

S4000/S4100 Series S3000/S3100 Series

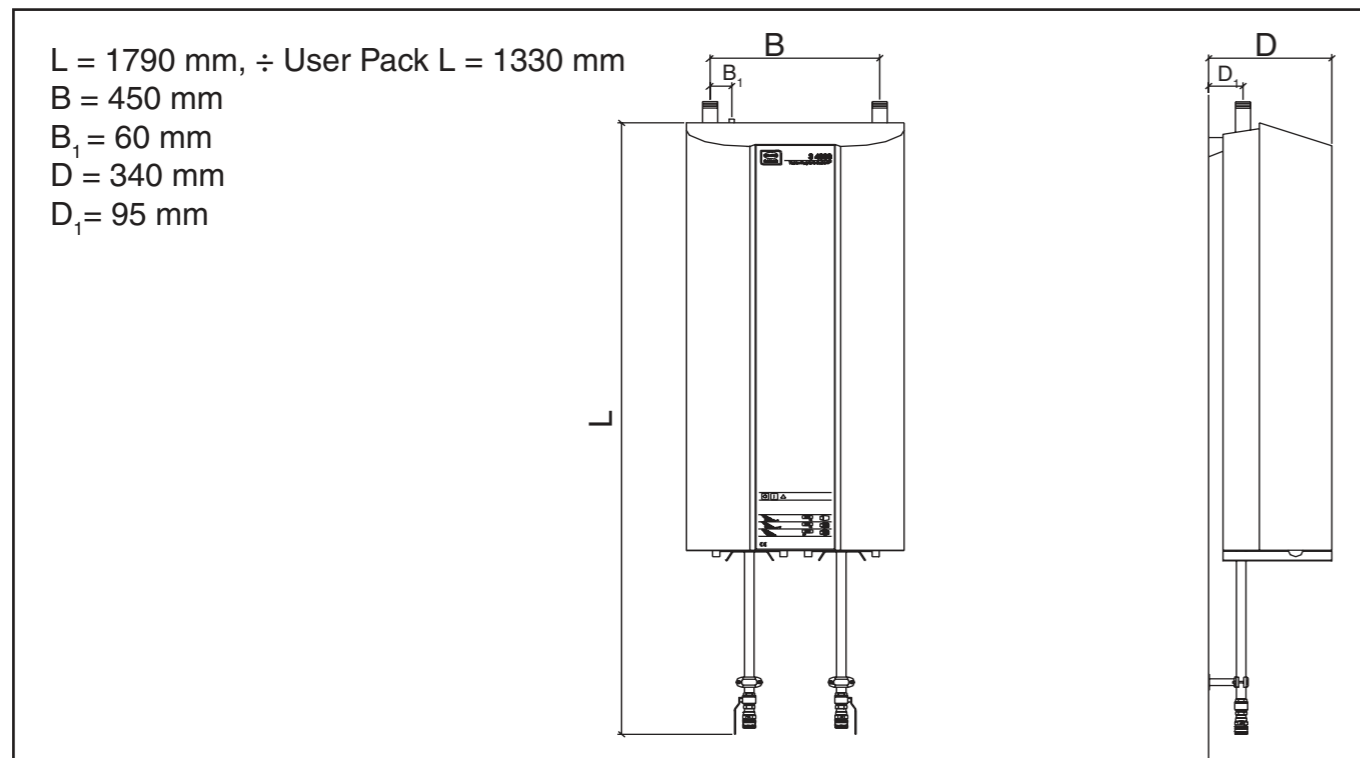


Fig. 1

17519

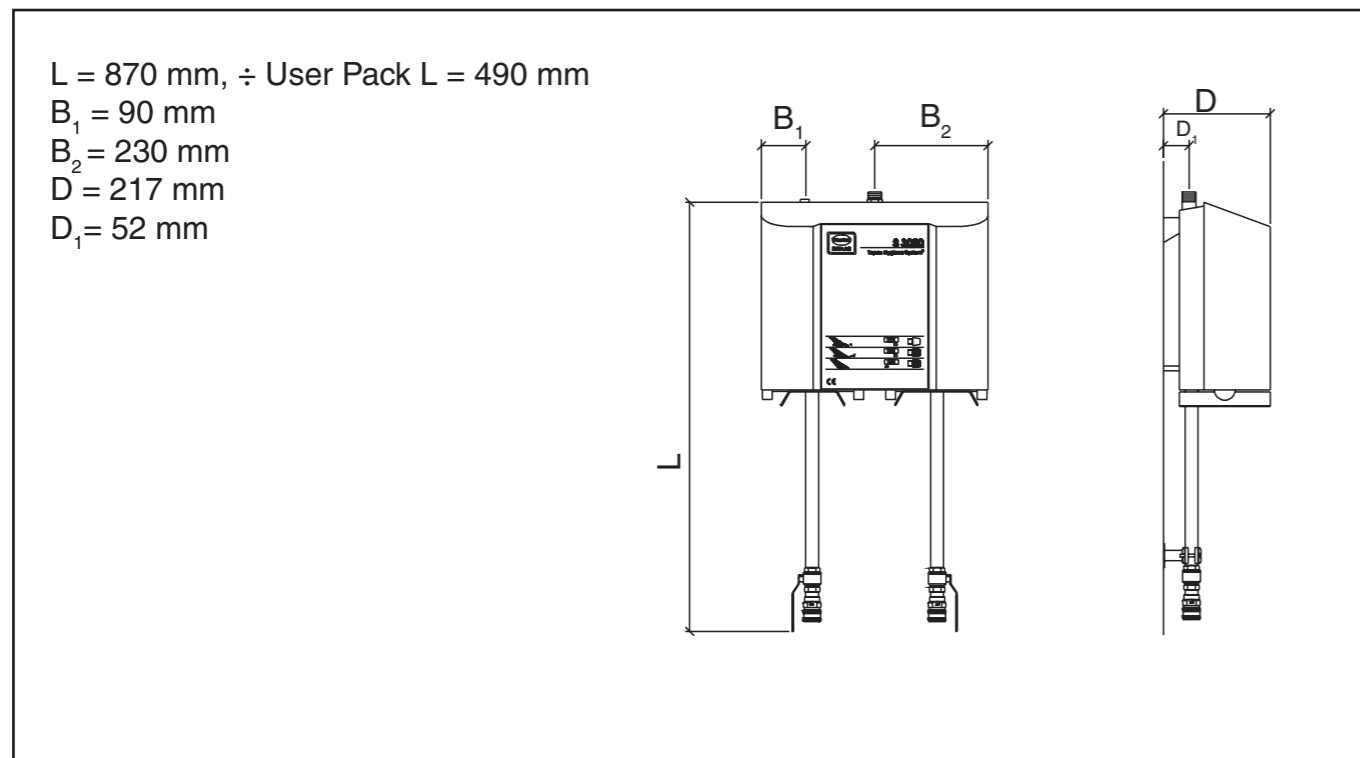


Fig. 2

17518



- Ⓚ Installationsvejledning
- Ⓜ Installation Guide
- Ⓓ Installationsanleitung
- Ⓕ Manuel d'installation

1. Placering DK

- Hovedstation og Satellitter skal placeres i frostfrie rum.
- Frirum omkring Hovedstation og Satellit: Min. 1500 mm.

2. Vandforsyning

- S4000/S4100: 100 l/Min.
- Tryk: 2 - 4 bar
- Max. temperatur: 70°C

Det anbefales at installere en blandesløjfe i forbindelse med Hovedstationen for at kunne styre vandtemperaturen.

3. Luftforsyning

Luftforsyning til Hovedstationer og Satellitter skal opfylde flg.:

- Tryk: 5 - 10 bar
- Forbrug: 200 l/min.

4. El-tilslutning

Der skal installeres en 3-polet hovedafbryder i umiddelbar nærhed af hovedstationen.

El-diagram er anbragt i hovedstationens kontrolboks.

- Spænding: 3x400 V 50 Hz
- Motorværn: 8,9 A
- Sikring: 20 A/16 A træg

5. Rørarbejde

Rørsystemet bør udføres i rustfri rør. Rørsamlinger bør laves således, at adskillelse er mulig i forbindelse med evt. reparation, flytning e.l. Det anbefales at rørerne som forbindes direkte til Hovedstation/Satellit først tilsluttes når disse er monteret på væggen.

	Hovedstation	Satellit
Vand	5/4" RG	3/4" RG
Luft	1/4" RG	1/4" RG

Bemærk: Satellitter skal placeres således i forhold til hovedstationer at tryktabet i vandledning er højest 2 bar.

6. Opsætning

OBS.: Før montage af hovedstation og satellitter skal rørsystemet gennemskyllles grundigt.

Hovedstation

Målsætning se Fig. 1.

Det anbefales at montere hovedstationen i passende højde (ca. 1 m over gulv) på murstens- eller betonvæg. Fastgør hovedstationen med de vedlagte skruer og rawplugs.

Satellit

Målsætning se Fig. 2.

Det anbefales at montere satellitten i passende højde (ca. 1 m over gulv) på murstens- eller betonvæg. Fastgør satellitten med de vedlagte skruer og rawplugs.

1. Placing/application UK

- Main station and satellites must be placed in frost-free rooms only.
- Free space around the main station and satellite: min. 1500 mm.

2. Water supply

- S4000/S4100: 100 l/Min.
- Pressure: 2- 4 bar
- Max. temperature: 70°C

It is recommended to install a mixing system in connection with the main station to be able to control the water temperature.

3. Air supply

Air supply for main stations and satellites are to meet the following:

- Pressure: 5 - 10 bar
- Consumption: 200 l/min.

4. Power supply

A 3 pole main switch should be installed close to the main station.

Wiring diagram is placed in the control box of the main station.

- Voltage: 3x400 V 50 Hz
- Motor protection: 8,9 A
- Fuse: 20 A/16 A time-lag

5. Piping

The pipe system should be made of stainless steel pipes. The pipe joints should be made in a way that makes separation possible in case of e.g. repairs, movement or similar. It is recommended that the pipes connected directly to the main station/satellite are not assembled until the main station/satellite is placed on the wall.

	Main station	Satellite
Water	5/4" RG	3/4" RG
Air	1/4" RG	1/4" RG

Note: Satellites should be placed in a way that ensures that the pressure loss in the water conduit is max. 2 bar.

6. Assembly

N.B. Before installation of main stations and satellites the pipe system must be flushed thoroughly.

Main station

Dimensions see Figure 1.

It is recommended to assemble the main station in an appropriate height (approx. 1 m above the floor) on brick or concrete wall. Tighten the main station with the enclosed screws and rawlplugs.

Satellite

Dimensions see Figure 2.

It is recommended to assemble the satellite in an appropriate height (approx. 1 m above the floor) on brick or concrete wall. Tighten the satellite with enclosed the screws and rawlplugs.

1. Platzierung D

- Haupt- und Satellitenstationen müssen sich in frostsicheren Räumen befinden.
- Erforderlicher Freiraum um Haupt- und Satellitenstation: Mind. 1.500 mm.

2. Wasserversorgung

- S4000/S4100: 100 l/min.
- Druck: 2 - 4 bar
- Max. Temperatur: 70°C

Um die Wassertemperatur zu regeln, wird empfohlen, eine Mischschleife an der Hauptstation einzubauen.

3. Luftzufuhr

Die Luftzufuhr zu den Haupt- und Satellitenstationen muss wie folgt ausgelegt sein:

- Druck: 5 - 10 bar
- Verbrauch: 200 l/min.

4. Stromanschluss

Ganz in der Nähe der Hauptstation ist ein 3-poliger Hauptschalter zu installieren. Ein Schaltplan befindet sich im Schaltkasten der Hauptstation.

- Spannung: 3x400 V 50 Hz
- Motorschutzschalter: 8,9 A
- Sicherung: 20 A/16 A träge

5. Rohrverlegungsarbeiten

Das Rohrsystem sollte aus Edelstahlrohren bestehen. Rohrverbindungen sollten so ausgeführt sein, dass eine leichte Demontage bei Reparatur, Umlegung usw. möglich ist. Es wird empfohlen, die zur Haupt- oder den Satellitenstationen führenden Rohre erst dann zu verlegen, wenn die Stationen an der Wand angebracht sind.

	Hauptstation	Satellitenstation
Wasser	5/4" RG	3/4" RG
Luft	1/4" RG	1/4" RG

Beachten Sie bitte: Satellitenstationen sind im Verhältnis zur Hauptstation so zu platzieren, dass der Druckverlust in der Wasserleitung höchstens 2 bar beträgt.

6. Anbringung

Bitte beachten Sie: Vor der Montage der Haupt- und Satellitenstationen ist das Rohrsystem gründlich durchzuspülen.

Hauptstation

Bemaßung siehe Abb. 1.

Es wird empfohlen, die Hauptstation in passender Höhe (etwa 1 m über dem Boden) an einer Backstein- oder Betonwand anzubringen. Die Hauptstation ist mit beiliegenden Schrauben und Wandverankerungen (Rawlplugs) zu befestigen.

Satellitenstation

Bemaßung siehe Abb. 2.

Es wird empfohlen, die Satellitenstation in passender Höhe (etwa 1 m über dem Boden) an einer Backstein- oder Betonwand anzubringen. Die Satellitenstation ist mit beiliegenden Schrauben und Wandverankerungen (Rawlplugs) zu befestigen.

1. Emplacement F

- La station principale et les satellites doivent être placés dans un local à l'abri du gel.
- Espace libre autour de la station principale et du satellite: min. 1500 mm.

2. Alimentation en eau

- S4000/S4100: 100 l/min.
- Pression: 2 - 4 bars
- Température max.: 70oC

Il est recommandé d'installer un mélangeur lié à la station principale afin de contrôler la température de l'eau.

3. Alimentation en air

L'alimentation en air des stations principales et des satellites doit être effectuée de la manière suivante :

- Pression: 5 - 10 bars
- Consommation: 200 l/min.

4. Raccordement électrique

Un interrupteur principal à 3 pôles doit être installé à proximité immédiate de la station principale.

Un diagramme pour l'électricité est placé dans la boîte de contrôle de la station principale.

- Tension: 3x400 V 50 Hz
- Protection moteur: 8,9 A
- Fusible: 20 A/16 A lent

5. Installation des tuyaux

Le système de tuyaux doit être installé avec des tuyaux inoxydables. Le raccordement des tuyaux doit être fait de telle manière que leur démontage soit possible en cas de réparation éventuelle ou de déménagement, par exemple. Il est recommandé que les tuyaux raccordés directement à la station principale/au satellite soient montés seulement lorsque ceux-ci sont montés contre le mur.

	Station principale	Satellite
Eau	pas de vis 5/4"	pas de vis 3/4"
Air	pas de vis 1/4"	pas de vis 1/4"

Remarque: Les satellites doivent être placés, par rapport aux stations principales, de telle manière que la perte de pression soit au maximum de 2 bars.

6. Montage

Remarque: L'intérieur de la tuyauterie doit être bien rencé avant le montage.

Station principale

Dimensions voir fig. 1.

Il est recommandé de monter la station principale à une hauteur convenable (env. 1 m au-dessus du sol), contre un mur de briques ou de béton.

Fixer la station principale avec les vis et les tampons fournis.

Satellite

Dimensions voir fig. 2.

Il est recommandé de monter le satellite à une hauteur convenable (env. 1 m au-dessus du sol), contre un mur de briques ou de béton.