

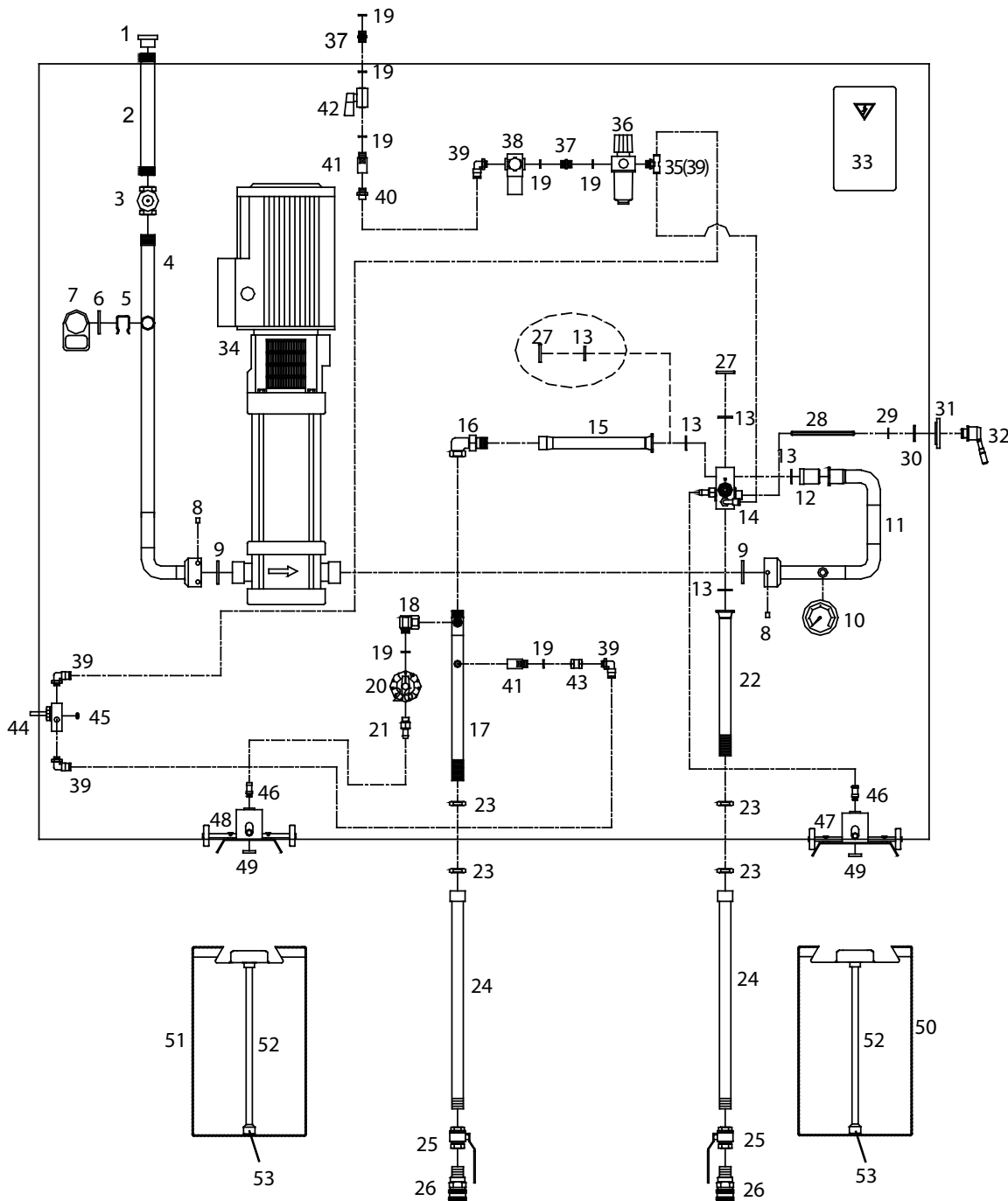
# Combifoamer 400 Series

**ECOLAB®**



- ⒹA Reservedele
- ⒺN Spare parts
- ⒹE Ersatzteile
- ⒻR Pièces détachées

# S410, S417, S420



17353c\_1

Pos. Ref.	Nr. No.	Designation Désignation Bezeichnung Denominación							
			410.417 420	410.U.417 U 420 U	410.D.417 D 420 D	410.DU.417 DU 420 DU	410.DF.417 DF 420 DF	410.FU.417 FU 420 FU	
1	0608095	Nippelmuffe Pipe bushing Nippelmuffe Manchon de réduction	1	1	1	1	1	1	
2	0603075	Rør Pipe Rohr Tuyau	1	1	1	1	1	1	
3	603800	Snavssamler Stainer Schmutzfänger Collecteur de saletés	1	1	1	1	1	1	
4	0603077	Rør Pipe Rohr Tuyau	1	1	1	1	1	1	
5	0602037	Split Pin Splint Clavette	1	1	1	1	1	1	

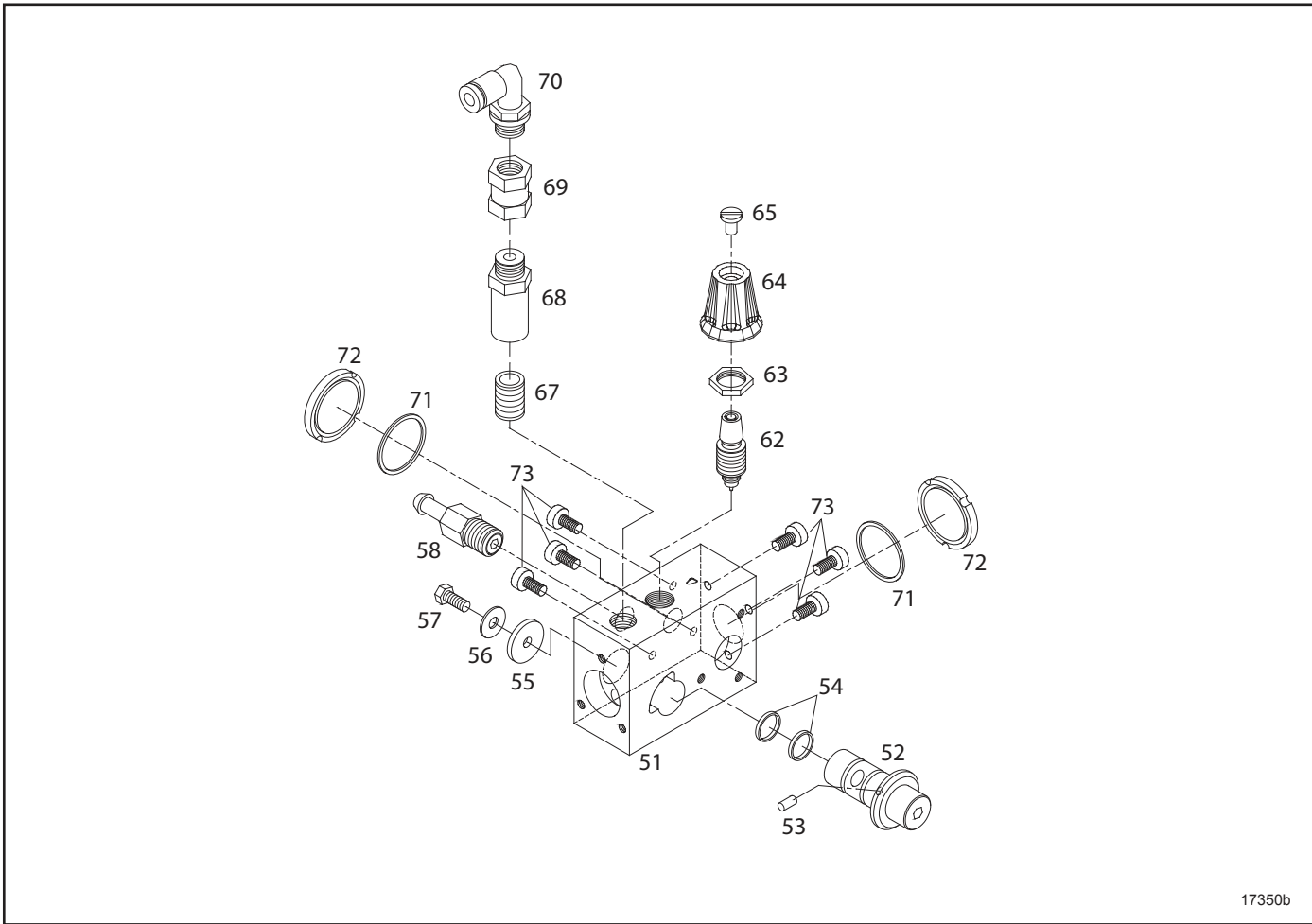
Pos. Ref.	Nr. No.	Designation Désignation Bezeichnung Denominación							
			410.417 420	410.U.417 U 420 U	410.D.417 D 420 D	410.DU.417 DU 420 DU	410.DF.417 DF 420 DF	410.FU.417 FU 420 FU	
6	350108	O-ring O-ring O-ring Anneau en O	2	2	2	2	2	2	
7	0633003	Flowafbryder Flow switch Durchlauf-Sperrventil Interrupteur d'écoulement	1	1	1	1	1	1	
8	156519	Pinol skruer Pointed screw Reitstockschraube Vis pivot	6	6	6	6	6	6	
9	603700	O-ring O-ring O-ring Anneau en O	2	2	2	2	2	2	
10	659000	Manometer Pressure gauge Manometer Manomètre	1	1	1	1	1	1	

0617504H 11/2015

Pos. Ref.	Nr. No.	Designation Désignation Bezeichnung Denominación							
			410.417 420	410.U.417 420.U	410.D.417 420.D	410.DU.417 420.DU	410.DF.417 420.DF	410.DFU.417 420.DFU	
11	0605390	Rør Pipe Rohr Tuyau	1	1	1	1	1	1	
12	0664057	Kontraventil Non return valve Rückschlagventil Contre valve	1	1	1	1	1	1	
13	0600079	O-ring O-ring Anneau en O	4	4	4	4	4	4	
14	0664028	Injectorblok Injector block Injektorbloc Bloc injecteur	1	1	1	1	1	1	
15	0605391	Rør Pipe Rohr Tuyau	0	0	1	1	1	1	
16	0608055	Vinkel union Knee union Winkelschraubung Raccord coudé	0	0	1	1	1	1	
17	0605391	Rør incl. Injektor Pipe incl. Injector Rohr mit Injektor Tuyau, avec injecteur	0	0	1	1	1	1	
18	647300	Vinkel med omløber Knee with union Krümmer mit Überwurfmutter Coude avec déviation	0	0	1	1	1	1	
19	638100	Pakning Gasket Dichtung Joint	4	4	5	5	6	6	
20	647804	Doseringsventil Dosing valve Dosierventil Valve de dosage	0	0	1	1	1	1	
21	0664073	kontraventil med studs Non return valve w. device Rückschlagventil m. Stutzen Contre valve avec raccord	0	0	1	1	1	1	
22	0605393	Rør Pipe Rohr Tuyau	1	1	1	1	1	1	
23	350705	Kontramøtrik Check nut Gegenmutter Contre-écrou	4	4	4	4	4	4	
24	350804	Rør Pipe Rohr Tuyau	0	1	0	2	0	2	
25	632800	Kugleventil Ball valve Kugelventil Valve à bille	1	1	2	2	2	2	
26	641900	Lynkobling Quick Coupling Schnellkupplung Couplage rapide	1	1	2	2	2	2	
27	0605541	Prop Plug Stöpsel Tampon	2	2	1	1	1	1	
28	0605405	Drejestang Turning rod Drehstab Tige rotative	1	1	1	1	1	1	
29	0602024	Nylon skive Washer Scheibe Rondelle	1	1	1	1	1	1	
30	0602023	Låsering Locking ring Sicherungsring Bague de verrouillage	1	1	1	1	1	1	
31	0605406	Bøsning Bushing Buchse Bague réductrice	1	1	1	1	1	1	
32	0605445	Håndtag Handle Handgriff Poignée	1	1	1	1	1	1	
33	0601245	Kontrolboks Control box Schaltkasten Boîte de contrôle	1	1	1	1	1	1	
34	850400	Pumpe Pump Pumpe Pompe	410	1	1	1	1	1	
34	340700	Pumpe Pump Pumpe Pompe	417	1	1	1	1	1	

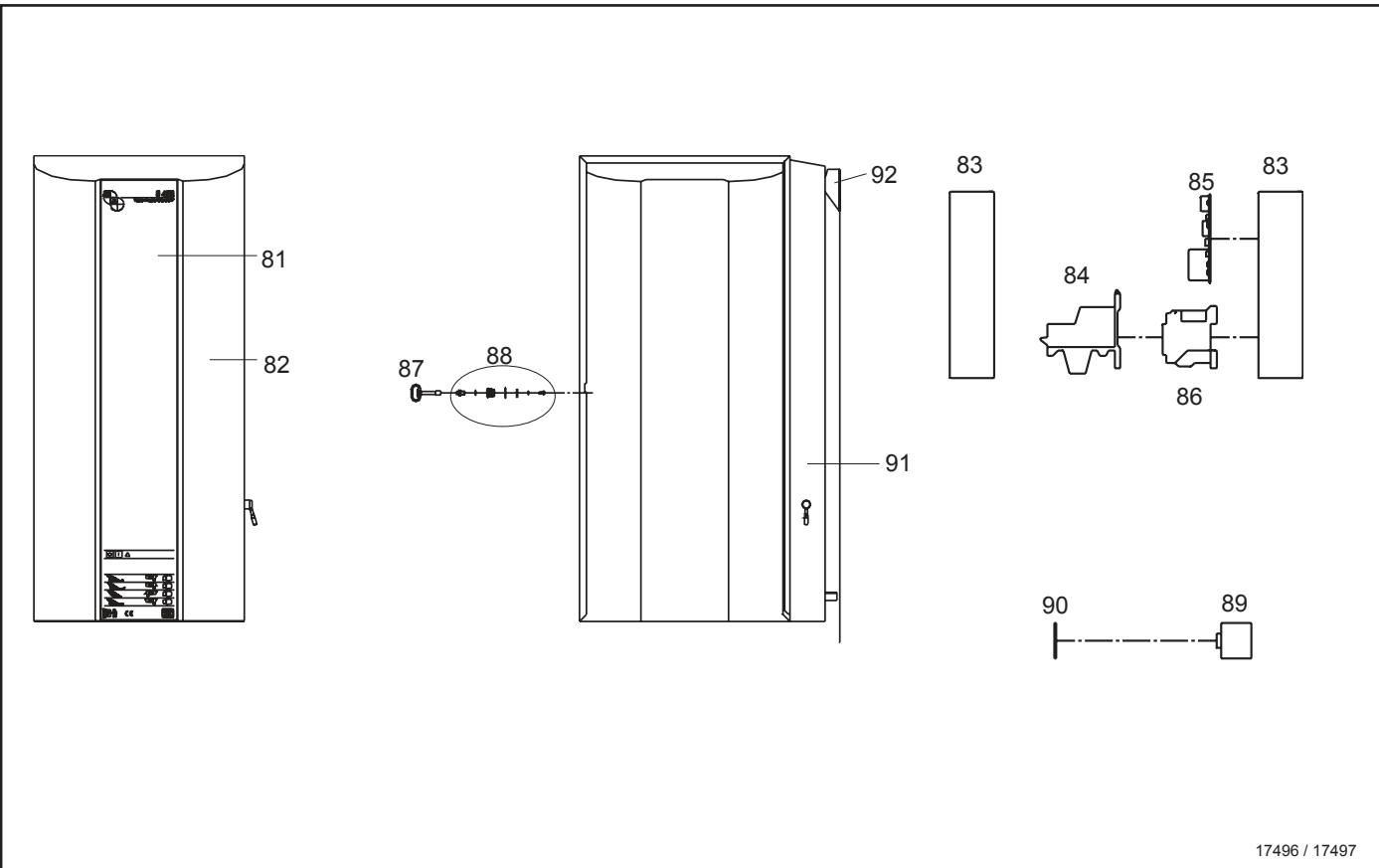
Pos. Ref.	Nr. No.	Designation Désignation Bezeichnung Denominación							
			410.417 420	410.U.417 420.U	410.D.417 420.D	410.DU.417 420.DU	410.DF.417 420.DF	410.DFU.417 420.DFU	
34	851000	Pumpe Pump Pumpe Pompe	420	1	1	1	1	1	1
35	358900	Lyn fitting, T-stykke Push-In fittings, Tee Steckverbinder, T-Form Raccord rapide, en forme de T		0	0	0	0	1	1
36	635650	Luftstyringsenhed Control Unit, Air Luft-steuereinheit Unité de contrôle de l'air		1	1	1	1	2	2
37	633500	Nippel Nipple Nippel Raccord		1	1	1	1	1	1
38	636000	Magnetventil Solenoid valve Magnetventil Vanne magnétique		1	1	1	1	1	1
39	359000	Lyn fitting, vinkel Push-In fittings, knee Steckverbinder, gekrümmt Raccord rapide, coude		2	2	2	2	4	4
40	359100	Lyn fitting Push-in fittings Steckverbinder Raccord rapide		1	1	1	1	1	1
41	0664034	kontraventil Non return valve Rückschlagventil Contre valve		1	1	1	1	2	2
42	634000	Afspærringsventil Closing valve Absperrventil Valve d'obturation		1	1	1	1	1	1
43	642200	Muffe Muff Muffe Manchon		0	0	0	0	1	1
44	677906	Ventil, manuel Valve, Manual Ventil, manuell bedienbar Valve, manuel		0	0	0	0	1	1
45	69930001	Lyddæmper Silencer Schalldämpfer Silencieux		1	1	1	1	2	2
46	0600081	Sugestuds Suction dedice Saugstutzen Dispositif d'aspiration		0	1	0	2	0	2
47	3-HOLD-R	Holder for User Pack, sæbe Holder for User Pack, sæbe Halter, User Pack, Reinigungs- Support, User Pack, détergent		0	1	0	1	0	1
48	3-HOLD-L	Holder for User Pack, des. Holder for User Pack, des. Halter, User Pack, Des. mittel Support, User Pack, dés.		0	0	0	1	0	1
49	0635035	O-ring O-ring O-ring Anneau en O	30.08.03 =>	0	1	0	2	0	2
49	0605411	O-ring O-ring O-ring Anneau en O	=> 29.08.03	0	1	0	2	0	2
50	S-CAN-R	User Pack beholder, sæb User Pack beholder, sæbe User Pack behälter, Reinigung, Réceptier User Pack, détergent		0	1	0	1	0	1
51	S-CAN-L	User Pack beholder, des. User Pack can, des. User Pack Behälter, Des. Réceptier User Pack, dés.		0	0	0	1	0	1
52	350600	Sugerør Suction pipe Saugrohr Tuyau d'aspiration		0	1	0	2	0	2
53	350602	Filter Filter Filter Filtre		0	1	0	2	0	2
-	0605466	Rør (option) Pipe (option) Rohr (option) Tuyau (option)		1	1	1	1	1	1

# 0664028



17350b

# S410, S417, S420



17496 / 17497

0617504H 11/2015

Pos. Ref.	Nr. No.	Designation Désignation Bezeichnung Denominación	0664028
51	0664063	Injektorblok Injector block Injektorblokk Bloc injecteur	1
51	0605401	Injektorblok Injector block Injektorblokk Bloc injecteur	1
52	0605403	Aksel Shaft Achse Essieu	1
53	0602022	Split Pin Splint Clavette	1
54	352800	O-ring O-ring O-ring Anneau en O	2
55	0605257	Skive Washer Unterlegscheibe Rondelle	1
56	156307	Skive Washer Unterlegscheibe Rondelle	1
57	156311	M5x12 Skrue M5x12 Screw M5x12 Schraube Vis M5x12	1
58	0664073	Kontraventil Non return valve Rückschlagventil Contre valve	1
62	0664019	Doseringsspindel Dosing cone Dosierungsspindel Cône de dosage	1
63	647812	M13 Møtrik M13 Nut Mutter M13 Ecrou M13	1
64	0600082	Doseringsknap Dosing button Dosierknopf Bouton de dosage	1
65	647810	Skrue Screw Schraube Vis	1
67	641005	Nippelstykke Nipple pipe Nippel für Rohranschluss Pièces d'attache	1
68	0664034	Kontraventil Non return valve Rückschlagventil Contre valve	1
69	642200	Kobling Coupling Kupplung Raccordement	1
70	359000	Lyn fittings, vinkel Push-In fittings, knee Steckverbinder, gekrümmt Raccord rapide, coude	1
71	0600079	O-ring O-ring O-ring Anneau en O	2
72	0605541	Blindflange Blind flange Blindflansch Bride amovible	2
73	0600009	M 5x10 Umbracoskrue M 5x10 Allen screw M 5x10 Innensechskant Vis Allen M 5x10	6

Pos. Ref.	Nr. No.	Designation Désignation Bezeichnung Denominación	S410, S417, S420
81	0611072	Label, S410 Label, S410 Etikett, S410 Etiquette, S410	1
81	0611058	Label, S417 Label, S417 Etikett, S417 Etiquette, 417	1
81	0611075	Label, S420 Label, S420 Etikett, S420 Etiquette, S420	1
82	365400	Dør Door Tür Porte	1
83	15610000	El-boks Electrical box Schaltkasten Boîtier électrique	1
84	15100001	Motorværn Overload protection Motorschutzschalter Protection moteur	1
85	311204	Printkort Printed Circuit Board Platine Circuit imprimé	1
86	151740	Kontaktor Contactor Schalterschütz Contacteur	1
87	652000	Nøgle Key Schlüssel Clé	1
88	65185000	Lås Lock Verriegelung Verrou	1
89	310000	Kontrolpanel Control panel Steuerpult Tableau de contrôle	1
90	360500	Folie for trykknop Foil for push button Schutzfolie für Druckyaste Feuille pour bouton poussoir	1
91	0606372	Ramme Frame Rahmen Cadre	1
92	360101	Vægbeslag Wall bracket Wandhalter Fixation murale	1

