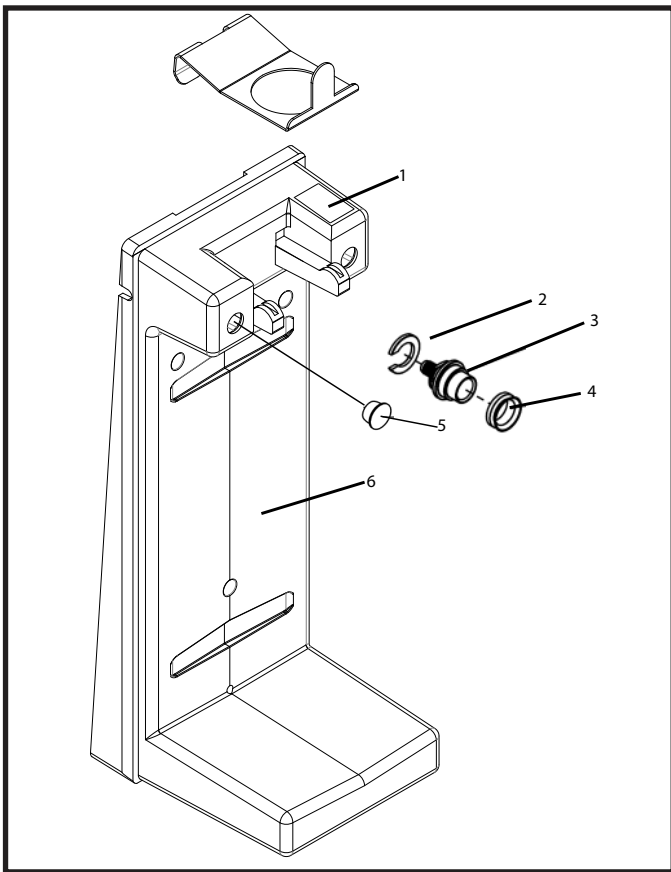


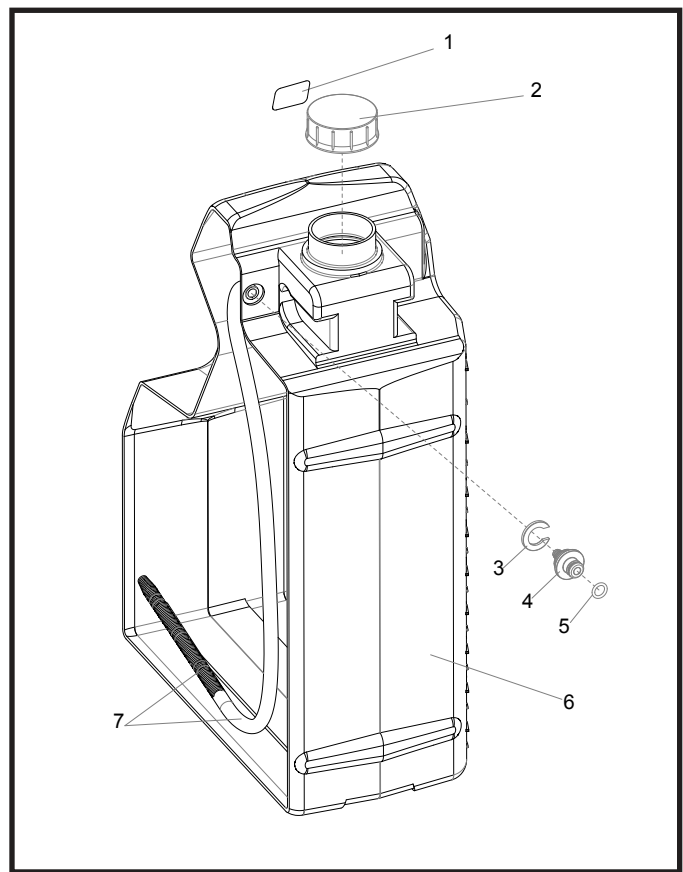
User Pack

- ⓔ Spare parts
- ⓓ Ersatzteile
- ⓕ Pièces détachées
- ⓔ Repuestos





110000389



110001792

Pos./Ref.	Nr. No.	Description Beschreibung Couvercle, unité principale Descripción Betegnelse	Right - Recht - højre	Left - Links - venstre
1	0611242	Label Etikette Etiquette Etiqueta	1	1
2	0607895	Distance ring Zwischenring Anneau de distance Anillo de la distancia	1	1
3	0605838	Suction device Saugstutzen Dispositif d'aspiration Suction device	1	1
*	4	V-ring V-Ring V-anneau V-anillo	1	1
5	0636039	Plug Pfropfen Bouchon Tapón	1	1
6	0606737	Wall Rack Wandhalter Fi cation murale Bastidor de montaje en pared	1	1
7	110005530	Lock plate Sicherungsplatte Plaque de verrouillage Placa de bloqueo		

Pos./Ref.	Nr. No.	Description Beschreibung Couvercle, unité principale Descripción Betegnelse	Right - Recht - højre	Left - Links - venstre
1	0611242	Label Etikette Etiquette Etiqueta	1	1
2	0626041	Can lid Kanister Deckel Peut le couvercle Puede la tapa	1	1
3	0607895	Distance ring Zwischenring Anneau de distance Anillo de la distancia	1	1
4	0605837	Suction device Saugstutzen Dispositif d'aspiration Suction device	1	1
*	5	O-ring O-Ring Anneau en O Anillo O	1	1
6	0607897	Can right complete, blue Kanister Recht komplett, blau Bidon droit complet, bleu Depósito derecha completo, azul	1	1
6	110004621	Can right complete, white Kanister Recht komplett, weiss Bidon droit complet, blanc Depósito derecha completo, blanco	1	1
6	0607896	Can left complete, blue Kanister links komplett, blau Bidon gauche complet, bleu Depósito izquierda completo, azul	1	1
6	110005856	Can left complete, white Kanister links komplett, weiss Bidon gauche complet, blanc Depósito izquierda completo, blanco	1	1
7	110000768	Replacement/Changeout kit for can (pos.3, 4, 5, 7) Austauschsatz für Kanister (pos.3, 4, 5 og 7) Kit d'échange pour bidon (pos.3, 4, 5 og 7) Equipo de recambio para el bidón (pos.3, 4, 5 og 7)		