

## Cerberus



Directions for use  
Gebrauchsanweisung  
Mode d'emploi  
Instrucciones de uso



## Cerberus

<b>EN</b> Declaration of Conformity	<b>DE</b> Konformitätserklärung
<b>FR</b> Déclaration de Conformité	<b>IT</b> Dichiarazione di Conformità
<b>ES</b> Declaración de Conformidad	<b>PT</b> Declaração de Conformidade
<b>EL</b> Δήλωση Συμμόρφωσης	<b>NL</b> Overeenkomstigheidsverklaring
<b>SV</b> Försäkran om överensstämmelse	<b>FI</b> Vaatimustenmukaisuusvakuutus
<b>DA</b> Overensstemmelseserklæring	<b>PL</b> Deklaracja zgodności
<b>RU</b> Декларация о соответствии	<b>HU</b> Megfelelőségi nyilatkozat
<b>SL</b> Izjava o skladnosti	<b>HR</b> Izjava o usklađenosti
<b>SR</b> Deklaracija o konformitetu	<b>RO</b> Declarație de Conformitate
<b>BG</b> Декларация за съответствие	<b>CS</b> Prohlášení o shodě
<b>SK</b> Prehlásenie o konformite	<b>TR</b> Uygunluk Bildirgesi
<b>ET</b> Vastavusdeklaratsioon	<b>LT</b> Atitikties deklaracija
<b>LV</b> Paziņojums par atbilstību prasībām	<b>UK</b> Свідчення про відповідність вимогам

**Nilfisk FOOD**  
**Blytækkervej 2**  
**9000 Aalborg**  
**Danmark**

## **EN** Declaration of Conformity

We Nilfisk FOOD, declare under our sole responsibility that the products Cerberus, to which this declaration relates, are in conformity with these Council directives on the approximation of the laws of the EC member states:

Function: Doorway Hygiene Station.

Machinery Directive (2006/42/EC:2006-05-17).  
Standard used: EN 60335-2-79:2012

EMC Directive (2014/30/EU:2004-12-15).  
Standard used: EN 55014-1:2021 and EN 55014-2:2021  
Standard used: EN 61000-3-2:2019 and EN 61000-3-3:2013/A1:2019

## **FR** Déclaration de conformité

Nous, Nilfisk FOOD, déclarons sous notre propre responsabilité que les produits Cerberus, auxquels se réfère cette déclaration, sont conformes à ces directives du Conseil sur le rapprochement des législations des États membres :

Fonction : Station d'hygiène Doorway

Directive 2006/42/CE du 17 mai 2006 relative aux machines  
Normes appliquées : EN 60335-2-79:2012.

Directive CEM (2014/30/EU:2004-12-15).  
Normes appliquées : EN 55014-1:2021 and EN 55014-2:2021  
Normes appliquées : 61000-3-2:2019 and EN 61000-3-3:2013/A1:2019

## **ES** Declaración de conformidad

Nosotros, Nilfisk FOOD, declaramos bajo nuestra única responsabilidad que los productos Cerberus, a los que se refiere esta declaración cumplen con las directivas de este Consejo sobre la legislación de los estados miembros de la CE:

Función: Estación de Higiene para accesos

Directiva sobre máquinas (2006/42/EC:2006-05-17).  
Normativa usada: EN 60335-2-79:2012

Directiva CEM (2014/30/EU:2004-12-15).  
Normativa usada: EN 55014-1:2021 and EN 55014-2:2021  
Normativa usada: 61000-3-2:2019 and EN 61000-3-3:2013/A1:2019

## **EL** Δήλωση συμμόρφωσης

Εμείς η Nilfisk FOOD, δηλώνουμε υπό την αποκλειστική μας ευθύνη ότι τα προϊόντα Cerberus, με τον οποίο σχετίζεται αυτή η δήλωση, συμμορφώνονται με τις παρακάτω οδηγίες του συμβουλίου σχετικά με την προσέγγιση των νόμων των κρατών μελών της ΕΚ:

Λειτουργία: Σταθμός Υγιεινής Εισόδων

Οδηγία περί μηχανημάτων (2006/42/EC:2006-05-17).  
EN 60335-2-79:2012 και

Οδηγία ΗΜΣ (2014/30/EU:2004-12-15).  
Χρησιμοποιούμενο πρότυπο: EN 55014-1:2021 and EN 55014-2:2021  
Χρησιμοποιούμενο πρότυπο: 61000-3-2:2019 and EN 61000-3-3:2013/A1:2019

## **SV** Försäkran om överensstämmelse

Vi Nilfisk FOOD, tillkännager, under eget ansvar, att produkterna Cerberus, som omfattas av denna försäkran, är i överensstämmelse med rådets direktiv om tillnärmning av medlemsstaternas lagstiftning i EG:

Funktion: Doorway Hygiene Station

Maskindirektiv (2006/42/EC:2006-05-17).  
Standard som används: EN 60335-2-79:2012

EMC-direktivet (2014/30/EU:2004-12-15).  
Standard som används: EN 55014-1:2021 and EN 55014-2:2021  
Standard som används: 61000-3-2:2019 and EN 61000-3-3:2013/A1:2019

## **DE** Konformitätserklärung

Nilfisk FOOD, als alleinverantwortlich, erklären hiermit, dass: Cerberus in Übereinstimmung mit den Richtlinien zur Angleichung der Rechtsvorschriften der Mitgliedstaaten ist:

Funktion: Doorway Hygiene Station.

Maschinendirektive (2006/42/EC:2006-05-17).  
Standarden: EN 60335-2-79:2012.

EMC Direktive (2014/30/EU:2004-12-15).  
Standarden: EN 55014-1:2021 and EN 55014-2:2021  
Standarden: 61000-3-2:2019 and EN 61000-3-3:2013/A1:2019

## **IT** Dichiarazione di conformità

Nilfisk FOOD dichiara sotto la sua esclusiva responsabilità che i prodotti Cerberus, ai quali fa riferimento la presente dichiarazione, sono conformi alle direttive del Consiglio concernenti il riavvicinamento delle legislazioni degli stati membri della UE:

Funzione: stazione sanificante doorway

Direttiva Macchine (2006/42/CE:2006-05-17).  
Standard utilizzato: EN 60335-2-79:2012.

Direttiva EMC (2014/30/EU:2004-12-15).  
Standard utilizzato: EN 55014-1:2021 and EN 55014-2:2021  
Standard utilizzato: 61000-3-2:2019 and EN 61000-3-3:2013/A1:2019

## **PT** Declaração de Conformidade

A Nilfisk FOOD declara, por sua exclusiva responsabilidade que os produtos Cerberus, referidos nesta declaração, se encontram em conformidade com estas diretivas do Conselho relativas à aproximação das disposições legislativas dos Estados-Membros da CE:

Função: Estação de higiene para portas de acesso

Diretiva relativa às máquinas (2006/42/CE:2006-05-17).  
Norma utilizada: EN 60335-2-79:2012

Diretiva CEM (2014/30/EU:2004-12-15).  
Norma utilizada: EN 55014-1:2021 and EN 55014-2:2021  
Norma utilizada: 61000-3-2:2019 and EN 61000-3-3:2013/A1:2019

## **NL** Verklaring van overeenstemming

Wij, Nilfisk FOOD, verklaren geheel onder eigen verantwoordelijkheid dat de producten Cerberus, waarop deze verklaring betrekking heeft, in overeenstemming zijn met de volgende Richtlijnen van de Raad betreffende de onderlinge aanpassing van de wetgevingen van de EG-lidstaten:

Functie: Doorway Hygiene Station

Machinerichtlijn (2006/42/EG:17-05-2006).  
Toegepaste norm: EN 60335-2-79:2012

EMC-richtlijn (2014/30/EU:2004-12-15).  
EN 55014-1:2021 and EN 55014-2:2021  
61000-3-2:2019 and EN 61000-3-3:2013/A1:2019

## **FI** Vaatimustenmukaisuusvakuutus

Me Nilfisk FOOD vakuutamme yksinomaisella vastuulla, että tuotteet Cerberus, jota tämä vakuutus koskee, noudattavat direktiivejä, jotka käsittelevät EY:n jäsenvaltioiden lakien yhdenmukaisuutta koskien seuraavia:

Toiminto: Ovensuu hygienia asema.

Konedirektiivi (2006/42/EY:2006-05-17).  
Käytetty standardi: EN 60335-2-79:2012

EMC-direktiivi (2014/30/EU:2004-12-15).  
Käytetty standardi: EN 55014-1:2021 and EN 55014-2:2021  
Käytetty standardi: 61000-3-2:2019 and EN 61000-3-3:2013/A1:2019

## DA Overensstemmelseserklæring

Nifisk FOOD, erklærer under eneansvar, at produktet: Cerberus, som denne erklæring vedrører, er i overensstemmelse med følgende direktiver om tilnærmelse af EU medlemslandenes love:

Funktion: Doorway Hygiene Station

Maskindirektiv (2006/42/EC:2006-05-17).  
Standarder: EN 60335-2-79:2012

EMC Direktiv (2014/30/EU:2004-12-15).  
Standarder: EN 55014-1:2021 and EN 55014-2:2021  
Standarder: 61000-3-2:2019 and EN 61000-3-3:2013/A1:2019

## RU Декларация соответствия

Мы, Nifisk FOOD, принимая на себя всю ответственность, заявляем, что продукты Cerberus, которых касается настоящая декларация, соответствуют данным директивам Совета о приблизительном соответствии законам стран-членов CE:

Функциональное назначение: Станция для дезинфекции дверных проемов

Директива машин (2006/42/EC:17-05-2006).  
Используемый стандарт: EN 60335-2-79:2012

Директива ЭМС (2014/30/EU:2004-12-15).  
Используемый стандарт: EN 55014-1:2021 and EN 55014-2:2021  
Используемый стандарт: 61000-3-2:2019 and EN 61000-3-3:2013/A1:2019

## SL Izjava o skladnosti

V podjetju Nifisk FOOD pod izključno odgovornostjo izjavljamo, da so izdelki Cerberus, na katere se nanaša ta deklaracija, skladni z naslednjimi direktivami Sveta in ustreznimi zakoni v državah članicah ES:

Funkcija: Vstopna Higienska Postaja

Direktiva o strojih (2006/42/ES:2006-05-17).  
Uporabljeni standardi: EN 60335-2-79:2012

Direktiva o elektromagnetni združljivosti (2014/30/EU:2004-12-15).  
Uporabljeni standardi: EN 55014-1:2021 and EN 55014-2:2021  
Uporabljeni standardi: 61000-3-2:2019 and EN 61000-3-3:2013/A1:2019

## SR Deklaracija o konformitetu

Mi, Nifisk FOOD, izjavljujemo pod sopstvenom isključivom odgovornostjo da su proizvodi Cerberus, na koje se odnosi ova izjava, u skladu sa direktivama Veća o primeni zakona država članica EZ:

Funkcija: dezinfekciona stanica za sprečavanje prenosa kontaminacije na prolazima ljudstva i viljuškara.

Direktiva o mašinama (2006/42/EC:2006-05-17).  
Primenjen standard: EN 60335-2-79:2012

EMC direktiva (2014/30/EU:2004-12-15).  
Primenjen standard: EN 55014-1:2021 and EN 55014-2:2021  
Primenjen standard: 61000-3-2:2019 and EN 61000-3-3:2013/A1:2019

## BG Декларация за съответствие

Ние, Nifisk FOOD, декларираме на своя отговорност, че продуктите Cerberus, за които се отнася настоящата декларация, са в съответствие със следните директиви на Съвета относно сближаването на законодателствата на държавите членки на ЕО:

Функция: Хигиенен шлюз

Директива относно машините (2006/42/EO: 17.05.2006 г.).  
Използван стандарт: EN 60335-2-79:2012

Директива относно електромагнитната съвместимост (2014/30/EU:2004-12-15).  
Използван стандарт: EN 55014-1:2021 and EN 55014-2:2021  
Използван стандарт: 61000-3-2:2019 and EN 61000-3-3:2013/A1:2019

## PL Deklaracja zgodności

Firma Nifisk ALTO z pełną odpowiedzialnością oświadcza, że produkty Cerberus, których dotyczy ta deklaracja, spełniają wymogi poniższych dyrektyw Rady zgodnymi z prawem obowiązującym państwa członkowskie UE:

Funkcja: Stacja Higieny Wejścia

Dyrektywa Maszynowa (2006/42/EC:2006-05-17).  
Stosowana norma: EN 60335-2-79:2012

Dyrektywa w sprawie kompatybilności elektromagnetycznej (2014/30/EU:2004-12-15).  
Stosowane normy: EN 55014-1:2021 and EN 55014-2:2021  
Stosowane normy: 61000-3-2:2019 and EN 61000-3-3:2013/A1:2019

## HU Megfelelőségi nyilatkozat

Mi, a Nifisk FOOD, kizárólagos felelősségünk tudatában kijelentjük, hogy a Cerberus, Amelyekre ez a nyilatkozat vonatkozik, megfelelnek az EU tagállamok törvényi rendelkezéseinek közelítéséről szóló tanácsi irányelveknek:

Funkció: Kapunyitó higiéniai állomás

Gépekre vonatkozó irányelv (2006/42/EC:2006-05-17).  
Alkalmazott szabvány: EN 60335-2-79:2012

EMC irányelv (2014/30/EU:2004-12-15).  
Alkalmazott szabvány: EN 55014-1:2021 and EN 55014-2:2021  
Alkalmazott szabvány: 61000-3-2:2019 and EN 61000-3-3:2013/A1:2019

## HR Izjava o usklađenosti

Mi, tvrtka Nifisk FOOD, izjavljuje pod potpunom odgovornostju da su proizvodi Cerberus, na koje se ova izjava odnosi, sukladni sa sljedećim uredbama Vijeća za približnost zakona država članica Europske zajednice:

Funkcija: Uređaj za dezinfekciju ulaznog prostora

Izjava o strojevima (2006/42/EC:2006-05-17).  
Primijenjena norma: EN 60335-2-79:2012

Izjava o elektromagnetskoj kompatibilosti (2014/30/EU:2004-12-15).  
Primijenjena norma: EN 55014-1:2021 and EN 55014-2:2021  
Primijenjena norma: 61000-3-2:2019 and EN 61000-3-3:2013/A1:2019

## RO Declarație de conformitate

Subscrisa, Nifisk FOOD, declară pe propria răspundere că produsele Cerberus. La care se referă prezenta declarație, sunt în conformitate cu următoarele directive ale Consiliului privind apropierea legislațiilor statelor membre CE:

Funcție: Stație igienizare pentru căi de acces

Direktiva Mașini (2006/42/EC:2006-05-17).  
Standarde utilizate: EN 60335-2-79:2012

Direktiva EMC (2014/30/EU:2004-12-15).  
EN 55014-1:2021 and EN 55014-2:2021  
61000-3-2:2019 and EN 61000-3-3:2013/A1:2019

## CS Prohlášení o shodě

Společnost Nifisk FOOD na vlastní odpovědnost prohlašuje, že produkty Cerberus, na které se toto prohlášení vztahuje, vyhovují požadavkům následujících směrnic rady v rámci harmonizace se zákony členských států EU:

Funkce: Vstupní hygienický modul

Směrnice o strojních zařízeních (2006/42/EC:2006-05-17).  
Použitá norma: EN 60335-2-79:2012

Směrnice EMC (2014/30/EU:2004-12-15).  
Použitá norma: EN 55014-1:2021 and EN 55014-2:2021  
Použitá norma: 61000-3-2:2019 and EN 61000-3-3:2013/A1:2019

## SK Prehlásenie o zhode

My, spoločnosť Nilfisk FOOD týmto na našu výhradnú zodpovednosť vyhlasujeme, že produkty Cerberus, na ktoré sa toto vyhlásenie vzťahuje, sú v súlade s nasledujúcimi smernicami Rady o aproximácii zákonov členských štátov ES:

Funkcia: Vstupná Hygienická Stanica do Potravinárskych Závodov

Smernica o strojných zariadeniach (2006/42/ES: 17.5.2006).  
Použitá norma: EN 60335-2-79:2012

Smernica o elektromagnetickej kompatibilite (2014/30/EU:2004-12-15).  
Použitá norma: EN 55014-1:2021 and EN 55014-2:2021  
Použitá norma: 61000-3-2:2019 and EN 61000-3-3:2013/A1:2019

## ET Vastavusdeklaratsioon

Käesolevaga kinnitab Nilfisk FOOD oma ainuvastutust, et tooted "Cerberus", mille kohta käesolev deklaratsioon kehtib, vastavad nõukogu direktiividele ELi liikmesriikide õigusaktide ühtlustamise kohta:

Funktsioon: Ustevahe desosüsteem

Masinadirektiiv (2006/42/EÜ:2006-05-17).  
Kasutatav standard: EN 60335-2-79:2012

Elektromagnetilise ühilduvuse (EMC) direktiiv (2014/30/EU:2004-12-15).  
Kasutatav standard: EN 55014-1:2021 and EN 55014-2:2021  
Kasutatav standard: 61000-3-2:2019 and EN 61000-3-3:2013/A1:2019

## LV Atbilstības deklarācija

Mēs, uzņēmums „Nilfisk FOOD”, uzņemoties pilnu atbildību, apliecinām, ka produktu Cerberus, uz kuru šī deklarācija attiecas, atbilst tālāk norādītajām Padomes direktīvām par ES dalībvalstu likumdošanas tuvināšanu.

Funkcija: Ieejas Sanitārās Slūžas.

Mašīnu direktīva (2006/42/EK, 17.05.2006.)  
Izmantotais standarts: EN 60335-2-79:2012

Elektromagnētiskās savietojamības direktīva (2014/30/EU:2004-12-15).  
Izmantotais standarts: EN 55014-1:2021 and EN 55014-2:2021  
Izmantotais standarts: 61000-3-2:2019 and EN 61000-3-3:2013/A1:2019

## Technical file responsible:

Flemming Asp  
Nilfisk FOOD  
Blytaekkervej 2  
9000 Aalborg, Denmark

## TR Uygunluk Beyanı

Biz Nilfisk FOOD olarak tamamen kendi sorumluluğumuz altında beyan ederiz ki, bu beyanın konusu olan Cerberus, ürünün AT üye ülkelerinin yürürlükteki yasaları kapsamında Konsey direktiflerine uygundur:

Fonksiyon: Hijyen İstasyonu

Makine Direktifi (2006/42/EC:2006-05-17).  
Kullanılmış standartlar: EN 60335-2-79:2012

EMC Direktifi (2014/30/EU:2004-12-15).  
Kullanılmış standartlar: EN 55014-1:2021 and EN 55014-2:2021  
Kullanılmış standartlar: 61000-3-2:2019 and EN 61000-3-3:2013/A1:2019

## LT Atitikties deklaracija

Mes, bendrovė „Nilfisk FOOD“, išimtinai savo atsakomybe pareiškiame, kad gaminiai pavadinimu „Cerberus“, kuriems taikoma ši deklaracija, atitinka šias Tarybos direktyvas dėl EB valstybių narių įstatymų suderinimo:

Paskirtis: Praėjimo higieninė stotis

Mašinių direktyvą (2006/42/EB:2006-05-17),  
taikytas standartas: EN 60335-2-79:2012

Elektromagnetinio suderinamumo direktyvą (2014/30/EU:2004-12-15).  
taikytas standartas: EN 55014-1:2021 and EN 55014-2:2021  
taikytas standartas: 61000-3-2:2019 and EN 61000-3-3:2013/A1:2019

## UK Свідчення про відповідність вимогам

Ми, Nilfisk FOOD, з повною відповідальністю заявляємо, що продукти Cerberus, до яких відноситься ця декларація, перебувають у відповідності до наведених нижче директив Ради ЄС щодо зближення законодавства держав-членів ЄС:

Функція: }

Директива щодо машинного обладнання (2006/42/EC:2006-05-17).  
Використаний стандарт: EN 60335-2-79:2012

Директива щодо електромагнітної сумісності (2014/30/EU:2004-12-15).  
Використаний стандарт: EN 55014-1:2021 and EN 55014-2:2021  
Використаний стандарт: 61000-3-2:2019 and EN 61000-3-3:2013/A1:2019

Signature:

Flemming Asp  
R & D Manager  
Aalborg d. 01-06-2022



## **Table of Contents**

### **English (EN)**

Directions for Use .....8 - 20

### **Deutsch (DE)**

Gebrauchsanweisung.....22 - 34

### **Français (FR)**

Mode d'emploi .....36 - 48










### **Español (ES)**

Instrucciones de uso.....50 - 62

<b>1. Contents</b>	
<b>1. Contents</b> .....	8
<b>2. Symbols used in this document</b> .....	9
<b>3. General information</b> .....	10
3.1. Identification Plate .....	11
3.2. Supplier .....	11
3.3. Specifications .....	12
<b>4. Overview and Use</b> .....	13
<b>5. System Safety</b> .....	13
5.1. Closing valve for water supply .....	13
5.2. Closing valve for air supply .....	13
5.3. Anticipated failures .....	13
5.4. Rest Risk .....	14
<b>6. Installation</b> .....	14
6.1. Noise .....	14
6.2. Directions for Mounting .....	14
6.3. Transportation .....	14
6.4. Vibrations .....	14
6.5. Water Connection .....	14
6.6. Air Connection .....	15
6.6.1. Supply of Detergent .....	15
<b>7. Operation procedures</b> .....	15
7.1. Start up .....	15
7.1.1. Start .....	15
7.1.2. Stop .....	15
7.1.3. Adjustment of detergent .....	15
7.1.4. Adjustment of air .....	15
7.2. Maintenance, trouble shooting and Service .....	15
<b>8. Operation</b> .....	16
<b>9. Maintenance, Trouble shooting, Service</b> .....	16
9.1. Preventive maintenance .....	16
9.2. Deliming .....	16
9.3. Internal cleaning of the unit .....	17
9.4. Trouble Shooting and Remedy .....	18
9.5. Service address .....	18
<b>10. Tools</b> .....	19
<b>11. End of Use</b> .....	20
11.1. Dismounting .....	20
11.2. Disposal .....	20
<b>12. Spare Part, operation diagrams, installation, mounting, layout</b>	64



## 2. Symbols used in this document

	<p>Read before Use</p>
	<p>Wear glasses when using the unit.</p>
	<p>Wear gloves and suitable clothing when using the unit.</p>
	<p><b>Note:</b> A potentially damaging situation. Possible consequences: The product or something in its vicinity could be damaged. Prevention.</p>
	<p><b>Caution:</b> A dangerous situation. Possible consequences: light or minor injuries. Can also be used to warn against damage to property or other goods prevention.</p>
	<p><b>Warning:</b> A Potentially dangerous situation. Possible consequences: Death or severe injury Prevention.</p>
	<p><b>Danger:</b> A dangerous situation. Possible consequences: Death or severe injury Prevention.</p>
	<p><b>Danger:</b> Risc of electric shock! Possible consequences: Death or severe injury Prevention.</p>
	<p><b>Hot Surfaces:</b> Risc of Burns! Possible consequences: Severe injuries prevention.</p>

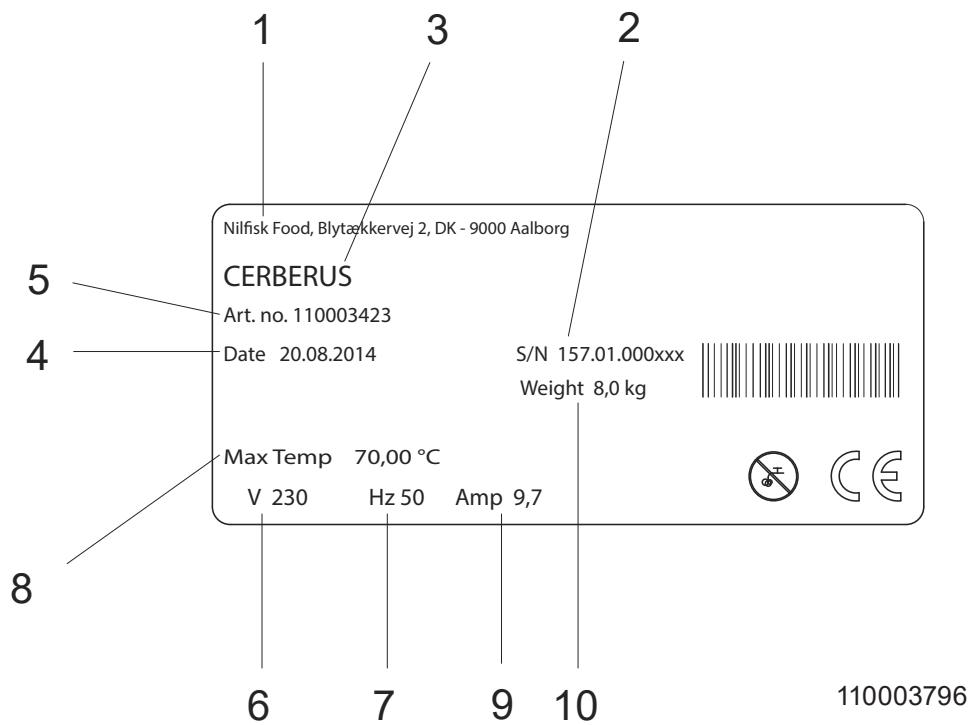
### 3. General information

Nilfisk-FOOD congratulates you on your new sanitising cleaning equipment.

The equipment is a complete doorway sanitation system used for cleaning and sanitation in doorways between food areas.

It is important that your operational staff read these directions for use prior to installation, start up and use of the equipment.

### 3.1. Identification Plate



- 1. Producer
- 2. Serie No.
- 3. Type
- 4. Date of production
- 5. Article No.
- 6. Supply voltage
- 7. Frequency
- 8. Maximum temperature
- 9. Current
- 10. Weight

### 3.2. Supplier

Nilfisk FOOD  
Blytækkervej 2  
DK-9000 Aalborg, Denmark  
Tel.: +45 7218 2000  
CVR no. 6257 2213  
www.nilfiskfood.com

## 3.3. Specifications

Technical Data		
	Units	CERBERUS
<b>Water</b>		
Min. supply pressure.	Mpa/bar	0,2-0,6 / 2-6
Min. supply.	l/min	3-6
Max. temp.	C	70°
Pipe dimension outlet Ø	inch	1/2"
Pipe dimension inlet Ø	inch	1/2"
Min Pipe dimension between unit and nozzle	inch	1/2"
<b>Air</b>		
Min/max air pressure.	Mpa/bar	0,2-0,6 / 2-6
Compressed air consumption.	l/min	70
Pipe dimension inlet Ø.	mm	6
<b>Electricity</b>		
Supply Voltage	VAC	230+/- 10% 50/60Hz
Fuse	A	10
Power	W	12
<b>General</b>		
Dimensions H x B x D	mm	512 x 204 x 139
Weight	kg	8

## 4. Overview and Use

The Cerberus unit is complete hygienic and disinfectant station for use in doorways between food areas. It is activated by a pre-programmed timer and/or a motion sensor. The nozzle system sprays a mixture of water and detergent / disinfectant on the floor in the doorway when needed.

### Consumptions:

The unit is approved for the use of detergents and disinfectants.



**Warning:** Do not change the settings made or recommended by the supplier of the detergents!

Detergents are supplied via separate standard cans.

Before installation and set up of the unit always read this instruction thoroughly. Always make sure to follow personal safety procedures for chemicals in connection with refilling procedures (product change), maintenance and repair. See also product label and MSDS sheet.

### Safety instructions

Only professional service personnel are allowed to carry out service and repairs on the unit.

Only instructed personnel are allowed to operate the unit.

## 5. System Safety

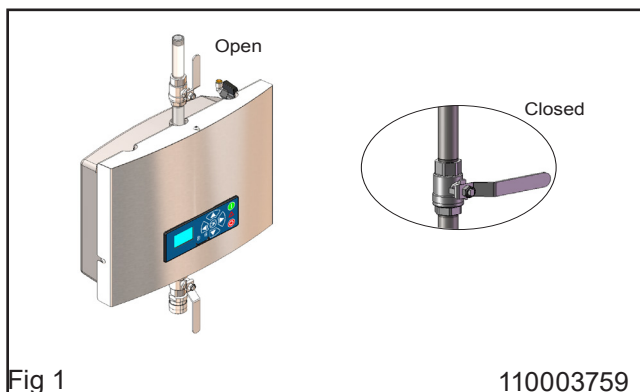
In case of error/defect or service on equipment:

1. close the water supply
2. close the air supply

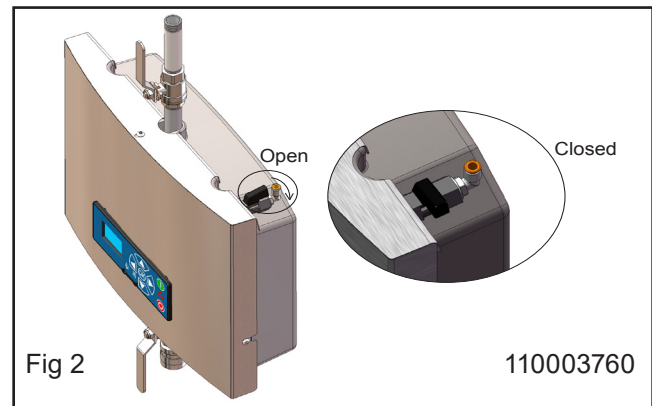
### 5.1. Closing valve for water supply.

With this valve the unit can be isolated from the water supply. Further, a non-return valve is built in the block to prevent backflow of water.

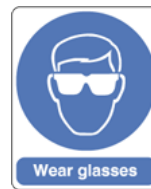
### 5.2. Closing valve for air supply.



With this valve the unit can be isolated from the air supply. The non-return valve for air is built in the unit to prevent backflow of air.



The air pressure regulation/gauge only works when the supply valve is open, and the unit is active.



Wear glasses when using the unit.



Wear gloves and suitable clothing when using the unit.

### 5.3. Anticipated failures

Bursting air tube in unit:

- The unit must never be used without the front cover being mounted.
- The air closing valve on /in connection with the unit must always be closed when not in use.
- Air tube and fitting should be examined regularly and exchanged in case of visible damages.

Breakdown of non-return valves for air and water:

- The unit must never be used without the cover being mounted.
- Air and water closing valve on/in connection with the unit must always be closed when the unit is not in use.
- After use of the unit all chemical non-return valves must be thoroughly rinsed with clean water. Follow instructions in paragraph 9.2.
- Non-return valves for air and water should be examined minimum once a year by authorised personnel for defects.

Repair of unit:

- Do not attempt to repair a defect unit by yourself. Always contact an authorised service company.
- Block and mark any defect unit in order to avoid unintended use - see paragraph below regarding "Rest risk - Use of the unit"
- For safety reasons only use approved and original spare parts.

#### 5.4. Rest Risk

Use of Unit:

- Never use the unit without prior instructions in use of the unit and its safety instructions. The instruction must be prepared by an educated/instructed person.
- Never use the unit without having read the enclosed guide and safety instructions.
- Always close water and air supply after use.

Damaged unit:

- Never use the unit if leakages (air, water or chemical) are observed.
- Never use the unit if it is not possible to operate the closing valves and/or if it is not possible to select required operation.
- Never use the unit if it has been dislodged for its original place of mounting.

## 6. Installation

For safety reasons it is important to read all of the enclosed information before installation of this equipment. In addition, the legislation in force at the time of purchase must always be considered in connection with the installation and mounting of this equipment, no matter the contents of this manual. If there are matters of dispute please contact your dealer.

#### 6.1. Noise

Sound level according to ISO 11202; Below 70 dB

#### 6.2. Directions for Mounting



- The unit should be mounted in frost-free rooms only.
- The unit can be mounted on a wall or on a separate frame which may be installed in production areas and anchored to the floor.
- For mounting on walls, please note the following:
- The wall for mounting should be either a stable brick wall or a wall made of concrete.



- The delivered bracket should be secured to the wall by the enclosed screws and corresponding dowels
- The wall bracket should be mounted on the wall according to the above description and the station is hung on to the bracket.

#### 6.3. Transportation

For secure transportation of the unit, we recommend always to ensure, that the unit can not slide or tip. The unit might have to be secured with straps.

Transportation of the unit only in horizontal position: The unit must not be placed on the front where you find the operation panel. Neither can it be placed on top or bottom where connections and outlets are mounted.

In case the unit is moved at a temperature of approx or below 0°C (32°F), you must always make sure that the unit has been fully emptied for water. If this is not the case, you may damage the unit.

#### 6.4. Vibrations

Hand-arm vibrations according to ISO 5349-1

#### 6.5. Water Connection



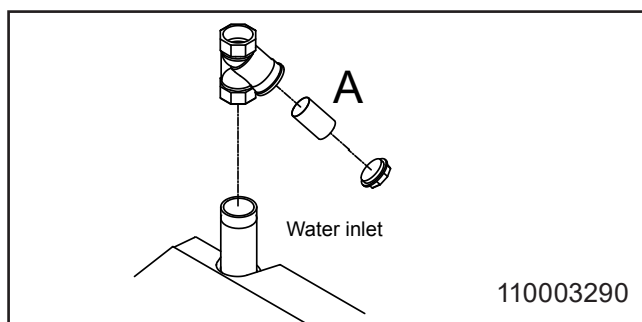
- Before the unit is connected to the water supply pipe, the supply line should be rinsed carefully in order to remove coarse impurities and metal shavings.
- The connection for water must be made at the top of the unit. (see layout drawing).
- Minimum internal diameter of the supply pipe must be at least 1/2" external (ø16mm internal).
- The unit must be fitted with a closing valve for water on the inlet (see layout drawing).
- When installing the piping, take care to avoid air traps.
- All pipe connections to the unit must be screwed connections ensuring simple maintenance and dismantling of the station.

Max. allowed temperature of supply water: 70°C

Allowed pressure of supply water: 2-6 bar



For an optimum functioning of the injector system, we recommend installing a filter on the inlet to avoid impurities.



## 6.6. Air Connection



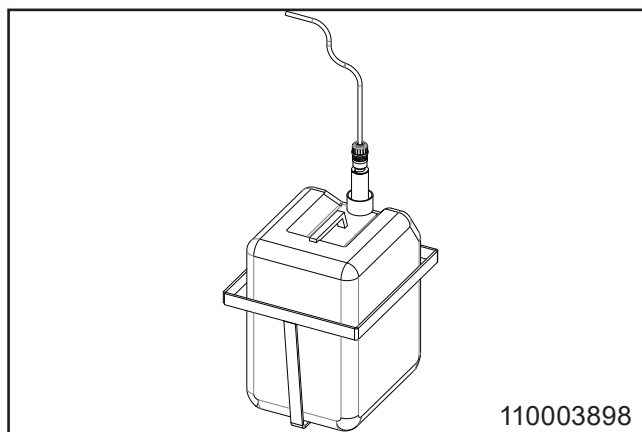
Before the unit is connected to the air supply, the pipe system must be carefully rinsed in order to remove coarse impurities.

- The unit requires an air supply boosting
  - an inlet pressure of 2-6 bar
  - a minimum capacity of 70 l/min.
- The air supply pipe is connected directly with a quick fitting for easy dismantling. In all units an inlet valve with 1/4" thread is fitted (layout drawings).

### 6.6.1. Supply of Detergent

See drawing no 110003498

- Place the can with detergent in the can holder
- Check the suction filter for impurities.
- Put the suction lance- into the can below product level and avoid suction of air.
- After pre-rinsing, check again that the lance is sufficiently below product level and avoid suction of air during foam or spray operation.



- After use of and when changing product as well as after use of the unit, remove the suction lance from the can.

## 7. Operation procedures

### 7.1. Start up

#### 7.1.1. Start

1. Make sure that the water and air supply to the unit is open. For air see layout drawing.
2. Use the unit according to the "User Guide".

#### 7.1.2. Stop

1. Close the water supply (layout drawing).
2. Close the air supply (layout drawing).
3. Deactivate chemical supply by pulling up the suction lance .

#### 7.1.3. Adjustment of detergent

Remove cover from the unit.

Adjustment of detergent can be done by means of the limiting nozzle (layout drawing).

The limiting nozzle is placed in the suction nipple of the non-retur valve (110003769) and can be replaced with a smaller or larger nozzle depending on the concentration needed.

#### 7.1.4. Adjustment of air

Remove the cover from the unit. Press and hold down "down arrow".

Adjust the air pressure on the reduction valve until an appropriate foam quality is reached.



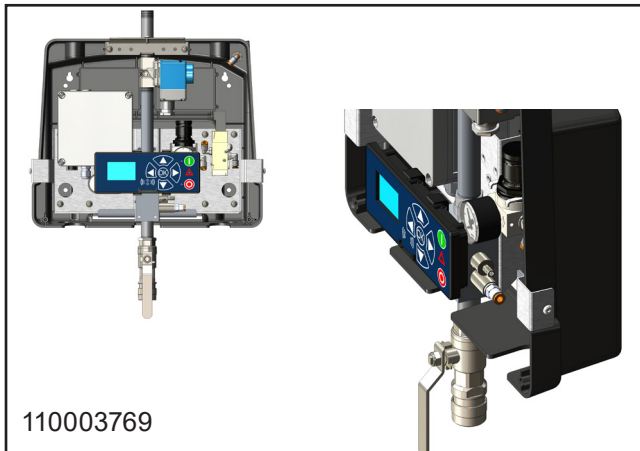
When setting the regulator, carefully pull up the knob and turn it clockwise for pressure increase and counter clockwise for pressure decrease.

## 7.2. Maintenance, trouble shooting and Service



### Maintenance Instructions

1. Quick couplings; it is recommended to lubricate all couplings parts regularly, approx. once a month) by water proof grease to prevent leaks and damage of o-rings.
2. If the quick couplings leak, o-rings should be replaced.
3. Depending on usage, maintenance should be undertaken by an authorised service engineer at least once a year in order to prevent defects and



failure of operation. Authorised engineers are persons who due to their skills and experience have sufficient knowledge of Hygiene Systems and are confident with the state work safety regulations, accident preventing regulations, lines and generally acknowledged technical regulations such as DIN-norms and VDE-provisions. For your safety, this cleaning unit has been manufactured according to all relevant regulations valid in the EU and therefore it has been supplied with the CE-marking. For further information, please refer to the service department.

4. When the cleaning process has been completed or chemicals have been changed, it is important to rinse the suction and injector systems in the following way:
  5. Replace the can with a can containing clean water.
  6. Put the suction lance into the water can.
    - Open the valve and keep it open until the injector has been rinsed through (approx. 30 seconds).
    - Remove the suction lance from the water can.
  7. It is recommended to descale the unit according to paragraph 9.3
  8. It is recommended to clean the surface inside the unit at least once a month in order to maintain parts and avoid corrosion of parts.

## 8. Operation

Doorway Sanitation System shall always be installed in frost-free rooms only.

The unit is delivered complete and ready for mounting on a wall. It is recommended to mount the unit in connection with one of the nozzle kits. Both nozzle kits are including wall brackets and fittings.

Before use, you have to adjust the air pressure at the reduction valve inside the unit.



The air pressure should always be smaller than the inlet water pressure, to ensure that the injector is going suitable.

Adjust the operation time and pause range, according to instructions in the user guide.

## 9. Maintenance, Trouble shooting, Service

### 9.1. Preventive maintenance

Depending on usage, maintenance should be undertaken by an authorised service engineer at least once a year in order to prevent defects and failure of operation. Authorised engineers are persons who due to their skills and experience have sufficient knowledge of the Hygiene Systems and are confident with the state work safety regulations, accident preventing regulations, lines and generally acknowledged technical regulations such as DIN-norms and VDE-provisions. For your safety, this cleaning unit has been manufactured according to all relevant regulations valid in the EU and therefore it has been supplied with the CE-marking. For further information, please refer to the service department.

Always make sure that no valves, pipes or hose connections are leaking.

In order to achieve optimal suction from the containers, please make sure that all clamps are correctly mounted and secured. Last but not least check filters.

### 9.2. Deliming

- The interval of the Deliming procedure depends of the water hardness.
- Make sure the water to the unit is disconnected.
- Remove the Cover from the unit.
- Dismount the injector block. Dismount the air valve and the non-return valve for air, inclusive of the air fittings.
- Put the injector block in a deliming bath – Wait for 60 minutes.
- Rinse the block in clean water.
- Mount the air valve and the non-return valve on the injector block and mount the injector block in the unit.
- Connect water to the unit.
- Test the unit make sure the vacuum is sufficient, it is recommended to be between 14,8 - 20,7 inHg / -0.05 - 0.07 MPa.
- Test that the unit can start and stop .
- Reinstall the cover on the unit



The following deliming intervals must be observed to prevent lime building up in the unit, that can discontinue operation of the unit

°dH	ppm	Time between Deliming
0-5	18-90	12 months
5-10	90-180	6 to 12 months
10-15	180-270	3 to 6 months
15-20	270-360	3 to 6 months
>20	>360	1 to 3 months

### 9.3. Internal cleaning of the unit

In order to keep a high level of hygiene the cabinet should be cleaned with clean water both inside and outside. If the unit is very filthy we recommend using a mild detergent. The outside of the cabinet can be rinsed with clean water. Inside we recommend using a cloth or a sponge to clean the cabinet.

**9.4. Trouble Shooting and Remedy**

<b>Fault</b>	<b>Cause</b>	<b>Remedy</b>
Limited water supply	Insufficient or No water supply.	Open water supply valve (See 5.1 - Closing valve).
	Is the filter if any clogged.	Clean the filter.
Insufficient or No foam creating.	No supply of dilute products.	Consult directions for use of dosing unit.
	Product not suitable.	Choose suitable product.
	Insufficient or No air supply.	Provide sufficient air supply.
	Air pressure in mixing chamber too high.	Adjust air pressure setting.
	Defect non-return valve for air.	Replace non-return valve for air.
	Injektor /mixing chamber blocked	Clean nozzle

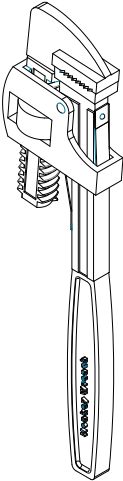

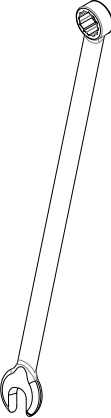
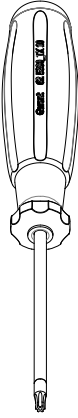
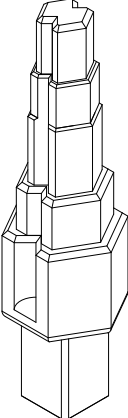
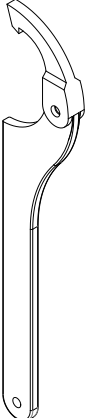


In case of errors/troubles not mentioned above, please contact your local service technician for further assistance.

**9.5. Service address**

Please see the back cover of this manual

## 10. Tools

Standard tools that are useful/necessary for service and maintenance on the full range of equipment.

	<p>BF/BW &amp; MB Booster Mainstation Foamatic Mainstation</p>		<p>Satellites BF/BW &amp; MB Booster Mainstation Foamatic Satellites Foamatic Mainstation</p>
	<p>Satellites BF/BW &amp; MB Booster Mainstation Foamatic Satellites Foamatic Mainstation</p>		<p>Satellites BF/BW &amp; MB Booster Mainstation Foamatic Satellites Foamatic Mainstation</p>
	<p>BF/BW &amp; MB Booster</p>		<p>Foamatic Satellites Foamatic Mainstation</p>
	<p>Satellites BF/BW &amp; MB Booster Mainstation Foamatic Satellites Foamatic Mainstation</p>		<p>Satellites Mainstation Foamatic Satellites Foamatic Mainstation</p>

## 11. End of Use

### 11.1. Dismounting

Close all supply valves and remove the unit from wall.

### 11.2. Disposal

In case the unit should be disposed, it must be separated and sorted in eg-recyclable and non recyclable parts. The steel construction is easily separated and disposed and constitutes no environmental risk - nor for the user.

Disposal must be made according to rules and regulations in force for disposal of machines as well as all standards in connection with environmental protection.



#### CAUTION

Disposal of electronic components and other remedies must be handled as special disposal when disposed. Alternatively, it can be disposed by a specialised disposal company.



## 1. Inhalt

1.	Inhalt .....	22
2.	In diesem Dokument verwendete Symbole .....	23
3.	Allgemeine Informationen .....	24
3.1.	Typenschild .....	25
3.2.	Anbieter .....	25
3.3.	Spezifikationen .....	26
4.	Überblick und Gebrauch .....	27
5.	Systemsicherheit .....	27
5.1.	Verschlussventil für Wasserversorgung .....	27
5.2.	Verschlussventil für Luftzufuhr .....	27
5.3.	Voraussichtliche Fehler .....	27
5.4.	Restrisiko .....	28
6.	Installation .....	28
6.1.	Störgeräusche .....	28
6.2.	Montageanleitung .....	28
6.3.	Transport .....	28
6.4.	Vibrationen .....	28
6.5.	Wasseranschluss .....	28
6.6.	Luftanschluss .....	29
6.6.1.	Versorgung mit Reinigungsmittel .....	29
7.	Betriebsverfahren .....	29
7.1.	Inbetriebnahme .....	29
7.1.1.	Start .....	29
7.1.2.	Stopp .....	29
7.1.3.	Einstellung des Reinigungsmittels .....	29
7.1.4.	Einstellung der Luft .....	29
7.2.	Wartung, Problemanalyse und Kundendienst .....	29
8.	Betrieb .....	30
9.	Wartung, Problemanalyse und Kundendienst .....	30
9.1.	Vorbeugende Wartung .....	30
9.2.	Entkalken .....	30
9.3.	Innenreinigung des Geräts .....	31
9.4.	Problemanalyse und Behebung Anzeichen .....	32
9.5.	Serviceadresse .....	32
10.	Werkzeuge .....	33
11.	Nach der Verwendung .....	34
11.1.	Demontage .....	34
11.2.	Entsorgung .....	34
12.	Spare Part, operation diagrams, installation, mounting, layout .....	64

## 2. In diesem Dokument verwendete Symbole

	<p>Bitte vor Inbetriebnahme lesen.</p>
	<p>Bitte tragen Sie bei der Bedienung des Geräts eine Brille.</p>
	<p>Bitte tragen Sie bei Benutzung des Geräts Handschuhe und passende Kleidung.</p>
	<p><b>Anmerkung:</b> Eine potenziell gefährliche Situation. Mögliche Konsequenzen: Das Produkt oder etwas in seiner Nähe könnte beschädigt sein. Prävention.</p>
	<p><b>Vorsicht:</b> Eine gefährliche Situation. 'Mögliche Konsequenzen: Leichte oder geringfügige Verletzungen. Kann auch genutzt werden, um vor Sachbeschädigung oder vor Beschädigung anderer Güter zu warnen. Prävention.</p>
	<p><b>Warnung:</b> Eine potenziell gefährliche Situation. Mögliche Konsequenzen: Tod oder schwere Verletzungen. Prävention.</p>
	<p><b>Gefahr:</b> Eine gefährliche Situation. 'Mögliche Konsequenzen: Tod oder schwere Verletzungen. Prävention.</p>
	<p><b>Gefahr:</b> Risiko eines elektrischen Schlags! Mögliche Konsequenzen: Tod oder schwere Verletzungen. Prävention</p>
	<p><b>Heiße Oberfläche</b> Gefahr durch heiße Oberflächen. Mögliche Konsequenzen: Schwere Verletzungen. Prävention.</p>

### 3. Allgemeine Informationen

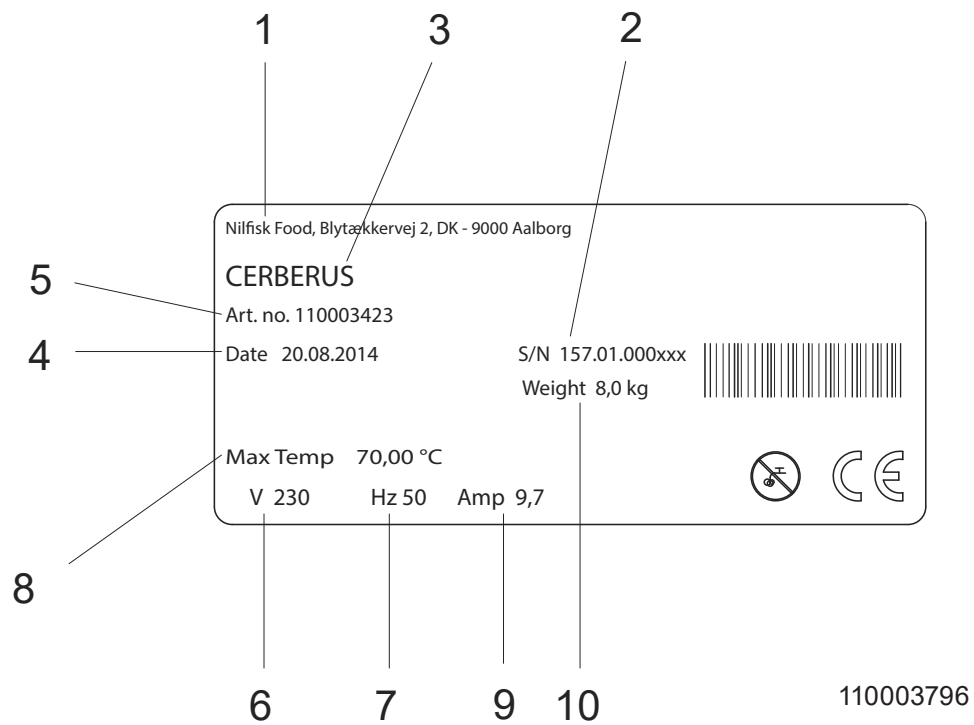
Nilfisk-FOOD gratuliert Ihnen zu Ihrer neuen Hygiene-Reinigungs-ausrüstung.

Die Ausrüstung ist ein vollständiges Hygienisierungssystem, das zur Reinigung und Hygienisierung in Verbindungswegen zwischen Lebensmittelbereichen verwendet wird.

Es ist äußerst wichtig, dass Ihr Bedienpersonal diese Anweisungen vor der Installation, Inbetriebnahme und der Nutzung der Geräte durchliest.



### 3.1. Typenschild



Deutsch (DE)

1. Hersteller.
2. Seriennr.
3. Modell.
4. Herstellungsdatum.
5. Artikelnr.
6. Versorgungsspannung.
7. Frequenz.
8. Höchsttemperatur
9. Stromstärke
10. Gewicht

### 3.2. Anbieter

Nilfisk FOOD  
Blytækkervej 2  
DK-9000 Aalborg, Denmark  
Tel.: +45 7218 2000  
CVR no. 6257 2213  
[www.nilfiskfood.com](http://www.nilfiskfood.com)

### 3.3. Spezifikationen

Technische Daten		
	Anlagen	CERBERUS
<b>Wasser</b>		
Min. Versorgungsdruck.	Mpa/bar	2-6
Mindestversorgung..	l/min	3-6
Maximaletemperatur.	C	70°
Rohrdurchmesser Ausgang Ø.	inch	1/2"
Rohrdurchmesser Einlauf Ø.	inch	1/2"
Min. Rohrdurchmesser zwischen Einheit und Düse	inch	1/2"
<b>Luft</b>		
Min./max. Luftdruck.	Mpa/bar	0,2-0,6 / 2-6
Druckluftverbrauch.	l/min	70
Rohrdurchmesser Einlauf- Ø.	mm	6
<b>Stromversorgung</b>		
Versorgungsspannung	VAC	230+/- 10% 50/60 Hz
Sicherung	A	10
Strom	W	12
<b>Allgemein</b>		
Abmessungen H x B x D	mm	512 x 204 x 139
Gewicht	kg	8

## 4. Überblick und Gebrauch

Die Cerberus-Einheit ist eine vollständige Hygiene- und Desinfektionsstation zum Einsatz in Türrdurchgängen zwischen Lebensmittelbereichen.

Sie wird durch einen vorprogrammierten Timer und/ oder einen Bewegungssensor aktiviert. Das Düsen-system sprüht bei Bedarf eine Mischung aus Wasser und Reinigungsmittel / Desinfektionsmittel auf den Boden des Türrdurchgangs.

### Verbrauch:

Das Gerät ist für die Verwendung von Reinigungs- und Desinfektionsmitteln genehmigt.



**Warnung:** Ändern Sie die Einstellungen, die vom Lieferanten des Reinigungsmittels vorgenommen oder empfohlen wurden, nicht!

Reinigungsmittel werden über separate Standardkanister geliefert.

Bitte lesen Sie diese Anleitung sorgfältig vor Installation und Einrichtung. Stellen Sie immer sicher, dass die persönlichen Sicherheitsverfahren für Chemikalien in Verbindung mit dem Nachfüllverfahren (Produktwechsel), Wartung und Reparatur befolgt werden. Achten Sie auch auf das Produktkennzeichen und das MSDS-Blatt.

### Sicherheitshinweise:

Nur das professionelle Service-Personal darf Service- und Reparaturarbeiten am Gerät vornehmen.

Nur eingewiesenes Personal darf das Gerät bedienen.

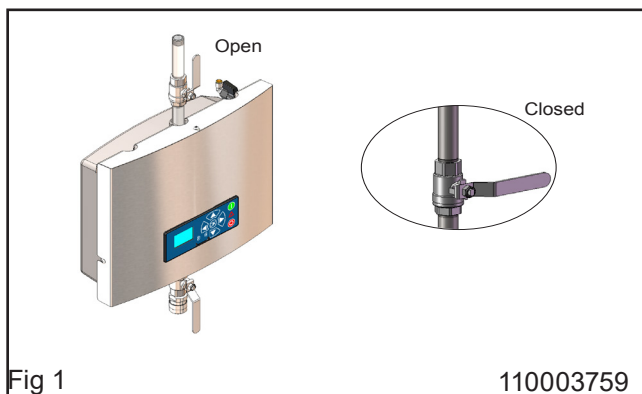
## 5. Systemsicherheit

Im Falle von Fehlern/Mängeln oder Service von Geräten:

1. Schließen Sie die Wasserversorgung
2. Schließen Sie die Luftzufuhr.

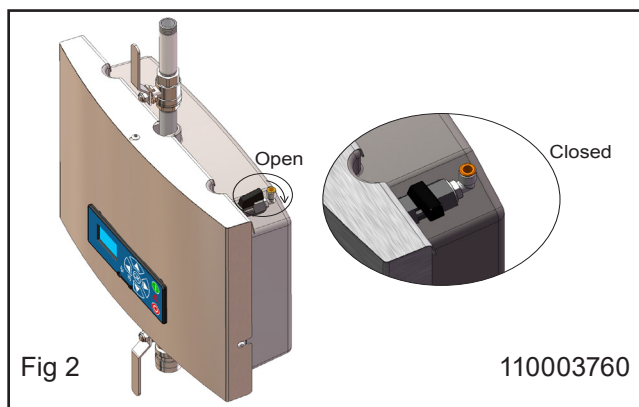
### 5.1. Verschlussventil für Wasserversorgung

Mit diesem Ventil kann das Gerät von der Wasserversorgung getrennt werden. Des Weiteren wird ein Rückschlagventil in den Block eingebaut, um den Rückfluss des Wassers zu verhindern.

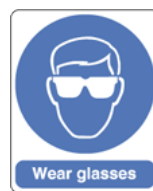


### 5.2. Verschlussventil für Luftzufuhr.

Mit diesem Ventil kann das Gerät von der Luftzufuhr getrennt werden. Das Luft-Rückschlagventil wurde ins Gerät eingebaut, um das Rückströmen von Luft zu verhindern.



Die Druckluftregelung/das Manometer funktionieren nur, wenn das Versorgungsventil geöffnet und das Gerät aktive ist.



Bitte tragen Sie bei der Bedienung des Geräts eine Brille.



Bitte tragen Sie bei Benutzung des Geräts Handschuhe und passende Kleidung.

### 5.3. Voraussichtliche Fehler

Geplatzter Luftschauch im Gerät:

- Das Gerät darf ohne die vormontierte Frontabdeckung nicht verwendet werden.
- Das Luftabsperrentil am / in Zusammenhang mit dem Gerät muss bei Nichtgebrauch geschlossen werden.
- Der Luftschauch und Armaturen sollten regelmäßig überprüft und bei sichtbarer Beschädigung ausgetauscht werden.

Ausfall von Rückschlagventilen für Luft und Wasser:

- Das Gerät darf ohne die vormontierte Frontabdeckung nicht verwendet werden.
- Das Luft- und das Wasserabsperrentil am / in Zusammenhang mit dem Gerät müssen bei Nichtgebrauch geschlossen werden.
- Nach dem Gebrauch des Geräts müssen alle Chemie-Rückschlagventile mit sauberem Wasser abgespült werden. Folgen Sie den Anweisungen in Abschnitt 9.2.
- Rückschlagventile für Luft und Wasser sollten mindestens einmal im Jahr von fachkundigem Personal auf Mängel überprüft werden.

Reparatur des Geräts:

- Versuchen Sie nicht, ein defektes Gerät selbst zu reparieren. Kontaktieren Sie immer eine autorisierte Kundendienststelle.

- Blockieren und markieren Sie das defekte Gerät, um eine unbeabsichtigte Benutzung zu vermeiden - siehe Abschnitt unten über "Restrisiko - Benutzung des Geräts"
- Benutzen Sie aus Sicherheitsgründen nur zugelassene und originale Ersatzteile.

#### 5.4. Restrisiko

Benutzung des Geräts:

- Benutzen Sie die Anlage nie ohne vorherige Einweisung über den Gebrauch des Geräts und die Sicherheitshinweise. Die Anweisungen müssen von einem geschulten/eingewiesenen Personal erstellt werden.
- Benutzen Sie das Gerät nie, ohne die beigefügte Gebrauchsanweisung und die Sicherheitshinweise gelesen zu haben.
- Schließen Sie die Wasser- und Luftzufuhr immer nach Benutzung.

Beschädigtes Gerät:

- Benutzen Sie das Gerät nie, wenn undichten Stellen beobachtet werden (Luft, Wasser oder Chemie).
- Benutzen Sie das Gerät nie, wenn Sie die Verschlussventile nicht bedienen können und/oder wenn es nicht möglich ist, den gewünschten Vorgang auszuwählen.
- Benutzen Sie das Gerät nie, wenn es von seinem ursprünglichen Montageort entfernt wurde.

## 6. Installation

Aus Sicherheitsgründen ist es wichtig, alle beigefügten Informationen vor der Installation dieses Geräts zu lesen. Zusätzlich sollten die geltenden Rechtsvorschriften zum Zeitpunkt des Kaufs immer in Zusammenhang mit der Installation und Montage der Anlage berücksichtigt werden, unabhängig von den Inhalten dieser Bedienungsanleitung. Bei Streitfragen sollten Sie Ihren Händler kontaktieren.

#### 6.1. Störgeräusche

Schallpegel entsprechend ISO 11202; Unter 70 dB

#### 6.2. Montageanleitung



- Das Gerät sollte nur in frostfreien Räumen montiert werden.
- Das Gerät kann an einer Wand oder an einem gesonderten Rahmen montiert werden und sollte dabei in Produktionsbereichen installiert und am Boden befestigt werden.
- Für die Wandmontage beachten Sie Folgendes:
- Bei der für die Montage verwendeten Wand sollte es sich um eine tragfähige Ziegelsteinmauer oder Betonmauer handeln.



- Die gelieferten Halterungen sollten mit den beigefügten Schrauben und entsprechenden Dübeln an der Wand befestigt werden.
- Die Wandhalterung sollte entsprechend der obigen Beschreibung montiert und die Anlage in die Halterung eingehängt werden.

#### 6.3. Transport

Für einen sicheren Transport des Geräts müssen Sie sicherstellen, dass es weder rutschen noch kippen kann. Die Anlage sollte mit Gurten gesichert werden.

Transport der Anlage nur in horizontaler Position: Die Anlage darf nicht auf der Vorderseite platziert werden, an der sich das Bedienfeld befindet. Sie kann auch nicht auf der Ober- oder Unterseite platziert werden, da dort Anschlüsse und Steckdosen montiert werden.

Wenn die Anlage bei einer Temperatur von circa 0°C (32°F) bewegt wird, sollten Sie immer sicherstellen, dass die Anlage vollständig geleert wurde. Wenn dies nicht der Fall ist, kann das Gerät beschädigt werden.

#### 6.4. Vibrationen

Hand-Arm-Vibrationen entsprechend ISO 5349-1

#### 6.5. Wasseranschluss

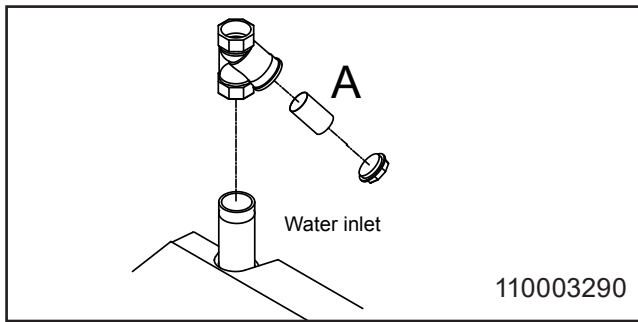


- Bevor die Anlage mit der Wasserzuleitung verbunden ist, sollte die Versorgungsleitung vorsichtig abgespült werden, um grobe Verunreinigungen und Metallspäne zu entfernen.
- Der Wasseranschluss sollte an der Oberseite des Gerätes erfolgen. (siehe Anordnungsplan).
- Der minimale Innendurchmesser der Versorgungsleitung sollte mindestens 1/2" extern betragen (ø16mm intern).
- Die Anlagestation ist mit einem Verschlussventil am Einlauf ausgestattet (siehe Anordnungsplan).
- Wenn Sie die Rohrleitungen installieren, vermeiden Sie Luft einschließen.
- Alle Rohranschlüsse zu den Geräten müssen geschraubte Verbindungen sein, um die einfache Wartung und den Abbau der Station zu ermöglichen.

Max. zulässiger Druck der Wasserzufuhr: 70°C  
Max. zulässiger Druck der Wasserzufuhr: 2-6 Bar



Für ein optimales Funktionieren des Injektorsystems empfehlen wir die Installation eines Filters am Einlauf, um Verunreinigungen zu verhindern.



## 6.6. Luftanschluss



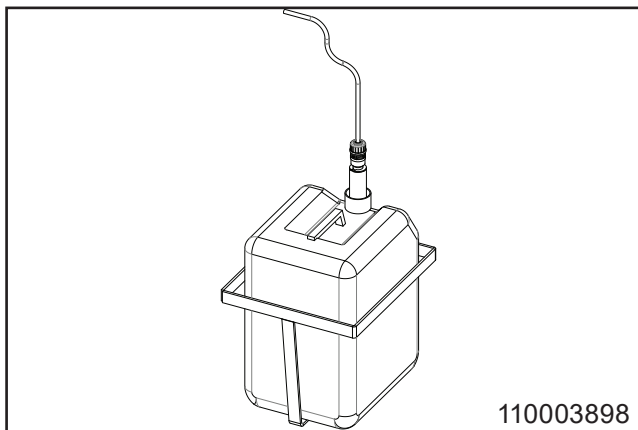
Bevor die Anlage an den Luftanschluss angeschlossen ist, sollte das Rohrsystem sorgfältig abgespült werden, um grobe Verunreinigungen zu entfernen.

- Die Anlage erfordert eine Luftzufuhr-Verstärkung
  - ein Eingangsdruck von 2-6 bar
  - eine Mindestkapazität von 70 l/min.
- Die Luftversorgungsleitung ist direkt mit einer Schnellarmatur für eine leichte Demontage verbunden. In allen Geräten wird ein Einlassventil mit 1/4" Gewinde eingebaut.

### 6.6.1. Versorgung mit Reinigungsmittel

Siehe Zeichnung Nr. 110003498

- Platzieren Sie den Behälter mit den Reinigungsmitteln in die Behälterhalterung
- Kontrollieren Sie den Saugfilter auf Verunreinigungen.
- Stecken Sie die Sauglanze in den Behälter unter den Füllstand und vermeiden Sie das Ansaugen von Luft.
- Stellen Sie nochmals nach dem Vorspülen sicher, dass der Schlauch ausreichend unter dem Füllstand ist und verhindern Sie das Ansaugen von Luft während dem Aufschäumen oder dem Spritzbetrieb.
- Nach Produktgebrauch und -wechsel ebenso wie nach dem Einsatz des Geräts entfernen Sie die Sauglanze aus dem Behälter.



## 7. Betriebsverfahren.

### 7.1. Inbetriebnahme

#### 7.1.1. Start

1. Stellen Sie sicher, dass der Wasser- und Luftanschluss zu dem Gerät geöffnet ist. Für Luft siehe Anordnungsplan.
2. Benutzen Sie das Gerät entsprechend der "Bedienungsanleitung".

#### 7.1.2. Stopp

1. Schließen Sie die Wasserzufuhr (Anordnungsplan).
2. Schließen Sie die Luftzufuhr (Anordnungsplan).
3. Deaktivieren Sie die Chemieversorgung, indem Sie den Saugschlauch hochziehen.

#### 7.1.3. Einstellung des Reinigungsmittels

Nehmen Sie das Deckelteil vom Gerät ab.

Die Einstellung des Reinigungsmittels kann wahlweise mit Hilfe einer Drosseldüse erfolgen.

Die begrenzte Düse wird im Saugnippel des Rückschlagventils (110003769) platziert und kann mit einer kleineren oder größeren Düse ersetzt werden, je nach benötigter Konzentration. Bitte beachten Sie auch die Tabelle für die Richtlinien.

#### 7.1.4. Einstellung der Luft

Nehmen Sie das Deckelteil vom Gerät ab.

Justieren Sie den Luftdruck am Druckminderungsventil, bis eine angemessene Schaumqualität erreicht wird.

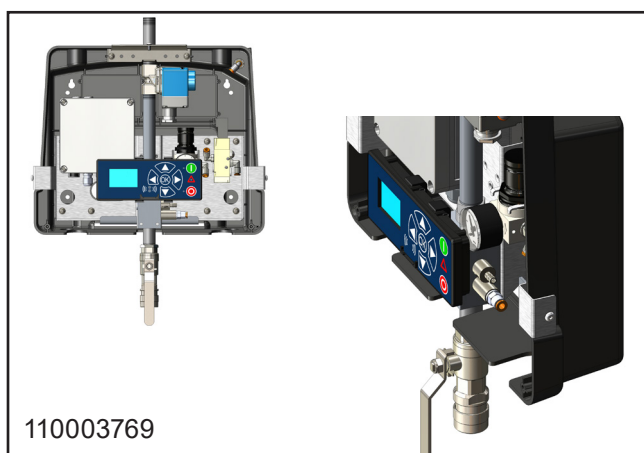


Beim Einstellen des Reglers ziehen Sie den Drehgriff nach oben und drehen ihn für Druckzunahme im Uhrzeigersinn und für Druckabnahme gegen den Uhrzeigersinn.

### 7.2. Wartung, Problemanalyse und Kundendienst Wartungsanweisungen



1. Schnellkupplungen: Wir empfehlen, alle Kupplungsteile regelmäßig (ca. einmal im Monat) mit wasserdichtem Schmierfett einzuölen, um Lecks und die Beschädigung der O-Ringe zu vermeiden.
2. Wenn die Schnellkupplung leckt, sollten O-Ringe ersetzt werden.
3. Je nach Anwendung sollte die Wartung von einem autorisierten Servicetechniker mindestens einmal im Jahr vorgenommen werden, um Schäden und Betriebsausfälle zu vermeiden. Autorisierte Techniker sind Personen, die aufgrund Ihrer Fähigkeiten



110003769

und Erfahrungen hinreichende Kenntnisse über Hygienesysteme besitzen und mit den staatlichen Arbeits- und Unfallverhütungsvorschriften, Richtlinien und allgemein anerkannten technischen Vorschriften, wie die DIN-Norm und die VDE-Bestimmungen, vertraut sind. Aus Sicherheitsgründen wurde diese Reinigungsanlage gemäß aller relevanten, in der EU gültigen Vorschriften gefertigt und somit mit der CE-Kennzeichnung geliefert. Für weitere Information wenden Sie sich bitte an den Kundendienst.

4. Wenn der Reinigungsvorgang abgeschlossen ist oder Chemikalien ausgetauscht wurden, ist es wichtig, das Saug- und Injektorsystem wie folgt zu spülen:
5. Ersetzen Sie den Behälter mit einem mit sauberem Wasser.
6. Legen Sie die Sauglanze in den Wasserbehälter.
  - Öffnen Sie das Ventil und halten Sie dieses offen, bis der Injektor gespült wurde (ca. 30 Sekunden lang).
  - Entfernen Sie die Sauglanze vom Wasserbehälter.
7. Wir empfehlen, die Anlage gemäß Abschnitt 9.3 zu entkalken.
8. Es wird empfohlen, die Oberfläche der Anlage mindestens einmal im Monat zu reinigen, um die Einzelteile zu erhalten und ihre Korrosion zu verhindern.

## 8. Betrieb

Das Sanitärsystem für Türdurchgänge darf nur in frostfreien Räumen installiert werden.

Die Einheit wird vollständig und bereit zur Wandmontage geliefert. Wir empfehlen die Montage der Einheit in Verbindung mit einem der Düsenbausätze. Beide Düsenbausätze beinhalten Wandhalterungen und Armaturen.

Vor der Verwendung müssen Sie den Luftdruck am Druckminderer in der Einheit justieren.



Der Luftdruck muss immer niedriger als der Einlasswasserdruck sein, um sicherzustellen, dass der Injektor angemessen arbeitet.

Justieren Sie die Betriebszeit und den Pausenumfang gemäß den Anweisungen im Benutzerhandbuch.

## 9. Wartung, Problemanalyse und Kundendienst

### 9.1. Vorbeugende Wartung

Je nach Anwendung sollte die Wartung von einem autorisierten Servicetechniker mindestens einmal im Jahr vorgenommen werden, um Schäden und Betriebsausfälle zu vermeiden. Autorisierte Techniker sind Personen, die aufgrund Ihrer Fähigkeiten und Erfahrungen hinreichende Kenntnisse über Hygienesysteme besitzen und mit den staatlichen Arbeits- und Unfallverhütungsvorschriften, Richtlinien und allgemein anerkannten technischen Vorschriften, wie die DIN-Norm und die VDE-Bestimmungen, vertraut sind. Aus Sicherheitsgründen wurde diese Reinigungsanlage gemäß aller relevanten, in der EU gültigen Vorschriften gefertigt und somit mit der CE-Kennzeichnung geliefert. Für weitere Information wenden Sie sich bitte an den Kundendienst.

Stellen Sie immer sicher, dass keine Ventile, Rohre oder Schlauchanschlüsse leak sind.

Um eine optimale Ansaugung aus den Behältern zu erreichen, stellen Sie bitte sicher, dass alle Klemmen korrekt montiert und gesichert sind. Abschließend müssen Sie die Filter prüfen.

### 9.2. Entkalken

- Die Abstände für den Entkalkungsvorgang hängen von der Wasserhärte ab.
- Stellen Sie sicher, dass die Wasserversorgung vom Gerät getrennt wurde.
- Nehmen Sie das Deckelteil vom Gerät ab.
- Montieren Sie den Injektorblock ab. Montieren Sie das Luftventil und das Rückschlagventil für Luft einschließlich der Luftanschlüsse ab.
- Legen Sie den Einspritzerblock in eine Entkalkungsbad - warten Sie ca. 60 Minuten.
- Spülen Sie den Block mit sauberem Wasser ab.
- Montieren Sie das Luftventil und das Rückschlagventil an den Injektorblock und montieren Sie diesen an die Anlage.
- Schließen Sie die Wasserversorgung an das Gerät an.
- Testen Sie das Gerät und stellen Sie sicher, dass ein ausreichendes Vakuum anliegt. Das Vakuum sollte zwischen 14,8 - 20,7 Zoll Quecksilbersäule / -0.05 - 0.07 MPa liegen.
- Stellen Sie sicher, dass das Gerät starten und stoppen kann.
  - Installieren Sie die Abdeckung des Geräts wieder.

Die folgenden Entkalkungsabstände müssen eingehalten werden, um die Ablagerung von Kalk in der

Anlage zu verhindern, was sonst zu Betriebsausfällen führen kann.

°dH	ppm	Zeit zwischen dem Entkalken
0-5	18-90	12 Monate
5-10	90-180	6 bis 12 Monate
10-15	180-270	3 bis 6 Monate
15-20	270-360	3 bis 6 Monate
>20	>360	1 bis 3 Monate

### 9.3. Innenreinigung des Geräts

Damit ein hohes Hygieneniveau im Schrank erhalten wird, muss er innen und außen mit sauberem Wasser gereinigt werden. Wenn die Einheit sehr schmutzig ist, empfehlen wir die Verwendung eines milden Reinigungsmittels. Die Außenseite des Schranks kann mit sauberem Wasser abgespült werden. Zur Reinigung des Schrankinneren empfehlen wir die Verwendung eines Tuchs oder eines Schwamms.

#### 9.4. Problemanalyse und Behebung Anzeichen

Anzeichen	Mögliche Ursachen	Lösung
Eingeschränkte Wasserzufuhr	Unzureichende oder fehlende Wasserzufuhr. Der Filter ist verstopft	Öffnen Sie das Wasserzufuhrventil (Siehe 5.1 - Verschlussventil). Reinigen Sie den Filter
Keine oder unzureichende Ausbringung von Schaum.	Keine Versorgung mit verdünnten Produkten.  Produkt nicht geeignet.  Unzureichende oder fehlende Luftzufuhr.  Luftdruck in Mischkammer zu hoch.  Defektes Rückschlagventil für Luft.  Injektor / Mischkammer blockiert	Befolgen Sie die Gebrauchsanweisung für die Dosiereinheit.  Wählen Sie geeignetes Produkt  Ausreichende Luftzufuhr sicherstellen.  Luftdruckeinstellungen anpassen.  Defektes Rückschlagventil für Luft ersetzen.  Düse reinigen

Bei Fehlern/Problemen, die oben nicht erwähnt wurden, kontaktieren Sie bitte Ihren örtlichen Techniker zur weiteren Unterstützung.

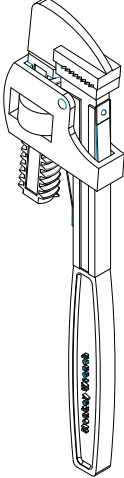

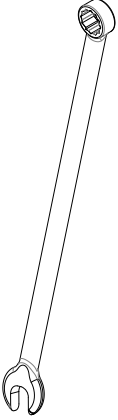

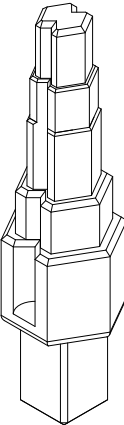
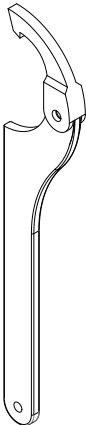


#### 9.5. Serviceadresse

Bitte beachten Sie die Rückseite dieser Gebrauchsanleitung.



## 10. Werkzeuge

Standardwerkzeuge, die nützlich/nötig für den Service und die Instandhaltung der kompletten Anlage sind

	<p>BF/BW &amp; MB Booster Hauptstation Foamatic Hauptstation</p>		<p>Satelliten BF/BW &amp; MB Booster Hauptstation Foamatic Satelliten Foamatic Hauptstation</p>
	<p>Satelliten BF/BW &amp; MB Booster Hauptstation Foamatic Satelliten Foamatic Hauptstation</p>		<p>Satelliten BF/BW &amp; MB Booster Hauptstation Foamatic Satelliten Foamatic Hauptstation</p>
	<p>BF/BW &amp; MB Booster</p>		<p>Foamatic Satelliten Foamatic Hauptstation</p>
	<p>Satelliten BF/BW &amp; MB Booster Hauptstation Foamatic Satelliten Foamatic Hauptstation</p>		<p>Satelliten Hauptstation Foamatic Satelliten Foamatic Hauptstation</p>

## 11. Nach der Verwendung

### 11.1. Demontage

Schließen Sie alle Versorgungsventile und entfernen Sie das Gerät von der Wand/Halterung.

### 11.2. Entsorgung

Wenn das Gerät entsorgt werden soll, muss es demontiert und getrennt werden, z.B. in recycelbare und nicht recycelbare Teile.

Die Stahlkonstruktion wird einfach demontiert und entsorgt und stellt kein Umweltrisiko dar.

Die Entsorgung muss sich nach den gültigen Regelungen und Bestimmungen zur Entsorgung von Maschinen richten und alle Umweltschutzstandards erfüllen.



#### **VORSICHT**

Die Entsorgung von elektronischen Elementen und anderen Mitteln sollte als Sonderentsorgung gehandhabt werden. Alternativ können sie von einem spezialisierten Entsorgungsunternehmen entsorgt werden.



## 1. Table des matière

1.	Table des matière	36
2.	Symboles utilisés dans ce document	37
3.	Généralités	38
3.1.	Plaque d'identification	39
3.2.	Fournisseur	39
3.3.	Spécifications	40
4.	Présentation et utilisation	41
5.	Sécurité du système	41
5.1.	Fermeture de la vanne d'alimentation en eau	41
5.2.	Fermeture de la vanne d'alimentation en air	41
5.3.	Dysfonctionnements prévus	41
5.4.	Risques de désactivation	42
6.	Installation	42
6.1.	Bruit	42
6.2.	Instructions de montage	42
6.3.	Transport	42
6.4.	Vibrations	42
6.5.	Raccordement de l'eau	42
6.6.	Raccordement de l'air	43
6.6.1.	Fourniture de détergent	43
7.	Procédures de fonctionnement	43
7.1.	Mise en marche	43
7.1.1.	Démarrage	43
7.1.2.	Arrêt	43
7.1.3.	Réglage du détergent	43
7.1.4.	Réglage de l'air	43
7.2.	Entretien, détection des pannes et service	43
8.	Utilisation	44
9.	Entretien, détection des pannes et service	44
9.1.	Maintenance préventive	44
9.2.	Détartrage	44
9.3.	Nettoyage interne de l'appareil	45
9.4.	Détection des pannes et solution	46
9.5.	Adresse du service	46
10.	Outils	47
11.	Fin d'utilisation	48
11.1.	Démontage	48
11.2.	Mise au rebut	48
12.	Spare Part, operation diagrams, installation, mounting, layout	64

## 2. Symboles utilisés dans ce document

	<p>A lire avant toute utilisation.</p>
	<p>Portez des lunettes quand vous utilisez cet appareil.</p>
	<p>Portez des gants et une tenue adaptée quand vous utilisez cet appareil.</p>
	<p><b>Remarque :</b>          Une situation susceptible de présenter un danger.          Conséquences possibles : Le produit ou son environnement direct peut être endommagé.</p>
	<p><b>Attention :</b>          Une situation dangereuse. Conséquences possibles : des blessures légères ou mineures. Peut également être utilisé contre les dommages des biens ou d'autres produits.</p>
	<p><b>Attention !</b>          Une situation potentiellement dangereuse.          Conséquences possibles : Mort ou blessures graves.</p>
	<p><b>Attention :</b>          Une situation dangereuse. Conséquences possibles : Mort ou blessures graves.</p>
	<p><b>Attention :</b>          Risque d'électrocution !          Conséquences possibles : Mort ou blessures graves</p>
	<p><b>Surfaces brûlantes :</b>          Risque de brûlures !          Conséquences possibles : Blessures graves.</p>

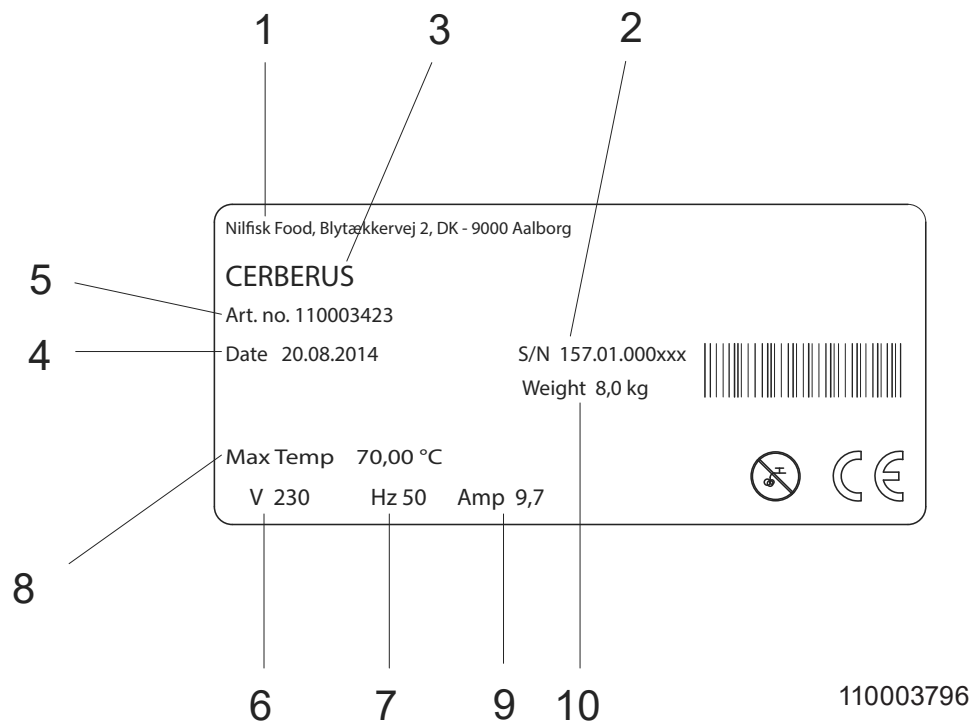
### 3. Généralités

Nilfisk FOOD vous félicite pour votre nouvel équipement de nettoyage désinfectant.

L'équipement est un système d'assainissement de porte complet qui est utilisé pour le nettoyage et l'assainissement des portes entre les zones de nourriture.

Il est important que votre personnel opérationnel lise ces instructions d'utilisation avant l'installation, le démarrage et l'utilisation de l'équipement.

### 3.1. Plaque d'identification.



1. Fabricant
2. N° de série
3. Modèle
4. Date de fabrication
5. N° de l'article
6. Tension d'alimentation
7. Fréquence
8. Température maximale
9. Courant
10. Poids.

### 3.2. Fournisseur

Nilfisk FOOD  
Blytækkervej 2  
DK-9000 Aalborg, Danemark  
Tél. : +45 7218 2000  
N° CVR 6257 2213  
www.nilfiskfood.com

### 3.3. Spécifications

Caractéristiques techniques		
	Unités	Cerberus
<b>Eau</b>		
Pression d'alimentation min.	Mpa/bar	0,2-0,6 /2-6
Alimentation min.	l/min	3-6
Temp. max.	C	70°
Dimension conduite sortie Ø.	inch	1/2"
Dimension conduite d'arrivée Ø.	inch	1/2"
Min. Dimension conduite entre Unite et Buse	inch	1/2"
<b>Air</b>		
Pression d'air min/max.	Mpa/bar	0,2-0,6 /2-6
Consommation d'air comprimé.	l/min	200
Dimension conduite d'arrivée Ø.	mm	6
<b>Électricité</b>		
Tension d'alimentation	VAC	230+/- 10% 50/60Hz
Fusible	A	10
Puissance	W	12
<b>Généralités.</b>		
Dimensions H x B x D.	mm	512 x 204 x 139
Poids	kg	8



## 4. Présentation et utilisation

L'appareil Cerberus est un système hygiénique et de désinfection complet qui est utilisé entre les zones où la nourriture est traitée.

Il est activé par une minuterie préprogrammée et / ou un détecteur de mouvement. Le système de buses pulvérise un mélange d'eau et de détergent / désinfectant sur le sol autour de la porte quand c'est nécessaire.

### Consommations :

L'appareil est agréé pour l'utilisation de détergents et désinfectants.



### Avertissement :

Ne changez pas les paramètres définis ou recommandés par le fournisseur des détergents.

Les détergents sont fournis dans des bidons standard séparés.

Avant l'installation et la configuration de l'appareil, lisez toujours attentivement ces instructions. Veillez à toujours respecter les procédures de sécurité personnelle pour les produits chimiques dans le cadre des procédures de remplissage (remplacement du produit), la maintenance et la réparation. Consultez également l'étiquette produit et la fiche MSDS.

### Instructions de sécurité

Seul du personnel de service professionnel est autorisé à effectuer le service et les réparations sur l'appareil.

Seule du personnel qualifié est autorisé à utiliser l'appareil.

## 5. Sécurité du système

En cas d'erreur/de défaut ou de service sur l'équipement :

1. Fermer l'alimentation en eau
2. Fermer l'alimentation en air

### 5.1. Fermeture de la vanne d'alimentation en eau.

Grâce à cette vanne, l'appareil peut être isolé de l'alimentation en eau. En outre, un clapet anti-retour est intégré dans le bloc pour empêcher le reflux de l'eau.

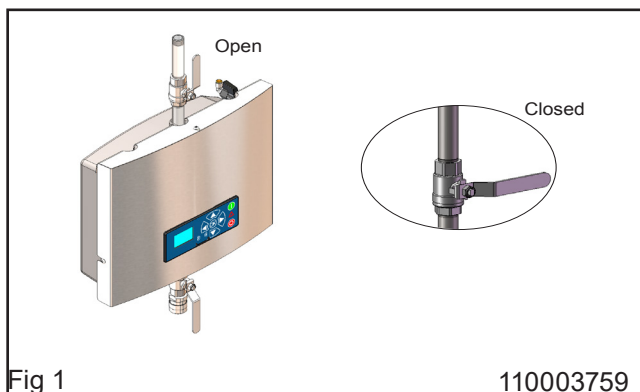


Fig 1

110003759

### 5.2. Fermeture de la vanne d'alimentation en air.

Grâce à cette vanne, l'appareil peut être isolé de l'alimentation en air. Le clapet anti-retour pour l'air est intégré dans l'appareil pour empêcher le reflux d'air.

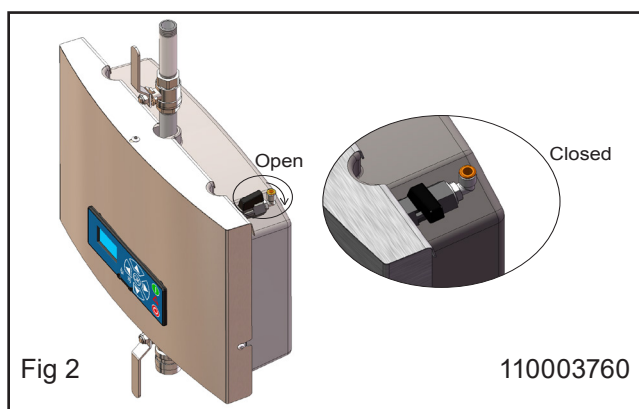


Fig 2

110003760



Le manomètre/régulateur de pression d'air ne fonctionne que lorsque la vanne d'alimentation est ouverte et que l'appareil est en train de fonctionner.



Wear glasses

Portez des lunettes quand vous utilisez cet appareil.



Wear gloves

Portez des gants et une tenue adaptée quand vous utilisez cet appareil.

### 5.3. Dysfonctionnements prévus

Tube de jet d'air dans l'appareil :

- L'appareil ne doit jamais être utilisé sans le capot avant.
- La vanne de fermeture de l'air sur/pour le branchement de l'appareil doit toujours être fermée lorsqu'il n'est pas utilisé.
- Le tuyau d'air et le raccord doivent être examinés régulièrement et remplacés en cas de dommages visibles.

Ventilation des clapets anti-retour pour l'air et l'eau :

- L'appareil ne doit jamais être utilisé sans le capot.
- La vanne de fermeture d'air et d'eau sur/pour le branchement de l'appareil doit toujours être fermée lorsque l'appareil n'est pas utilisé.
- Après l'utilisation de l'appareil, tous les clapets anti-retour de produits chimiques doivent être rincés abondamment à l'eau. Suivez les instructions dans le paragraphe 9.2.
- Les clapets anti-retour pour l'air et l'eau doivent être examinés au moins une fois par an par du personnel autorisé pour rechercher les défauts.

Réparation de l'appareil :

- Ne tentez pas de réparer un appareil défectueux par vous-même. Contactez toujours une société de service agréée.
- Bloquez et marquez tout appareil défectueux afin d'éviter une utilisation involontaire - voir le paragraphe ci-dessous en ce qui concerne le « Risque de désactivation - Utilisation de l'appareil »
- Pour des raisons de sécurité, utilisez seulement des pièces de rechange d'origine et agréées

#### 5.4. Risques de désactivation

Utilisation de l'appareil :

- N'utilisez jamais l'appareil sans connaître au préalable les instructions d'utilisation de l'appareil et ses consignes de sécurité. Les instructions doivent être préparées par du personnel formé/qualifié.
- N'utilisez jamais l'appareil sans avoir lu le guide de sécurité et les instructions fournis.
- Fermez toujours l'alimentation eau et en l'air après usage.

Appareil endommagé :

- N'utilisez jamais l'appareil en cas de fuite (air, eau ou produit chimique).
- N'utilisez jamais l'appareil s'il n'est pas possible de faire fonctionner les vannes de fermeture et/ou s'il n'est pas possible de sélectionner opération requise.
- N'utilisez jamais l'appareil s'il a été retiré de son emplacement de montage d'origine.

## 6. Installation

Pour raison de sécurité, il est important de lire l'ensemble des informations avant l'installation de cet équipement. De plus, la législation en vigueur au moment de l'achat doit toujours être prise en compte lors de l'installation et du montage de cet équipement, quel que soit le contenu de ce manuel. En cas litige, veuillez contacter votre distributeur.

### 6.1. Bruit

Niveau sonore selon la norme ISO 11202 ; inférieur à 70 dB

### 6.2. Instructions de montage



- L'appareil doit être monté dans une pièce à l'abri du gel.
- L'appareil peut être monté sur un mur ou sur un châssis séparé qui peut être installé dans des zones de production et ancré au sol.
- Pour le montage mural, notez les points suivants :
- Le mur de fixation doit être un mur de briques stable ou un mur en béton.
- Le support livré doit être fixé au mur à l'aide des vis fournies et des chevilles correspondantes.



- Le support mural doit être monté sur le mur selon la description ci-dessus et l'unité est accrochée au support.

### 6.3. Transport

Pour le transport sécurisé de l'appareil, nous recommandons toujours de veiller à ce que l'appareil ne puisse pas glisser ou basculer. L'appareil peut nécessiter une fixation avec des sangles.

Transport de l'appareil uniquement en position horizontale : L'appareil ne doit pas être placé à l'avant où se trouve le panneau de commande. Il ne peut pas non plus être placé au-dessus ou sous les emplacements de montage des raccords et des sorties. Dans le cas de l'appareil est amené à une température d'environ ou inférieure à 0°C (32°F), vous devez toujours vous assurer que l'eau a été entièrement évacuée. Dans le cas contraire, l'appareil risque d'être endommagé.

### 6.4. Vibrations

Vibrations dans les mains et dans les bras selon la norme ISO 5349-1

### 6.5. Raccordement de l'eau

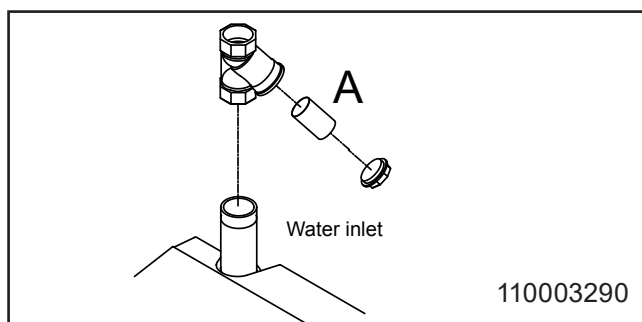


- Avant de raccorder l'appareil à la conduite d'alimentation en eau, celle-ci doit être rincée soigneusement afin d'éliminer les impuretés grossières et les copeaux de métal.
- Le raccordement à l'eau doit être effectué en haut de l'appareil (voir le schéma d'implantation).
- Le diamètre interne minimal de la conduite d'alimentation doit être d'au moins 1/2" à l'extérieur (ø16 mm à l'intérieur).
- L'unité doit être équipée d'une vanne de fermeture pour l'eau à l'entrée (voir schéma d'implantation).
- Lors de l'installation de la tuyauterie, prenez soin d'éviter les purgeurs d'air.
- Tous les raccords de tuyau de l'appareil doivent être vissés afin d'assurer une maintenance simple et le démantèlement de l'appareil.

Température max. d'eau d'alimentation autorisée : 70°C  
Pression max. d'eau d'alimentation autorisée : 2-6 bars



- Pour un fonctionnement optimal du système d'injection, nous recommandons d'installer un filtre sur l'arrivée afin d'éviter les impuretés.



## 6.6. Raccordement de l'air



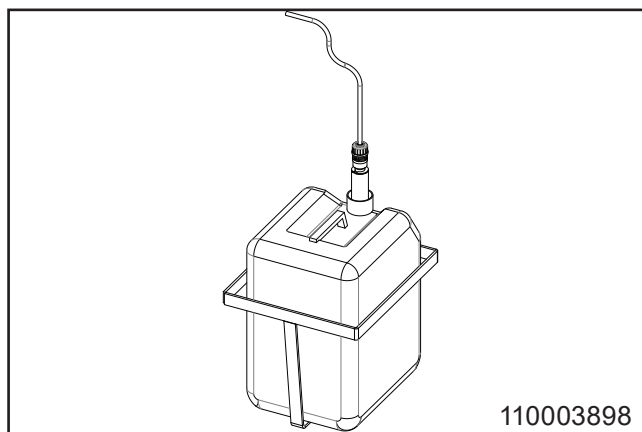
- Avant de raccorder l'appareil à la conduite d'alimentation en air, la tuyauterie doit être rincée soigneusement afin d'éliminer les impuretés grossières..

- L'unité nécessite une suralimentation en air
  - une pression d'arrivée de 2-6 bars minimum.
  - une capacité minimale de 70 l/min
- Le tuyau d'alimentation en air est directement connecté avec un raccord rapide pour un démontage facile. Dans tous les appareils, d'une vanne d'arrivée équipé d'un fil de 1/4" (schémas d'implantation).

### 6.6.1. Fourniture de détergent

Voir schéma n° 110003498

- Placer le bidon avec le détergent dans le porte-bidon.
- Vérifiez le filtre d'aspiration d'impuretés.
- Mettez la lance d'aspiration dans le bidon au-dessous du niveau de produit et évitez toute aspiration d'air.
- Après le pré-rinçage, vérifiez à nouveau que la lance est assez en dessous du niveau du produit et évitez toute aspiration d'air au cours du mous-



sage ou de la pulvérisation.

- Après l'utilisation et lors du changement du produit, ainsi qu'après l'utilisation de l'appareil, retirez la lance d'aspiration du bidon.

## 7. Procédures de fonctionnement

### 7.1. Mise en marche

#### 7.1.1. Démarrage

1. Assurez-vous que l'alimentation en eau et en air de l'appareil est ouverte. Pour l'air, consultez le schéma d'implantation.
2. Utilisez l'appareil selon le « Guide Utilisateur ».

#### 7.1.2. Arrêt

1. Fermez l'alimentation en eau (schéma d'implantation).
2. Fermez l'alimentation en air (schéma d'implantation).
3. Désactivez l'alimentation en produits chimiques en tirant la lance d'aspiration.

#### 7.1.3. Réglage du détergent

Démontez le couvercle de l'appareil.

Le réglage de détergent peut être fait au moyen de la buse limitante (schéma).

Le gicleur limiteur est placé dans l'embout d'aspiration du clapet anti-retour (110003769) et peut être remplacé par un gicleur plus petit ou plus gros en fonction de la concentration nécessaire.

#### 7.1.4. Réglage de l'air

Démontez le couvercle de l'appareil. Appuyez sur le bouton « flèche vers le bas » et maintenez-le appuyé. Réglez la pression de l'air sur la valve de réduction jusqu'à ce qu'une qualité de mousse convenable soit atteinte.

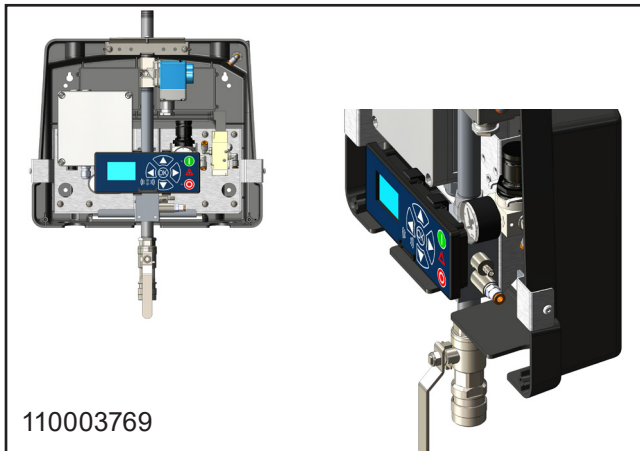


Lors du réglage du régulateur, tirez délicatement sur le bouton et tournez-le dans le sens horaire pour augmenter la pression et antihoraire pour la diminuer.



### 7.2. Entretien, détection des pannes et service Instructions de maintenance

1. Raccords rapides : il est recommandé de lubrifier toutes les pièces des raccords régulièrement, env. une fois par mois avec de la graisse hydrofuge pour éviter les fuites et l'endommagement des joints toriques.
2. En cas de fuite des raccords rapides, les joints toriques doivent être remplacés.
3. Selon l'utilisation, l'entretien doit être effectué par un technicien de maintenance agréé au



moins une fois par an afin d'éviter les défauts et les dysfonctionnements. Les techniciens agréés sont des personnes qui, en raison de leurs compétences et de leur expérience ont une connaissance suffisante des systèmes d'hygiène et sont à l'aise avec les règles de sécurité du travail nationales, la réglementation sur la prévention des accidents, des instructions et les réglementations techniques généralement reconnues telles que les normes DIN et les directives VDE. Pour votre sécurité, cet appareil de nettoyage a été fabriqué conformément à toutes les réglementations correspondantes en vigueur dans l'UE et il comporte le marquage CE. Pour plus d'informations, consultez le service technique.

4. Lorsque le processus de nettoyage est terminé ou que les produits chimiques ont été changés, il est important de rincer les systèmes d'aspiration et d'injection de la manière suivante :
5. Remplacez le bidon par un bidon contenant de l'eau propre.
6. Placez la lance d'aspiration dans le bidon d'eau.
  - Ouvrez le robinet et laissez-le ouvert jusqu'à ce que l'injecteur soit bien rincé (env. 30 secondes).
  - Retirez la lance d'aspiration du bidon d'eau.
7. Il est recommandé de détartre l'appareil selon le paragraphe 9.3
8. Il est recommandé de nettoyer la surface à l'intérieur de l'appareil au moins une fois par mois afin d'entretenir les pièces et d'éviter leur corrosion.

## 8. Utilisation

Le système de désinfection de portes doit toujours être installé dans une pièce à l'abri du gel.

Livrée complète, l'appareil est prête pour être fixée sur un mur. Il est recommandé de monter l'appareil avec un des kits de buses. Les deux kits de buses comprennent des supports et des raccords.

Avant l'utilisation, vous devez régler la pression de l'air sur la valve de réduction dans l'appareil.



La pression de l'air doit toujours être inférieure à la pression de l'entrée d'eau pour que l'injecteur fonctionne correctement.

Réglez le temps de fonctionnement et la plage de pause, conformément aux instructions du guide d'utilisation.

## 9. Entretien, détection des pannes et service

### 9.1. Maintenance préventive

Selon l'utilisation, l'entretien doit être effectué par un technicien de maintenance agréé au moins une fois par an afin d'éviter les défauts et les dysfonctionnements. Les techniciens agréés sont des personnes qui, en raison de leurs compétences et de leur expérience ont une connaissance suffisante des systèmes d'hygiène et sont à l'aise avec les règles de sécurité du travail nationales, la réglementation sur la prévention des accidents, des instructions et les réglementations techniques généralement reconnues telles que les normes DIN et les directives VDE. Pour votre sécurité, cet appareil de nettoyage a été fabriqué conformément à toutes les réglementations correspondantes en vigueur dans l'UE et il comporte le marquage CE. Pour plus d'informations, consultez le service technique.

Assurez-vous toujours qu'il n'y ait aucune fuite au niveau des valves, des tuyaux et des raccords.

Pour une aspiration optimale à l'intérieur des récipients, veillez à ce que tous les étriers soient correctement montés et fixés. Enfin, très important, vérifiez les filtres.

### 9.2. Détartrage

- La fréquence de la procédure de détartrage dépend de la dureté de l'eau.
- Assurez-vous que l'arrivée d'eau est fermée.
- Démontez le couvercle de l'appareil.
- Démontez le bloc d'injection. Démontez la vanne d'air et le clapet anti-retour d'air, y compris les pièces de fixation pour l'air.
- Mettez le bloc injecteur dans un bain de détartrage ; patientez pendant 60 minutes..
- Rincez le bloc dans de l'eau claire.
- Montez la vanne d'air et le clapet anti-retour sur le bloc d'injection et ce bloc dans l'appareil.
- Raccordez l'eau à l'appareil.
- Testez l'appareil pour vous assurer que l'aspiration est suffisante. Il est recommandé que l'aspiration soit entre 14,8 - 20,7 inHg / -0,05 – 0,07 MPa.
- Assurez-vous que l'appareil peut être démarré et arrêté.
- Remettez le couvercle sur l'appareil.

Vous devez respecter les fréquences de détartrage suivantes pour éviter que l'appareil ne s'entartre, ce qui pourrait entraîner son dysfonctionnement.

°dH	ppm	Temps entre chaque détartrage
0-5	18-90	12 mois
5-10	90-180	6 à 12 mois
10-15	180-270	3 à 6 mois
15-20	270-360	3 à 6 mois
>20	>360	1 à 3 mois

### 9.3. Nettoyage interne de l'appareil

Pour maintenir un niveau d'hygiène élevé, il convient de nettoyer le caisson à l'eau claire aussi bien à l'intérieur qu'à l'extérieur. Si l'appareil est très sale, il est recommandé d'utiliser un produit de nettoyage doux. L'extérieur du caisson peut être rincé à l'eau propre. Pour l'intérieur, nous recommandons d'utiliser un linge ou une éponge pour nettoyer le caisson.

#### 9.4. Détection des pannes et solution

Symptômes	Causes possibles	Solution
Alimentation en eau limitée.	Alimentation en eau insuffisante ou inexistante.	Ouvrir la vanne d'alimentation (Voir 5.1 – Fermeture de la vanne).
	Le filtre est encrassé.	Nettoyez le filtre.
Peu ou pas de mousse.	Pas d'alimentation en produits dilués.	Consulter les instructions d'utilisation de l'unité de dosage.
	Produit non compatible.	Choisir un produit compatible.
	Alimentation en air insuffisante ou inexistante.	Fournir une alimentation en air suffisante.
	Pression de l'air dans la chambre de mélange trop élevée.	Régler la pression de l'air.
	Défaut du clapet anti-retour d'air.	Remplacer le clapet anti-retour d'air.
	Injecteur / chambre de mélange bloqué	Nettoyer la buse

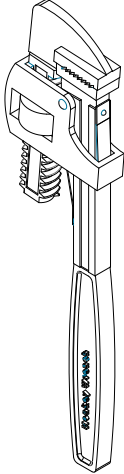

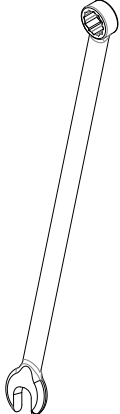

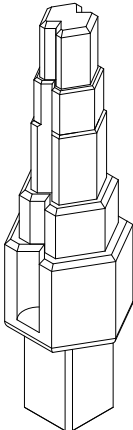
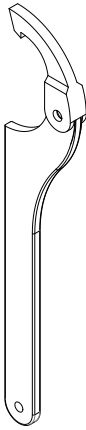


En cas d'erreurs/de problèmes non mentionnés ci-dessus, contactez votre technicien de maintenance local pour obtenir de l'aide.

#### 9.5. Adresse du service

Reportez-vous à la couverture arrière de ce manuel.

## 10. Outils

Outils standards utiles/ nécessaires pour l'entretien et la maintenance de la gamme complète d'équipements :

	<p>Boosters BF/BW &amp; MB Unité principale Unité principale Foamatic</p>		<p>Satellites Boosters BF/BW &amp; MB Unité principale Unités satellites Foamatic Unité principale Foamatic</p>
	<p>Unités satellites Boosters BF/BW &amp; MB Unité principale Unités satellites Foamatic Unité principale Foamatic</p>		<p>Unités satellites Boosters BF/BW &amp; MB Unité principale Unités satellites Foamatic Unité principale Foamatic</p>
	<p>Boosters BF/BW &amp; MB</p>		<p>Foamatic Satellites Unité principale Foamatic</p>
	<p>Unités satellites Boosters BF/BW &amp; MB Unité principale Unités satellites Foamatic Unité principale Foamatic</p>		<p>Unités satellites Unité principale Unités satellites Foamatic Unité principale Foamatic</p>

## 11. Fin d'utilisation

### 11.1. Démontage

Fermez toutes les vannes d'alimentation et retirez l'appareil du mur.

### 11.2. Mise au rebut

Au cas où l'appareil doit être mis au rebut, il doit être séparé et trié, par exemple les pièces recyclables et non recyclables.

La structure en acier peut être facilement séparée et éliminée, ainsi elle ne constitue aucun danger pour l'environnement.

La mise au rebut doit être effectuée conformément à la réglementation en vigueur pour l'élimination des machines ainsi qu'à toutes les normes concernant la protection de l'environnement



#### **ATTENTION**

La mise au rebut des composants électroniques et autres solutions doit être traitée de façon particulière. Ils peuvent également être éliminés par une entreprise d'élimination spécialisée.





## 1. Índice

1.	<b>Índice</b> .....	50
2.	<b>Símbolos utilizados en el documento</b> .....	51
3.	<b>Información general</b> .....	52
	3.1. Placa de identificación .....	53
	3.2. Proveedor .....	53
	3.3. Especificaciones .....	54
4.	<b>Descripción general y uso</b> .....	55
5.	<b>Seguridad del sistema</b> .....	55
	5.1. Válvula de cierre del suministro de agua .....	55
	5.2. Válvula de cierre del suministro de agua .....	55
	5.3. Previsión de fallos .....	55
	5.4. Riesgo de pausa .....	56
6.	<b>Instalación</b> .....	56
	6.1. Ruido .....	56
	6.2. Instrucciones de montaje .....	56
	6.3. Transporte .....	56
	6.4. Vibraciones .....	56
	6.5. Conexión del agua .....	56
	6.6. Conexión del aire .....	57
	6.6.1. Suministro de detergente .....	57
7.	<b>Procedimientos operativos</b> .....	57
	7.1. Puesta en marcha .....	57
	7.1.1. Arranque .....	57
	7.1.2. Parada .....	57
	7.1.3. Ajuste del detergente .....	57
	7.1.4. Ajuste del aire .....	57
	7.2. Mantenimiento, resolución de problemas y reparaciones Instrucciones de mantenimiento .....	57
8.	<b>Funcionamiento</b> .....	58
9.	<b>Mantenimiento, resolución de problemas y reparaciones</b> .....	58
	9.1. Mantenimiento preventivo .....	58
	9.2. Descalcificación .....	58
	9.3. Limpieza interna de la unidad .....	59
10.	<b>Herramientas</b> .....	61
11.	<b>Fin del uso</b> .....	62
	11.1. Desmontado .....	62
	11.2. Desechado .....	62
12.	<b>Spare Part, operation diagrams, installation, mounting, layout</b> .....	64

## 2. Símbolos utilizados en el documento

	<p>Lea este texto antes de usar la unidad.</p>
	<p>Lleve gafas siempre que use la unidad.</p>
	<p>Use guantes y ropa adecuada cuando use la unidad.</p>
	<p><b>Nota:</b> Situación potencialmente peligrosa. Posibles consecuencias: el producto o cualquier objeto que se encuentre cerca podría dañarse.</p>
	<p><b>Precaución:</b> Situación peligrosa. Posibles consecuencias: lesiones leves o menores. También puede usarse para advertir sobre daños a la propiedad u otros bienes.</p>
	<p><b>Advertencia:</b> Situación potencialmente peligrosa. Posibles consecuencias: Fallecimiento o lesiones graves.</p>
	<p><b>Peligro:</b> Situación peligrosa. Posibles consecuencias: Fallecimiento o lesiones graves.</p>
	<p><b>Precaución:</b> Riesgo de descarga eléctrica. Posibles consecuencias: Fallecimiento o lesiones graves.</p>
	<p><b>Superficie caliente</b> Riesgo de quemaduras. Posibles consecuencias: Lesiones graves.</p>

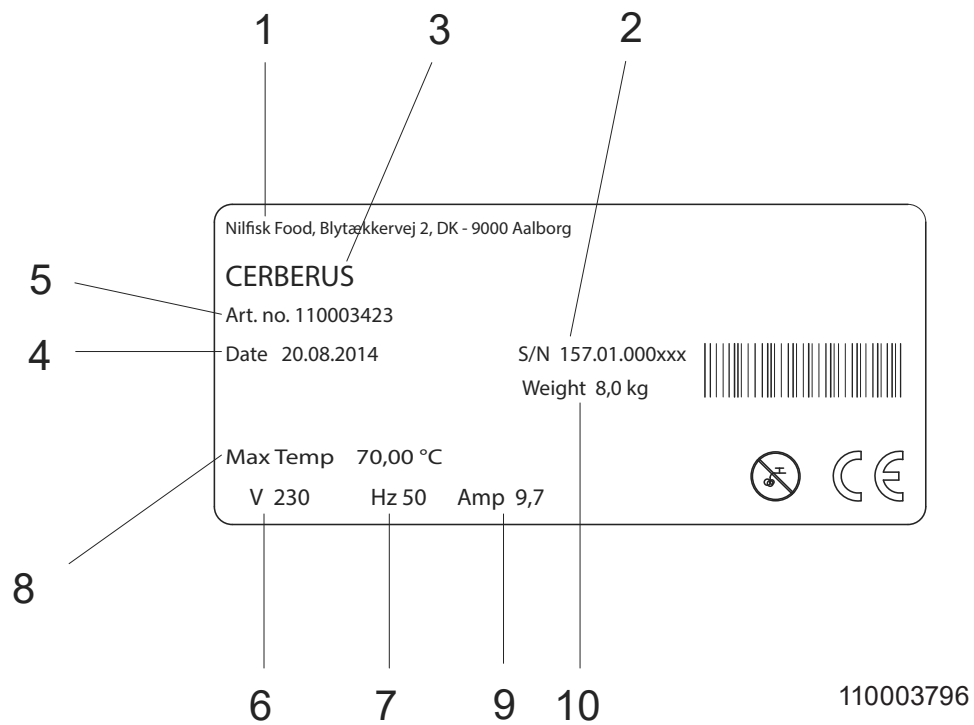
### 3. Información general

Nilfisk FOOD le felicita por la adquisición de este nuevo equipo de limpieza desinfectante.

El equipo es un sistema completo de desinfección de puertas utilizado para limpiar y desinfectar las puertas entre áreas de alimentos.

Es importante que su personal operativo lea estas instrucciones de uso antes de instalar, arrancar y utilizar el equipo.

### 3.1. Placa de identificación



1. Fabricante
2. N. de serie
3. Tipo
4. Fecha de fabricación
5. N° de artículo
6. Tensión de suministro
7. Frecuencia
8. Temperatura máxima
9. Corriente
10. Peso

### 3.2. Proveedor

Nilfisk FOOD  
Blytækkervej 2,  
DK-9000 Aalborg, Dinamarca  
Tel.: +45 7218 2000  
CVR no. 6257 2213  
www.nilfiskfood.com

### 3.3. Especificaciones

Datos técnicos		
	Unidades	Cerberus
<b>Agua</b>		
Mínima presión de alimentación.	Mpa/bar	0,2-0,6 / 2-6
Presión de suministro mínima.	l/min	3-6
Temperatura máxima.	C	70°
Dimensiones del conducto de entrada Ø.	pulgadas	1/2
Dimensiones del conducto de salida Ø.	pulgadas	1/2
Min. Dimensiones del conducto entre Unidad y Boquilla	pulgadas	1/2"
<b>Aire</b>		
Mín./máx. presión de aire.	Mpa/bar	0,2-0,6 / 2-6
Consumo de aire comprimido.	l/min	70
Dimensiones del conducto de entrada Ø.	mm	6
<b>Electricidad</b>		
Tensión de alimentación	VAC	230+/-10% 50/60Hz
Fusible	A	10
Potencia	W	12
<b>General</b>		
Dimensiones H x B x D	mm	512 x 204 x 139
Peso	kg	8

## 4. Descripción general y uso

La unidad Cerberus es una estación completa para tareas de higiene y desinfección utilizada en las entradas entre áreas de alimentos.

Se activa mediante un temporizador preprogramado y/o un sensor de movimiento. El sistema de boquilla pulveriza una mezcla de agua y detergente o desinfectante sobre el suelo del lindar de la puerta cuando sea necesario.

Consumo:

La unidad está aprobada para el uso de detergentes y desinfectantes.



**Advertencia:** No cambie los ajustes efectuados o recomendados por el proveedor de los detergentes.

Los detergentes se suministran en envases estándar independientes.

Antes de la instalación y de la configuración de la unidad, debe leer todas estas instrucciones. Asegúrese siempre de seguir los procedimientos de seguridad personal para los productos químicos relacionados con los procedimientos de rellenado (cambio de producto), mantenimiento y reparaciones. Véase también la etiqueta del producto y la ficha MSDS.

### Instrucciones de seguridad

Solo el personal de servicio técnico profesional está autorizado para efectuar los trabajos de mantenimiento y reparaciones de la unidad.

Solo el personal formado para ello está autorizado a hacer funcionar la máquina.

## 5. Seguridad del sistema

En caso de error o defecto de funcionamiento del equipo:

1. Cierre el suministro de agua.
2. Cierre el suministro de aire.

### 5.1. Válvula de cierre del suministro de agua

Con esta válvula, la unidad se puede aislar del suministro de agua. Asimismo, en el bloque hay instalada una válvula de retención para evitar el reflujos del agua.

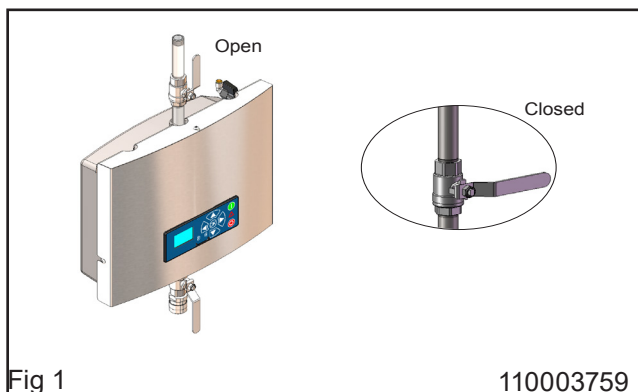


Fig 1

110003759

### 5.2. Válvula de cierre del suministro de agua

Con esta válvula se puede aislar la unidad del suministro de aire. La válvula de retención que evita el reflujos de aire está integrada en la unidad.

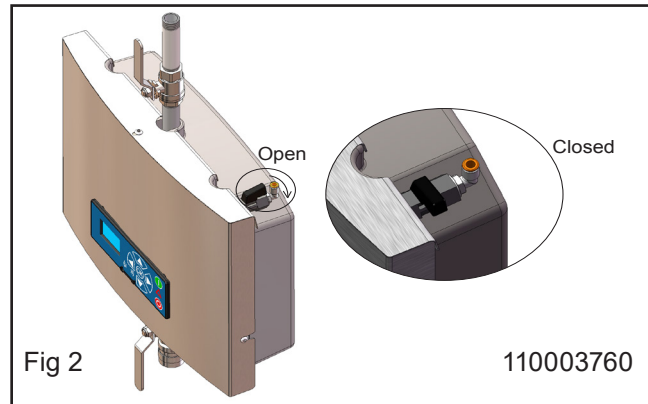


Fig 2

110003760



El calibrador de regulación del aire solo funciona si la válvula de suministro de aire está abierta y la unidad está activada.



Lleve gafas siempre que use la unidad.



Use guantes y ropa adecuada cuando use la unidad.

### 5.3. Previsión de fallos

Conducto de aire de la unidad reventado:

- Nunca se debe utilizar la unidad con la tapa frontal colocada.
- La válvula de cierre del aire de la unidad o conectada a ella debe cerrarse siempre cuando no se utilice.
- El conducto y la regulación del aire deben examinarse periódicamente y cambiarse en caso de daños visibles

Avería de las válvulas de retención del aire y del agua:

- Nunca se debe utilizar la unidad con la tapa frontal colocada.
- La válvula de cierre del aire y del agua de la unidad o conectada a ella debe cerrarse siempre cuando no se utilice.
- Después de la utilización de la unidad, se deben enjuagar muy bien con agua limpia las válvulas de retención de productos químicos. Siga las instrucciones del párrafo 9.2.
- Las válvulas de retención del aire y del agua se deben someter a comprobaciones de defectos como mínimo una vez al año por personal autorizado.

Reparación de la unidad:

- No intente reparar una unidad defectuosa usted mismo. Póngase en contacto con una empresa de servicio técnico autorizada.
- No intente reparar una unidad defectuosa usted mismo. Póngase en contacto con una empresa de servicio técnico autorizada
- Por motivos de seguridad, utilice únicamente piezas de recambio autorizadas y originales.

#### 5.4. Riesgo de pausa

Uso de la unidad:

- Nunca use la unidad sin haber leído previamente sus instrucciones de uso y de seguridad. Las instrucciones deben estar elaboradas por personal formado y cualificado.
- Nunca utilice la unidad sin haber leído primero la guía e instrucciones de seguridad adjuntas.
- Cierre siempre el suministro del agua y del aire después de su uso.

Unidad dañada:

- Nunca utilice la unidad si se observan fugas (de aire, agua o productos químicos).
- Nunca use la unidad si no se pueden poner en marcha las válvulas de cierre o si no es posible seleccionar la función necesaria.
- Nunca utilice la unidad si se ha desalojado de su lugar de instalación original.

## 6. Instalación

Por motivos de seguridad, es importante que lea toda la información incluida en el paquete antes de instalar el equipo. Además, la legislación vigente en el momento de la compra también debe tenerse en cuenta en relación a la instalación y montaje de este equipo, con independencia del contenido de este manual. Si surge cualquier disputa, acuda a su distribuidor..

#### 6.1. Ruido

El nivel de sonido debe respetar la normativa ISO 11202; por debajo de 70 dB.

#### 6.2. Instrucciones de montaje



- La unidad debe colocarse solo en espacios que nunca alcancen temperaturas bajo cero.
- La unidad puede montarse en una pared o marco independiente que se puede instalar en áreas de producción, así como anclarse al suelo.
- Para el montaje en las paredes, debe tenerse en cuenta lo siguiente:
- La pared de montaje debe estar hecha de ladrillo estable o de hormigón
- El soporte suministrado debe fijarse en la pared mediante los tornillos y las correspondientes espigas incluidas en el paquete.



- El soporte suministrado debe fijarse en la pared mediante los tornillos y las correspondientes espigas incluidas en el paquete..

#### 6.3. Transporte

Para transportar la unidad de forma segura, es recomendable asegurarse siempre de que la unidad no puede deslizarse ni inclinarse. La unidad debe asegurarse mediante correas.

Transporte de la unidad solo en posición horizontal:

La unidad no debe colocarse sobre la parte delantera, donde se encuentra el panel de operación. Tampoco se puede colocar sobre la parte superior ni inferior donde se encuentran las conexiones y salidas.

Si va a trasladar la unidad en entornos con temperaturas de aproximadamente 0° C o inferiores, debe asegurarse de que la unidad no contiene agua. De lo contrario la unidad podría dañarse

#### 6.4. Vibraciones

Las vibraciones mano-brazo deben respetar la normativa ISO 5349-1.

#### 6.5. Conexión del agua



- Antes de conectar la unidad al tubo de suministro de agua, la línea de suministro debe enjuagarse muy bien para eliminar las impurezas de suciedad y virutas de metal.
- La conexión del agua debe realizarse en la parte superior de la unidad (véase el plano esquemático).
- El diámetro interno mínimo del conducto del suministro debe ser al menos de media 1/2" en el exterior (16 mm en el interior).
- La unidad debe estar equipada con una válvula de cierre para el agua en la entrada (véase el plano esquemático).
- Al instalar las tuberías, preste atención para evitar bloqueos del aire.
- Todas las conexiones de la unidad deben ser conexiones atornilladas que aseguren un mantenimiento y desmantelado de la estación sencillos.

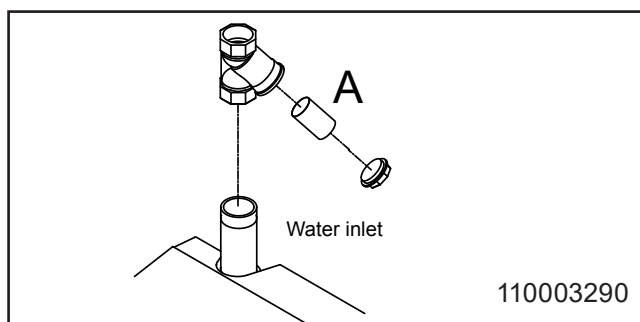
Temperatura máxima permitida para el suministro de agua: 70° C.

Presión máxima permitida para el suministro de agua: 2 - 6 bar.



Para un funcionamiento óptimo del sistema de inyección, recomendamos instalar un filtro en la entrada para evitar impurezas.





## 6.6. Conexión del aire



Antes de conectar la unidad al suministro de aire, el sistema de tuberías debe aclararse cuidadosamente para evitar impurezas de suciedad.

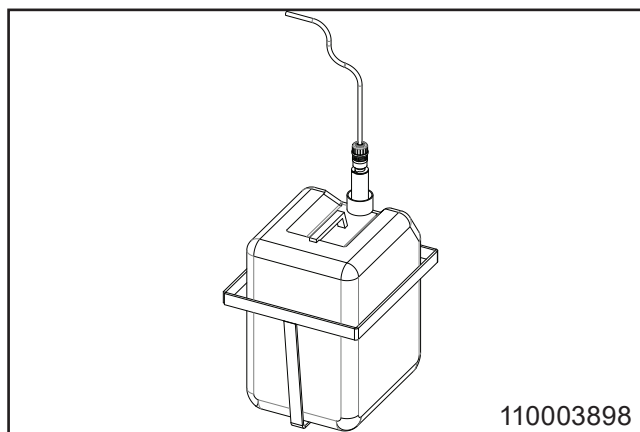
- La unidad requiere un impulso del suministro de aire
  - una presión de entrada de 2-6 bar como mínimo
  - una capacidad mínima de 70 l/min.

La tubería de suministro de aire se conecta directamente mediante un ajuste rápido para su rápida desinstalación. En todas las unidades, hay instalada una válvula de entrada con rosca de 1/4" (véanse los planos esquemáticos).

### 6.6.1. Suministro de detergente

Véase el esquema nº 110003498.

- Coloque el envase con detergente en el soporte para el envase.
- Compruebe que no haya impurezas en el filtro de succión.
- Coloque la lanza de succión en el envase por debajo del nivel de producto y evite la succión de aire.
- Después de un pre-enjuague, vuelva a comprobar que la lanza está suficientemente por debajo del nivel de producto y evite la succión de aire durante la operación de enjabonado o pulverización.



- Después de usar y al cambiar el producto así como después de usar el equipo, retire la lanza de succión del envase.

## 7. Procedimientos operativos

### 7.1. Puesta en marcha

#### 7.1.1. Arranque

1. Asegúrese de que el suministro de aire y agua a la unidad esté abierto. Para el aire, véase el dibujo de la distribución.
2. Utilice la unidad según la "Guía de usuario".

#### 7.1.2. Parada

1. Cierre el suministro del agua (dibujo de la distribución).
2. Cierre el suministro del aire (dibujo de la distribución).
3. Desactive el suministro de productos químicos, tirando del tubo flexible de succión.

#### 7.1.3. Ajuste del detergente

Retire la cubierta de la unidad.

El ajuste del detergente puede realizarse por medio de la boquilla limitadora (plano esquemático).

La boquilla limitadora se encuentra en la toma de succión de la válvula de retención (110003769) y se puede sustituir por una boquilla más grande o más pequeña, en función de la concentración necesaria.

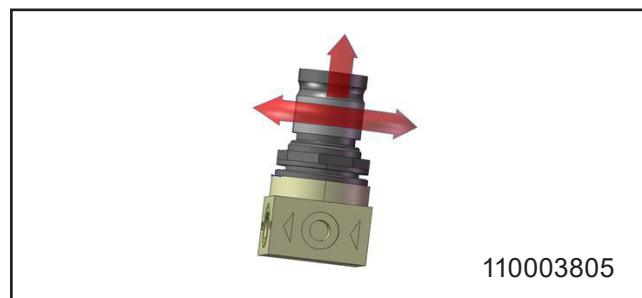
#### 7.1.4. Ajuste del aire

Retire la cubierta de la unidad. Mantenga pulsada la "flecha hacia abajo".

Ajuste la presión de aire en la válvula de retención hasta alcanzar una calidad de la espuma apropiada

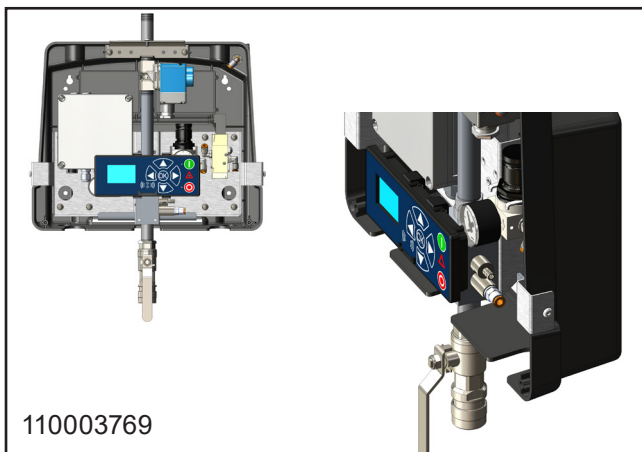


Cuando ajuste el regulador, tire cuidadosamente hacia arriba del pomo y gírelo en el sentido de las agujas del reloj para aumentar la presión y en el sentido contrario a las agujas del reloj para disminuirla



### 7.2. Mantenimiento, resolución de problemas y reparaciones Instrucciones de mantenimiento

1. Acoplamiento rápido: se recomienda lubricar todas las partes de acoplamiento de forma regular, aproximadamente una vez al mes, con lubricante impermeable para evitar fugas y daños de las juntas tóricas.
2. Si los acoplamiento rápido presentan fugas, se deben sustituir las juntas tóricas.



3. En función del uso, el mantenimiento debe ser efectuado por un ingeniero de servicio técnico autorizado una vez al año como mínimo, para evitar defectos y fallos de la operación. Los ingenieros autorizados son personas que, debido a su cualificación y experiencia, tienen un conocimiento suficiente de los sistemas de higiene y conocen las principales normativas de seguridad, reglamentos de prevención de accidentes y líneas y, generalmente están al tanto de reglamentos técnicos como las normas DIN y estipulaciones VDE. Por su seguridad, esta unidad de limpieza ha sido fabricada según todas las normativas relevantes válidas en la UE y, por tanto, se suministra con el sello de la CE. Para obtener más información, consulte al departamento de servicio técnico.
4. Una vez completado el proceso de limpieza o cuando se hayan cambiado los productos químicos, es importante enjuagar los sistemas de succión y eyector de la siguiente forma:
5. Sustituya el envase por otro que contenga agua limpia.
6. Coloque la lanza de succión en el envase con agua.
  - Abra la válvula y manténgala abierta hasta que el sistema de inyección esté totalmente enjuagado (30 segundos aproximadamente).
  - Quite la lanza de succión del envase con agua.
7. Se recomienda desincrustar la unidad según las indicaciones del párrafo 9.3.
8. Se recomienda limpiar la superficie del interior de la unidad una vez al mes como mínimo para mantener las piezas y evitar su corrosión.

## 8. Funcionamiento

El sistema de desinfección de lindares debe instalarse exclusivamente en salas protegidas de las heladas.

La unidad se entrega completa y lista para su montaje en la pared. Se aconseja montar la unidad en conexión con uno de los kits de boquillas. Ambos kits de boquillas incluyen soportes de pared y accesorios.

Antes de utilizar, se debe ajustar la presión de aire en la válvula de retención dentro de la unidad.



La presión de aire siempre debe ser inferior a la presión de agua de entrada para garantizar que el inyector funciona adecuadamente

Ajuste el tiempo de funcionamiento y el intervalo de pausa, de acuerdo con las instrucciones en la guía del usuario.

## 9. Mantenimiento, resolución de problemas y reparaciones

### 9.1. Mantenimiento preventivo

En función del uso, el mantenimiento debe ser efectuado por un ingeniero de servicio técnico autorizado una vez al año como mínimo, para evitar defectos y fallos de la operación. Los ingenieros autorizados son personas que, debido a su cualificación y experiencia, tienen un conocimiento suficiente de los sistemas de higiene y conocen las principales normativas de seguridad, reglamentos de prevención de accidentes y líneas y, generalmente están al tanto de reglamentos técnicos como las normas DIN y estipulaciones VDE. Por su seguridad, esta unidad de limpieza ha sido fabricada según todas las normativas relevantes válidas en la UE y, por tanto, se suministra con el sello de la CE. Para obtener más información, consulte al departamento de servicio técnico.

Siempre debe asegurarse de que no haya fugas en las válvulas, tuberías o conexiones de tubos flexibles.

Con el fin de lograr una óptima aspiración desde los contenedores, asegúrese de que todas las abrazaderas estén montadas y fijadas correctamente. Y por último, pero no menos importante, revise los filtros.

### 9.2. Descalcificación

- La frecuencia de los procedimientos de descalcificación depende de la dureza del agua.
- Asegúrese de que el suministro de agua a la unidad está desconectado.
- Retire la cubierta de la unidad.
- Desmonte el bloque del sistema de inyección. Desmonte la válvula de aire y la válvula de retención del aire, incluidos las regulaciones de aire.
- Sumerja el bloque inyector en un baño descalcificante - espere 60 minutos.
- Enjuague el bloque con agua limpia.
- Monte la válvula de aire y la válvula de retención en el bloque del sistema de inyección y coloque el bloque en la unidad.
- Conecte el agua a la unidad.
- Pruebe la unidad para asegurarse de que el vacío es suficiente. Se recomienda que esté entre 14,8 - 20,7 inHg / -0,05 - 0,07 MPa.
- Compruebe que la unidad se puede poner en marcha y detener.
- Vuelva a poner la tapa a la unidad.

Para evitar que se formen incrustaciones de cal en la unidad que puedan impedir que funcione, debe llevar

a cabo los procedimientos de descalcificación con la periodicidad indicada a continuación.

°dH	ppm	Tiempo entre descalcaduras
0-5	18-90	12 meses
5-10	90-180	6 a 12 meses
10-15	180-270	3 a 6 meses
15-20	270-360	3 a 6 meses
>20	>360	1 a 3 meses

### 9.3. Limpieza interna de la unidad

Para garantizar un elevado nivel de higiene, debe limpiar el armario con agua limpia por dentro y por fuera. Si la unidad está muy sucia le recomendamos que utilice un detergente suave. El exterior del armario puede aclararse con agua limpia. Para limpiar el interior del armario se recomienda utilizar un paño o una esponja.

## Resolución de problemas y remedio

Síntomas	Causas posibles	Remedio
Suministro de agua limitado	Suministro de agua insuficiente o inexistente	Abra la válvula de suministro de agua (Consulte 5.1 - Cierre de la válvula)
	El filtro está obstruido	Limpie el filtro
Creación de espuma insuficiente o inexistente	No hay suministro de productos diluidos	Consulte las instrucciones de uso de la unidad dosificadora
	Producto no apto	Seleccione un producto adecuado
	Suministro de aire insuficiente o inexistente	Proporcione un suministro de aire suficiente
	Presión demasiado alta en la cámara de mezclado	Ajuste el valor de la presión
	Fallo en la válvula de retención del aire	Sustituya la válvula de retención del aire
	Inyector/cámara de mezclado bloqueados	Limpie la boquilla

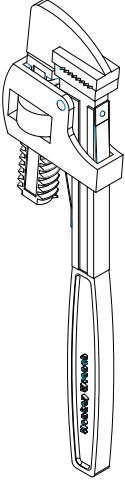

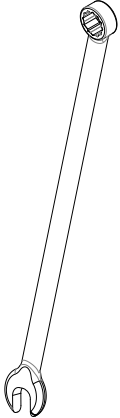

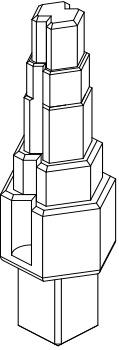
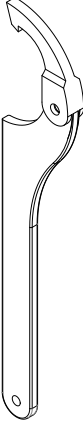


En caso de errores/problemas no mencionados anteriormente, póngase en contacto con su servicio técnico local para obtener más ayuda.

### Dirección de servicio técnico

Consulte la parte posterior del manual.

## 10. Herramientas

Herramientas estándar que son útiles y/o necesarias para realizar el servicio técnico y el mantenimiento en la gama completa de equipos:

	<p>Propulsores BF/BW &amp; MB r Estación principal Estación principal Foamatic</p>		<p>Estaciones satélite Propulsores BF/BW &amp; MB Estación principal Estaciones satélite Foamatic Estación principal Foamatic</p>
	<p>Estaciones satélite Propulsores BF/BW &amp; MB Estación principal Estaciones satélite Foamatic Estación principal Foamatic</p>		<p>Estaciones satélite Propulsores BF/BW &amp; MB Estación principal Estaciones satélite Foamatic Estación principal Foamatic</p>
	<p>Propulsores BF/BW &amp; MB</p>		<p>Estaciones satélite Foamatic Estación principal Foamatic</p>
	<p>Estaciones satélite Propulsores BF/BW &amp; MB Estación principal Estaciones satélite Foamatic Estación principal Foamatic</p>		<p>Estaciones satélite Estación principal Estaciones satélite Foamatic Estación principal Foamatic</p>

## 11. Fin del uso

### 11.1. Desmontado

Cierre todas las válvulas de suministro y retire la unidad de la pared.

### 11.2. Desechado

En caso de tener que desechar la unidad, debe separarse y clasificarse en piezas reciclables y no reciclables. La estructura de acero se puede separar y desechar fácilmente y no constituye ningún peligro para el medio ambiente.

El desechado se debe realizar según las normas y reglamentos de desechado de máquinas vigentes, así como todos los estándares relacionados con la protección del medio ambiente.

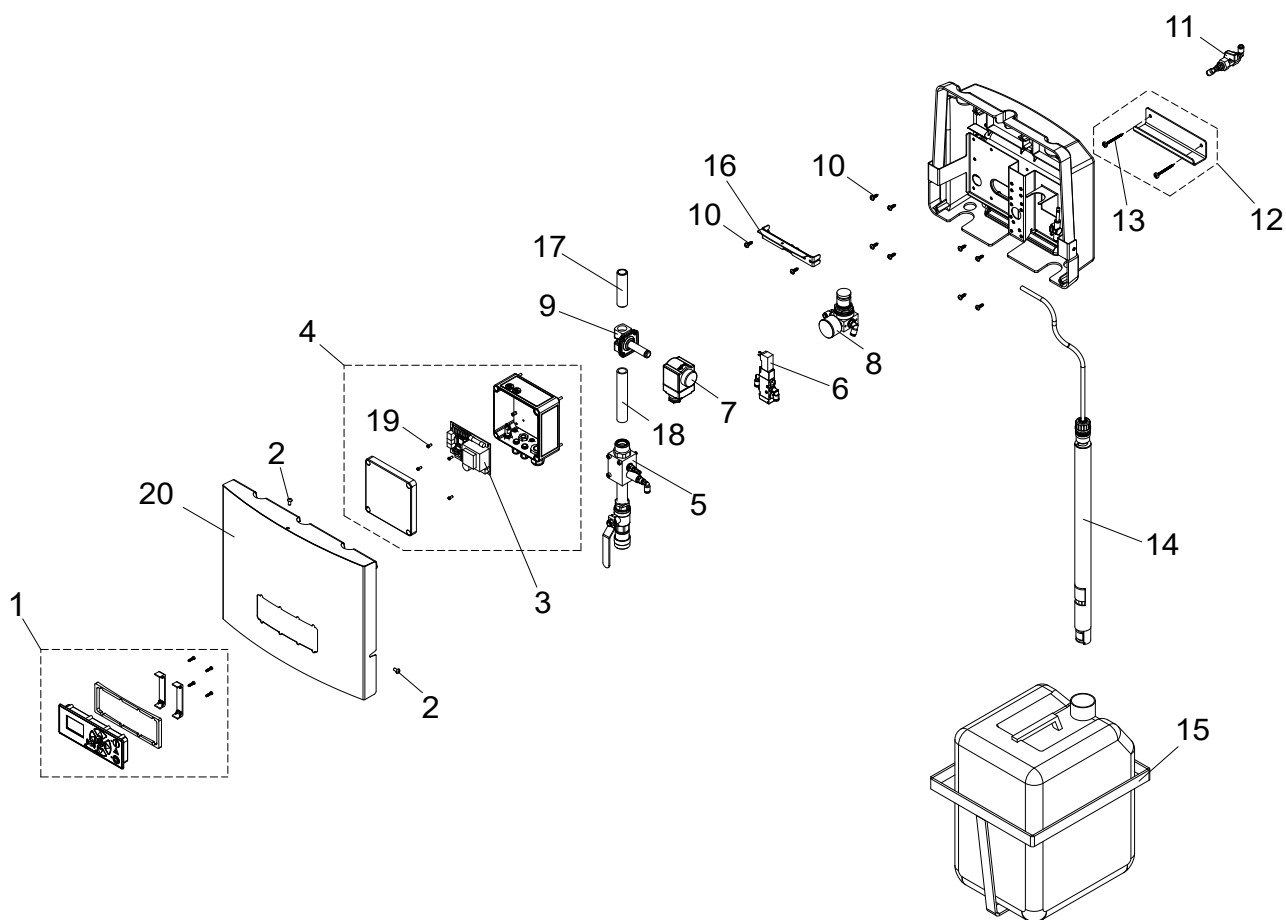


#### **PRECAUCIÓN**

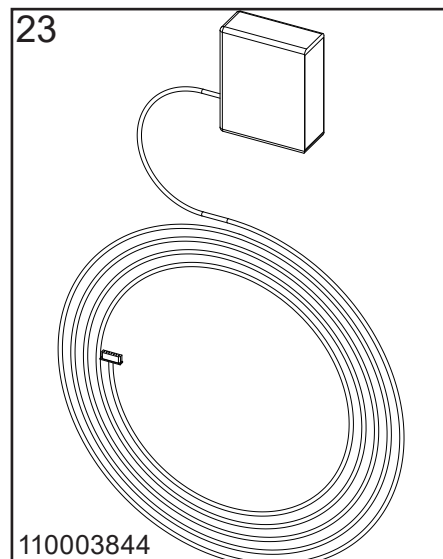
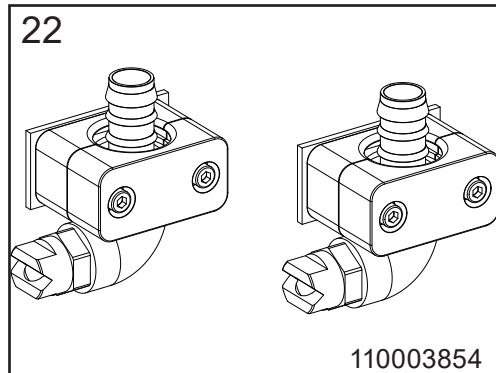
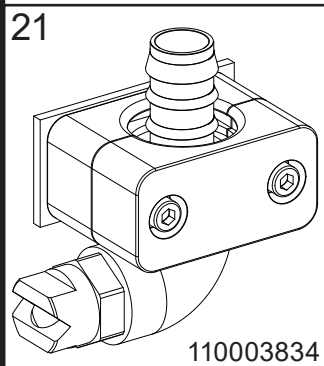
El desechado de componentes electrónicos y otros remedios debe ser manejado de forma especial. Asimismo, se puede llevar a una empresa especialista en desechos.

**Recommended spare parts**  
**Empfehlenswerte Ersatzteile**  
**Pièces de rechange conseiées**  
**Piezas de requesto recomendadas**

# Cerberus



110003770B

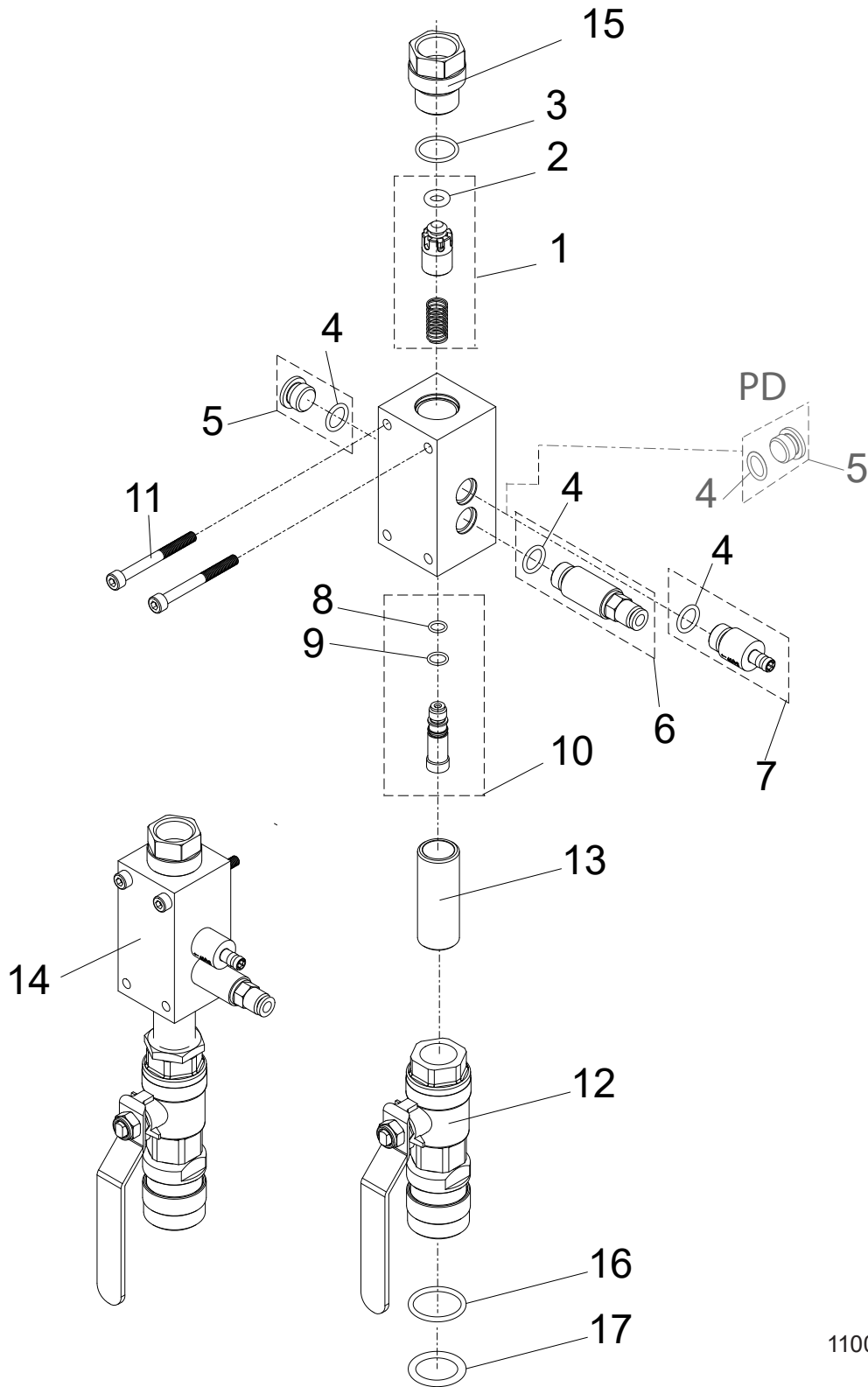




Pos./Ref.	Nr. No.	Description Beschreibung Désignation Designación	Cerberus
1	110003841	Display Complete	1
2	110003277 (0602045)	Screw kit	
3	110003730	Controller board	1
4	110003724	EI-box Complete	1
5		See page 67 → Serial no. 113.02.000xxx	
5		See page 69 Serial no. 157.01.000xxx →	
6	110002787	Solenoid Valve	1
7	110007719	Coil	1
8	110002788	Regulator unit Air with manometer	1
9	531101	Solenoid Valve	1
10	110003277 (0602092)	Screw kit	
11	110003285	Air Connection	1
12	110001066	Wallbracket Complete	1
13	110003277 (0607929)	Screw kit	
14	110003842	Suction Lance	1
15	652800	Can Holder	
16	110003093	Pipe bracket	1
17	110003567	Pipe	1
18	110003494	Pipe	1
19	110003277 (110002612)	Screw kit	
20	110008840	Cover	1
21	0607944	Nozzle kit	
22	0607945	Nozzle kit	
23	110003844	Sensor kit	

# Cerberus

Serial no. → 113.02.000xxx



110003771

Pos./Ref.	Nr. No.	Description Beschreibung Désignation Designación	Cerberus
1	110003641	Water non return valve complete	1
2	110003276 (1102785)	O-ring kit	
3	110003276 (350108)	O-ring kit	
4	110003276 (110002952)	O-ring kit	
5	110002306	Plug incl O-ring	
6	110001979	Air non return valve complete	1
7	110001102	Chemical non return valve	2
8	110003276 (110004888)	O-ring kit	
9	110003276 (110004887)	O-ring kit	
10	110004069	Injector kit	1
11	110003277 (0602028)	Screw kit	
12	110003682	Outlet complete	1
13	0608106	Pipe	1
14	110003745	Block complete	1
15	110003318	Inlet nippel complete	1
16	110003276 (641101)	O-ring kit	
17	110003276 (641102)	O-ring kit	

English (EN)

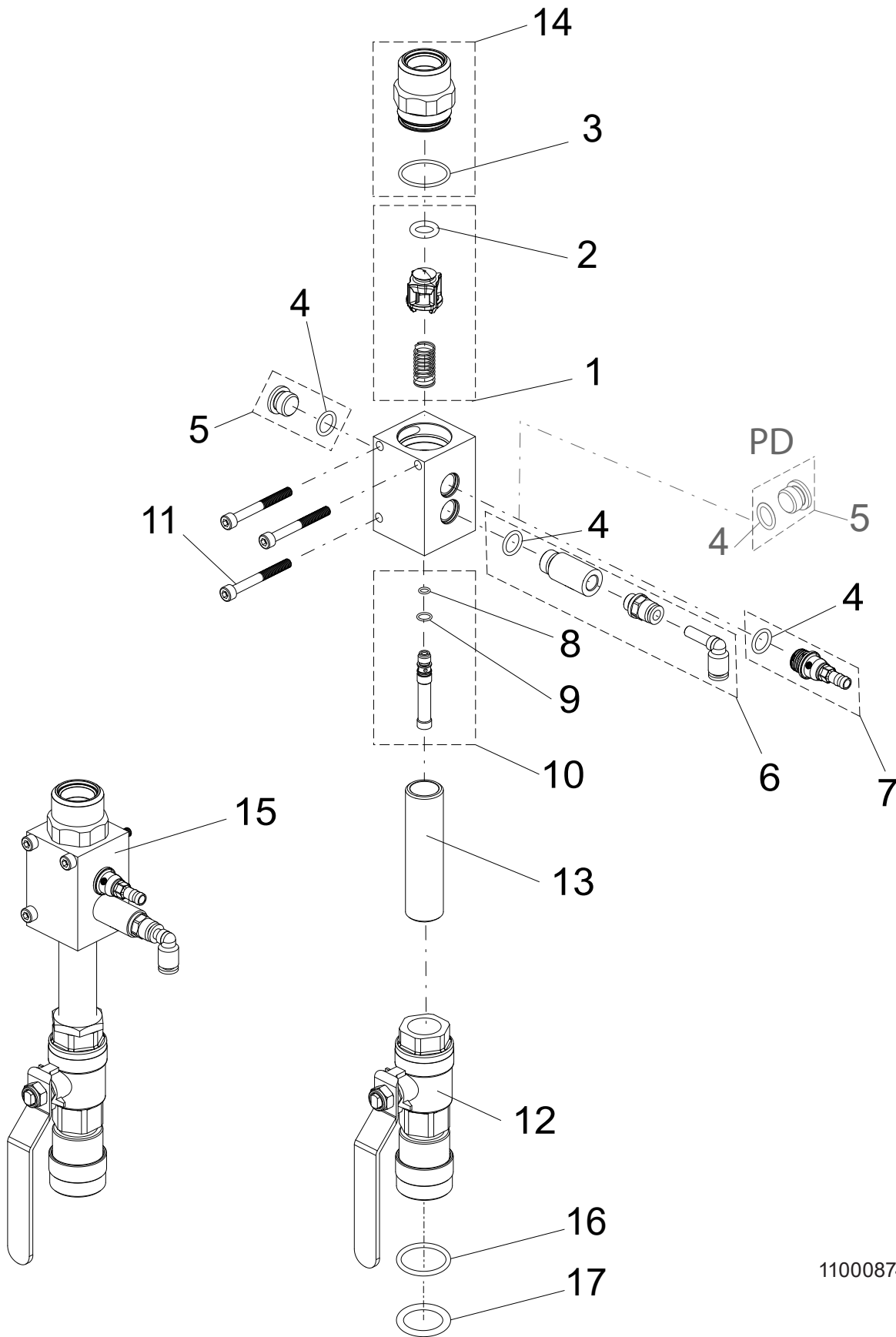
Deutsch (DE)

Français (FR)

Español (ES)

# Cerberus

Serial no. 157.01.000xxx →



110008745B

Pos./Ref.	Nr. No.	Description Beschreibung Désignation Designación	Cerberus
1	110008772	Water non return valve complete	1
2	110003276 (110008303)	O-ring kit	
3	110003276 (0600079)	O-ring kit	
4	110003276 (110002952)	O-ring kit	
5	110002306	Plug incl O-ring	
6	110007136	Air non return valve complete	1
7	110004434	Chemical non return valve	2
8	110003276 (110004888)	O-ring kit	
9	110003276 (110004887)	O-ring kit	
10	110007686	Injector kit	1
11	110003277 (0602028)	Screw kit	
12	110003682	Outlet complete	
13	110005029	Pipe	1
14	110008767	Inlet nippel complete	1
15	110008700	Block complete	1
16	110003276 (641101)	O-ring kit	
17	110003276 (641102)	O-ring kit	

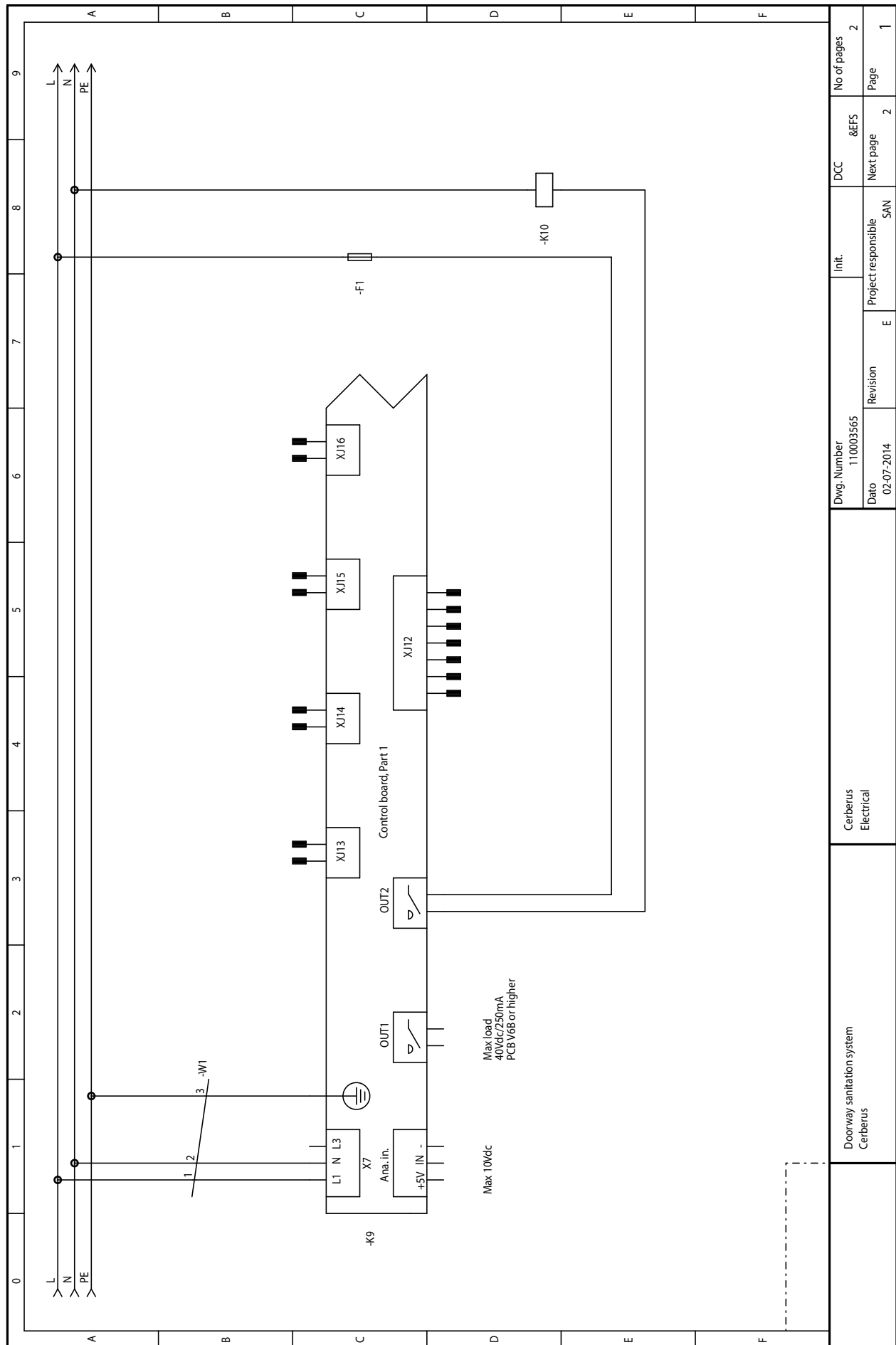
English (EN)

Deutsch (DE)

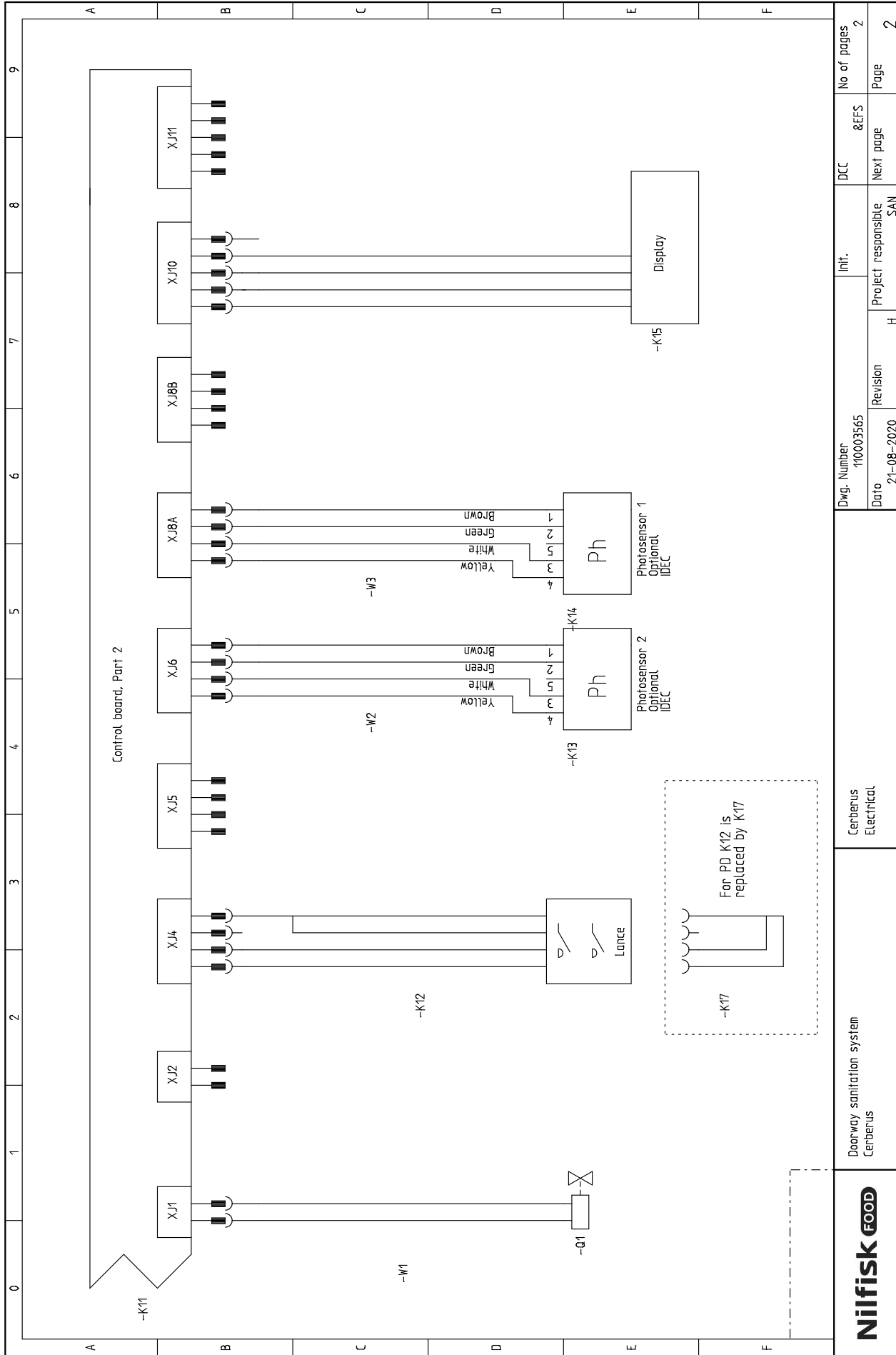
Français (FR)

Español (ES)

## EI diagrams

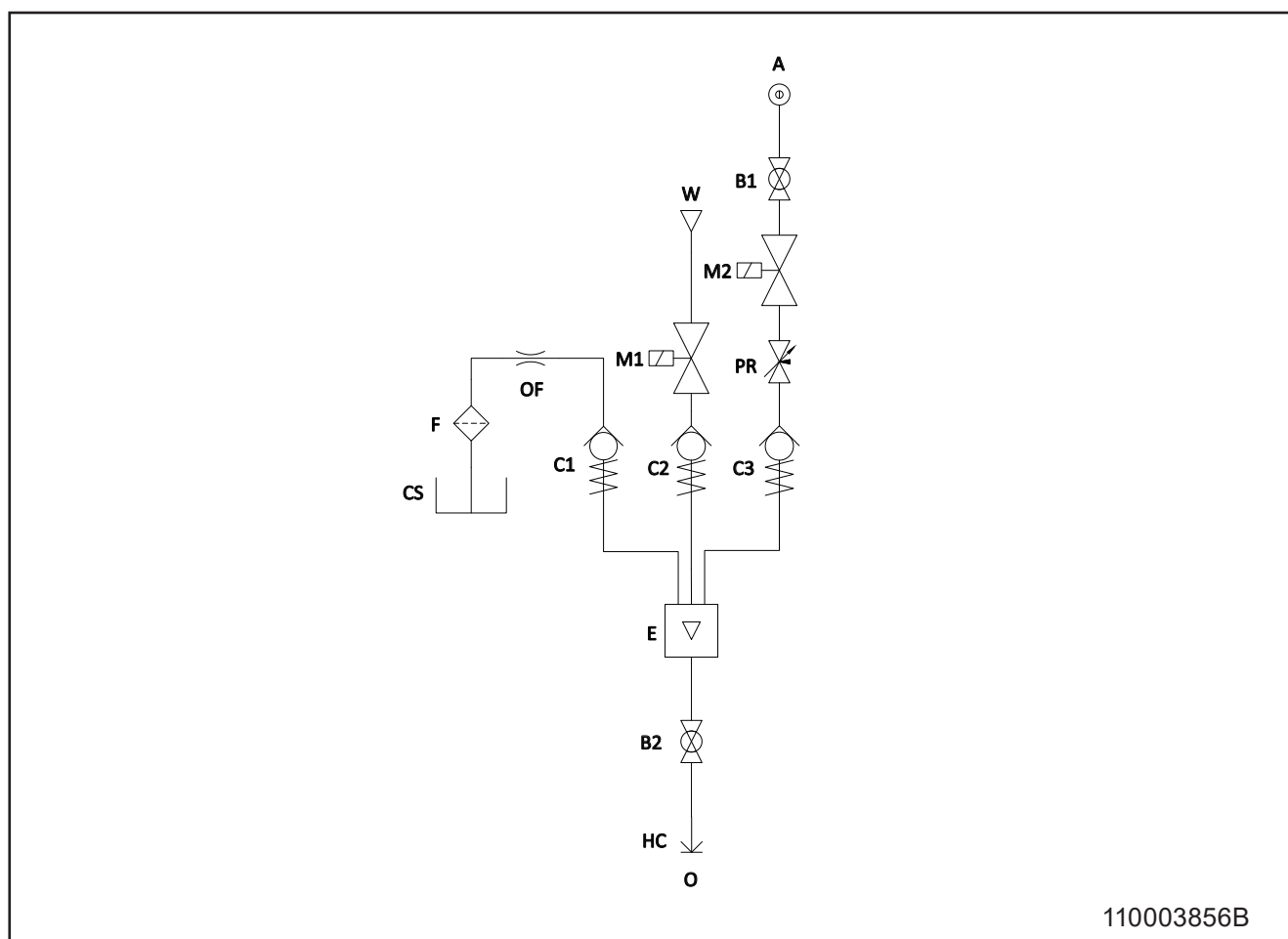


# EI diagrams



<b>Nilfisk FOOD</b>		Doorway sanitation system Cerberus		Cerberus Electrical		Dwg. Number 110003565		Init.		DCC		No of pages 2	
						Date 21-08-2020		Revision H		Project responsible SAN		Next page Page 2	

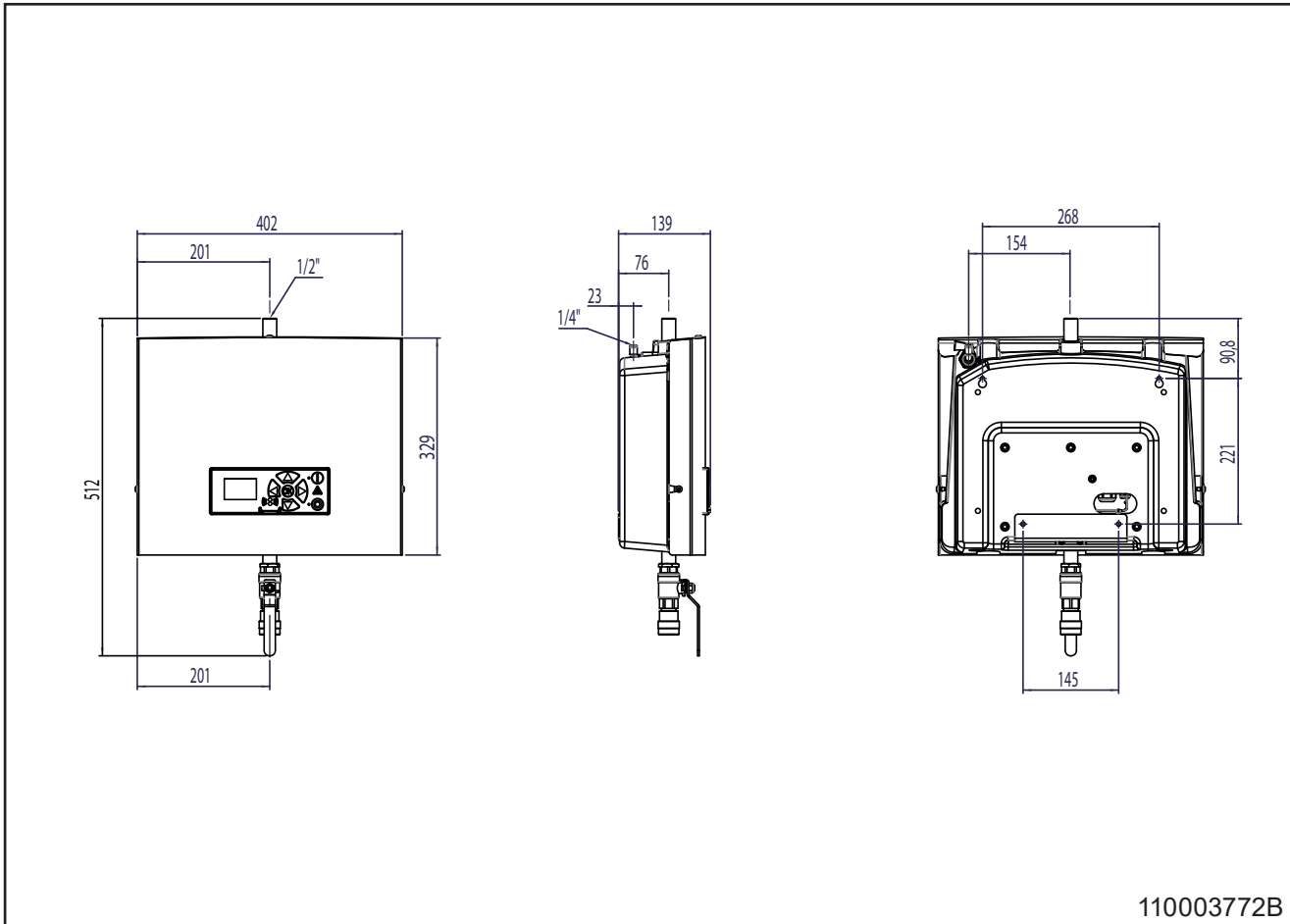
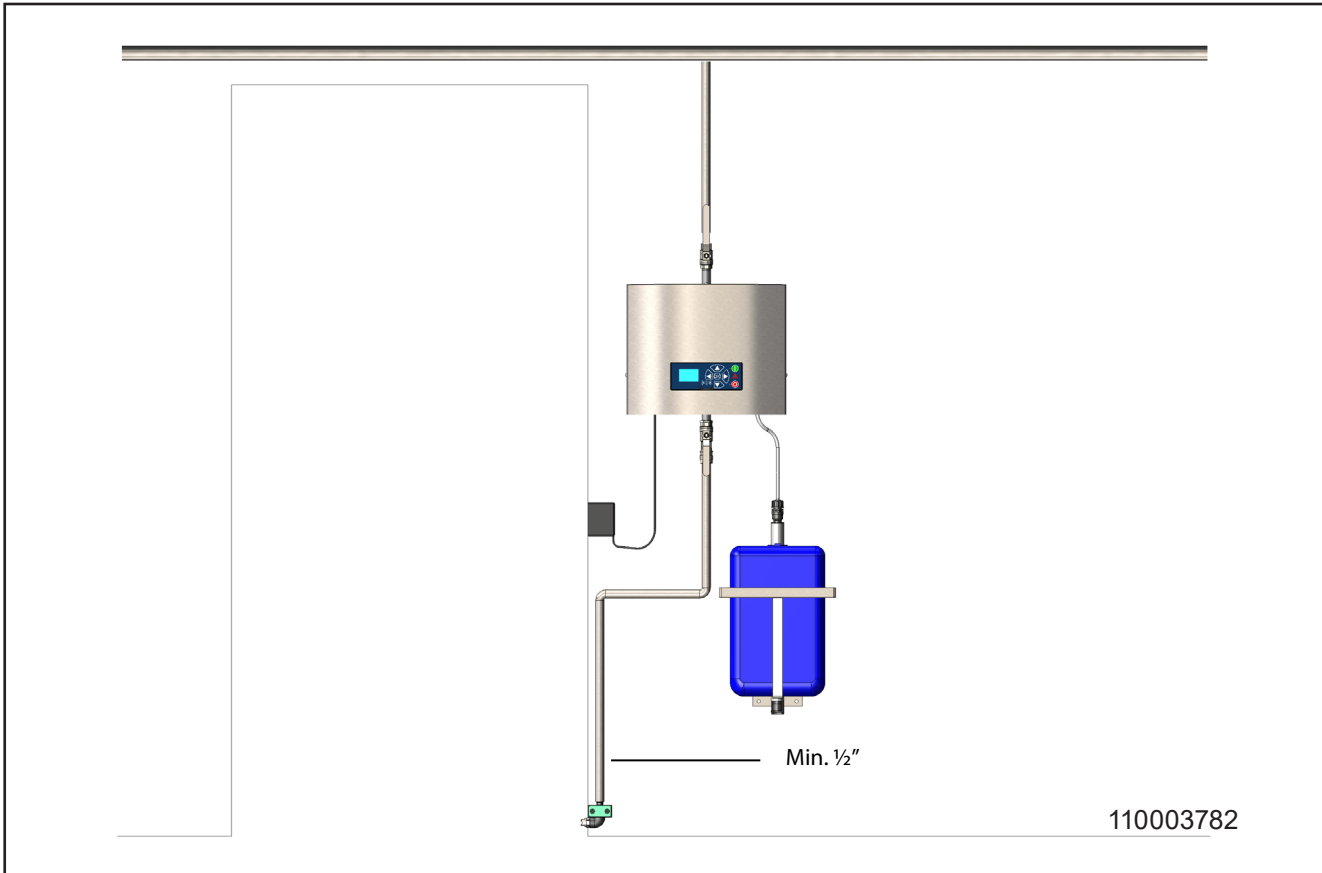
## Operating Diagrams



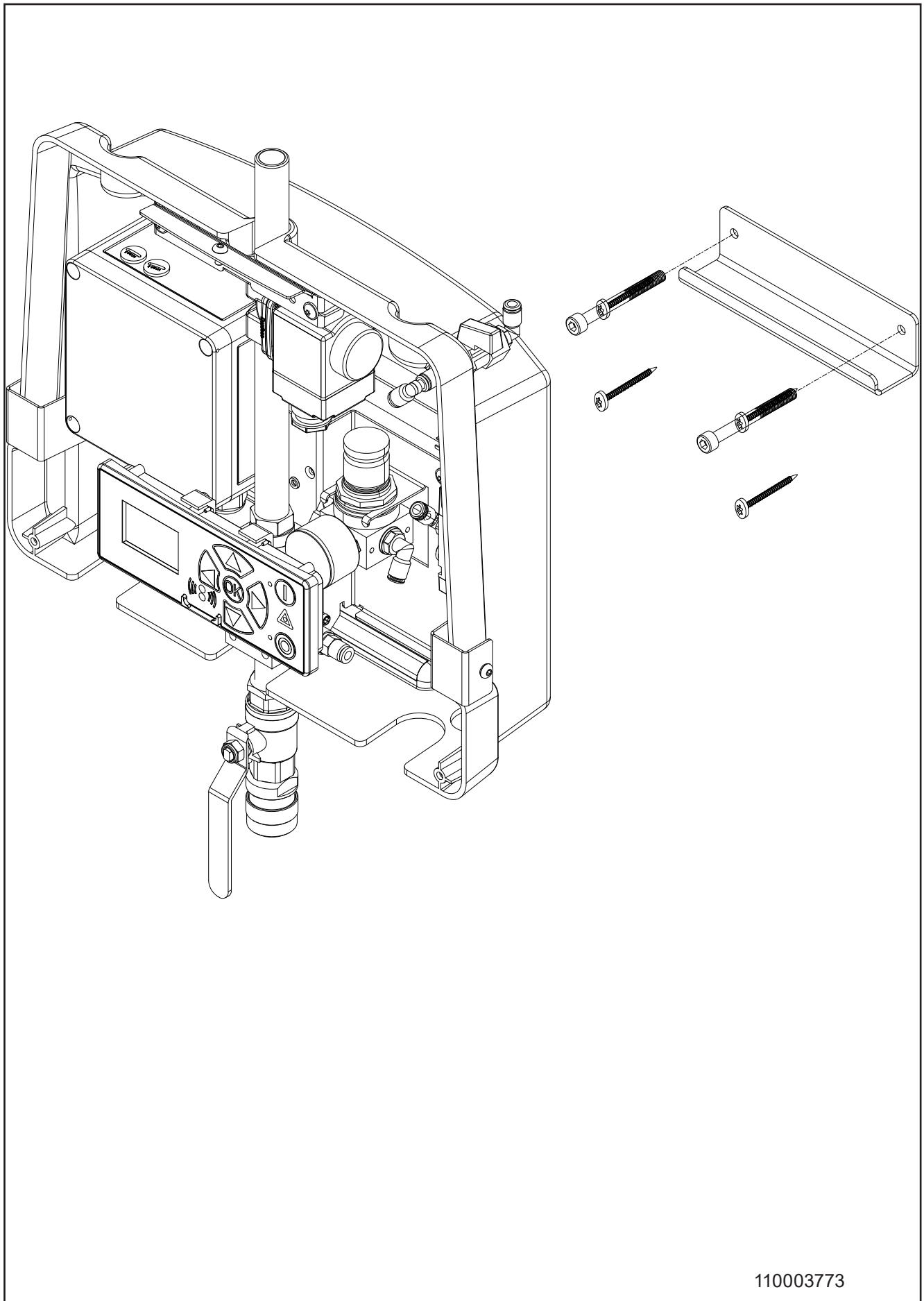
	English	Deutsch	Français	Español
A	Air supply	Lufteingang	Alimentation air	Suministro de aire
B	Ball valve	Kugelventil	Clapet à bille	Válvula esférica
C	Check valve	Rückschlagventil	Soupape de non retour	Válvula de retención
CS	Chemical supply	Chemische Versorgung	Fourniture de produits chimiques	Toma de suministro de productos químicos
E	Ejector	Ausstoß	Ejecteur	Eyector
F	Filter	Filter	Filtre	Filtro
HC	Hose connection	Schlangenverbindung	Connexion flexible	Conexión de tubo flexible
M	Solenoid valve	Magnetventil	électrovanne	La válvula de solenoide
O	Outlet	Ausgang	Sortie	Salida
OF	Orifice	Blende	Orifice	Orificio
PR	Pressure regulator	Druckregler	Régulateur de pression	Régulador de presión
W	Water inlet	Wassereinlassrohr	Admission d'eau	Toma de agua



# Installation



# Mounting

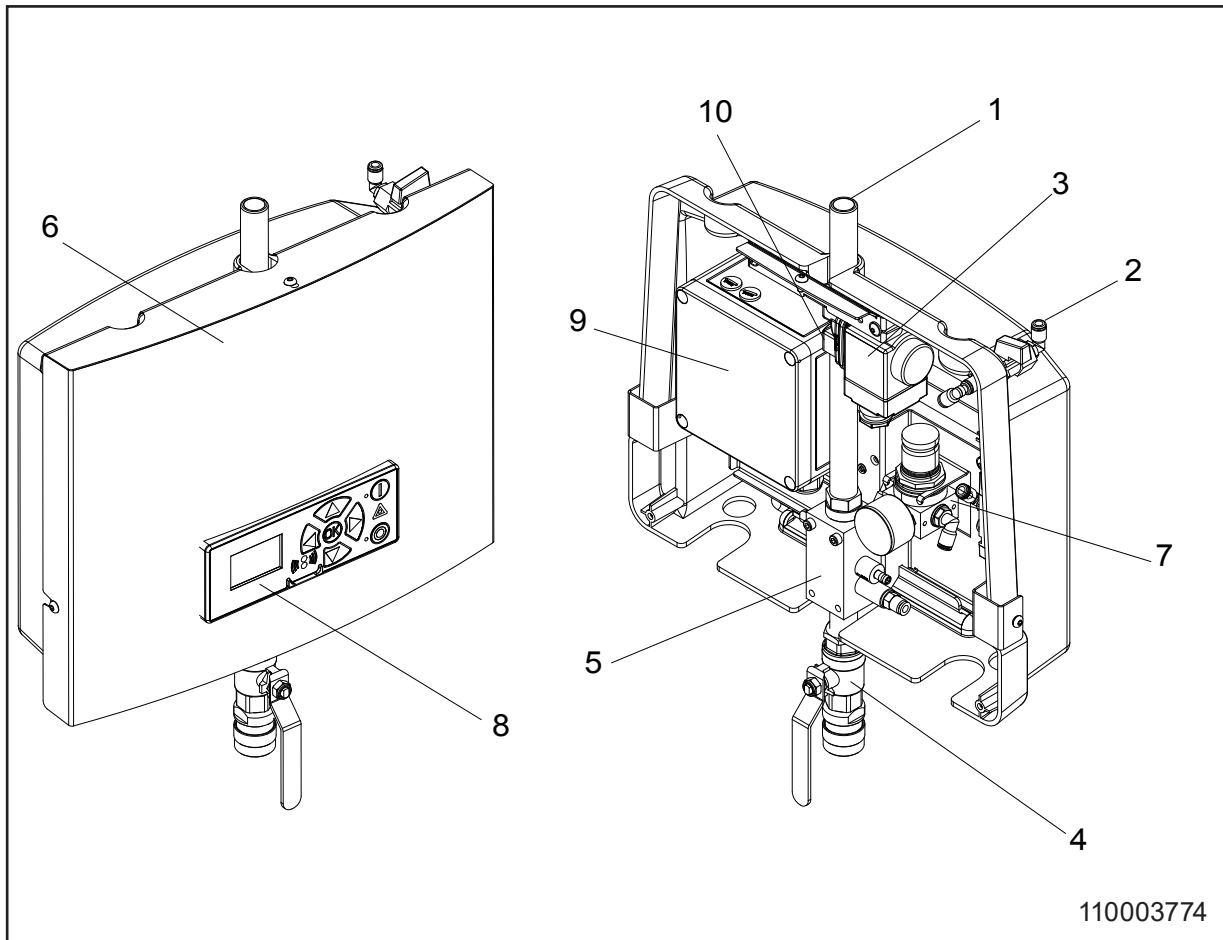


110003773

# Layout Cerberus



# Cerberus



	English	Deutsch	Français	Español
1	Water inlet	Wassereintritt	Entrée d'eau	Entrada de agua
2	Inlet air	Ansaugluft	Entrée d'air	Entrada de aire
3	Coil	Spule	Bobine	Bobina
4	Quick coupling with check tap	Schnellkupplung mit Kontrollöffnung	Raccord rapide avec robinet de contrôle	Acoplamiento rápido con regulador de retención
5	Multi Injector Cerberus	Mehrfacheinspritzer Cerberus	Multi injecteur Cerberus	Inyector múltiple Cerberus
6	Cover	Abdeckung	Couvercle	Cubierta
7	Air inlet with manometer	Lufteintritt mit Manometer	Entrée d'air avec manomètre	Entrada de aire con manómetro
8	Display	Anzeigen	Afficher	Visualización
9	EI-Box	Elkasten	Boîtier électrique	Caja eléctrica
10	Solenoid valve	Magnetventil	électrovanne	La válvula de solenoide
11	Solenoid valve	Magnetventil	électrovanne	La válvula de solenoide

Printed in Denmark

No.: 110003775V 07/2024  
Serial no : 157.01.000XXX

© 2013 All rights reserved

ECOLAB Engineering GmbH,  
F & B Engineering Competence Centre EMEA,  
Raiffeisenstraße 7,  
D-83313 Siegsdorf  
Telephone.: (+49) 86 62 /61 0 - Fax: (+49) 86 62 / 61 2 35  
e-Mail: [engineering-mailbox@ecolab.com](mailto:engineering-mailbox@ecolab.com)

**ECOLAB<sup>®</sup>**