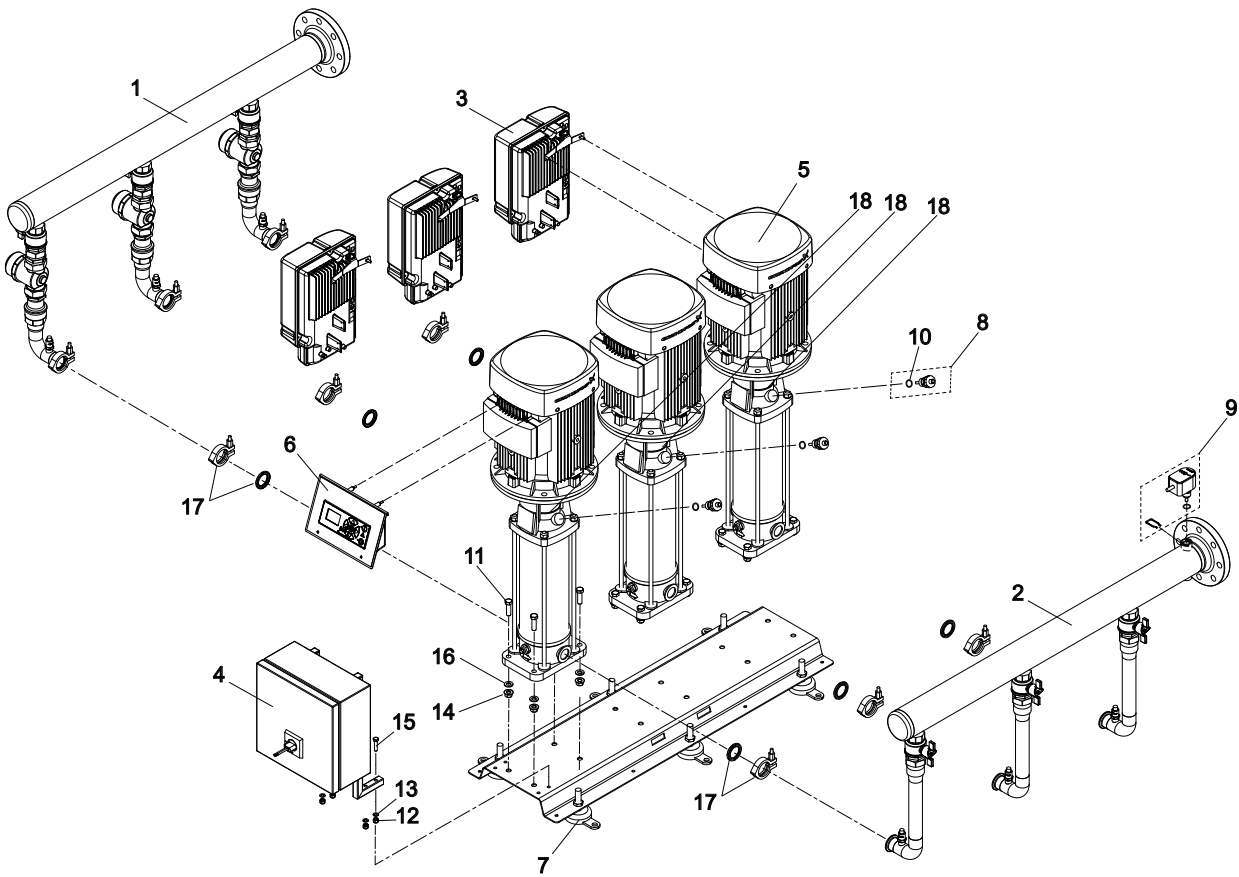
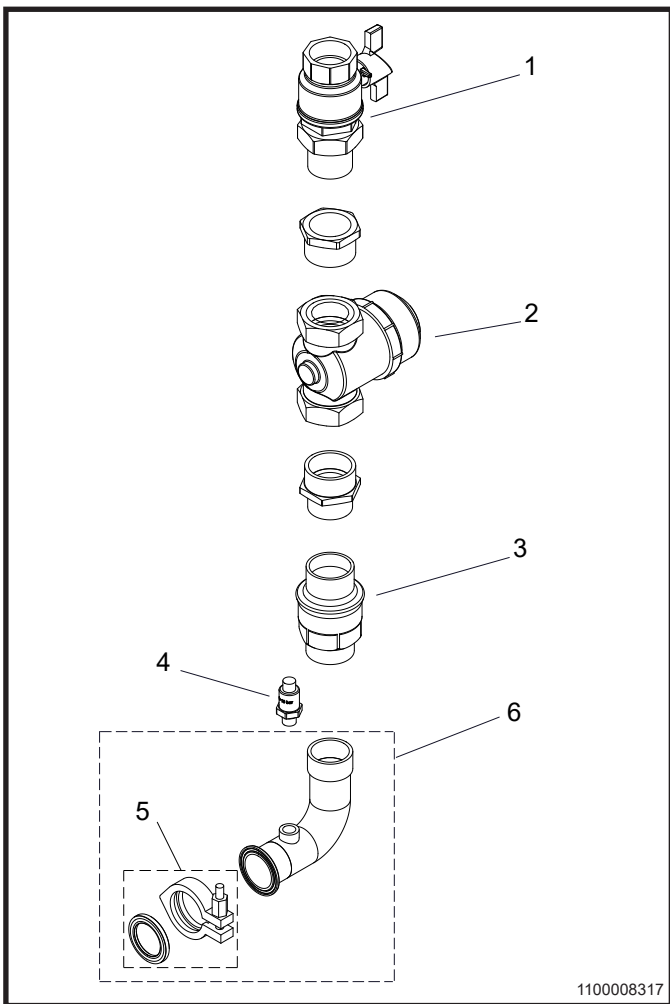


- Ⓜ **Spare parts**
- Ⓜ **Ersatzteile**
- Ⓜ **Pièces détachées**
- Ⓜ **Repuestos**

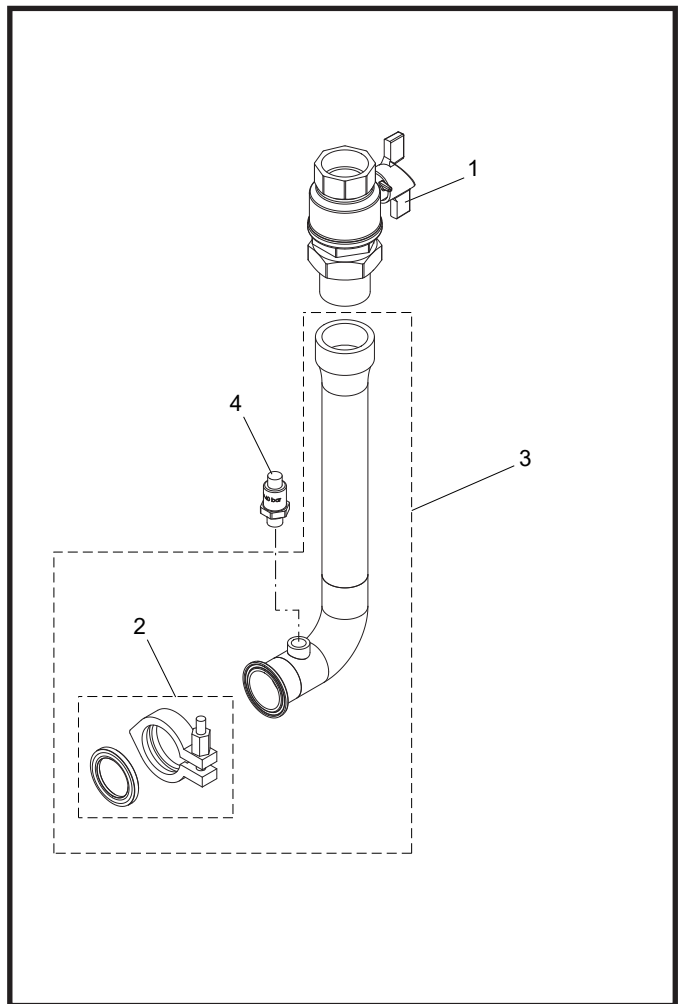






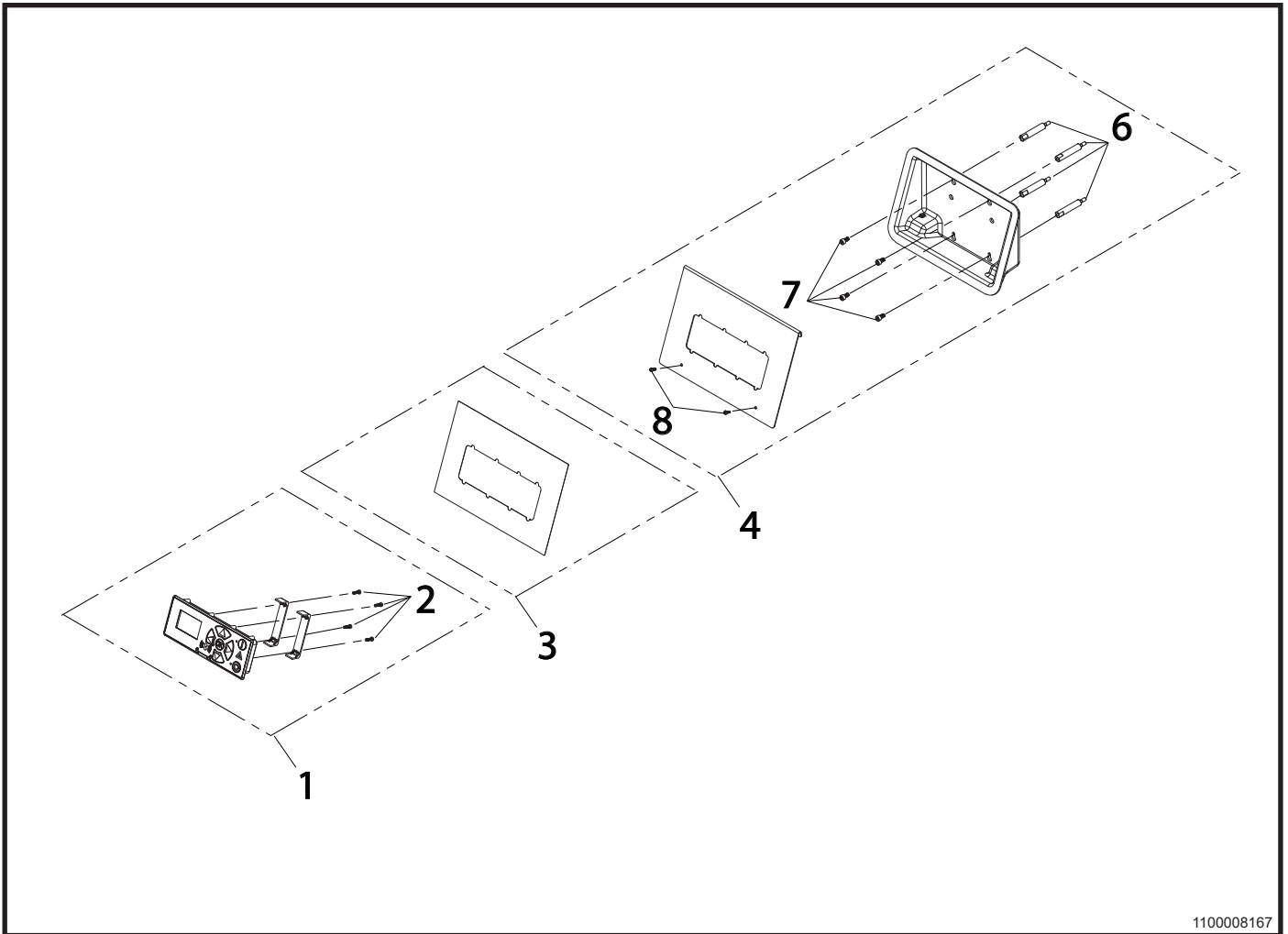


110008317



!	Nr. No.	Description Beschreibung Couvercle, unité principale Descripción Betegnelse					
			BF16	BF24	BF32	BF40	BF48
1	110001846	<b>Ball Tap</b> Kugelhahn <b>Robinet à bille</b> Tapón esférico Kuglehane	2	3	4	5	6
2	110002172	<b>Strainer 800µ -&gt; 1500µ</b> Filter 800µ -> 1500µ <b>Tamis 800µ -&gt; 1500µ</b> Tamiz 800µ -> 1500µ <b>Snavssamlar 800µ -&gt; 1500µ</b>	2	3	4	5	6
3	630900	<b>Non Return Valve</b> Rückschlagventil <b>Valve non de retour</b> Válvula no de vuelta Kontraventil	2	3	4	5	6
4	11000889	<b>Pressure Sensor 16 bar</b> Druck Sensor 16 bar <b>Sondet capteur 16 bar</b> Sensor sensor 16 bar Tryksensor 16 bar	2	3	4	5	6
5	110008316	<b>Clamp kit</b> Clamp Set <b>Kit de clamps</b> Kit de clamp Clamp kit					
6	110008326	<b>Inlet</b> Lufteinlauf <b>Admission</b> Entrada de aire <b>Tilgangsror</b>	2	3	4	5	6

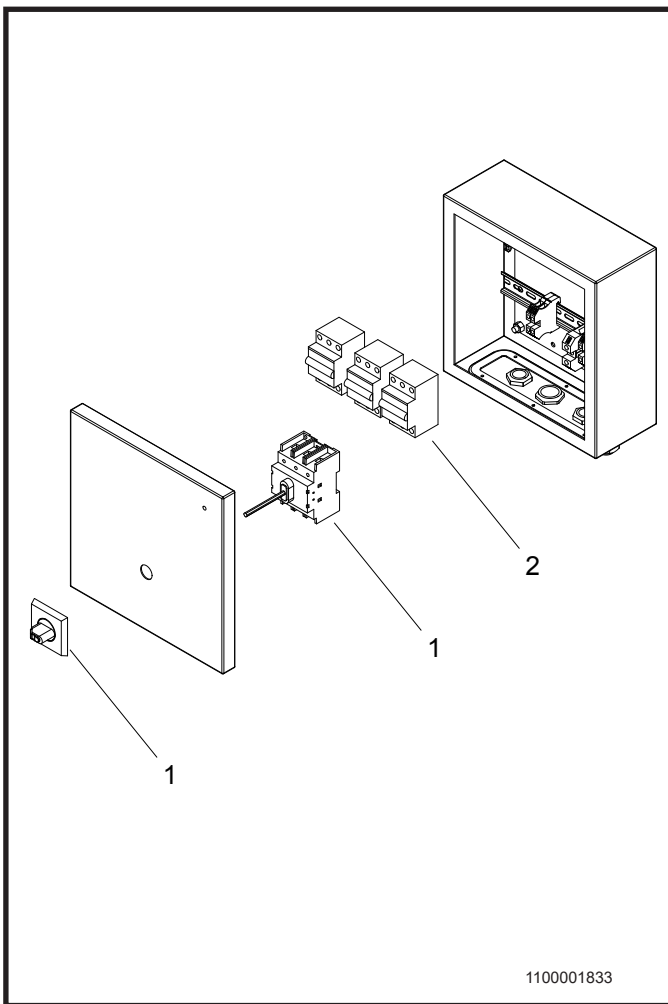
!	Nr. No.	Description Beschreibung Couvercle, unité principale Descripción Betegnelse					
			BF16	BF24	BF32	BF40	BF48
1	110001846	<b>Ball Tap</b> Kugelhahn <b>Robinet à bille</b> Tapón esférico Kuglehane	2	3	4	5	6
2	110008316	<b>Clamp kit</b> Clamp Set <b>Kit de clamps</b> Kit de clamp Clamp kit					
3	110008676	<b>Outlet pipe MB+ complett</b> Abgangsrohr MB+ Komplett <b>Conduit de sorti MB+ complet</b> Tuberia de salida MB+ completa <b>Afgangsror MB+ komplet</b>	2	3	4	5	6
4	110000890	<b>Sensor 40 bar</b> Sensor 40bar <b>Capteur 40 bar</b> Sensor 40 bar Tryksensor 40 bar					



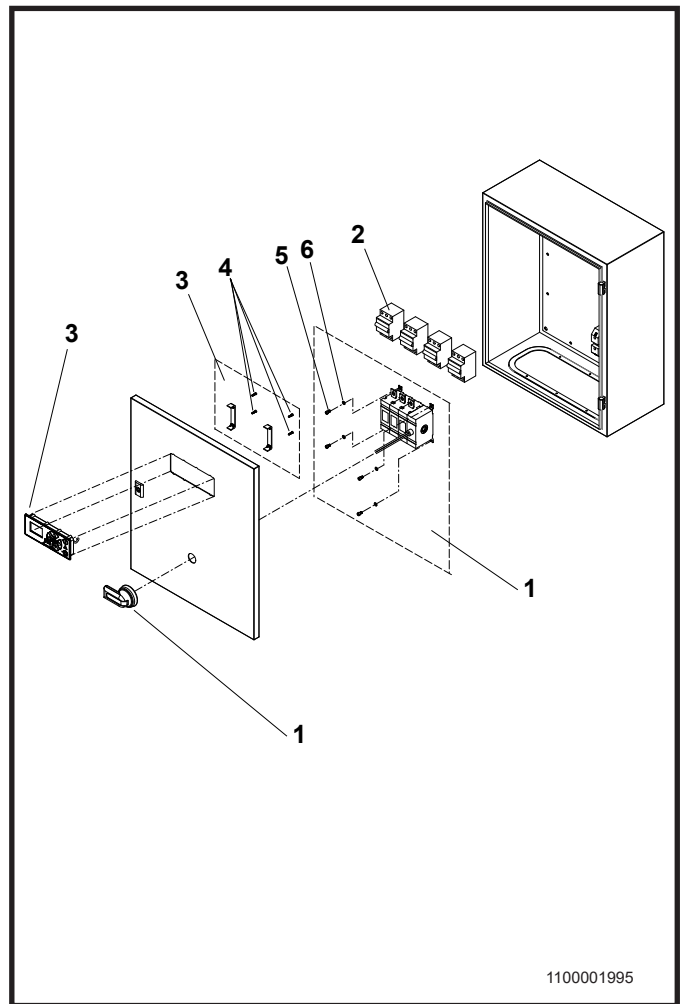
110008167

Pos./Ref.	Nr. No.	Description Beschreibung Couvercle, unité principale Descripción Betegnelse					
			BF16	BF24	BF32	BF40	BF48
1	110008189	Display complete Display komplett Afficheur complet Pantalla completa Display kpl.	1	1	1	1	1
2	110001842 (11000574)	Screw kit Schrauben Kit Kit de vis Juego de tornillos Skruerkit	1	1	-	-	-
3	110001468	Label kit MB+ Aufkleber Kitt MB+ Etiquette MB+ Etiqueta MB+ Label kit MB+	1	1	-	-	-
4	110008249	Frame, complete Rahmen, komplett Cadre, complet Marco, completo Ramme, komplet					
6	110001842 (110002003)	Screw kit Schraube Set Kit de Vis Kit de Tornillos Skruer kit					
7	110001842 (0600009)	Screw kit Screw kit Kit de Vis Kit de Tornillos Skruer kit					
8	110001842 (0602045)	Screw kit Screw kit Kit de Vis Kit de Tornillos Skruer kit					

Pos./Ref.	Nr. No.	Description Beschreibung Couvercle, unité principale Descripción Betegnelse					
			BF16	BF24	BF32	BF40	BF48



110001833



110001995

!	Nr. No.	Description Beschreibung Couvercle, unité principale Descripción Betegnelse					
			BF16	BF24	BF32	BF40	BF48
1	110001857	<b>Switch</b> Schalter <b>Interrupteur</b> Conmutador <b>Afbyrder</b>	1	-	-	-	-
1	110001858	<b>Switch</b> Schalter <b>Interrupteur</b> Conmutador <b>Afbyrder</b>	-	1	-	-	-
2	110001859	<b>Automatic fuse</b> Automatische Sicherung <b>Fusible automatique</b> Fusible automático <b>Automatsikring</b>	2	3			
	110001852	<b>Electric cabinet complete BF16+</b> Elektrogehäuse komplett BF16+ <b>Coffret d'Electric complet BF16+</b> Gabinete de Electric completo BF16+ <b>Elskab kpl. BF16+</b>					
	110001853	<b>Electric cabinet complete BF24+</b> Elektrogehäuse komplett BF24+ <b>Coffret d'Electric complet BF24+</b> Gabinete de Electric completo BF24+ <b>Elskab kpl. BF24+</b>					

!	Nr. No.	Description Beschreibung Couvercle, unité principale Descripción Betegnelse					
			BF16	BF24	BF32	BF40	BF48
1	110001862	<b>Switch</b> Schalter <b>Interrupteur</b> Conmutador <b>Afbyrder</b>	-	-	1	1	1
2	110001859	<b>Automatic fuse</b> Automatische Sicherung <b>Fusible automatique</b> Fusible automático <b>Automatsikring</b>			4	5	6
3	110001841	<b>Display complete</b> Display komplett <b>Afficheur complet</b> Pantalla completa <b>Display kpl.</b>			1	1	1
4	110001842 (110000574)	<b>Screw kit Adv+</b> Schraube Set Adv+ <b>Kit de Vis Adv+</b> Kit de Tornillos Adv+ <b>Skrue kit Adv+</b>					
5	110001842 (0600009)	<b>Screw kit Adv+</b> Schraube Set Adv+ <b>Kit de Vis Adv+</b> Kit de Tornillos Adv+ <b>Skrue kit Adv+</b>					
6	110001842 (156302)	<b>Screw kit Adv+</b> Schraube Set Adv+ <b>Kit de Vis Adv+</b> Kit de Tornillos Adv+ <b>Skrue kit Adv+</b>					
	110001864	<b>Electric cabinet complete BF32+</b> Elektrogehäuse komplett BF32+ <b>Gabinete de Electric completo BF32+</b> <b>Elskab kpl. BF32+</b>					
	110001865	<b>Electric cabinet complete BF40+</b> Elektrogehäuse komplett BF40+ <b>Coffret d'Electric complet BF40+</b> Gabinete de Electric completo BF40+ <b>Elskab kpl. BF40+</b>					
	110001866	<b>Electric cabinet complete BF48+</b> Elektrogehäuse komplett BF48+ <b>Coffret d'Electric complet BF48+</b> Gabinete de Electric completo BF48+ <b>Elskab kpl. BF48+</b>					





