

1. Emplazamiento **ES**

La unidad Foamatic debe colocarse en un recinto protegido contra las heladas.
Espacio libre en torno a la unidad Foamatic: mín. 1500 mm.

2. Suministro de agua

Foamatic:
Mín. 40 L/min.
Máx. 300 L/min.

- Presión: 12-25 bar
- Temperatura máx.: 70°C
- Conexión: 1 ¼"

Se recomienda instalar sendas válvulas de cierre justo a la entrada y a la salida de la unidad.

3. Suministro de aire

- Presión: 6-8 bar
- Consumo: 200-450 L/min.
- Conexión: ¼"

4. Suministro eléctrico

Se debe instalar un único interruptor principal de poste junto a la unidad.

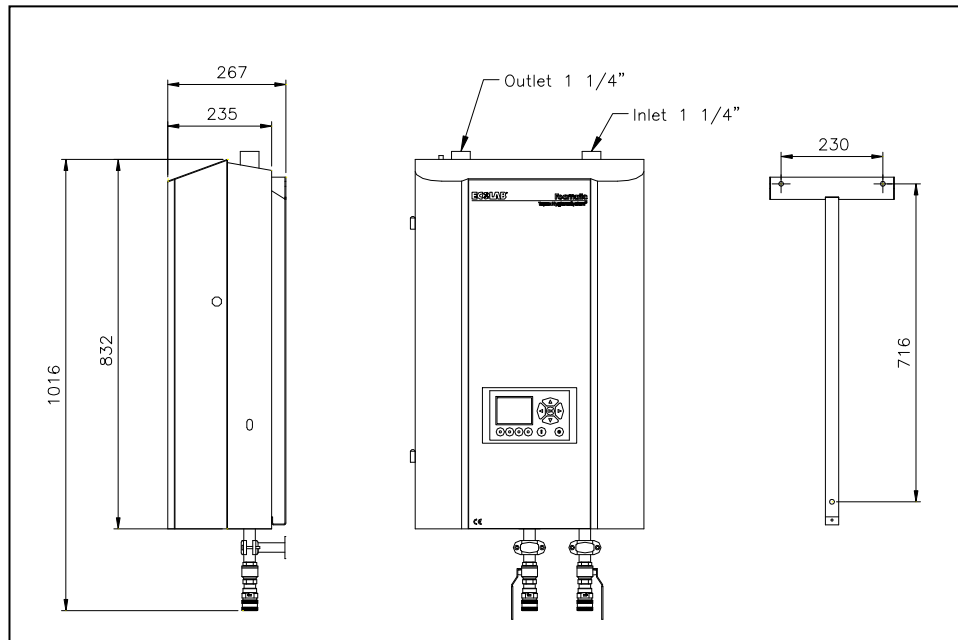
Voltaje: 100-250 V 50 Hz
100-250 V 60 Hz
250-440 V 50 Hz
250-440 V 60 Hz

5. Instalación

Dimensiones ver fi g. 1.

Se recomienda montar la unidad Foamatic a la altura apropiada (aprox. a 2 m por encima del suelo) sobre una pared de ladrillo o de hormigón.

Fije la unidad Foamatic al soporte de pared suministrado mediante los tornillos y clavijas de mampostería suministrados.



Foamatic



DA Installationsvejledning
EN Installation Guide
DE Installationsanleitung
FR Manuel d'installation
ES Guía de la instalación

1. Placering DA

Foamatic anlægget skal placeres i et frostfrit rum. Frirum omkring Foamatic anlægget: min. 1500 mm.

2. Vandforsyning

Foamatic:
Min. 40 l/min.
Max. 300 l/min.

- Tryk: 12-25 bar
- Maks. Temperatur: 70°C
- Tilslutning: 1 ¼"

Det anbefales at montere en afspærringsventil på både til- og afgang umiddelbart før anlægget.

3. Luftforsyning

- Tryk: 6-8 bar
- Forbrug: 200-450 l/min.
- Tilslutning: ¼"

4. El-tilslutning

Der skal installeres en 1-polet hovedafbryder i umiddelbar nærhed af anlægget.

Spænding: 100-250 V 50 Hz
100-250 V 60 Hz
250-440 V 50 Hz
250-440 60 Hz

5. Opsætning

Målsætning se fig. 1.

Det anbefales at montere Foamatic anlægget i passende højde (ca. 2 m til overkant over gulvet) på murstens- eller betonvæg.

Fastgør Foamatic anlægget på det medfølgende vægbeslag, der monteres med de vedlagte skruer og raw plugs.

1. Placing EN

The Foamatic unit must be placed in a frost-free room. Free space around the Foamatic unit: min. 1500 mm.

2. Water supply

Foamatic:
Min. 40 l/min.
Max. 300 l/min.

- Pressure: 12-25 bar
- Max. temperature: 70°C
- Connection: 1 ¼"

It is recommended to install a closing valve on both inlet and outlet immediately before the unit.

3. Air supply

- Pressure: 6-8 bar
- Consumption: 200-450 l/min.
- Connection: ¼"

4 Power supply

A single pole main switch should be installed close to the unit.

Voltage: 100-250 V 50 Hz
100-250 V 60 Hz
250-440 V 50 Hz
250-440 60 Hz

5. Installation

Dimensions see fig. 1.

It is recommended to mount the Foamatic unit in an appropriate height (approx 2 m to the upper edge from the floor) on a brick or concrete wall.

Mount the enclosed wall bracket with the screws and Raw plugs and then secure the Foamatic unit to it.

1. Platzierung DE

Die Foamatic Anlage muss in einem frostsicheren Raum installiert werden. Erforderlicher Freiraum um die Foamatic Anlage: min. 1500 mm.

2. Wasserversorgung

Foamatic:
Min. 40 l/min.
Max. 300 l/min.

- Druck: 12-25 bar
- Max. Temperatur: 70°C
- Anschluss: 1 ¼"

Es empfiehlt sich ein Absperrventil direkt vor der Anlage auf dem Ein- und Ablass zu montieren.

3. Luftzufuhr

- Druck: 6-8 bar
- Verbrauch: 200-450 l/min.
- Anschluss: ¼"

4. Stromanschluss

Ganz in der Nähe der Anlage ist ein einpoliger Hauptschalter zu montieren.

Spannung: 100-250 V 50 Hz
100-250 V 60 Hz
250-440 V 50 Hz
250-440 V 60 Hz

5. Installation

Bemaßung siehe Abb. 1.

Es empfie hlt sich die Foamatic Anlage in einer passenden Höhe (etwa 2 m zur Oberkante vom Boden) an einer Backstein- oder Betonwand zu montieren.

Den beiliegenden Wandbeschlag mit den dazugehörigen Schrauben und Wand-Dübeln montieren, und danach die Foamtic Anlage daran befestigen.

1. Emplacement FR

Le système Foamatic doit être placée dans un local à l'abri du gel. Espace libre autour du système Foamatic: min. 1500 mm.

2. Alimentation en eau

Foamatic
Min. 40 l/min.
Max. 300 l/min

- Pression: 12 - 25 bars
- Température max.: 70°C
- Raccordement: 1 ¼" raccord

Il est recommandé de monter un robinet d'arrêt aussi bien sur l'arrivée d'eau que sur la sortie, juste avant l'u

3. Alimentation en air

- Pression: 6 - 8 bars
- Consommation: 200-450 l/min.
- Raccordement: ¼" raccord rapide

4. Raccordement électrique

Un interrupteur principal unipolaire doit être installé à proximité immédiate du système Foamatic.

Tension: 100-250 V 50 Hz
100-250 V 60 Hz
250-440 V 50 Hz
250-440 V 60 Hz

5. Montage

Dimensions voir fi g. 1.

Il est recommandé de monter le système Foamatic à une hauteur convenable (env. 2 m au-dessus du sol), contre un mur de briques ou de béton.

Montez le support mural fourni à l'aide des vis et chevilles, puis fi xez-y l'unité Foamatic.