

# S510 Series

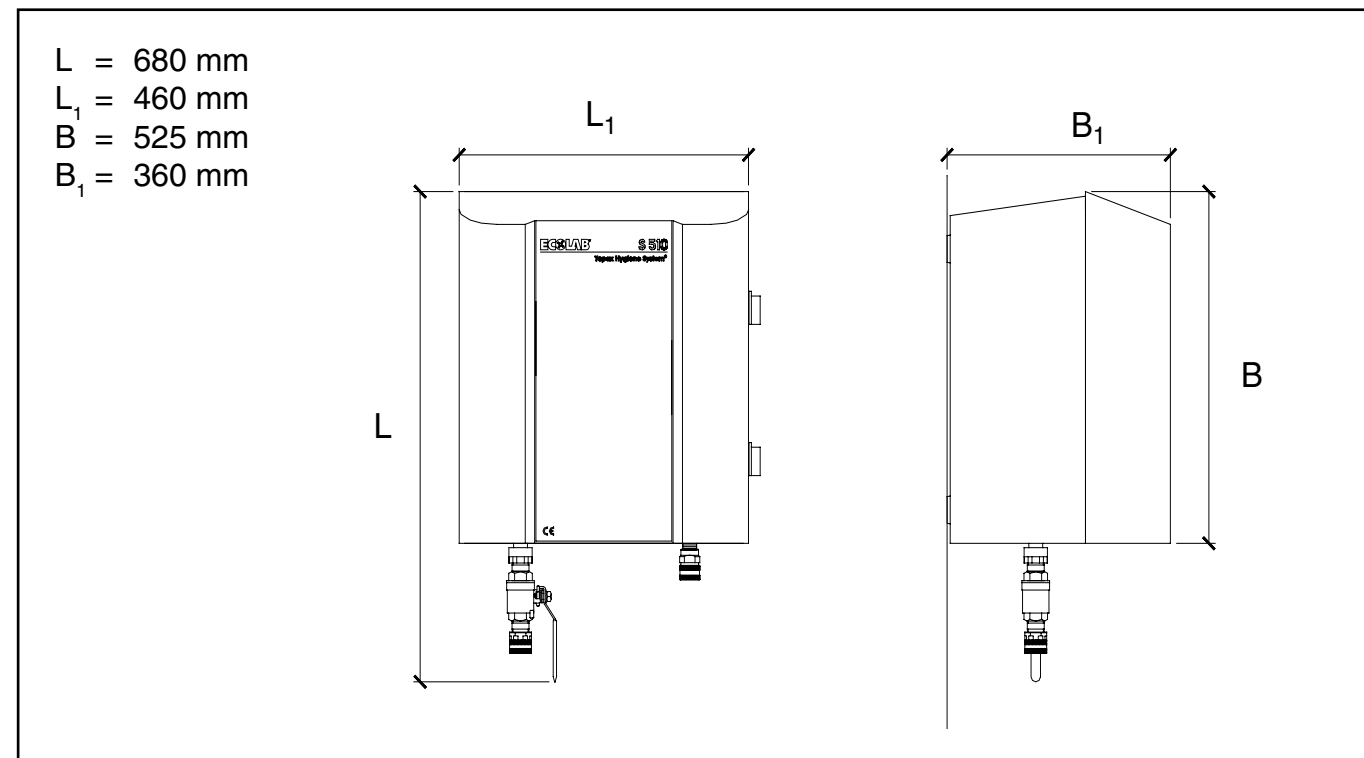


Fig. 1

27052



- ⒹA Installationsvejledning
- ⒺN Installation Guide
- ⒹE Installationsanleitung
- ⒻR Manuel d'installation

## 1. Placering DA

- S510 anlægget skal placeres i et frostfrit rum.
- Frirum omkring S510 anlægget: Min. 1500 mm.

## 2. Vandforsyning

- S510: 50 l/min.
- Tryk: 2 - 4 bar
- Maks. temperatur: 70°C
- Tilslutning: 3/4" kobling

Det anbefales at installere en blandesløjfe i forbindelse med S510 anlægget for at kunne styre vandtemperaturen.

**Bemærk:** En afspærringsventil, en kontraventil og en højtryksvakuumentil skal monteres på vandtilførslen umiddelbart før anlægget.

## 3. Luftforsyning

For de S510 anlæg, som kræver en ekstern luftforsyning, skal følgende opfyldes.:

- Tryk: 2 - 5 bar
- Forbrug: 50 l/min.
- Tilslutning: 1/4" lynkobling

## 4. El-tilslutning

Der skal installeres en 1-polet hovedafbryder i umiddelbar nærhed af S510 anlægget.

- Spænding: 1\*230 V 50 Hz  
1\*230 V 60 Hz

## 5. Opsætning

Målsætning se Fig. 1.

Det anbefales at montere S510 anlægget i passende højde (ca. 1 m over gulv) på murstens- eller betonvæg.

Fastgør S510 anlægget med de vedlagte skruer, afstandsstykker og rawlplugs.

Vedlagte boreskabelon kan anvendes til opmærkning.

## 1. Placing EN

- The S510 system must be placed in a frost-free room.
- Free space around the S510 system: Min. 1500 mm.

## 2. Water supply

- S510: 50 l/min.
- Pressure: 2- 4 bar
- Max. temperature: 70°C
- Connection: 3/4" connector

It is recommended to install a mixing system in connection with the S510 system to be able to control the water temperature.

**Note:** A shut-off valve, a non-return valve and a high pressure vacuum valve must be mounted on the water inlet immediately before the S510 system.

## 3. Air supply

In connection with the S510 systems requiring an external air supply, the following requirements must be met:

- Pressure: 2 - 5 bar
- Consumption: 50 l/min.
- Connection: 1/4" quick connector

## 4. Power supply

A single-pole main switch should be installed close to the S510 system.

- Voltage: 1\*230 V, 50 Hz  
1\*230 V, 60 Hz

## 5. Installation

Dimensions see Figure 1.

It is recommended to mount the S510 system in an appropriate height (approx. 1 m above the floor) on a brick or concrete wall.

Secure the S510 system with the enclosed screws, spacers and Rawlplugs.

The enclosed drilling template can be used for marking-out.

## 1. Plazierung DE

- Die S510 Anlage muß in einem frostsicheren Raum installiert werden.
- Erforderlicher Freiraum um die S510 Anlage: Min. 1500 mm.

## 2. Wasserversorgung

- S510: 50 l/min.
- Druck: 2 - 4 bar
- Max. Temperatur: 70°C
- Anschluß 3/4" Kupplung

Um die Wassertemperatur regeln zu können, empfiehlt es sich, eine Mischschleife im Anschluß an die S510 Anlage zu montieren.

**Achtung:** Ein Absperrventil, ein Rückschlagventil und ein Hochdruck-Vakuumentil sind auf der Wasserzuleitung direkt vor der S510 Anlage zu montieren.

## 3. Luftzufuhr

Bezüglich der S510 Anlagen, die eine externe Luftzufuhr erfordern, müssen die folgenden Erfordernungen erfüllt werden:

- Druck: 2 - 5 bar
- Verbrauch: 50 l/min.
- Anschluß: 1/4" Schnellkupplung

## 4. Stromanschluß

Ganz in der Nähe der S510 Anlage ist ein einpoliger Hauptschalter zu montieren.

- Spannung: 1\*230 V, 50 Hz  
1\*230 V, 60 Hz

## 5. Installierung

Bemaßung siehe Abb. 1.

Es empfiehlt sich, die S510 Anlage in einer passenden Höhe (etwa 1 m über dem Boden) an einer Backstein- oder Betonwand zu montieren.

Die Anlage mit den beiliegenden Schrauben, Zwischenstücke und Wand-dübeln (Rawlplugs) befestigen.

Die Beigefügte Bohrschablone kann für das Anzeichnen verwendet werden.

## 1. Emplacement FR

- Le système S510 doit être placée dans un local à l'abri du gel.
- Espace libre autour du système S510: min. 1500 mm.

## 2. Alimentation en eau

- S510: 50 l/min.
- Pression: 2 - 4 bars
- Température max.: 70°C
- Raccordement: 3/4" raccord

Il est recommandé d'installer un mélangeur lié au système S510 afin de contrôler la température de l'eau.

**Remarque :** il faut monter un robinet d'arrêt, un clapet de retenue et un reniflard haute pression sur l'arrivée d'eau, juste avant le système S510.

## 3. Alimentation en air

L'alimentation en air du système S510 doit être effectuée de la manière suivante :

- Pression: 2 - 5 bars
- Consommation: 50 l/min.
- Raccordement: 1/4" raccord rapide

## 4. Raccordement électrique

Un interrupteur principal unipolaire doit être installé à proximité immédiate du système S510.

- Tension: 1\*230 V, 50 Hz  
1\*230 V, 60 Hz

## 5. Montage

Dimensions voir fig. 1.

Il est recommandé de monter le système S510 à une hauteur convenable (env. 1 m au-dessus du sol), contre un mur de briques ou de béton.

Fixer le système S510 avec les vis. les entretoises et les tampons fournis.

Pour jauger, servez-vous du gabarit de raccordement ci-joint.