

Español (ES)

Français (FR)

Deutsch (DE)

English (EN)

Spare parts
Ersatzteile
Pièces de rechange
Piezas de requesto

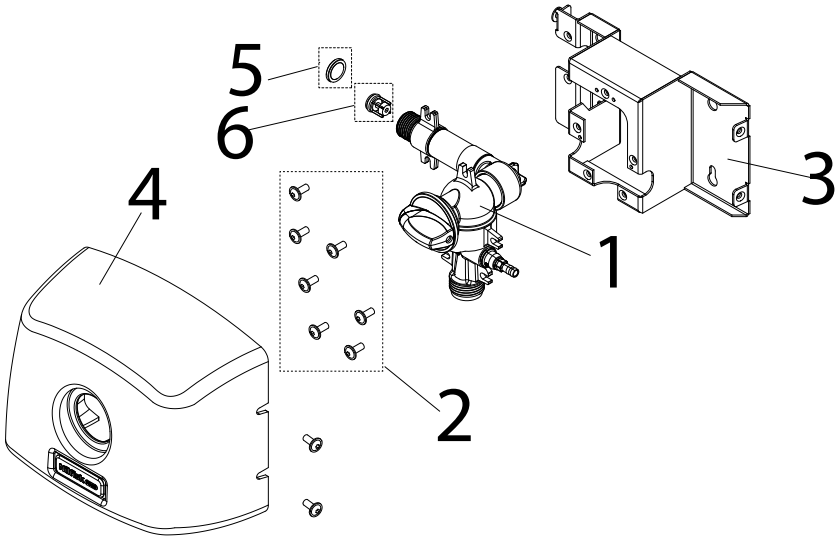
English (EN)

Deutsch (DE)

Français (FR)

Español (ES)

Nommo



110005635B

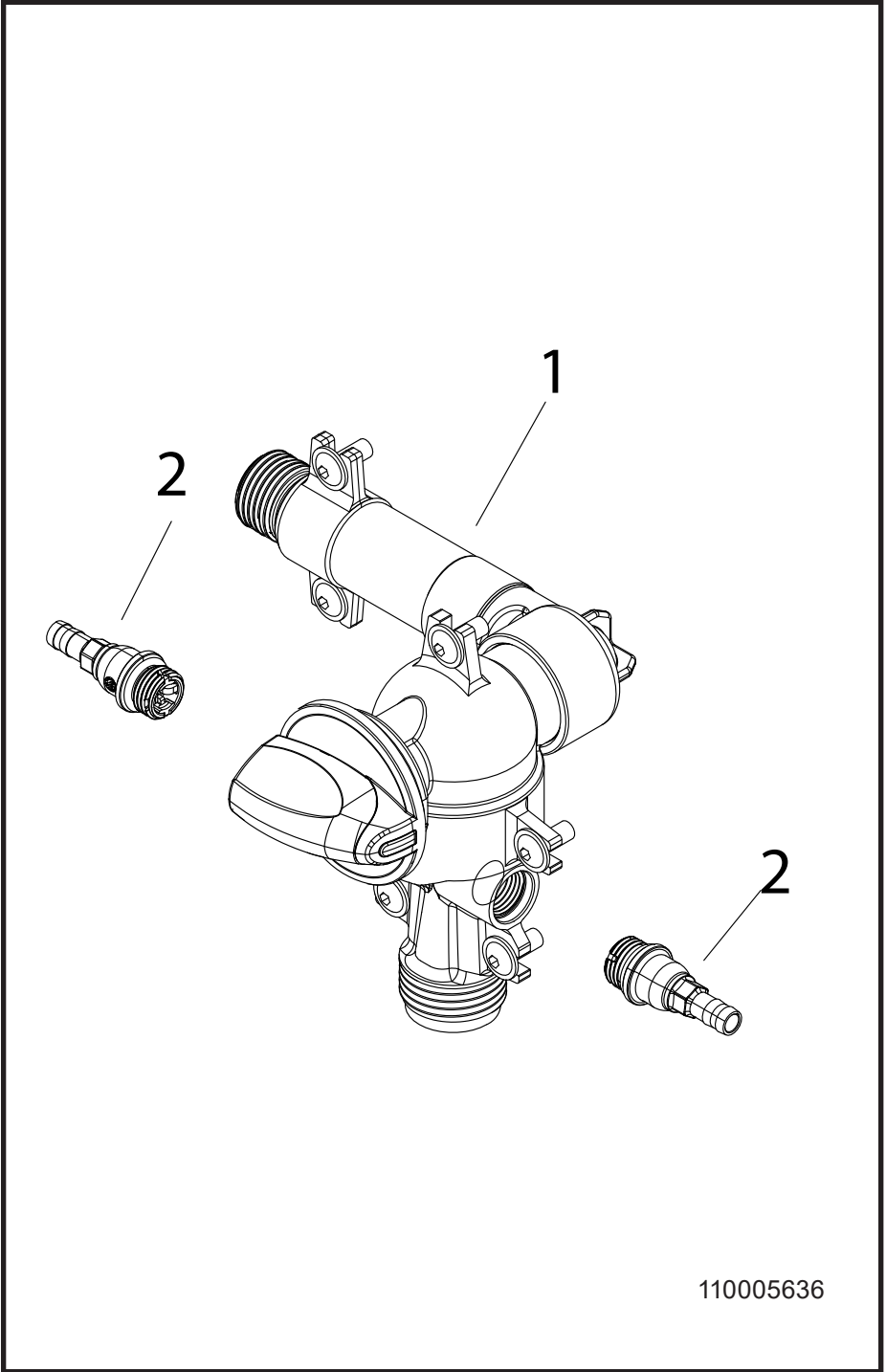
Pos./Ref.	Nr. No.	Description Désignation Designación		
1		See page 84		
2	110005653	Screw kit for cleaning station Nommo		
3	110005532	Wallbracket		1
4	110005652	Cover Complete		1
5	110005813	Water filter		
6	110006089	Water check valve kit with o-ring		

English (EN)

Deutsch (DE)

Français (FR)

Español (ES)



110005636

	Pos./Ref.	Nr. No.	Description Désignation Designación		
	1	110005650	Block complete		
	2	110004434	Chemical non return valve		2

English (EN)

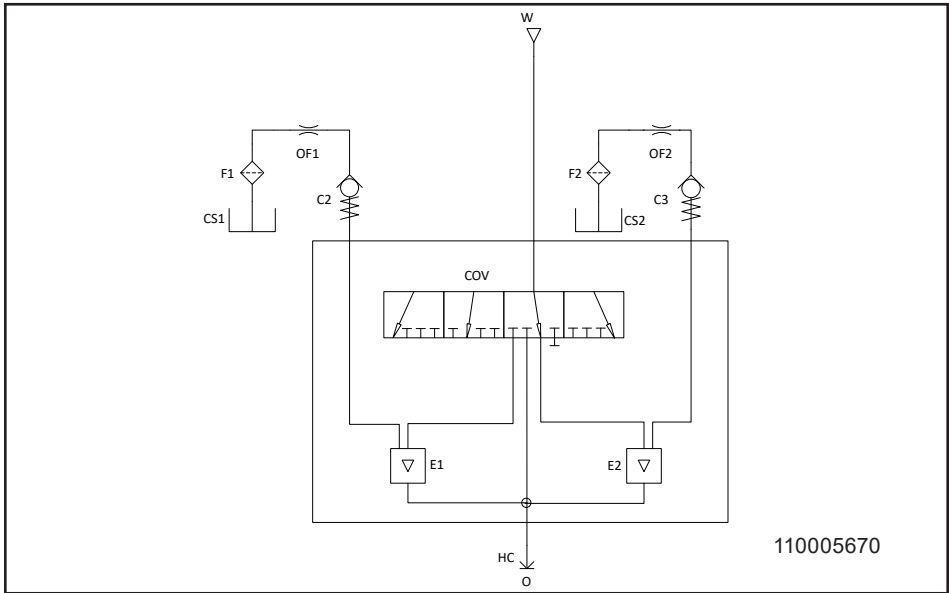
Deutsch (DE)

Français (FR)

Español (ES)

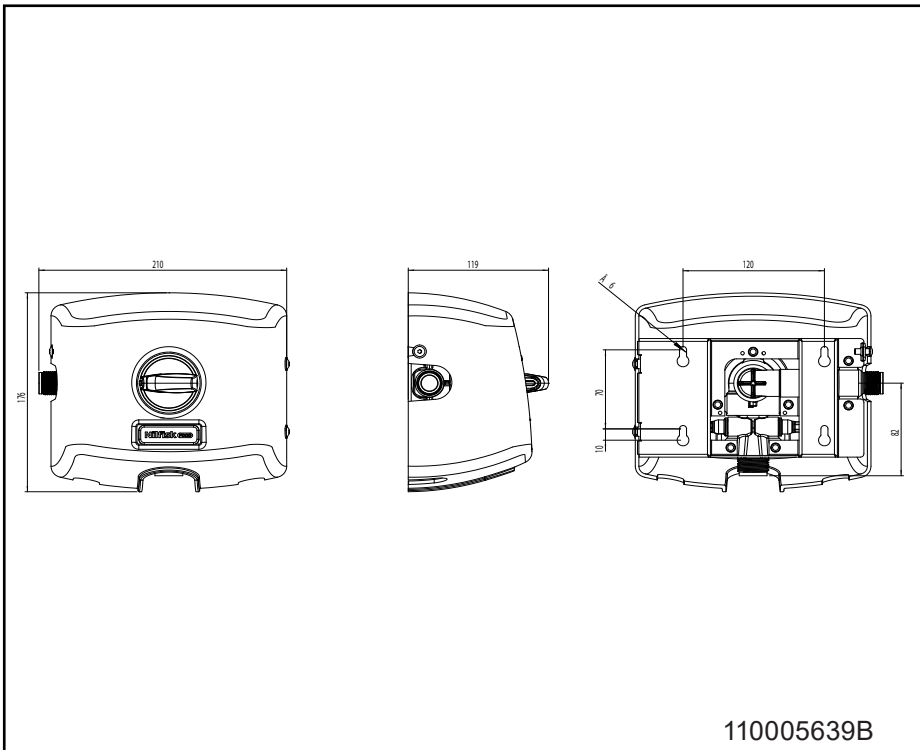
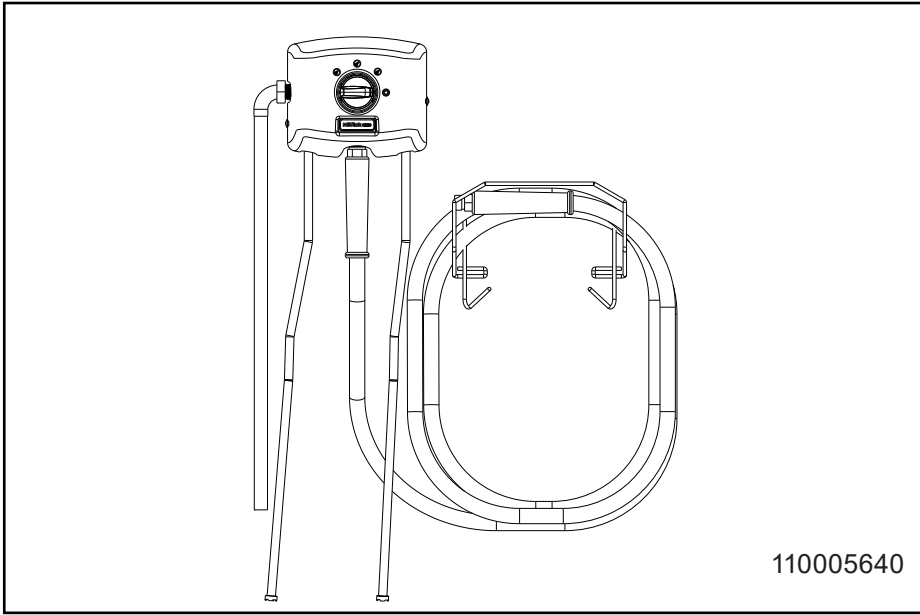
Operating Diagrams

Nommo



	English	Deutsch	Français	Español
B	Ball valve	Kugelventil	Clapet à bille	Válvula esférica
C	Check valve	Rückschlagventil	Soupape de non retour	Válvula de retención
COV	Change over valve	Umschaltventil	Robinet coupleur	Válvula de conmutación
CS	Chemical supply	Chemieversorgung	Fourniture de produits chimiques	Toma de suministro de productos químicos
E	Ejector	Ejektor	Ejecteur	Eyector
F	Filter	Filter	Filtre	Filtro
HC	Hose connection	Schlauchanschluss	Connexion flexible	Conexión de tubo flexible
O	Outlet	Auslass	Sortie	Salida
OF	Orifice	Düse	Orifice	Orificio
W	Water inlet	Wassereinlass	Admission d'eau	Toma de agua

Installation



Español (ES)

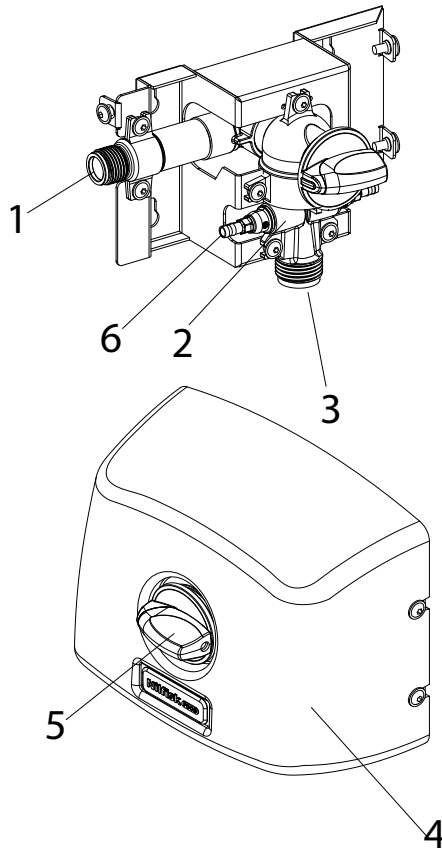
Français (FR)

Deutsch (DE)

English (EN)

Layout Nommo

Nommo



110005649B

	English	Deutsch	Français	Español
1	Water inlet	Wassereinlass	Entrée d'eau	Entrada de agua
2	Duo block	Multi-Block	Multi block	Bloque múltiple
3	Water outlet	Wasserauslass	Sortie d'eau	Salida de agua
4	Cover	Abdeckung	Couvercle	Cubierta
5	Operation button	Bedientaste	Bouton de commande	Botón de funcionamiento
6	Foam	Schaum	Mousse	Espuma
7	Sanitize	Desinfizieren	Desinfecter	Sanitizznte

Printed in Denmark

No.: 110005142R 11/2021
Serial no.: 115.01.000XXX

© 2015 All rights reserved

ECOLAB[®]