

**Recommended spare parts**  
**Empfehlenswerte Ersatzteile**  
**Pièces de rechange conseiées**  
**Piezas de requesto recomendadas**

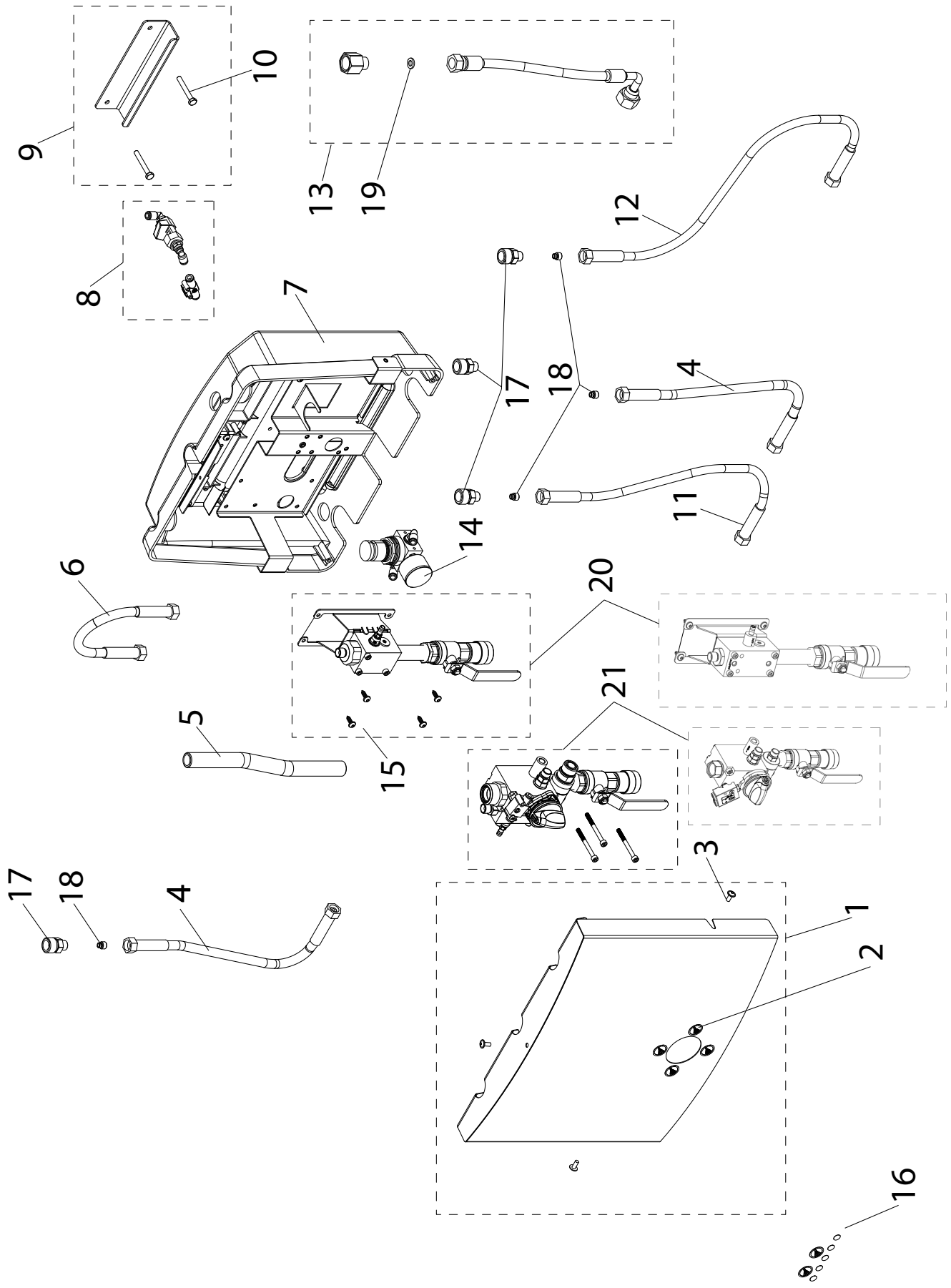
If the satellite has a serial number <11101001271, use manual "110005791Q" to find the correct spare part.

Wenn der Satellit eine Seriennummer <11101001271 hat, verwenden Sie das Handbuch „110005791Q“, um die richtigen Ersatzteile zu finden.

Si le satellite porte un numéro de série <11101001271, utilisez le manuel "110005791Q" pour trouver la pièce détachée appropriée.

Si el satélite tiene un número de serie <11101001271, utilice el manual "110005791Q" para encontrar las piezas de repuesto correctas.

# SUPD



110005801B

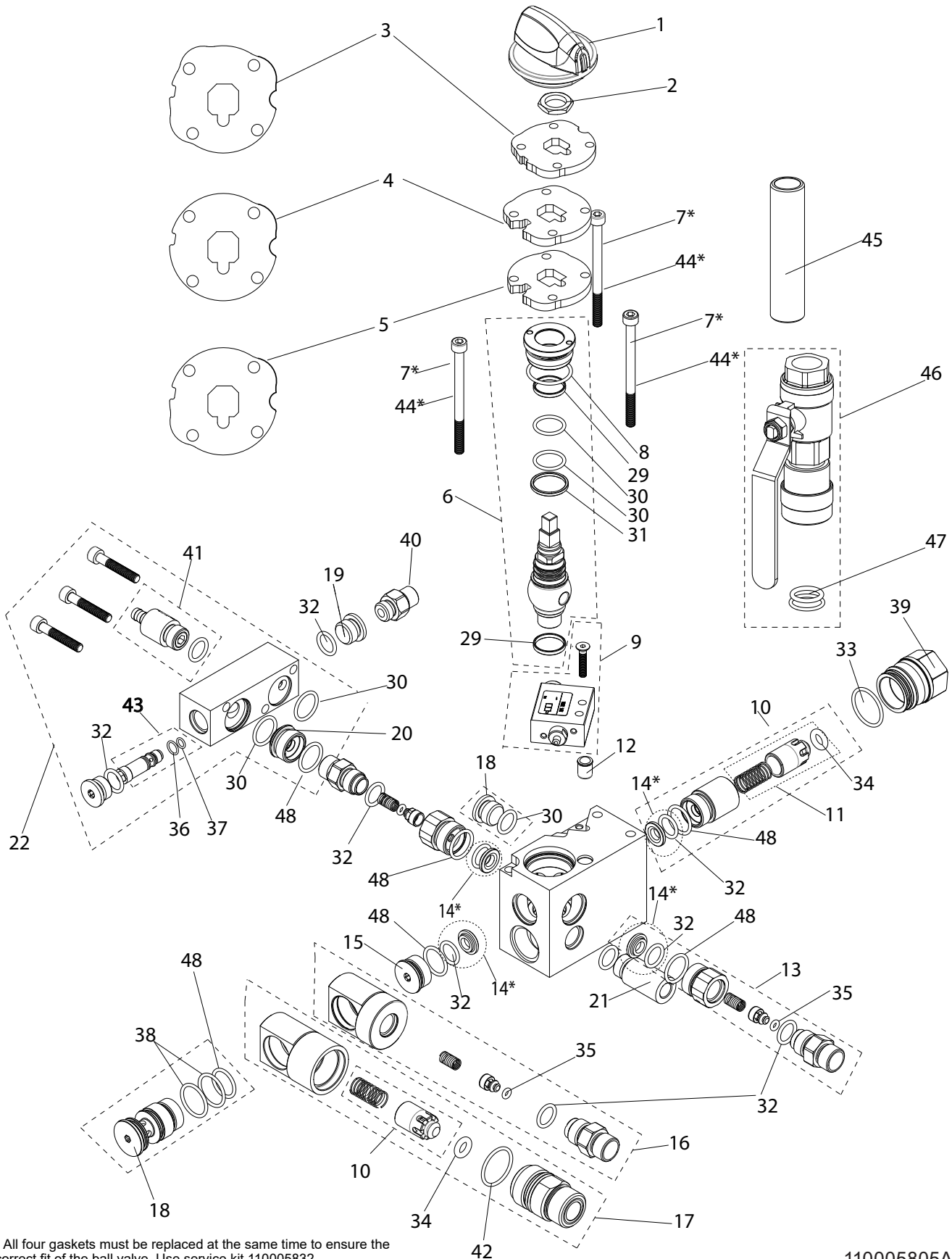
Pos./Ref.	Nr. No.	Description Beschreibung Désignation Designación	SU21-PD22	SU11-PD22	SUPD21	SUPD22	SUPD32	SUPD33	SUPD22DW
1	110009077	Cover complete	1	1	1	1	1	1	1
2	110005783	Label	1	1	1	1	1	1	1
3	110003277 (110000847)	Screw kit							
4	110007778	Inlet hose L400	2	1		2	3	3	2
5	110006042	Water inlet	1	1	1	1	1	1	1
6	110007858	Inlet hose L305	1						
7	110005825	Back part complete	1	1	1	1	1	1	1
8	110003285	Air connection complete	1	1	1	1	1	1	1
9	110001066	Wall bracket complete	1	1	1	1	1	1	1
10	110003277 (0607929)	Screw kit							
11	110007859	Inlet hose L450	2	1	2	2	3	3	2
12	110007860	Inlet hose L610							
13	110005815	Inlet hose DW							1
14	110002788	Regulation unit air with manometer	1	1	1	1	1	1	1
15	110003277 (0602092)	Screw kit							
16	110006191	Label kit (optional)							
17	110007810	Hose nipple for flow limiter	2	2	2	2	3	3	2
18	110007721	Flow limiter Ø2.4	2	2	2	2	3	3	2
18	110007826	Flow limiter Ø2.0 - drill to size (optional)							
19	110005831 (110005838)	O-ring kit							1
20		Local block serial no. : →111.01.000XXX see page 84	1						
20		Local block serial no.: 160.01.000XXX→ see page 86	1						
21		Block complete serial no.: →111.01.000XXX see page 76 & 78	1	1	1	1	1	1	1
21		Block complete serial no.: 169.01.000XXX→ see page 80 & 82	1	1	1	1	1	1	1

# SUPD Block complete

## Serial no.: →111.01.000XXX

\*Pos. 7:  
Valid until and including S/N 11101000108

\*Pos.44:  
Valid as of S/N 11101000109



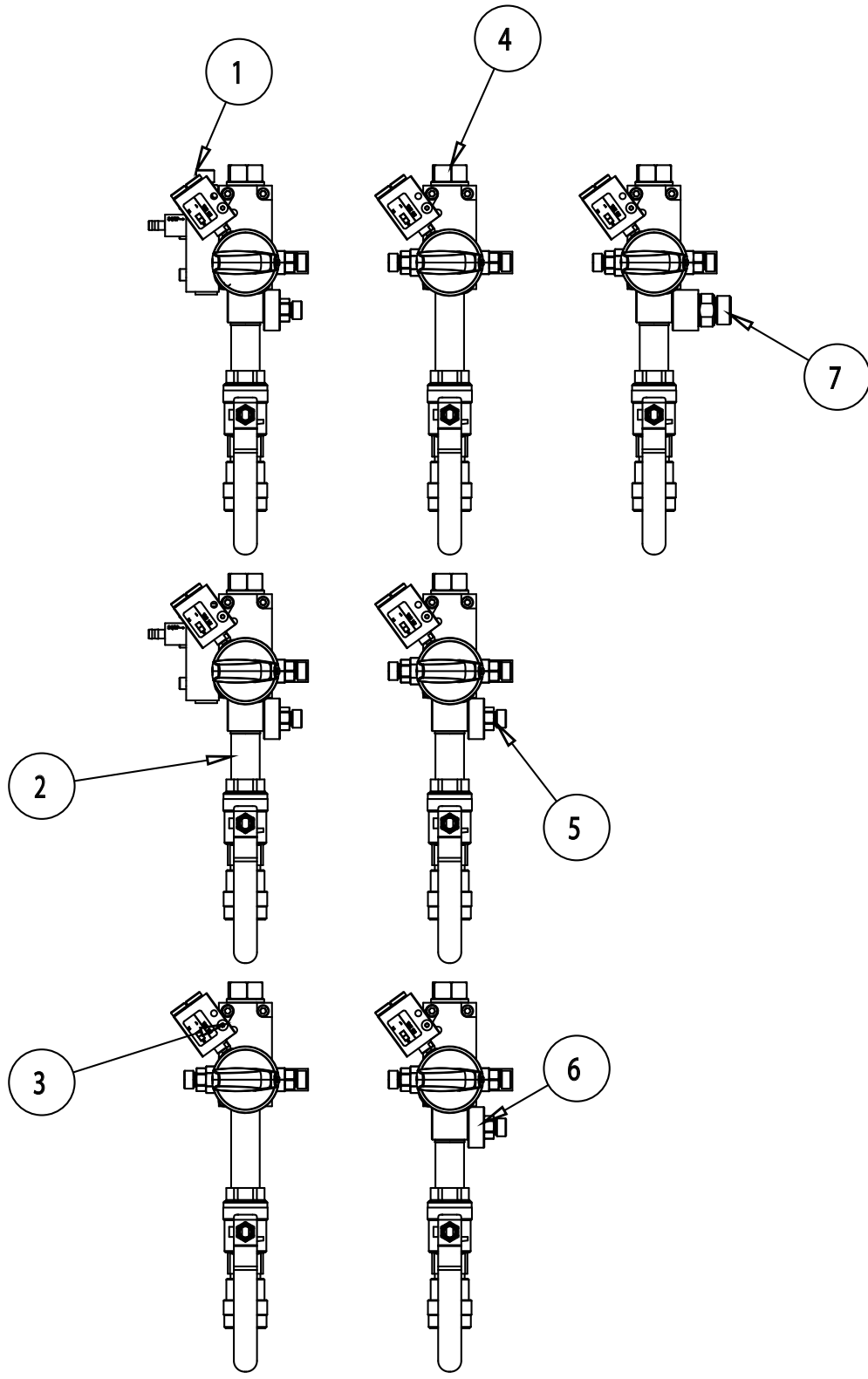
\* All four gaskets must be replaced at the same time to ensure the correct fit of the ball valve. Use service kit 110005832

110005805A

Pos./Ref.	Nr. No.	Description Beschreibung Désignation Designación	SU21-PD22	SU11-PD22	SUPD21	SUPD22	SUPD32	SUPD33	SUPD22DW
1	909100214	Operation botton	1	1	1	1	1	1	
2	110005850	Counter nut kit	1	1	1	1	1	1	
3	110005730	Position plate 5 way valve 0111 air	1	1				1	
4	110006464	Position plate 5 way valve 0100 air			1				
5	110005759	Position plate 5 way valve 0101 air				1	1		1
6	110005846	Axle 5 way valve (always contains a service kit - see pos. 13)	1	1	1	1	1	1	1
7*	110003277 (0602030)	Screw kit (valid until and including S/N 11101000108)							
8	110005831 (110002954)	O-ring kit							
9	110005848	Valve 3/2 way	1	1	1	1	1	1	1
10	110005845	Water non return valve PD complete	1	1	1	1	1	1	1
11	110005844	Water non return valve PD	1	1	1	1	1	1	2
12	110002392	Spring plunger	1	1	1	1	1	1	1
13	110005744	Sealing holder with non return valve 60° seat	1	1		2	2	2	2
14	110005832	Service kit axle 5 way valve	1	1	1	1	1	1	1
15	110005750	Sealing holder plug			1	1			
16	110005776	Complete swivel for pre diluted 60° seat	1	1			1	1	
17	110005773	Complete swivel for water inlet							1
18	110005862	Swivel with sealing holder	1	1			1	1	1
19	110000573	Plug 1/4"			1	1	1	1	1
20	110005747	Plug at local chemistry and sealing holder	1	1					
21	110000468	Air non return valve	1	1	1	1	1	1	1
22	110005849	Block 1 local chemistry PD complete	1	1					
...									
29	110005831	(110005676) O-ring kit							
30	110005831	(110004871) O-ring kit							
31	110005831	(110005656) O-ring kit							
32	110005831	(110002952) O-ring kit							
33	110005831	(0600078) O-ring kit							
34	110005831	(110002785) O-ring kit							
35	110005831	(0635021) O-ring kit							
36	110005831	(110004887) O-ring kit							
37	110005831	(110004888) O-ring kit							
38	110005831	(110002955) O-ring kit							
39	110005743	Seat for non return valve	1	1	1	1	1	1	1
40	110007698	Hose nipple 1/4" - 1/4" 60° seat	1						
41	110001102	Chemical non return valve	1	1					
42	110005831	(0600078) O-ring kit							
43	110004071	Injector kit	1	1					
44*	110003277 (0602033)	Screw kit ( Valid as of S/N 11101000109)							
45	110003567	Pipe	1	1	1	1	1	1	1
46	110003682	Outlet coupling	1	1	1	1	1	1	1
47	110005831 (641100)	O-ring kit							
48	110005831	(110007371) O-ring kit							

# SUPD Hose identification

Serial no.: → 111.01.000XXX



110007774

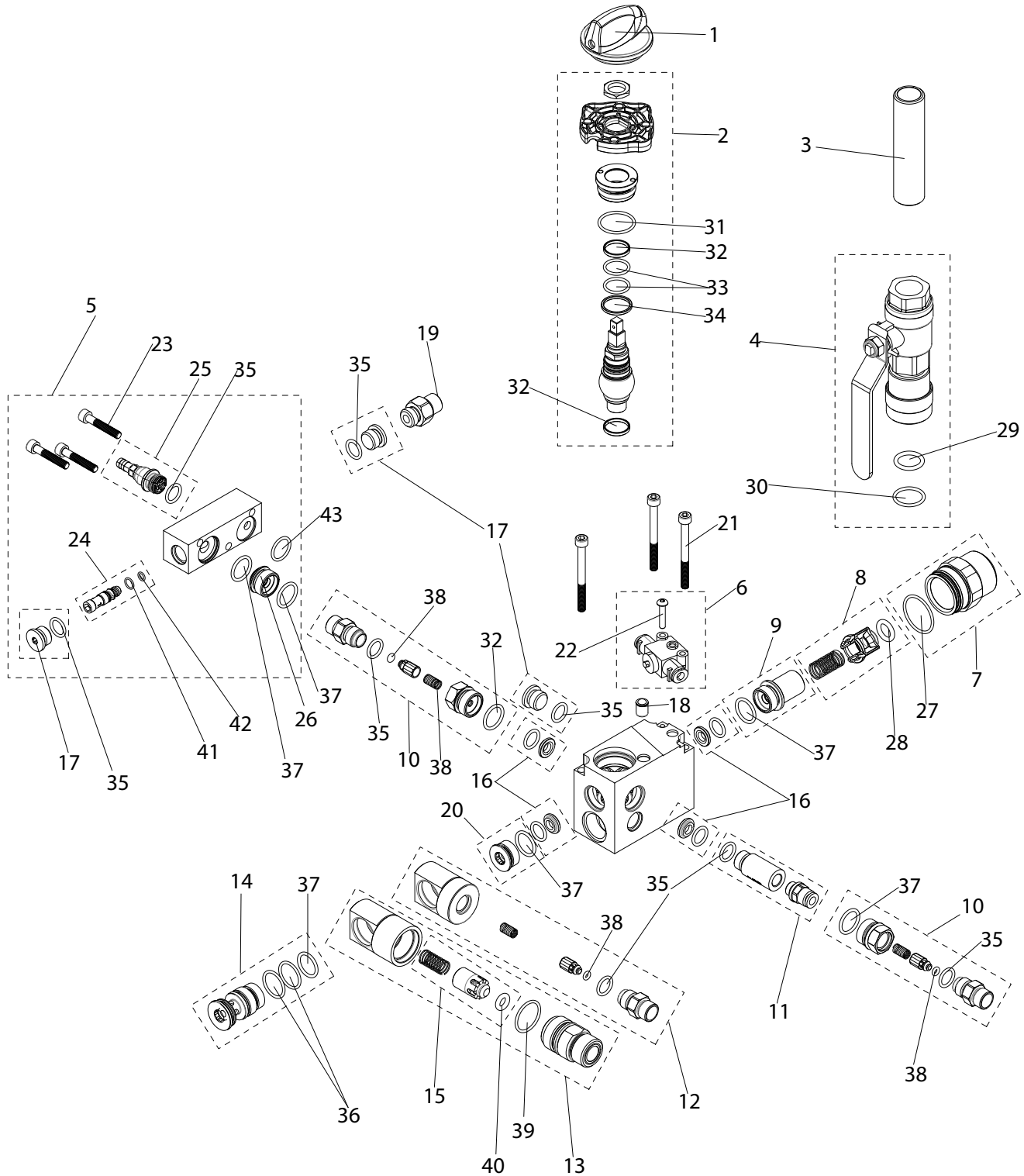
Pos./Ref.	Nr. No.	Description Beschreibung Désignation Designación	SU21-PD22	SU11-PD22	SUPD21	SUPD22	SUPD32	SUPD33	SUPD22DW
1	110007766	5 way valve SU21-PD22 complete braided hose 60° Seat	1						
2	110007768	5 way valve SU11-PD22 complete braided hose 60° Seat		1					
3	110007767	5 way valve SUPD21 complete braided hose 60° Seat			1				
4	110007769	5 way valve SUPD22 complete braided hose 60° Seat				1			
5	110007770	5 way valve SUPD32 complete braided hose 60° Seat					1		
6	110007836	5 way valve SUPD33 complete braided hose 60° Seat						1	
7	110007771	5 way valve SUPD22DW complete braided hose 60° Seat							1

# SUPD Block complete

## Serial no.:169.01.000XXX→

\*Pos. 7:  
Valid until and including S/N 11101000108

\*Pos.44:  
Valid as of S/N 11101000109



\* All four gaskets must be replaced at the same time to ensure the correct fit of the ball valve. Use service kit 110005832

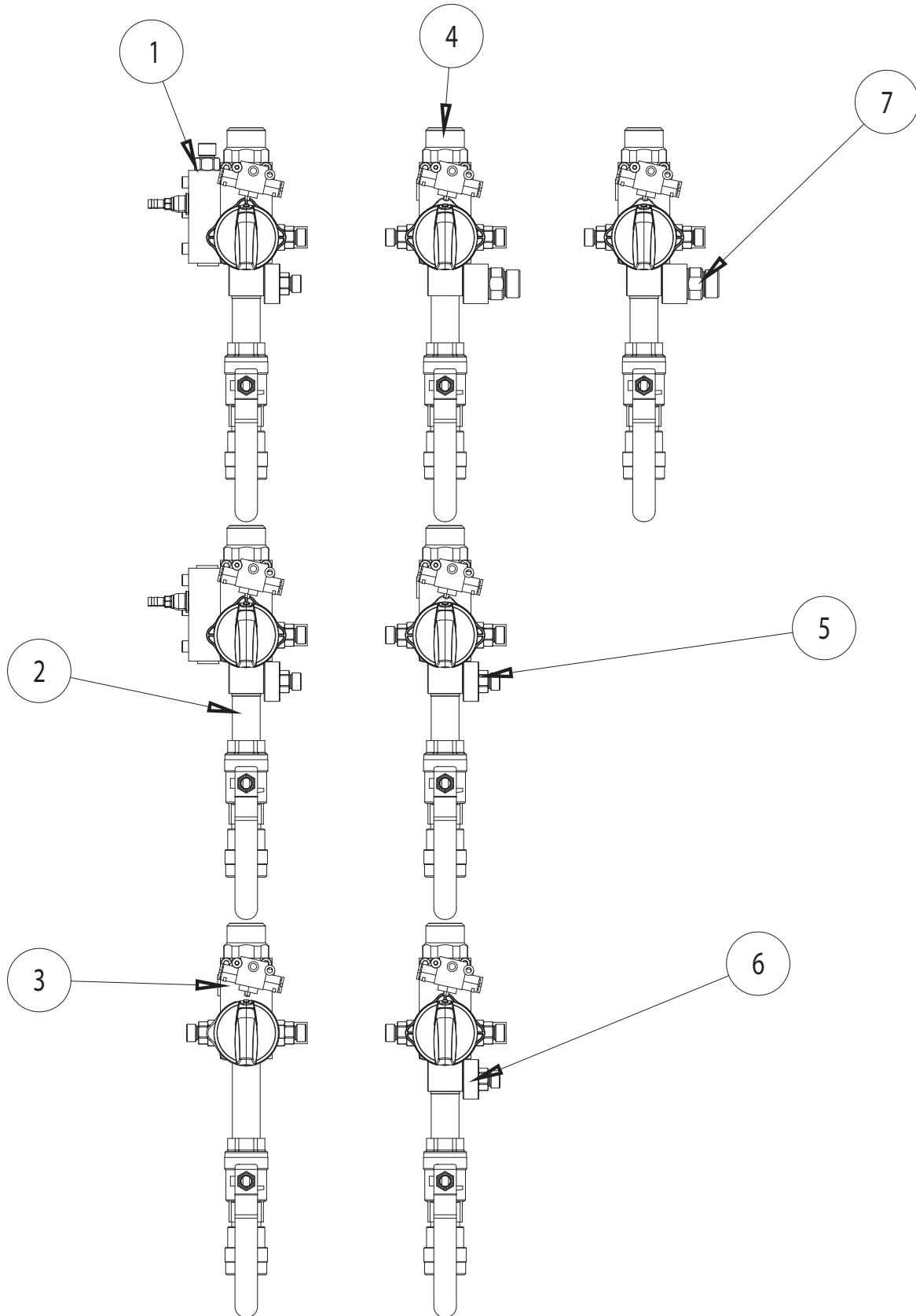
110008983C



Pos./Ref.	Nr. No.	Description Beschreibung Désignation Designación	SU21-PD22	SU11-PD22	SUPD21	SUPD22	SUPD32	SUPD33	SUPD22DW
1	909100249	Selector knob	1	1	1	1	1	1	1
2	110009094	Axle complete 0100 air			1				
2	110009092	Axle complete 0101 air				1	1		1
2	110009093	Axle complete 0111 air	1	1					
3	110003567	Pipe							
4	110003682	Outlet	1	1	1	1	1	1	1
5	110009095	Local PD block complete	1	1					
6	110008923	Air valve complete	1	1	1	1	1	1	1
7	110008767	Inlet connection kit	1	1	1	1	1	1	1
8	110008772	Water non return valve	1	1	1	1	1	1	1
9	110009096	Spring and gasket fitting	1	1	1	1	1	1	1
10	110007808	Gasket fitting with non return valve	1	1		2	2	2	2
11	110001979	Air non return valve complete	1	1	1	1	1	1	1
12	110005770	Swivel with non return valve	1	1			1	1	
13	110005773	Swivel with non return valve DW							1
14	110005862	Swivel with gasket holder	1	1			1	1	1
15	110005844	Water non return valve	1	1			1	1	1
16	110005832	Sealing and gasket service kit	1	1	1	1	1	1	1
17	1100002306	Plug			1	1	1	1	1
18	110002392	Clicker	1	1	1	1	1	1	1
19	110007698	Hose nipple 1/4"-1/4" 60°	1						
20	110009097	Gasket plug			1	1			
21	110003277 (0602033)	Screw kit							
22	110003277 (110003408)	Screw kit							
23	110003277 (320100)	Screw kit							
24	110007098	Injector kit	1	1					
25	110004434	Chemical non return valve	1	1					
26	110005747	Plug for gasket and sealing	1	1					
27	110005831 (0635040)	O-ring kit							
28	110005831 (110008303)	O-ring kit							
29	110005831 (641101)	O-ring kit							
30	110005831 (641101)	O-ring kit							
31	110005831 (110002954)	O-ring kit							
32	110005831 (110005676)	O-ring kit							
33	110005831 (110004871)	O-ring kit							
34	110005831 (110005656)	O-ring kit							
35	110005831 (110002952)	O-ring kit							
36	110005831	O-ring kit							
37	110005831 (110007371)	O-ring kit							
38	110005831 (063502)	O-ring kit							
39	110005831 (0600078)	O-ring kit							
40	110005831 (110002785)	O-ring kit							
41	110005831 (110004887)	O-ring kit							
42	110005831 (110004848)	O-ring kit							
43	110005831	O-ring kit							

# SUPD Hose identification

Serial no.: → 169.01.000XXX

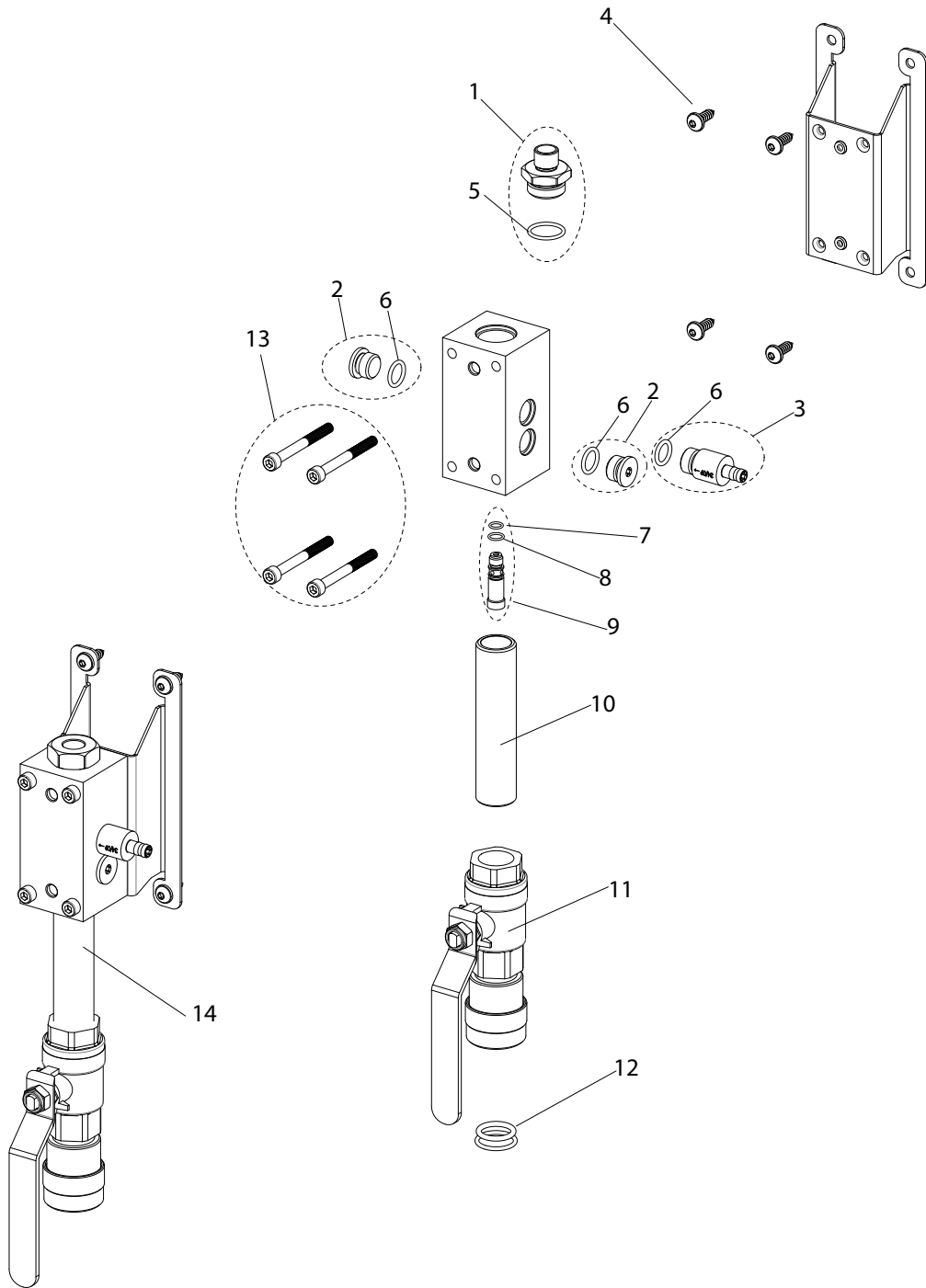


110009080

Pos./Ref.	Nr. No.	Description Beschreibung Désignation Designación	SU21-PD22	SU11-PD22	SUPD21	SUPD22	SUPD32	SUPD33	SUPD22DW
1	110009112	5 way valve SU21-PD22 complete braided hose 60° Seat	1						
2	110009113	5 way valve SU11-PD22 complete braided hose 60° Seat		1					
3	110009117	5 way valve SUPD21 complete braided hose 60° Seat			1				
4	110009114	5 way valve SUPD22 complete braided hose 60° Seat				1			
5	110009115	5 way valve SUPD32 complete braided hose 60° Seat					1		
6	110009118	5 way valve SUPD33 complete braided hose 60° Seat						1	
7	110009116	5 way valve SUPD22DW complete braided hose 60° Seat							1

# Local Block

Serial no.: →111.01.000XXX



Pos./Ref.	Nr. No.	Description Beschreibung Désignation Designación	SU21-PD22	SU11-PD22	SUPD21	SUPD22	SUPD32	SUPD33	SUPD22DW
1	110007873	Nippel socket complete 60° Seat	1						
2	110002306	Plug incl. o-ring	2						
3	110001102	Chemical non-return valve	1						
4	110003277 (0602092)	Screw kit							
5	110005831 (110002955)	O-ring kit							
6	110005831 (110002952)	O-ring kit							
7	110005831 (110004887)	O-ring kit							
8	110005831 (110004888)	O-ring kit							
9	110004071	Injector kit	1						
10	110003567	Pipe	1						
11	110003682	Outlet coupling	1						
12	110005831 (641100)	O-ring kit							
13	110003277 (0602028)	Screw kit							
14	110007869	Local block complete	1						

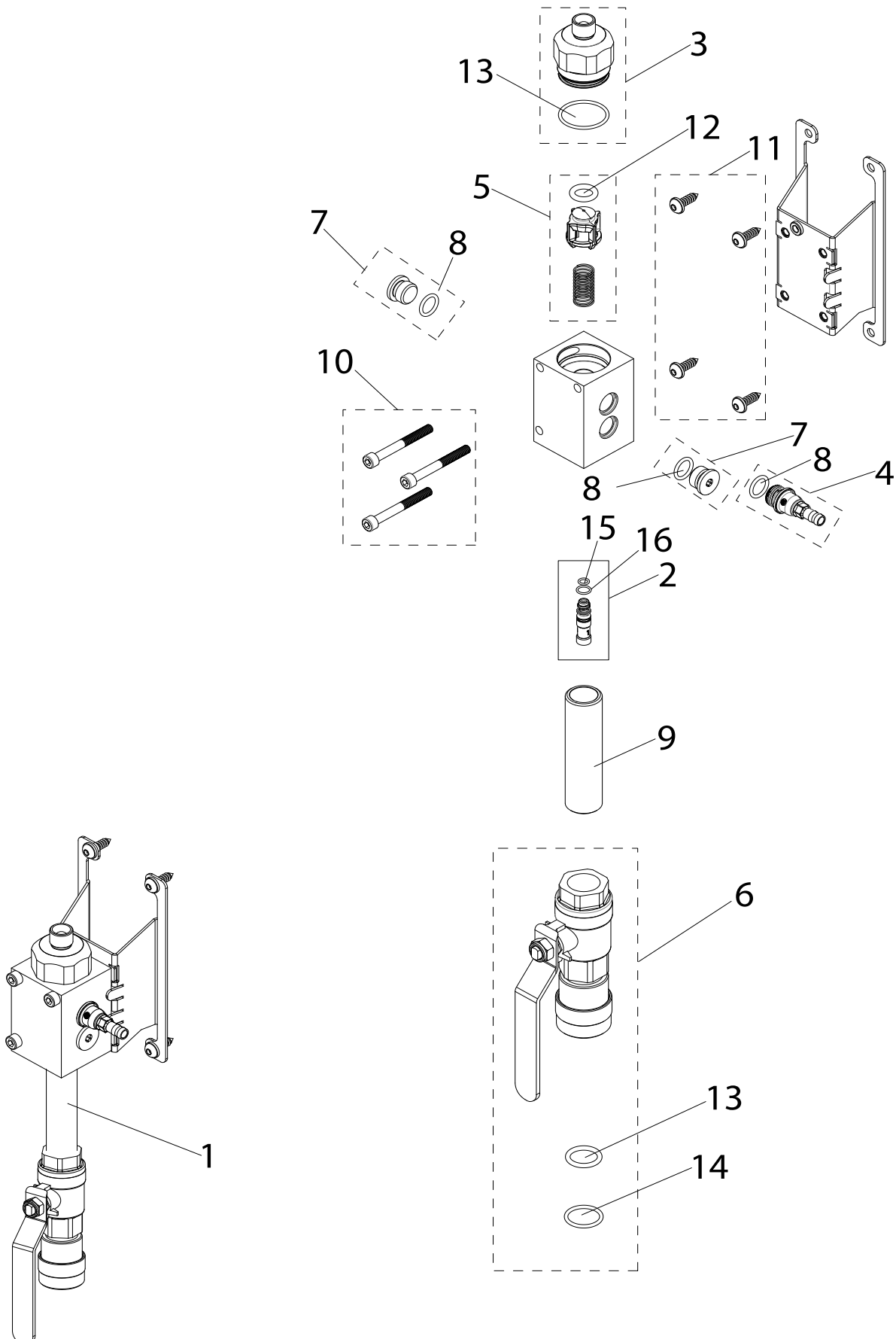
English (EN)

Deutsch (DE)

Français (FR)

Español (ES)

# Detergent



110008994

Pos./Ref.	Nr. No.	Description Beschreibung Désignation Designación	SU21-PD22	SU11-PD22	SUPD21	SUPD22	SUPD32	SUPD33	SUPD22DW
1	110008993	Local block complete	1						
2	110007098	Injector kit	1						
3	110009099	Inlet connection kit	1						
4	110004434	Chemical non return valve	1						
5	110008772	Water non return valve							
6	110005460	Outlet	1						
7	110002306	Plug	2						
8	110003276 (110002952)	O-ring kit							
9	110003567	Pipe	1						
10	110003277 (110002508)	Screw kit							
11	110003277 (0602028)	Screw kit							
12	110003276 (110008303)	O-ring kit							
13	110003276 (0635040)	O-ring kit							
14	110003276 (641102)	O-ring kit							
15	110003276 (110004888)	O-ring kit							
16	110003276 (110004887)	O-ring kit							

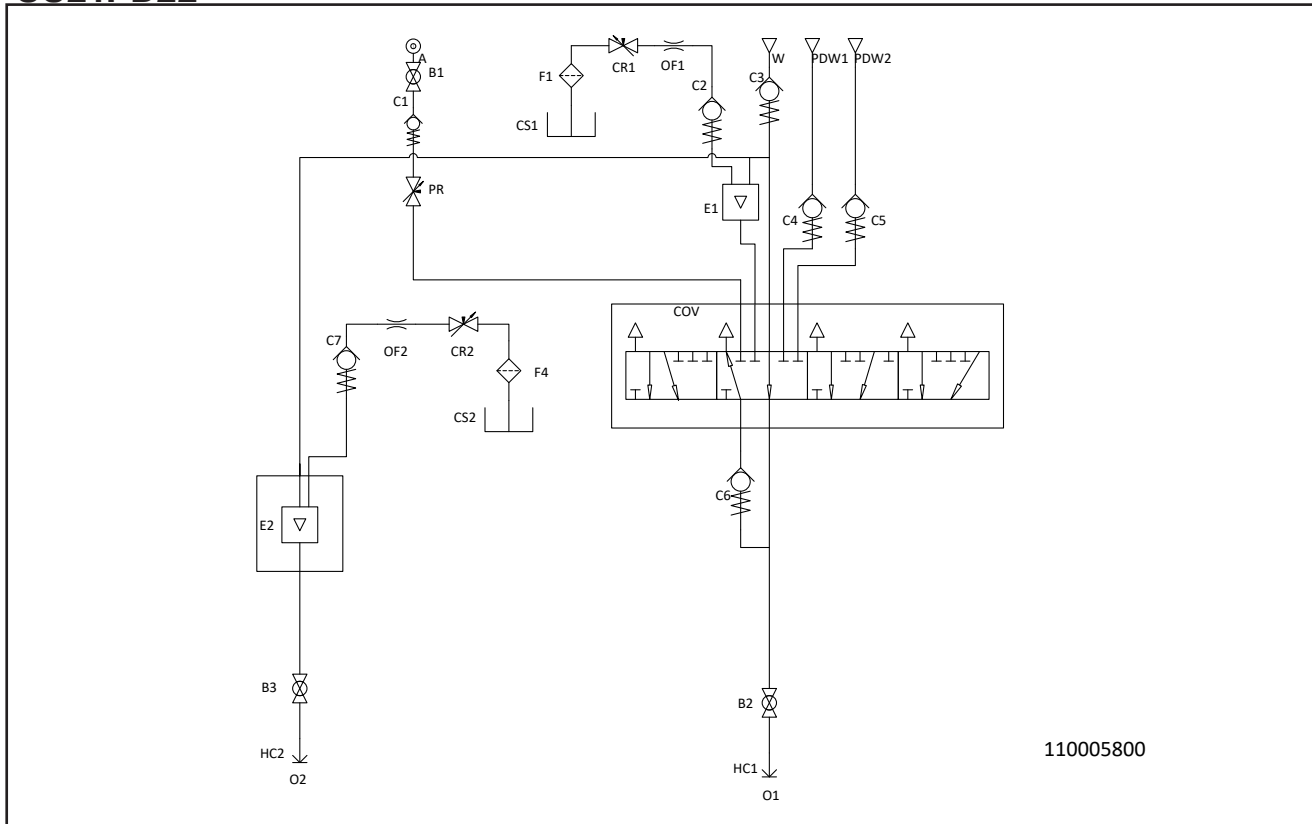
English (EN)

Deutsch (DE)

Français (FR)

Español (ES)

## Operating diagrams SU21PD22

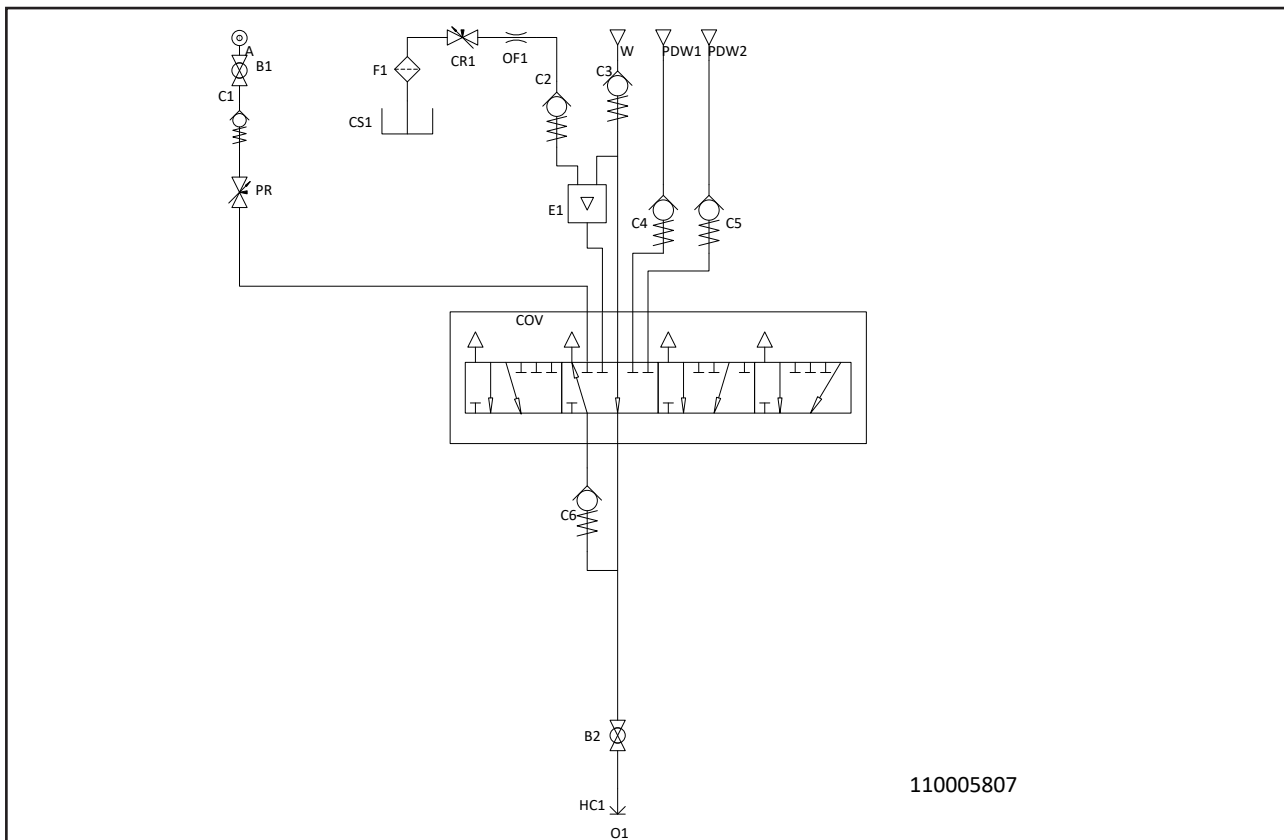


110005800

	English	Deutsch	Français	Español
A	Air supply	Lufteingang	Alimentation air	Suministro de aire
B	Ball valve	Kugelventil	Clapet à bille	Válvula esférica
C	Check valve	Rückschlagventil	Soupape de non retour	Válvula de retención
COV	Change over valve	Umschaltventil	Robinet coupleur	Válvula de conmutación
CS	Chemical supply	Chemische Versorgung	Fourniture de produits chimiques	Toma de suministro de productor químicos
E	Ejector	Ausstoß	Ejecteur	Eyector
F	Filter	Filter	Filtre	Filtro
HC	Hose connection	Schlangenverbindung	Connexion flexible	Conexión de tubo flexible
O	Outlet	Ausgang	Sortie	Salida
OF	Orifice	Blende	Orifice	Orificio
PR	Pressure regulator	Druckregler	Régulateur de pression	Régulador de presión
W	Water inlet	Wassereinlassrohr	Admission d'eau	Toma de agua
PDW	Prediluted water	Eintritt für vorverdünntes Wasser	Entrée d'eau pré deluée	Entrada de agua prediluida

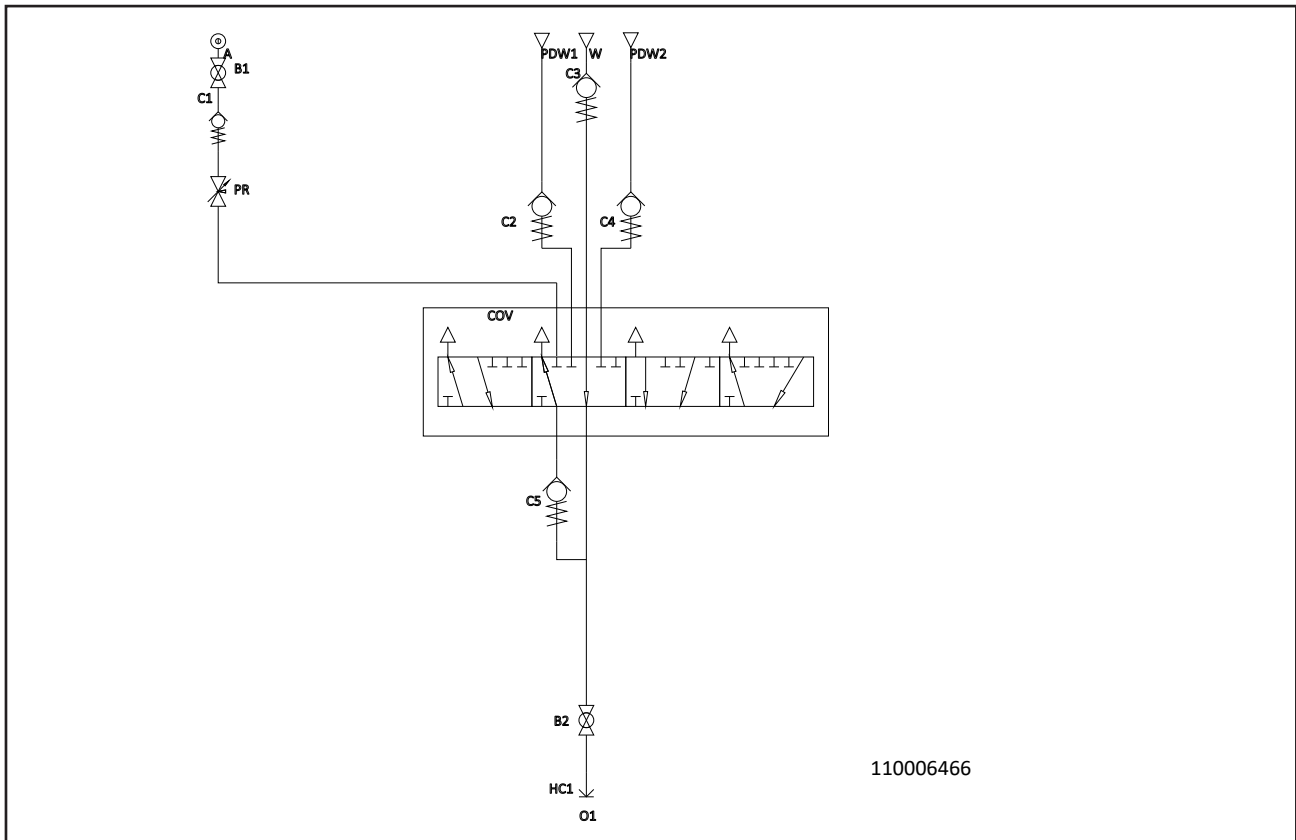


# SU11PD22



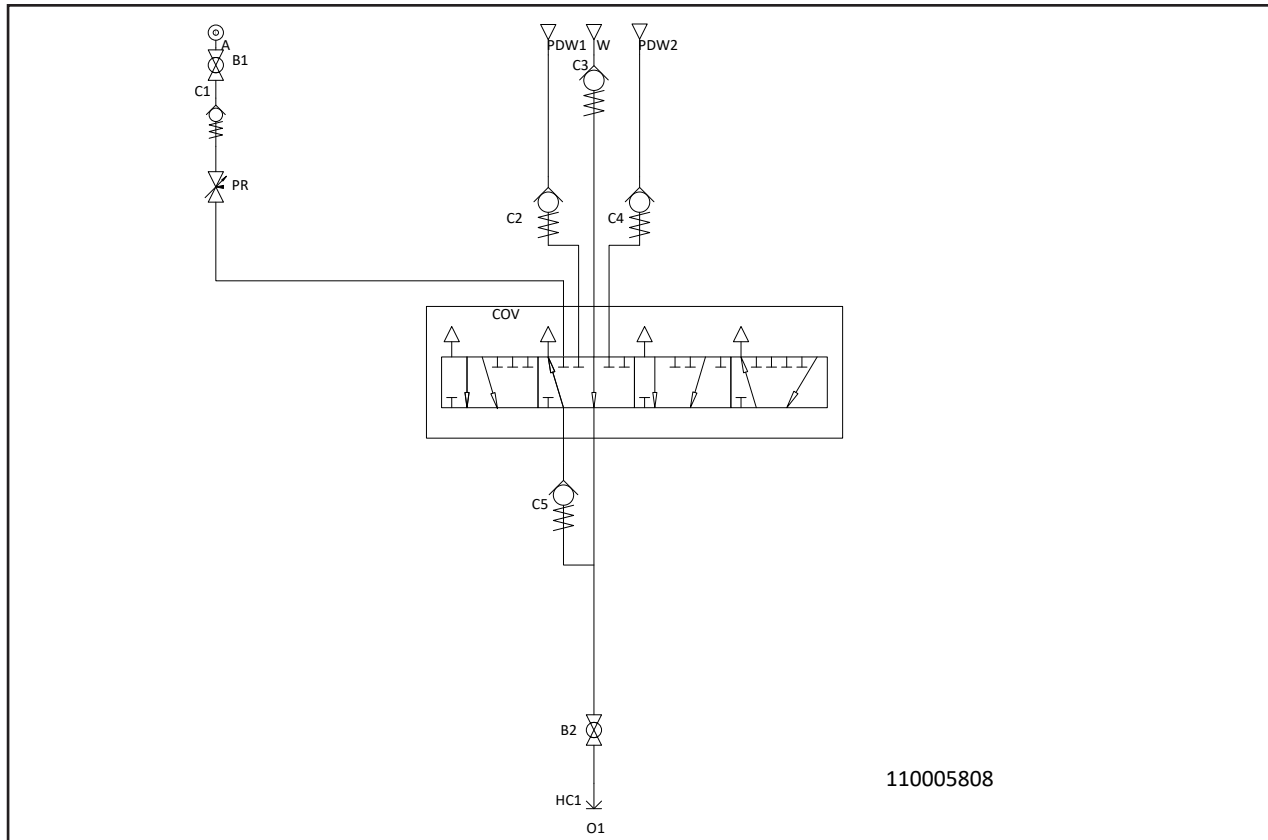
	English	Deutsch	Français	Español
A	Air supply	Lufteingang	Alimentation air	Suministro de aire
B	Ball valve	Kugelventil	Clapet à bille	Válvula esférica
C	Check valve	Rückschlagventil	Soupape de non retour	Válvula de retención
COV	Change over valve	Umschaltventil	Robinet coupleur	Válvula de conmutación
CS	Chemical supply	Chemische Versorgung	Fourniture de produits chimiques	Toma de suministro de productor químicos
E	Ejector	Ausstoß	Ejecteur	Eyector
F	Filter	Filter	Filtre	Filtro
HC	Hose connection	Schlangenverbindung	Connexion flexible	Conexión de tubo flexible
O	Outlet	Ausgang	Sortie	Salida
OF	Orifice	Blende	Orifice	Orificio
PR	Pressure regulator	Druckregler	Régulateur de pression	Régulador de presión
W	Water inlet	Wassereinlassrohr	Admission d'eau	Toma de agua
PDW	Prediluted water	Eintritt für vorverdünntes Wasser	Entrée d'eau pré deluée	Entrada de agua prediluida

## SUPD21



	English	Deutsch	Français	Español
A	Air supply	Lufteingang	Alimentation air	Suministro de aire
B	Ball valve	Kugelventil	Clapet à bille	Válvula esférica
C	Check valve	Rückschlagventil	Soupape de non retour	Válvula de retención
COV	Change over valve	Umschaltventil	Robinet coupleur	Válvula de conmutación
CS	Chemical supply	Chemische Versorgung	Fourniture de produits chimiques	Toma de suministro de productor químicos
E	Ejector	Ausstoß	Ejecteur	Eyector
F	Filter	Filter	Filtre	Filtro
HC	Hose connection	Schlangenverbindung	Connexion flexible	Conexión de tubo flexible
O	Outlet	Ausgang	Sortie	Salida
OF	Orifice	Blende	Orifice	Orificio
PR	Pressure regulator	Druckregler	Régulateur de pression	Régulador de presión
W	Water inlet	Wassereinlassrohr	Admission d'eau	Toma de agua
PDW	Prediluted water	Eintritt für vorverdünntes Wasser	Entrée d'eau pré deluée	Entrada de agua prediluida

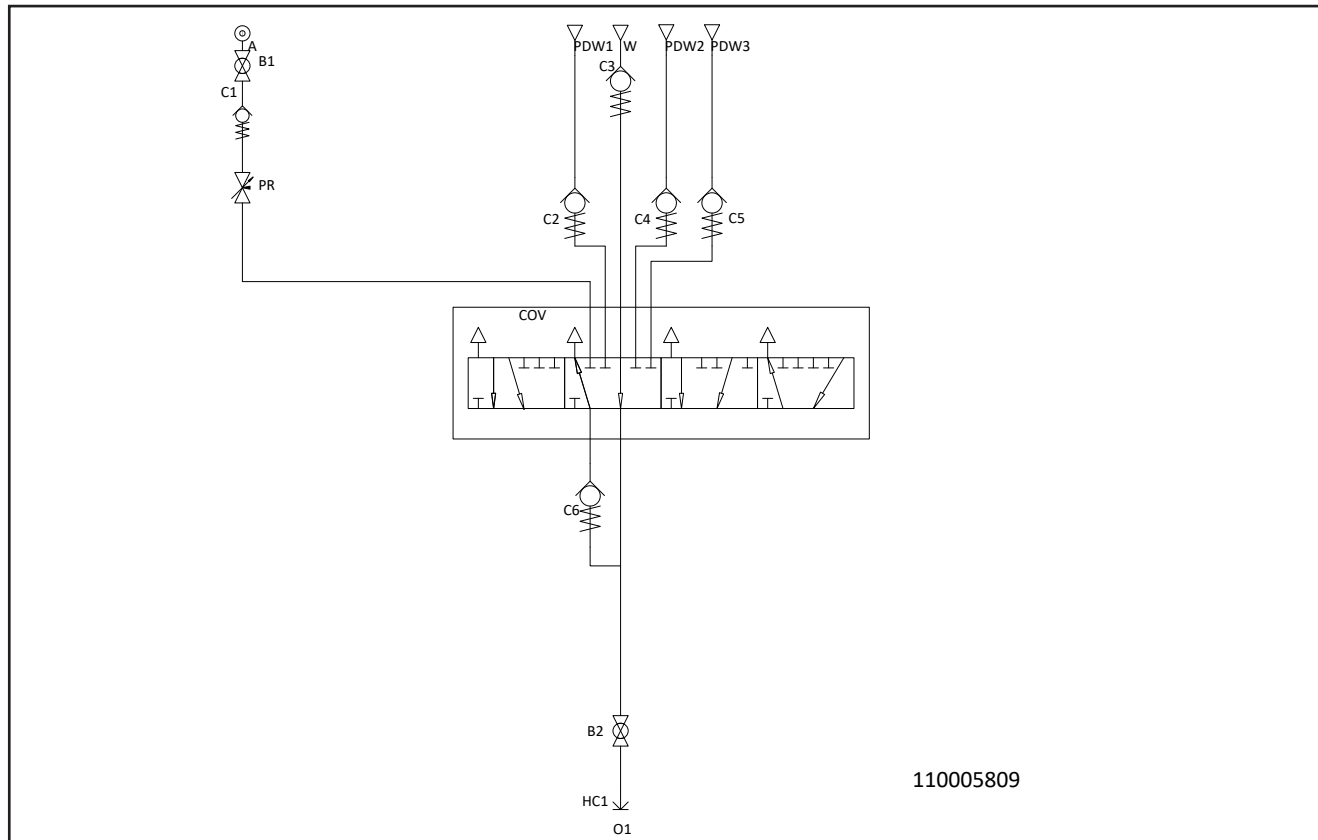
# SUPD22



110005808

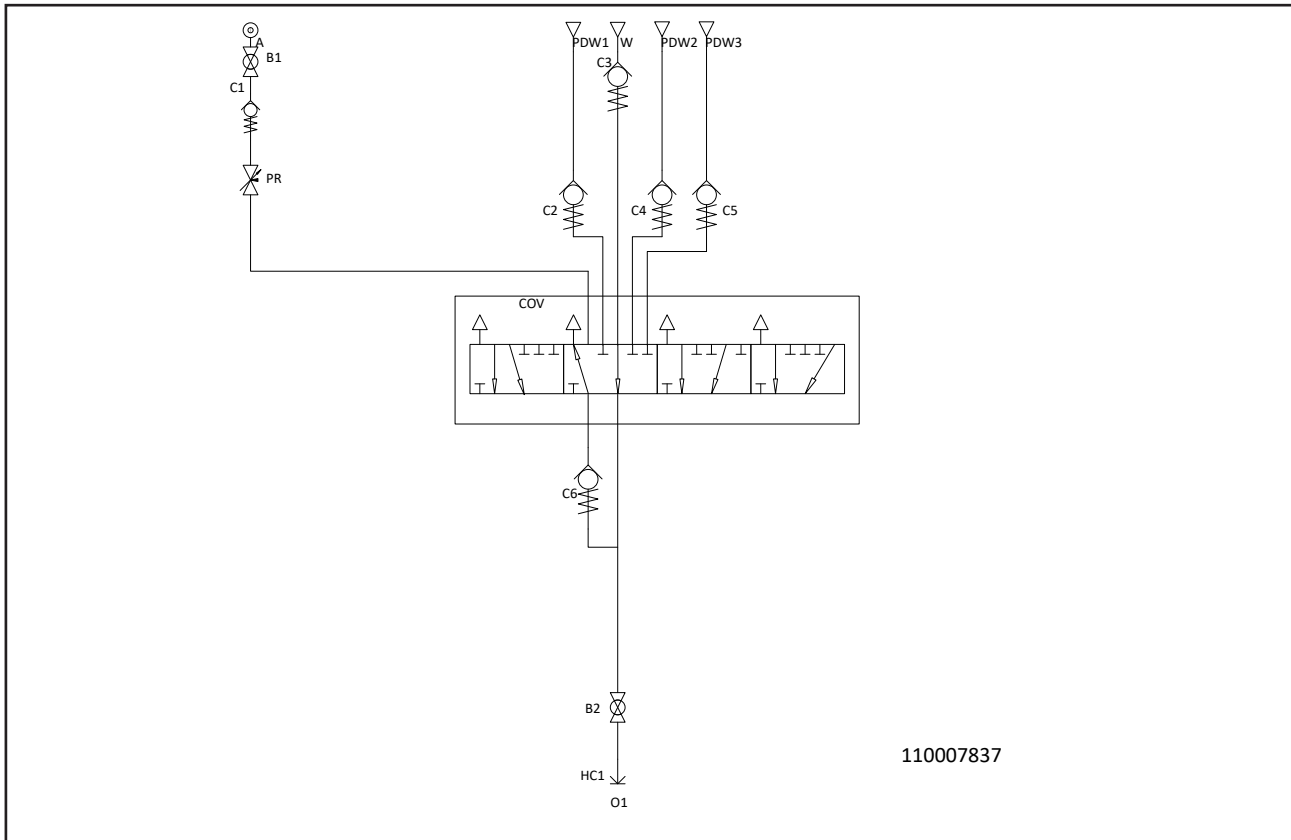
	English	Deutsch	Français	Español
A	Air supply	Lufteingang	Alimentation air	Suministro de aire
B	Ball valve	Kugelventil	Clapet à bille	Válvula esférica
C	Check valve	Rückschlagventil	Soupape de non retour	Válvula de retención
COV	Change over valve	Umschaltventil	Robinet coupleur	Válvula de conmutación
CS	Chemical supply	Chemische Versorgung	Fourniture de produits chimiques	Toma de suministro de productor químicos
E	Ejector	Ausstoß	Ejecteur	Eyector
F	Filter	Filter	Filtre	Filtro
HC	Hose connection	Schlangenverbindung	Connexion flexible	Conexión de tubo flexible
O	Outlet	Ausgang	Sortie	Salida
OF	Orifice	Blende	Orifice	Orificio
PR	Pressure regulator	Druckregler	Régulateur de pression	Régulador de presión
W	Water inlet	Wassereinlassrohr	Admission d'eau	Toma de agua
PDW	Prediluted water	Eintritt für vorverdünntes Wasser	Entrée d'eau pré deluée	Entrada de agua prediluida

## SUPD32



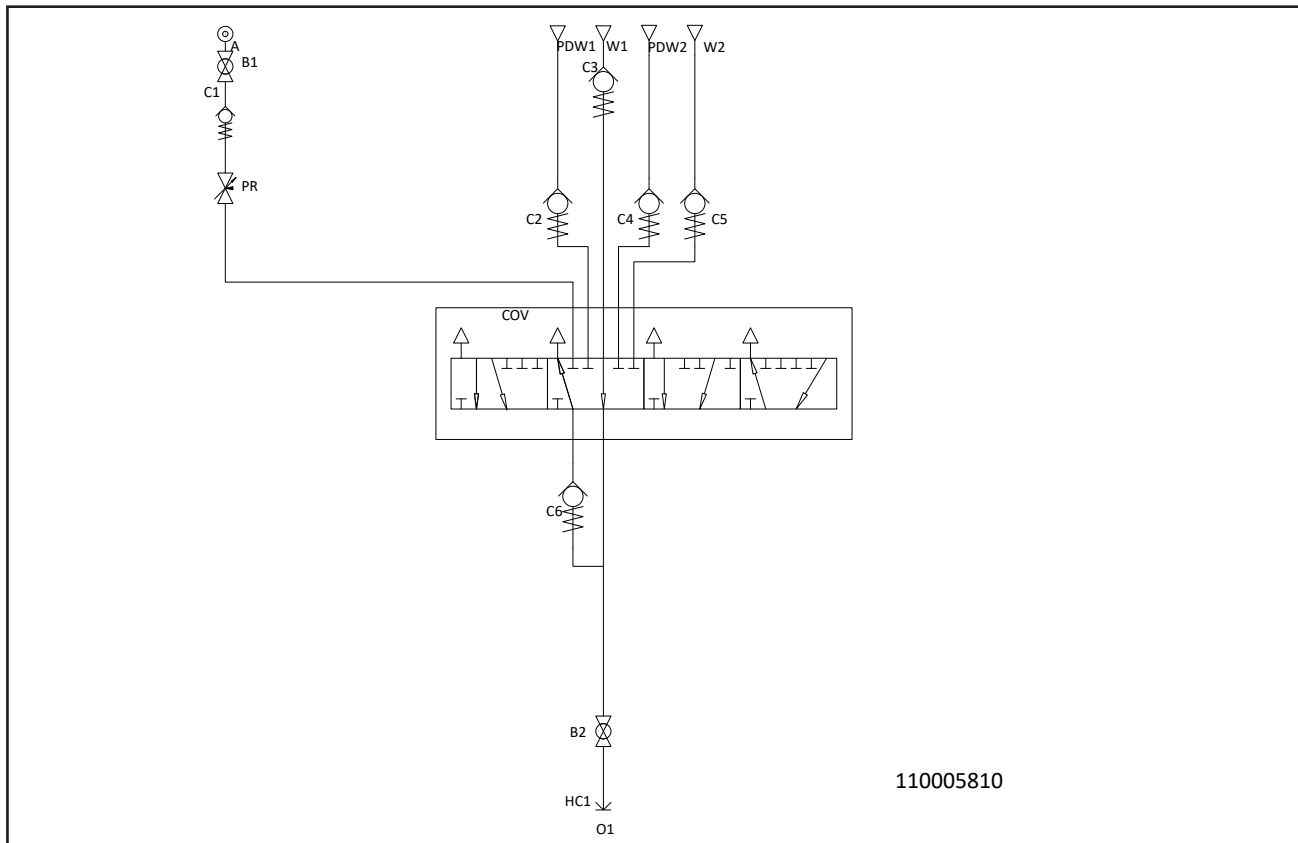
	English	Deutsch	Français	Español
A	Air supply	Lufteingang	Alimentation air	Suministro de aire
B	Ball valve	Kugelventil	Clapet à bille	Válvula esférica
C	Check valve	Rückschlagventil	Soupape de non retour	Válvula de retención
COV	Change over valve	Umschaltventil	Robinet coupleur	Válvula de conmutación
CS	Chemical supply	Chemische Versorgung	Fourniture de produits chimiques	Toma de suministro de productor químicos
E	Ejector	Ausstoß	Ejecteur	Eyector
F	Filter	Filter	Filtre	Filtro
HC	Hose connection	Schlangenverbindung	Connexion flexible	Conexión de tubo flexible
O	Outlet	Ausgang	Sortie	Salida
OF	Orifice	Blende	Orifice	Orificio
PR	Pressure regulator	Druckregler	Régulateur de pression	Régulador de presión
W	Water inlet	Wassereinlassrohr	Admission d'eau	Toma de agua
PDW	Prediluted water	Eintritt für vorverdünntes Wasser	Entrée d'eau pré deluée	Entrada de agua prediluida

# SUPD33



	English	Deutsch	Français	Español
A	Air supply	Lufteingang	Alimentation air	Suministro de aire
B	Ball valve	Kugelventil	Clapet à bille	Válvula esférica
C	Check valve	Rückschlagventil	Soupape de non retour	Válvula de retención
COV	Change over valve	Umschaltventil	Robinet coupleur	Válvula de conmutación
CS	Chemical supply	Chemische Versorgung	Fourniture de produits chimiques	Toma de suministro de productor químicos
E	Ejector	Ausstoß	Ejecteur	Eyector
F	Filter	Filter	Filtre	Filtro
HC	Hose connection	Schlangenverbindung	Connexion flexible	Conexión de tubo flexible
O	Outlet	Ausgang	Sortie	Salida
OF	Orifice	Blende	Orifice	Orificio
PR	Pressure regulator	Druckregler	Régulateur de pression	Régulador de presión
W	Water inlet	Wassereinlassrohr	Admission d'eau	Toma de agua
PDW	Prediluted water	Eintritt für vorverdünntes Wasser	Entrée d'eau pré deluée	Entrada de agua prediluida

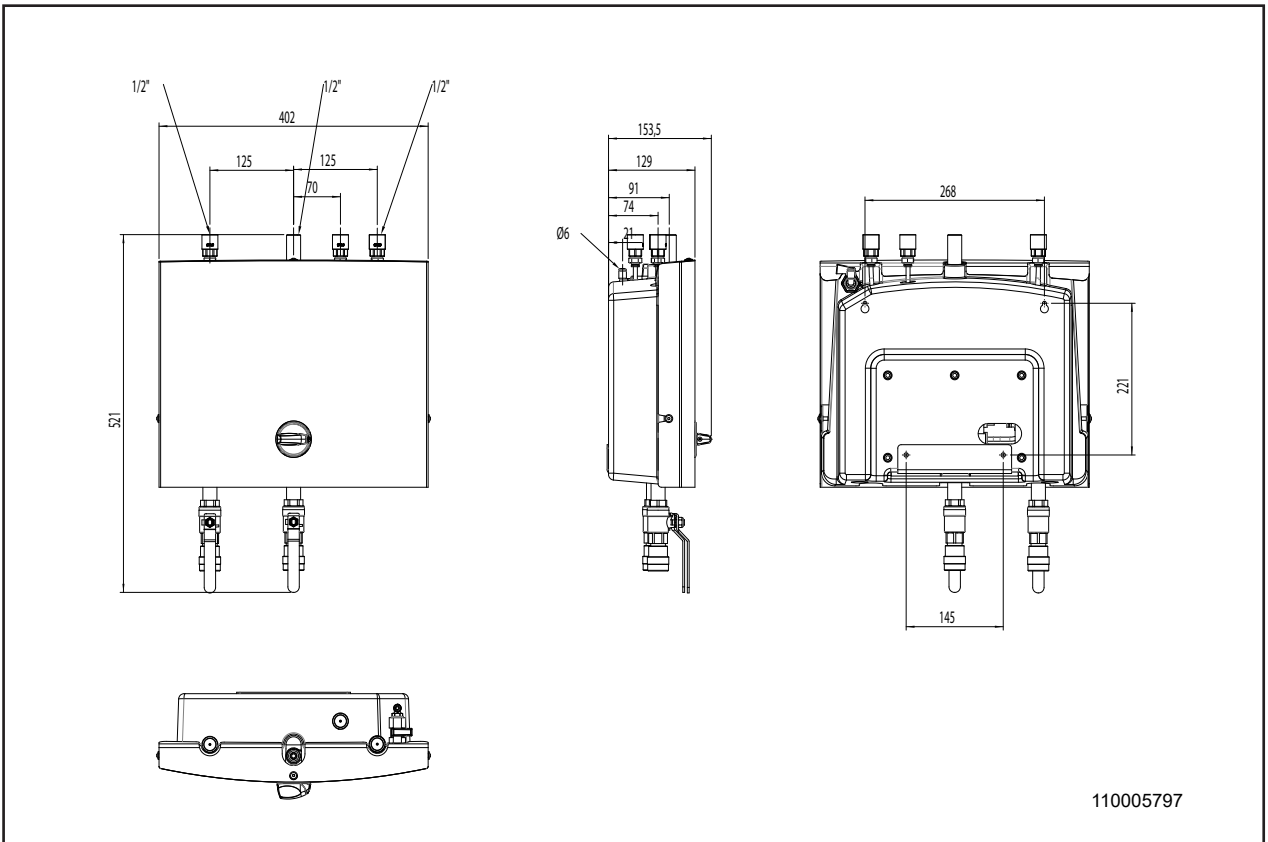
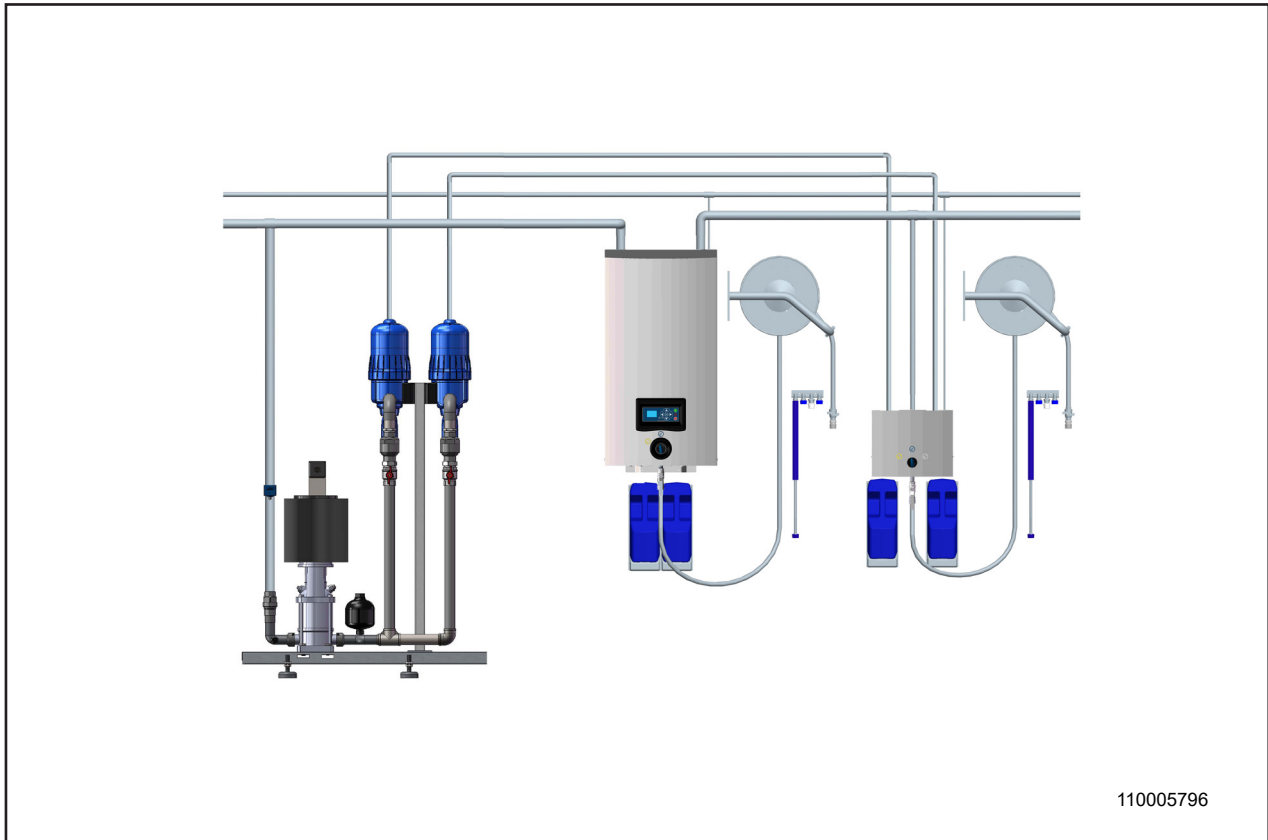
## SU11PD22



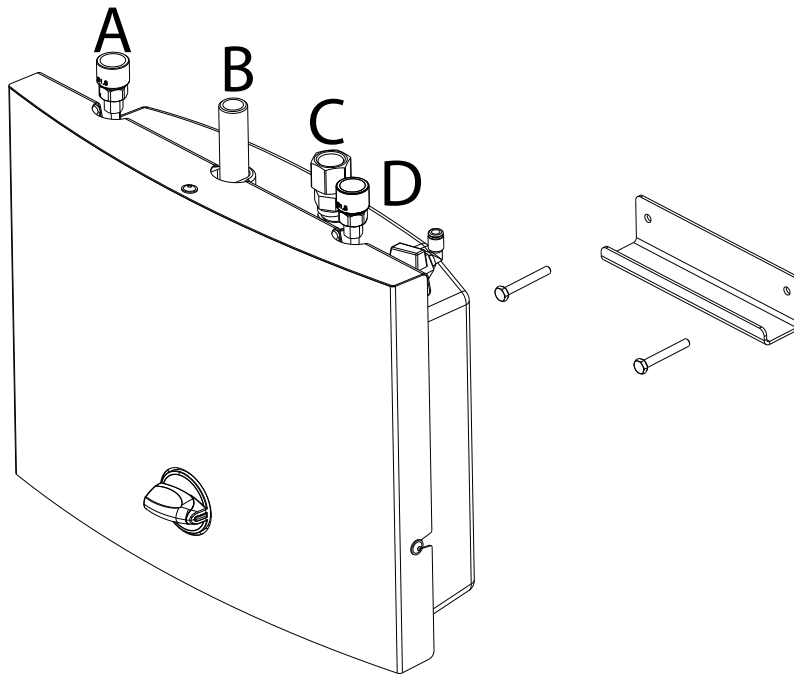
110005810

	English	Deutsch	Français	Español
A	Air supply	Lufteingang	Alimentation air	Suministro de aire
B	Ball valve	Kugelventil	Clapet à bille	Válvula esférica
C	Check valve	Rückschlagventil	Soupape de non retour	Válvula de retención
COV	Change over valve	Umschaltventil	Robinet coupleur	Válvula de conmutación
CS	Chemical supply	Chemische Versorgung	Fourniture de produits chimiques	Toma de suministro de productor químicos
E	Ejector	Ausstoß	Ejecteur	Eyector
F	Filter	Filter	Filtre	Filtro
HC	Hose connection	Schlangenverbindung	Connexion flexible	Conexión de tubo flexible
O	Outlet	Ausgang	Sortie	Salida
OF	Orifice	Blende	Orifice	Orificio
PR	Pressure regulator	Druckregler	Régulateur de pression	Régulador de presión
W	Water inlet	Wassereinlassrohr	Admission d'eau	Toma de agua
PDW	Prediluted water	Eintritt für vorverdünntes Wasser	Entrée d'eau pré deluée	Entrada de agua prediluida

# Installation



## Mounting



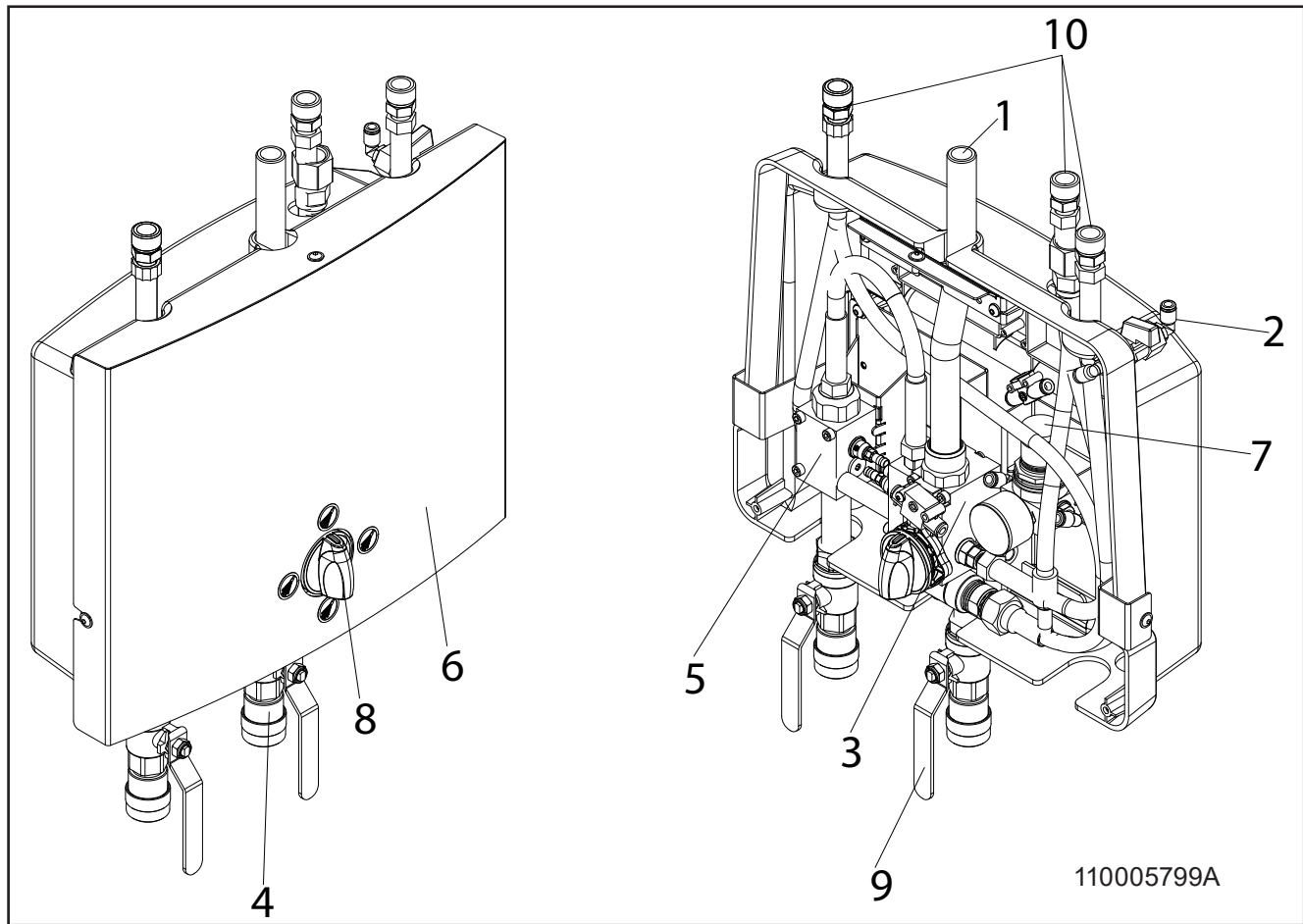
110005798B

	A	B	C	D
SU11PD22				
SU21PD22				
SUPD21				
SUPD22				
SUPD32				
SUPD33				
SUPD22DW				



# Layout Hybrid SUPD

## Hybrid Penta



	English	Deutsch	Français	Español
1	Water inlet	Wassereintritt	Entrée d'eau	Entrada de agua
2	Inlet air	Ansaugluft	Entrée d'air	Entrada de aire
3	5 way valve	5 Wegeventil	Soupape à 5 voies	Válvula de 5 vías
4	Quick coupling with check tap	Schnellkupplung mit Kontrollöffnung	Raccord rapide avec robinet de contrôle	Acoplamiento rápido con regulador de retención
5	3. Injector	3.inspritzer	3. injecteur	3.Injector
6	Cover	Abdeckung	Couvercle	Cubierta
7	Air inlet with manometer	Luft Eintritt mit Manometer	Entrée d'air avec manomètre	Entrada de aire con manómetro
8	Operation button	Betriebstaste	Bouton de commande	Botón de funcionamiento
9	Water outlet	Wasserablass	Sortie d'eau	Salida de agua
10	Inlet prediluted	Eintritt vorgelöst	Entrée prédilué	Entrada prediluido

