

## HYBRID PENTA

SU11-PD22, SU21-PD22, SUPD22, SUPD32, SUPD22 DW

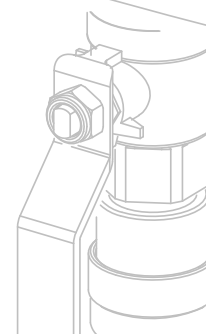
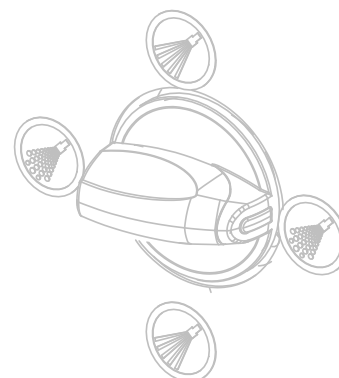
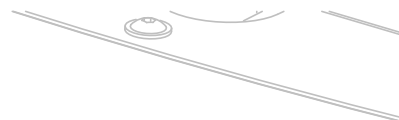
- ⒹⒶ Betjeningsvejledning
- Ⓓ⒱ Handhavandebeskrivning
- Ⓓ⒪ Betjeningsveiledning
- ⒹⒾ Käyttöohje
- ⒹⒺ Bedienungsanweisung

- ⒹⓇ Mode d'emploi
- ⒹⓉ Istruzioni
- ⒹⓁ Gebruikershandleiding
- ⒹⓃ User Guide
- ⒹⓉ Manual do usuário

- ⒹⓈ Instrucciones de uso
- ⒹⓁ Οδηγός Χρησιμοποίησης
- ⒹⓁ Instrukcja obsługi
- ⒹⓈ Návod k použití
- ⒹⓁ Kezelési útmutató

- ⒹⓇ Kullanma tarifi
- ⒹⒺ Kasutusjuhend
- Ⓓ⒱ Rokasgrāmata
- ⒹⓉ Naudotojo vadovas
- ⒹⓁ Užívateľská príručka

- ⒹⒼ Ръководство за потребителя
- ⒹⓇ Upute za uporabu
- Ⓓ⒪ Ghidul utilizatorului
- ⒹⓁ Руководство пользователя
- ⒹⓁ Uporabniški priročnik



(DA)

1. Anlægget må kun betjenes af instrueret personale.
2. Følg anvisningerne fra leverandøren af rengøringsmidler.
3. Bær passende beklædning og fodtøj.
4. Ret aldrig vandstrålen mod mennesker, dyr eller el-installationer.
5. Blokér aldrig spulehåndtagets aktiveringsknapp.
6. Aktivér altid eventuelle låseanordninger på spulehåndtaget ved dyseskift
7. Vand fra anlægget må kun bruges til rengøring.
8. Spulehåndtaget må aldrig være aktiveret imens der vælges funktion på omskifteren

OBS: Som illustration af spulehåndtag er vist en Atlantic 450.

**Sørg for at der er vand koblet til anlægget.**

(DE)

1. Die Anlage darf nur von instruiertem Personal bedient werden.
2. Folgen Sie den Anlei-tungen vom Lieferanten der Reinigungsmittel.
3. Tragen Sie geeignete Kleider und Schuhe.
4. Den Wasserstrahl nie auf Menschen, Tiere oder elektrische Installationen.
5. Blockieren Sie nie den Betätigungshebel des Sprühhandgriffs.
6. Beim Wechseln der Düse ggf. vorhandene Verriegelungsvorrichtung betätigen.
7. Wasser von der Anlage darf nur für Reinigung benutzt werden.
8. Die Spritzpistole muss bei der Auswahl einer Funktion in der Steuerung immer deaktiviert sein.

Bitte beachten Sie: Die Abbildung des Sprühhandgriffs zeigt das Modell Atlantic 450.

**Immer sicherstellen, dass Wasser angeschlossen ist.**

(EN)

1. The machine must only be operated by instructed personnel.
2. Follow the instructions from the supplier of detergents.
3. Always wear suitable clothing and footwear.
4. Never direct the water jet towards people, pets or electric installations.
5. Never block the release of the spray handle.
6. Always activate any locking device on the spray handle when replacing nozzles.
7. Only use the water from the system for cleaning purposes.
8. Never activate the spray handle while using the switch to select a function.

Note: As an illustration of a spray handle, an Atlantic 450 is shown.

**Ensure that water is connected to the unit.**

(PL)

1. Urządzenie może być obsługiwane wyłącznie przez przeszkolony personel.
2. Należy przestrzegać zaleceń dostawcy środka myjącego.
3. Zaleca się używanie właściwej odzieży roboczej i obuwia.
4. Nie należy kierować strumienia wody na ludzi, zwierzęta i instalacje elektryczne.
5. Nigdy nie blokuj włącznika uchwyty spryskiwania.
6. Zawsze uruchomij ewentualne regulatory zamykające w uchwycie spryskiwacza przy zmianie spryskiwania.
7. Wodę z urządzenia można używać tylko do czynności mycia.
8. Uchwyty spryskiwacza nie wolno nigdy uruchamiać przy włączonym przełączniku woda.

UWAGA: dla ilustracji spryskiwacza pokazany jest model Atlantic 450.  
**Sprawdź, czy urządzenie jest podłączone do źródła wody.**

(SV)

1. Anläggningen får enbart handhas av utbildad personal.
2. Följ anvisningarna från leverantören av rengöringsmedlet.
3. Bär passande kläder och skor.
4. Rikta aldrig vattenstrålen mot människor, djur eller el-installationer.
5. Blockera aldrig spolhandtagets aktiveringsknapp.
6. Aktivera alltid eventuella låsanordningar på spolhandtaget vid byte av munstycke.
7. Vatten från anläggningen får enbart användas till rengöring.
8. Spolhandtaget får aldrig vara aktiverat när du väljer reglagets funktion.

OBS: Som illustration till ett spolhandtag visas en Atlantic 450.

**Se till att vattnet är anslutet till enheten.**

(FR)

1. L'unité ne doit être opérée que par un personnel instruit.
2. Observez les instructions du fournisseur des détergents.
3. Mettez vêtements et chaussures utiles.
4. Ne jamais diriger le jet d'eau sur des personnes, animaux ou installations électriques.
5. Ne jamais bloquer le bouton d'activation de la poignée gâchette d'aspersion.
6. Lors du changement de buse, toujours appliquer les instructions de verrouillage éventuelles pour la poignée de rinçage.
7. L'eau de l'unité ne doit être utilisée que pour le nettoyage.
8. La poignée d'aspersion ne doit jamais être activée pendant que l'on choisit une fonction sur le sélecteur.

Remarque: L'illustration de la poignée gâchette est présentée sur un modèle Atlantic 450..

**Assurez-vous que l'alimentation en eau est connectée à l'unité.**

(PT)

1. O equipamento somente deve ser operado por pessoal instruído.
2. Siga as instruções do fornecedor de detergentes.
3. Use sempre roupas e calçados apropriados.
4. Nunca direcione o jato de água contra pessoas, animais ou instalações elétricas.
5. Nunca bloqueie o gatilho do revólver de spray.
6. Sempre ative os dispositivos de trava da pistola borrifadora quando substituir os bocais.
7. Somente utilize água do equipamento para fins de limpeza.
8. Nunca ative a pega de pulverização enquanto estiver a utilizar o interruptor para selecionar uma função.

Observação: Como ilustração de uma pistola borrifadora, é mostrada uma Atlantic 450.  
**Certifique-se de que a água está ligada à unidade.**

(CS)

1. Zařízení smí obsluhovat pouze zaškolený personál.
2. Dbejte instrukcí dodavatele čistících prostředků.
3. Používejte vhodný pracovní oděv a obuv.
4. Nikdy nesměňte paprsky vody na osoby, zvířata nebo elektrické instalace.
5. Zabraňte zablokování výstupního potrubí zařízení.
6. Aktivujte vždy eventuelní uzávěr na páce při změně trysky.
7. Voda ze zařízení se smí používat pouze pro účely čištění.
8. Při přepínání funkcí nesmí být tryska nikdy puštěna.

NB: Jako ilustrace páky je uveden Atlantic 450.

**K jednotce musí být připojena voda.**

(NO)

1. Anlegget skal kun betjenes av opplært personell.
2. Følg anvisningene til leverandøren av rengøringsmidler.
3. Bær passende beklædning og føttøy.
4. Rett aldri vannstrålen mot mennesker, dyr eller elinstallasjoner.
5. Blokér aldri spylehåndtakets aktiveringsknapp.
6. Aktivér alltid eventuelle låseanordninger på spylehåndtaket ved skifting av dyse.
7. Vann ifra anlegget skal kun benyttes til rengjøring.
8. Spylehåndtaket må aldri brukes mens du velger funksjon på bryteren.

OBS: Som illustrasjon på spylehåndtak vises en Atlantic 450.

**Sørg for at det er koblet til vann til anlegget.**

(IT)

1. L'impianto deve solo essere utilizzato da personale qualificato.
2. Seguire attentamente le istruzioni del fornitore dei detergenti.
3. Indossare sempre indumenti e calzature adatti.
4. Non dirigere mai il getto d'acqua verso persone, animali o impianti elettrici.
5. Non bloccare mai il grilletto della pistola di lavaggio.
6. Attivare sempre eventuali regolatori di chiusura sulla manopola del bocchettone di cambio flusso.
7. L'acqua dell'impianto deve essere utilizzata solo per pulizia.
8. Mentre si seleziona la funzione sul selet-tore, non si deve mai azionare lo spruzzatore.

ATT! Come illustrazione della pistola è visualizzata un Atlantic 450.

**Assicurarsi che l'acqua sia collegata all'unità.**

(ES)

1. El equipo sólo debe ser utilizado por personas instruidas.
2. Siga las instrucciones del distribuidor de detergentes.
3. Pónganse vestuario y calzado adecuado.
4. No dirija nunca el chorro de agua a personas, animales o a equipos eléctricos.
5. No bloquee nunca el botón de activación de la pistola pulverizadora.
6. Al cambiar la tobera, active siempre los posibles dispositivos de cierre existentes en la palanca de lavado.
7. El agua del equipo sólo debe ser utilizado para limpieza.
8. Mantener siempre desactivada la pistola de aspersion al seleccionar una función en el mando.

Obsérvese que como ilustración de la palanca de lavado se muestra un Atlantic 450.

**Assicurarsi che l'acqua sia collegata all'unità.**

(HU)

1. A berendezést csak hozzáértő alkalmazottak kezelhetik.
2. Kövesse a tisztítószerék szállítója által adott utasításokat.
3. Viseljen megfelelő ruházatot és lábbelit.
4. A vizsugarat soha ne irányítsa emberre, állatra vagy elektromos berendezésre.
5. A szórófej kapcsológombját ne rögzítse.
6. Szórófejcsere-nél mindig aktiválja az esetleges zárszerkezetet a fogantyún.
7. A berendezésből eredő víz csak mosásra használható.
8. A szórófej fogantyút soha nem szabad működtetni, miközben funkciót váltunk a kapcsolóval.

Figyelem! A fogantyú illusztrációjaként mutatunk egy Atlantic 450-et.

**Ellenőrizze, hogy a vízellátás csatlakoztatva van-e az egységhez.**

(FI)

1. Laitetta saa käyttää vain sen käyttöön ohjattu henkilökunta.
2. Noudata puhdistusainneiden valmistajan ohjeita.
3. Käytä asianmukaisia vaatteita ja jalkineita.
4. Älä koskaan ohjaa vesisuihkua ihmisiin, eläimiin tai sähköoskettimiin päin.
5. Älä tuki suihkuttimen käynnistysnappia.
6. Käynnistä aina suihkukahvan mahdolliset lukituslaitteet ennen suokappaleen vaihtoa.
7. Laitteen vettä saa käyttää vain puhdistukseen.
8. Pesukahva ei koskaan saa olla aktiivitona, kun valitaan toimintoa valitsimesta.

HUOM! Kuvauksessa näytetään Atlantic 450:n suihkukahva.

**Varmista, että vesi on kytketty laitteeseen.**

(NL)

1. Uitsluitend getraind personeel mag deze machine bedienen.
2. Volg de instructies van de leverancier reinigingsmiddelen op.
3. Draag altijd de voor-geschreven beschermende kleding en schoeisel.
4. Richt de waterstraal nooit op mensen, dieren of elektrische installaties.
5. Blokkeer nooit de bedieningshendel van het pistoolgreep.
6. Gebruik altijd de afbrekers of veiligheidsloten op het spoelhandvat bij het verwisselen van de dyse.
7. Gebruik voor reinigingsopgaven alleen het water, geleverd door het systeem.
8. Het spuitpistool mag nooit geactiveerd zijn terwijl er op de schakelaar een functie wordt geselecteerd.

LET OP: Op de illustratie van het pistoolgreep wordt een Atlantic 450 getoond..

**Zorg ervoor dat er water op de eenheid is aangesloten.**

(EL)

1. Ο εξοπλισμός πρέπει να λειτουργητε μόνο από εκπαιδευμένο προσωπικό.
  2. Ακολουθήστε τις οδηγίες από τον προμηθευτή των απορρυπαντικών.
  3. Πάντα να φοράτε κατάλληλη ένδυση και παπούτσια.
  4. Ποτέ να μην στρέψετε την εκτίναξη του νερού προς άλλα άτομα, ζώα ή ηλεκτρικές εγκαταστάσεις.
  5. Ποτέ να μην μπλοκάρετε την σκανδάλη του ψεκαστήρα.
  6. Πάντα να ενεργοποιάτε οποιαδήποτε συστήματα ασφαλείας στο χερούλι του ψεκαστήρα όταν αλλάζετε στόμια.
  7. Το νερό από τον εξοπλισμό μπορεί να χρησιμοποιηθεί μόνο για καθαρισμό.
  8. Η λαβή ψεκασμού δεν πρέπει ποτέ να ενεργοποιηθεί κατά την επιλογή της λειτουργίας του διακόπτη.
- Σημείωση: Όπως δείχνει η εικόνα του Χερούλιού του ψεκαστήρα ενός Atlantic 450.
- Βεβαιωθείτε ότι το νερό είναι συνδεδεμένο με τη μονάδα.**

(TR)

1. Araç, yalnız eğitimli personel tarafından kullanılacaktır.
2. Artyıcı maddeleri satanýn talimatlarýna uyunuz.
3. Uygun giysi ve ayakkabý giyiniz.
4. Asla insan, hayvan veya elektrik teçizatýna dođru su fýpkýrtmayýnız.
5. Púskúrtme tabancasýný asla bloke etmeyiniz.
6. Púskúrtme kolunda kilitleme mekanizmalarý varsa, hamlaç deđiřtirirken bunlarý daima kilitleyiniz.
7. Aracýn suyunu yalnız temizlik iřinde kullanýnız.
8. Anahtar fonksiyonu seřilirken púskúrtme kolu asla etkinleřtirilmemelidir.

DÝKKAT! Púskúrtme kolunun bekl iřin Atlantic 450 modeli gósterilmiptr.

**Suyun üniteye bađlı olduđundan emin olun.**

EE

1. Seadmega võib töötada ainult instruktuaapi saanud isikud.
2. Järgige puhastusvedeliku tarnija juhiseid.
3. Kandke alati nõuetekohast riietust ja jalatseid.
4. Veevoolu suunamine inimeste, loomade või elektriliste seadete poole keelatud.
5. Piserdaja päästikut ei tohi blokeerida.
6. Alati lukustage piserdaja, kui vahetate düüsi.
7. Kasutage vett ainult puhastamiseks.
8. Ärge aktiveerige pihusti käepidet ajal, mil kasutate lülilit funktsiooni valimiseks.

Märkus: Piserdaja pildil on ATLANTIC 450.  
**Veenduge, et seadmel on veeühendus.**

BG

1. С машината трябва да работи само инструктиран персонал.
2. Следвайте инструкциите на производителя на миалните препарати.
3. Винаги носете подходящи дрехи и обувки.
4. Никога не насочвайте водната струя към хора, животни или електрически инсталации.
5. Никога не блокирайте механизма за освобождаване на ръкохватката на струйника.
6. Винаги активирайте блокиращото устройство на ръкохватката на струйника, когато подменяте дюзите.
7. Използвайте водата в системата само за миене.
8. Никога не активирайте пистолета, докато използвате превключвателя, за да изберете функция.

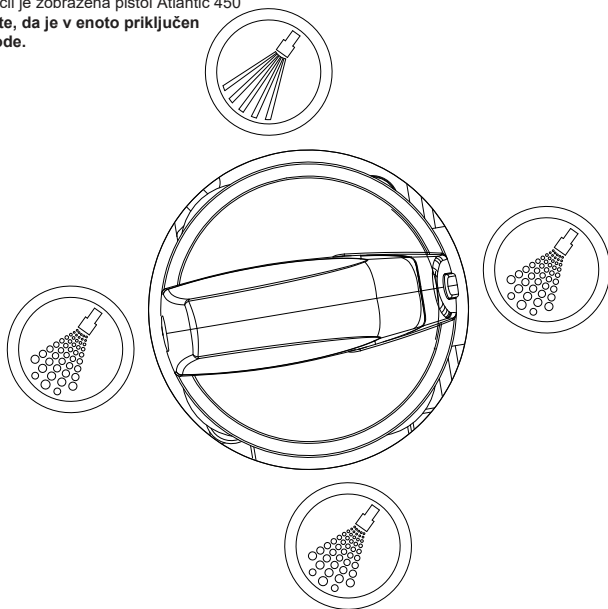
Забележка: Като примерна ръкохватка на струйника е показана Atlantic 450.

**Уверете се, че модулът е свързан към вода.**

SI

1. Napravo naj uporabljajo samo poučene osebe.
2. Sledite navodilom dobavitelja čistilnega sredstva.
3. Vedno nosite ustrezna oblačila in obutev.
4. Vodnega curka nikoli ne usmerjajte v ljudi, domače živali ali električno napeljavo.
5. Nikoli ne blokirate sprostitve brizgalne ročice.
6. Med menjavo šob vedno vklopite naprave za zaklep na brizgalni ročici.
7. Vodo iz sistema uporabljajte samo za čiščenje.
8. Brizgalne ročice ne uporabljajte med prestavljanjem stikala za izbiro funkcije.

Na ilustraciji je zobrazena pištoľ Atlantic 450.  
**Zagotovite, da je v enoto priključen dovod vode.**



LV

1. Iekārtu darbināt atļauts tikai apmācītiem darbiniekiem.
2. Sekojiet mazgāšanas līdzekļu piegādātāju sniegtajiem norādījumiem.
3. Vienmēr valkājiet piemērotu apģērbu un apavus.
4. Nekad ūdens izsmidzinātāja uzgali nevērsiet pret cilvēkiem, dzīvniekiem vai elektroiekārtām.
5. Nekad nebloķējiet pistoles gaili vai izsmidzinātāja uzgali.
6. Kad maināt uzgaļus, vienmēr ieslēdziet bloķēšanas ierīces.
7. Iekārtas tīrīšanai vienmēr izmantojiet tikai ūdeni.
8. Nekad neaktivizējiet smidzināšanas rokturi, kamēr izmantojat slēdzi funkcijas atlasīšanai.

Piezīme: Ilustrācijai attēlā parādīta izsmidzināšanas iekārta ATLANTIC 450.

**Pārliecinieties, ka ierīcei ir pievienota ūdens padeve.**

HR

1. Postrojenjem smije rukovati samo upućeno osoblje.
2. Pridrţavajte se uputa dobavljača deterdţenata.
3. Uvijek nosite prikladnu odjeću i obuću.
4. Nikad ne usmjeravajte mlaz vode prema osobama, kućnim ljubimcima ili električnim instalacijama.
5. Nikad ne blokirate ručicu za aktiviranje pištolja za prskanje.
6. Prilikom zamjene mlaznica uvijek aktivirajte eventualno postojeću napravu za blokiranje na pištolju za prskanje.
7. Voda iz postrojenja smije se upotrebljavati samo za čišćenje.
8. Nikada nemojte aktivirati ručicu za raspršivanje prilikom odabira funkcije prekidačem.

Napomena: Kao ilustracija pištolja za prskanje prikazan je Atlantic 450.

**Proverite da li je dovod vode povezan na uređaj.**

LT

1. Įranga leiskite naudotis tik apmokytiems darbuotojams.
2. Laikykites ploviklių tiekėjų instrukcijų.
3. Visuomet vilkėkite tinkamus drabuţius ir mūvėkite darbui tinkamą avalynę.
4. Vandens srovės niekuomet nenukreipkite į žmones, gyvūnus ar elektros įrangą.
5. Niekuomet neuţblokuo-kite purkštuvo gaiduko.
6. Keisdami purškimo antgalius, visuomet įjunkite purkštuvo blokavimo įtaisus.
7. Vandenį iš įrangos naudokite tik valymui.
8. Niekada neįjunkite purškimo antgalio, kai naudojate jungiklį, funkcijai pasirinkti.

Pastaba: Kaip iliustracija parodytas purkštuvas ATLANTIC 450.

**Įsitinkinkite, ar prie įrenginio prijungtas vanduo.**

RO

1. Echipamentul trebuie utilizat numai de personalul instruit.
2. Urmaţi instrucţiunile furnizorului detergenţilor.
3. Purtaţi întotdeauna îmbrăcăminte şi încălţăminte corespunzătoare.
4. Nu îndreptaţi niciodată jetul de apă către persoane, animale sau instalaţii electrice.
5. Nu blocaţi niciodată clapeta pistolului pulverizator.
6. Activaţi întotdeauna sistemele de siguranţă ale pistolului pulverizator atunci când schimbaţi duza.
7. Nu folosiţi pentru curăţare decât apa din echipament.
8. Nu activaţi niciodată pistolul pulverizator în timp ce utilizaţi comutatorul pentru a selecta o funcţie.

Reţineţi: Pentru exemplificare, este ilustrat pistolul pulverizator Atlantic 450.

**Asiguraţi-vă că**

SK

1. Obsluhovať zariadenie majú iba poučené osoby.
2. Postupujte podľa inštrukcií dodávateľa čistiacich prostriedkov.
3. Vždy nosite vhodnú obuv a oblečenie.
4. Nikdy nesmerujte prúd vody na ľudí, zvieratá alebo na elektrické prístroje.
5. Nikdy neblokujte spúšť rozprašovacej pištole.
6. Pri výmene trisiek vždy použite nejaké zamykacie zariadenie na rozprašovaci pištoľ.
7. Vodu zo zariadenia používajte iba na čistiace účely.
8. Počas používania prepínača na výber funkcie nikdy nestláčajte striekaciu rukoväť.

Poznámka: Ako je uvedené na obrázku rozprašovacej pištole ATLANTIC 450.

**Uistite sa, že jednotka je pripojená k vode.**

RU

1. С оборудованием должен работать только обученный персонал.
2. Соблюдайте инструкции поставщика чистящих средств.
3. Всегда носите подходящую одежду и обувь.
4. Никогда не направляйте струю воды на людей, домашних животных и электрическое оборудование.
5. Никогда не блокируйте включатель ручки распылителя.
6. При замене сопел всегда включайте блокировочное устройство на ручке распылителя.
7. Используйте воду из системы только для очистки.
8. Ни в коем случае не активируйте ручку распылителя при использовании переключателя для выбора функции.

Примечание: В качестве иллюстрации показана ручка распылителя системы Atlantic 450.

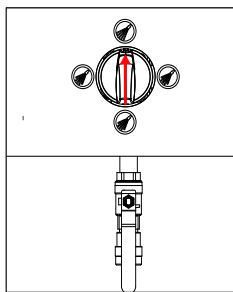
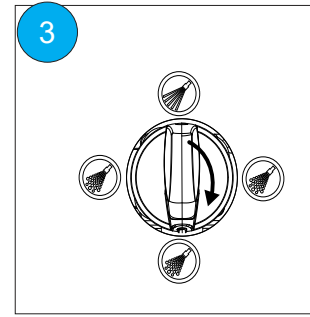
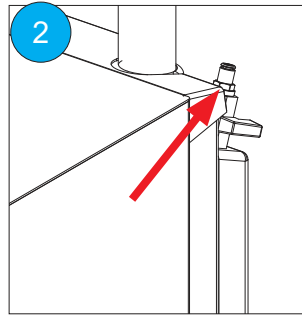
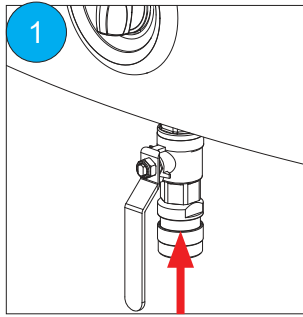
**Убедитесь в том, что к устройству подключена подача воды.**



- ⒹⒶ Start/Klargøring
- Ⓓ⒮ Start/Klargøring
- ⒹⒾ Start/Klargjøring
- ⒹⒻ Käynnistys/Valmistus
- ⒹⒺ Start/Klarmachung

- Ⓓ⒲ Démarrage/Mise au point
- ⒹⒽ Procedure di avvio
- ⒹⒼ Inbedrijfname/en voorbereiding
- ⒹⒼ Start/Preparing
- ⒹⒽ Iniciar/ Preparando

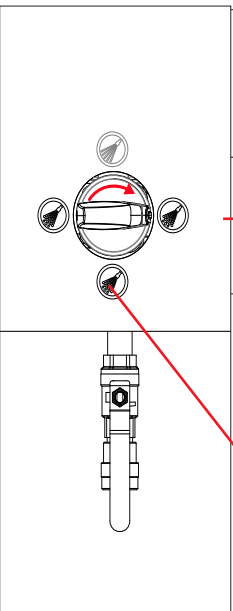
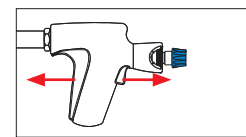
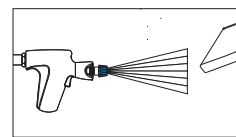
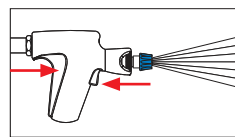
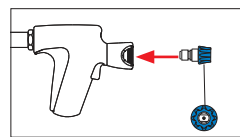
- Ⓓ⒮ Puesta en marcha/Preparaciones
- ⒹⒼ Start/Προετοιμασία
- ⒹⒼ Start/Przygotowanie
- ⒹⒸ Uvedení do provozu
- ⒹⒸ Indítás/Előkészítés



- ⒹⒶ Spuledrift
- Ⓓ⒮ Spoldrift
- ⒹⒾ Spyledrift
- ⒹⒻ Huuhtelu
- ⒹⒺ Spülbetrieb

- Ⓓ⒲ Service de rincage
- ⒹⒽ Funzion. di lavaggio
- ⒹⒼ Spoelen
- ⒹⒼ Rinsing
- ⒹⒽ Lavando

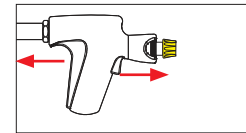
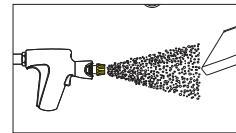
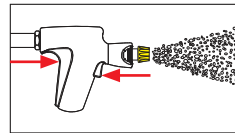
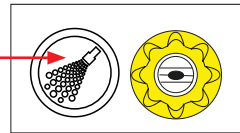
- Ⓓ⒮ Enjuague
- ⒹⒼ Πλύμα
- ⒹⒼ Płukanie
- ⒹⒸ režimu oplachování vodou
- ⒹⒸ Öblítőüzemelés



- ⒹⒶ Desinfektion
- Ⓓ⒮ Desinfektion
- ⒹⒾ Desinfisering
- ⒹⒻ Desinfoint
- ⒹⒺ Desinfektion

- Ⓓ⒲ Désinfection
- ⒹⒽ Disinfezione
- ⒹⒼ Desinfectie
- ⒹⒼ Disinfection
- ⒹⒽ Desinfecção

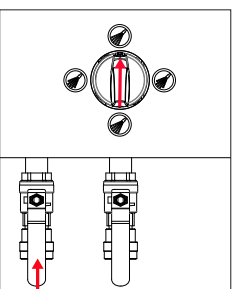
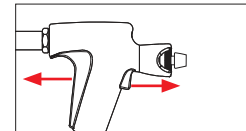
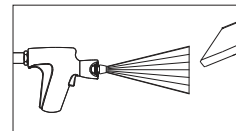
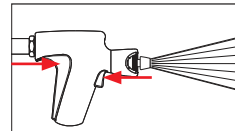
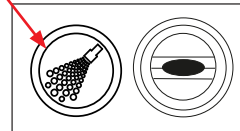
- Ⓓ⒮ Desinfección
- ⒹⒼ Απολύμανση
- ⒹⒼ Dezynfekowanie
- ⒹⒸ Desinfekce
- ⒹⒸ Fertőtlenítés



- ⒹⒶ Skumdrift
- Ⓓ⒮ Skumdrift
- ⒹⒾ Skumdrift
- ⒹⒻ Vaahdotus
- ⒹⒺ Schaumbestr.

- Ⓓ⒲ Service à mousse
- ⒹⒽ Funzion. schiuma
- ⒹⒼ Schuimen
- ⒹⒼ Foaming
- ⒹⒽ Fazendo espuma

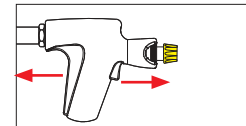
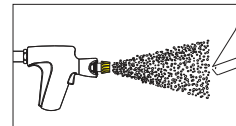
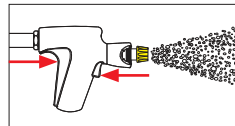
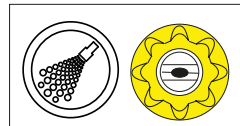
- Ⓓ⒮ Espumado
- ⒹⒼ Πλύμα με αφρό
- ⒹⒼ Nanoszenie piany
- ⒹⒸ Nanášení pěny
- ⒹⒸ Habüzemelés



- ⒹⒶ Desinfektion
- Ⓓ⒮ Desinfektion
- ⒹⒾ Desinfisering
- ⒹⒻ Desinfoint
- ⒹⒺ Desinfektion

- Ⓓ⒲ Désinfection
- ⒹⒽ Disinfezione
- ⒹⒼ Desinfectie
- ⒹⒼ Disinfection
- ⒹⒽ Desinfecção

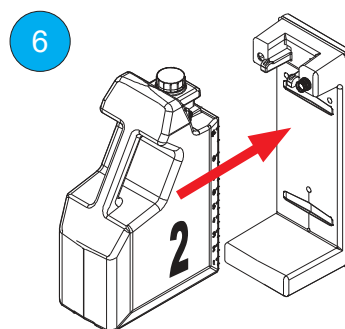
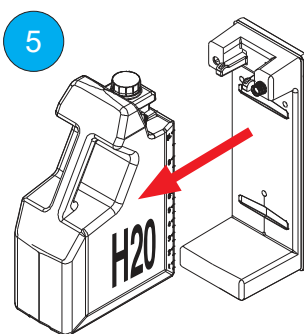
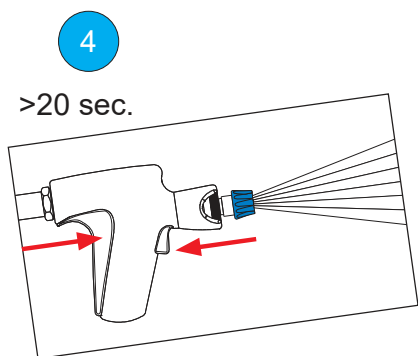
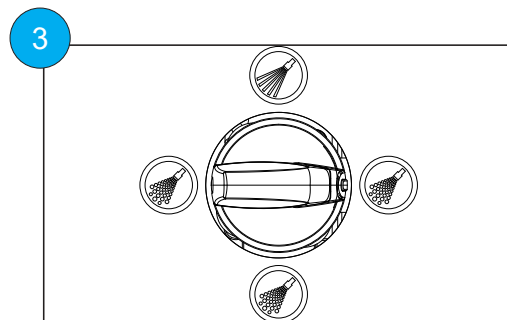
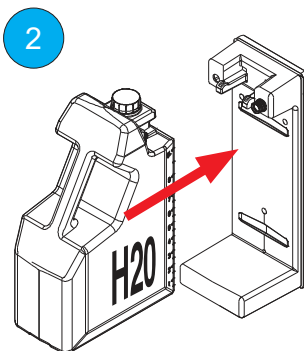
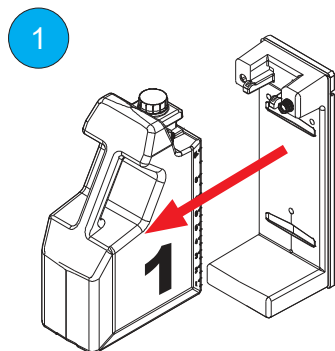
- Ⓓ⒮ Desinfección
- ⒹⒼ Απολύμανση
- ⒹⒼ Dezynfekowanie
- ⒹⒸ Desinfekce
- ⒹⒸ Fertőtlenítés



- Ⓓ Skift af rengøringsmiddel
- Ⓔ Byte av rengöringsmedel
- Ⓗ Skift av rengjøringsmiddel
- Ⓕ Puhdistusaineen vaihto
- Ⓖ Auswechseln des Reinigungsmittels

- Ⓕ Changer le produit de nettoyage
- Ⓖ Cambio del detergente
- Ⓗ Vervangen van schoonmaakmiddel
- Ⓔ Change cleaning agent
- Ⓕ Troca de detergente

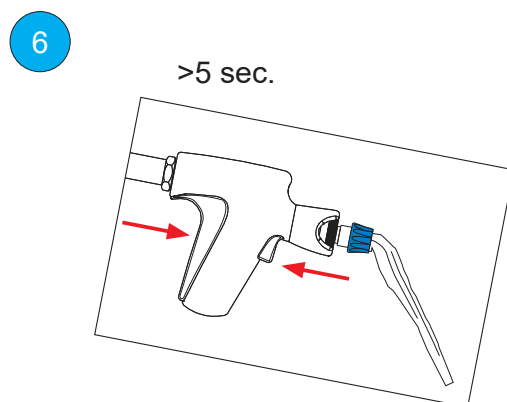
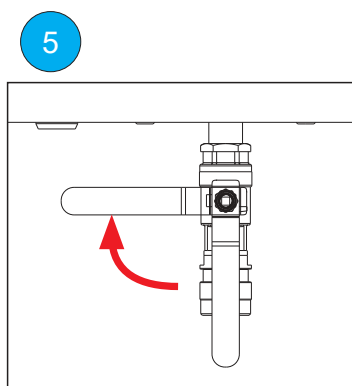
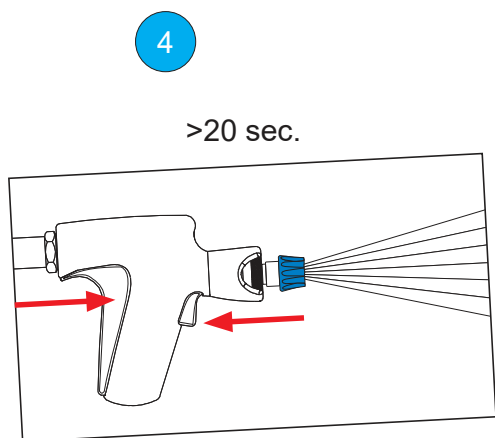
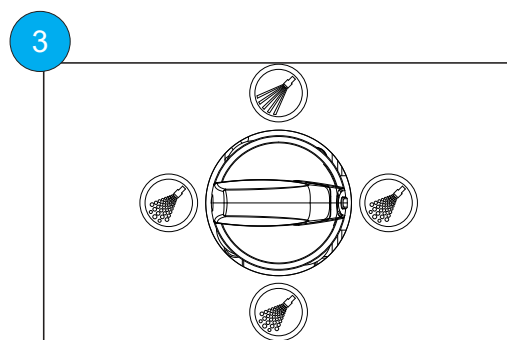
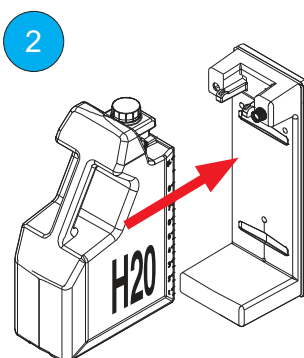
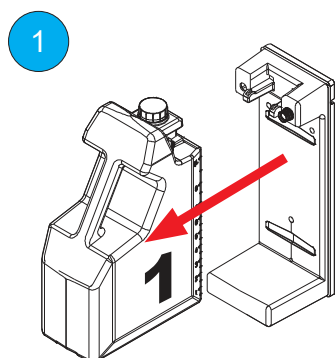
- Ⓔ Cambio de agente de limpieza
- Ⓖ Αλλάξτε απορρυπαντικό
- Ⓗ Zmiana środka czyszczącego
- Ⓔ Změňte čisticí prostředek
- Ⓕ Tisztítószer cseréje



- Ⓓ Afslutningsprocedure
- Ⓔ Avslutningsprocedur
- Ⓗ Avslutningsprosedyre
- Ⓕ Lopetusvaihe
- Ⓖ Abschlußverfahren

- Ⓕ Procédures d'arrêt
- Ⓖ Procedura
- Ⓗ Stop procedure
- Ⓔ Stop Procedure
- Ⓕ Pare o procedimento

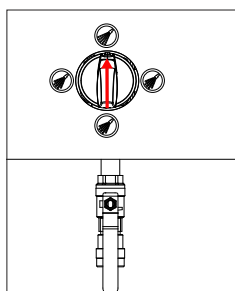
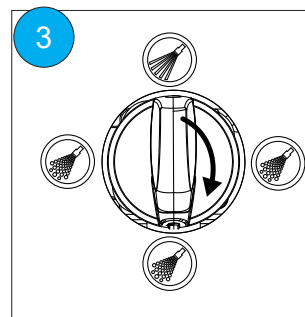
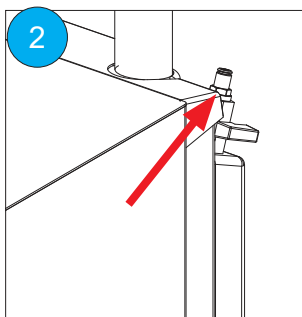
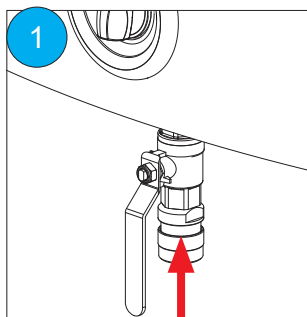
- Ⓔ Procedimiento de terminación
- Ⓖ Τέλος διαδικασίας
- Ⓗ Procedura zakończenia pracy urządzenia
- Ⓔ Ukončení
- Ⓕ Befejezőmód





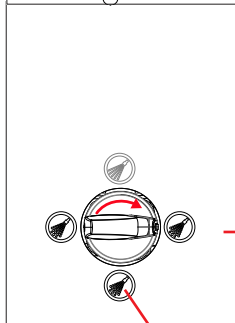
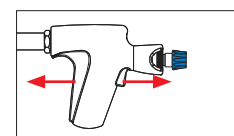
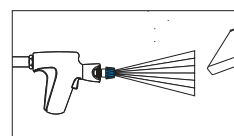
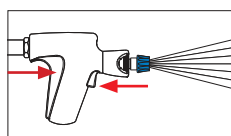
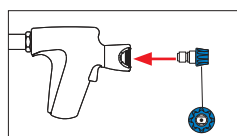
- TR Çalıptırma/hazır etme
- EE Alustamine/ettevalmistamine
- LV Sākums/sagatavošana
- LT Darbo pradžia ir paruošimas
- SK Štart/Príprava

- BG Начало/Подготовка
- HR Pokretanje/Priprema
- RO Pornire/pregătire
- RU Запуск/подготовка
- SK Začetek/priprava



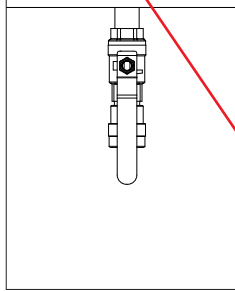
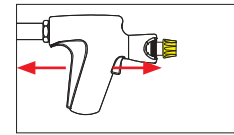
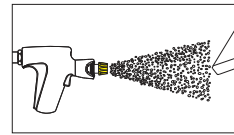
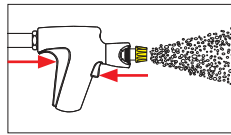
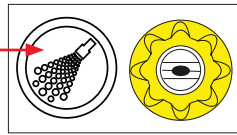
- TR Yıkama/İplemi
- EE Loputamine
- LV Skalošana
- LT Praplovimas
- SK Prepláchnutie

- BG Изплакване
- HR Ispiranje
- RO Spălarea
- RU Промывка
- SK Spiranje



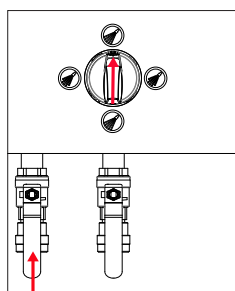
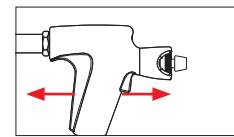
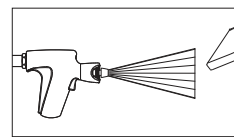
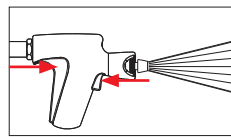
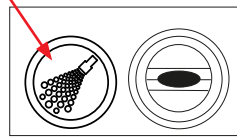
- TR Köpüklü İplem Vahutamine
- LV Putošana
- LT Putos
- SK Penenie

- BG Пяна
- HR Stvaranje pjene
- RO Spumarea
- RU Нанесение пены
- SK Penjenje



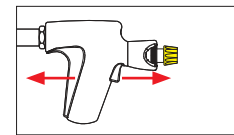
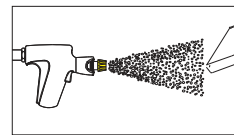
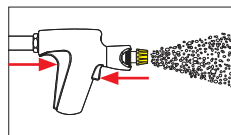
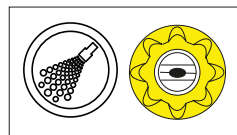
- TR Köpüklü İplem Vahutamine
- LV Putošana
- LT Putos
- SK Penenie

- BG Пяна
- HR Stvaranje pjene
- RO Spumarea
- RU Нанесение пены
- SK Penjenje



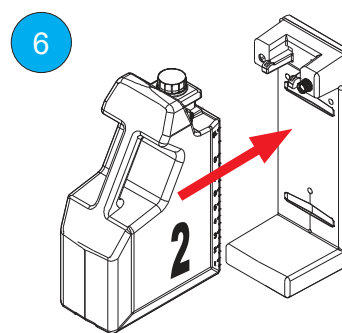
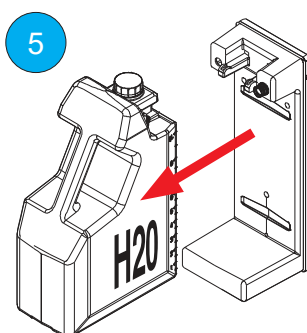
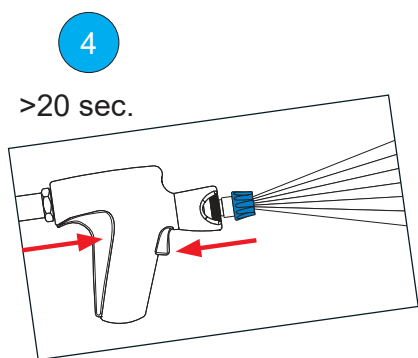
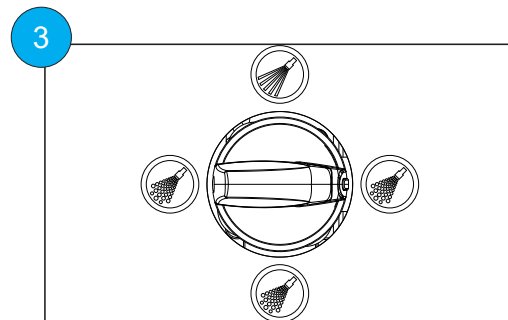
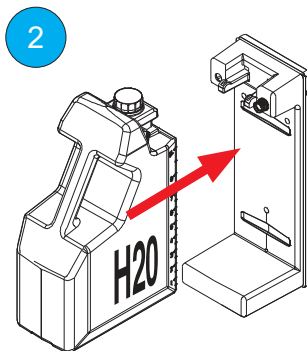
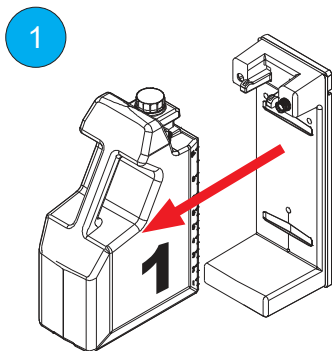
- TR kullanmapaketiyle
- EE Desinfitseerimine
- LV Dezinfekcija
- LT Dezinfekavimas
- SK Dezinfekcia

- BG Дезинфекция
- HR Dezinfekcija uporabom
- RO Dezinfecția
- RU Дезинфекция
- SK Razkuževanje



- ⓉR Temizleyici maddenin deđiptirilmesi
- ⓔE Puhastusvedeliku vahetamine
- ⓁV Mazgājāmā līdzekļa apmaiņa
- ⓁT Ploviklio keitimas
- ⓈK Výmena čistiaceho prostriedku

- ⓅG Смяна на почистващ препарат
- ⓇR Izmjena sredstva za čišćenje
- ⓇO Schimbarea agentului de curățare
- ⓇU Замена чистящего средства
- ⓈK Menjava čistilnega sredstva



- ⓉR Bitirme prosedürü
- ⓔE Protseduuri peatamine
- ⓁV Procedūras pārtraukšana
- ⓁT Išjungimas
- ⓈK Zastaviť procedūru

- ⓅG Процедура на спиране
- ⓇR Završni postupak
- ⓇO Procedura de oprire
- ⓇU Процедура останова
- ⓈK Postopek zaustavitve

