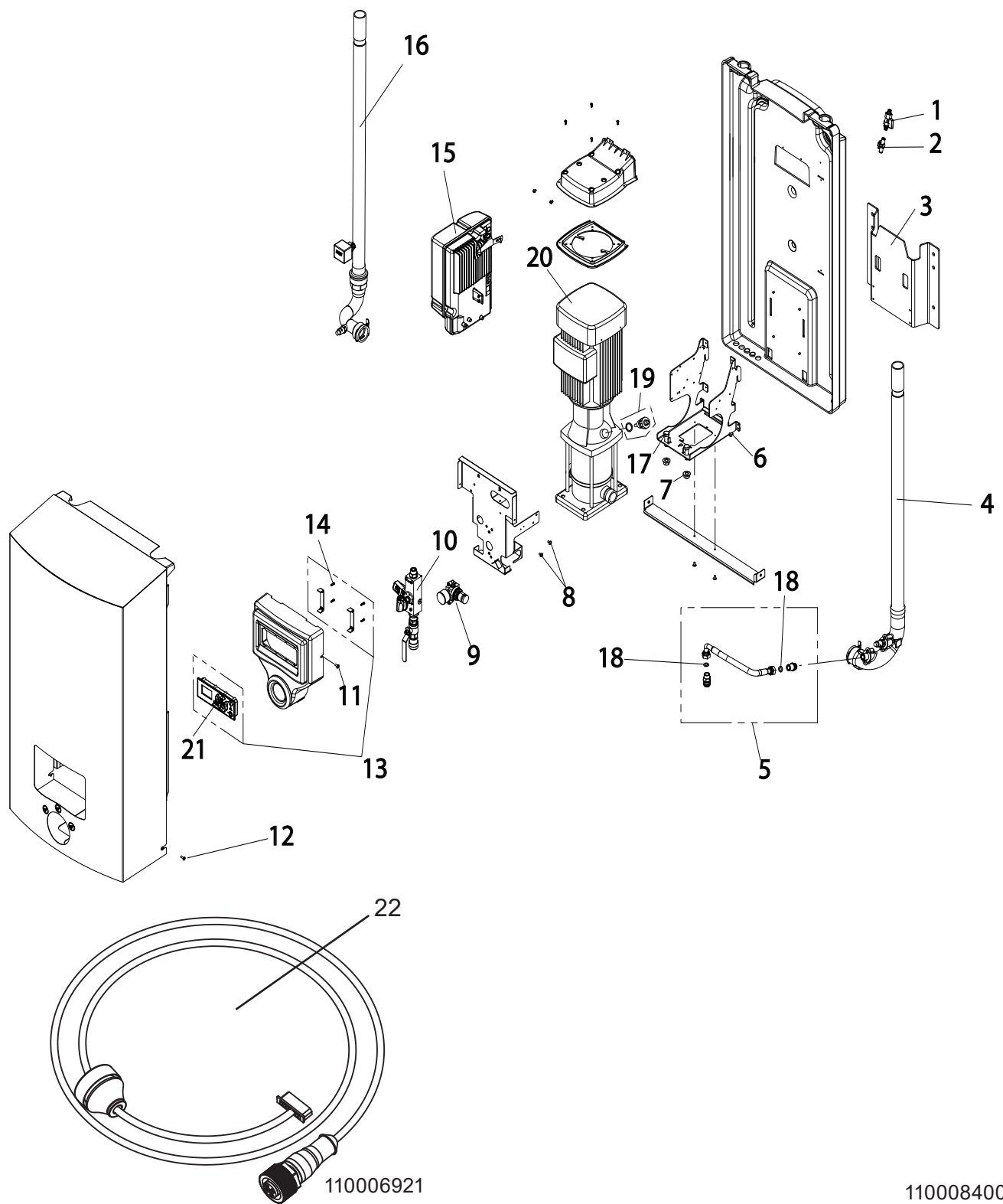


Recommended spare parts
Empfehlenswerte Ersatzteile
Pièces de rechange conseiées
Piezas de requesto recomendadas

MU

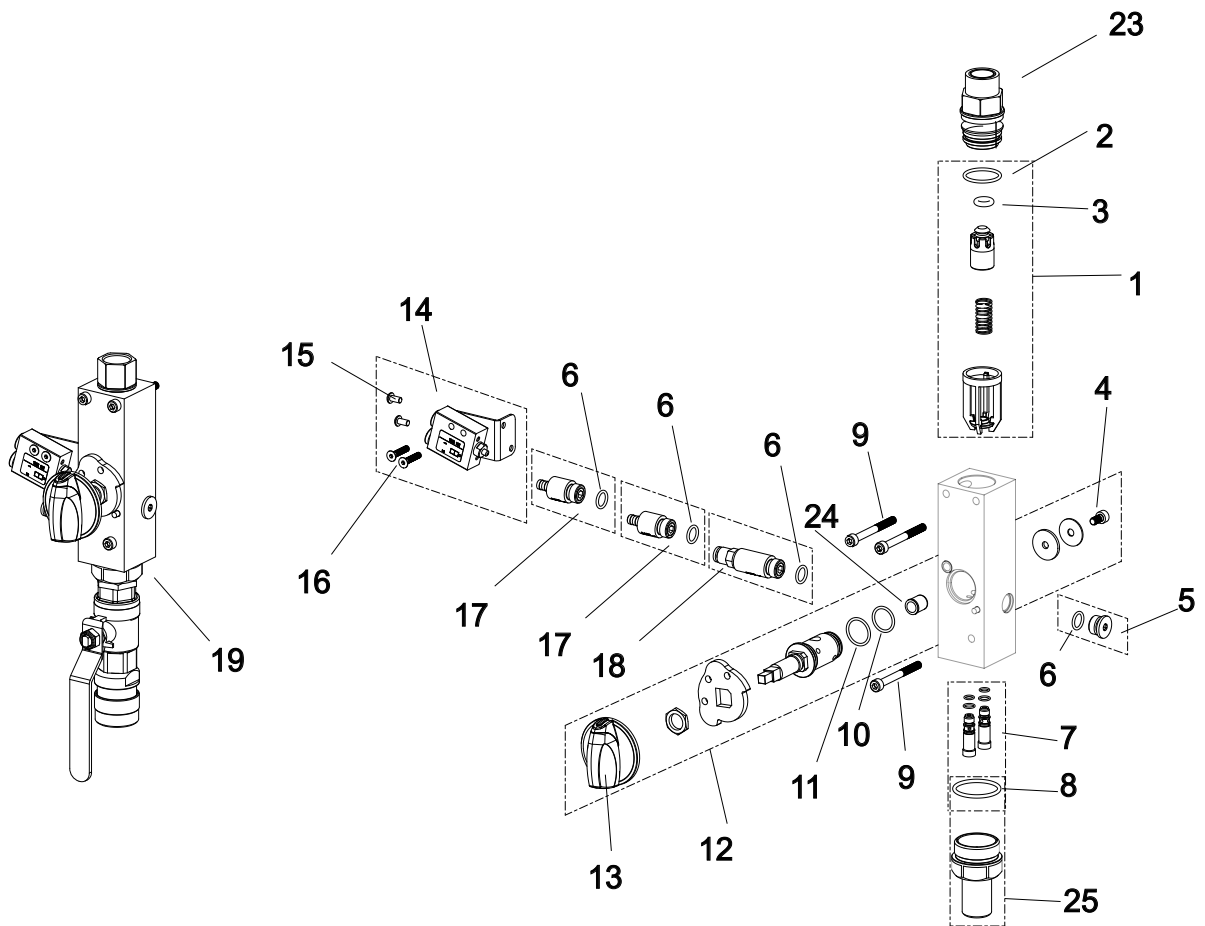


110006921

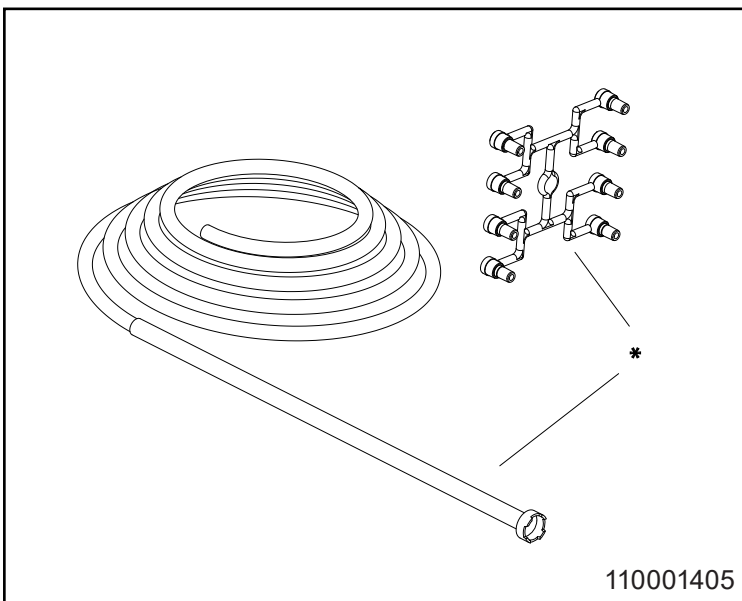
110008400

Pos./Ref.	Nr. No.	Description	HYBRID-P MU421	HYBRID-P MU422
1	110001115	Closing valve complete	1	1
2	0608135	Air non return valve	1	1
3	110001141	Wall bracket complete	1	1
4		See page 86		
5	110003511	Hose with unions	1	1
6	110003512 (0602100)	Screw kit		
7	110003512 (321700)	Screw kit		
8	110003512 (110007782)	Screw kit		
9	110002788	Regulation unit, Air with manometer	1	1
10		See page 82		
11	110003512 (110007782)	Screw kit		
12	110003512 (110007782)	Screw kit		
13	110007874	Display	1	1
14	110003512 (110000547)	Screw kit		
15	110008187	Controller Kit	1	1
16		See page 84		
17	110003512 (156704)	Screw kit		
18	110003513 (0635042)	O-ring kit		
19	110004713	Temperature sensor	1	1
20	0604234	Pump	1	1
21	110007874	Display	1	1
22	110006921	Sensor Cable		

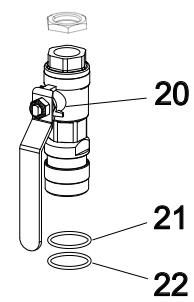
MU



*



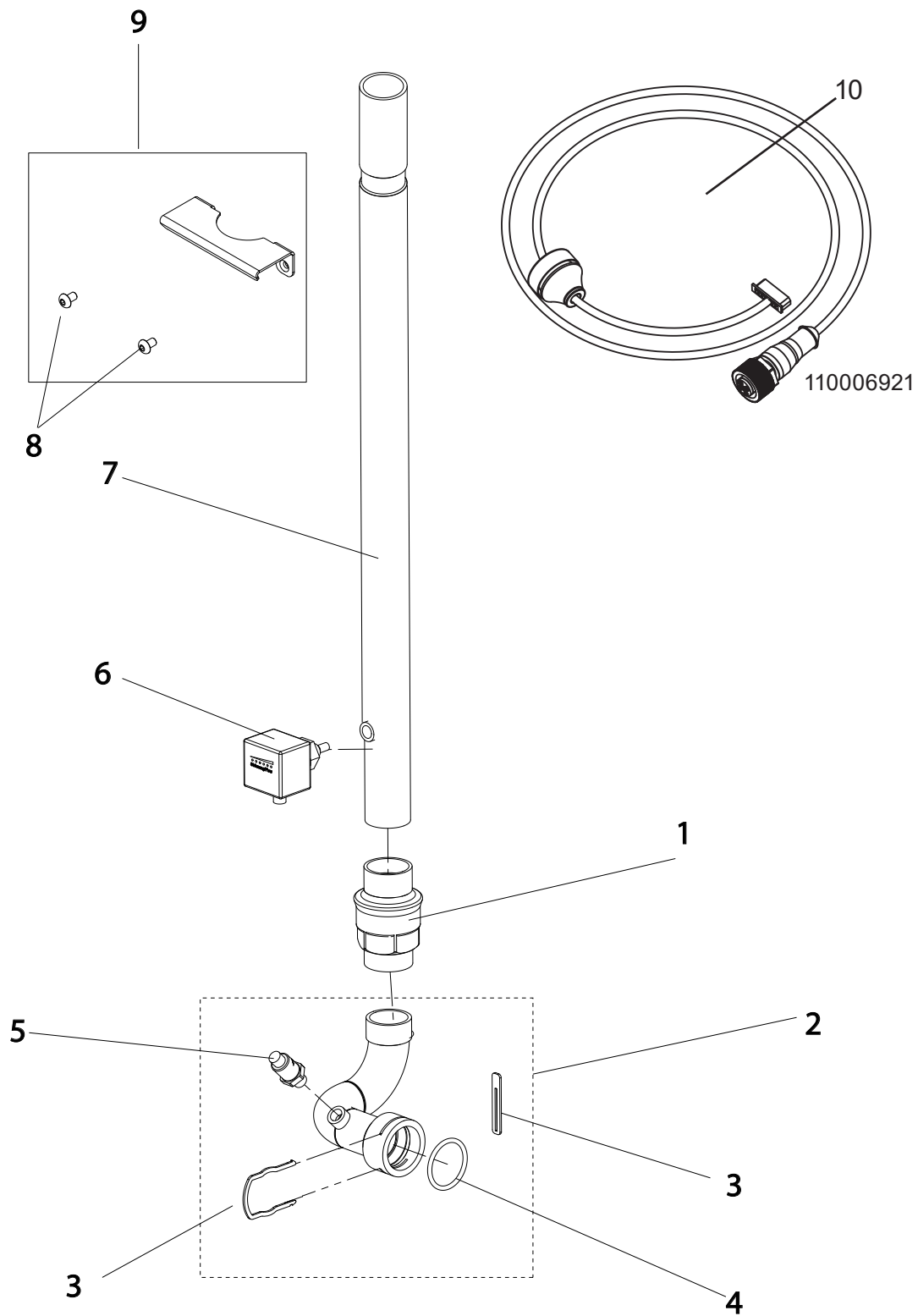
110001405



110004383

Pos./Ref.	Nr. No.	Description	HYBRID-P MU421	HYBRID-P MU422
1	110004384	Water non return valve complete	1	1
2	110003513 (0600078)	O-ring kit		
3	110003513 (110002785)	O-ring kit		
4	110003512 (0600009)	Screw kit		
5	110002306	Plug incl O-ring	1	1
6	110003513 (110000910)	O-ring kit		
7	110003283	Injector kit		
8	110003513 (110000038)	O-ring kit		
9	110003512 (110000526)	Screw kit		
10	110003513 (110002508)	O-ring kit		
11	110003513 (350108)	O-ring kit		
12	110003281	Axle for block Complete	1	-
12	110003401	Axle for block Complete	-	1
13	909100214	Operation button	1	1
14	110003282	Air regulation valve complete	1	1
15	110003512 (0602021)	Screw kit		
16	110003512 (110000525)	Screw kit		
17	110001102	Chemical non return valve	2	2
18	110001979	Air non return valve complete	1	1
19	110003278	Block complete	1	-
19	110003405	Block complete	-	1
20	110003682	Outlet coupling complete		
21	110003513 (641101)	O-Ring Kit		
22	110003513 (641102)	O-Ring Kit		
23	110004246	Fitting for non return valve	1	1
24	110002392	Flexible pressure piece		
25	110006214	Hexagon nipple complete		
*	110001214 110001197 110001198 110001199 0646105	Chemical hose (blue) Chemical hose (yellow) Chemical hose (red) Chemical hose (green) Chemical limiting nozzle		

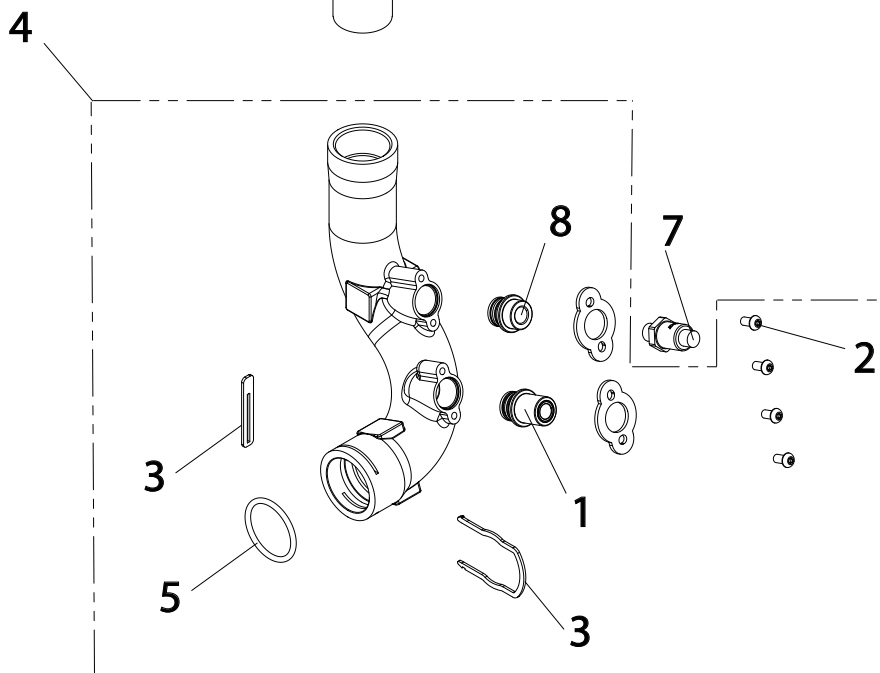
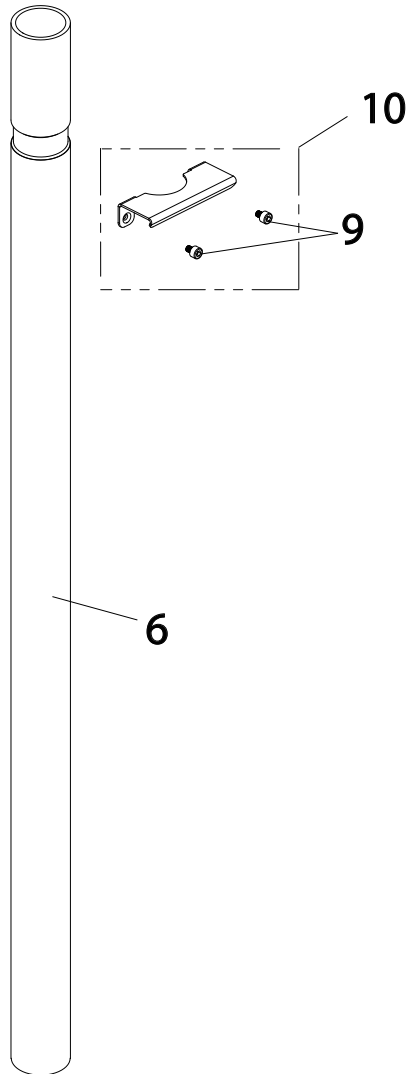
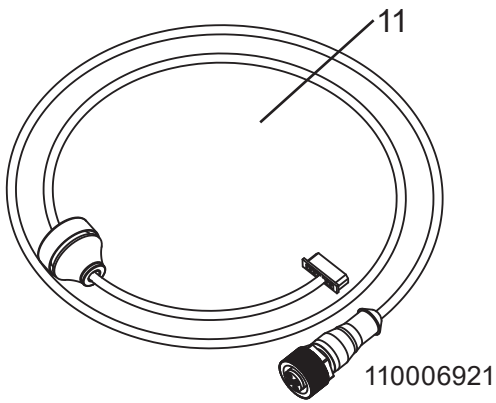
MU



110001270

Pos./Ref.	Nr. No.	Description	HYBRID-P MU421	HYBRID-P MU422
1	630900	Non return valve	1	1
2	110001240	Inlet manifold complete	1	1
3	110001250	Split kit	1	
4	110003513 (603700)	O-ring kit	1	1
5	110000889	Inlet pressure sensor	1	1
6	110000963	Flow switch	1	1
7	110001312	Inlet pipe		
8	110001463 (0602094)	Screw kit		
9	110005280	Bracket	1	1
10	110006921	Sensor Cable		

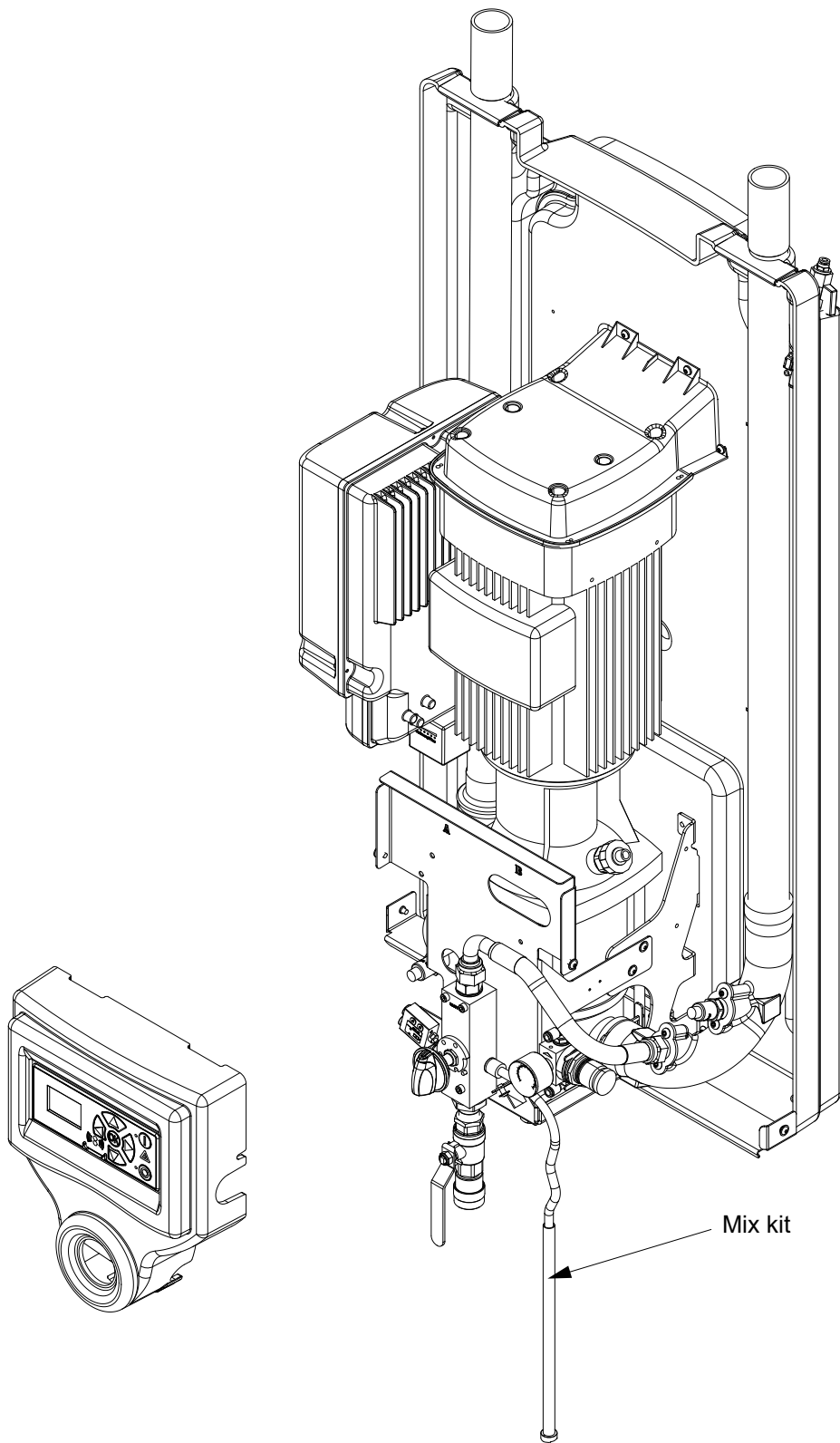
MU



110008425

Pos./Ref.	Nr. No.	Description	HYBRID-P MU421	HYBRID-P MU422
1	110003511	Hose with unions	1	1
2	110001463 (0602094)	Screw-kit		
3	110001250	Split kit	1	1
4	110008451	Outlet manifold complete	1	1
5	110003513 (603700)	O-ring kit	1	1
6	0603328	Outlet pipe	1	1
7	110000890	Outlet pressure sensor	1	1
8	0664316	Nipple	1	1
9	110001463 (0602094)	Screw kit		
10	110005280	Bracket	1	1
11	110006921	Sensor cable		

Mix kit (Accessory)

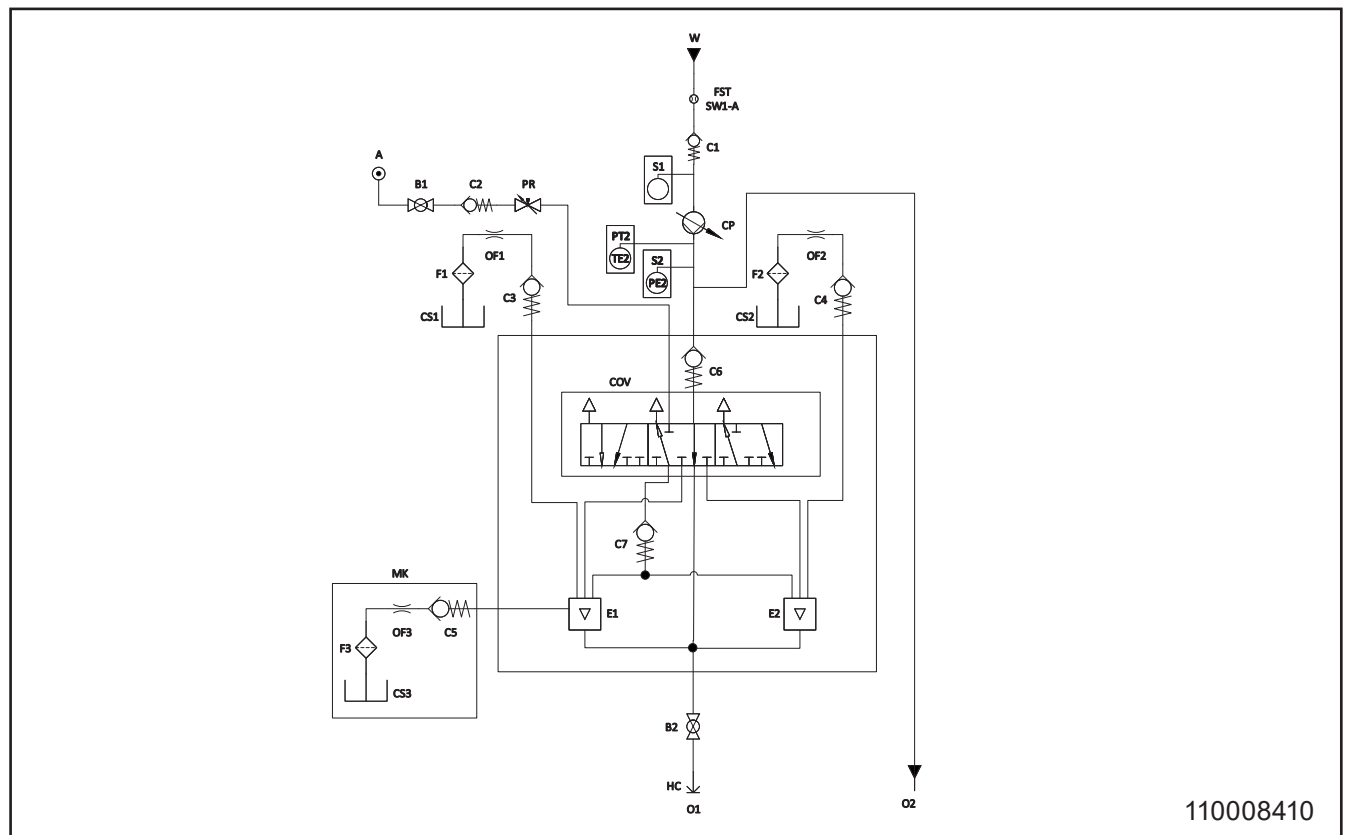


11008401

Pos./Ref.	Nr. No.	Description	HYBRID-P MU421	HYBRID-P MU422
1	110002289	Mix kit		

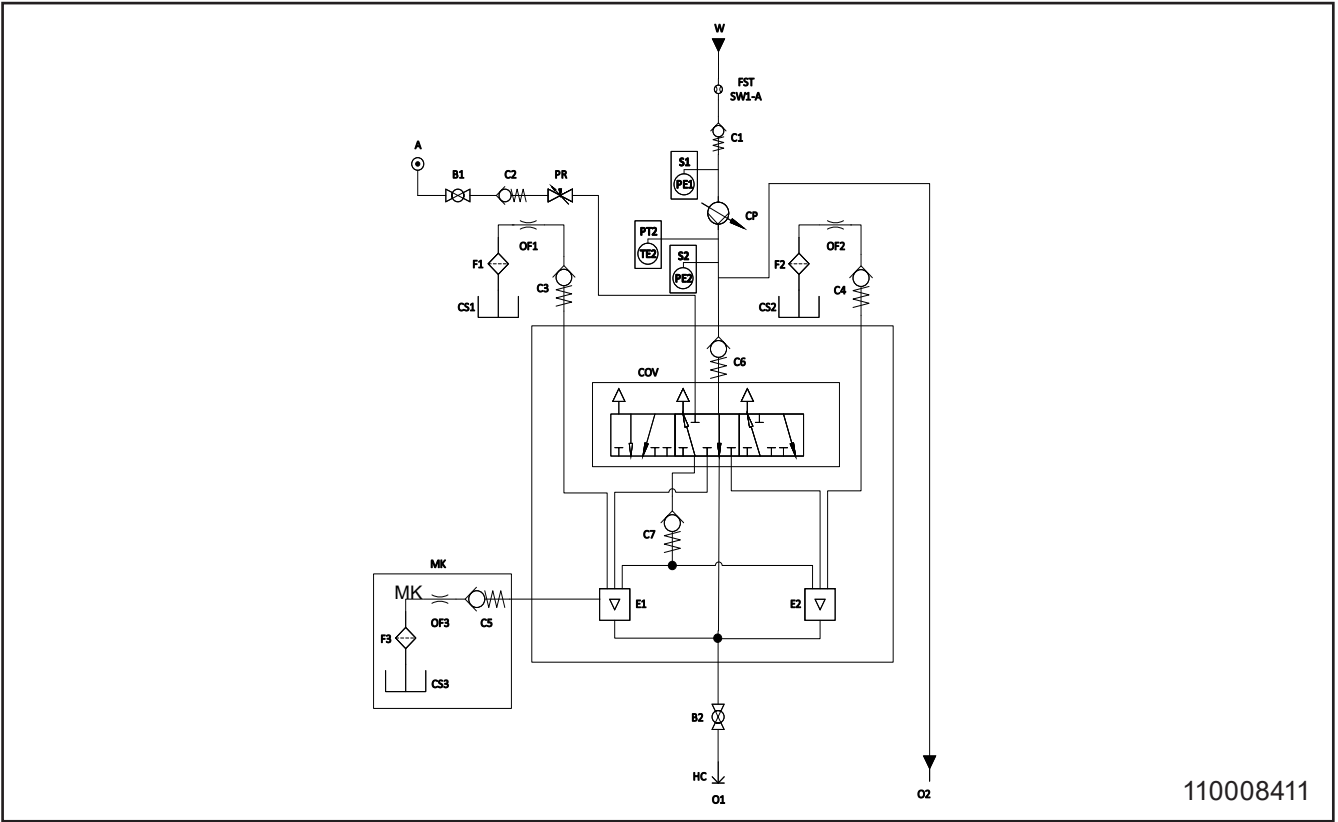
Operating Diagrams

MU421/MK (optional)



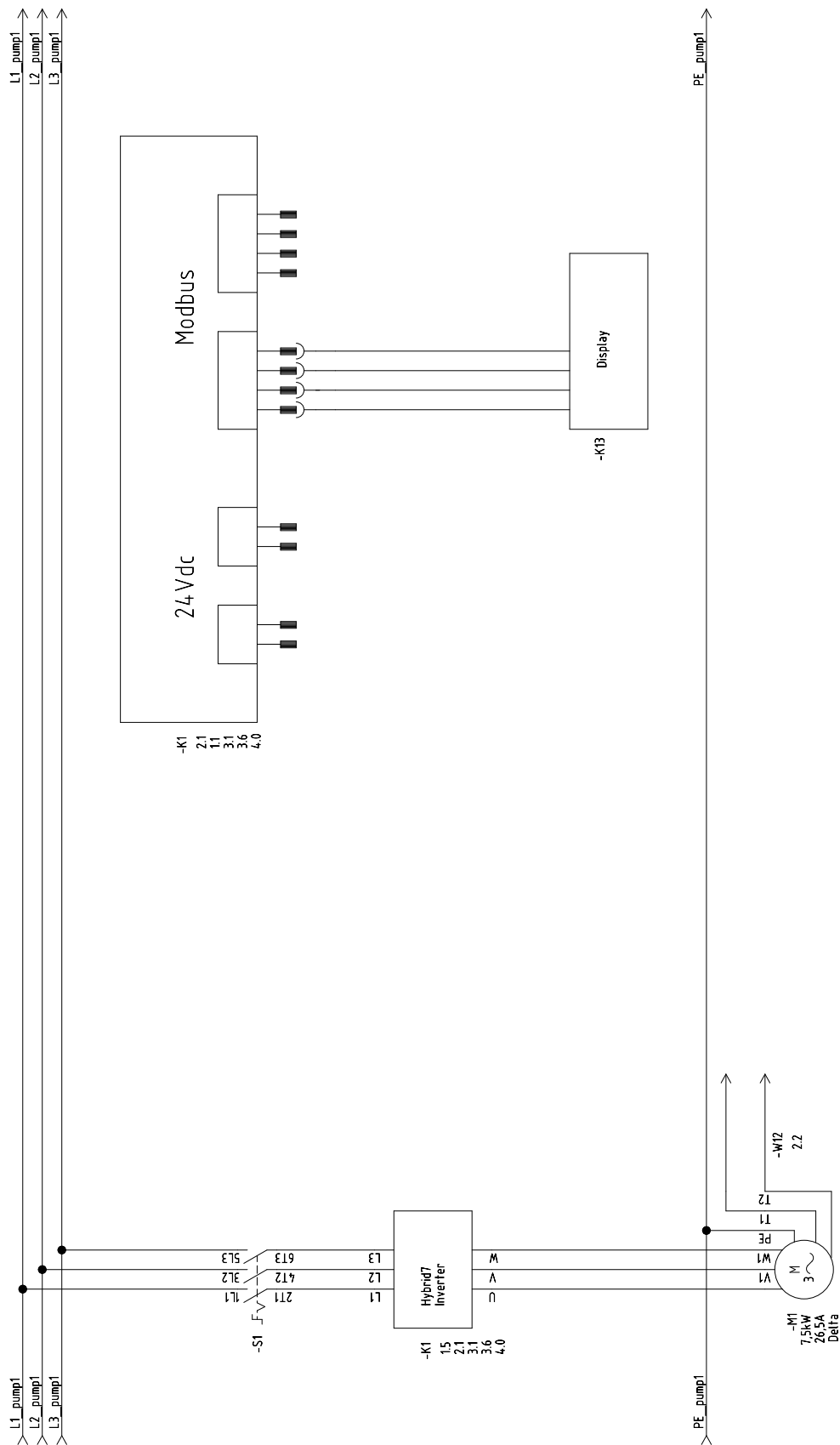
110008410

	English	Deutsch	Français	Español
A	Air supply	Lufteingang	Alimentation air	Suministro de aire
B	Ball valve	Kugelventil	Clapet à bille	Válvula esférica
C	Check valve	Rückschlagventil	Soupape de non retour	Válvula de retención
COV	Change over valve	Umschaltventil	Robinet coupleur	Válvula de conmutación
CP	Centrifugal pump	Kreiselpumpe	Pompe Centrifuge	Bomba centrífuga
CR	Chemical regulator (Optional)	Chemischer Regler (Optional)	Régulateur de produits chimiques (Optionnel)	Toma de suministro de productos químicos (Opcional)
CS	Chemical supply	Chemische Versorgung	Fourniture de produits chimiques	Toma de suministro de productos químicos
E	Ejector	Ausstoß	Ejecteur	Eyector
F	Filter	Filter	Filtre	Filtro
FST	Flow sensor and -trigger	Durchflusssensor und auslöser	Capteur de débit et de déclenchement	Sensor de caudal y de activación
HC	Hose coupling	Schlangenverbindung	Connexion flexible	Conexión de tubo flexible
MK	Mix kit (Optional)	Misch-Kit (Optional)	Kit de mélange (Optionnel)	Kit de mezcla (Opcional)
O	Outlet	Ausgang	Sortie	Salida
OF	Orifice	Blende	Orifice	Orificio
PE	Pressure sensor	Drucksensor	Capteur de pression	Sensor de presión
PR	Pressure regulator	Druckregler	Régulateur de pression	Régulador de presión
TE	Temperature sensor	Temperatursensor	Capteur de température	Sensor de temperatura



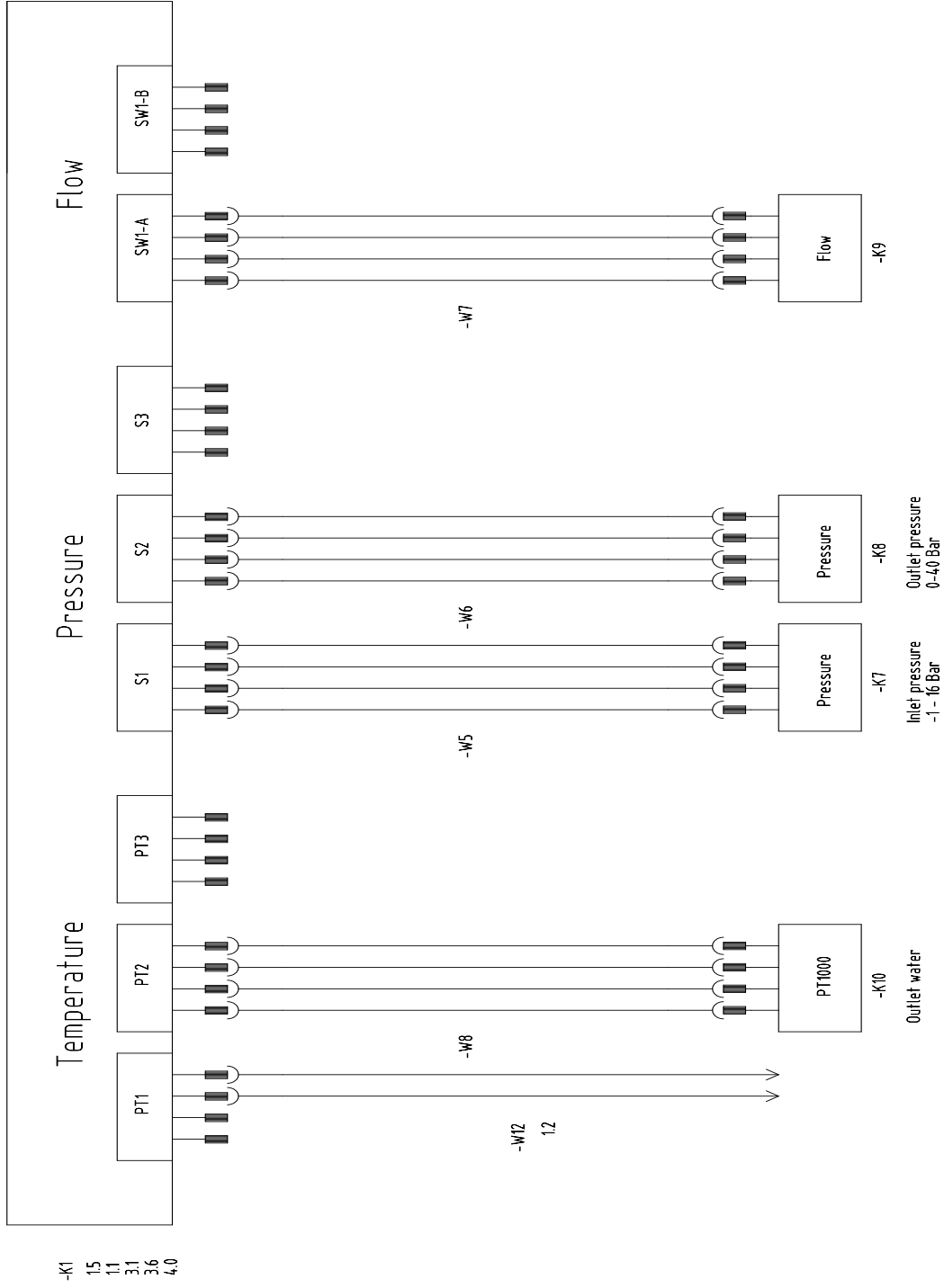
	English	Deutsch	Français	Español
A	Air supply	Lufteingang	Alimentation air	Suministro de aire
B	Ball valve	Kugelventil	Clapet à bille	Válvula esférica
C	Check valve	Rückschlagventil	Soupape de non retour	Válvula de retención
COV	Change over valve	Umschaltventil	Robinet coupleur	Válvula de conmutación
CP	Centrifugal pump	Kreiselpumpe	Pompe Centrifuge	Bomba centrífuga
CR	Chemical regulator (Optional)	Chemisher Regler (Optional)	Régulateur de produits chimiques (Optionnel)	Toma de suministro de productos químicos (Opcional)
CS	Chemical supply	Chemische Versorgung	Fourniture de produits chimiques	Toma de suministro de productos químicos
E	Ejector	Ausstoß	Ejecteur	Eyector
F	Filter	Filter	Filtre	Filtro
FST	Flow sensor and -trigger	Durchflusssensor und auslöser	Capteur de débit et de déclenchement	Sensor de caudal y de activación
HC	Hose coupling	Schlangenverbindung	Connexion flexible	Conexión de tubo flexible
MK	Mix kit (Optional)	Misch-Kit (Optional)	Kit de mélange (Optionnel)	Kit de mezcla (Opcional)
O	Outlet	Ausgang	Sortie	Salida
OF	Orifice	Blende	Orifice	Orificio
PE	Pressure sensor	Drucksensor	Capteur de pression	Sensor de presión
PR	Pressure regulator	Druckregler	Régulateur de pression	Régulador de presión
TE	Temperature sensor	Temperatursensor	Capteur de température	Sensor de temperatura

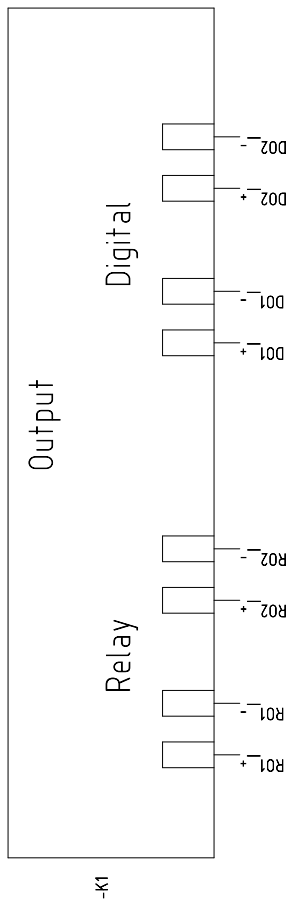
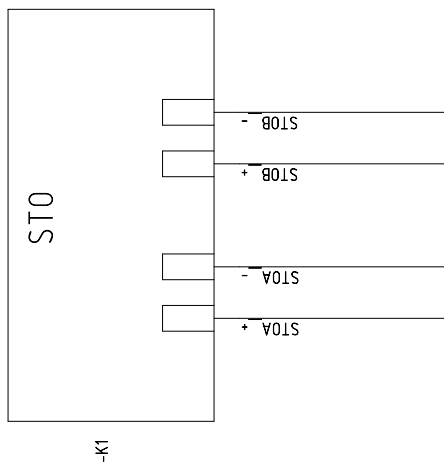
EI diagram

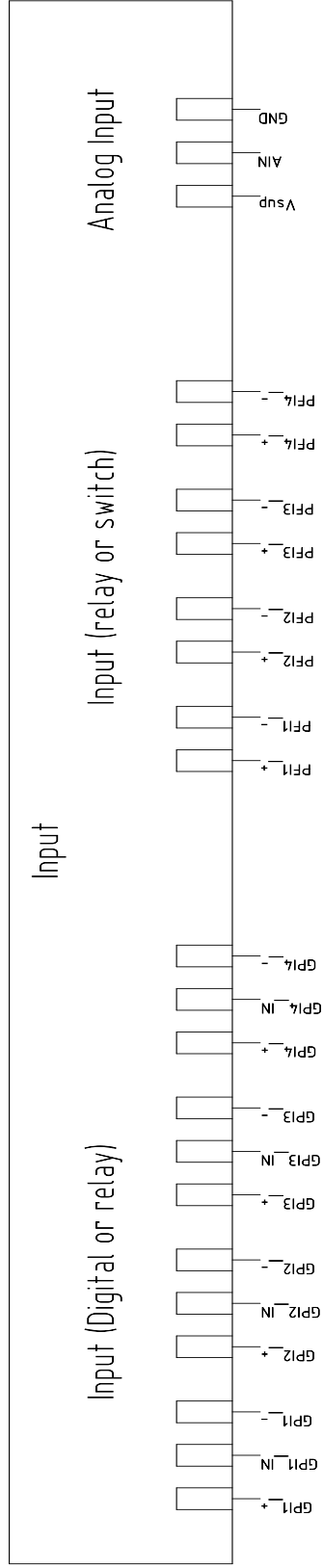


110008122-1

Sensor diagram

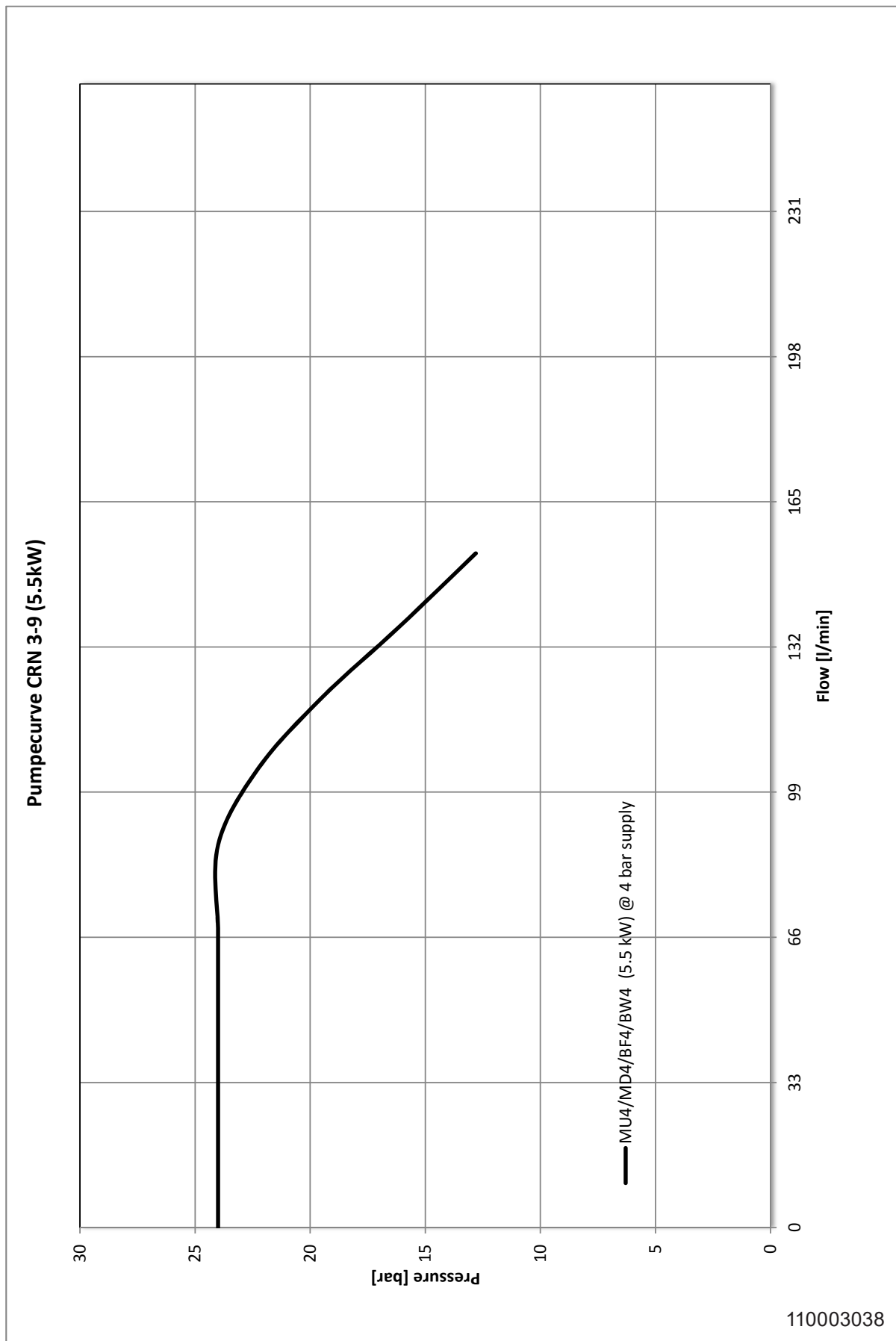




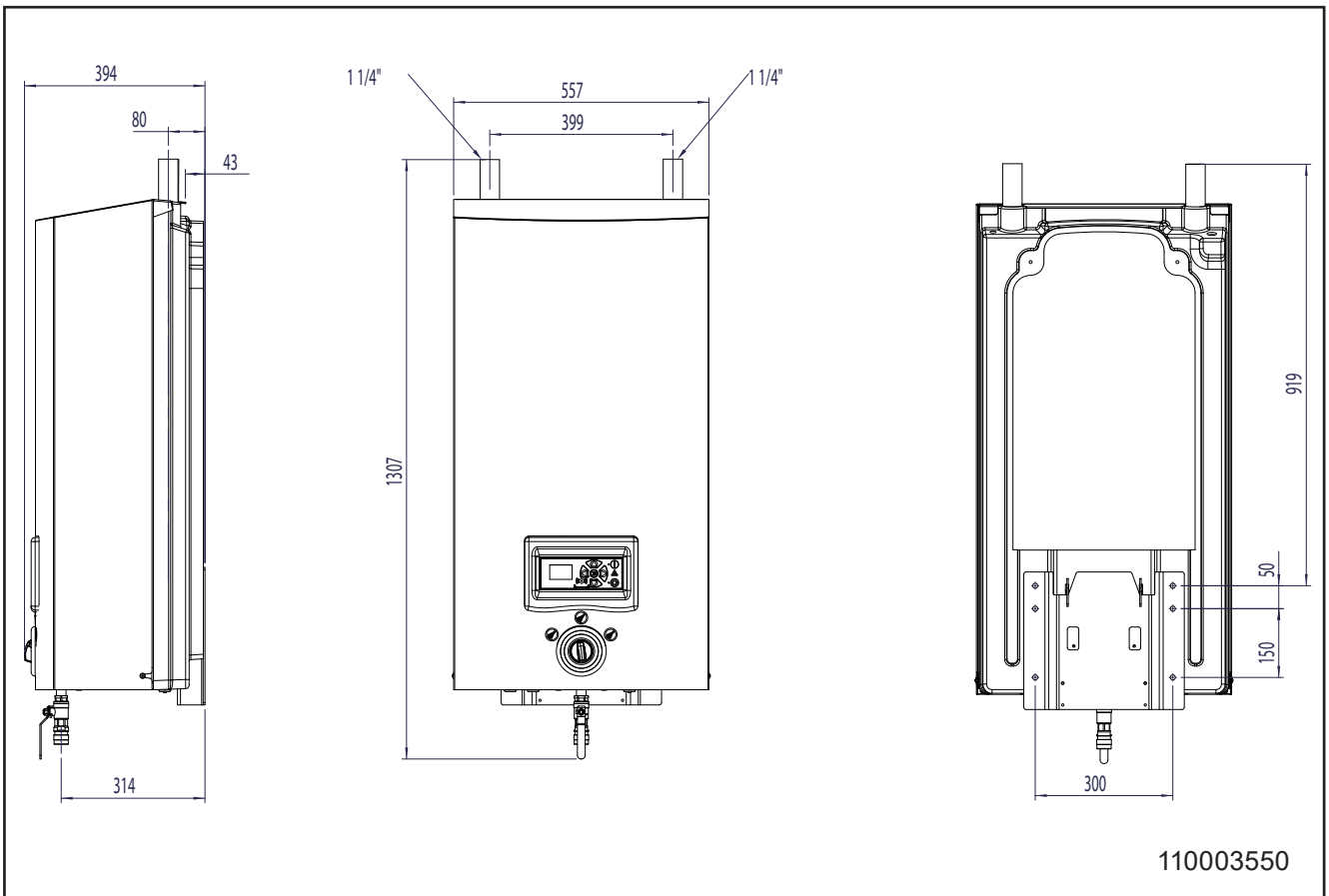
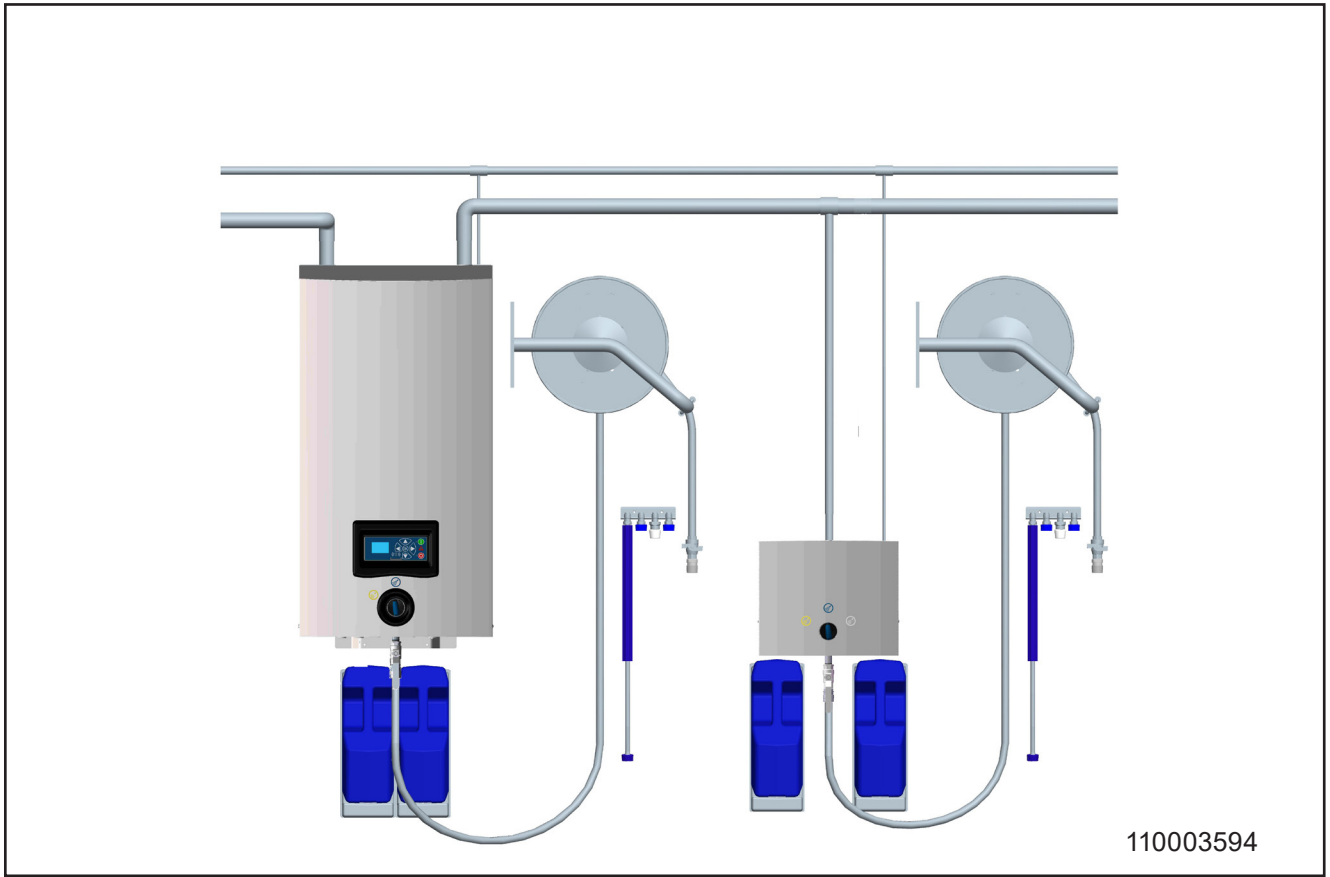


-K1

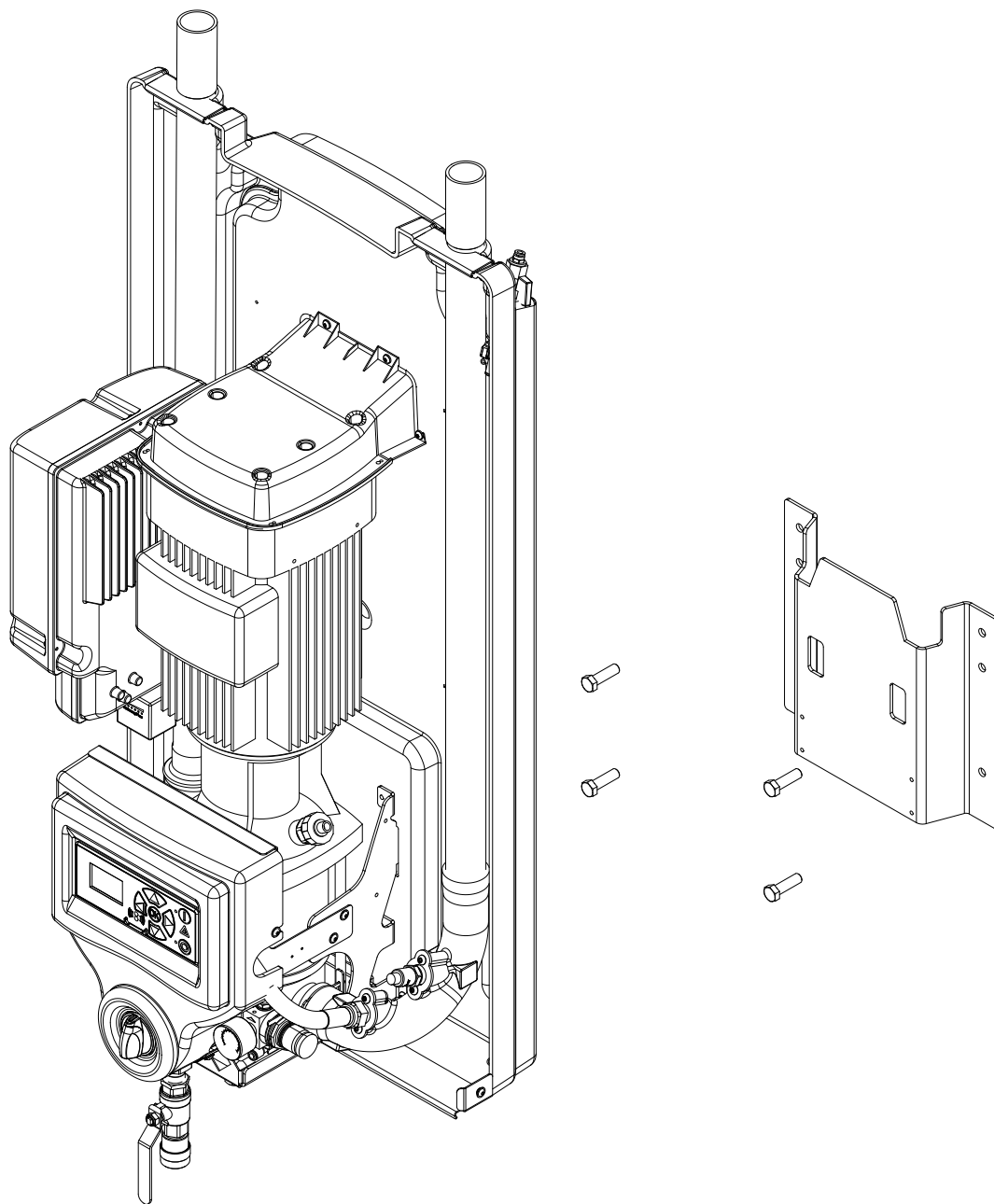
Pump curve



Installation

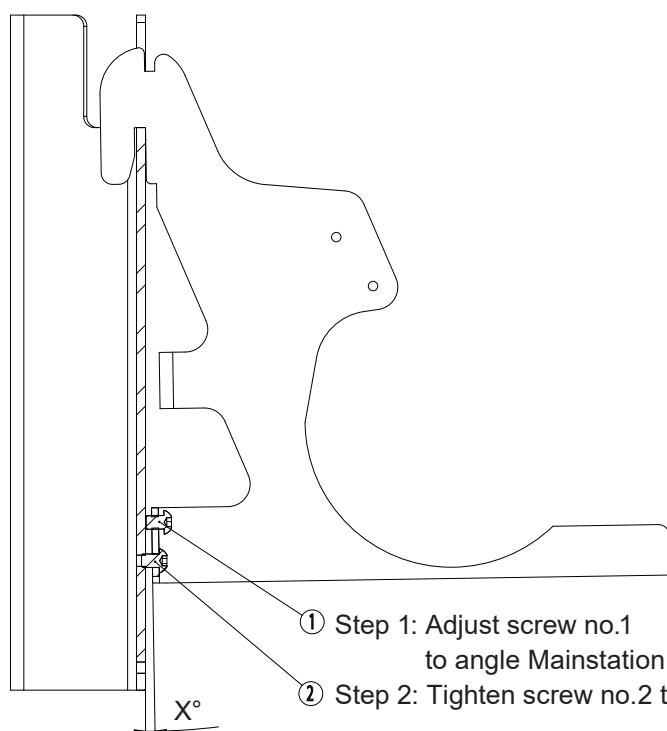
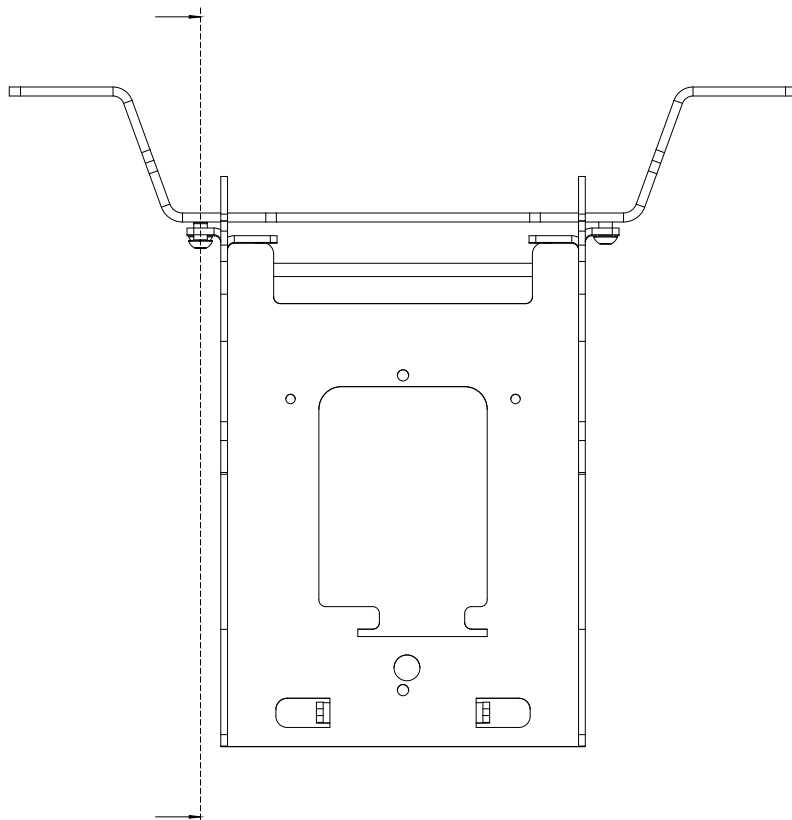


Mounting



110008403

Vertical adjustment



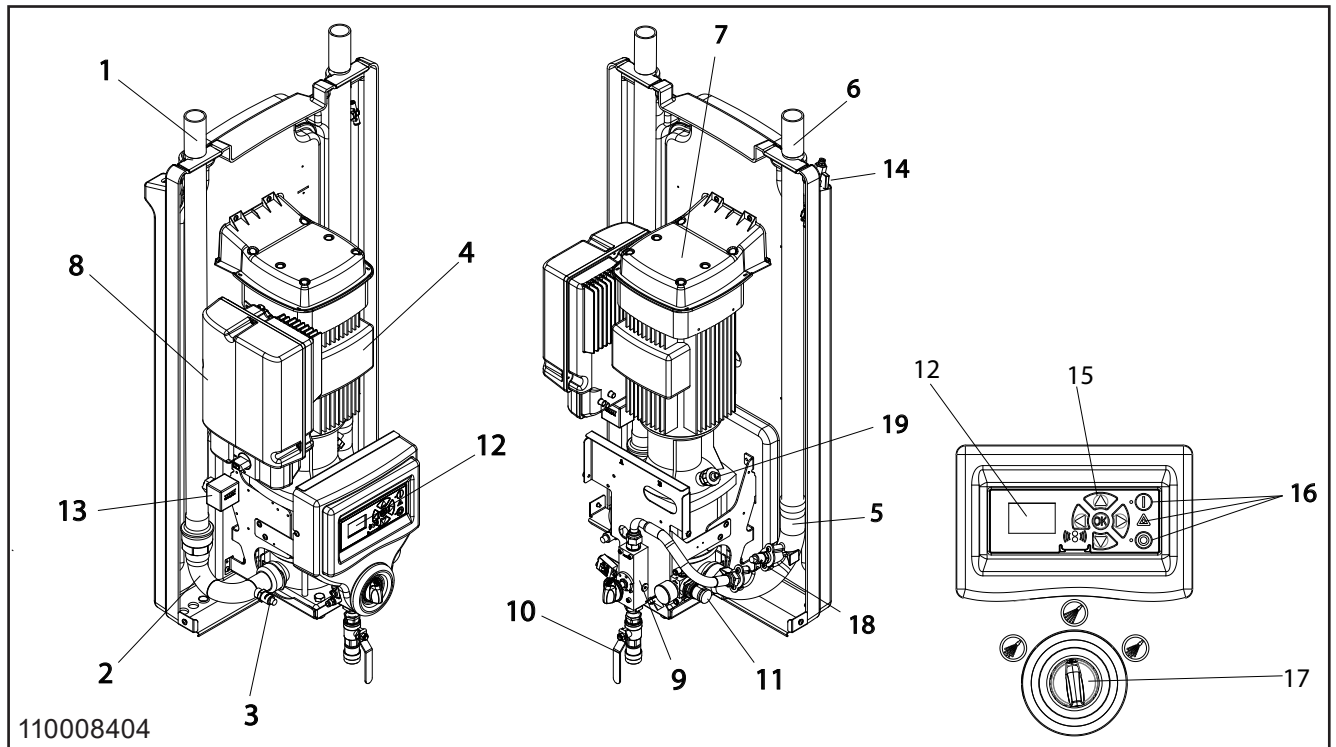
- ① Step 1: Adjust screw no.1 to angle Mainstation into position.
- ② Step 2: Tighten screw no.2 to lock position.

X°

110005018

Layout Hybrid MU

Layout Hybrid MU



	English	German	French	Spanish
1	Water inlet	Wassereinlauf	Entrée d'eau	Entrada de agua
2	Inlet manifold	Einlaufverteiler	Collecteur entrée	Válvula de distribución de entrada
3	Pressure sensor	Drucksensor	Capteur de pression	Sensor de presión
4	Pump	Pumpe	Pompe	Bomba
5	Outlet manifold	Auslaufverteiler	Collecteur sortie	Válvula de distribución de salida
6	Outlet pipe	Auslaufrohr	Conduit sortie	Tubería de salida
7	Air inlet - cold air intake	Lufteinlass - Kaltlufteinlass	Entrée d'air - prise d'air froid	Entrada de aire – toma de aire frío
8	Controller	Regler	Contrôleur	Controlador
9	Multi block	Multi-Block	Multi block	Multibloque
10	Ball valve with quick coupling	Kugelventil mit Schnellkupplung	Robinet à boisseau sphérique avec raccord rapide	Válvula de bola con acoplamiento rápido
11	Air regulator with manometer	Luftregler mit Manometer	Régulateur d'air avec manomètre	Regulador de aire con manómetro
12	Display	Display	Affichage	Visor
13	Flow switch	Durchflussschalter	Interrupteur de débit	Interruptor de caudal
14	Air inlet	Lufteinlass	Admission d'air	Entrada de aire
15	Operation buttons (navigation)	Bedientasten (Navigation)	Boutons de commande (navigation)	Botones de operación (navegación)
16	Operation panel o: Push button stop I: Push button start Δ: Warning lamp	Bedientafel o: Drucktaste Stopp I: Drucktaste Start Δ: Warnlampe	Panneau de commande o : Bouton poussoir d'arrêt I: Bouton poussoir de démarrage Δ : Lampe d'avertissement	Panel del operador o: Botón de parada I: Botón de arranque Δ: Indicador lumínico de advertencia
17	Operation button	Bedientaste	Bouton de commande	Botón de funcionamiento
18	Pressure sensor	Drucksensor	Capteur de pression	Sensor de presión
19	Temperature sensor	Temperatursensor	Capteur de température	Sensor de temperatura

Printed in Denmark

No.: 110008399D 02/2023
Serial no: 154.0X.XXXXXXX