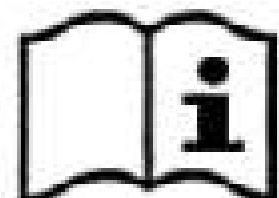


Directions for Use
Topax Hygiene System
Booster 40-3/40-6/40-10
With E-Engine and „Soft-Start“



(EN) Declaration of Conformity	(DE) Konformitätserklärung
(FR) Déclaration de Conformité	(IT) Dichiarazione di Conformità
(ES) Declaración de Conformidad	(PT) Declaração de Conformidade
(EL) Δήλωση Συμμόρφωσης	(NL) Overeenkomstigheidsverklaring
(SV) Försäkran om överensstämmelse	(FI) Vaatimustenmukaisuusvakuutus
(DA) Overensstemmelseserklæring	(PL) Deklaracja zgodności
(RU) Декларация о соответствии	(HU) Megfelelőségi nyilatkozat
(SL) Izjava o skladnosti	(HR) Izjava o usklađenosti
(SR) Deklaracija o konformitetu	(RO) Declarație de Conformitate
(BG) Декларация за съответствие	(CS) Prohlášení o shodě
(SK) Prehlásenie o konformite	(TR) Uygunluk Bildirgesi
(ET) Vastavusdeklaratsioon	(LT) Atitikties deklaracija
(LV) Paziņojums par atbilstību prasībām	(UK) Свідчення про відповідність ВИМОГАМ

Booster 40-3/40-6/40-10

Nilfisk Food
Blytækkervej 2
9000 Aalborg
Danmark

EN Declaration of Conformity

We Nilfisk Food, declare under our sole responsibility that the products BOOSTER 40, to which this declaration relates, are in conformity with these Council directives on the approximation of the laws of the EC member states:

Function: Hygiene Station
Model/Type: **BOOSTER 40-3/40-6/40-10**
Serial number: All

Machinery Directive (2006/42/EC).

- EN 60335-2-79 : 2012

EMC Directive (2014/30/EU)

- EN 55014-1 : 2017

- EN 55014-2 : 2015

- EN 61000-3-2 : 2014

- EN 61000-3-3 : 2013.

FR Déclaration de conformité

Nous, Nilfisk Food, déclarons sous notre propre responsabilité que les produits BOOSTER 40, auxquels se réfère cette déclaration, sont conformes à ces directives du Conseil sur le rapprochement des législations des États membres :

Fonction : Station d'hygiène
Modèle/Type : **BOOSTER 40-3/40-6/40-10**
Numéro de série : Tous

Directive Machines (2006/42/CE).

- EN 60335-2-79 : 2012

Directive Compatibilité Electromagnétique CEM (2014/30/EU)

- EN 55014-1 : 2017

- EN 55014-2 : 2015

- EN 61000-3-2 : 2014

- EN 61000-3-3 : 2013.

ES Declaración de conformidad

Nosotros, Nilfisk Food, declaramos bajo nuestra única responsabilidad que los productos BOOSTER 40, a los que se refiere esta declaración cumplen con las directivas de este Consejo sobre la legislación de los estados miembros de la CE:

Función: Estación de limpieza
Modelo/tipo: **BOOSTER 40-3/40-6/40-10**
Número de serie: All

Directiva de Maquinaria (2006/42/CE).

- EN 60335-2-79 : 2012

Directiva EMC (2014/30/EU)

- EN 55014-1 : 2017

- EN 55014-2 : 2015

- EN 61000-3-2 : 2014

- EN 61000-3-3 : 2013.

DE Konformitätserklärung

Nilfisk Food, als alleinverantwortlich, erklären hiermit, dass: BOOSTER 40.
In Übereinstimmung mit den Richtlinien zur Angleichung der Rechtsvorschriften der Mitgliedstaaten ist:

Funktion: Hygienestation
Modell/Typ: **BOOSTER 40-3/40-6/40-10**
Seriennummer: Alle

Maschinendirektive (2006/42/EG).

- EN 60335-2-79 : 2012

EMC Direktive (2014/30/EU)

- EN 55014-1 : 2017

- EN 55014-2 : 2015

- EN 61000-3-2 : 2014

- EN 61000-3-3 : 2013.

IT Dichiarazione di conformità

Nilfisk Food dichiara sotto la sua esclusiva responsabilità che i prodotti BOOSTER 40, ai quali fa riferimento la presente dichiarazione, sono conformi alle direttive del Consiglio concernenti il riavvicinamento delle legislazioni degli stati membri della UE:

Funzione: Stazione di igiene
Modello/Tipo: **BOOSTER 40-3/40-6/40-10**
Numero di serie: Tutti

Direttiva Macchine (2006/42/CE).

- EN 60335-2-79 : 2012

Direttiva EMC (2014/30/EU)

- EN 55014-1 : 2017

- EN 55014-2 : 2015

- EN 61000-3-2 : 2014

- EN 61000-3-3 : 2013.

PT Declaração de Conformidade

A Nilfisk Food declara, por sua exclusiva responsabilidade que os produtos BOOSTER 40, referidos nesta declaração, se encontram em conformidade com estas diretivas do Conselho relativas à aproximação das disposições legislativas dos Estados-Membros da CE:

Função: Estação de higiene
Modelo/Tipo: **BOOSTER 40-3/40-6/40-10**
Número de série: Todos

Directiva Máquinas (2006/42/CE).

- EN 60335-2-79 : 2012

Directiva EMC (2014/30/EU)

- EN 55014-1 : 2017

- EN 55014-2 : 2015

- EN 61000-3-2 : 2014

- EN 61000-3-3 : 2013

EL Δήλωση συμμόρφωσης

Εμείς η Nilfisk Food, δηλώνουμε υπό την αποκλειστική μας ευθύνη ότι τα προϊόντα BOOSTER 40, Με τον οποίο σχετίζεται αυτή η δήλωση, συμμορφώνονται με τις παρακάτω οδηγίες του συμβουλίου σχετικά με την προσέγγιση των νόμων των κρατών μελών της ΕΚ:

Λειτουργία: Σταθμός υγιεινής
Μοντέλο/Τύπος: **BOOSTER 40-3/40-6/40-10**
Αριθμός σειράς: Όλοι

Οδηγία για μηχανήματα (2006/42/EK).

- EN 60335-2-79 : 2012

Οδηγία Ηλεκτρομαγνητικής Συμβατότητας (EMC) (2014/30/EU).

- EN 55014-1 : 2017

- EN 55014-2 : 2015

- EN 61000-3-2 : 2014

- EN 61000-3-3 : 2013.

SV Försäkran om överensstämmelse

Vi Nilfisk Food, tillkännager, under eget ansvar, att produkterna BOOSTER 40, som omfattas av denna försäkran, är i överensstämmelse med rådets direktiv om tillnärmning av medlemsstaternas lagstiftning i EG:

Funktion: Hygienstation
Modell/typ: **BOOSTER 40-3/40-6/40-10**
Serienummer: Alla

Maskindirektivet (2006/42/EG).

- EN 60335-2-79 : 2012

EMC-direktivet (2014/30/EU).

- EN 55014-1 : 2017

- EN 55014-2 : 2015

- EN 61000-3-2 : 2014

- EN 61000-3-3 : 2013.

DA Overensstemmelseserklæring

Nilfisk Food, erklærer under eneansvar, at produktet: BOOSTER 40, som denne erklæring vedrører, er i overensstemmelse med følgende direktiver om tilnærmelse af EU medlemslandenes love:

Funktion: Hygiejnestation
Model/Type: **BOOSTER 40-3/40-6/40-10**
Serienummer: Alle

Maskindirektivet (2006/42/EF).

- EN 60335-2-79 : 2012

EMC-direktivet (2014/30/EU).

- EN 55014-1 : 2017

- EN 55014-2 : 2015

- EN 61000-3-2 : 2014

- EN 61000-3-3 : 2013.

NL Verklaring van overeenstemming

Wij, Nilfisk Food, verklaren geheel onder eigen verantwoordelijkheid dat de producten BOOSTER 40, waarop deze verklaring betrekking heeft, in overeenstemming zijn met de volgende Richtlijnen van de Raad betreffende de onderlinge aanpassing van de wetgevingen van de EG-lidstaten:

Functie: Hygiëne-installatie
Model/Type: **BOOSTER 40-3/40-6/40-10**
Serienummer: Alle

Machine Richtlijn (2006/42/EG).

- EN 60335-2-79 : 2012

EMC Richtlijn (2014/30/EU).

- EN 55014-1 : 2017

- EN 55014-2 : 2015

- EN 61000-3-2 : 2014

- EN 61000-3-3 : 2013.

FI Vaatimustenmukaisuusvakuutus

Me Nilfisk Food vakuutamme yksinomaisella vastuulla, että tuotteet

BOOSTER 40, jota tämä vakuutus koskee, noudattavat direktiivejä, jotka käsittelevät EY:n jäsenvaltioiden lakien yhdenmukaisuutta koskien seuraavia:

Toiminto: Hygienia-asema
Malli/tyyppi: **BOOSTER 40-3/40-6/40-10**
Sarjanumero: Kaikki

Konedirektiivi (2006/42/EY).

- EN 60335-2-79 : 2012

EMC-direktiivi (2014/30/EU).

- EN 55014-1 : 2017

- EN 55014-2 : 2015

- EN 61000-3-2 : 2014

- EN 61000-3-3 : 2013.

PL Deklaracja zgodności

Firma Nilfisk ALTO z pełną odpowiedzialnością oświadcza, że produkty BOOSTER 40, których dotyczy ta deklaracja, spełniają wymogi poniższych dyrektywa Rady zgodnymi z prawem obowiązującym państwa członkowskie UE:

Funkcja: Stacja higieniczna
Model/typ: **BOOSTER 40-3/40-6/40-10**
Numer seryjny: Wszystkie

Dyrektywa Maszynowa (2006/42/WE).

- EN 60335-2-79 : 2012

Dyrektywa EMC (2014/30/EU).

- EN 55014-1 : 2017

- EN 55014-2 : 2015

- EN 61000-3-2 : 2014

- EN 61000-3-3 : 2013.

RU Декларация соответствия

Мы, Nilfisk Food, принимая на себя всю ответственность, заявляем, что продукты BOOSTER 40, которых касается настоящая декларация, соответствуют данным директивам Совета о приблизительном соответствии законам стран-членов СЕ:

Функциональное назначение: Гигиеническая станция

Модель/Тип: **BOOSTER 40-3/40-6/40-10**

Серийный номер: все

Механические устройства (2006/42/ЕС).

- EN 60335-2-79 : 2012

Электромагнитная совместимость (2014/30/EU)

- EN 55014-1 : 2017

- EN 55014-2 : 2015

- EN 61000-3-2 : 2014

- EN 61000-3-3 : 2013.

SL Izjava o skladnosti

V podjetju Nilfisk Food pod izključno odgovornostjo izjavljamo, da so izdelki BOOSTER 40, na katere se nanaša ta deklaracija, skladni z naslednjimi direktivami Sveta in ustreznimi zakoni v državah članicah ES:

Funkcija: Higijenska postaja

Model/tip: **BOOSTER 40-3/40-6/40-10**

Serijska številka: Vse

Direktiva o strojih (2006/42/ES).

- EN 60335-2-79 : 2012

Direktiva o elektromagnetni združljivosti (EMC) (2014/30/EU).

- EN 55014-1 : 2017

- EN 55014-2 : 2015

- EN 61000-3-2 : 2014

- EN 61000-3-3 : 2013.

SR Deklaracija o konformitetu

Mi, Nilfisk Food, izjavljamo pod sopstvenom izključivom odgovornostjo da su proizvodi BOOSTER 40, na koje se odnosi ova izjava, u skladu sa direktivama Veća o primeni zakona država članica EZ:

Funkcija: Stanica za higijenu

Model/tip: **BOOSTER 40-3/40-6/40-10**

serijski broj: Kompletna

Direktiva za mašine (2006/42/EC).

- EN 60335-2-79 : 2012

EMC direktiva (2014/30/EU).

- EN 55014-1 : 2017

- EN 55014-2 : 2015

- EN 61000-3-2 : 2014

- EN 61000-3-3 : 2013.

HU Megfelelőségi nyilatkozat

Mi, a Nilfisk Food, kizárólagos felelősségünk tudatában kijelentjük, hogy a BOOSTER 40, Amelyekre ez a nyilatkozat vonatkozik, megfelelnek az EU tagállamok törvényi rendelkezéseinek közelítéséről szóló tanácsi irányelveknek:

Funkció: Higiéniai állomás

Modell/Típus: **BOOSTER 40-3/40-6/40-10**

Sorozatszám: Összes

Direktiva za strojeve (2006/42/EK).

- EN 60335-2-79 : 2012

Direktiva za elektromagnetsku kompatibilnost (2014/30/EU).

- EN 55014-1 : 2017

- EN 55014-2 : 2015

- EN 61000-3-2 : 2014

- EN 61000-3-3 : 2013.

HR Izjava o usklađenosti

Mi, tvrtka Nilfisk Food, izjavljuju pod potpunom odgovornošću da su proizvodi BOOSTER 40, na koje se ova izjava odnosi, sukladni sa sljedećim uredbama Vijeća za približnost zakona država članica Europske zajednice:

Funkcija: Higijenska postaja

Model/vrsta: **BOOSTER 40-3/40-6/40-10**

Serijski broj: Svi

Direktiva za strojeve (2006/42/EZ).

- EN 60335-2-79 : 2012

Direktiva za elektromagnetsku kompatibilnost (2014/30/EU).

- EN 55014-1 : 2007

- EN 55014-2 : 2015

- EN 61000-3-2 : 2014

- EN 61000-3-3 : 2013.

RO Declarație de conformitate

Subscrisa, Nilfisk Food, declară pe propria răspundere că produsele BOOSTER 40 La care se referă prezenta declarație, sunt în conformitate cu următoarele directive ale Consiliului privind apropierea legislațiilor statelor membre CE:

Funcție: Stație de igienizare

Model/Tip: **BOOSTER 40-3/40-6/40-10**

Număr de serie: toate

Direktiva Utilaje (2006/42/CE).

- EN 60335-2-79 : 2012

Direktiva EMC (2014/30/EU)

- EN 55014-1 : 2017

- EN 55014-2 : 2015

- EN 61000-3-2 : 2014

- EN 61000-3-3 : 2013.

BG Декларация за съответствие

Ние, Nilfisk Food, декларираме на своя отговорност, че продуктите BOOSTER 40, за които се отнася настоящата декларация, са в съответствие със следните директиви на Съвета относно сближаването на законодателствата на държавите членки на ЕО:

Функция: Хигиенна станция
Модел/Тип: **BOOSTER 40-3/40-6/40-10**
Сериен номер: Всички

Директива за машините (2006/42/ЕО).

- EN 60335-2-79 : 2012

Директива за електромагнитна съвместимост (2014/30/ EU).

- EN 55014-1 : 2017

- EN 55014-2 : 2015

- EN 61000-3-2 : 2014

- EN 61000-3-3 : 2013.

SK Prehlásenie o zhode

My, spoločnosť Nilfisk Food týmto na našu výhradnú zodpovednosť vyhlasujeme, že produkty BOOSTER 40, na ktoré sa toto vyhlásenie vzťahuje, sú v súlade s nasledujúcimi smernicami Rady o aproximácii zákonov členských štátov ES:

Funkcia: Hygienická stanica
Model/typ: **BOOSTER 40-3/40-6/40-10**
Sériové číslo: Všetky

Smernica pre strojové zariadenie (2006/42/ES).

- EN 60335-2-79 : 2012

Smernica pre elektromagnetickú kompatibilitu (2014/30/EU).

- EN 55014-1 : 2017

- EN 55014-2 : 2015

- EN 61000-3-2 : 2014

- EN 61000-3-3 : 2013.

ET Vastavusdeklaratsioon

Käesolevaga kinnitab Nilfisk Food oma ainuvastutusel, et tooted " BOOSTER 40." mille kohta käesolev deklaratsioon kehtib, vastavad nõukogu direktiividele ELi liikmesriikide õigusaktide ühtlustamise kohta:

Funktsioon: Hügieenijaam
Mudel/tüüp: **BOOSTER 40-3/40-6/40-10**
Seerianumber: kõik

Masinate ohutus (2006/42/EÜ).

- EN 60335-2-79 : 2012

Elektromagnetiline ühilduvus (EMC direktiiv) (2014/30/ EU).

- EN 55014-1 : 2017

- EN 55014-2 : 2015

- EN 61000-3-2 : 2014

- EN 61000-3-2 : 2013.

CS Prohlášení o shodě

Společnost Nilfisk Food na vlastní odpovědnost prohlašuje, že produkty BOOSTER 40, na které se toto prohlášení vztahuje, vyhovují požadavkům následujících směrnic rady v rámci harmonizace se zákony členských států EU:

Funkce: Hygienická stanice
Model/Typ: **BOOSTER 40-3/40-6/40-10**
Výrobní číslo: Všechna

Směrnice pro strojní zařízení (2006/42/ES).

- EN 60335-2-79 : 2012

Směrnice pro elektromagnetickou kompatibilitu (EMC) (2014/30/EU)

- EN 55014-1 : 2017

- EN 55014-2 : 2015

- EN 61000-3-2 : 2014

- EN 61000-3-3 : 2013.

TR Uygunluk Beyanı

Biz Nilfisk Food olarak tamamen kendi sorumluluğumuz altında beyan ederiz ki, bu beyanın konusu olan BOOSTER 40, ürünü AT üye ülkelerinin yürürlükteki yasaları kapsamında Konsey direktiflerine uygundur:

Fonksiyon: Hijyen İstasyonu
Model/Tip: **BOOSTER 40-3/40-6/40-10**
Seri numarasi: Tümü

Makineler Yönetmeliği (2006/42/EB).

- EN 60335-2-79 : 2012

EMC Direktifi (2014/30/ EU).

- EN 55014-1 : 2017

- EN 55014-2 : 2015

- EN 61000-3-2 : 2014

- EN 61000-3-3 : 2013.

LT Atitikties deklaracija

Mes, bendrovė „Nilfisk Food“, išimtinai savo atsakomybe pareiškiamo, kad gaminiai pavadinimu „BOOSTER 40“, kuriems taikoma ši deklaracija, atitinka šias Tarybos direktyvas dėl EB valstybių narių įstatymų suderinimo:

Paskirtis: Higienos terminalas
Modelis / tipas: **BOOSTER 40-3/40-6/40-10**
Serijos numeris: visi

Механічні прилади (2006/42/EB).

- EN 60335-2-79 : 2012

Електромагнітна сумісність (2014/30/ EU).

- EN 55014-1 : 2017

- EN 55014-1 : 2015

- EN 61000-3-2 : 2014

- EN 61000-3-3 : 2013.

LV Atbilstības deklarācija

Mēs, uzņēmums „Nilfisk Food”, uzņemoties pilnu atbildību, apliecinām, ka produktu BOOSTER 40, uz kuru šī deklarācija attiecas, atbilst tālāk norādītajām Padomes direktīvām par ES dalībvalstu likumdošanas tuvināšanu.

Funkcija: Higiēnas stacija.

Modelis/tips: **BOOSTER 40-3/40-6/40-10**

Sērijas numurs: visi.

Mašīnbūves direktīva (2006/42/EK).

- EN 60335-2-79 : 2012

Elektromagnētiskās saderības direktīva (2014/30/EU).

- EN 55014-1 : 2017

- EN 55014-2 : 2015

- EN 61000-3-2 : 2014

- EN 61000-3-3 : 2013.

Technical file responsible:

Flemming Asp

Nilfisk Food

Blytaekervej 2

9000 Aalborg, Denmark

UA Свідчення про відповідність

Вимогам

Ми, Nilfisk Food, з повною відповідальністю заявляємо, що продукти BOOSTER 40, До яких відноситься ця декларація, перебувають у відповідності до наведених нижче директив Ради ЄС щодо зближення законодавства держав-членів ЄС:

Функція: Гігієнічна станція

Модель/Тип: **BOOSTER 40-3/40-6/40-10**

Серійний номер: усі

Механічні прилади (2006/42/EC).

- EN 60335-2-79 : 2012

Електромагнітна сумісність (2014/30/EU).

- EN 55014-1 : 2017

- EN 55014-2 : 2015

- EN 61000-3-2 : 2014

- EN 61000-3-3 : 2013.

Signature:



Flemming Asp

R & D Manager

Aalborg d. 01-07-2019

Content:

	Page		
1.		Preface	1
	1.0	Application	1
	1.1	Safety Instructions	2
2.		Standard Unit	4
3.		Operation	5
	3.0	Flow chart	5
4.		Installation	6
	4.0	General	6
	4.1	Mounting	6
	4.2	Piping	6
	4.3	Water	6
	4.4	Bleeding the system	7
	4.5	Bleeding the pump	7
	4.6	Electric connection	8
5.		Operation	9
	5.0	Start-up procedure	9
	5.1	Daily Operation	9
6.		Technical data	10
7.		Preventive maintenance	11
	7.0	Preventive maintenance	11
8.		Dismounting	11
	8.0	Dismounting	11
	8.1	Disposal	11
9.		Spare part list	
	9.0	Exploded drawing of Booster 40 unit with parts list	37

1. Preface

The Booster 40 unit is designed to pressure increase cleaning water within the food industry.








The Booster must be supplied with water in sufficient quantity and power according to specifications.



It is important that both the service engineer and the operational staff reads the Directions for Use prior to the installation and start of operation. Operation as laid down in these Directions for Use will ensure the highest level of hygiene in your factory and a minimum of maintenance and repairs.


1.0 Application


The Booster 40 unit is made of corrosion resistant materials – mainly stainless steel and is therefore particularly suitable for use within the food industry. If you require any information on further applications, please contact Ecolab.


1.1 Safety instructions

	Read before Use
	Wear glasses when using the unit.
	Wear gloves and suitable clothing when using the unit.
	NOTE: A potentially damaging situation. Possible consequences: The product or something in its vicinity could be damaged prevention.
	CAUTION: A dangerous situation - Possible consequences: light or minor injuries. Can also be used in warn against damage to property or other goods prevention.
	WARNING: A Potentially dangerous situation. Possible consequences: Death or severe injury prevention.
	DANGER: A dangerous situation. Possible consequences: Death or severe injury prevention.

	<p>DANGER: Risk of electric shock! Possible consequences: Death or severe injury prevention</p>
	<p>HOT SURFACES: Risk of burns! Possible consequences: Severe injuries prevention</p>

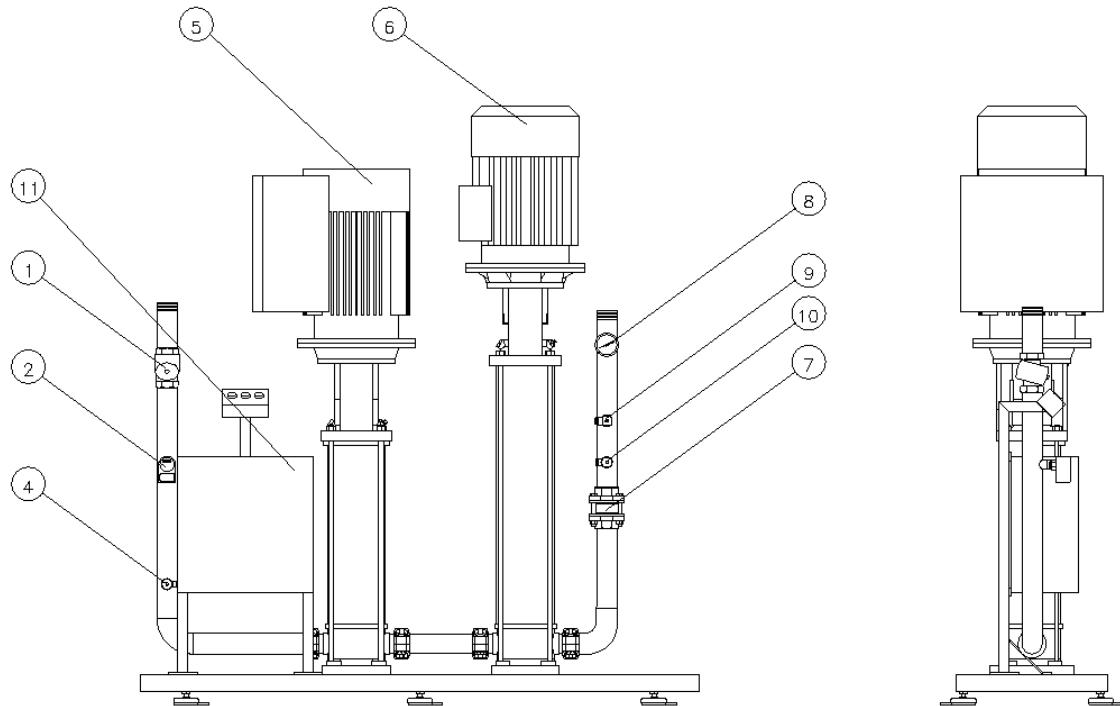
	<p>WARNING: The unit is only to be used for the purposes described in the Directions for Use.</p>
---	--

	<p>WARNING: <i>Dry running for even a very short period can cause dry running not detected by our dry running security. A stable and sufficient water supply is ALWAYS required.</i></p>
---	---

	<p>NOTE: <i>Repairs must only be carried out when the unit has been switched off and de-pressurised.</i></p>
---	---

2. Standard Unit

The Booster 40 consists of two pumps, non-return valves, manifold (inlet) with flow switch, manifold (outlet) and controller unit all mounted on a floor frame.



119000628

Fig. 2.1

2" thread, internal and external

- | | |
|---------------------|-------------------------|
| 1. Filter | 7. Non-return valve |
| 2. Flow switch | 8. Pressure measurer |
| 3. Non-return valve | 9. Pressure transmitter |
| 4. Pressure gauge | 10. Transformer |
| 5. Pump | 11. Controller |
| 6. SF Pump | |

3. Operation

3.0 Flow Chart

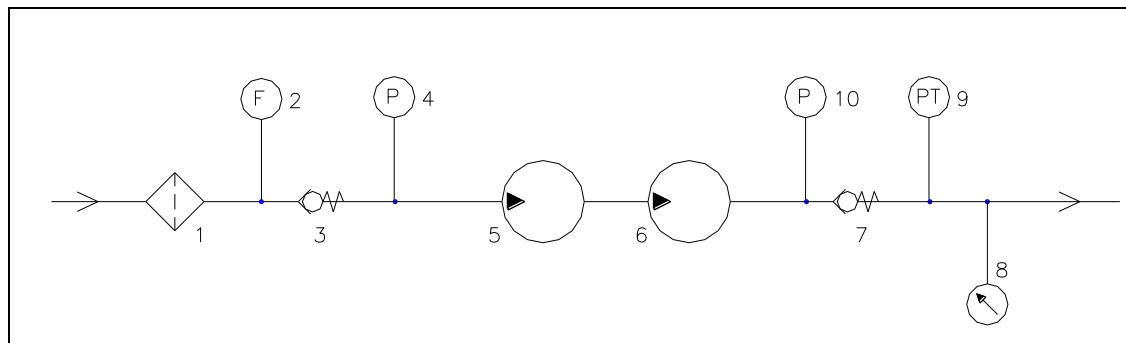


Fig. 3.0.1

- | | |
|---------------------|-------------------------------|
| 1. Filter | 7. Non-return valve |
| 2. Flow switch | 8. Pressure gauge |
| 3. Non-return valve | 9. Pressure transmitter |
| 4. Pressure gauge | 10. Pressure sensitive switch |
| 5. E-Pump | |
| 6. SF Pump | |

4. Installation

4.0 General

The Booster 40-unit must be mounted in compliance with local legislation and statutory precautions must be observed.

4.1 Mounting

The Booster 40 unit must be placed in a well-ventilated room in order to secure a continuous sufficient air supply for cooling of the pump motors. This is also important during operation of the pumps.

The distance in front of and next to the unit must be always be at least 750 mm.

4.2 Piping

When installing the pipe lines, care should be taken to avoid air traps.

To ensure a problem free start up of a new system, the piping system must be flushed and bled.



CAUTION:

Before the Booster 40 unit is connected to the water supply, this should be rinsed through carefully, to remove coarse impurities and metal shavings.

4.3 Water



WARNING:


The pumps are not to be used before filled with water.

4.4 Bleeding the pipe system

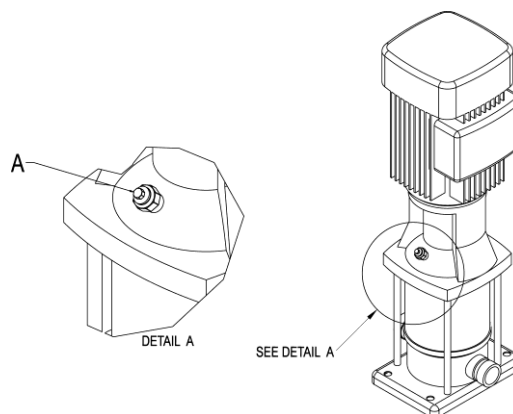
1. Turn on the water supply to rinse and bleed the entire system.
2. If satellites are installed open the tap furthest away until no air or dirt comes out.
3. Now rinse and bleed the next tap and continue until the tap closest to you has been rinsed and bled.
4. Mount the satellites, if any.

4.5 Bleeding the pump

1. Press "OFF" on the control panel to stop the booster.
2. Loosen the relief plug (A) 1-2 revolutions until water and air begin to flow

	<p>NOTE:</p> <p><i>Never loosen the relief plug while the pump is running as this may damage</i></p>
--	---

3. Tighten the relief plug
4. Start the pump so that all remaining air pockets are forced to the top of the pump.



5. Stop the pump
6. Loosen the relief plug 1-2 revolutions and bleed the system until only water flows out.
7. Tighten the relief plug - The booster is now ready for operation.
8. Press "ON" on the control panel.

4.6 Electric Connection

All electric connections must be made in accordance with local legislation and carried out by a certified electrician.

The low-pressure pump (P1) is with frequency controller and the high-pressure pump (P2) with “soft start”.

The wiring diagram is available on the inside of the controller and in the end of this document. The diagram illustrates the value of the electric connections.



CAUTION:

To ensure correct direction of rotation, please see direction arrow on the pump on P2.

5. Operation

5.0 Start-up procedures



CAUTION:

Ensure that the spray gun or low-pressure valve is closed.

The Booster 40 unit is bled by loosening the bleeding screw at the top of the pump station. The screw must be left open for approx.4 minutes allowing water to run out.

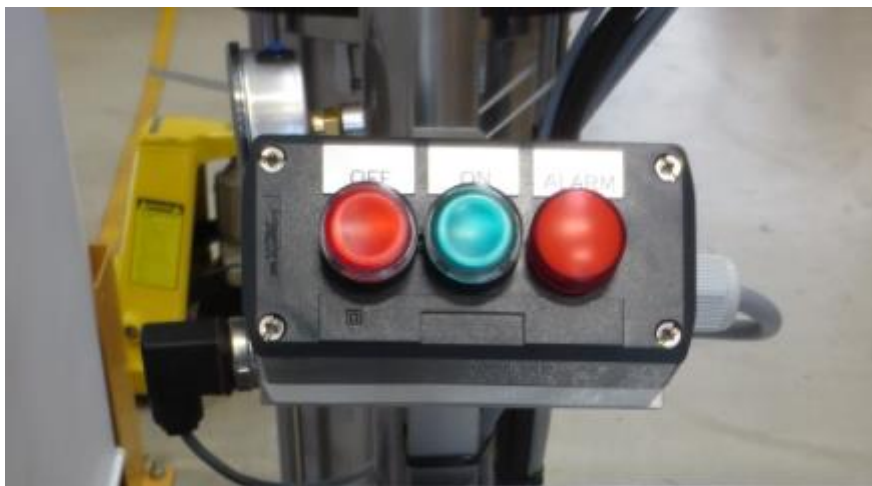
All pipes are bled by opening the connections one after the other. It may be necessary to repeat this procedure.

Please also see paragraph 4.5.

5.1 Daily Operation

- Make sure that the water supply is open.
- Press the green button “ON” on the operating box to start up the booster. The system is now in standby mode.
- Press the red button “OFF” to stop the unit.
- Turn off the water supply.

- When in stand-by, the green lamp “ON” will blink
- When the pumps are running the green lamp “ON” will light.
- When you have an alarm, the led lamp “ALARM” will blink.
- The system must be re-set by pushing “OFF” and restarted on “ON”



6. Technical data

	BF40-3, BF40-6 & BF40-10	BF40-20 & BF40-30
Water		
Connection type inlet	BF40-3: ISO 228/1-G 1 1/4 BF40-6: ISO 228/1-G 1 1/2 BF40-10: ISO 228/1-G 2	4" flange PN40 DIN2635
Connection type outlet	BF40-3: ISO 228/1-G 1 1/4 BF40-6: ISO 228/1-G 1 1/2 BF40-10: ISO 228/1-G 2	4" flange PN40 DIN2635
Recommended inlet pipe dimension (min)	BF40-3: 1 1/2" BF40-6: 2" BF40-10: 2 1/2"	4"
Recommended outlet pipe dimension (min)	BF40-3: 1 1/2" BF40-6: 2" BF40-10: 2 1/2"	4"
Pump pressure	40 bar	40 bar
Adj.operational pressure	40 bar + inlet pressure	40 bar + inlet pressure
Operational flow range	BF40-3: 120 l/min BF40-6: 240 l/min BF40-10: 400 l/min	BF40-20: 800 l/min BF40-30: 1200 l/min
Min. inlet pressure	BF40-3: 2 bar@120 l/min BF40-6: 2 bar@240 l/min BF40-10: 2 bar@400 l/min	BF40-20: 2 bar@ 800 l/min BF40-30: 2 bar@1200 l/min
Max. inlet pressure	8 bar	8 bar
Max. water temperature	70°C	70°C
Electricity		
Power consumption	BF40-3: 11 kW BF40-6: 18,5 kW BF40-10: 33,5 kW	BF40-20: 67 kW BF40-30: 100,5 kW
Nom. current	BF40-3: 21,3 A BF40-6: 32,4 A BF40-10: 65 A	BF40-20: 130 A BF40-30: 195 A
Supply	3/PE 400V 50Hz/3/PE 380-480V 60Hz	3/PE 400V 50Hz/3/PE 380-480V 60Hz
Security of electrical wiring	BF40-3: 35 A BF40-6: 63 A BF40-10: 80 A	BF40-20: 160 A BF40-30: 200 A
Electrical cable; L1, L2, L3, PE	BF40-3: 4 x 2,5 mm ² BF40-6: 4 x 6,0 mm ² BF40-10: 4 x 16 mm ²	BF40-20: 4 x 50 mm ² BF40-30: 4 x 95 mm ²
<p>Capacity: The figures describe max. M3/h (l/min) capacity, which the pumps provide at 2 bar inlet pressure and the following pressures: 30 bar: BF40-3: 7,6 (127) – BF40-6: 12,3 (205) – BF 40-10: 22,6 (377) 40 bar: BF40-3: 5,4 (90) – BF 40-6: 8,9 (148) – BF40-10: 16,4 (276) 44 bar: BF 40-3: 4,2 (70) – BF 40-6: 5,2 (86) – BF 40-10: 9,9 (165)</p>		
General		
Number of pumps	2	BF40-20: 4 BF40-30: 6
IP class	IP55	IP55
Sound level ISO 11202	Below 70 dB	Below 70 dB
Weight	BF40-3: 300 kg BF40-6: 350 kg BF40-10: 470 kg	BF40-20: 1100 kg BF40-30: 1450 kg
Dimensions H x W x D	BF40-3: 1710x1200x450mm BF40-6: 1500x1200x450mm BF40-10: 1770x1650x450mm	BF40-20: 1930x1800x1470mm BF40-30: 1930x2500x1470mm

7. Preventive maintenance

7.0 Preventive maintenance

Depending on usage, maintenance should be undertaken by an authorized service engineer at least once a year, to prevent defects and failure of operation. Authorized engineers are persons who due to their skills and experience have sufficient knowledge of the Booster Systems and are confident with the state work safety regulations, accident preventing regulations, lines and generally acknowledged technical regulations such as DIN-norms and VDE-provisions. For your safety, this unit has been manufactured according to all relevant regulations valid in the EU and therefore it has been supplied with the CE-marking. For further information, please refer to the service department.

8. Dismounting

8.0 Dismounting

- Close the supply valve and depressurize the unit.
- Now remove the unit from wall.

8.1 Disposal

In case the unit should be disposed, it must be separated and sorted in e.g. recyclable and non-recyclable parts.

The steel construction is easily separated and disposed and constitutes no environmental risk - nor for the user.

Disposal must be made according to rules and regulations in force for disposal of machines as well as all standards in connection with environmental protection.



CAUTION

Disposal of electronic components and other remedies must be handled as special disposal when disposed. Alternatively, it can be disposed by a specialized disposal company.

Inhalt:

	Seite	
1.	Vorwort	14
1.0	Verwendungszweck	14
1.1	Sicherheitshinweise	15
2.	Standardanlage	17
3.	Betrieb	18
3.0	Ablaufdiagramm	18
4.	Installation	19
4.0	Allgemeines	19
4.1	Montage	19
4.2	Rohrleitungen	19
4.3	Wasser	19
4.4	Entlüften des Systems	20
4.5	Entlüften der Pumpe	20
4.6	Elektroanschluss	21
5.	Betrieb	22
5.0	Inbetriebnahme	22
5.1	Täglicher Betrieb	22
6.	Technische Daten	23
7.	Vorbeugende Wartung	24
7.0	Vorbeugende Wartung	24
8.	Demontage	24
8.0	Demontage	24
8.1	Entsorgung	24
9.	Ersatzteilliste	37
9.0	Explosionszeichnung der Booster 40-Anlage mit Teileliste	

Druckfehler und Änderungen vorbehalten

1. Vorwort

Der Booster 40-Anlage ist für die Druckerhöhung und Förderung von reinem Wasser an Anlagen in der Lebensmittelindustrie gestylt.

Der Booster muss immer mit Wasser und Power gemäß den Instruktionen versorgt werden.



Vor Montage und Inbetriebnahme ist es wichtig, daß diese Bedienungsanleitung vom Monteur sowie dem zuständigen Fachpersonal/Betreiber gelesen wird. Bei vorschriftsmäßiger Bedienung der Anlage werden Sie eine optimale Reinigung und Hygiene in Ihrem Betrieb und minimale Wartungs- und Reparaturarbeiten erzielen.


1.0 Verwendungszweck


Die Booster 40-Anlage ist aus Materialien hergestellt, die gegen Korrosion widerstandsfähig sind - vorzugsweise aus Edelstahl. Deshalb ist sie für Verwendung innerhalb der Lebensmittelindustrie besonders geeignet. Wenn Sie weitere Informationen über Verwendungszwecke benötigen, bitten wir Sie, mit Ecolab Kontakt aufzunehmen.


1.1 Sicherheitshinweise

	<p>Bitte vor Inbetriebnahme lesen.</p>
	<p>Bitte tragen Sie bei der Bedienung des Geräts eine Brille.</p>
	<p>Bitte tragen Sie bei Benutzung des Geräts Handschuhe und passende Kleidung.</p>
	<p>BEACHTEN SIE: Eine potenziell gefährliche Situation. Mögliche Konsequenzen: Das Produkt oder etwas in seiner Nähe könnte beschädigt sein. Prävention.</p>
	<p>VORSICHT: Eine gefährliche Situation. 'Mögliche Konsequenzen: Leichte oder geringfügige Verletzungen. Kann auch genutzt werden, um vor Sachbeschädigung oder vor Beschädigung anderer Güter zu warnen. Prävention.</p>
	<p>WARNUNG: Eine potenziell gefährliche Situation. Mögliche Konsequenzen: Tod oder schwere Verletzungen. Prävention.</p>
	<p>GEFAHR: Eine gefährliche Situation. Mögliche Konsequenzen: Tod oder schwere Verletzungen. Prävention.</p>

	<p>GEFAHR: Risiko eines elektrischen Schlags! Mögliche Konsequenzen: Tod oder schwere Verletzungen. Prävention</p>
	<p>HEISSE OBERFLÄCHE Gefahr durch heiße Oberflächen. Mögliche Konsequenzen: Schwere Verletzungen. Prävention.</p>

	<p>WARNUNG: <i>Trocklaufen kann - auch nur von kurzer Dauer – Trocklaufen verursachen, die von unserer Trocklaufensicherung nicht entdeckt wird. Deshalb, IMMER eine stabile und ausreichende Wasserzufuhr sicherstellen.</i></p>
--	---

	<p>WARNUNG: <i>Die Anlage darf nur für die in dieser Bedienungsanleitung beschriebenen Zwecke verwendet werden.</i></p>
---	---

	<p>Anmerkung: <i>Reparaturen dürfen nur durchgeführt werden, wenn die Anlage ausgeschaltet und druckentlastet wurde.</i></p>
---	--

2. Standardanlage

Der Booster 40 umfasst zwei auf einem Bodengestell montierte Pumpen, Rückschlagventile, Rohrverteiler (Eingang) mit Strömungswächter, Rohrverteiler (Auslass) und Steuerungseinheit.

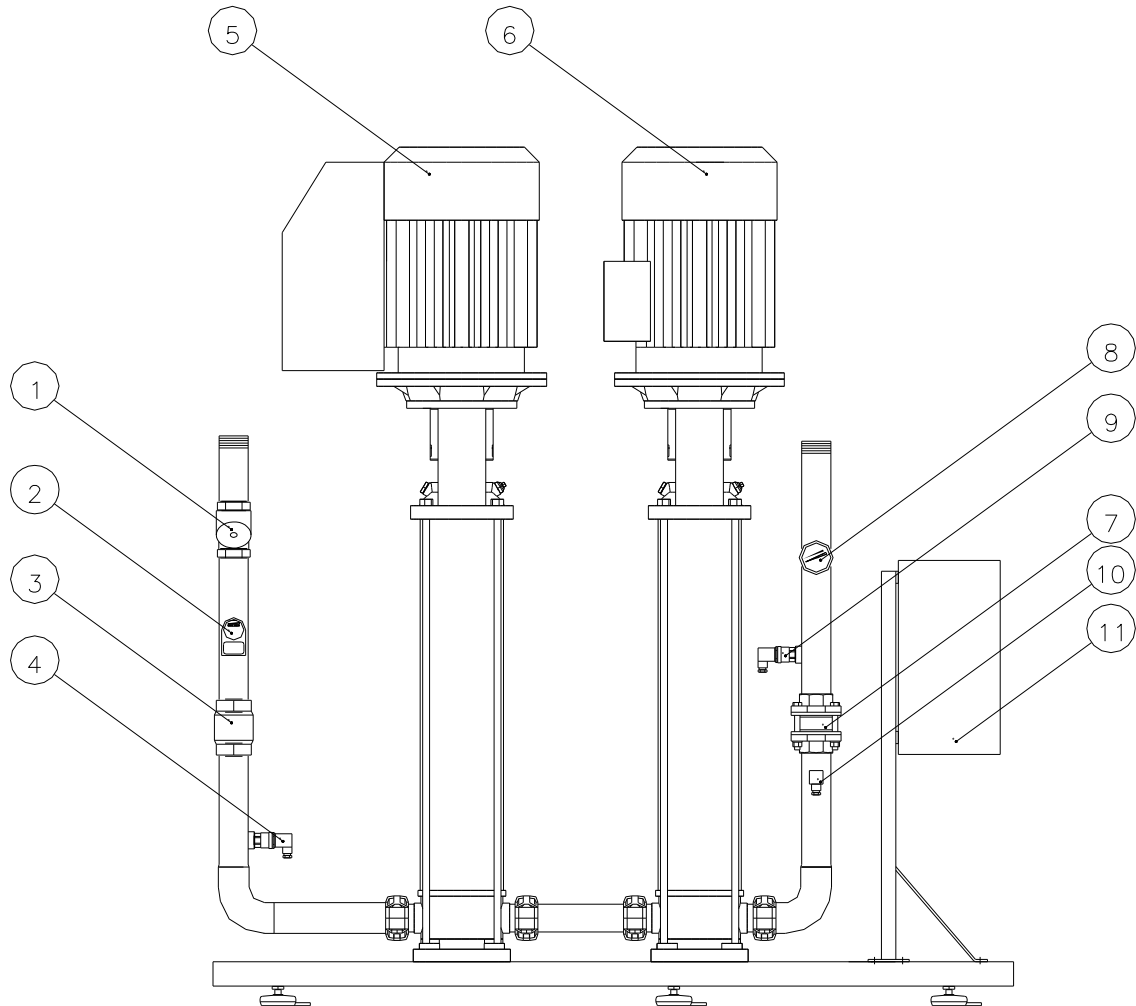


Fig. 2.1

119000628

2" Rohrgewinde, intern und extern

- | | |
|---------------------|---------------------|
| 1. Filter | 7. Rückschlagventil |
| 2. Strömungswächter | 8. Druckmesser |
| 3. Rückschlagventil | 9. Drucktransmitter |
| 4. Druckregler | 10. Druckregler |
| 5. Pumpe | 11. Steuerung |
| 6. SF Pumpe | |

3. Funktionsbeschreibung

3.0 Strömungsdiagramm

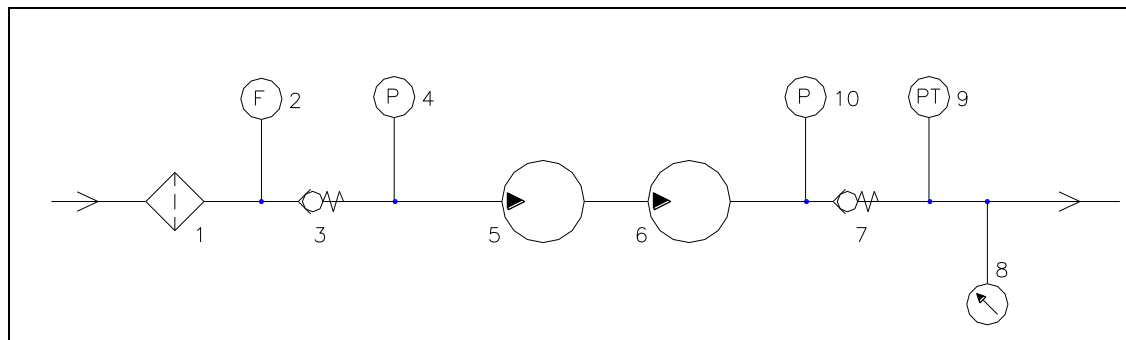


Fig. 3.0.1

- | | |
|---------------------|---------------------|
| 1. Filter | 7. Rückschlagventil |
| 2. Strömungswächter | 8. Druckmesser |
| 3. Rückschlagventil | 9. Drucktransmitter |
| 4. Druckregler | 10. Druckregler |
| 5. Pumpe | |
| 6. SF Pumpe | |

4. Installation

4.0 Allgemeines

Die Booster 40-Anlage muss in Übereinstimmung mit lokaler Gesetzgebung montiert werden und gesetzliche Vorkehrungen sind zu beachten.

4.1 Montage

Die Booster 40-Anlage muss in einem gut belüfteten Raum aufgestellt werden, um eine kontinuierliche und ausreichende Luftzufuhr zur Kühlung der Pumpenmotoren zu gewährleisten.


Das ist auch während des Betriebs der Pumpen wichtig.

Der Abstand vor und neben der Anlage muss immer mindestens 750 mm betragen.


4.2 Rohrleitungen

Bei Installation der Rohrleitungen ist Vorsicht geboten, um Lufteinschlüsse zu vermeiden.

Um eine fehlerfreie Inbetriebnahme des neuen Systems sicherzustellen, muss das Rohrleitungssystem gespült und entlüftet werden.

	VORSICHT
	<i>Bevor die Booster 40-Anlage mit der Wasserversorgung verbunden wird, sollte diese sorgfältig durchspült werden, um grobe Verunreinigungen und Metallspäne zu entfernen.</i>

4.3 Wasser

	WARNUNG
	<i>Die Pumpen dürfen erst genutzt werden, wenn sie mit Wasser gefüllt sind.</i>

4.4 Entlüften des Rohrleitungssystems

1. Schalten Sie die Wasserversorgung ein, um das gesamte System zu spülen und zu entlüften.
2. Wenn Satelliten installiert wurden, öffnen Sie den Hahn, der am weitesten entfernt ist, bis keine Luft und kein Schmutz mehr austreten.
3. Dann spülen und entlüften Sie den nächsten Hahn und fahren fort, bis der Hahn, der Ihnen am nächsten ist, gespült und entlüftet wurde.
4. Montieren Sie die Satelliten, wenn vorhanden.

4.5 Entlüften der Pumpe

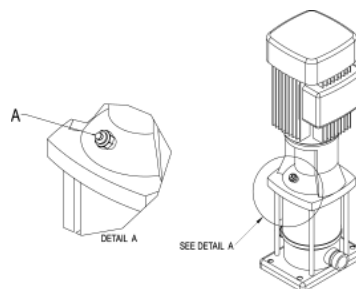
1. Drücken Sie "OFF" auf dem Bedienfeld, um den Booster anzuhalten.
2. Lösen Sie den Entlastungsstopfen (A) um 1-2 Umdrehungen, bis das Wasser beginnt herauszufließen und die Luft herausströmt.



Anmerkung:

Lösen Sie nie den Entlastungsstopfen während die Pumpe läuft, da dies die Dichtungen beschädigen kann.

3. Ziehen Sie den Entlastungsstopfen an.
4. Starten Sie die Pumpe, sodass alle verbleibenden Lufteinschlüsse in den oberen Bereich der Pumpe gezwungen werden.



5. Halten Sie die Pumpe an.
6. Lösen Sie den Entlastungsstopfen um 1-2 Umdrehungen und entlüften Sie das System, bis nur noch Wasser herausfließt.
7. Ziehen Sie den Entlastungsstopfen an. Der Booster ist jetzt betriebsbereit.
8. Drücken Sie auf dem Bedienfeld "ON".

4.6 Elektroanschluss

Alle Elektroanschlüsse müssen immer mit der lokalen Gesetzgebung übereinstimmen und von einem zertifizierten Elektriker eingerichtet werden.

Die Niederdruckpumpe (P1) hat einen Frequenzregler und die Hochdruckpumpe (P2) einen "Sanftanlauf".

Der Schaltplan befindet sich im Inneren der Steuerung und am Ende dieses Dokuments. Der Schaltplan zeigt den Wert der Elektroanschlüsse.




Vorsicht:

Um die richtige Drehrichtung sicherzustellen, ist der Richtungspfeil auf der Pumpe P2 zu beachten.

5. Betrieb

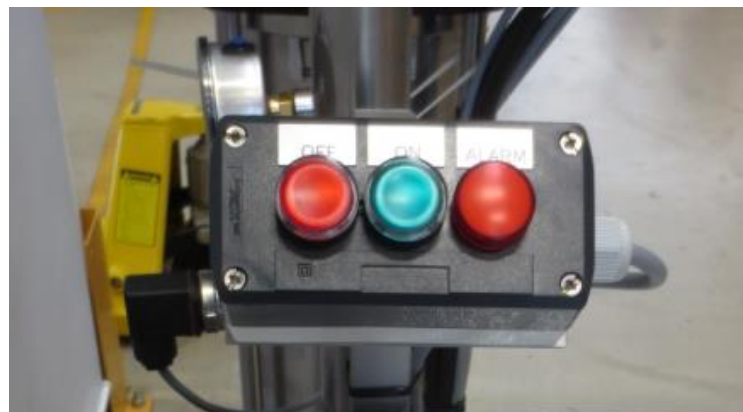
5.0 Inbetriebnahme

	<p>Vorsicht:</p> <p><i>Stellen Sie sicher, dass die Sprühpistole oder das Niederdruckventil geschlossen sind.</i></p> <p><i>Die Booster 40-Anlage wird durch Lösen der Entlüftungsschraube oben auf der Pumpstation entlüftet. Die Schraube muss ca. 4 Minuten offen bleiben, damit Wasser austreten kann.</i></p> <p><i>Alle Rohrleitungen werden entlüftet, indem die Verbindungen eine nach der anderen geöffnet werden. Es kann erforderlich sein, diesen Vorgang zu wiederholen.</i></p> <p><i>Lesen Sie dazu auch Abschnitt 4.5.</i></p>
---	---

5.1 Täglicher Betrieb

- Stellen Sie sicher, dass die Wasserversorgung geöffnet ist.
- Drücken Sie die grüne "ON"-Taste an der Bedienbox, um den Booster zu starten. Das System ist jetzt im Standby-Modus.
- Drücken Sie die rote "OFF"-Taste, um die Anlage anzuhalten.
- Schließen Sie die Wasserversorgung.

- Befindet sich die Anlage im Standby-Modus, blinkt die grüne "ON"-Lampe.
- Wenn die Pumpen laufen, leuchtet die grüne "ON"-Lampe.
- Wenn ein Alarm ausgelöst wird, blinkt die rote "ALARM"-Lampe.
- Das System muss durch Drücken von "OFF" zurückgesetzt und mit "ON" wieder neu gestartet werden.



6. Technische Daten

	BF40-3, BF40-6 & BF40-10	BF40-20 & BF40-30
Water		
Connection type inlet	BF40-3: ISO 228/1-G 1 1/4 BF40-6: ISO 228/1-G 1 1/2 BF40-10: ISO 228/1-G 2	4" flange PN40 DIN2635
Connection type outlet	BF40-3: ISO 228/1-G 1 1/4 BF40-6: ISO 228/1-G 1 1/2 BF40-10: ISO 228/1-G 2	4" flange PN40 DIN2635
Recommended inlet pipe dimension (min)	BF40-3: 1 1/2" BF40-6: 2" BF40-10: 2 1/2"	4"
Recommended outlet pipe dimension (min)	BF40-3: 1 1/2" BF40-6: 2" BF40-10: 2 1/2"	4"
Pump pressure	40 bar	40 bar
Adj.operational pressure	40 bar + inlet pressure	40 bar + inlet pressure
Operational flow range	BF40-3: 120 l/min BF40-6: 240 l/min BF40-10: 400 l/min	BF40-20: 800 l/min BF40-30: 1200 l/min
Min. inlet pressure	BF40-3: 2 bar@120 l/min BF40-6: 2 bar@240 l/min BF40-10: 2 bar@400 l/min	BF40-20: 2 bar@ 800 l/min BF40-30: 2 bar@1200 l/min
Max. inlet pressure	8 bar	8 bar
Max. water temperature	70°C	70°C
Electricity		
Power consumption	BF40-3: 11 kW BF40-6: 18,5 kW BF40-10: 33,5 kW	BF40-20: 67 kW BF40-30: 100,5 kW
Nom. current	BF40-3: 21,3 A BF40-6: 32,4 A BF40-10: 65 A	BF40-20: 130 A BF40-30: 195 A
Supply	3/PE 400V 50Hz/3/PE 380-480V 60Hz	3/PE 400V 50Hz/3/PE 380-480V 60Hz
Security of electrical wiring	BF40-3: 35 A BF40-6: 63 A BF40-10: 80 A	BF40-20: 160 A BF40-30: 200 A
Electrical cable; L1, L2, L3, PE	BF40-3: 4 x 2,5 mm ² BF40-6: 4 x 6,0 mm ² BF40-10: 4 x 16 mm ²	BF40-20: 4 x 50 mm ² BF40-30: 4 x 95 mm ²
<p>Capacity: The figures describe max. M3/h (l/min) capacity, which the pumps provide at 2 bar inlet pressure and the following pressures: 30 bar: BF40-3: 7,6 (127) – BF40-6: 12,3 (205) – BF 40-10: 22,6 (377) 40 bar: BF40-3: 5,4 (90) – BF 40-6: 8,9 (148) – BF40-10: 16,4 (276) 44 bar: BF 40-3: 4,2 (70) – BF 40-6: 5,2 (86) – BF 40-10: 9,9 (165)</p>		
General		
Number of pumps	2	BF40-20: 4 BF40-30: 6
IP class	IP55	IP55
Sound level ISO 11202	Below 70 dB	Below 70 dB
Weight	BF40-3: 300 kg BF40-6: 350 kg BF40-10: 470 kg	BF40-20: 1100 kg BF40-30: 1450 kg
Dimensions H x W x D	BF40-3: 1710x1200x450mm BF40-6: 1500x1200x450mm BF40-10: 1770x1650x450mm	BF40-20: 1930x1800x1470mm BF40-30: 1930x2500x1470mm

7. Vorbeugende Wartung

7.0 Vorbeugende Wartung

Je nach Anwendung sollte die Wartung von einem autorisierten Servicetechniker mindestens einmal im Jahr vorgenommen werden, um Schäden und Betriebsausfälle zu vermeiden. Autorisierte Techniker sind Personen, die aufgrund ihrer Fähigkeiten und Erfahrungen hinreichende Kenntnisse über Boostersysteme besitzen und mit den rechtlichen Arbeits- und Unfallverhütungsvorschriften, Richtlinien und allgemein anerkannten technischen Vorschriften, wie der DIN-Norm und den VDE-Bestimmungen, vertraut sind. Um Ihre Sicherheit zu gewährleisten, wurde diese Anlage gemäß aller relevanten, in der EU gültigen Vorschriften gefertigt und somit mit der CE-Kennzeichnung geliefert. Für weitere Informationen wenden Sie sich bitte an den Kundendienst.

8. Demontage

8.0 Demontage

- Schließen Sie das Versorgungsventil und druckentlasten Sie die Anlage.
- Nehmen Sie jetzt die Anlage von der Wand ab.

8.1 Entsorgung

Wenn das Gerät entsorgt werden soll, muss es demontiert und getrennt werden, z. B. in recycelbare und nicht recycelbare Teile.

Die Stahlkonstruktion wird einfach demontiert und entsorgt und stellt kein Umweltrisiko dar – auch für den Benutzer nicht.

Die Entsorgung muss sich nach den gültigen Regelungen und Bestimmungen zur Entsorgung von Maschinen richten und alle Umweltschutzstandards erfüllen.



VORSICHT

Die Entsorgung von elektronischen Elementen und anderen Mitteln sollte als Sonderentsorgung gehandhabt werden. Alternativ können sie von einem spezialisierten Entsorgungsunternehmen entsorgt werden.

Sommaire :

	Page	
1.	Préface	26
	1.0	Application 26
	1.1	Consignes de sécurité 27
2.	Unité standard	29
3.	Fonctionnement	30
	3.0	Schéma technique 30
4.	Installation	31
	4.0	Généralités 31
	4.1	Montage 31
	4.2	Tuyauterie 31
	4.3	Eau 31
	4.4	Purge du système 32
	4.5	Purge de la pompe 32
	4.6	Raccordement électrique 33
5.	Fonctionnement	34
	5.0	Procédure de démarrage 34
	5.1	Fonctionnement quotidien 34
6.	Caractéristiques techniques	35
7.	Entretien préventif	36
	7.0	Entretien préventif 36
8.	Démontage	36
	8.0	Démontage 36
	8.1	Mise au rebut 36
9.	Liste de pièces de rechange	
	9.0	Dessin éclaté de l'unité de surpression 40 avec liste de pièces 37

1. Préface

L'unité de surpression 40 Booster est conçue pour augmenter la pression de l'eau de nettoyage dans l'industrie alimentaire.


L'unité de surpression Booster doit être alimentée avec de l'eau en quantité suffisante et avec une alimentation électrique conforme aux spécifications.



Il est important que l'ingénieur de service et le personnel opérationnel lisent le mode d'emploi avant l'installation et la mise en service. La mise en service conforme au mode d'emploi garantit un niveau d'hygiène optimal dans votre usine et un minimum de travaux de réparation et de maintenance.


1.0 Application


Cette unité de surpression 40 est en matériau résistant à la corrosion, principalement en acier inoxydable, et par conséquent tout particulièrement adaptée à des applications dans l'industrie alimentaire. Si vous souhaitez des informations sur d'autres applications, veuillez contacter Ecolab.


1.1 Consignes de sécurité

	Lire avant utilisation
	Veillez porter des lunettes lors de l'utilisation de l'appareil.
	Veillez porter des gants et des vêtements appropriés lors de l'utilisation de l'appareil.
	Remarque : Situation potentiellement dommageable. Conséquences possibles : Le produit ou des éléments l'entourant pourraient être endommagés.
	Attention : Situation dangereuse. Conséquences possibles : blessures légères ou mineures. Peut également être utilisé pour prévenir les dommages contre les biens ou d'autres produits.
	Avertissement : Situation potentiellement dangereuse. Conséquences possibles : Prévention d'accidents mortels ou de blessures graves.
	Danger : Situation dangereuse. Conséquences possibles : Prévention d'accidents mortels ou de blessures graves.

	<p>Danger : Risque d'électrocution ! Conséquences possibles : Prévention d'accidents mortels ou de blessures graves</p>
	<p>Surfaces chaudes : Risque de brûlures ! Conséquences possibles : Prévention de blessures graves</p>

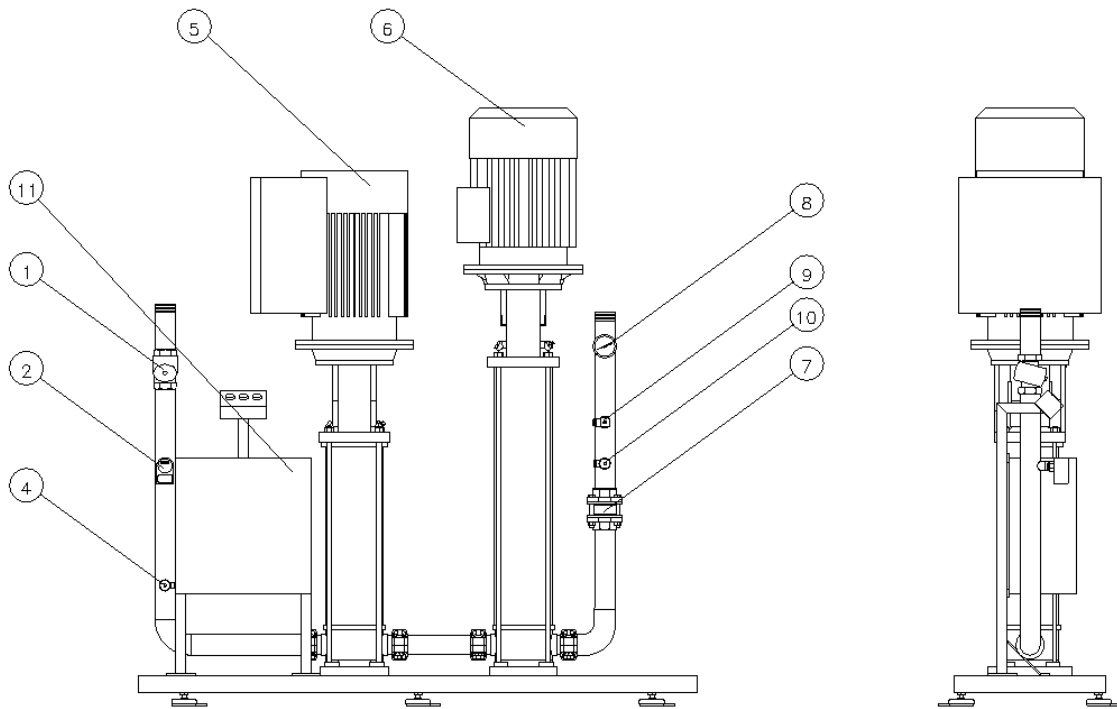
	<p>Avertissement : L'unité ne doit être utilisée qu'aux fins décrites dans le mode d'emploi.</p>
---	--

	<p>Avertissement : <i>Toute marche à sec même pendant une période très courte peut entraîner sa non détection par notre sécurité contre la marche à sec. Dans tous les cas, un approvisionnement en eau stable et suffisant est TOUJOURS requis.</i></p>
---	--

	<p>Remarque : <i>Les réparations ne doivent être réalisées que lorsque l'unité a été éteinte et dépressurisée.</i></p>
---	--

2. Unité standard

La Surpression 40 est composée de deux pompes, clapets anti-retour, collecteur (entrée) avec interrupteur de débit, collecteur (sortie) et unité de contrôle, le tout monté sur un châssis-plancher.



119000628

Fig. 2.1

Filetage 2" interne et externe

- | | |
|--------------------------|-----------------------------|
| 1. Filtre | 7. Clapet anti-retour |
| 2. Interrupteur de débit | 8. Pressostat |
| 3. Clapet anti-retour | 9. Transmetteur de pression |
| 4. Manomètre | 10. Transformateur |
| 5. Pompe | 11. Contrôleur |
| 6. Pompe SF | |

3. Fonctionnement

3.0 Schéma technique

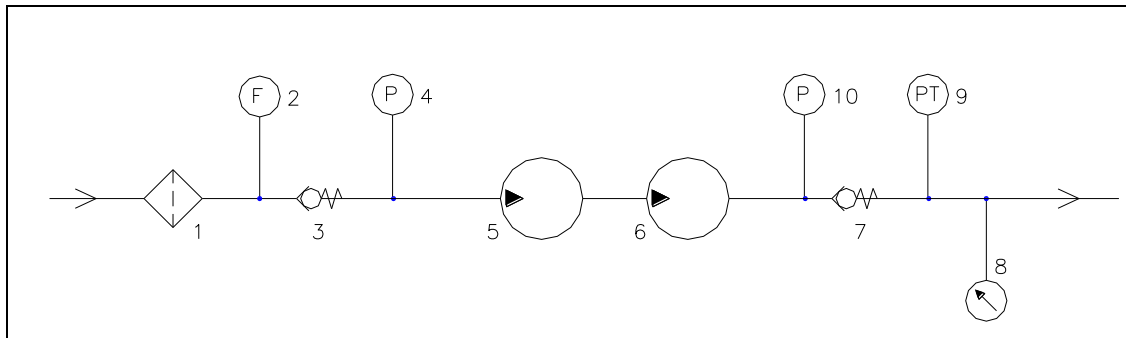


Fig. 3.0.1

- | | |
|--------------------------|---|
| 1. Filtre | 7. Clapet anti-retour |
| 2. Interrupteur de débit | 8. Manomètre |
| 3. Clapet anti-retour | 9. Transmetteur de pression |
| 4. Manomètre | 10. Interrupteur sensible à la pression |
| 5. Pompe électrique | |
| 6. Pompe SF | |

4. Installation

4.0 Généralités

Les unités de surpression 40 doivent être montées conformément à la législation locale et les précautions réglementaires doivent être observées.

4.1 Montage

Les unités de surpression 40 doivent être placées dans une salle bien ventilée afin de garantir une alimentation d'air continue et suffisante pour le refroidissement des moteurs de pompe.


C'est aussi important au cours du fonctionnement des pompes.

La distance devant et près de l'unité doit toujours être d'au moins 750 mm.


4.2 Tuyauterie

Lors de l'installation des tuyauteries, il faut faire attention d'éviter les sas d'air.

Pour s'assurer que le démarrage d'un système neuf s'effectue sans problème, il faut rincer et purger la tuyauterie.

	ATTENTION
	<i>Avant de raccorder les unités de surpression 40 à la conduite d'alimentation en eau, celle-ci doit être rincée soigneusement afin d'éliminer les impuretés grossières et les copeaux de métal.</i>

4.3 Eau

	AVERTISSEMENT
	<i>Les pompes ne doivent pas être utilisées avant d'être remplies d'eau.</i>

4.4 Purge de la tuyauterie

1. Ouvrez l'alimentation en eau pour rincer et purger tout le système.
2. Si des unités satellites sont installées, ouvrez le robinet le plus éloigné jusqu'à l'évacuation complète de l'air et des saletés.
3. Alors rincez et purgez le robinet suivant et continuez ainsi jusqu'à ce que le robinet le plus proche de vous soit rincé et purgé.
4. Montez les unités satellites éventuelles.

4.5 Purge de la pompe

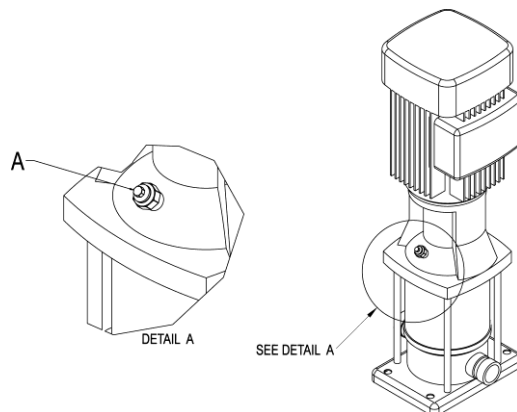
1. Appuyez sur « OFF » (Arrêt) sur le panneau de commande pour arrêter l'unité de surpression booster.
2. Desserrer le bouchon de surpression (A) de 1-2 tours jusqu'à ce que l'air et l'eau commencent à s'échapper



Remarque :

Ne jamais desserrer le bouchon de surpression pendant que la pompe fonctionne car cela pourrait endommager le joint.

3. Resserrez le bouchon de surpression
4. Démarrez la pompe pour permettre à toutes les poches d'air restantes de remonter vers le haut de la pompe.



5. Arrêtez la pompe
6. Desserrez à nouveau le bouchon de surpression de 1-2 tours et purger le système jusqu'à ce que seulement de l'eau coule.

7. Serrez le bouchon de surpression - le booster est maintenant prêt à fonctionner.

8. Appuyez sur « ON » (Marche) sur le panneau de commande.

4.6 Raccordement électrique

Tous les raccordements électriques doivent être faits conformément à la législation locale et réalisés par un électricien certifié.

La pompe basse pression (P1) est avec contrôleur de fréquence et la pompe haute pression (P2) avec « Soft start ».

Le diagramme de câblage est disponible à l'intérieur du contrôleur et à la fin de ce document. Le diagramme illustre la valeur des connexions électriques.




Attention :

Pour assurer le bon sens de rotation, veuillez suivre la flèche de direction sur la pompe P2.

5. Fonctionnement

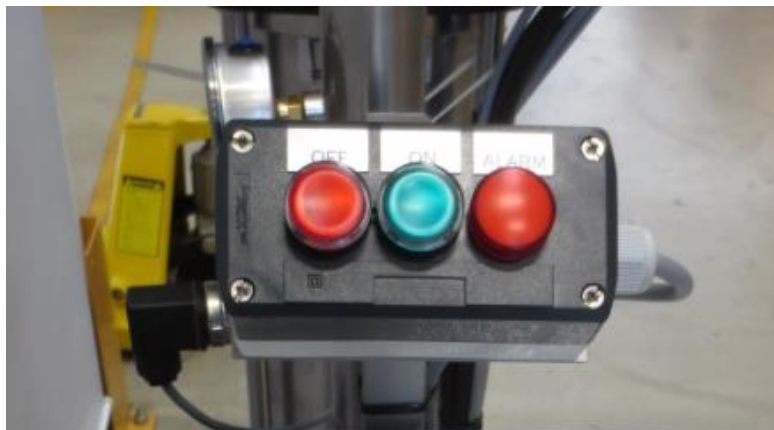
5.0 Procédures de démarrage

	<p>Attention :</p> <p><i>Assurez-vous que le pulvérisateur ou le clapet de basse pression sont bien fermés.</i></p> <p><i>L'unité de surpression 40 est purgée en dévissant la vis de purge en haut de la station de pompage. La vis doit être laissée ouverte pendant environ 4 minutes ce qui permet à l'eau de s'écouler.</i></p> <p><i>Tous les tuyaux sont purgés en ouvrant les connexions les unes après les autres. Il peut être nécessaire de répéter cette procédure.</i></p> <p><i>Veuillez aussi voir le paragraphe 4.5.</i></p>
---	---

5.1. Fonctionnement quotidien

- Assurez-vous que l'alimentation en eau de l'appareil est ouverte.
- Appuyez sur le bouton vert « ON » sur la case d'exploitation de démarrage du booster. Le système est maintenant en mode veille.
- Appuyez sur le bouton rouge « OFF » pour arrêter l'unité.
- Fermer l'alimentation en eau.

- En mode veille, la lampe verte « ON » clignote
- Lorsque les pompes sont en marche la lampe verte « ON » s'allume.
- Lorsque vous disposez d'une alarme, la diode « ALARME » clignote.
- Le système doit être réinitialisé en appuyant sur « OFF » et redémarré sur «ON »



6. Caractéristiques techniques

	BF40-3, BF40-6 & BF40-10	BF40-20 & BF40-30
Water		
Connection type inlet	BF40-3: ISO 228/1-G 1 1/4 BF40-6: ISO 228/1-G 1 1/2 BF40-10: ISO 228/1-G 2	4" flange PN40 DIN2635
Connection type outlet	BF40-3: ISO 228/1-G 1 1/4 BF40-6: ISO 228/1-G 1 1/2 BF40-10: ISO 228/1-G 2	4" flange PN40 DIN2635
Recommended inlet pipe dimension (min)	BF40-3: 1 1/2" BF40-6: 2" BF40-10: 2 1/2"	4"
Recommended outlet pipe dimension (min)	BF40-3: 1 1/2" BF40-6: 2" BF40-10: 2 1/2"	4"
Pump pressure	40 bar	40 bar
Adj.operational pressure	40 bar + inlet pressure	40 bar + inlet pressure
Operational flow range	BF40-3: 120 l/min BF40-6: 240 l/min BF40-10: 400 l/min	BF40-20: 800 l/min BF40-30: 1200 l/min
Min. inlet pressure	BF40-3: 2 bar@120 l/min BF40-6: 2 bar@240 l/min BF40-10: 2 bar@400 l/min	BF40-20: 2 bar@ 800 l/min BF40-30: 2 bar@1200 l/min
Max. inlet pressure	8 bar	8 bar
Max. water temperature	70°C	70°C
Electricity		
Power consumption	BF40-3: 11 kW BF40-6: 18,5 kW BF40-10: 33,5 kW	BF40-20: 67 kW BF40-30: 100,5 kW
Nom. current	BF40-3: 21,3 A BF40-6: 32,4 A BF40-10: 65 A	BF40-20: 130 A BF40-30: 195 A
Supply	3/PE 400V 50Hz/3/PE 380-480V 60Hz	3/PE 400V 50Hz/3/PE 380-480V 60Hz
Security of electrical wiring	BF40-3: 35 A BF40-6: 63 A BF40-10: 80 A	BF40-20: 160 A BF40-30: 200 A
Electrical cable; L1, L2, L3, PE	BF40-3: 4 x 2,5 mm ² BF40-6: 4 x 6,0 mm ² BF40-10: 4 x 16 mm ²	BF40-20: 4 x 50 mm ² BF40-30: 4 x 95 mm ²
<p>Capacity: The figures describe max. M3/h (l/min) capacity, which the pumps provide at 2 bar inlet pressure and the following pressures: 30 bar: BF40-3: 7,6 (127) – BF40-6: 12,3 (205) – BF 40-10: 22,6 (377) 40 bar: BF40-3: 5,4 (90) – BF 40-6: 8,9 (148) – BF40-10: 16,4 (276) 44 bar: BF 40-3: 4,2 (70) – BF 40-6: 5,2 (86) – BF 40-10: 9,9 (165)</p>		
General		
Number of pumps	2	BF40-20: 4 BF40-30: 6
IP class	IP55	IP55
Sound level ISO 11202	Below 70 dB	Below 70 dB
Weight	BF40-3: 300 kg BF40-6: 350 kg BF40-10: 470 kg	BF40-20: 1100 kg BF40-30: 1450 kg
Dimensions H x W x D	BF40-3: 1710x1200x450mm BF40-6: 1500x1200x450mm BF40-10: 1770x1650x450mm	BF40-20: 1930x1800x1470mm BF40-30: 1930x2500x1470mm

7. Maintenance préventive

7.0 Entretien préventif

Selon l'utilisation, l'entretien doit être effectué par un technicien de maintenance agréé, au moins une fois par an, afin d'éviter tout défaut et dysfonctionnement. Les techniciens agréés sont des personnes qui, en raison de leurs compétences et de leur expérience ont une connaissance suffisante des systèmes d'hygiène et sont familiers avec les règles nationales de sécurité du travail, la réglementation sur la prévention des accidents, des instructions et les réglementations techniques généralement reconnues telles que les normes DIN et les directives VDE. Pour votre sécurité, cet appareil de nettoyage a été fabriqué conformément à toutes les réglementations correspondantes en vigueur dans l'UE et il comporte le marquage CE. Pour de plus amples renseignements, veuillez consulter le service clientèle.

8. Démontage

8.0 Démontage

- Fermez la vanne d'alimentation et dépressurisez l'appareil.
- Dégagez maintenant l'unité du mur.

8.1 Mise au rebut

Au cas où l'appareil doit être mis au rebut, il doit être démantelé et les pièces recyclables et non recyclables, par exemple doivent être triées.

La structure en acier peut être facilement séparée et éliminée, ainsi elle ne constituera aucun danger ni pour l'environnement, ni pour l'utilisateur.

La mise au rebut doit être effectuée conformément à la réglementation en vigueur pour l'élimination des machines ainsi qu'à toutes les normes concernant la protection de l'environnement.



ATTENTION

La mise au rebut des composants électroniques et autres solutions doit être traitée de façon particulière. Ils peuvent également être traités par une entreprise d'élimination spécialisée.

9. Spare part list

9.0 Exploded drawing of Booster 40 unit with parts list

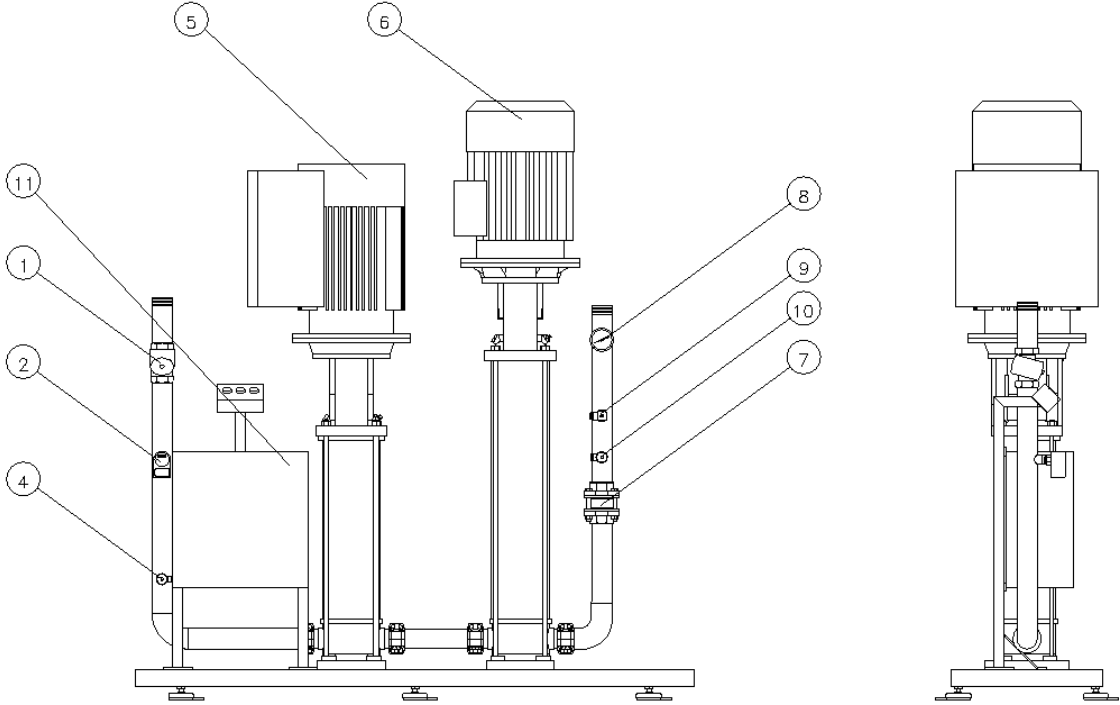


Fig. 8.0.1

Position no.	Item no	Description	Amount
1	601500	Filter, Booster 40-3	1
1	601600	Filter, Booster 40-6	1
1	678500	Filter, Booster 40-10	1
2	0633003	Flow switch, Booster 40-3 and 40-6	1
2	0633016	Flow switch „Big pipe“, Booster 40-10	1
4	0631030	Pressure sensitive switch	1
5	0604189	Pump CRNE 5-22, Booster 40-3	1
5	0604190	Pump CRIE 10-14, Booster 40-6	1
5	0604221	Pump CRNE 15-12, Booster 40-10	1
6	0604203	Pump CRN 5-34SF, Booster 40-3	1
6	0604111	Pump CRN 10-21SF, Booster 40-6	1
6	852900	Pump CRN 15-16SF, Booster 40-10	1
7	359946	Non-return valve, Booster 40-3	1
7	0633014	Non-return valve, Booster 40-6	1
7	359944	Non-return valve, Booster 40-10	1
8	659000	Manometer	1
9	313800	Pressure transmitter	1
10	0601374	Pressure sensitive switch	1
11	110006825	Controller, Booster 40-3	1
11	110006804	Controller, Booster 40-6	1
11	110006822	Controller, Booster 40-10	1

Item no: 110006823
06/2019
Serial no: 139.02.000XXX