
USER MANUAL

HANDLEIDING

MANUEL DE L'UTILISATEUR

GEBRAUCHS-ANLEITUNG

MANUALE DELL'UTENTE

MANUAL DO USUÁRIO

MANUAL DEL USUARIO

KULLANICI KILAVUZU

MODEL NUMBER:

MODELNUMMER:

MODÈLE NUMÉRO:

MODELLNUMMER:

NUMERO DEL MODELLO:

MODELO NÚMERO:

MODELO NÚMERO:

MODEL NUMARASI:

FI-30N-MOBYFOAM

30 Gallon (113.5 liter) Air Operated Portable Foam Equipment

30 Gallon(113,5 L) Pneumatische Draagbare Schuim-apparatuur

Équipement portatif d'extinction à mousse de 30 gallons (113,5 litres) à commande pneumatique

30-Gallone (113,5 liter) luftbetriebenes tragbares Schaumgerät

Schiumogeno pneumatico portatile da 30 gallon(113,5 litri)

Equipamento Espumante Pneumático Portátil de 30 Galões (113,5 litros)

Equipo de Espuma Portátil de 30 Galones (113,5 litros) Operado con Aire

30 Galon (113.5 litre) Havalı Portatif Köpük Ekipmanı

English (Original Instructions)

Nederlands (Vertaling van de oorspronkelijke gebruiksaanwijzing)

Français (Traduction du mode d'emploi original)

Deutsch (Übersetzung der Originalanleitung)

Italiano (Traduzione delle istruzioni originali)

Português (Tradução das instruções originais)

Español (Traducción de las Instrucciones Originales)

Türkçe (Orijinal Talimatın Çevirisi)

READ ALL INSTRUCTIONS BEFORE OPERATING EQUIPMENT

WARNING



Read this manual completely and understand the machine before operating or servicing it.

- Always wear protective clothing, gloves, and eyewear while operating or servicing unit.
- Avoid contact of cleaning agent with skin and eyes. If contact occurs, see SDS sheet for further first aid measures.
- Follow safety instructions of chemical manufacturer (SDS).
- Never point the discharge wand at anyone.
- Incoming air pressure cannot exceed 100 psi (7 bar).
- After each use, relieve all remaining pressure in the system by unplugging the air line from the unit and opening the discharge ball valve to prevent accidental discharge.
- After relieving the pressure from the unit, store the unit with the ball valve in the closed position.
- Be sure to flush the unit with fresh water for 5 minutes when switching from an alkaline to an acid or an acid to an alkaline.
- Do not exceed a fluid temperature of 100°F (37°C).
- Only use clean and dry air. Air must be filtered and free of moisture or pump life will be diminished. If needed, install an air dryer before unit.
- Do not use air lubricator before the unit.
- NOTICE: It is illegal to operate or service unit in an EU member state if manual(s) is not written in that State's language. Operator must read and understand instruction manual before operating or servicing equipment. Please contact your equipment agent if translation is needed.

PROTECT THE ENVIRONMENT

Please dispose of packaging materials, old machine components, and hazardous fluids in an environmentally safe way according to local waste disposal regulations.



Always remember to recycle.

*Specifications and parts are subject to change without notice.

Specifications:

Hose 33 ft reinforced hose, 3/4 in inside diameter
 (10 m reinforced hose, 19 mm inside diameter)
 Foam Output..... 20 to 45 gal/min (75 to 170 l/min)
 Foam Distances 25 to 30 ft (7 to 9 meters)
 Liquid Temperature 40°F to 100°F (4.4°C to 37°C)
 Noise Level..... Average 79 dB(A)
 Discharge Wand Vibration Level Maximum 2.5 m/s²

Dimensions:

Length 31 in (787 mm) approximately
 Width 21 in (533 mm) approximately
 Height 37 in (940 mm) approximately
 Weight, including discharge hose and wand:
 (Empty) 59 lbs (27 kg) approximately
 (Full) 307 lbs (139 kg) approximately

Requirements:

Compressed Air Pressure Requirements: Air regulator (R25) factory set at 50 psi (3.4 bar). Operating range is 40 to 80 psi (3 to 5 bar) with 5 to 10 CFM (141.6 to 283.3 l/min)

Chemical requirements: follow all instructions from chemical manufacturer.

Air Operated Double Diaphragm Pump Models Offered:

P56: Polypropylene body with Santoprene diaphragm
 P56V: Polypropylene body with Viton diaphragm
 P56K: Polypropylene body with Kalrez diaphragm
 *Santoprene pump is the standard pump. Kalrez and Viton are optional replacements.

Acceptable Products:

Chemical products used with this equipment must be formulated for this type of application and compatible with unit materials and pump seals. For more information on chemical compatibility, consult the manufacturer or SDS for your product.

DO NOT USE: All hydrocarbons



READ ALL INSTRUCTIONS BEFORE OPERATING EQUIPMENT

Operation Instructions:

1. Fill the tank with water and the advised percentage of chemical agent.
2. With ball valve (HV60) in the closed position, plug an air line into the air fitting (AP25).
3. Slowly open the ball valve (HV60) completely.
4. Adjust the needle valve (NV14Y) to desired wetness or dryness of foam following the steps below:
 - a. Close needle valve completely in clockwise direction.
 - b. Open needle valve in counter-clockwise direction 2 complete turns.
 - c. Continue to open valve in ¼ turn increments allowing 30 seconds between adjustments until proper consistency of foam is achieved.

After Use Instructions:

1. Open drain plug (DP-A) and empty tank.
2. Fill tank with clean water.
3. Flush the unit with fresh water for 5 minutes.
4. Disconnect the air line from the air fitting (AP25) and relieve any remaining pressure in the system by having the ball valve (HV60) in open position.
5. Close the ball valve (HV60) after all pressure has been relieved from the system.
6. Drain the tank.

Maintenance Instructions:

To keep your portable tank foamer operating properly, periodically perform the following maintenance procedures:

- Check the air pump (P56/P56K/P56V) for wear and leaks.
- Inspect hoses for leaks or excessive wear. Make sure all hose clamps are in good condition and properly secured.
- Replace filter (AFR25) in regulator (R25) as needed.
- Check the suction tube and screen for debris and clean as needed.
- Drain compressor tank on a regular basis to ensure proper operation of pump.

Troubleshooting Instructions:

- Check to ensure the discharge hose is uncoiled properly, and that there are no kinks that could obstruct fluid flow.
- Check air regulator bowl (ABR25) for debris such as water, oil, or rust particles. Clean by unthreading the air regulator bowl from the air regulator (R25).
- If needle valve (NV14Y) valve is open too far, the pump (P56/P56K/P56V) will cycle improperly due to lack of air pressure. If this occurs, reset needle valve as described in Operation Instruction #4.

- Make sure proper foaming chemical and concentration is being used.
- If air passes through the pump (P56/P56K/P56V) without cycling, the pump needs to be replaced.
- If foam solution backs up into air regulator bowl (ABR25), the check valve (CV38) needs to be replaced.
- If foam comes out wet, no matter where the needle valve (NV14Y) is positioned, the check valve (CV38) may need to be replaced.
- Check for proper air pressure on air gauge (AG100). Air regulator (R25) is factory set at 50 psi (3.4 bar). Operating range is 40 to 80 psi (3 to 5 bar) with 5 to 10 CFM (141.64 to 283.30 l/min)
- If the unit foams at a reduced pressure:
 - o Check the air compressor supplying the unit. If the pressure is less than 40 psi (3 bar), turn the foam unit off until the compressor can catch up.
 - o If the air supply is 50 psi (3.4 bar) or above, check the AG100, which should read near 50 psi (3.4 bar). If the AG100 is more or less than 50 psi (3.4 bar), adjust the pressure by turning the knob on the top of the air regulator (R25).
 - o If both of the above are okay, the stainless steel mixing mesh (SS-MESH) could be plugged. Remove and clean it by following the instructions below:
 1. Be sure the foam unit is not plugged into an air supply and be sure to relieve all stored pressure in the unit by having the ball valve (HV60) in the open position.
 2. Remove the stainless hose barb (HBSS1234) from the tee fitting (SST12HB38).
 3. Remove the screen and the mixing mesh from inside the tee fitting (SST12HB38).
 4. Clean any particles from the mixing mesh and the screen.
 5. Replace the mixing mesh and then the screen into the back of the tee and screw the stainless adaptor back into the tee. It is recommended to use a pipe thread sealant when reinstalling the stainless adaptor back into the tee fitting (SST12HB38). If the mixing mesh has a lot of foreign particles in it, make sure the strainer (STR38-IL) is still in place.
- Check for plugged strainer (STR38-IL). Replace strainer if necessary. Strainer must be used.



LEES ALLE INSTRUCTIES VOORDAT U DE APPARATUUR GAAT BEDIENEN



WAARSCHUWING



Lees deze handleiding volledig door en maak u vertrouwd met het apparaat voordat u het in gebruik neemt of onderhoud verricht.

- Draag altijd beschermende kleding, handschoenen en veiligheidsbril tijdens bediening of onderhoud van het apparaat.
- Vermijd contact van het reinigingsmiddel met de huid en ogen. Indien contact plaatsvindt kunt u het MSDS blad raadplegen voor verdere eerste-hulpmaatregelen.
- Volg de veiligheidsinstructies van de fabrikant van de chemicaliën (MSDS).
- Richt nooit de afvoerstaf op iemand.
- De binnenkomende luchtdruk mag niet hoger zijn dan 100 psi (7 bar).
- Verlicht na elk gebruik alle overgebleven druk in het systeem door de luchtleiding te ontkoppelen van het apparaat en de kogelafsluiter van de uitlaat te openen om onvoorziene uitstroming te voorkomen.
- Nadat de druk van het apparaat verlicht is, kunt u het apparaat opbergen met de kogelafsluiter in de gesloten stand.
- Bij overschakeling van alkaline naar een zuur of van een zuur naar alkaline moet het apparaat eerst gedurende 5 minuten met schoon water doorgespoeld worden.
- Laat de vloeistoftemperatuur niet boven 100°F (37°C) komen.
- Gebruik alleen schone en droge lucht. Lucht moet gefilterd worden en vrij van vocht zijn anders wordt de levensduur van de pomp verminderd. Indien nodig kan een luchtdroger geïnstalleerd worden vóór het apparaat.
- Gebruik geen olie-lucht smeeraapparaat vóór het apparaat.
- **WAARSCHUWING:** Het is onwettig om het apparaat te bedienen of te onderhouden in een EU-lidstaat als de handleiding(en) niet in de taal van die staat geschreven is. Bediener moet de handleiding lezen en begrijpen alvorens hij de apparatuur gaat bedienen of onderhouden. Neem contact op met de vertegenwoordiger van de apparatuur indien een vertaling nodig is.

BESCHERM HET MILIEU

Verpakkingsmateriaal, oude machineonderdelen en gevaarlijke vloeistoffen moeten volgens plaatselijke voorschriften m.b.t. afvalverwerking op een milieuvriendelijke manier worden verwerkt.



Vergeet niet te recyclen.

*Specificaties en onderdelen kunnen zonder notificatie veranderen.

Specificaties:

Slang	33 ft verstevigde slang, 3/4 in binnendiameter (10 m verstevigde slang, 19 mm binnendiameter)
Schuim capaciteit	20 tot 45 gallon/minuut (75 tot 170 liter/minuut)
Schuim afstanden	25 tot 30 ft (7 tot 9 m)
Vloeistoftemperatuur	40°F tot 100°F (4,4°C tot 37°C)
Geluidsniveau	Gemiddeld 79 dB(A)
Trillingsniveau van de afvoerstaf	Maximaal 2,5 m/s ²

Afmetingen:

Lengte	31 in (787 mm) bij benadering
Breedte	21 in (533 mm) bij benadering
Hoogte	37 in (940 mm) bij benadering
Gewicht, inclusief afvoerslang en staf:	
(Leeg)	59 lbs (27 kg) bij benadering
(Vol)	307 lbs (139 kg) bij benadering

Vereisten:

Vereisten voor persluchtdruk: Luchtregelaar (R25) in de fabriek ingesteld op 50 psi (3,4 bar). Werkingsbereik is 40 tot 80 psi (3 tot 5 bar) met 5 tot 10 CFM (141,6 tot 283,3 l/min)

Chemische vereisten: volg alle instructies van de fabrikant van de chemische producten.

Beschikbare Pneumatische Dubbel-membraan

Pompmoedellen:

P56: Polypropyleen carrosserie met Santoprene diafragma

P56V: Polypropyleen carrosserie met Viton diafragma

P56K: Polypropyleen carrosserie met Kalrez diafragma

*Santoprene pomp is de standaard pomp, kan eventueel vervangen worden door Kalrez en Viton.

Acceptabele Producten:

NIET GEBRUIKEN: Alle koolwaterstoffen



LEES ALLE INSTRUCTIES VOORDAT U DE APPARATUUR GAAT BEDIENEN

Gebruikshandleiding:

1. Vul de tank met water en het chemisch middel volgens het aanbevolen percentage.
2. Sluit een persluchtleiding aan met het luchtaansluitstuk (AP25), met de kogelafsluiter (HV60) in de gesloten stand.
3. Open de kogelafsluiter (HV60) geleidelijk totdat deze volledig geopend is.
4. Pas de naaldafsluiter (NV14Y) aan tot de gewenste vochtigheid of droogte van het schuim d.m.v. de volgende stappen:
 - a. Sluit rechtsdraaiend de naaldafsluiter volledig af.
 - b. Open de naaldafsluiter met 2 volledige slagen tegen de klok in.
 - c. Blijf de afsluiter daarna met een kwartslag openen met tussenpauzes van 30 seconden totdat de juiste consistentie van schuim is bereikt.

Procedure na Gebruik:

1. Open de aftapplug (DP-A) en maak de tank leeg.
2. Vul de tank met schoon water.
3. Spoel het apparaat gedurende 5 minuten met schoon water.
4. Ontkoppel de persluchtleiding van het luchtaansluitstuk (AP25) en verwijder alle overgebleven druk uit het systeem door de kogelafsluiter (HV60) in de open stand te zetten.
5. Sluit de kogelafsluiter (HV60) nadat alle druk in het systeem ontlast is.
6. Laat de tank leeglopen.

Onderhoud:

Om te zorgen dat uw draagbaar schuimapparaat goed blijft werken raden wij u aan om de volgende onderhoudsprocedures regelmatig te verrichten:

- Controleer de luchtpomp (P56/P56K/P56V) op slijtage en lekkage.
- Controleer slangen op lekkage of overmatige slijtage. Zorg ervoor dat alle slangklemmen in goede staat verkeren en goed zijn vastgemaakt.
- Indien nodig, vervang het filter (AFR25) in de regelaar (R25).
- Controleer de zuigbuis en het scherm op vuil en maak het schoon indien nodig.
- Laat de compressortank regelmatig leeglopen om een goede werking van de pomp te garanderen.

Handleiding voor probleemoplossing:

- Wees er zeker van dat de afvoerslang goed is afgewikkeld en dat er geen knikken zijn die de vloeistofstroom kunnen belemmeren.
- Controleer de bak van de luchtregelaar (ABR25) op vuil zoals water, olie, of roestdeeltjes. Schroef deze bak uit de luchtregelaar (R25) om deze schoon te maken.
- Als de klep van de naaldafsluiter (NV14Y) te ver open is, zal de pomp (P56/P56K/P56V) niet goed draaien door gebrek aan luchtdruk. In dat geval moet de naaldafsluiter opnieuw ingesteld worden zoals vermeld in Gebruikshandleiding nr. 4.
- Zorg ervoor dat de juiste schuimchemicaliën en juiste concentratie wordt gebruikt.
- Als lucht door de pomp (P56/P56K/P56V) passeert en de pomp draait niet zal de pomp vervangen moeten worden.

- Als de schuimoplossing terugstroomt in de bak van de luchtregelaar (ABR25) zal de keerklep (CV38) vervangen moeten worden.
- Als het schuim er nat uitkomt, ongeacht de positie van de naaldafsluiter (NV14Y), kan het zijn dat de keerklep (CV38) vervangen moet worden.
- Kijk op de luchtdrukmeter (AG100) of de luchtdruk correct is. De luchtregelaar (R25) is in de fabriek ingesteld op 50 psi (3,4 bar). Werkingsbereik is 40 tot 80 psi (3 tot 5 bar) met 5 tot 10 CFM (141,64 tot 283,30 l/min)
- Als het apparaat schuimt onder verminderde druk:
 - Controleer de luchtcompressor die het apparaat van lucht voorziet. Als de druk lager is dan 40 psi (3 bar) moet het schuimapparaat uitgezet worden totdat de compressor het weer kan bijhouden.
 - Indien de luchttoevoer 50 psi (3,4 bar) of hoger is moet de AG100 gecontroleerd worden, die in de buurt van 50 psi (3,4 bar) zou moeten wijzen. Indien de AG100 meer of minder aanwijst dan 50 psi (3,4 bar) kunt u de druk aanpassen met de draaiknop bovenop de luchtregelaar (R25).
 - Als zowel a. als b. in orde zijn, is het mogelijk dat het roestvrijstalen meng-gaas (SS-MESH) verstopt is geraakt. Verwijder het en maak het schoon volgens onderstaande instructies:
 1. Zorg ervoor dat het schuimapparaat niet op een luchttoevoer is aangesloten en controleer dat alle opgeslagen druk uit het apparaat is door de kogelafsluiter (HV60) in de open stand te zetten.
 2. Verwijder de roestvrijstalen adapter (HBSS1234) uit de T-fitting (SST12HB38).
 3. Verwijder het scherm en het meng-gaas uit de binnenkant van de T-fitting (SST12HB38).
 4. Verwijder alle deeltjes uit het meng-gaas en het scherm.
 5. Plaats eerst het meng-gaas en vervolgens het scherm weer terug in de achterkant van het T-stuk en schroef de roestvrijstalen adapter weer in het T-stuk. Wij raden u aan om een dichtingsproduct te gebruiken voor de pijpschroefdraad bij het opnieuw installeren van de roestvrijstalen adapter in de T-fitting (SST12HB38). Controleer of de zeef (STR38-IL) nog steeds op zijn plaats is indien het meng-gaas veel vreemde deeltjes bevat.
- Controleer of de zeef (STR38-IL) verstopt is. Vervang de zeef indien nodig. Het gebruik van de zeef is noodzakelijk.

LIRE LE MODE D'EMPLOI DANS SON INTÉGRALITÉ AVANT D'UTILISER L'APPAREIL



AVERTISSEMENT



Lire ce manuel dans son intégralité et comprendre la machine avant toute utilisation et tout entretien ou réparation.

- Toujours porter une tenue, des gants et des lunettes de protection pendant l'utilisation ou l'entretien ou la réparation de l'appareil.
- Éviter le contact du produit nettoyant avec la peau et les yeux. En cas de contact, voir la FS pour les premiers soins.
- Suivre les mesures de sécurité du fabricant du produit chimique (FS).
- Ne jamais pointer la lance vers quelqu'un.
- La pression d'arrivée de l'air ne peut pas dépasser 100 psi (7 bar).
- Après chaque utilisation, réduire la pression restant dans le système en débouchant la conduite d'air de l'appareil et en ouvrant le robinet de décharge à tournant sphérique pour éviter tout jet accidentel.
- Une fois la pression éliminée de l'appareil, le ranger avec le robinet à tournant sphérique en position fermée.
- S'assurer de rincer l'appareil avec de l'eau fraîche pendant 5 minutes en passant d'un alcalin à un acide ou d'un acide à un alcalin.
- La température du liquide ne doit pas dépasser 100°F (37°C).
- Utiliser seulement de l'air propre et sec. L'air doit être filtré et sans humidité sous peine de réduire la durée de vie de la pompe. Si nécessaire, installer un dessiccateur d'air en amont de l'appareil.
- Ne pas utiliser de lubrificateur d'air en amont de l'appareil.
- AVIS: Il est illégal de faire fonctionner ou entretenir ou réparer l'appareil dans un état membre de l'UE si le(s) manuel(s) n'est/ ne sont pas rédigé(s) dans la langue du pays. L'opérateur doit lire et comprendre le manuel d'instructions avant d'utiliser ou procéder à l'entretien ou à la réparation de l'équipement. Veuillez contacter le représentant de votre équipement si une traduction est nécessaire

PROTÉGEZ L'ENVIRONNEMENT

Veillez vous débarrasser du matériel d'emballage, d'anciens composants de machine et de liquides dangereux de manière écologique, conformément aux réglementations locales d'élimination des déchets.



Toujours se souvenir de recycler.

*Les spécifications et les pièces sont sujettes à changement sans préavis.

Spécifications:

Tuyau tuyau renforcé de 33 pieds, diamètre intérieur de 3/4 po (tuyau renforcé de 10 mètres, diamètre intérieur de 19 mm)
Sortie de mousse 20 à 45 gallons/minute (75 à 170 litres/minute)
Distances du jet de mousse 25 à 30 pieds (7 à 9 mètres)
Température du liquide 40°F à 100°F (4,4°C à 37°C)
Niveau de bruit Moyenne de 79 dB(A)
Niveau de vibration de la lance Maximum de 2,5 m/s ²

Dimensions:

Longueur 31 po (787 mm) environ
Largueur 21 po (533 mm) environ
Hauteur 37 po (940 mm) environ
Poids, y compris tuyau d'évacuation et lance:	
(Vide) 59 lb (27 kg) environ
(Plein) 307 lb (139 kg) environ

Exigences de fonctionnement:

Pression d'air comprimé: Régulateur d'air(R25) réglé en usine à 50 psi (3,4 bar). Plage de fonctionnement allant de 40 à 80 psi (3 à 5 bar) avec 5 à 10 pi³/min (141,6 à 283,3 l/min)

Produit chimique: suivre toutes les indications du fabricant du produit chimique.

Options de pompe à membrane pneumatique double:

P56: Corps en polypropylène avec membrane Santoprene

P56V: Corps en polypropylène avec membrane Viton

P56K: Corps en polypropylène avec membrane Kalrez

*La pompe Santoprene est la pompe standard. Kalrez et Viton sont des remplacements optionnels.

Produits acceptables:

NE PAS UTILISER: Tous les hydrocarbures

LIRE LE MODE D'EMPLOI DANS SON INTÉGRALITÉ AVANT D'UTILISER L'APPAREIL

Mode d'emploi:

1. Remplir le réservoir d'eau et du pourcentage conseillé de produit chimique.
2. Avec le robinet à tournant sphérique (HV60) en position fermée, brancher une conduite d'air dans le raccord pneumatique (AP25).
3. Ouvrir lentement le robinet à tournant sphérique (HV60) entièrement.
4. Ajuster le robinet à pointeau (NV14Y) au niveau désiré d'humidité ou de siccité de la mousse conformément aux étapes ci-dessous:
 - a. Fermer le robinet à pointeau entièrement dans le sens des aiguilles d'une montre.
 - b. Ouvrir le robinet à pointeau dans le sens contraire des aiguilles d'une montre en faisant 2 tours complets.
 - c. Continuer à ouvrir le robinet par quarts de tour en laissant 30 secondes entre les ajustements pour atteindre une homogénéité appropriée de la mousse.

Instructions après l'utilisation:

1. Ouvrir le bouchon de vidange (DP-A) et vider le réservoir.
2. Remplir le réservoir d'eau propre.
3. Rincer l'appareil avec de l'eau fraîche pendant 5 minutes.
4. Débrancher la conduite d'air du raccord pneumatique (AP25) et dégager toute pression restant dans le système en mettant le robinet à tournant sphérique (HV60) en position ouverte.
5. Fermer le robinet à tournant sphérique (HV60) une fois toute la pression dégagée du système.
6. Vider le réservoir.

Entretien:

Pour que le réservoir portatif à mousse continue de fonctionner correctement, suivre périodiquement les procédures d'entretien suivantes:

- Vérifier la pompe à air (P56/P56K/P56V) pour tout signe d'usure ou de fuite.
- Inspecter les tuyaux pour tout signe de fuite ou d'usure excessive. S'assurer que les brides de serrage sont en bon état et sécurisées correctement.
- Remplacer le filtre (AFR25) dans le régulateur (R25) au besoin.
- Vérifier le tube de succion et l'écran pour des débris et nettoyer au besoin.
- Vider le réservoir du compresseur régulièrement pour assurer le fonctionnement approprié de la pompe.

Instructions de dépannage:

- Vérifier que le tuyau d'évacuation est déroulé correctement et qu'il n'y a pas de pli qui pourrait obstruer le débit du liquide.
- Vérifier la cuvette du régulateur d'air (ABR25) en cas de débris comme eau, huile ou particules de rouille. Nettoyer en dévissant la cuvette du régulateur d'air du régulateur d'air (R25).
- Si le robinet à pointeau (NV14Y) est trop ouvert, la pompe (P56/P56K/P56V) s'enclenchera de manière inappropriée en raison d'un manque de pression d'air. Si cela se produit, réinitialiser le robinet à pointeau tel que décrit dans le point n° 4 du mode d'emploi.

- S'assurer que le produit chimique moussant et la concentration appropriés sont utilisés.
- Si l'air passe à travers la pompe (P56/P56K/P56V) sans enclenchement, la pompe doit être remplacée.
- Si la solution moussante est refoulée dans la cuvette du régulateur d'air (ABR25), le clapet de non-retour (CV38) doit être remplacé.
- Si la mousse est humide, quelle que soit la position du robinet à pointeau (NV14Y), le clapet de non-retour (CV38) pourrait avoir besoin d'être remplacé.
- Vérifier que la pression d'air est appropriée sur le manomètre à air (AG100). Le régulateur d'air (R25) est réglé en usine à 50 psi (3,4 bar). La plage de fonctionnement est de 40 à 80 psi (3 à 5 bar) avec 5 à 10 pi³/min (141,64 à 283,30 l/min).
- Si l'appareil produit de la mousse à une pression réduite:
 - Vérifier le compresseur à air qui alimente l'appareil. Si la pression est inférieure à 40 psi (3 bar), éteindre l'appareil à mousse jusqu'à ce que le compresseur puisse remonter.
 - Si l'approvisionnement en air est de 50 psi (3,4 bar) ou plus, vérifier l'AG100, qui devrait être proche de 50 psi (3,4 bar). Si l'AG100 est plus ou moins de 50 psi (3,4 bar), ajuster la pression en tournant le bouton au-dessus du régulateur d'air (R25).
 - Si les deux points ci-dessus sont conformes, il se pourrait que le treillis de mélange en acier inoxydable (SS-MESH) soit obstrué. L'enlever et le nettoyer conformément aux instructions ci-dessous:
 1. S'assurer que l'appareil moussant n'est pas branché à une alimentation en air et s'assurer de dégager toute pression stockée dans l'appareil en mettant le robinet à tournant sphérique (HV60) en position ouverte.
 2. Enlever l'adaptateur en acier inoxydable (HBSS1234) du raccord en T (SST12HB38).
 3. Enlever l'écran et le treillis de mélange à l'intérieur du raccord en T (SST12HB38).
 4. Nettoyer toute particule du treillis de mélange et de l'écran.
 5. Remettre le treillis de mélange et l'écran au dos du T et revisser l'adaptateur en acier inoxydable dans le T. Il est recommandé d'utiliser un produit d'étanchéité pour filetage en réinstallant l'adaptateur en acier inoxydable dans le raccord en T (SST12HB38). Si le treillis à mélange a beaucoup de particules étrangères, s'assurer que la pommelle (STR38-IL) est toujours en place.
- Vérifier si la pommelle est obstruée (STR38-IL). Remplacer la pommelle si nécessaire. La pommelle doit être utilisée.

LESEN SIE VOR DEM BETRIEB DES GERÄTS ALLE HINWEISE



Lesen Sie diese Gebrauchsanleitung vollständig durch und machen Sie sich vor dem Betrieb oder einer Wartung verständlich.

- Tragen Sie vor dem Betrieb oder der Wartung des Geräts immer Schutzkleidung, -handschuhe und eine -brille.
- Vermeiden Sie eine Berührung des Reinigungsmittels mit der Haut und den Augen. Sollte dies doch geschehen, bitte weitere Erste-Hilfe-Maßnahmen im SDB-Sicherheitsdatenblatt nachsehen.
- Befolgen Sie die Sicherheitsanleitungen des Chemikalienherstellers (SDB).
- Richten Sie den Sprühstab nie auf jemanden.
- Der Eingangsluftdruck darf 100 psi (7 bar) nicht überschreiten.
- Nach jeder Benutzung muss der gesamte Restdruck in der Anlage durch Ausstecken der Luftleitung vom Gerät abgebaut und durch Öffnung des Auslasskugelventils ein unbeabsichtigtes Austreten verhindert werden.
- Nachdem der Druck im Gerät abgebaut wurde, ist das Gerät mit dem Kugelventil in geschlossener Stellung aufzubewahren.
- Wenn Sie von einer Alkalilösung auf eine Säurelösung oder von einer Säurelösung auf eine Alkalilösung umwechseln, vergewissern Sie sich bitte, dass das Gerät vorher 5 Minuten lang mit Frischwasser durchspült wurde.
- Eine Flüssigkeitstemperatur von 100°F (37°C) darf nicht überschritten werden.
- Verwenden Sie ausschließlich saubere Trockenluft. Die Luft muss gefiltert werden und darf keinerlei Feuchtigkeit enthalten, da sonst die Haltbarkeit der Pumpe reduziert wird. Wenn nötig ist ein Lufttrockner vor dem Gerät zu installieren.
- Verwenden Sie vor dem Gerät keinen Luftöler.
- HINWEIS: Wenn die Gebrauchsanleitung(en) nicht in der Sprache des jeweiligen Landes verfasst ist(sind), ist der Betrieb oder die Wartung des Geräts in diesem EU-Mitgliedsstaat illegal. Die Gebrauchsanleitung muss vor dem Betrieb oder der Wartung des Geräts vom Bediener gelesen werden und diesem verständlich sein. Sollte eine Übersetzung benötigt werden, wenden Sie sich bitte an Ihre Gerätsvertretung.

SCHÜTZEN SIE DIE UMWELT

Bitte entsorgen Sie Packmaterialien, alte Geräteteile und schädliche Flüssigkeiten entsprechend örtlicher Abfallbeseitigungsvorschriften in umweltsicherer Art und Weise.



Immer ans Recycling denken.

*Technische und Ersatzteiländerungen vorbehalten.

Technische Angaben:

Schlauch	33 Fuß Panzerschlauch, 3/4 Zoll Innendurchmesser (10 Meter Panzerschlauch, 19 mm Innendurchmesser)
Schaumleistung	20 bis 45 Gallonen/Minute (75 bis 170 Liter/Minute)
Schaumabstände	25 bis 30 Fuß (7 bis 9 Meter)
Flüssigkeitstemperatur	40°F bis 100°F (4,4°C bis 37°C)
Geräuschpegel	durchschnittlich 79 dB(A)
Vibrationspegel des Sprühstabs	maximal 2,5 m/s ²

Maßangaben:

Länge	ca. 31 Zoll (787 mm)
Breite	ca. 21 Zoll (533 mm)
Höhe	ca. 37 Zoll (940 mm)
Gewicht, einschließlich Auslassschlauch und -stab:	
(Leer)	ca. 59 lbs (27 kg)
(Voll)	ca. 307 lbs (139 kg)

Voraussetzungen:

Druckluftdruckvoraussetzungen: Luftregler (R25) werkseitig eingestellt auf 50 psi (3,4 bar). Der Arbeitsbereich liegt bei 40 bis 80 psi (3 bis 5 bar) mit 5 bis 10 CFM (141,6 bis 283,3 l/min).

Chemische Voraussetzungen: Befolgen Sie alle Anleitungen des Chemikalienherstellers.

Luftbetriebene Doppelmembranpumpen-Modelle im Produktangebot:

P56: Polypropylengehäuse mit Santopren-Membran

P56V: Polypropylengehäuse mit Viton-Membran

P56K: Polypropylengehäuse mit Kalrez-Membran

*Die Santopren-Pumpe ist die Standardpumpe. Kalrez und Viton sind auf Wunsch erhaltliche Austauschteile.

Geeignete Produkte:

NICHT ZU VERWENDEN: Alle Kohlenwasserstoffe



LESEN SIE VOR DEM BETRIEB DES GERÄTS ALLE HINWEISE

Betriebsanleitung:

1. Füllen Sie den Tank mit Wasser und dem angegebenen Prozentsatz des chemischen Mittels.
2. Stecken Sie nun eine Luftleitung in das Luftsteckstück (AP25), wobei sich das Kugelventil (HV60) in geschlossener Stellung befinden muss.
3. Öffnen Sie jetzt langsam das Kugelventil (HV60) bis es ganz offen ist.
4. Stellen Sie nun das Nadelventil (NV14Y) auf die gewünschte Schaumfeuchtigkeit oder -trockenheit ein, indem Sie die nachstehenden Schritte befolgen:
 - a. Schließen Sie das Nadelventil vollständig im Uhrzeigersinn.
 - b. Öffnen Sie nun das Nadelventil im Gegenuhrzeigersinn 2 ganze Drehungen.
 - c. Öffnen Sie das Ventil weiterhin in ¼ Drehungsabständen bis die richtige Schaumkonsistenz erreicht ist, wobei zwischen jeder Einstellung jeweils 30 Sekunden abzuwarten sind.

Anleitung nach dem Betrieb:

1. Öffnen Sie die Ablassverschraubung (DP-A) und entleeren Sie den Tank.
2. Füllen Sie den Tank mit sauberem Wasser.
3. Spülen Sie das Gerät 5 Minuten lang mit Frischwasser aus.
4. Trennen Sie nun die Luftleitung vom Luftanschlusstück (AP25) und bauen Sie jeglichen Restdruck in der Anlage mit dem Kugelventil (HV60) in offener Stellung ab.
5. Schließen Sie das Kugelventil (HV60) sobald jeglicher Druck aus der Anlage abgebaut wurde.
6. Entleeren Sie den Tank.

Wartung:

Um ein ordnungsgemäßes Funktionieren Ihres tragbaren Tankschaumgeräts sicherzustellen, sollten die nachfolgenden Wartungsverfahren regelmäßig durchgeführt werden:

- Untersuchen Sie die Luftpumpe (P56/P56K/P56V), auf Verschleiß und undichte Stellen.
- Überprüfen Sie die Schläuche auf Löcher oder vorzeitige Abnutzung. Vergewissern Sie sich, dass sich alle Schlauchklemmen in gutem Zustand befinden und ordnungsgemäß befestigt sind.
- Ersetzen Sie den Filter (AFR25) im Luftregler (R25) so oft wie nötig.
- Untersuchen Sie die Saugleitung und das Saugsieb auf Ablagerungen und reinigen Sie sie so oft wie nötig.
- Entleeren Sie den Kompressortank regelmäßig um sicherzugehen, dass die Pumpe ordnungsgemäß funktioniert.

Anleitung zur Behebung von Störungen:

- Vergewissern Sie sich, dass der Auslassschlauch ordnungsgemäß abgewickelt ist und keine Knickstellen, die den Strom der Flüssigkeit blockieren könnten, aufweist.
- Überprüfen Sie den Behälter (ABR25) des Luftreglers auf Ablagerungen wie beispielsweise Wasser, Öl oder Rostteilchen. Zur Reinigung nun den Behälter des Luftreglers vom Luftregler (R25) entfernen.

- Wenn das Nadelventil (NV14Y) zu weit geöffnet wird, läuft die Pumpe (P56/P56K/P56V) aufgrund des Druckluftmangels nicht richtig. Sollte dies der Fall sein, ist das Nadelventil, wie in Betriebsanleitung #4 beschrieben, zurückzustellen.
- Vergewissern Sie sich, dass die richtige Schaumchemikalie und -konzentration verwendet wird.
- Wenn ohne Laufen der Pumpe Luft durch die Pumpe (P56/P56K/P56V) fließt, muss die Pumpe ersetzt werden.
- Wenn sich Schaum bis in den Behälter des Luftreglers (ABR25) anstaut, muss das Absperrventil (CV38) ersetzt werden.
- Wenn Schaum nass austritt, muss möglicherweise das Absperrventil (CV38) ersetzt werden, egal in welcher Stellung sich das Nadelventil (NV14Y) befindet.
- Überprüfen Sie den Luftdruckmesser (AG100) auf korrekten Luftdruck. Der Luftregler (R25) wurde werkseitig auf 50 psi (3,4 bar) eingestellt. Der Arbeitsbereich liegt bei 40 bis 80 psi (3 bis 5 bar) mit 5 bis 10 CFM (141,64 bis 283,30 l/min).
- Wenn das Gerät Schaum mit reduziertem Druck produziert:
 - Überprüfen Sie den Druckluftkompressor, der das Gerät versorgt. Liegt der Luftdruck bei weniger als 40 psi (3 bar), schalten Sie das Schaumgerät so lange aus, bis der Kompressor aufholen kann.
 - Liegt die Luftzufuhr bei 50 psi (3,4 bar) oder höher, überprüfen Sie bitte den AG100, der nahe 50 psi (3,4 bar) anzeigen sollte. Zeigt der AG100 mehr oder weniger als 50 psi (3,4 bar) an, passen Sie bitte den Luftdruck an, indem Sie den Drehknopf auf der Oberseite des Luftreglers (R25) entsprechend drehen.
 - Wenn beide oben genannten Möglichkeiten in Ordnung sind, kann es sein, dass das Mischsieb aus rostfreiem Edelstahl (SS-MESH) verstopft ist. Entfernen und reinigen Sie es, indem Sie die nachstehenden Anleitungen befolgen:
 1. Vergewissern Sie sich, dass das Schaumgerät nicht an die Druckluftzufuhr angeschlossen ist und dass der gesamte sich noch im Gerät befindliche Druck abgebaut wird, indem sich das Kugelventil (HV60) in offener Stellung befindet.
 2. Entfernen Sie das rostfreie Anschlusstück (HBSS1234) vom T-Stück (SST12HB38).
 3. Entfernen Sie das Gittersieb und Mischsieb aus dem Inneren des T-Stücks (SST12HB38).
 4. Reinigen Sie das Mischsieb und Gittersieb, indem Sie alle Teilchen entfernen.
 5. Setzen Sie nun das Mischsieb und dann das Gittersieb wieder in die hintere Innenseite des T-Stücks und schrauben Sie das stahlfreie Anschlusstück wieder in das T-Stück. Es wird empfohlen, zum Wiedereinbau des stahlfreien Anschlusstücks in das T-Stück (SST12HB38) ein Gewindedichtungsmittel zu verwenden. Enthält das Mischsieb einen großen Anteil an Fremdteilchen, vergewissern Sie sich bitte, dass das Filtersieb (STR38-IL) noch richtig sitzt.
- Überprüfen Sie, ob das Filtersieb (STR38-IL) verstopft ist. Wenn nötig, ist das Filtersieb zu ersetzen. Das Filtersieb muss verwendet werden.

LEGGERE TUTTE LE ISTRUZIONI PRIMA DI USARE L'APPARECCHIATURA

AVVERTENZA

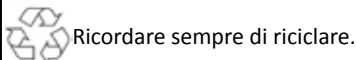


Leggere questo manuale completamente e assimilare la conoscenza dell'apparecchio prima di usarlo o di eseguire la manutenzione.

- Indossare sempre abiti, guanti e occhiali di protezione, quando si usa o si esegue la manutenzione dell'apparecchio.
- Evitare il contatto degli occhi e della pelle con agenti detersivi. In caso di contatto, vedere il foglio dati di sicurezza del prodotto (MSDS) per le misure di pronto soccorso.
- Seguire le istruzioni di sicurezza del produttore del prodotto chimico (MSDS).
- Non puntare mai la bacchetta di scarico verso qualcuno.
- La pressione dell'aria in entrata non può superare 100 psi (7 bar).
- Dopo ogni uso, scaricare tutta la pressione rimasta nel sistema, disconnettendo il tubo dell'aria dall'unità e aprendo la valvola a sfera, per impedire scariche accidentali.
- Dopo aver scaricato la pressione, conservare l'apparecchio con la valvola a sfera in posizione chiusa.
- Assicurarsi di sciacquare l'unità con acqua fresca per 5 minuti, quando si passa da un prodotto alcalino a uno acido e viceversa.
- Non superare la temperatura dei fluidi di 100°F (37°C).
- Usare solo aria pulita e secca. L'aria deve essere filtrata e mantenuta asciutta, per assicurare una durata massima all'apparecchio. Se necessario, installare un essiccatore di aria davanti all'unità.
- Non usare un lubrificatore dell'aria davanti all'unità.
- **AVVISO:** è illegale usare o riparare l'unità in un Paese membro dell'UE se il manuale non è scritto nella lingua di quello Stato. L'operatore deve essere in grado di leggere e comprendere le istruzioni sul manuale prima di accingersi a usarlo o ad eseguire la manutenzione. Rivolgersi all'agente di vendita se si ha bisogno di una traduzione.

PROTEGGERE L'AMBIENTE

Smaltire i materiali di imballaggio, le vecchie pompe e i fluidi pericolosi in un ambiente ecologicamente sano, conformemente alle normative locali in materia di smaltimento dei rifiuti.



*Le specifiche e i ricambi sono soggetti a cambiamenti senza preavviso.

Specifiche:

Tubo flessibile tubo rinforzato di 33 ft, 3/4 in diametro interno
(tubo rinforzato di 10 metri, 19 mm diametro interno)
Uscita della schiuma..... da 20 a 45 galloni/minuto
(da 75 a 170 litri/minuto)
Distanze della schiuma da 25 a 30 feet (da 7 a 9 metri)
Temperatura del liquido 40°F a 100°F (4,4°C a 37°C)
Livello di rumorosità Media 79 dB(A)
Livello di vibrazioni della bacchetta di scarico Massimo 2,5 m/s²

Dimensions:

Lunghezza 31 in (787 mm) circa
Larghezza 21 in (533 mm) circa
Altezza 37 in (940 mm) circa
Peso, inclusi il tubo e la bacchetta di scarico:
(Vuoto) 59 lbs (27 kg) circa
(Pieno) 307 lbs (139 kg) circa

Requisiti:

Requisiti di pressione dell'aria compressa: regolatore dell'aria (R25) impostato in fabbrica a 50 psi (3,4 bar). Il campo operativo va da 40 a 80 psi (da 3 a 5 bar) con da 5 a 10 CFM (da 141,6 a 283,3 l/min)

Requisiti chimici: seguire tutte le istruzioni del produttore de prodotto chimico.

Modelli offerti di pompa pneumatica a doppio diaframma:

P56: Corpo in polipropilene con diaframma Santoprene
P56V: Corpo in polipropilene con diaframma Viton
P56K: Corpo in polipropilene con diaframma Kalrez
*Le pompe Santoprene sono standard. Kalrez e Viton sono sostituti opzionali.

Prodotti accettabili:

NON USARE: Idrocarburi

LEGGERE TUTTE LE ISTRUZIONI PRIMA DI USARE L'APPARECCHIATURA

Istruzioni di funzionamento:

1. Riempire il serbatoio con acqua e la percentuale consigliata di agente chimico.
2. Con la valvola a sfera (HV60) in posizione chiusa, connettere il tubo dell'aria nell'apposito raccordo (AP25).
3. Lentamente, aprire completamente la valvola a sfera (HV60).
4. Regolare la valvola a spillo (NV14Y) al livello di umidità o di secchezza della schiuma desiderato, mediante la procedura seguente:
 - a. Chiudere completamente la valvola a spillo ruotandola in senso orario.
 - b. Aprire la valvola a spillo ruotandola in senso antiorario per 2 giri completi.
 - c. Continuare ad aprire la valvola in incrementi di $\frac{1}{4}$ di giro, lasciando passare 30 secondi tra ogni regolazione, fino a raggiungere la consistenza appropriata della schiuma.

Istruzioni dopo l'uso:

1. Aprire il tappo di scarico (DP-A) e vuotare il serbatoio.
2. Riempire il serbatoio con acqua pulita.
3. Sciacquare il serbatoio con acqua fresca per 5 minuti.
4. Disconnettere il tubo dell'aria dal raccordo (AP25) e scaricare tutta la pressione residua, mantenendo aperta la valvola a sfera (HV60).
5. Chiudere la valvola a sfera (HV60) dopo aver scaricato tutta la pressione dal sistema.
6. Scaricare il serbatoio.

Manutenzione:

Per conservare lo schiumogeno in buona condizione operativa, eseguire periodicamente le seguenti procedure di manutenzione:

- Controllare che nella pompa dell'aria (P56/P56K/P56V) non ci siano perdite e segni di usura.
- Ispezionare il tubo flessibile per perdite o eccessiva usura. Assicurarsi che tutte le fascette di serraggio dei tubi flessibili siano in buone condizioni e correttamente serrate.
- Se necessario, sostituire il filtro (AFR25) nel regolatore (R25).
- Controllare che il tubo di aspirazione e lo schermo siano privi di detriti e debitamente puliti.
- Scaricare il serbatoio del compressore su basi regolari per assicurarsi che la pompa funzioni correttamente.

Istruzioni per la soluzione di problemi:

- Controllare che il tubo di scarico non sia attorcigliato e che non vi siano pieghe suscettibili di ostruire il passaggio del liquido.
- Controllare che nella coppa del regolatore dell'aria (ABR25) non vi siano detriti quali acqua, olio o tracce di ruggine. Pulire svitando la coppa del regolatore dell'aria (R25).
- Se la valvola a spillo (NV14Y) è troppo aperta, la pompa (P56/P56K/P56V) non funziona correttamente a causa di assenza di pressione dell'aria. Se questo si verifica, ripristinare la valvola a spillo seguendo la descrizione al punto 4 delle istruzioni di funzionamento.

- Assicurarsi di usare i prodotti chimici appropriati e alla concentrazione corretta.
- Se l'aria passa attraverso la pompa (P56/P56K/P56V) senza ruotare, la pompa deve essere sostituita.
- Se la soluzione di schiuma ritorna nella coppa del regolatore dell'aria (ABR25), la valvola di ritegno (CV38) deve essere sostituita.
- Se la schiuma esce bagnata, in qualsiasi punto in cui la valvola a spillo (NV14Y) è posizionata, significa che probabilmente la valvola di ritegno (CV38) va sostituita.
- Controllare che la pressione dell'aria sia corretta col manometro (AG100). Il regolatore dell'aria (R25) è impostato in fabbrica a 50 psi (3,4 bar). Il campo operativo va da 40 a 80 psi (da 3 a 5 bar) con da 5 a 10 CFM (da 141,64 a 283,30 l/min)
- Se l'unità produce schiuma a una pressione ridotta:
 - Controllare il compressore dell'aria che fornisce l'unità. Se la pressione è inferiore a 40 psi (3 bar), arrestare lo schiumatoio fino a che il compressore possa ricaricarsi.
 - Se la pressione dell'aria è pari a 50 psi (3,4 bar) o superiore, controllare l'AG100, che dovrebbe leggere intorno a 50 psi (3,4 bar). Se l'AG100 è superiore o inferiore a 50 psi (3,4 bar), regolare la pressione girando il pomello situato sul lato superiore del regolatore (R25).
 - Se entrambi sono in ordine, significa che il filtro metallico in acciaio inossidabile (SS-MESH) potrebbe essere intasato. Rimuoverlo e pulirlo secondo la procedura seguente:
 1. Assicurarsi che lo schiumogeno non sia intasato in un punto di passaggio dell'aria e assicurarsi di scaricare tutta la pressione conservata nell'unità aprendo la valvola a sfera (HV60).
 2. Rimuovere l'adattatore in acciaio inossidabile (HBSS1234) dal raccordo a T (SST12HB38).
 3. Rimuovere lo schermo e il filtro dall'interno del raccordo a T (SST12HB38).
 4. Rimuovere tutte le particelle dal filtro e dallo schermo
 5. Sostituire il filtro e lo schermo nel retro del raccordo a T e riavvitare l'adattatore in acciaio inossidabile nel raccordo. Si raccomanda di usare un sigillante per la filettatura del tubo quando si reinstalla l'adattatore nel raccordo a T (SST12HB38). Se vi sono molte particelle di corpi estranei all'interno del filtro (STR38-IL), assicurarsi che esso sia ancora in posizione.
- Controllare che il filtro non sia intasato (STR38-IL). Se necessario, sostituirlo. Il filtro deve essere usato.

LEIA TODAS AS INSTRUÇÕES ANTES DE OPERAR O EQUIPAMENTO



WARNING



Leia este manual completamente e entenda a máquina antes de operar ou fazer manutenção.

- Use sempre roupas de proteção, luvas e proteção para os olhos enquanto estiver operando ou fazendo manutenção.
- Evite contato do agente de limpeza com a pele e os olhos. Em caso de contato, consulte o FISPQ para obter medidas adicionais de primeiros socorros.
- Siga as instruções de segurança do fabricante do produto químico (FISPQ).
- Nunca aponte o bastão de descarga em direção de outra pessoa.
- A pressão de ar de entrada não pode exceder 100 psi (7 bar).
- Após cada uso, alivie toda a pressão remanescente no sistema desconectando a linha de ar da unidade e abrindo a válvula esférica de descarga para evitar descarga acidental.
- Após aliviar a pressão da unidade, armazene a unidade com a válvula esférica na posição fechada.
- Certifique-se de enxaguar a unidade com água limpa por 5 minutos quando trocar de alcalino para ácido ou de ácido para alcalino.
- Não exceda a temperatura de 100 °F (37 °C) para o fluido.
- Use somente ar limpo e seco. O ar deve ser filtrado e sem umidade, senão a vida útil da bomba será reduzida. Se necessário, instale um secador de ar antes da unidade.
- Não use lubrificador de ar antes da unidade.
- NOTA: É ilegal operar ou fazer manutenção na unidade em um estado membro da UE se o manual não estiver escrito no idioma do estado. O operador deve ler e entender o manual de instruções antes de operar ou fazer manutenção no equipamento. Entre em contato com o agente do equipamento se for necessária uma tradução.

PROTEJA O MEIO AMBIENTE

Descarte os materiais de embalagem, os componentes antigos da máquina e os fluidos perigosos de uma forma ambientalmente segura de acordo com as regulamentações locais de descarte.



Lembre-se sempre de reciclar.

*As especificações e as peças estão sujeitas a mudança sem aviso prévio.

Especificações:

Mangueira reforçada de 33 pés, com 3/4 pol de diâmetro interno (reforçada de 10 metros, com 19 mm de diâmetro interno)
 Saída de espuma 20 a 45 galões/minuto (75 a 170 litros/minuto)
 Distâncias da espuma 25 a 30 pés (7 a 9 metros)
 Temperatura do líquido 40 °F a 100 °F (4,4 °C a 37 °C)
 Nível de ruído Média de 79 dB(A)
 Nível de vibração do bastão de descarga ... Máximo de 2,5 m/s²

Dimensões:

Comprimento 31 pol (787 mm) aproximadamente
 Largura 21 pol (533 mm) aproximadamente
 Altura 37 pol (940 mm) aproximadamente
 Peso, incluindo a mangueira de descarga e o bastão:
 (Vazio) 59 lb (27 kg) aproximadamente
 (Cheio) 307 lb (139 kg) aproximadamente

Requisitos:

Requisitos de pressão do ar comprimido: Regulador de ar (R25) ajustado na fábrica para 50 psi (3,4 bar). A faixa de operação é de 40 a 80 psi (3 a 5 bar) com 5 a 10 CFM (141,6 a 283,3 l/min)

Requisitos químicos: siga todas as instruções do fabricante do produto químico.

Modelos pneumáticos com bomba de diafragma duplo oferecidos:

P56: Corpo de polipropileno com diafragma de Santopreno

P56V: Corpo de polipropileno com diafragma de Viton

P56K: Corpo de polipropileno com diafragma Kalrez

*A bomba de Santopreno é a bomba padrão. Kalrez e Viton são reposições opcionais.

Produtos aceitáveis:

NÃO USE: Nenhum hidrocarboneto

LEIA TODAS AS INSTRUÇÕES ANTES DE OPERAR O EQUIPAMENTO

Instruções de operação:

1. Encha o tanque com água e a porcentagem recomendada do agente químico.
2. Com a válvula esférica (HV60) na posição fechada, conecte a linha de ar no conector de ar (AP25).
3. Abra vagarosamente a válvula esférica (HV60) até o fim.
4. Ajuste a válvula de agulha (NV14Y) para o teor de umidade seguindo as etapas abaixo:
 - a. Feche a válvula de agulha completamente na direção horária.
 - b. Abra a válvula de agulha na direção anti-horária 2 voltas completas.
 - c. Continue a abrir a válvula em incrementos de ¼ de volta, esperando 30 segundos entre os ajustes até a consistência adequada da espuma ser alcançada.

Instruções após o uso:

1. Abra o plugue de drenagem (DP-A) e esvazie o tanque.
2. Encha o tanque com água limpa.
3. Enxágua a unidade com água limpa por 5 minutos.
4. Desconecte a linha de ar do conector de ar (AP25) e alivie a pressão restante no sistema colocando a válvula esférica (HV60) na posição aberta.
5. Feche a válvula esférica (HV60) depois de toda a pressão ter sido aliviada do sistema.
6. Drene o tanque.

Manutenção:

Para manter seu espumante de tanque portátil operando adequadamente, realize periodicamente os seguintes procedimentos de manutenção:

- Examine a bomba de ar (P56/P56K/P56V) quanto a desgaste e vazamentos.
- Inspeccione as mangueiras quanto a vazamentos e desgaste excessivo. Certifique-se de que todas as braçadeiras da mangueira estejam em boas condições e bem firmes.
- Troque o filtro (AFR25) do regulador (R25) conforme a necessidade.
- Verifique o tubo de sucção e a tela quanto a resíduos e limpe conforme a necessidade.
- Drene o tanque do compressor regularmente para garantir a operação adequada da bomba.

Instruções para solução de problemas:

- Certifique-se de que a mangueira de descarga esteja desenrolada adequadamente e de que não haja dobras que possam obstruir o fluxo do fluido.
- Verifique o vaso regulador (ABR25) quanto a resíduos como água, óleo ou partículas de ferrugem. Limpe desrosqueando o vaso regulador de ar do regulador de ar (R25).
- Se a válvula de agulha (NV14Y) estiver muito aberta, a bomba (P56/P56K/P56V) ciclará de forma inadequada devido à falta de pressão do ar. Se isso ocorrer, reinicie a válvula de agulha conforme descrito na Instrução de Operação nº 4.
- Certifique-se de que o produto químico espumante e a respectiva concentração estejam corretos.

- Se o ar passar pela bomba (P56/P56K/P56V) sem ciclar, a bomba deve ser trocada.
- Se a solução espumante retroceder para o vaso regulador de ar (ABR25), a válvula de retenção (CV38) deve ser trocada.
- Se a espuma sair molhada independentemente da posição da válvula de agulha (NV14Y), é possível que a válvula de retenção (CV38) deve ser trocada.
- Certifique-se de que a pressão esteja correta no manômetro (AG100). O regulador de ar (R25) é ajustado na fábrica para 50 psi (3,4 bar). A faixa de operação é de 40 a 80 psi (3 a 5 bar) com 5 a 10 CFM (141,64 a 283,30 l/min)
- Se a unidade espumar a uma pressão reduzida:
 - Verifique o compressor de ar que alimenta a unidade. Se a pressão for menor no que 40 psi (3 bar), desligue a unidade espumante até o compressor acumular a pressão.
 - Se o suprimento de ar estiver acima de 50 psi (3,4 bar), verifique o AG100, que deve mostrar perto de 50 psi (3,4 bar). Se o AG100 estiver abaixo ou acima de 50 psi (3,4 bar), ajuste a pressão girando o botão em cima do regulador de ar (R25).
 - Se ambos estiverem em ordem, a malha de aço inoxidável (SS-MESH) de mistura pode estar entupida. Remova e limpe seguindo as instruções abaixo:
 1. Certifique-se de que a unidade de espuma não esteja conectada a um suprimento de ar e alivie toda a pressão armazenada na unidade colocando a válvula esférica (HV60) na posição aberta.
 2. Remova adaptador de aço inoxidável (HBSS1234) do conector T (SST12HB38).
 3. Remova a tela e a malha de mistura de dentro do conector T (SST12HB38).
 4. Limpe as partículas da malha de mistura e da tela.
 5. Monte a malha de mistura e a tela na parte de trás do T e rosqueie o adaptador de aço inoxidável de volta no T. Recomenda-se que se use uma vedação de rosca quando reinstalar o adaptador de aço inoxidável no conector T (SST12HB38). Se a malha de mistura tiver muitas partículas de resíduos, certifique-se de que a peneira (STR38-IL) ainda esteja no lugar.
- Verifique se a peneira (STR38-IL) está entupida. Troque a peneira conforme a necessidade. Deve-se usar uma peneira.



LEA TODAS LAS INSTRUCCIONES ANTES DE OPERAR EL EQUIPO

ADVERTENCIA



Lea este manual completamente y entienda la máquina antes de operarla o llevar a cabo servicio de mantenimiento.

- Póngase siempre ropa, guantes y anteojos de protección cuando opere o lleve a cabo servicio de mantenimiento en la unidad.
- Evite el contacto del agente limpiador con la piel y los ojos. Si se da el contacto, consulte la Hoja de Datos de Seguridad del Material para ver otras medidas de primeros auxilios.
- Siga las instrucciones de seguridad del fabricante del producto químico (Hoja de Datos de Seguridad del Material).
- No apunte nunca la varilla de descarga hacia nadie.
- La presión de aire de entrada no puede exceder 100 psi (7 bar).
- Después de cada uso, descargue toda la presión que quede en el sistema desconectando la tubería de aire de la unidad y abriendo la válvula de descarga para evitar la descarga accidental.
- Después de descargar la presión de la unidad, guarde la unidad con la válvula de bola en posición cerrada.
- Asegúrese de enjuagar la unidad con agua dulce durante 5 minutos cuando cambie de alcalino a ácido o de ácido a alcalino.
- No exceda una temperatura de fluido de 100°F (37°C).
- Utilice solamente aire limpio y seco. El aire debe filtrarse y estar libre de humedad o se disminuirá la duración de la bomba. Si es necesario, instale un secador de aire delante de la unidad.
- No utilice un lubricador de aire delante de la unidad.
- AVISO: Es ilegal operar o llevar a cabo servicio de mantenimiento en la unidad en un estado miembro de la UE si el manual o los manuales no está(n) escrito(s) en el idioma de ese Estado. El operador debe leer y entender el manual de instrucciones antes de operar o llevar a cabo servicio de mantenimiento en el equipo. Comuníquese con su agente de equipo si se necesita traducción.

PROTEJA EL MEDIO AMBIENTE

Deseche los materiales de empaquetado, los componentes de máquina viejos y los fluidos peligrosos de manera segura para el medio ambiente según las normas locales de desecho de residuos.



Acuérdese siempre de reciclar.

*Las especificaciones y las piezas están sujetas a cambio sin aviso.

Especificaciones:

Tubo tubo reforzado de 33 pies, 3/4 de pulgada diámetro interno
(tubo reforzado de 10 metros, diámetro interno de 19 mm)
Producción de espuma 20 a 45 galones/minuto
(75 a 170 litros por minuto)
Distancias de Espuma 25 a 30 pies (6 a 9 metros)
Temperatura del Líquido 40°F a 100°F (4.4°C a 37°C)
Nivel de Ruido Promedio 79 dB(A)
Nivel de Vibración de la Varilla de Descarga Máximo 2.5 m/s²

Dimensiones:

Longitud 31 pulg (787 mm) aproximadamente
Anchura 21 pulg (533 mm) aproximadamente
Altura 37 pulg (940 mm) aproximadamente
Peso, incluyendo el tubo de descarga y la varilla:
(Vacío) 59 lbs (27 kg) aproximadamente
(Lleno) 307 lbs (139 kg) aproximadamente

Requisitos:

Requisitos de Presión de Aire Comprimido: Regulador de Aire (R25) dispuesto en la fábrica a 50 psi (3.4 bars). El rango de operación es de 40 a 80 psi (3 a 5 bars) con 5 a 10 PCM (141.6 a 283.3 l/min)

Requisitos químicos: siga todas las instrucciones del fabricante del producto químico.

Modelos de Bomba de Doble Diafragma Operados con Aire que se Ofrecen:

P56: Armazón de polipropileno con diafragma de Santopreno

P56V: Armazón de polipropileno con diafragma de Viton

P56K: Armazón de polipropileno con diafragma de Kalrez

*La bomba de Santopreno es la bomba estándar. Kalrez y Viton son reemplazos opcionales.

Productos Aceptables:

NO UTILICE: Todos los hidrocarburos



LEA TODAS LAS INSTRUCCIONES ANTES DE OPERAR EL EQUIPO

Instrucciones de Operación:

1. Llene el tanque con agua y el porcentaje aconsejado de agente químico.
2. Con la válvula de bola (HV60) en posición cerrada, conecte una tubería de aire en el dispositivo de aire (AP25).
3. Abra lentamente la válvula de bola (HV60) completamente.
4. Ajuste la válvula de aguja (NV14Y) a la humedad o sequedad de espuma deseada siguiendo los pasos que se indican a continuación:
 - a. Cierre completamente la válvula de aguja en la dirección de las agujas del reloj.
 - b. Abra la válvula de aguja en dirección contraria a las agujas del reloj 2 vueltas completas.
 - c. Siga abriendo la válvula en incrementos de ¼ de vuelta, dejando que pasen 30 segundos entre ajustes hasta que se logre la consistencia de espuma apropiada.

Instrucciones para Después del Uso:

1. Abra el tapón de drenaje (DP-A) y vacíe el tanque.
2. Llene el tanque con agua limpia.
3. Enjuague la unidad con agua dulce durante 5 minutos.
4. Desconecte la tubería de aire del dispositivo de aire (AP25) y descargue la presión que pueda quedar en el sistema poniendo la válvula de bola (HV60) en posición abierta.
5. Cierre la válvula de bola (HV60) después de que se haya descargado toda la presión del sistema.
6. Vacíe el tanque.

Mantenimiento:

Para hacer que el espumador de tanque portátil siga operando apropiadamente, lleve a cabo periódicamente los procedimientos de mantenimiento siguientes:

- Inspeccione la bomba de aire (P56/P56K/P56V) para ver si hay desgaste y fugas.
- Inspeccione los tubos para ver si hay fugas o desgaste excesivo. Asegúrese de que todas las abrazaderas de los tubos estén en buenas condiciones y apropiadamente afianzadas.
- Reemplace el filtro (AFR25) en el regulador (R25) según sea necesario.
- Inspeccione el tubo de succión y la rejilla para ver si hay desperdicios y límpielos según sea necesario.
- Vacíe el tanque del compresor regularmente para garantizar la operación apropiada de la bomba.

Instrucciones de Resolución de Problemas:

- Asegúrese de que el tubo de descarga esté apropiadamente desenrollado, y de que no haya ensortijamientos que pudieran obstruir el flujo del líquido.
- Inspeccione el recipiente del regulador de aire (ABR25) para ver si hay desperdicios como agua, aceite o partículas de corrosión. Límpielo desenroscando el recipiente del regulador de aire (R25).
- Si la válvula de aguja (NV14Y) está demasiado abierta, la bomba (P56/P56K/P56V) ciclará inapropiadamente debido a la falta de presión de aire. Si esto ocurre, redispóngala la válvula de aguja según se describe en la Instrucción de Operación #4.

- Asegúrese de que se esté utilizando el producto químico de espuma y la concentración apropiados.
- Si el aire pasa por la bomba (P56/P56K/P56V) sin ciclar, necesita reemplazarse la bomba.
- Si la solución de espuma retrocede hacia el interior del recipiente del regulador de aire (ABR25), la válvula de comprobación (CV38) tiene que reemplazarse.
- Si la espuma sale húmeda, sin importar donde está la válvula de aguja (NV14Y), puede que tenga que reemplazarse la válvula de comprobación (CV38).
- Asegúrese de que la presión del aire sea la apropiada en el calibrador de aire (AG100). El regulador de aire (R25) se ha dispuesto en la fábrica a 50 psi (3.4 bars). El rango de operación es de 40 a 80 psi (3 to 5 bars) con 5 a 10 PCM (141.64 a 283.30 l/min)
- Si la unidad produce espuma a presión reducida:
 - Inspeccione el compresor de aire que suministra la unidad. Si la presión es menos de 40 psi (3 bars), apague la unidad de espuma hasta que el compresor pueda alcanzarla.
 - Si el suministro de aire es de 50 psi (3.4 bars) o más, compruebe el AG100, que debe decir cerca de 50 psi (3.4 bars). Si el AG100 es más o menos que 50 psi (3.4 bars), ajuste la presión girando el botón que hay en la parte superior del regulador de aire (R25).
 - Si los dos están bien, puede que esté taponada la malla de mezcla de acero inoxidable (SS-MESH). Quitela y límpiela siguiendo las instrucciones siguientes:
 1. Asegúrese de que la unidad de espuma no esté conectada con un suministro de aire y asegúrese de descargar toda la presión almacenada en la unidad haciendo que la válvula de bola (HV60) esté en posición abierta.
 2. Quite el adaptador inoxidable (HBSS1234) del dispositivo en forma de T (SST12HB38).
 3. Quite la rejilla y la malla de mezcla del interior del dispositivo en forma de T (SST12HB38).
 4. Limpie las partículas que pueda haber en la malla de mezcla y la rejilla.
 5. Vuelva a poner la malla de mezcla y después la rejilla en la parte de atrás de la T y enrosque el adaptador inoxidable en la T. Se recomienda utilizar un sellador de rosca cuando se vuelva a instalar el adaptador inoxidable en el dispositivo en forma de T (SST12HB38). Si la malla de mezcla tiene muchas partículas extrañas, asegúrese de que está colocado todavía el depurador (STR38-IL).
- Asegúrese de que el depurador (STR38-IL) no esté obstruido. Reemplace el depurador si es necesario. Debe utilizarse el depurador.



EKİPMANI ÇALIŞTIRMADAN ÖNCE BÜTÜN TALİMATI OKUYUN**UYARI****Makineyi çalıştırılmadan veya üzerinde servis işlemleri yapılmadan önce bu kılavuz tümüyle okunup anlaşılmalıdır**

- Üniteyi çalıştırırken veya üzerinde servis işlemleri yapar-ken daima koruyucu giysi giyin, eldiven ve gözlük takın.
- Temizleme maddesinin cilt ve gözlerle temasından kaçının. Temas halinde diğer ilk yardım tedbirleri için Güvenlik Bilgi Formuna (GBF) bakın.
- Kimyasal üreticisinin güvenlik talimatını izleyin (GBF).
- Çıkış çubuğunu asla herhangi bir kişiye yöneltmeyin.
- Giriş hava basıncı 100 psi (7 bar) değerini aşamaz.
- Her kullanımdan sonra, sistemde kalan basıncın kazara boşalmasını önlemek için hava hattının üniteyle bağlantısı kesip bütün basınç boşalana kadar bilyeli çıkış valfini açın.
- Ünitenin basıncını boşalttıktan sonra üniteyi bilyeli valf kapalı konumda depolayın.
- Alkaliden aside veya asitten alkaliye geçiş yapmadan önce ünitenin içini temiz suyla 5 dakika yıkadığınızdan emin olun.
- 100 °F (37 °C) sıvı sıcaklığını aşmayın.
- Sadece temiz ve kuru hava kullanın. Hava filtrelenmeli ve nemden arındırılmalıdır; aksi takdirde pompa ömrü kısacaktır. Gerekirse ünitenin önüne bir hava kurutucusu monte edin.
- Üniteden önce hava yağlayıcısı kullanmayın.
- DUYURU: Bir AB üyesi ülkede üniteyi çalıştırmak veya ünite üzerinde servis işlemleri yapmak, eğer ünitenin kılavuzu (kılavuzları) o ülkenin diliyle yazılmamışsa, yasalara aykırıdır. Kullanıcının, ekipmanı çalıştırmadan veya üzerinde servis işlemleri yapmadan önce talimat kılavuzunu okuması ve anlaması şarttır. Çeviri gerekiyorsa lütfen ekipman acentenizle temas kurun.

ÇEVREYİ KORUYUN

Lütfen, ambalaj malzemelerini, eski makine bileşenlerini ve tehlikeli madde kapsamına giren sıvıları, yerel atık düzenle-meleri uyarınca çevresel olarak güvenli bir şekilde atın.



Geri dönüştürmeyi unutmayın.

*Teknik özellikler ve parçalar bildirim yapılmadan değiştirilebilir.

Teknik Özellikler:

Hortum	33 feet güçlendirilmiş hortum, 3/4 inç iç çap (10 metre güçlendirilmiş hortum, 19 mm iç çap)
Köpük çıkışı	20 ila 45 galon/dakika (75 ila 170 litre/dakika)
Köpük Mesafeleri	25 ila 30 feet (7 ila 9 metre)
Sıvı Sıcaklığı	40 °F ila 100 °F (4.4 °C ila 37 °C)
Gürültü Seviyesi	Ortalama 79 dB(A)
Çıkış Çubuğu Titreşim Seviyesi	Maksimum 2.5 m/s ²

Boyutlar:

Uzunluk	31 inç (787 mm); yaklaşık
Genişlik	21 inç (533 mm); yaklaşık
Yükseklik	37 inç (940 mm); yaklaşık
Ağırlık, çıkış hortum ve çubuğu dahil:	
(Boş)	59 lbs (27 kg); yaklaşık
(Dolu)	307 lbs (139 kg); yaklaşık

Gereksinimler:

Kompresyonlu Hava Basıncı Gereksinimleri: Hava regülatörünün (R25) fabrika ayarı: 50 psi (3.4 bar). Çalışma aralığı: 40 ila 80 psi (3 ila 5 bar); 5 ila 10 CFM (141.6 ila 283.3 litre/dakika).

Kimyasal gereksinimleri: Kimyasal üreticisinin bütün talimatını izleyin.

Sunulan Havalı Çift Diyaframlı Pompa Modelleri:

P56: Polipropilen gövde ve Santoprene diyafram

P56V: Polipropilen gövde ve Viton diyafram

P56K: Polipropilen gövde ve Kalrez diyafram

*Santoprene pompa standart pompadır. Kalrez ve Viton isteğe bağlı alternatiflerdir.

Kabul Edilebilir Ürünler:**KULLANILAMAYAN MADDELER: Bütün hidrokarbonlar**

EKİPMANI ÇALIŞTIRMADAN ÖNCE BÜTÜN TALİMATI OKUYUN

Çalıştırma Talimatı:

1. Depoyu, su ve önerilen yüzdede kimyasal madde ile doldurun.
2. Bilyeli valf (HV60) kapalı konumda olarak hava armatürüne (AP25) bir hava hattı takın.
3. Bilyeli valfi (HV60) yavaşça tamamen açın.
4. Aşağıdaki adımları izleyerek iğneli valfi (NV14Y) istenen köpük yaşlığına veya kuruluğuna ayarlayın:
 - a. İğneli valfi saat yönünde çevirerek tamamen kapatın.
 - b. İğneli valfi saatin aksi yönünde 2 tam tur çevirerek açın.
 - c. Her ayarlamadan sonra 30 saniye bekleyerek, istenen köpük kıvamı elde edilene kadar valfi ¼ turluk adımlarla açmaya devam edin.

Kullanım Sonrası Talimatı:

1. Boşaltma tapasını (DP-A) açın ve depoyu boşaltın.
2. Depoyu temiz suyla doldurun.
3. Ünitenin içini temiz suyla 5 dakika yıkayın.
4. Hava hattını hava armatüründen (AP25) çıkartın ve bilyeli valfi (HV60) açık konuma alarak sistemde kalan basıncı boşaltın.
5. Sistemdeki bütün basıncı boşaldıktan sonra bilyeli valfi (HV60) kapatın.
6. Depoyu boşaltın.

Bakım:

Portatif tanklı köpük makinesini gerektiği gibi çalışır durumda korumak için aşağıdaki bakım işlemlerini düzenli aralıklarla yapın:

- Hava pompasını (P56/P56K/P56V) yıpranma ve kaçaqlara karşı kontrol edin.
- Hortumları kaçaqlara veya aşırı yıpranmaya karşı inceleyin. Hortum kelepçelerinin iyi durumda olduklarından ve doğru şekilde sabitleştirildiklerinden emin olun.
- Regülatör (R25) içindeki filtreyi (AFR25) gerektiğinde değiştirin.
- Emme borusunu ve süzgeci yabancı maddelere karşı kontrol edip gerektiğinde temizleyin.
- Pompanın gerektiği gibi çalışmasını sağlamak için kompresör tankını düzenli aralıklarla boşaltın.

Arıza Giderme Talimatı:

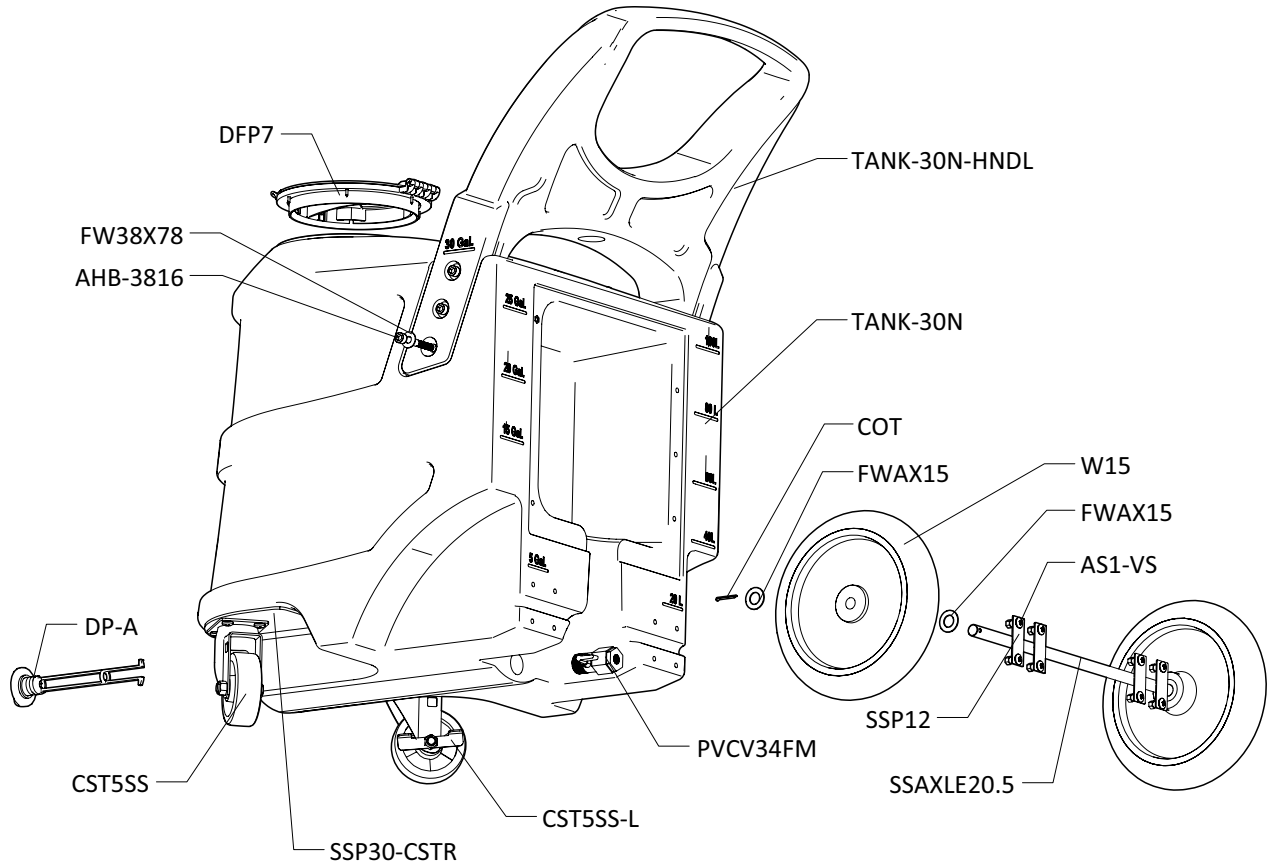
- Çıkış hortumunun, akışı engelleyecek katlanma ve bükülmeler içermeden doğru şekilde açıldığından emin olmak için kontrol edin.
- Hava regülatörü çanağını (ABR25) su, yağ veya pas parçacıkları gibi yabancı maddelere karşı kontrol edin. Hava regülatörü çanağını hava regülatöründen (R25) söküp temizleyin.
- İğneli valf (NV14Y) çok fazla açıksa, hava basıncının eksik olması nedeniyle pompa (P56/P56K/P56V) uygunsuz bir biçimde döngü yapar. Böyle bir durumda iğne valfini 4 numaralı Çalıştırma Talimatında anlatıldığı gibi uygun şekilde açın.
- Doğru köpükendirme kimyasal ve konsantrasyonu kullanıldığından emin olun.
- Hava, pompa (P56/P56K/P56V) içinden döngü yapmadan geçerse pompanın değiştirilmesi gerekir.
- Köpük çözültisi hava regülatörü çanağının (ABR25) içine geri taşarsa çek valfinin (CV38) değiştirilmesi gerekir.
- İğneli valfin (NV14Y) konumu nerede olursa olsun eğer köpük yaş çıkıyorsa çek valfinin (CV38) değiştirilmesi gerekebilir.

- Hava göstergesindeki (AG100) hava basıncının doğru olup olmadığını kontrol edin. Hava regülatörünün (R25) fabrika ayarı: 3.4 bar (50 psi). Çalışma aralığı: 3 ila 5 bar (40 ila 80 psi); 141.64 ila 283.30 litre/dakika (5 ila 10 CFM)
- Ünite düşük basınçta köpük yapıyorsa:
 - Üniteye hava tedariki sağlayan hava kompresörünü kontrol edin. Basıncı 3 bar (40 psi) değerinden düşürürse, kompresör yetişene kadar köpük ünitesini kapatın.
 - Hava tedariki 3.4 bar (50 psi) veya daha yüksekse AG100'ü kontrol edin; 3.4 bar (50 psi) yakınlarında bir değer göstermelidir. AG100 3.4 bar (50 psi) basınçtan daha yüksek veya daha düşük bir değer gösteriyorsa, hava regülatörünün (R25) üst kısmındaki kulpu döndürerek basıncı ayarlayın.
 - Yukarıdakilerin her ikisi de tamamsa, paslanmaz çelik karıştırma ızgarası (SS-MESH) tıkanmış olabilir. Aşağıdaki talimatı izleyerek söküp temizleyin:
 1. Köpük ünitesinin bir hava kaynağına bağlanmadığından ve üniteye depolanan bütün basıncı bilyeli valf (HV60) açık konuma alınarak boşaltıldığından emin olun.
 2. Paslanmaz adaptörü (HBSS1234) "T" armatüründen (SST12HB38) çıkartın.
 3. Süzgeci ve karıştırma ızgarasını "T" armatüründen (SST12HB38) içinden çıkartın.
 4. Karıştırma ızgarası ve süzgeç içindeki parçacıkları temizleyin.
 5. Karıştırma ızgarasını ve ardından süzgeci "T" armatürün arkasına tekrar takın ve paslanmaz adaptörü tekrar "T"ye vidalayın. Paslanmaz adaptörü "T" armatürüne (SST12HB38) tekrar monte ederken boru dışı sızdırmazlık maddesi kullanılması önerilir. Karıştırma ızgarasının içinde çok miktarda yabancı parçacıklar varsa süzgecin (SST12HB38) hâlâ yerinde olduğundan emin olun.
- Süzgecin (STR38-IL) tıkalı olup olmadığını kontrol edin. Gerekirse süzgeci değiştirin. Süzgeç kullanılması şarttır.

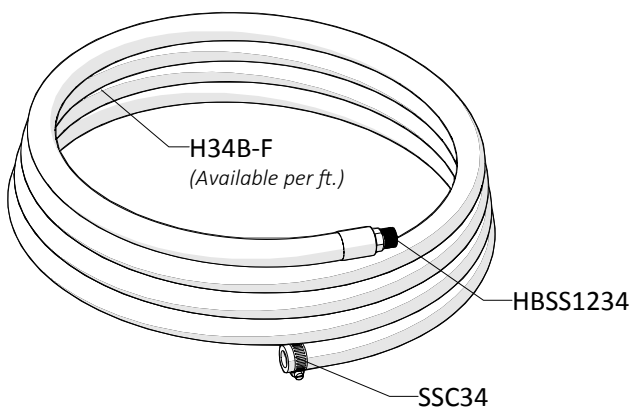


READ ALL INSTRUCTIONS BEFORE OPERATING EQUIPMENT

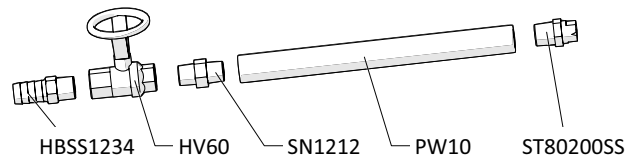
**TANK ASSEMBLY
ITEM NUMBER: TANK-30N-A**



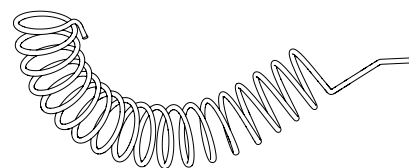
**33 ft (10 m) HOSE ASSEMBLY
ITEM NUMBER: H34-33**



**FAN TIP FOAM WAND ASSEMBLY
ITEM NUMBER: PWA34-ST**



**ANTI-KINK SPRING
ITEM NUMBER: AKSS34**



READ ALL INSTRUCTIONS BEFORE OPERATING EQUIPMENT

PLATE ASSEMBLY

ITEM NUMBER (Santoprene pump): PA-PF34

ITEM NUMBER (Kalrez pump): PA-PF34K

ITEM NUMBER (Viton pump): PA-PF34V

Plate - Inside View

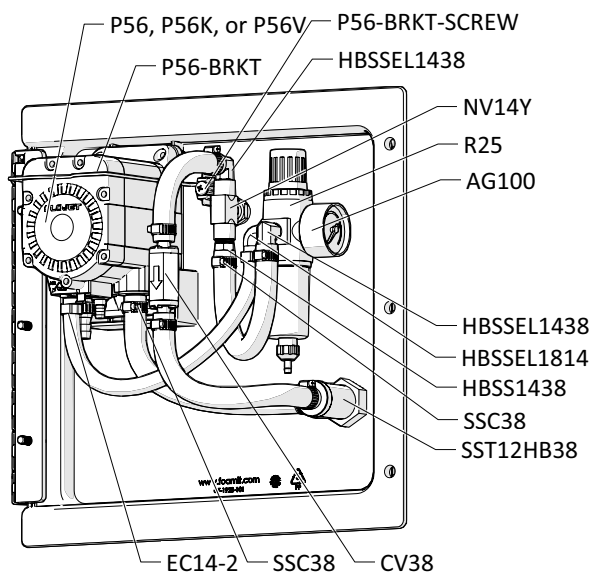
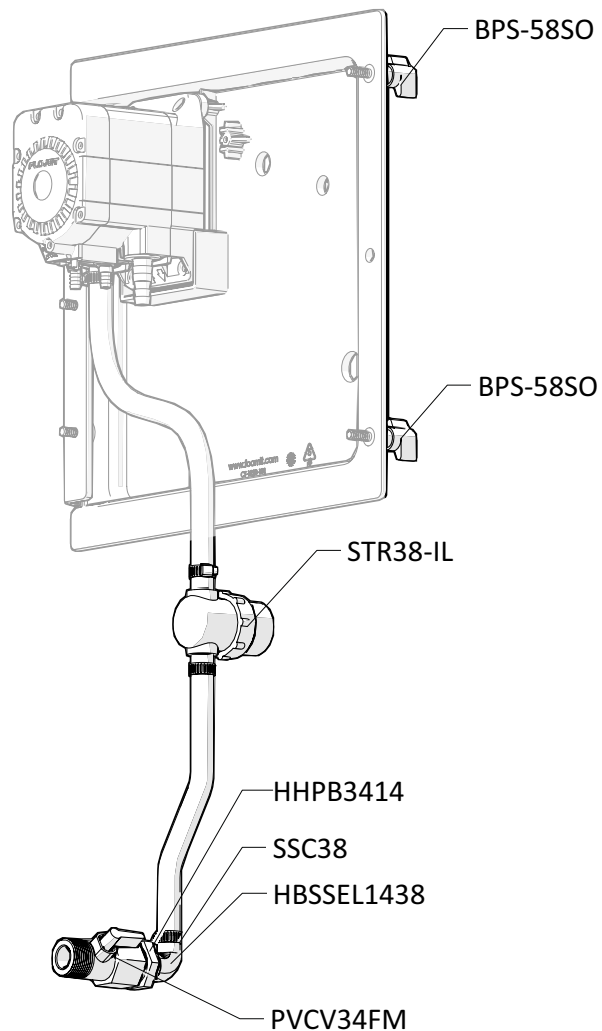
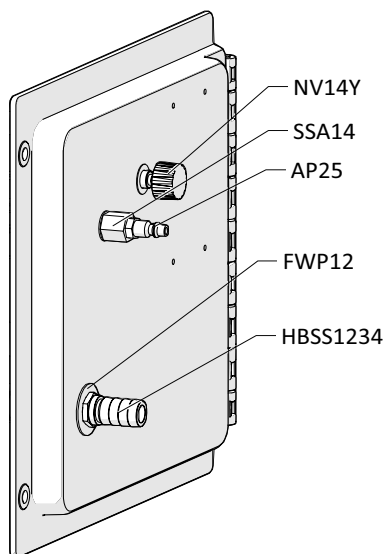


Plate - Back View



READ ALL INSTRUCTIONS BEFORE OPERATING EQUIPMENT

ITEM NUMBER	DESCRIPTION
AG100	1.5 INCH DRY MODEL 20 DUAL SCALE GAUGE
AKSS34	SS ANTI-KINK SPRING FOR 3/4 INCH HOSE
AHB-3816	ALLEN HEAD BOLT 3/8 -16
AP25	PLUG 1/4 NPTM AIR FITTING - BRASS
AS1-VS	1/4-20 X 1/2 PHIL TRUSS MACH SCREW 19-8 W/516 ORANGE VIBRASEAL PATCH
AW516	5/16 LONG ARM HEX KEY HARD #519011
B8X58	8-15 X 5/8 inch PHIL FLAT TY-A 316 S.S.
BPS-58SO	Back Panel Screw - 5/8 inch with Stand Off
BPS-SSR	1/4 INCH PUSHNUT BOLT RETAINER STAINLESS STEEL
COT	1/8 X 1 COTTER PIN 18-8 S/S
CST5SS	5in S.S. SWIVEL CASTER WITH 4 IN WHEEL
CST5SS-L	5in S.S. SWIVEL CASTER WITH 4 IN WHEEL AND LOCK
CV38	PVC CHECK VALVE 3/8 BARBS - SS SPRING
DFP7	7 INCH HINDGED CAP INCLUDES LID FLANGE AND HINGE PIN
<i>DFP7-C</i>	7 INCH DRAIN CAP POLYPRO BLACK
<i>DFP7-F</i>	7 INCH TANK LID FLANGE POLYPRO
<i>DFP7-PIN</i>	HINGE PIN FOR 7 INCH FILL CAP AND FLANGE
DP-A	DRAIN PLUG ASSEMBLY FOR TANK-10N TANK-20N
<i>DP</i>	FRONT DRAIN PLUG FOR PORTABLE UNIT POLYPRO
<i>DP-G</i>	FKM SQUARE CUT DRAIN PLUG GASKET
DP-INSERT	304 STAINLESS DRAIN PLUG INSERT
EC14-2	OETIKER CLAMP 13.8
EC75	OETIKER CLAMP-12/04/07
F34SS-L	SS CRIPM FERRULE 1.90inches X 1.5 inches LONG
FW38X78	FLAT WASHER 3/8X7/8 X 13/32X.050
FWAX15	FLAT AXLE WASHER
FWP12	7/8 ID X 1.5 OD X 0.05 THK SSFW
FWP14	C-816 1/2in SS WASHER
H14B-F	1/4 INCH BLUE HOSE-HYBRID TPE-Available per ft.
H34B-F	3/4 INCH BLUE HOSE-HYBRID TPE-Available per ft.
H38B-F	3/8 INCH BLUE HOSE-HYBRID TPE-Available per ft.
HBSS1234	STAINLESS HOSE BARB 1/2 X 3/4
HBSS1438	STAINLESS HOSE BARB 1/4 MPT X 3/8 BARB
HBSSSEL1238	304 S.S. 1/2in MPT BY 3/8in H.B. ELBOW
HBSSSEL1438	STAINLESS HOSE BARB ELBOW 1/4 INCH NPT X 3/8 HOSE BARB
HBSSSEL1814	304 STAINLESS ELBOW 1/8 INCH NPT X 1/4 INCH HOSE BARB
HHPB3412	HEX HEAD POLY REDUCER BUSHING 3/4 X 1/2
HV60	1/2in STAINLESS BALL VALVE - w/ WELDED NUT

NV14Y	FLOW CONTROL VALVE - INCLUDES BLACK KNOB
<i>NV14Y-HNDL</i>	KNOB FOR 2839-1/4 NEEDLE VALVE
P56	5700 PUMP WITH SANTOPRENE SEALS - INCLUDES HOSE BARBS, AIR FITTING, AND AIR PORT
<i>20756103B</i>	Polypro G57 Air Port x HB Straight, w/ Viton o-ring
<i>HB14P</i>	1/4in BRASS HB AIR FITTING /G57/P56
<i>HB5638</i>	HOSE BARB FOR P56 PUMP
P56-BRKT	PUMP BRACKET- STAINLESS STEEL
P56-BRKT-SCREW	HI LO SCREW FOR RETAINING P56-BRKT
PLPF	PORTABLE FOAMER BACK PLATE W/ HINGE AND HOLES
PLPF-PIN	302 STAINLESS PORTABLE PLATE HINGE PIN
PVCV34FM	PVC VALVE 3/4in FPT X 3/4in MPT
PW10	3/4in BLACK POLY PRO X 10in - FPTBE - SCH.80
R25	AIR REGULATOR - SILVER COLOR - 1/4fpt TWO PORT 1/8fpt TWO PORT - INCLUDES FILTER AND BOWL
<i>AFR25</i>	AIR FILTER for R25
<i>ABR25</i>	METAL AIR BOWL for R25
S142058-VS	1/4-20 X 5/8 PHIL TRUSS MACHINE SCREW 18-8 W/#516 VIBRASEAL ORANGE PATCH
SN1212	1/2in HEX STAINLESS STEEL NIPPLE
SSA14	SS304 MALE/FEMALE ADAPTOR 1/4 NPT X 1/4 NPT
SSAXLE20.5	STAINLESS STEEL AXLE 20.5 INCHES LONG BY 5/8 INCH IN DIAMETER DRILLED AND BEVELED
SSC38	WORM GEAR CLAMP, S/S (.25-.63)
SS-MESH	STAINLESS STEEL MESH WITH SSST FOR REPLACEMENT
SSP12	STAINLESS STEEL AXLE PLATE - 2.5 inch X 1 inch - 2 HOLE
SSST	SCREEN DISC .687 DIA. 10 X 10 MESH @ .020 DIA. 300 SERIES S.S.
SST12HB38	STAINLESS TEE COMBO 1/2in FPT X 3/8 in BARB WITH SSST AND S.S. MESH
ST80200SS	VEEJET NOZZLE, SS 80200
STR38-IL	IN LINE STRAINER 3/8 BARB 20 MESH 304 STAINLESS EDPM GSKT
TANK-30N	ROTO MOLDED 30 GALLON UNIT W/ HANDLE
TANK-30N-HNDL	TANK-30N HANDLE
TW916	1/2 INT TOOTH L/W 410SS
W15	NONMARKING WHEEL FOR PORTABLE UNITS



Ecolab Austria

Erdbergstrasse 29
1030 Wien
Telephone: 43 1 715 25 50
Fax: 43 1 715 25 50 2850

Ecolab Belgium

Noordkustlaan
16C 1702 Groot-Bijgaarden
Telephone: 32 2 467 51 11
Fax: 32 2 467 51 00

Ecolab Bulgaria

115A, Tsarigradsko chaussee Blv.
1784 Sofia
Telephone: 359 2 976 80 30
Fax: 359 2 976 80 50

Ecolab Croatia

Zavrtnica 17
10000 Zagreb
Telephone: 385 1 6321 600
Fax: 385 1 6321 633

Ecolab Export Cyprus

15 Fleming Street
15123 Maroussi-Athens
Greece
Telephone: 30 2 10 68 73 700
Fax: 30 2 10 68 40 325

Ecolab Czech Republic

Hlinky 118
60300 Brno
Telephone: 420 543 518 250
Fax: 420 543 518 299

Ecolab Denmark

Carl Jacobsens Vej 29-37
2500 Valby
Telephone: 45 36 15 85 85
Fax: 45 36 15 84 48

Ecolab Finland

Piispanportti 10
02200 Espoo
Telephone: 358 207 561 400
Fax: 358 207 561 498

Ecolab France

8, rue Rouget de Lisle
92442 Issy les Moulineaux
Telephone: 33 1 40 93 93 94
Fax: 33 1 40 93 94 98

Ecolab Germany

Ecolab Deutschland GmbH
Ecolab-Allee 1
40789 Monheim am Rhein
Telephone: 49 2 173 599 0

Ecolab Greece

280 Kifisias Av. And 2 Idras Str.
15232 Halandri-Athens
Telephone: 30 2 10 68 73 700
Fax: 30 2 10 68 40 325

Ecolab Export Greenland

Carl Jacobsens Vej 29-37
2500 Valby
Denmark
Telephone: 45 36 15 85 85
Fax: 45 36 15 84 48

Ecolab Hungary

Alkotás u. 50
1123 Budapest
Telephone: 36 1 325 3525
Fax: 36 1 325 3533

Ecolab Ireland

La Vallee House
Upper Dargle Road
Bray, Co. Wicklow
Telephone: 353 1 2763500
Fax: 353 1 2869298

Ecolab Italy

Centro Direzionale Colleoni
Palazzo Liocorno
Via Paracelso 6
20041 Agrate Brianza (Milano)
Telephone: 39 039 6050 1
Fax: 39 039 6050 300

Ecolab Latvia

Karla Ulmana gatve 119
LV-2167 Rigas rajons
Marupes pagasts
Riga
Telephone: 371 67063770
Fax: 371 67063776

Ecolab Netherlands

Iepenhoeve 7
3438 MR Nieuwegein
Netherlands
Telephone: 31 30 6082 222
Fax: 31 30 6082 228

Ecolab Norway

Stalverksveien 1
Postboks 6440 Etterstad
0605 Oslo
Telephone: 47 22 68 18 00
Fax: 47 22 68 20 50

Ecolab Poland

Ul. Kalwaryjska 69
30504 Krakow
Telephone: 48 12 2616 100
Fax: 48 12 2616 101

Ecolab Portugal

Estrada Outeiro Polima,
lote 11-3° A/B/C
Aboboda
2785 S. Domingos de Rana
Telephone: 351 21 44 80 750
Fax: 351 21 44 80 788

Ecolab Romania

Șoseaua Păcurari 138
700545 Iași
Telephone: 40 232 22 22 10
Fax: 40 232 222 250

Ecolab Russia

Sharikopodshipnikovskaya str.13
bid.62
115088 Moscow
Telephone: 7 495 980 7060
Fax: 7 495 980 7069

Ecolab Serbia

Milana Tankosića 8
11000 Beograd
Telephone: 381 11 2076 800
Fax: 381 11 2076 802

Ecolab Slovakia

Cajakova 18
81105 Bratislava
Telephone: 421 2 57 20 49 12
Fax: 421 2 57 20 49 28

Ecolab Slovenia

Vajngerlova 4
2001 Maribor
Telephone: 386 2 42 93 100
Fax: 386 2 42 93 152

Ecolab Spain

Edificio Conata I
Fructuos Gelabert 2-4, 7a
08970 San Joan Despi (Barcelona)
Telephone: 34 93 475 89 00
Fax: 34 93 477 00 75

Ecolab Sweden

Armborstvägen 1, 4tr
Box 164
125 44 Älvsjö
Telephone: 46 8 603 22 00
Fax: 46 8 603 22 38

Ecolab Switzerland

(European headquarter)
Richtistr. 7
8304 Wallisellen
Telephone: 41 44 877 2000
Fax: 41 44 877 2020

Ecolab Switzerland

Kriegackerstrasse 91
4132 Muttenz
Telephone: 41 61 466 94 66
Fax: 41 61 466 94 44

Ecolab Turkey

Altaycesme Mah.
Toygun Sok. No:1
34843 Maltepe-Istanbul
Telephone: 90 216 441 20 30
Fax: 90 216 441 14 35

Ecolab Ukraine

Geroiv Kosmosu 4
Kiev – 133, 252133
Telephone: 38 044 494 31 20
Fax: 38 044 494 31 21

Ecolab United Kingdom

David Murray John Building
Swindon, Wiltshire
SN1 1NH
Telephone: 44 1793 51 12 21
Fax: 44 1793 61 85 52

This page intentionally left blank

EC DECLARATION OF CONFORMITY

VERKLARING VAN OVEREENSTEMMING | DÉCLARATION DE CONFORMITÉ | KONFORMITÄTSEKTLÄRUNG | DICHIARAZIONE DI CONFORMITÀ | DECLARAÇÃO DE CONFORMIDADE | DECLARACIÓN DE CONFORMIDAD | UYUM BEYANI

Company Name and Address:

Firmaam en het adres: | Nom et adresse: | Firmenname und Anschrift: | Ragione sociale e indirizzo: | Nome da empresa e Endereço: | Nombre de la empresa y dirección: | Şirketin Adı ve Adresi:

FOAM-IT 3833 Soundtech Ct. SE Grand Rapids, Michigan 49512 US

Name and Address of the company authorized to compile the Technical File:

Naam en adres voor de onderneming die de machtiging heeft om het technisch dossier samenstellen: | Nom et adresse de la compagnie autorisée à compiler la fiche technique: | Firma (Name und Adresse) die berechtigt ist, die technische Datei zu erstellen: | Nome e indirizzo della società autorizzata a compilare il fascicolo tecnico: | Nome e endereço da empresa autorizada a compilar o arquivo técnico: | Nombre y dirección de la compañía autorizada para recopilar el expediente técnico: | Teknik Dosyayı derleme yetkisine sahip şirketin Adı ve Adresi:

ACC – Services Contact 105 route des pommiers Centre Ubidoca 74370 St. Martin Bellevue France

Company name declares under sole responsibility that the product described as:

Onderneming naam verklaart onder enig verantwoordelijkheid dat het product met de beschrijving: | La compagnie citée déclare sous sa seule responsabilité que le produit décrit comme: | Firma erklärt unter alleiniger Verantwortung, dass das Produkt beschrieben als: | La società dichiara sotto la sua esclusiva responsabilità che il prodotto descritto come: | A empresa nomeada declara por responsabilidade própria que o produto descrito como: | La compañía declara bajo su única responsabilidad que el producto descrito como: | Yukarıda adı verilen şirket, tüm sorumlulukları münhasıran kendisine ait olmak üzere, aşağıdaki gibi tanımlanan ürünün:

Equipment Name:

Naam van Apparatuur: | Nom du matériel: | Name der Anlage: | Nome dell'apparecchiatura: | Nome do equipamento: | Nombre del Equipo: | Ekipmanın Adı:

Portable Foam Unit

Equipment Description:

Omschrijving van Apparatuur: | Description du matériel: | Beschreibung der Anlage: | Descrizione dell'apparecchiatura: | Descrição do equipamento: | Descripción del Equipo: | Ekipmanın Tanımı:

Air Operated Portable Unit

Model Number:

Model Nr.: | Modèle n°: | Modellnummer: | Modello N: | Modelo nº: | Modelo No: | Model Numarası:

FI-5N-Mobyfoam, FI-10N-Mobyfoam, FI-20N-Mobyfoam, FI-30N-Mobyfoam

Compiles with the requirements of the following European Directives:

Voldoet aan de eisen van de volgende Europese Richtlijnen: | Conforme aux exigences des directives européennes suivantes: | In Übereinstimmung mit den Anforderungen der folgenden Europäischen Richtlinien: | Conforme ai requisiti richiesti dalle seguenti Direttive europee: | Satisfaz os requisitos das seguintes diretrizes europeias: | Cumple con los requisitos de las siguientes Directivas Europeas: | Aşağıdaki Avrupa Yönetmeliklerinin şartlarına uyduğunu beyan eder:

Machinery Directive 2006/42/EC;

Main Standards Considered:

Hoofdstandaarden in aanmerking genomen: | Normes principales prises en compte: | Hauptnormen beachtet: | Principali standard considerati: | Padrões principais considerados: | Estándares Principales Considerados: | Dikkate Alınan Ana Standartlar:

EN ISO 12100:2010, EN 1953:2013

19 February 2019

Location:

Locatie: | Lieu: | Ort: | Posizione: | Localização: | Localización: | Yer:

FOAM-IT 3833 Soundtech Ct. SE Grand Rapids, Michigan 49512 US

Authorized Representative:

Gevolmachtigd Vertegenwoordiger: | Représentant gree: | Bevollmächtigter Vertreter: | Rappresentante autorizzato: | Representante autorizado: | Representante Autorizado: | Yetkili Temsilciler:

Dan Jacques

President:

President: | Président: | Präsident: | Presidente: | Presidente: | Presidente: | başkan:



REV5