

1. Placering DK

Doorway Sanitation System placeres i et frostfrit rum. Slange og dyse placeres hensigtsmæssigt i forhold til hvor skumudlægningen ønskes.

2. Vandforsyning

Tryk	2-6 bar
Forbrug	12 l/min
Max. Temp.	70 °C
Tilslutning	1/2"

Det anbefales at montere en afspærringventil på tilgangen umiddelbart før anlægget.

3. Luftforsyning

Tryk	2-6 bar
Forbrug	100 l/min
Tilslutning	1/4"

4. El-tilslutning

Der skal anvendes en 1-polet afbryder i umiddelbar nærhed af anlægget.

Spænding	230 VAC 50Hz
Sikring	10 A

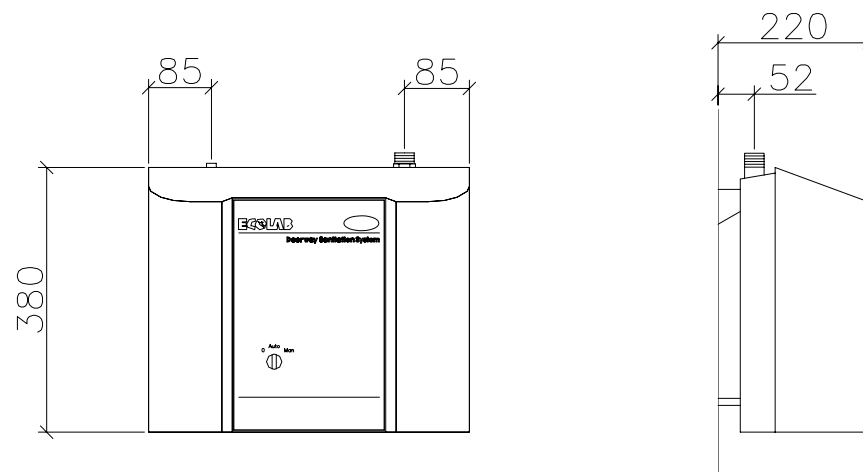
5. Opsætning

Målskitse se fig. 1

Det anbefales at montere anlægget i en passende højde, for at lette betjening heraf.

Fastgør anlægget på det medfølgende vægbeslag.

Doorway Sanitation System



EN Installation Guide

D Installationsanleitung

DK Installations vejledning

1. Placing **EN**

Doorway Sanitation System must be placed in a frost free room. Hoses and nozzles must be placed suitable to where the foam is requested..

2. Water supply

Pressure	2-6 bar
Consumption	12 l/min
Max. Temp.	70 °C
Connection	1/2"

It is recommended to install a closing valve on the inlet immediately before the unit.

3. Air supply

Pressure	2-6 bar
Consumption	100 l/min
Connection	1/4"

4. El-tilslutning

A single pole main switch should be installed close to the unit.

Voltage	230 VAC 50Hz
Fuse	10 A

5. Installation

Dimensions see fig. 1

It is recommended to mount the unit in an appropriate height to ease the operation of the unit.

Mount the enclosed wall bracket and then secure the unit to it.

1. Platzierung **DE**

Doorway Sanitation System muss in einem frostsicheren Raum installiert werden. Schlauch und Düse müssen zweckmäßig im Verhältnis zu der Stelle, wo Sie das Schaum wünschen, montiert werden.

2. Wasserversorgung

Druck:	2-6 Bar
Verbrauch:	12 l/Min.
Max. Temperatur:	70 °C
Anschluss:	1/2"

Es empfiehlt sich ein Absperrventil direkt vor der Anlage auf dem Einlass zu montieren.

3. Luftzufuhr

Druck:	2-6 bar
Verbrauch:	100 l/min
Anschluss:	1/4"

4. Stromanschluss

Ganz in der Nähe von der Anlage muss ein einpoliger Schalter montiert werden

Spannung:	230 V 50Hz
Sicherung:	10 A

5. Installierung

Maßskizze siehe Abb. 1.

Es empfiehlt sich die Anlage in einer passenden Höhe zu montieren um die Bedienung zu erleichtern.

Die Anlage an dem beiliegenden Wandbeschlag befestigen.