

# Multi Booster

**BF16, BF24, BF32, BF40, BF48**

**BF16T, BF24T, BF32T, BF40T, BF48T.**



ⓔ	<b>Installation Guide .....</b>	<b>2-3</b>
ⓓ	<b>Installationsanleitung .....</b>	<b>4-5</b>
ⓕ	<b>Manuel d'installation.....</b>	<b>6-7</b>
ⓔ	<b>Guía de la instalación .....</b>	<b>8-9</b>
ⓓ	<b>Installationsvejledning .....</b>	<b>10-11</b>

## 1. General information

EN

For safety reasons it is important to read all of the enclosed information (Installation guide, Service manual, Spare parts, Operating instructions) before mounting this equipment. In addition, the legislation in force at the time of purchase must always be considered in connection with the installation and mounting of this equipment, no matter the contents of this manual. If there are matters of dispute please contact your dealer.

This equipment is produced and tested by specially qualified personnel, following approved instructions to ensure our high level of product quality. After the product is finished and tested it is manually inspected with the ultimate test carried out just before the product is released for shipping. To obtain our high level of quality and long life we use stainless steel parts. These parts, in defiance of our manual inspections may still have some sharp edges, which can present a cut hazard. Therefore it is advised always to use protective gloves and show caution when installing the equipment.

## 2. Preparation Floor

**Note:** The pipeline must be rinsed through before the system is connected. See service manual.

**Note:** The weight of the unit are listed in the Service manual under the section "Specifications"

## 3. Placing/application

- Do not use the machine outdoors.
- Booster must be placed in frost free rooms only.
- Free space around the main station: min 1500 mm.
- Max. ambient temp. 40°C.
- Non vibrating surface.

## 4. Water supply

	BF16/BF16T	BF24/BF24T	BF32/BF32T
Water volume	500 l/min.	750 l/min	1000 l/min
Pressure	0,2 - 0,8 MPa (2 - 8 bar)	0,2 - 0,8 MPa (2 - 8 bar)	0,2 - 0,8 MPa (2 - 8 bar)
Max. temperature	70°C	70°C	70°C

	BF40/BF40T	BF48/BF48T
Water volume	1250 l/min.	1500 l/min
Pressure	0,2 - 0,8 MPa (2 - 8 bar)	0,2 - 0,8 MPa (2 - 8 bar)
Max. temperature	70°C	70°C

The supply line must be sized so that it can supply the minimum indicated pressure and water volume when connected to this equipment. When dimensioning the water supply, it is recommended to increase the available volume with 15-20 % compared to the minimum requirements listed in the table.

**Note:** It is recommended to mount a mixing system on the water connection immediately before the outlet which is used. Recommended water hardness 14-18 dH°. The equipment will operate with water hardness exciding this level however, de scaling of pump system, injectors and like must be expected depending on use pattern and water quality. Furthermore, wear of the mechanical parts will increase as well. If not supplied, filter should be mounted.

## 5. Power supply

Connection instruction is mounted on the cables.

The phase order is subordinated.

### Earth Leakage Circuit Breaker (ELCB).

When using an earth leakage circuit breaker (ELCB) also known as a residual current device (RCD) or a residual current circuit breaker (RCCB) in a system that incorporates a variable speed drive connected to 3 phase 400 V.

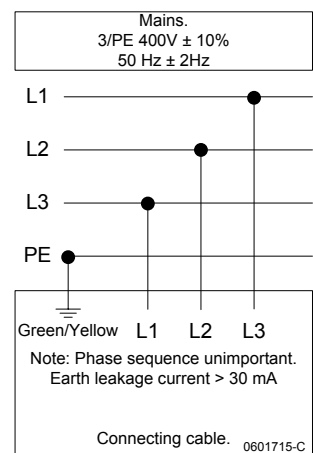
The trip level of the ELCB has to be 300 mA.

(30 mA used in house hold will malfunction due to earth leakage)

### Service Switch:

The unit must always be connected to the main supply through a separate service switch.

NB! Installation must always be in accordance with local legislation.



	BF16/BF16T	BF24/BF24T	BF32/BF32T
Voltage:	3/PE 400 Vac ±10%	3/PE 400 Vac ±10%	3/PE 400 Vac ±10%
Frequenz:	50/60 Hz 50 ±2	50/60 Hz 50 ±2	50/60 Hz 50 ±2
Motor load:	22 kW	33 kW	44 kW
Nominal current:	55 A	82.2 A	110 A
Fuse:	63 A	100 A	125 A

	BF40/BF40T	BF48/BF48T
Voltage:	3/PE 400 Vac ±10%	3/PE 400 Vac ±10%
Frequenz:	50/60 Hz 50 ±2	50/60 Hz 50 ±2
Motor load:	55 kW	66 kW
Nominal current:	137,5 A	165 A
Fuse:	160 A	200 A

## 6. Piping

The pipe system should be made of stainless steel pipes. The pipe joints should be made in a way that makes separation possible in case of e.g. repairs, movement or similar.

All thread according to ISO 228

The dimensions stated below are only intended as a guide.

Calculations on a new pipe installation should always be based on pressure loss tables for pipes and fittings.

Pipe connections	BF16/BF16T	BF24/BF24T	BF32/BF32T
Recommended pipe dimensions	3"	4"	4"
Pipe dimensions Booster	2½"	3"	4"

Pipe connections	BF40/BF40T	BF48/BF48T
Recommended pipe dimensions	5"	5"
Pipe dimensions Booster	4"	4"

## 7. Assembly

Dimensions see fig.1 - fig.6

## 1. Generelle Informationen DE

Um eine optimale Sicherheit zu gewähren, ist es sehr wichtig, dass sämtliche beiliegende Informationen (Installationsanleitung, Service-Handbuch, Ersatzteil, Bedienungsanleitung) studiert und durchgelesen worden sind, bevor zuletzt dann die Montage erfolgt. Ebenfalls müssen die zu jeder Zeit geltenden Gesetze in Verbindung mit Installation und Montage befolgt und eingehalten werden – ungeachtet des Inhalts dieses Service-Handbuchs. In Zweifelsfragen kontaktieren Sie bitte immer den Händler (Lieferanten). Diese Anlage wurde, gemäß zugelassenen Instruktionen, von professionellem Personal produziert und getestet, um dem Produkt unser hohes Qualitätsniveau zu sichern. Nachdem das Produkt fertig produziert und teils getestet worden ist, werden eine manuelle Inspektion und ein abschließender Test vorgenommen, bevor das Produkt dann zur endgültigen Lieferung freigegeben wird.

Um unser hohes Qualitätsniveau und eine lange Produktlebensdauer zu sichern, wird in weitem Ausmaß nur rostfreier Stahl zur Produktion verwendet. Diese Tatsache kann, trotz unserer weitgehenden Inspektion, in seltenen Fällen das Produkt mit scharfen Kanten und Ecken versehen, die das Risiko mit sich bringen Schnittwunden verursachen zu können. Daher empfiehlt es sich immer Arbeitshandschuhe zu tragen und im Übrigen mit Vorsicht die Anlage Hand zu haben.

## 2. Vorbereitung

**NB!** Die Rohrleitung muss durchgespült werden, bevor die Anlage angeschlossen werden darf.

**NB!** Das Gewicht der Anlage finden Sie im Servicemanual unter "Spezifikationen".

## 3. Platzierung

- Das Gerät eignet sich nicht für den Einsatz im Freien.
- Die Booster Anlage muss in einem frostsicheren Raum platziert werden.
- Freiraum um die Hauptstation herum: Min.1500 mm.
- Max. Umgebungstemperatur 40°C
- Nicht vibrierende Oberfläche.

## 4. Wasserzufuhr

	BF16/BF16T	BF24/BF24T	BF32/BF32T
Wassermenge	500 l/min.	750 l/min	1000 l/min
Druck	0,2 - 0,8 MPa (2 - 8 bar)	0,2 - 0,8 MPa (2 - 8 bar)	0,2 - 0,8 MPa (2 - 8 bar)
Max. Temperatur	70°C	70°C	70°C

	BF40/BF40T	BF48/BF48T
Wassermenge	1250 l/min.	1500 l/min
Drucke	0,2 - 0,8 MPa (2 - 8 bar)	0,2 - 0,8 MPa (2 - 8 bar)
Max. Temperatur	70°C	70°C

Die Zufuhrkette muss so dimensioniert werden, dass sie bei Anschluss an unsere Anlage mindestens den oben angegebenen Druck und die gezeigte Wassermenge erfüllen kann. Wir empfehlen Ihnen die Wasserversorgung 15-20% höher als den im Schema angegebenen min. Wert zu dimensionieren.

**NB!** Es empfiehlt sich ein Mischsystem an der Wasserzufuhr zu installieren, das mit Vorteil unmittelbar vor dem Ausgang, der benutzt wird, angebracht werden kann. Empfohlene Wasser härte 14.18 dH. Die Anlage funktioniert auch bei Installationen mit höherer Wasserhärte. Es ist aber zu erwarten, dass Pumpen system,

Injektoren und andere Wasserberührte Funktionselementen, abhängig von Gebrauchsmuster und Wasserqualität, entkalkt werden müssen. Außerdem werden die mechanischen Teile mehr abgenutzt.

Wenn nicht schon damit versorgt, bitte ein Filter montieren.

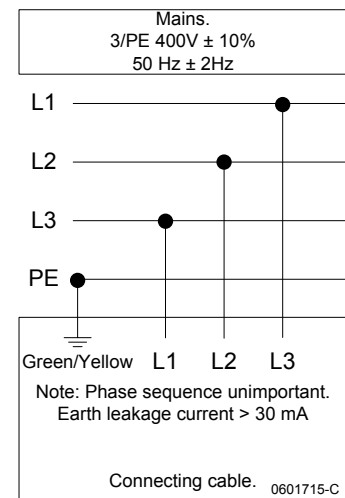
## 5. Stromanschluss

Eine Anschluss-Anleitung ist auch am Kabel montiert.

Die Phasen-Reihenfolge ist untergeordnet.

### FI-Schutzschalter (ELCB):

Verwenden Sie einen universalstromempfindlichen Schalter, der gegen alle Stromarten sowohl AC und gegen die Konstante DC empfindlich ist. In Anlagen die mit einem Frequenzumrichter mit dreiphasigem Netzanschluss (L1/L2/L3) ausgestattet sind, wird ein FI-Schutzschalter (ELCB) vom Typ B angewandt, das gemäß EN/DS 50178 zugelassen ist. Deshalb verwenden Sie einen FI-Schutzschalter vom Typ B, PFI 3 300 mA. Immer einen separaten Serviceschalter vor der Anlage montieren. Hinweis! Die Installation muss immer gemäß den örtlichen gesetzlichen Bestimmungen erfolgen.



	BF16/BF16T	BF24/BF24T	BF32/BF32T
Spannung:	3/PE 400 Vac ±10%	3/PE 400 Vac ±10%	3/PE 400 Vac ±10%
Frequenz:	50/60 Hz 50 ±2	50/60 Hz 50 ±2	50/60 Hz 50 ±2
Motoreffekt:	22 kW	33 kW	44 kW
Nomineller Strom:	55 A	82.2 A	110 A
Sicherung:	63 A	100 A	125 A

	BF40/BF40T	BF48/BF48T
Spannung:	3/PE 400 Vac ±10%	3/PE 400 Vac ±10%
Frequenz:	50/60 Hz 50 ±2	50/60 Hz 50 ±2
Motoreffekt:	55 kW	66 kW
Nomineller Strom:	137,5 A	165 A
Sicherung:	160 A	200 A

## 6. Leitung der Rohre

Es empfiehlt sich ein Rohrsystem in rostfreiem Stahl anzuwenden. Die Rohrverbindungen sollten so gefertigt sein, dass ein evt. Separation möglich ist, die im Falle einer Reparatur, Verrückung u.dgl. von Vorteil wäre.

Alle Gewinde sind gemäss ISO 228.

Die untenstehenden Rohrdimensionen sind nur anleitend.

Wir empfehlen Ihnen Berechnungen einer Rohrinstallation immer auf Druckverlusttabellen über Rohr und Rohrfittings zu gründen.

Rohranschlüsse	BF16/BF16T	BF24/BF24T	BF32/BF32T
Empfohlene Rohrdimensionen	3"	4"	4"
Rohrdimensionen Anlage	2½"	3"	4"

Rohranschlüsse	BF40/BF40T	BF48/BF48T
Empfohlene Rohrdimensionen	5"	5"
Rohrdimensionen Anlage	4"	4"

## 7. Aufstellen

Zielsetzung (siehe Fig.1 - Fig.6)

## 1. Généralités

FR

Pour raison de sécurité, il est important de lire l'ensemble des informations. (Guide d'installation, Manuel d'entretien, Pièces de rechange, Instructions de fonctionnement), avant de monter cet équipement. De plus, la législation en vigueur au moment de l'achat doit toujours être prise en compte lors de l'installation et du montage de cet équipement, quel que soit le contenu de ce manuel. En cas litige, veuillez contacter votre distributeur.

Cet équipement est fabriqué et testé par du personnel spécialement qualifié, selon des instructions approuvées, afin d'assurer un niveau de qualité élevé du produit. Une fois le produit terminé et testé, il fait l'objet d'un contrôle manuel. Un dernier test est effectué juste avant l'expédition du produit. Pour assurer à nos produits un haut niveau de qualité et une grande longévité, nous utilisons des pièces en acier inoxydable. Malgré les contrôles manuels, ces pièces peuvent toutefois comporter des bords tranchants et donc présenter un risque de coupure. Il est donc conseillé de toujours porter des gants de protection et d'agir avec précaution lors de l'installation de l'équipement.

## 2. Préparatifs

**Remarque** - La canalisation doit être bien rincée avant de connecter le système. Voir Manuel d'entretien.

**Remarque** - le poids de l'unité figure dans le manuel d'entretien, à la section « Caractéristiques ».

## 3. Positionnement

- Ne pas utiliser l'appareil à l'extérieur.
- Le Booster doit être placée uniquement dans un local à l'abri du gel.
- Espace libre autour de l'unité principale : 1500 mm minimum.
- Temp ambiante maximale. 40°C.
- Surface non de vibration.

## 4. Alimentation en eau

	BF16/BF16T	BF24/BF24T	BF32/BF32T
Water volume	500 l/min.	750 l/min	1000 l/min
Pressure	0,2 - 0,8 MPa (2 - 8 bar)	0,2 - 0,8 MPa (2 - 8 bar)	0,2 - 0,8 MPa (2 - 8 bar)
Max. temperature	70°C	70°C	70°C

	BF40/BF40T	BF48/BF48T
Water volume	1250 l/min.	1500 l/min
Pressure	0,2 - 0,8 MPa (2 - 8 bar)	0,2 - 0,8 MPa (2 - 8 bar)
Max. temperature	70°C	70°C

Le conduit d'alimentation doit être dimensionné de manière à fournir la pression et le débit minimum indiqués, une fois connecté à l'équipement. Lors du dimensionnement de l'alimentation en eau, il est recommandé d'augmenter le volume disponible de 15 à 20 % par rapport aux exigences minimum indiquées dans le tableau.

**Remarque** - Il est conseillé de monter un système mélangeur sur le branchement d'eau, juste avant la sortie utilisée.  
dH° recommandé de la dureté 14-18 de l'eau.  
L'équipement fonctionnera avec une dureté de l'eau

supérieure à ce niveau. Cependant, un détartrage du système de pompage, des injecteurs et autres dispositifs semblables doit être prévu selon le profil d'utilisation et la qualité de l'eau. En outre, l'usure des pièces mécaniques augmentera également.  
Sinon fourni, le filtre devrait être monté.

## 5. Alimentation électrique

Les instructions de branchement se trouvent sur les câbles.

L'ordre de phases est subordonné.

### Disjoncteur de fuite à la terre (ELCB)

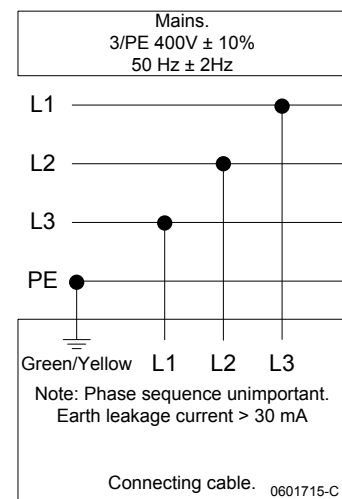
Si un disjoncteur de fuite à la terre (ELCB), aussi nommé RCD (circuit à courant résiduel) ou RCCB (disjoncteur de courant résiduel), est utilisé dans un système comprenant une transmission à vitesse variable branché à un courant triphasé 400 V, le seuil de déclenchement du ELCB doit être de 300 mA

(30 mA utilisé dans les applications domestiques causera un dysfonctionnement dû à une fuite à la terre)

### Interrupteur secteur :

L'unité doit toujours être connectée à l'alimentation principale via un interrupteur secteur séparé.

NB ! L'installation doit toujours être conforme à la législation locale.



	BF16/BF16T	BF24/BF24T	BF32/BF32T
Voltage:	3/PE 400 Vac ±10%	3/PE 400 Vac ±10%	3/PE 400 Vac ±10%
Frequenz:	50/60 Hz 50 ±2	50/60 Hz 50 ±2	50/60 Hz 50 ±2
Motor load:	22 kW	33 kW	44 kW
Nominal current:	55 A	82.2 A	110 A
Fuse:	63 A	100 A	125 A

	BF40/BF40T	BF48/BF48T
Voltage:	3/PE 400 Vac ±10%	3/PE 400 Vac ±10%
Frequenz:	50/60 Hz 50 ±2	50/60 Hz 50 ±2
Motor load:	55 kW	66 kW
Nominal current:	137,5 A	165 A
Fuse:	160 A	200 A

## 6. Tuyauterie

La tuyauterie doit être en acier inoxydable. Les joints des conduits doivent offrir la possibilité d'effectuer des séparations, par ex. en cas de réparations, de déplacements ou autres.

Filetage conforme à la norme ISO 228

Les dimensions ci-après ne sont données qu'à titre indicatif.

Les calculs effectués pour l'installation d'une tuyauterie neuve doivent toujours être basés sur les tableaux de perte de pression pour les tuyaux et les accessoires.

Raccords tuyauterie	BF16/BF16T	BF24/BF24T	BF32/BF32T
Dimensions de tuyauterie recommandées	3"	4"	4"
Dimension tuyau installation	2½"	3"	4"

Raccords tuyauterie	BF40/BF40T	BF48/BF48T
Dimensions de tuyauterie recommandées	5"	5"
Dimension tuyau installation	4"	4"

## 7. Assemblage

Usage prévu, voir Figures 1 à 6.

## 1. Información general

ES

Por motivos de seguridad, es importante que lea la información que aquí se incluye (Manual de instalación, Manual de servicio, Piezas de repuesto e Instrucciones de mantenimiento) antes de proceder al montaje del equipo. Además, deberá respetar siempre la legislación vigente en el momento de la compra en relación con la instalación y el montaje de este equipo, independientemente del contenido de este manual. En caso de existir algún motivo de disputa, póngase en contacto con su distribuidor.

Este equipo ha sido fabricado y probado por personal especialmente cualificado, siguiendo las instrucciones aprobadas, para garantizar nuestro alto nivel de calidad de productos. Cuando el producto se ha terminado y probado, se procede a su inspección manual con la última prueba llevada a cabo justo antes de su distribución. Para obtener un alto grado de calidad y alargar la vida útil del producto, utilizamos piezas de acero inoxidable.

A pesar de las inspecciones manuales, estas piezas aún podrían tener algunos bordes afilados, lo que puede suponer riesgo de corte. Por lo tanto, se recomienda utilizar siempre guantes protectores, y proceder con cuidado al instalar el equipo.

## 2. Preparación

**Nota:** es necesario enjuagar la tubería antes de conectar el sistema.

Consulte el Manual de servicio.

**Nota:** El peso de la unidad se especifica en el Manual de servicio en el apartado "Especificaciones".

## 3. Colocación y aplicaciones

- No utilice la máquina al aire libre.
- La estación principal deberá ubicarse únicamente en habitaciones sin escarcha.
- Espacio libre necesario alrededor de la estación principal: 1.500 mm. (como mínimo)
- Temp ambiente máximo. 40°C.
- Superficie no vibrante.

## 4. Suministro de agua

	BF16/BF16T	BF24/BF24T	BF32/BF32T
Volumen de agua	500 l/min.	750 l/min	1000 l/min
Presión	0,2 - 0,8 MPa (2 - 8 bar)	0,2 - 0,8 MPa (2 - 8 bar)	0,2 - 0,8 MPa (2 - 8 bar)
Temperatura máxima	70°C	70°C	70°C

	BF40/BF40T	BF48/BF48T
Volumen de agua	1250 l/min.	1500 l/min
Presión	0,2 - 0,8 MPa (2 - 8 bar)	0,2 - 0,8 MPa (2 - 8 bar)
Temperatura máxima	70°C	70°C

Deberá calibrarse el conducto de suministro para garantizar que, una vez conectado al equipo, proporcione la presión y el volumen de agua mínimos indicados. Cuando se determina la cantidad de agua suministrada, se recomienda incrementar el volumen disponible en un 15-20%, comparado con los requisitos mínimos especificados en la tabla.

**Nota:** se recomienda montar un sistema de mezclado en la conexión de agua inmediatamente antes de la salida de agua que se esté utilizando. dH° recomendado de la dureza 14-18 del agua. El equipo funcionará con una dureza de agua superior a este nivel, pero deberá llevarse a cabo el desescamado del sistema de bombeo y los inyectores, dependiendo del patrón de utilización y la calidad del agua. Además, puede incrementarse adicionalmente el desgaste de las piezas mecánicas. Si no proveído, el filtro debe ser montado.

## 5. Alimentación

La instrucciones de conexión se indican en los cables.

El orden de las fases es subordinado.

### Interruptor de circuito de pérdida a tierra (ELCB)

Cuando se utilice un interruptor de circuito de pérdida a tierra (ELCB), también llamado dispositivo de corriente residual (RCD) o interruptor de circuito de corriente residual (RCCB) en un sistema que incorpore una unidad de velocidad variable conectada a 400 V trifásicos:

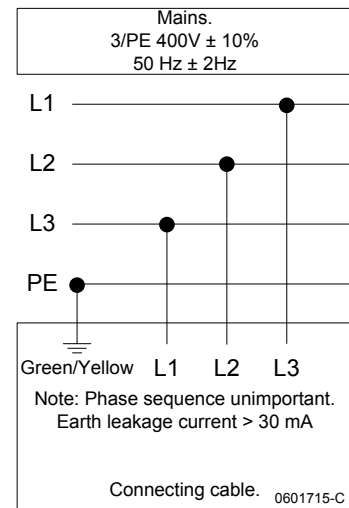
El nivel de desplazamiento del ELCB debe ser de 300 mA.

(30 mA utilizados en un entorno doméstico no funcionarán debidamente debido a la pérdida a tierra).

### Interruptor de servicio:

La unidad debe estar conectada siempre al suministro de la red a través de un interruptor de servicio separado.

NB. La instalación deberá llevarse a cabo siempre de acuerdo con la legislación local.



	BF16/BF16T	BF24/BF24T	BF32/BF32T
Voltaje:	3/PE 400 Vac ±10%	3/PE 400 Vac ±10%	3/PE 400 Vac ±10%
Frecuencia:	50/60 Hz 50 ±2	50/60 Hz 50 ±2	50/60 Hz 50 ±2
Carga del motor:	22 kW	33 kW	44 kW
Intensidad nominal:	55 A	82.2 A	110 A
Fusible:	63 A	100 A	125 A

	BF40/BF40T	BF48/BF48T
Voltaje:	3/PE 400 Vac ±10%	3/PE 400 Vac ±10%
Frecuencia:	50/60 Hz 50 ±2	50/60 Hz 50 ±2
Carga del motor:	55 kW	66 kW
Intensidad nominal:	137,5 A	165 A
Fusible:	160 A	200 A



## 6. Tuberías

El sistema de tuberías deberá estar fabricado en acero inoxidable. Las juntas de las tuberías deben poder separarse, por ejemplo, en caso de que sea necesario repararlas, moverlas, etc.

Todas las roscas conformes a ISO 228.

Las medidas indicadas a continuación tiene como fin servir únicamente como guía.

Los cálculos referentes a la instalación de una tubería nueva deben basarse siempre en las tablas de pérdida de presión para tubos y acoplamientos.

Conexiones de tuberías	BF16/BF16T	BF24/BF24T	BF32/BF32T
Medidas recomendadas de la tubería	3"	4"	4"
Dispositivo de dimensionado de tubos	2½"	3"	4"

Conexiones de tuberías	BF40/BF40T	BF48/BF48T
Medidas recomendadas de la tubería	5"	5"
Dispositivo de dimensionado de tubos	4"	4"

## 7. Montaje

Consulte los objetivos en las figuras 1-6.

## 1. Generel information

DA

Det er vigtigt for sikkerheden at læse al medfølgende information (installationsvejledning, servicemanual, reservedel, betjeningsvejledning) inden montagen påbegyndes, ligeledes skal den til en hver tid gældende lovgivning overholdes i forbindelse med installation og montage, uanset indholdet af denne manual. Hvis der er tvivlsspørgsmål, skal forhandleren altid kontaktes!

Dette anlæg er produceret og testet af specielt uddannet personale, efter godkendte instruktioner for at sikre vores høje kvalitetsniveau på produktet. Efter produktet er færdigproduceret og del testet, bliver det inspiceret manuelt og den afsluttende test bliver gennemført, før det frigives til endelig forsendelse.

For at opnå vores høje kvalitets niveau og lange produkt levetid, anvendes i stor udstrækning rustfrit stål, dette kan, på trods af vores vidtrækkende inspektion, i nogle tilfælde fremstå med skarpe kanter, der kan indebære en risiko for at man kan skære sig. Det tilrådes derfor altid at bære arbejdes handsker og i øvrigt altid udvise forsigtighed ved håndtering.

## 2. Forberedelse

**Bemærk:** Rørledningen skal gennemskylls før anlægget tilsluttes.

Se servicemanual.

**Bemærk:** Vægten på anlægget er oplyst i Service manualen under punktet "Specificationer".

## 3. Placering

- Apparatet må ikke bruges udendørs
- Hovedstation skal placeres i frostfrie rum.
- Frirum omkring Hovedstation : Min. 1500 mm.
- Max. omgivende temperatur 40°C.
- Ikke vibrerende overflade.

## 4. Vandforsyning

	BF16/BF16T	BF24/BF24T	BF32/BF32T
Water volume	500 l/min.	750 l/min	1000 l/min
Pressure	0,2 - 0,8 MPa (2 - 8 bar)	0,2 - 0,8 MPa (2 - 8 bar)	0,2 - 0,8 MPa (2 - 8 bar)
Max. temperature	70°C	70°C	70°C

	BF40/BF40T	BF48/BF48T
Water volume	1250 l/min.	1500 l/min
Pressure	0,2 - 0,8 MPa (2 - 8 bar)	0,2 - 0,8 MPa (2 - 8 bar)
Max. temperature	70°C	70°C

Forsyningsstrengen skal dimensioneres således at den på tilslutning til vores anlæg kan levere min. det angivne -tryk og vandmængde. Det anbefales at vandforsyningen dimensioneres 15-20 % over den i skemaet anførte minimums værdi.

**Bemærk:** Det anbefales at installere en blandesøjle på vandtilførslen umiddelbart før det udtag der benyttes.

Anbefalet vandhårdhed 14-18 dH. Anlægget vil fungere ved installationer med højre vandhårdhed, men det må påregnes at afkalkning af pumpe system, injektorer og andre vand berørte funktions elementer, kan være påkrævet afhængig af brugsmønster og vandkvalitet. Yderligere vil slitagen på de mekaniske dele ligeledes øges. Hvis et filter ikke allerede er påsat, monteres et filter.

## 5. El-tilslutning

Tilslutningsvejledning er også monteret på kabel.

Fase rækkefølgen er underordnet.

### Fejlstrømsrelæ:

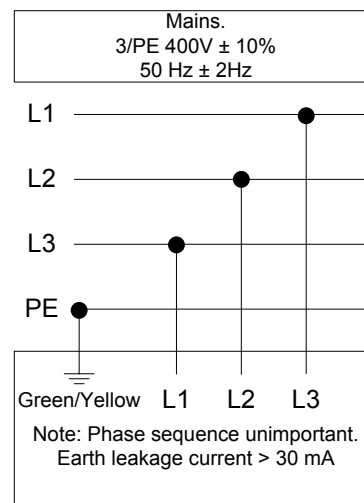
Der anvendes universalstrømsfølsom relæ, som er følsom overfor alle strømme både AC og konstant DC. I anlæg med frekvensomformer med trefaset nettilslutning (L1/L2/L3) anvendes et fejlstrømsrelæ af type B, som er godkendt iht. EN/DS 50178.

Der skal der anvendes et fejlstrømsrelæ af type A, PFI<sup>3</sup> 300 mA.

### Service afbryder:

Der skal altid monteres en separat service afbryder før anlægget.

OBS! Installationen skal altid følge landets lovgivning.



	BF16/BF16T	BF24/BF24T	BF32/BF32T
Voltage:	3/PE 400 Vac ±10%	3/PE 400 Vac 10%	3/PE 400 Vac ±10%
Frequenz:	50/60 Hz 50 ±2	50/60 Hz 50 ±2	50/60 Hz 50 ±2
Motor load:	22 kW	33 kW	44 kW
Nominal current:	55 A	82.2 A	110 A
Fuse:	63 A	100 A	125 A
L1, L2, L3, PE	2.5 mm <sup>2</sup>	2.5 mm <sup>2</sup>	6 mm <sup>2</sup>

	BF40/BF40T	BF48/BF48T
Voltage:	3/PE 400 Vac ±10%	3/PE 400 Vac 10%
Frequenz:	50/60 Hz 50 ±2	50/60 Hz 50 ±2
Motor load:	55 kW	66 kW
Nominal current:	137,5 A	165 A
Fuse:	160 A	200 A
L1, L2, L3, PE	2.5 mm <sup>2</sup>	2.5 mm <sup>2</sup>

## 6. Rørarbejde

Rørsystemet bør udføres i rustfri rør. Rørsamlinger bør laves således, at adskillelse er mulig i forbindelse med evt. reparation, flytning e.l.

Alle gevind er iht. ISO 228.

De anførte dim. er vejledende.

Det anbefales altid at gennemføre beregninger af rør installationen baseret på tryktabs tabeller for rør og fittings.

Alle gevind

Rørtilslutninger	BF16/BF16T	BF24/BF24T	BF32/BF24T
Anbefalet rør dim.	3"	4"	4"
Rør dim anlæg.	2½"	3"	4"

Rørtilslutninger	BF40/BF40T	BF48/BF48T
Anbefalet rør dim.	5"	5"
Rør dim anlæg.	4"	4"

## 7. Opsætning

Målsætning se fig.1. - fig.6.

## 8. Dimensions / Maße / Dimensions / Dimensiones / Dimensioner

### Type BF16 / BF16T

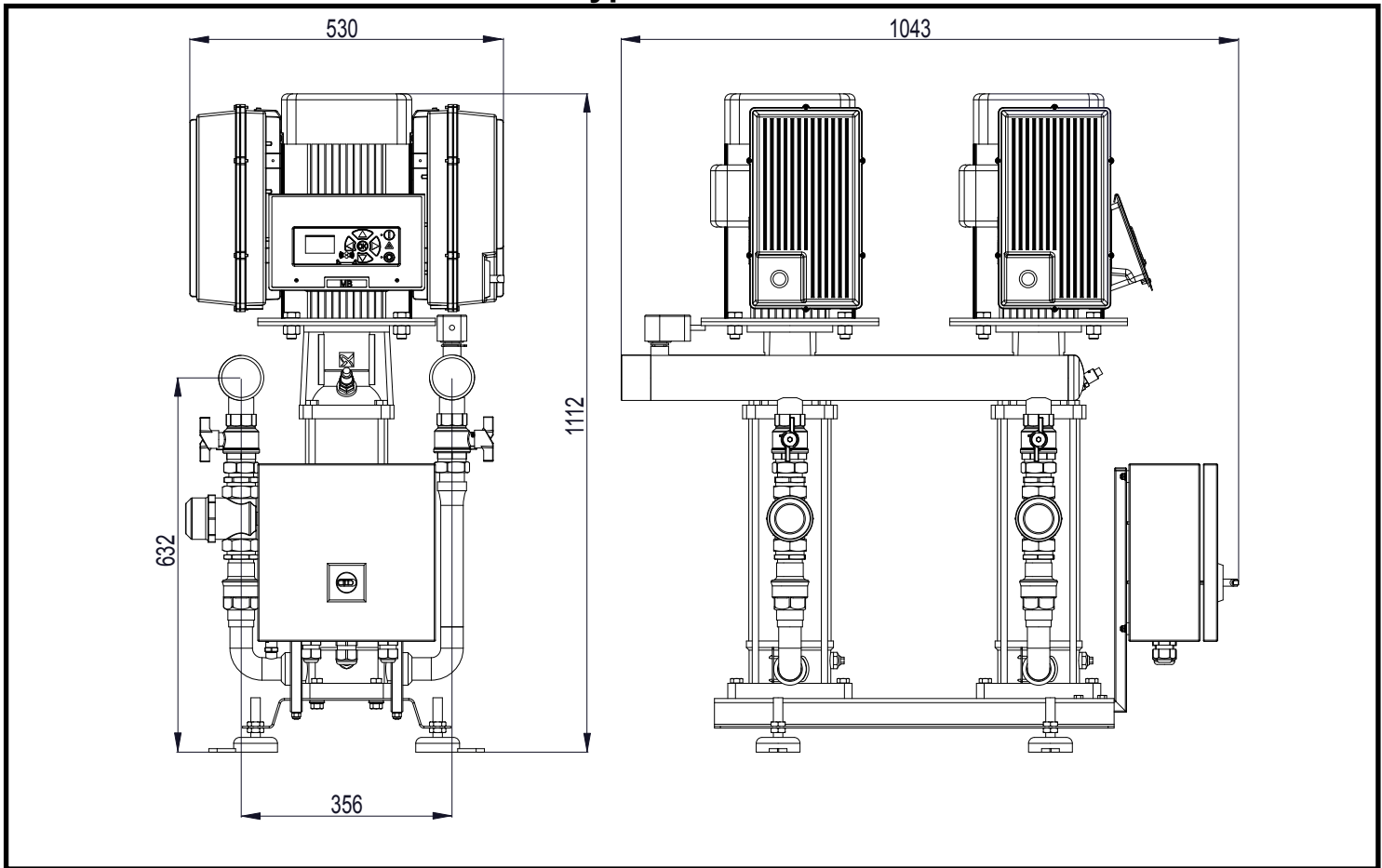


Fig. 1

110001640

### Type BF24 / BF24T

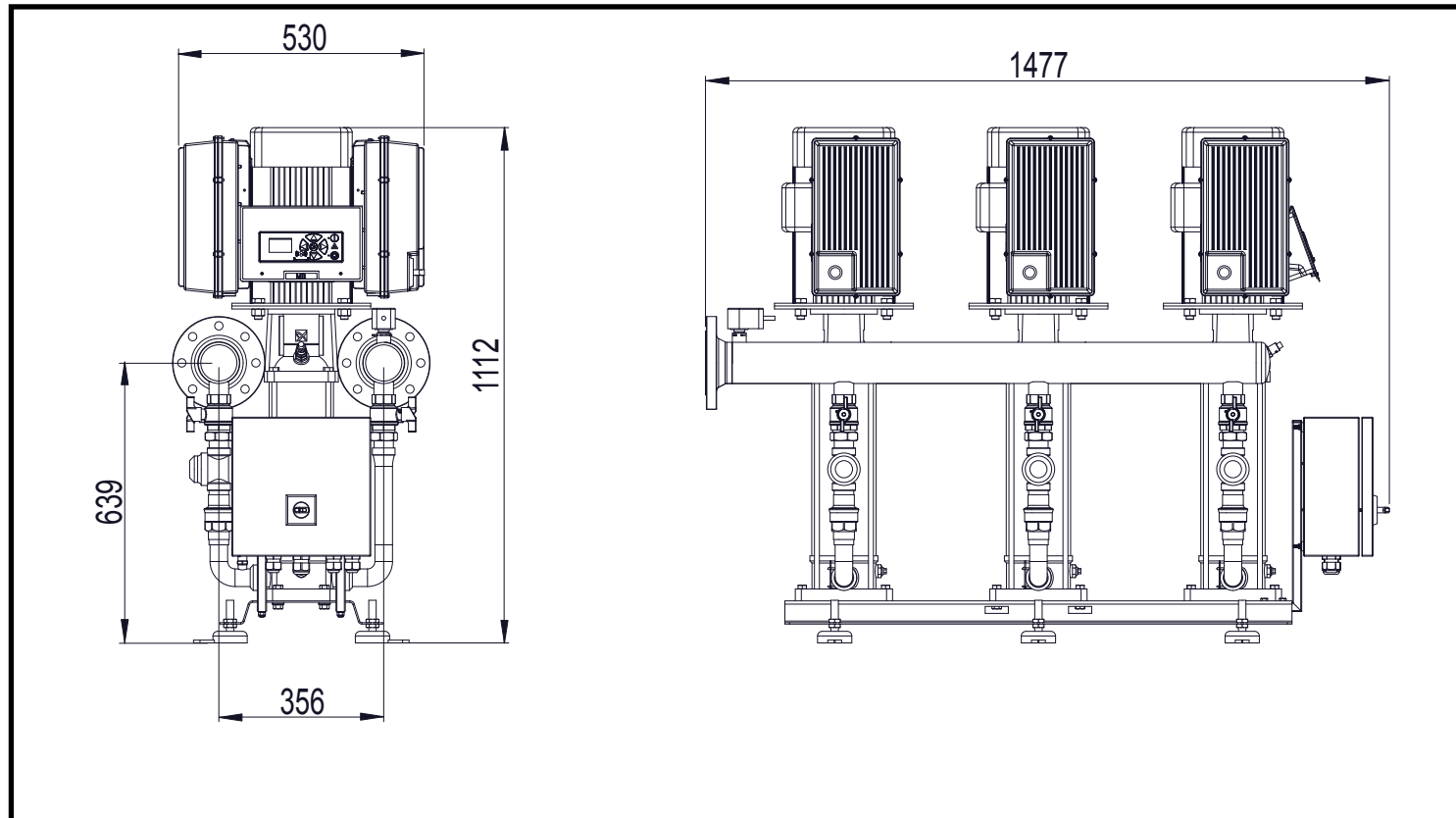


Fig. 2

110001641

### Type BF32 / BF32T

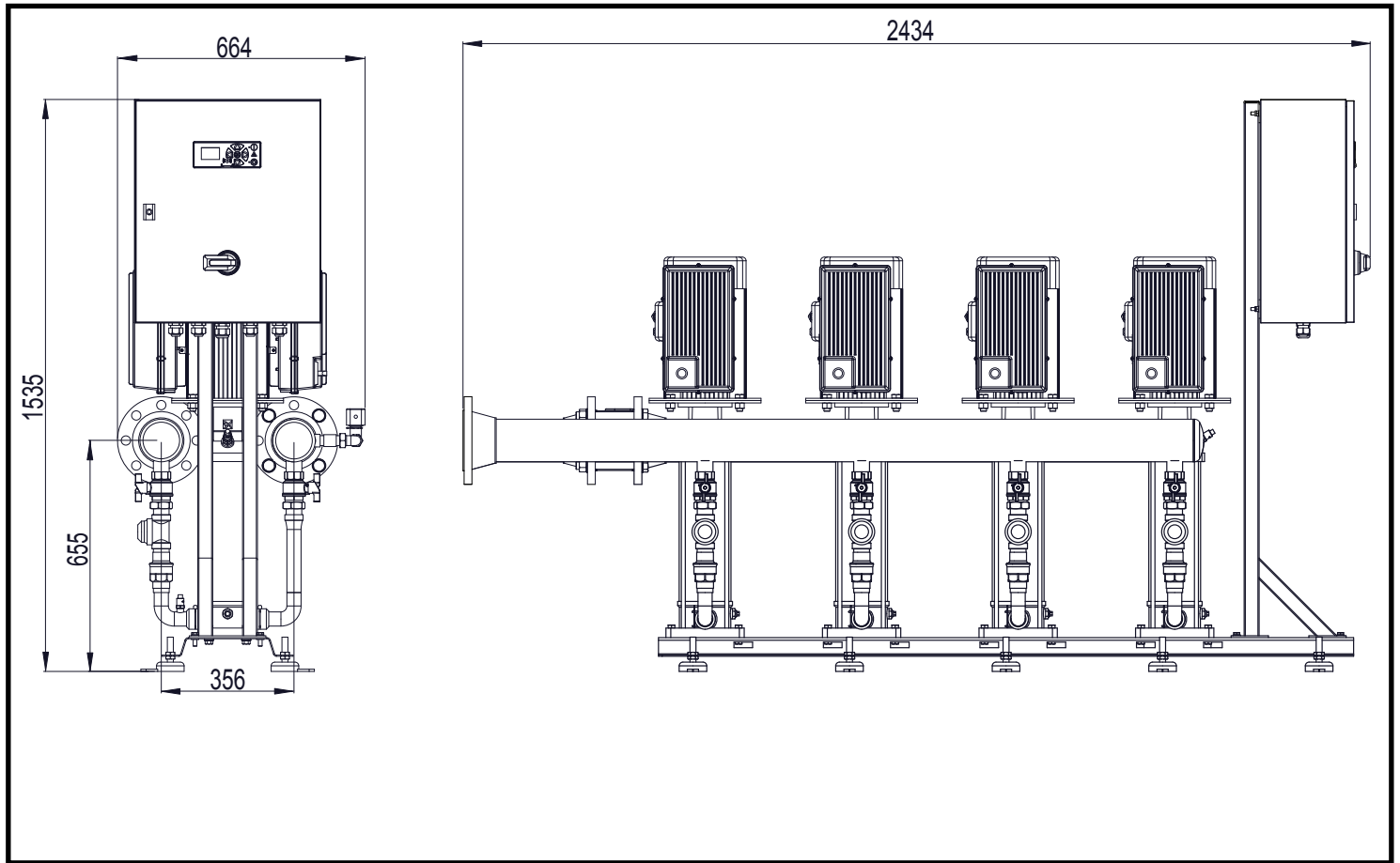


Fig. 3

110001642

### Type BF40 / BF40T

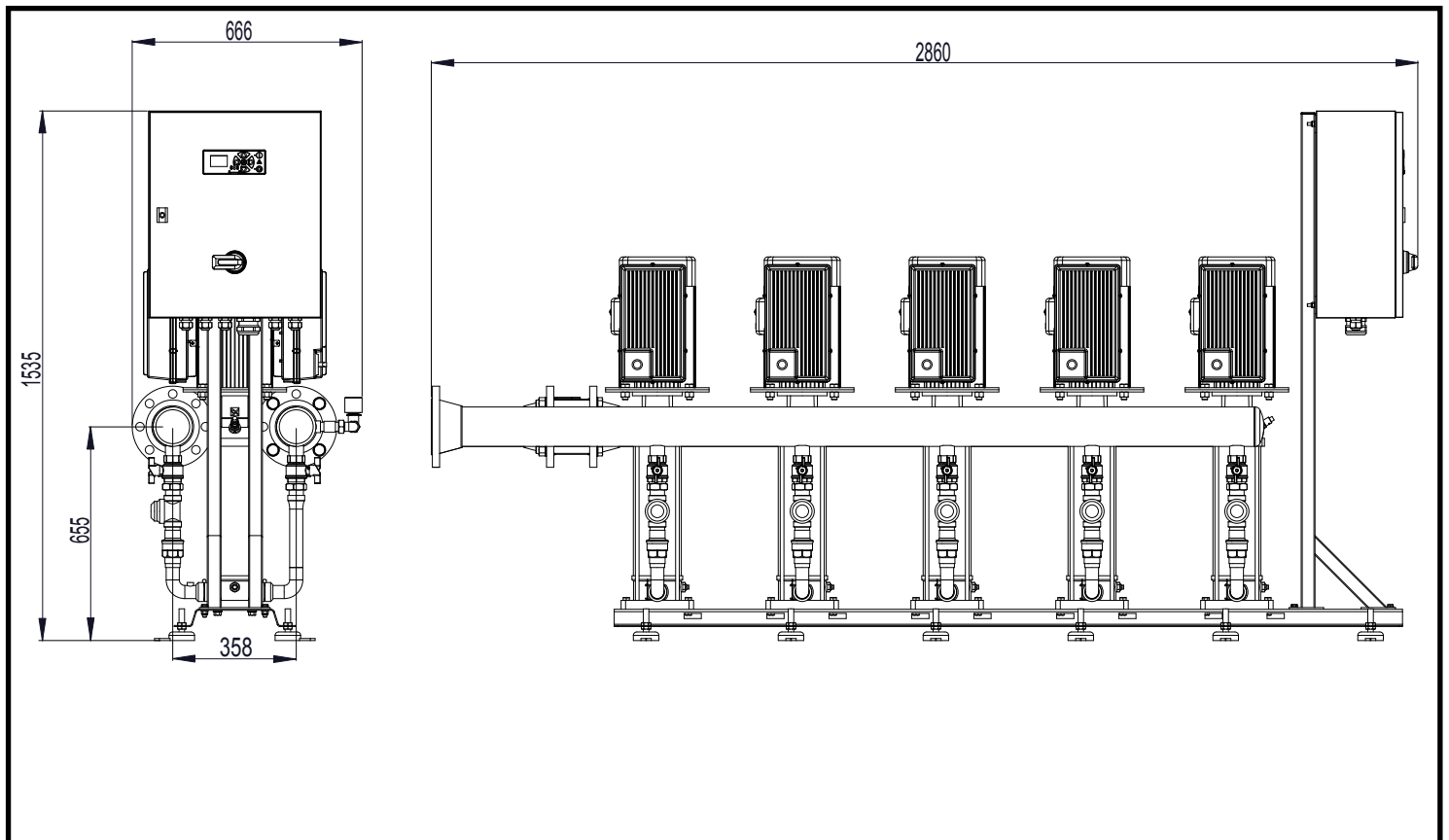


Fig. 4

110001643

## Type BF48 / BF48T

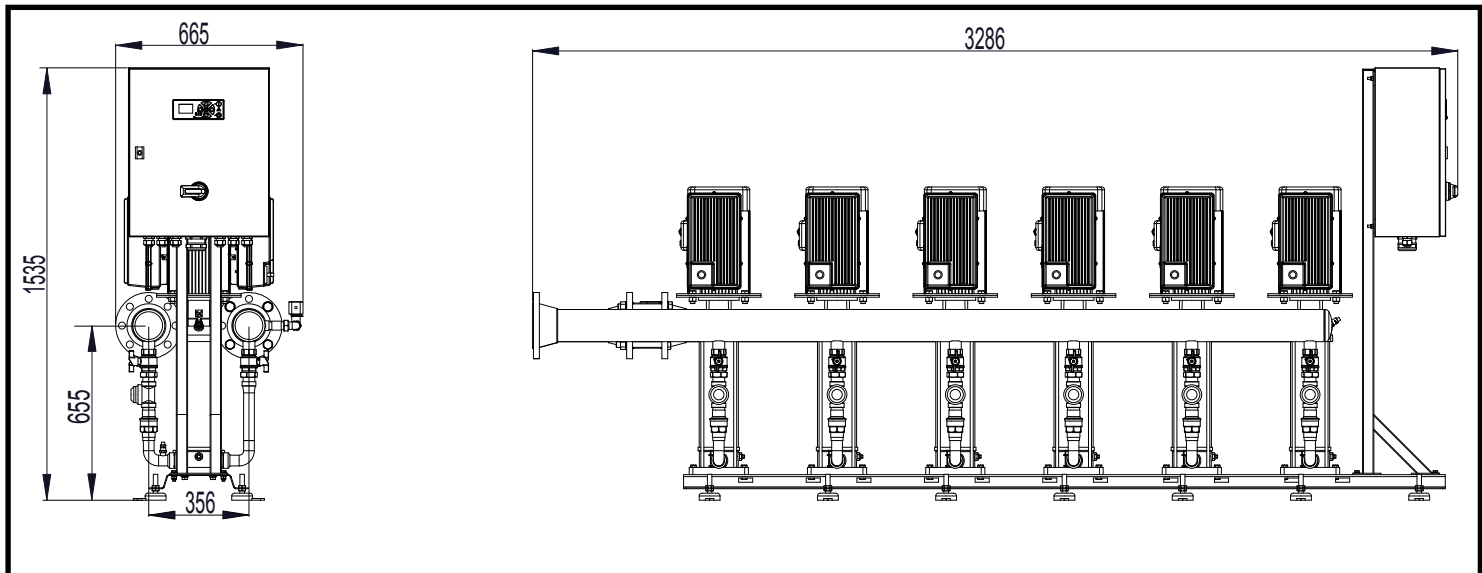


Fig. 5

110001644

### 9. Pipe Dimensions / Rohr-Maße / Dimensions de pipe / Dimensiones de la pipa / Rørdimensioner

- EN** When mounting the units please make sure to use the pipe dimensions listed in the table under item 6 and the illustrations under item 9.
- DE** Bei Montage der Anlagen immer sicherstellen, dass die Rohrdimensionen in der Tabelle und den Illustrationen, bzw. Punkt 6 und 9, eingehalten werden.
- FR** En montant les unités satisfont veillent à employer les dimensions de pipe énumérées dans la table au point 6 et les illustrations au point 9.
- ES** Al montar las unidades satisfacen se cercioran de utilizar las dimensiones de la pipa enumeradas en la tabla bajo punto 6 y las ilustraciones bajo punto 9.
- DA** Ved montering af anlæggene skal de rørdimensioner benyttes, der er listet i tabellen under punkt 6 og illustreret på tegningerne under punkt 9.

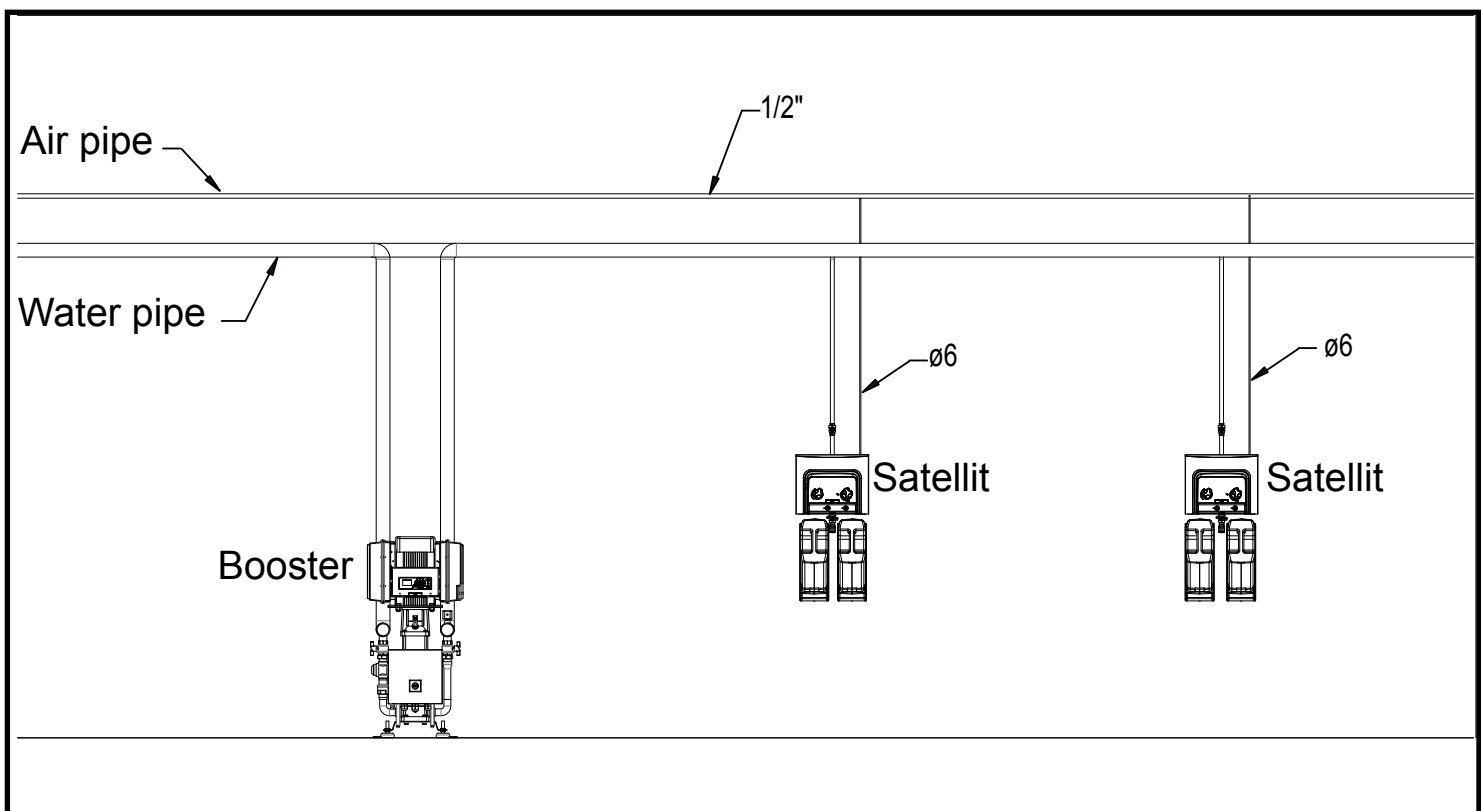


Fig. 6

110001475



Printed in Denmark

No.: 110004336 08/2015