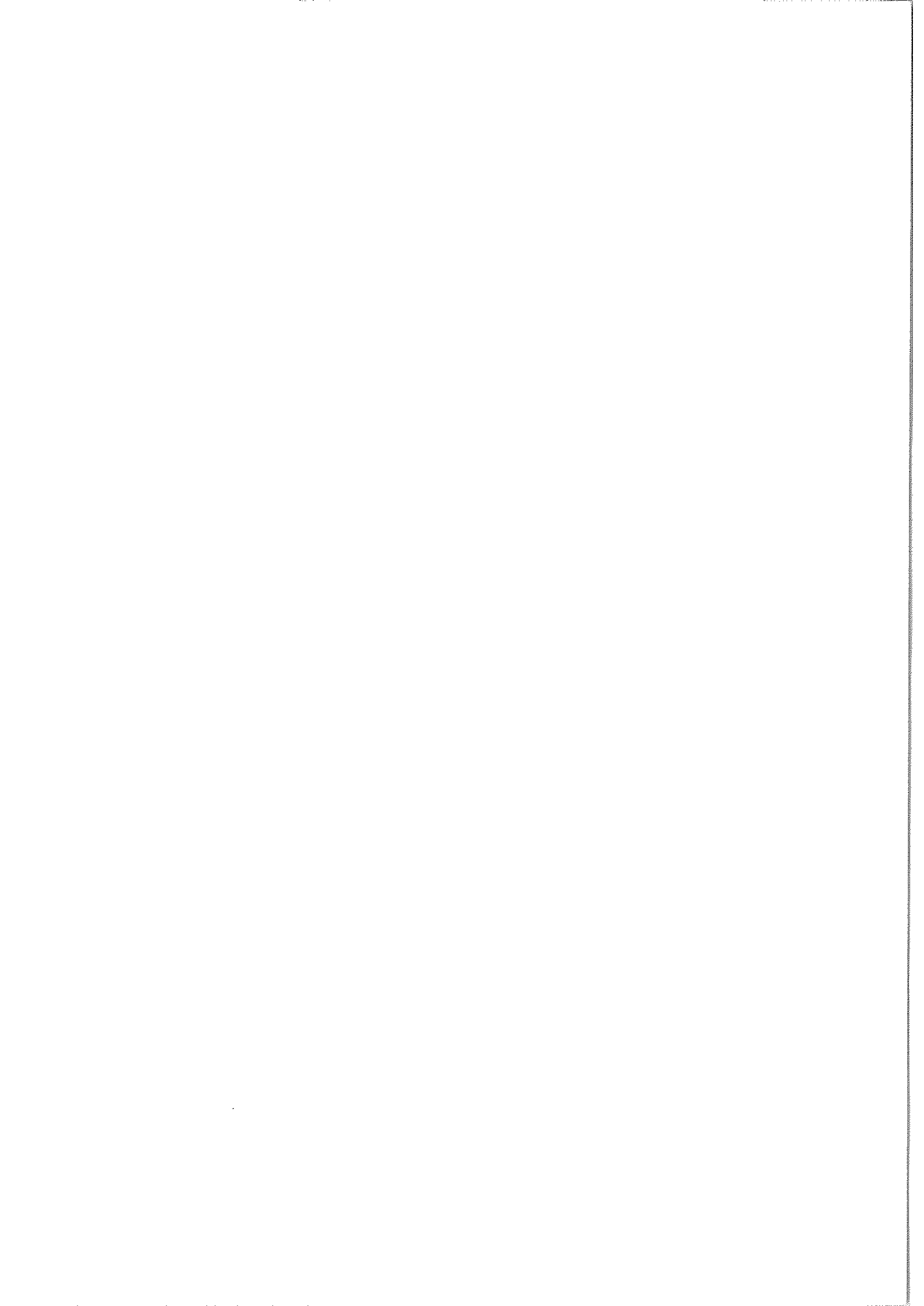


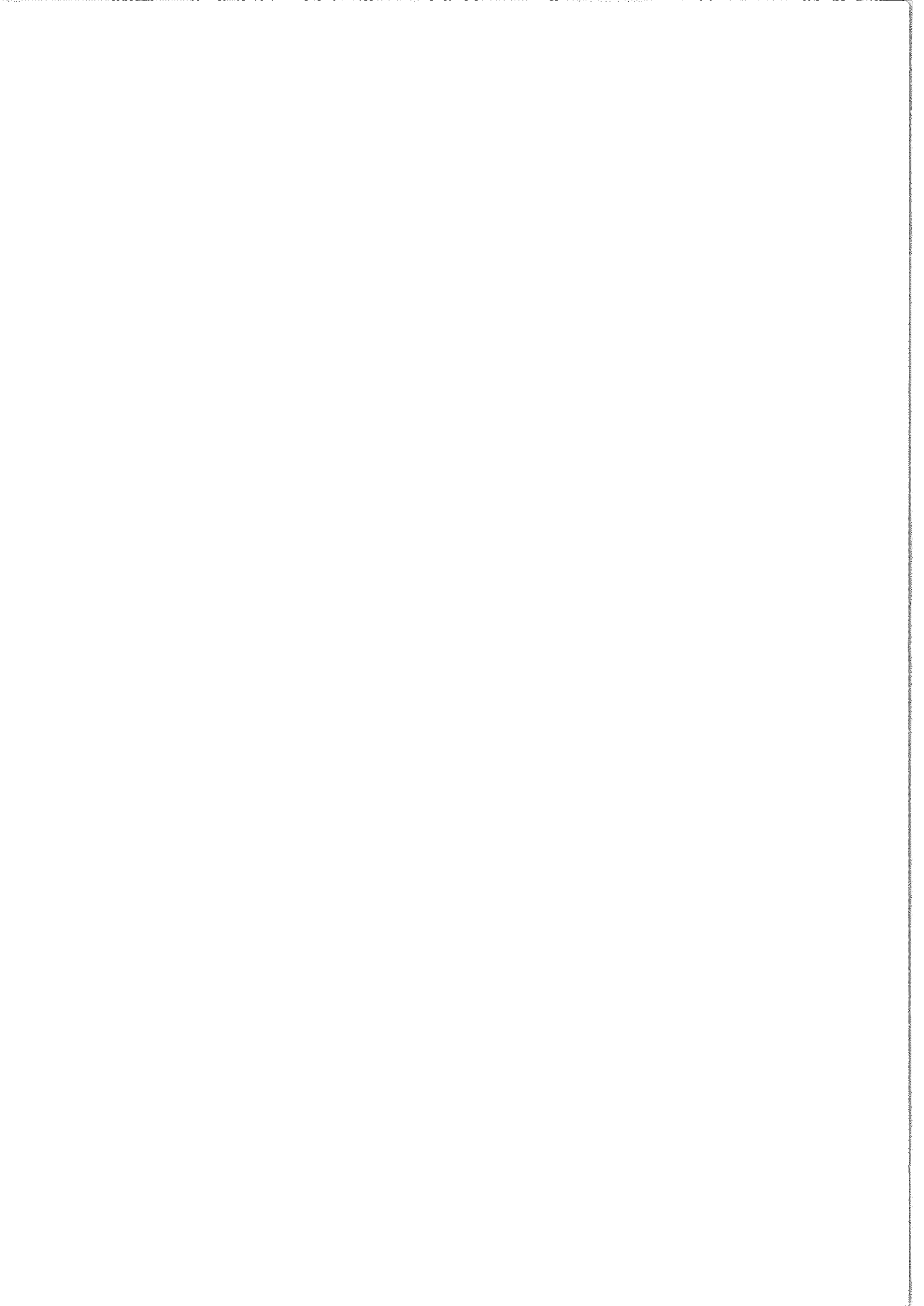
29.06.1992

**Brugsanvisning for Scanio
lavtryksrengøringsanlæg
S 500 / S 500K**



Indholdsfortegnelse**Side**

1.	Forord	1
2.	Anvendelse	1-2
3.	Tilslutning til lavtryksanlæg	2
3.1	Montering af anlæg	2
3.1.1	Monteringsanvisning	3
3.2	Vandtilslutning	4
3.3	Tryklufttilslutning	4-5
3.4	El-tilslutning	5
3.5	Tilslutning til rengøringsmiddel	5
3.6	Slangetilslutning	6
3.7	Valg af dyser	6-7
3.8	Oversigtstegning	8
4.	Vejledning før drift	9-10
5.	Vejledning under drift	10-11
6.	Målte koncentrationer i vand af de mest anvendte P3-Topax-produkter ved forskellige ventilindstillinger	11
7.	Vejledning ved driftsstop	12
8.	Dysebetegnelse, vandmængderegulering, rekylkærter	12-13
9.	Sikkerhedsforanstaltninger	13-14
10.	Regelmæssige eftersyn, kontrol	15
10.1	Olieskift på kompressoren (kun på S 500K)	16
11.	Driftsforstyrrelser og afhjælpning	17-18
12.	El-diagrammer	19-20
13.	Flow-diagram	21-22
14.	Forklaring på typeskilt	23
15.	Tekniske data	24
16.	Garantibestemmelser	25
17.	Materiale- og reservedelsliste med bestillingsnumre	26-31



29.06.1992

- 1 -

1. Forord

Scanio Flow-Equipment A/S ønsker Dem tillykke med Deres nye lavtryksskumrengøringsanlæg. De har hemed erhvervet Dem et anlæg, der lever op til det nyeste på teknikens stade.

De bedes lade Deres driftspersonale læse denne brugsanvisning inden montering og ibrugtagning. Ved forskriftsmæssig betjening af anlægget vil De opnå en optimal rengøring og hygiejne i Deres virksomhed, og De vil opleve et minimum af vedligeholdelses- og reparationsarbejde.

2. Anvendelse

Rengøringsanlæg af typen Scanio S 500 og S 500K er stationære anlæg monteret med en centrifugalpumpe til trykførøgelse af rengøringsvandet. "S 500K"-udførelsen har indbygget en kompressor til tryklufforsyningen.

De er forsynet med en injektorindretning, således at de kan benyttes som selvstændige rengøringsstationer. Anlægget er konstrueret til rengøring af vægge og gulve i fabriksrum, produktionsmaskiner, transportsystemer til produktionsmaskiner som transportvogne, transportkasser, beholdere, forme osv. og kan desuden bruges til indvendig og udvendig rengøring af køretøjer, storkøkkener samt omklædningsrum og sanitære anlæg i svømmehaller.

Anlæggene er udført i rustfrit stål og finder fortrinsvis anvendelse i alle virksomheder inden for levnedsmiddelindustrien.

Ønsker De oplysninger om yderligere anvendelsesområder, bedes De henvende Dem til vort fagligt uddannede personale.

29.06.1992

- 2 -

Kombinationen af en centrifugalpumpe med integreret injektor og ved "S 500K"-udførelsen en indbygget kompressor muliggør:

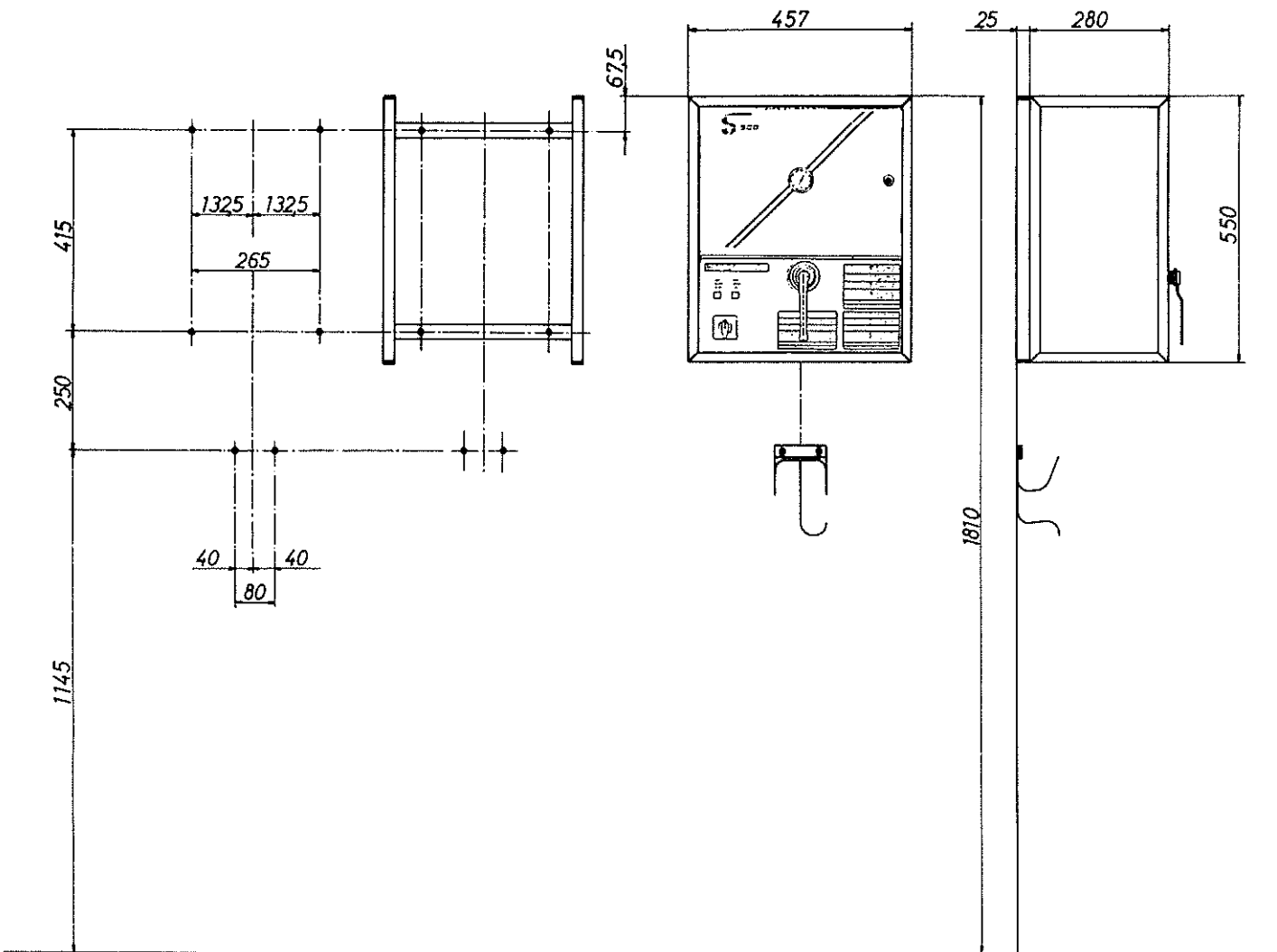
- a) skumudlægning af rengøringsmidler
- b) påføring af flydende rengøringsmidler
- c) afskylning med vand
- d) spredning af desinfektionsmidler

3. Tilslutninger til lavtryksanlægget

3.1. Montering af anlæg

- a) Anlæggene bør kun monteres og henstå i frostfrie rum. Er dette ikke muligt, skal anlæggene tømmes fuldstændigt for vand.

3.1.1 Monteringsanvisning



3.2 Vandtilslutning

- a) Vandtilslutningen foretages på bagsiden af anlæggene (i på oversigts-tegningen side 9).
- b) Tilførselsledningens diameter skal være mindst 3/4" (18 mm) ved et maksimalt vandtryk på 6,6 bar. Der medfølger lynkobling til 3/4" slange.
- c) Ifølge DIN 1988, del 4, afsnit 4, tabel 1, nr. 21 er en direkte tilslutning til det offentlige drikkevandsnet ikke tilladt. Her skal ifølge ovennævnte forskrift indbygges en af følgende sikringer:
 - fri tilførsel over forrådsbeholder/vandbeholder osv.
 - rørafbryder type A1

Ved kortvarig tilslutning skal der også anvendes røradskiller type EA 2 og rørafbryder type EA 3.

Ved kortvarig tilslutning forstås, at kontakten mellem drikkevandet og lavtryksrengøringsanlægget kun er mulig, så længe rengøringen varer. Tilslutningen skal stå under løbende kontrol. Det betyder, at anlægget skal kobles fra drikkevandsnettet, når rengøringsarbejdet er slut.

- d) Tryktabet i tilgangsledningen skal holdes så lavt som muligt, dvs. at unødigt lange tilførselsledninger skal undgås.
- e) Maximal tilladt temperatur på indgangsvand: 70°C.

3.3 Tryklufttilslutning

- a) Anlægget tilsluttes en trykluftledning eller kompressor, der:

- yder et indgangstryk til lavtryksanlægget på minimum 4 bar og
- har en minimumsydelse på 80 l/min.

Der medfølger lynkobling til 6 mm tilgangsslange.

- b) S 500K har indbygget kompressor til tryklufforsyning, der tilkobles automatisk ved indstilling på pos. 2 - "skum".

3.4 El-tilslutning

- a) Medmindre andet er angivet, er anlægget udført med en spænding på 220 V og en frekvens på 50 Hz.
- b) Anlæggene kræver følgende netsikring:

- S 500 : 10 A

- S 500K : 10 A

3.5 Tilslutning til rengøringsmiddel

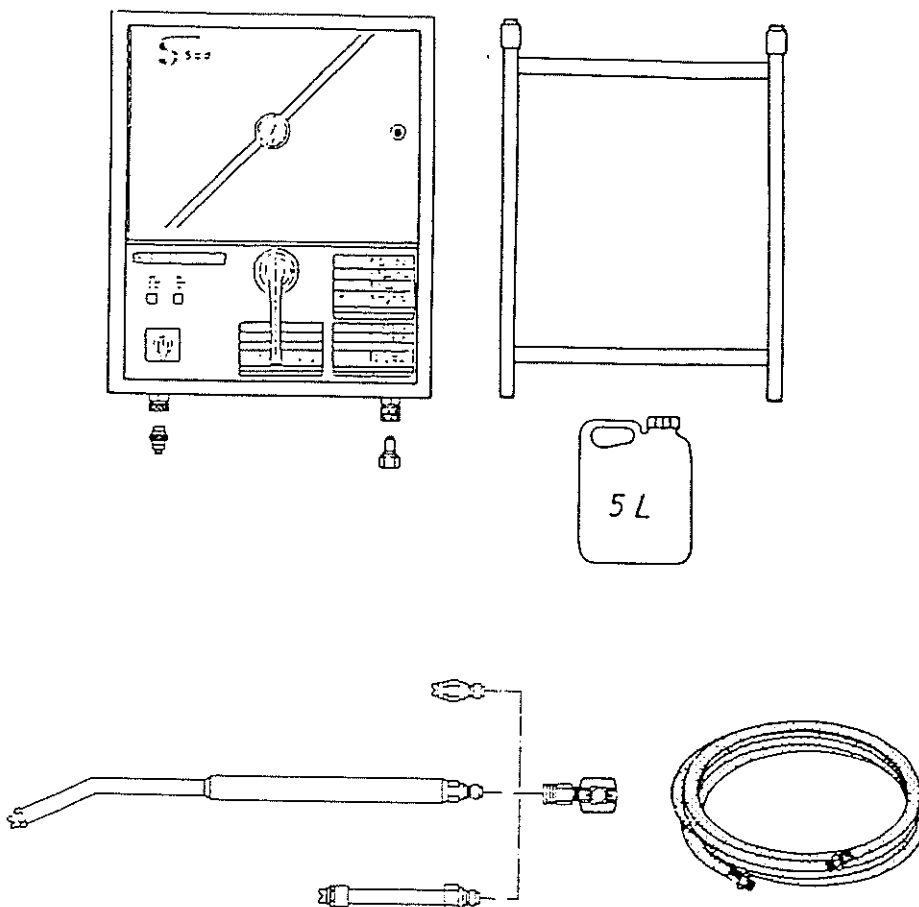
- a) Dunk med det egnede rengøringsmiddel anbringes i dunkholderen.
- b) Filter på slangen for rengøringsmidler (i på oversigtstegningen side 9) kontrolleres for urenheder.
- c) Efter forskyl føres slangen ned i rengøringsmidlet, således at filtret er tilstrækkeligt under overfladen, så luftindsugning undgås under skum- eller desinfektionsdrift.
- d) Efter endt rengøring tages slangen op af rengørings-/desinfektionsmidlet. Injektoren gennemskylles med rent vand ved skift af rengøringsmiddel og efter endt rengøring (se afsnit 7).

3.6 Slangetilslutning

- a) Spuleslange med spulepistol (eller lavtryksventil) monteres i satellitstationens afgangskobling (G på oversigtstegningen side 9).
- b) Maximum slangelængde: 15 m
Minimum indvendig diameter: 12 mm
- c) Det anbefales kun at anvende Scanio slanger, som besidder de foreskrevne kendetegn og er egnet til formålet.

3.7. Valg af dyser

- a) Anlægget er fra fabrikken forsynet med følgende standardudrustning:



Tilbehør S 500 / S 500K

Standardtilbehøret består af:

1. Scanio SS dyseholder
 2. Vægkonsol (S 500)
 3. MS 50/150 Scanio 250 mm skumrør med dysebeskyttelse
 4. SS 40/30 Scanio desinfektionsdyse med dysebeskyttelse
 5. MS 15/30 Scanio 750 mm spulerør med dysebeskyttelse
 6. MS 25/30 Scanio spuledyse med dysebeskyttelse
 7. Undervogn for S 500 / S 500K
 8. Lavtryksventil
 9. 3/4" x 3/4" Nito indstiksnippel
 10. 5 l plastikdunk
 11. 10 m Scanio slange
- b) De medleverede dyser anbringes i dyseholderen.
- c) Skumrøret monteres i pistolen ved udlægning af skum.
- d) Desinfektionsdysen monteres i pistolen ved udlægning af desinfektionsmiddel.
- e) Ved udlægning af skum monteres skumrøret i pistolen.
- f) 750 mm spulerør kan anvendes til vægge, gulve, maskiner etc.
- g) Ved rengøring af beholdere og lignende monteres spuledysen i pistolen.
- h) Spulerør og skumrør fremstilles i flere længder. Spørg venligst vor fagligt uddannede personale.

4. Vejledning før drift

Når alle forsyningsledninger er forskriftsmæssigt tilsluttet ifølge punkt 3, kan anlægget tages i brug.

- a) På doseringsventilen for rengøringsmidler (**G** på oversigtstegningen side 9) indstilles en skalaværdi på ca. 4. Den endelige finindstilling af ventilen sker under betjeningen afhængig af rengøringsmiddel.
- b) Reguleringshåndtaget (**Q** på oversigtstegningen side 9) indstilles på den ønskede position.
- c) Ved indstilling af omskifter på pos. 1 (vand) eller pos. 2 (skum) sættes anlægget i gang.
- d) Den egnede dyse monteres i pistolens lynkoblinger.
- e) Pistolen holdes åben, indtil der kommer en konstant vandstråle ud af pistolen.
- f) På reduktionsventilen (**F** på oversigtstegningen side 9) indstilles lufttrykket på 4 bar. Kontrolleres på manometret (**P** på oversigtstegningen side 9).

OBS! Ved indstilling på reduktionsventilen trækkes håndtaget ud af sin stopstilling (plus for større tryk og minus for mindre tryk).

- g) På S 500K sættes kompressoren i gang ved at indstille en skalaværdi på "2". Reduktionsventilen skal åbnes helt.
- h) Indstilling før spuledrift:
 - Reguleringshåndtaget (**Q** på oversigtstegningen side 9) stilles på position "vand".

- Omskifter stilles på pos. 1.
 - Den egnede spuledyse monteres i pistolens lynkoblinger.
- i) Indstillinger før skumdrift:
- Reguleringshåndtaget (Q på oversigttegningen side 9) stilles på position "skum".
 - Omskifter stilles på pos. 2.
 - Skumrøret monteres i pistolen.
- j) Indstillinger før desinfektionsdrift:
- Reguleringshåndtaget (Q på oversigttegningen side 9) stilles på position "skum".
 - Omskifter stilles på pos. 1.
 - Desinfektionsdysen monteres i pistolen.
- k) Alle indstillinger, der er nødvendige ved skift til anden driftsform, er udførligt beskrevet på anlæggets forplade.

5. Vejledning under drift

- a) Så snart pistolen åbnes, og pumpen er startet, indtræder der efter nogle sekunder automatisk et arbejdstryk afhængig af dysen, som er monteret i pistolen.
- b) Når rengøringsprocessen er ophørt, lukkes pistolens håndtag, og anlæggets pumpe slukkes ved hjælp af omskifter.
- c) Skumkvaliteten er korrekt, når skummet endnu er lidt fugtigt, og der dannes små bobler. Er skummet for porøst, vil skummet på grund af egenvægten hurtigt rutsje af. Dette medfører en utilstrækkelig virketid og en dårlig udnyttelse af rengøringsmidlet.

d) Utilstrækkelig skumkvalitet fremkaldes ved:

- en for lang og viklet slange
- en for dårlig rengøringsmiddelkoncentration
- en for høj temperatur på tilgangsvandet
- utilstrækkelig luftmængde og tryk

6. Målte koncentrationer i vand af P3-Topax produkter ved forskellige ventilindstillinger

P3-topax 10 Neutralt skumren- gøringsmiddel	Stilling 2	1,5 %	Fjerner stærkt fedtholdigt snavs også fra sart produktionsanlæg selv med overflader af kunststof og jernfrit metal. (Hudvenligt og derfor egnet til manuel rengøring).
	Stilling 3	3,5 %	
	Stilling 4	5,0 %	
	Stilling 5	5,6 %	
	Stilling 6	6,0 %	
P3-topax 18 Alkalisk skumren- gøringsmiddel uden klor, også til meget hårdt vand	Stilling 2	1,5 %	Fjerner fedt og produktionsrester fra kunststof og jernfrit metal samt overflader af rustfrit stål. (Ikke egnet til aluminium).
	Stilling 4	4,8 %	
	Stilling 5	5,8 %	
	Stilling 6	6,3 %	
P3-topax 56 Surt skumrengø- ringsmiddel	Stilling 2	1,8 %	Fjerner kalkaflejringer og fedt- og produktionsrester fra overflader af kunststof, rustfrit stål, jernfrit metal, zink og aluminium.
	Stilling 3	2,2 %	
	Stilling 4	3,2 %	
	Stilling 5	4,0 %	
	Stilling 6	5,2 %	
	Stilling 7	5,6 %	
	Stilling 8	5,9 %	
P3-topax 66 Alkalisk skumren- gøringsmiddel med aktivt klor til for- bedring af rengø- ringen	Stilling 4	2,0 %	Fjerner hårdnakket fedt og produktionsrester fra overflader af kunststof, rustfrit stål og forzinkede materialer. Skadelige kim reduceres.
	Stilling 5	2,3 %	
	Stilling 6	2,6 %	
	Stilling 7	3,0 %	
	Stilling 8	3,4 %	
	Stilling 9	3,8 %	
Stilling 10	3,9 %		

7. Vejledning ved driftsstop

- a) Efter brug af rengøringsmiddel skylles anlægget igennem med rent vand, således at kontraventilen i injektoren ikke stoppes til. Hertil er følgende arbejdsgang nødvendig:
- Beholderen med rengøringsmiddel erstattes med en dunk med rent vand
 - Slangen for rengøringsmiddel føres ned i vandbeholderen
 - Anlægget stilles på desinfektionsdrift
 - Pistolen åbnes i ca. 30 sekunder.
- b) Omskifter stilles på 0.
- c) Reguleringshåndtaget (Q på oversigttegningen side 9) stilles på position "lukket".
- d) Strømforsyningen til anlægget afbrydes.
- e) Ved fralægning af pistolen skal aftrækkeren blokeres med en lås for at sikre mod uvedkommende benyttelse.

8. Dysebetegnelse, vandmængderegulering og rekylkrafter

Vandmængden kan varieres ved hjælp af forskellige dysestørrelser.

De første to cifre i dysebetegnelsen angiver spredningsvinklen i grader. De sidste to angiver vandgennemstrømningen i liter pr. minut ved et tryk på 20 bar og en temperatur på 20°C.

Dysetabel

Dysetype	Spredningsvinkel	L/min. ved 20 bar og 20 °C	Rekylkræfter i N ved max. vandtryk
15/15	15	15	14,4
25/15	25	15	14,4
40/15	40	15	14,4
15/20	15	20	18,0
25/20	25	20	18,0
40/20	40	20	18,0
15/30	15	30	26,3
25/30	25	30	26,3
40/30	40	30	26,3
15/40	15	40	37,1
25/40	25	40	37,1
40/40	40	40	37,1
50/200	50	Skumdrift max. 12 l/min.	<3

OBS! Ved anvendelse af spulelanser opstår der ud over rekylkræfter et drejningsmoment i pistolhåndtaget, hvorfor det anbefales at holde pistol og spulelanse fast med begge hænder.

9. Sikkerhedsforanstaltninger

a) Styring

På S 500K er der indbygget et termorelæ til sikring af pumpemotoren. Dette afbryder kompressoren, så snart temperaturen bliver for høj. Når temperaturen på kompressoren sænkes, indkobles termorelæet.

b) Magnetventil for luft

Lufttilførslen i injektoren S 500 åbnes via en magnetventil. Når anlæggets styring er stillet på "skum", åbner magnetventilen.

c) Pistol

- I pistolhåndtaget er anbragt en sikkerhedspal, der sættes i låseposition, inden pistolen fralægges. Denne sikrer pistolen mod uvedkommende benyttelse.
- For at undgå kraftige vandslag ved lukning af pistolen er denne forsynet med dæmper.

d) I S 500/S 500K er der anbragt et manometer til måling af pumpetryk samt et manometer til måling af lufttryk. (Det bemærkes, at lufttrykket kun kan aflæses, når anlægget er tilkoblet "skum" og er i drift.)

10. Regelmæssige eftersyn, kontrol

a) Lynkoblinger

Det anbefales at smøre alle lynkoblingsdele regelmæssigt (ca. 1 gang om ugen) med vandfast fedt for at forhindre utætheder samt beskadigelser af pakningerne.

b) Ved utætte lynkoblinger skal pakningerne fornyes.

c) På S 500K bør olieniveauet kontrolleres regelmæssigt og evt. udskiftes ifølge anvisningen side 17.

d) Ifølge retningslinier for væskestråler skal anlæggene efter behov, dog mindst 1 gang om året, kontrolleres af en ekspert, som forebygger uheld ved brug af anlægget. Ekspertes er personer, som på grund af deres faglige erfaring har et tilstrækkeligt kendskab til væskestråler og er fortrolig med de pågældende statslige arbejds-sikkerhedsforskrifter, ulykkesforebyggende forskrifter, retningslinier og almindeligt anerkendte tekniske regler (f.eks. DIN-normer, VDE-bestemmelser). Vi henviser her til vor serviceafdeling:

Scania Flow-Equipment A/S

Blytækkervej 2-6

Postboks 627

DK-9100 Aalborg

Tel. 98 16 64 55

Fax 98 16 71 27

10.1 Olieskift på kompressoren (kun på S 500K)

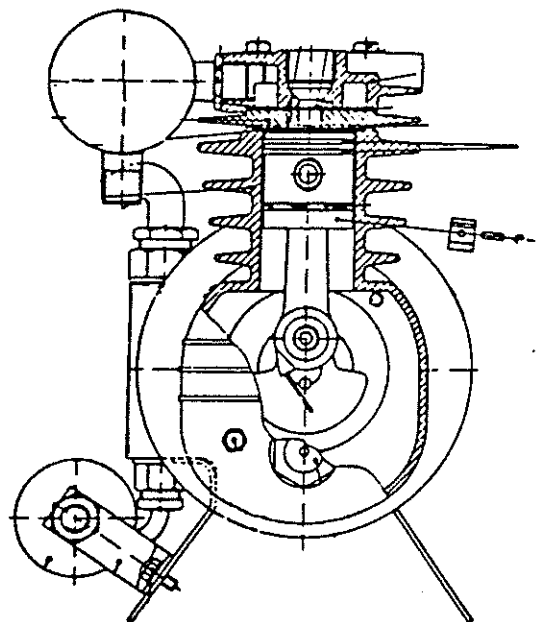
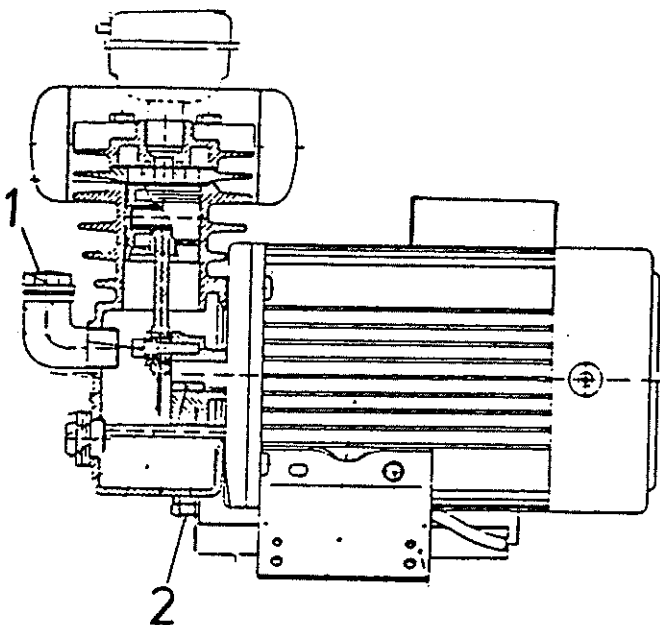
Følgende olietyper kan anvendes:

BP Energol RC 69
CASTROL Aircol PD 68
CHEVRON EP Industrial Oil 68
ESSO Compressor Oil 68
ELF Dacnis P 68
GULF Compressor Oil 68
MOBIL Rarus 425
NYNÅS Misola H 68
OK Compressor Oil HF 68
SHELL Corena Oil 68
TEXACO Compressor Oil EP VDL 68

Olieskift: Det første olieskift sker efter 30 driftstimer. Herefter foretages olieskift for hver 300 driftstimer (minimum 1 gang om året).

Olien aftappes ved at fjerne aftapningsproppen, pos. 2.

Påfyldningsskruen, pos. 1, skrues af og ny olie fyldes på kompressoren (1/4 liter typeolie).



11. Driftsforstyrrelser og afhjælpning

Fejl	Årsag	Afhjælpning
Anlægget starter ikke.	<p>Sikring defekt.</p> <p>Strømforsyningsfejl.</p> <p>Motorværn i anlæggets styreboks udløst på grund af overbelastning.</p>	<p>Sikring kontrolleres evt. udskiftes.</p> <p>Lad strømforsyningen kontrollere af en fagmand.</p> <p>Genindkobling af anlægget sker automatisk efter afkøling af motoren til normal driftstemperatur.</p>
Anlægget opbygger ikke tryk.	<p>Reguleringshåndtag, pos. Q, ikke på pos. "vand".</p> <p>Manglende vandforsyning.</p>	<p>Reguleringshåndtag stilles på pos. "vand".</p> <p>Vandforsyningen til anlægget åbnes.</p>
Ustabil eller for lavt pumpetryk.	<p>Utilstrækkelig vandforsyning.</p> <p>Nito kobling, pos. M, på tilgangsledningen stoppet.</p>	<p>Sørg for tilstrækkelig vandforsyning. Min. 1/2" rørledning. Ved længere slanger anbefales 3/4" rørledning.</p> <p>Nito kobling renses.</p>
Skumkvalitet ikke tilfredsstillende.	Rengøringsmiddel ikke egnet.	Skift til egnet rengøringsmiddel

Driftsforstyrrelser og afhjælpning

Fejl	Årsag	Afhjælpning
Skumdannelse forløber ikke regelmæssigt.	Utilstrækkelig luftforsyning til anlæg. Luftryk på anlægget ikke korrekt. Forkert dyse monteret.	Sørg for tilstrækkelig luftforsyning, 80 l/min. 4 bar. Tryk indstilles på 4 bar på reduktionsventilen. Skumdyse 50/200 monteres.
Ingen trykluft på anlægget.	Indbygget motorbeskyttelse på kompressormotoren udløst på grund af overbelastning (S 500K).	Motorbeskyttelse indkobles automatisk, så snart motoren igen er afkølet.
Ingen skumdannelse.	Reguleringshåndtag ikke stillet på "skum". Doseringsventil for rengøringsmiddel er stoppet. Sugeslangen stoppet eller ikke ført ned i rengøringsmidlet. Omskifter ikke stillet på pos. 2.	Reguleringshåndtag stilles på "skum". Ventil renses eller evt. udskiftes. Slangen renses eller føres ned i dunken. Omskifter stilles på 2.

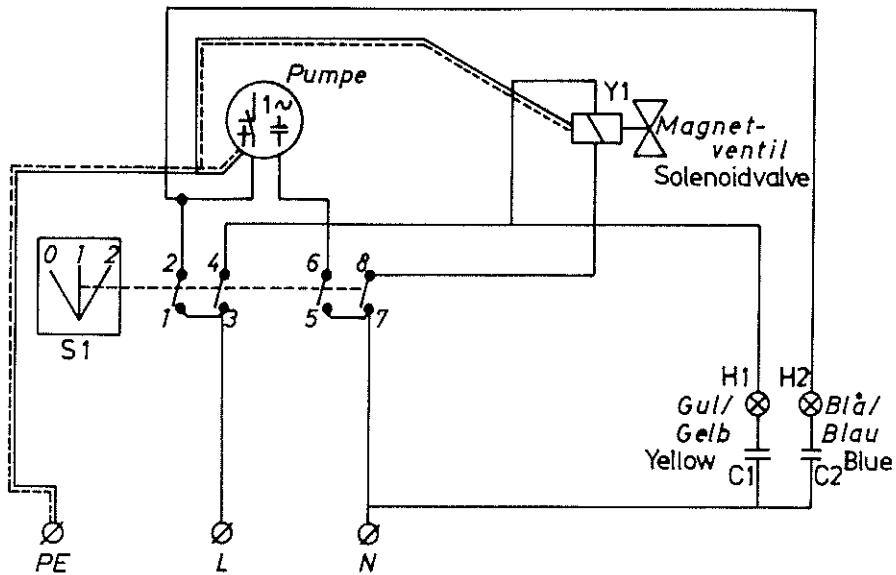
Motorbeskyttelse

Kompressormotoren og pumpemotoren er forsynet med indbygget motorbeskyttelse, som udløses ved overbelastning.

Indkoblingen sker automatisk efter afkøling af motoren til normal driftstemperatur.

12. Elektrodiagram

12.1 Elektrodiagram - S 500

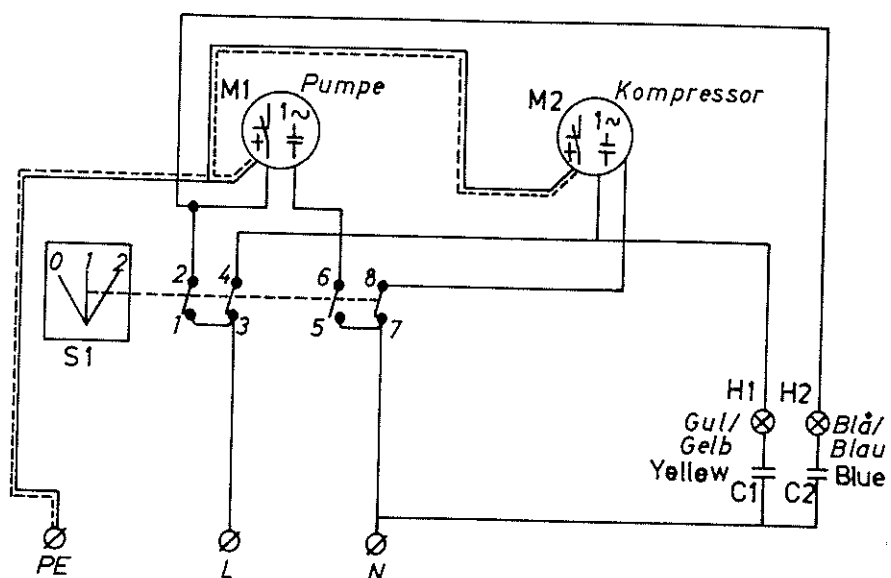


Pos.	1 1 2	1 3 4	1 5 6	1 7 8
0				
1	X		X	
2	X	X	X	X

12.2 Stykliste for elektrodiagram - S 500

1	S1	Omskifter 0-1-2
1	H1	Lampe, gul
1	H2	Lampe, blå
2	C1, C2	Kondensator
2		Samlemuffe "jord"
1	Y1	Spole for magnetventil
1	M1	Pumpemotor
1		Kondensator

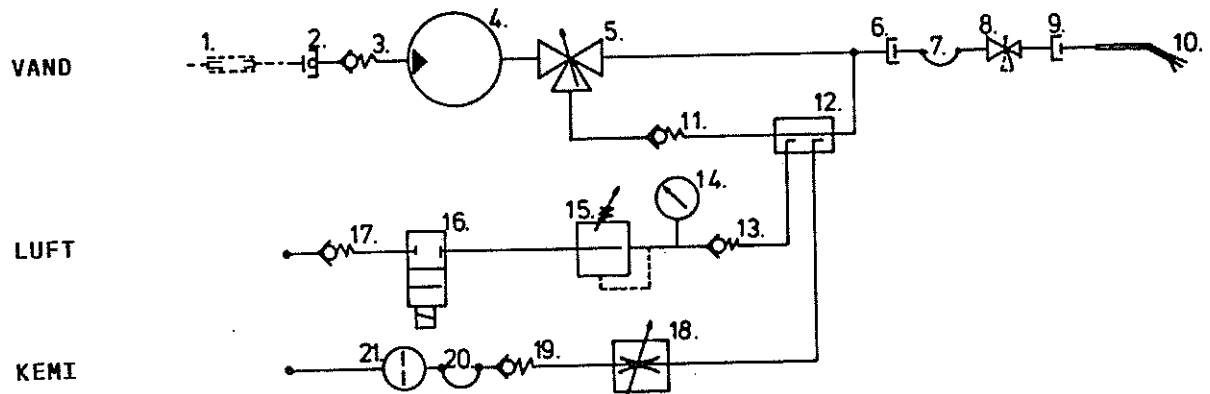
12.3 Elektrodiagram - S 500K



Pos.	1 2	3 4	5 6	7 8
0				
1	X		X	
2	X	X	X	X

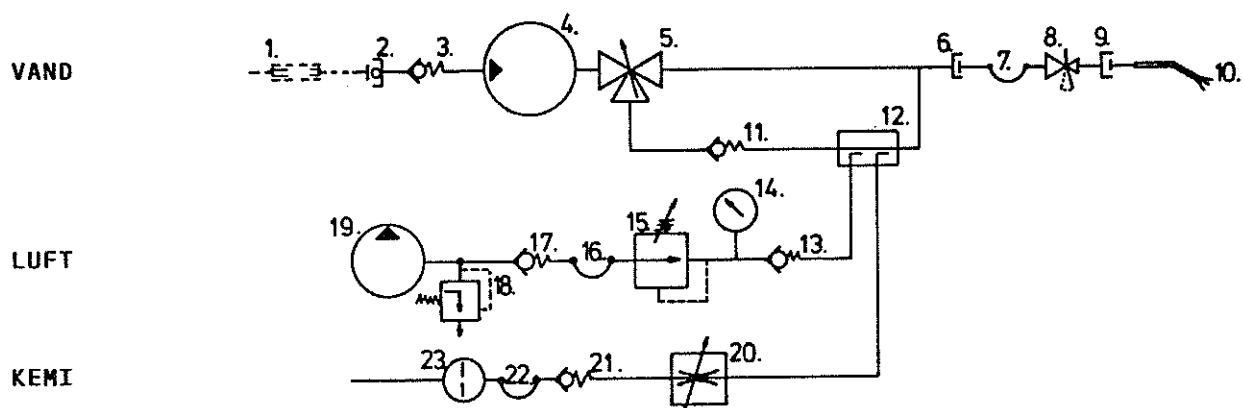
12.4 Stykliste for elektrodiagram - S 500K

1	S1	Omskifter
1	H1	Lampe, gul
1	H2	Lampe, blå
2	C1, C2	Kondensator
2		Samlemuffe "jord"
1	Y1	Spole for magnetventil
1	M1	Pumpemotor
1		Kondensator
1	M2	Kompressormotor
1		Kondensator

13. Flow-diagram**13.1 Flow-diagram - S 500**

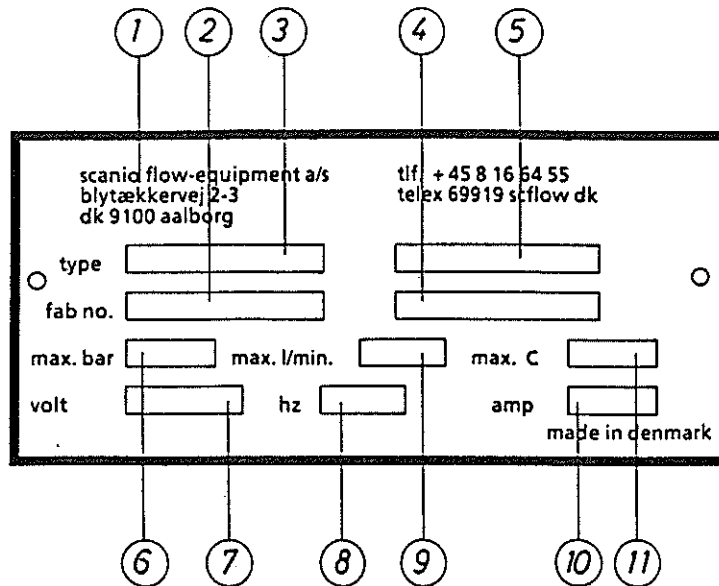
- | | | | |
|-----|--------------------------------|-----|-------------------|
| 1. | Tilgang | 12. | Injektor |
| 2. | Nito lynkobling | 13. | Kontraventil |
| 3. | Kontraventil | 14. | Manometer |
| 4. | Pumpe | 15. | Trykregulator |
| 5. | 3-vejs ventil | 16. | Magnetventil |
| 6. | Scanio lynkobling | 17. | Kontraventil |
| 7. | Scanio slange | 18. | Doseringsventil |
| 8. | Scanio lavtrykspistol | 19. | Kontraventil |
| 9. | Scanio lynkobling | 20. | Slangeforbindelse |
| 10. | Afgang: Skum-spul-desinfektion | 21. | Sugfilter |
| 11. | Kontraventil | | |

13.2 Flow-diagram - S 500K



- | | | | |
|-----|--------------------------------|-----|-------------------|
| 1. | Tilgang | 13. | Kontraventil |
| 2. | Nito lynkobling | 14. | Manometer |
| 3. | Kontraventil | 15. | Trykregulator |
| 4. | Pumpe | 16. | Slangeforbindelse |
| 5. | 3-vejs ventil | 17. | Kontraventil |
| 6. | Scanio lynkobling | 18. | Sikkerhedsventil |
| 7. | Scanio slange | 19. | Kompressor |
| 8. | Scanio lavtrykspistol | 20. | Doseringsventil |
| 9. | Scanio lynkobling | 21. | Kontraventil |
| 10. | Afgang: Skum-spul-desinfektion | 22. | Slangeforbindelse |
| 11. | Kontraventil | 23. | Sugefilter |
| 12. | Injektor | | |

14. Forklaring på typeskilt



1. Producent
2. Fabrikationsnummer
3. Type
4. Dato
5. Kundens interne maskinnummer
6. Maximalt tryk
7. Spænding
8. Frekvens
9. Vandmængde
10. Strømforbrug
11. Maximal temperatur

15. Tekniske data

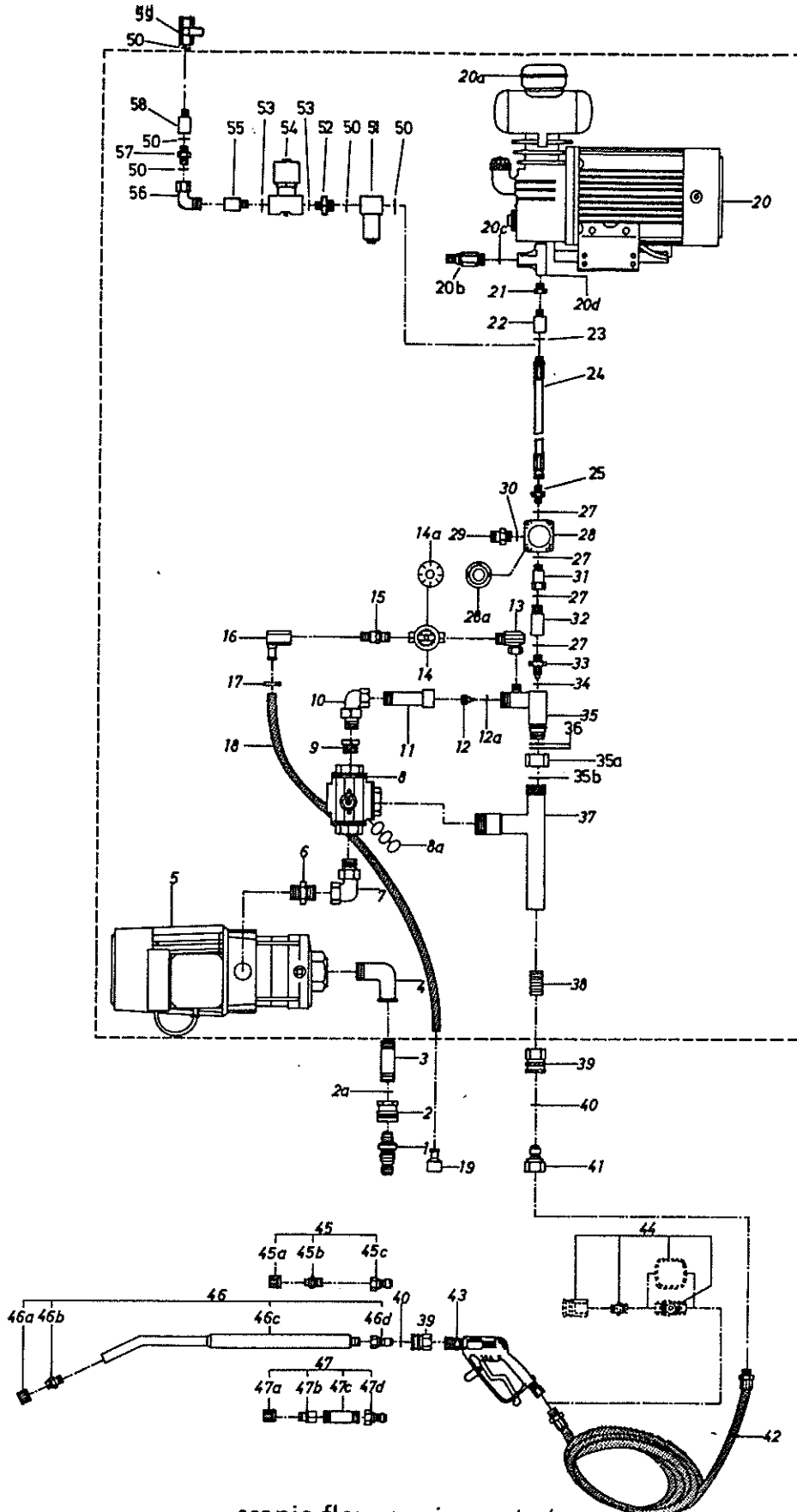
Model	S 500	S 500K
Pumpetryk	3,4 bar	3,4 bar
Max. pumpetryk	10 bar	10 bar
Variabel vandmængde	10-33 l/min.	10-33 l/min.
Max. tryk på tilgangsvand	6,5 bar	6,5 bar
Max. temperatur på tilgangsvand	70°C	70°C
Motoreffekt, kompressor	-	0,50 PS/0,37 kW
Motoreffekt, pumpe	0,60 PS/0,45 kW	0,60 PS/0,45 kW
Strømforbrug, kompressor	-	3,0 A
Strømforbrug, pumpe	3,4 A	3,4 A
Motorbeskyttelse	Klikson	Klikson
Forsikring af el-net	10 A	10 A
El-kabel	10 m	10 m
Spuledyse	15/30	15/30
Desinfektionsdyse	25/30	25/30
Skumdyse	50/150	50/150
Max. slangelængde	15 m	15 m
El-tilslutning	1 x 220 V/50 Hz	1 x 220 V/50 Hz
Vægt	31,5 kg	43 kg
Total mål b x h x d	450 x 550 x 440 mm	450 x 550 x 440 mm
Max. lufttilgangstryk	-	10 bar
Fri luftafgang l/min.	-	80 l/min.
Extern lufttilslutning	Min. 4 bar	-
Extern lufttilslutning	Max. 10 bar	-

16. Garantibestemmelser

Deres forhandler yder fra leveringsdagen for et tidsrum af 12 måneder garanti på alle dele, som påviseligt er blevet ubrugelige som følge af materialefejl, konstruktionsfejl, fabrikationsfejl eller mangelfuldt arbejde. Garantiydelsen sker efter forhandlerens valg ved erstatning, ombytning eller reparation af de beskadigede eller ubrugbare dele. Herved er eventuelle monteringsomkostninger samt forsendelsesomkostninger altid for købers regning. De beskadigede dele skal stilles til forhandlerens disposition. Krav, der ellers måtte blive stillet af en eller anden retsgrund, anerkendes ikke. For indirekte opståede skader påtager vi os intet ansvar. Køber har ingen ret til lade eventuelle mangler udbedre af tredjemand for vor regning.

Alle slanger, gummi, plastikdele samt naturlig slitage såvel som beskadigelser, der indtræder som følge af skødeløs og uhensigtsmæssig behandling inklusive transportskade, er ikke omfattet af garantien. Endvidere bortfalder garantien, såfremt anlægget udsættes for frost. Pligten til garantiydelse bortfalder, såfremt der foretages ændringer eller reparationer fra ikke-autoriseret side. Der tages kun hensyn til garantikrav, når de gøres gældende straks efter, at den under garantien gældende fejl er blevet opdaget. Garantien ophører ved ejerskift. Forhandleren kan ikke gøres ansvarlig for person- eller materialeskade, driftstab incl. produktionstab, avancetab, tab af lagervarer eller lignende, som måtte opstå ved mangelfuld og forsinket levering af det solgte produkt, uanset årsagen, herunder fabrikations- eller materialefejl. Løvrigt henvises til firmaets normale salgs- og leveringsbetingelser.

17. Materiale- og tilbehørsliste med bestillingsnumre

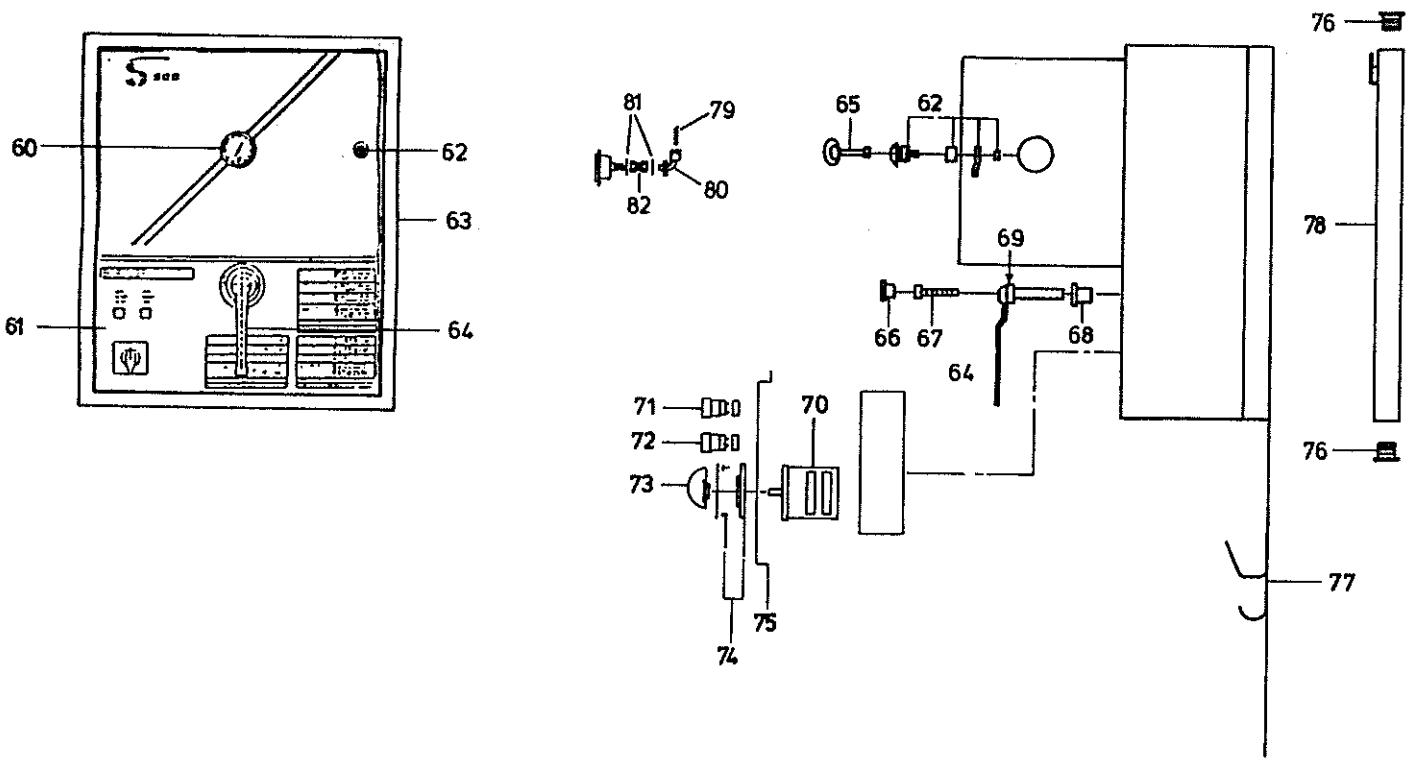


scania flow-equipment a/s

Pos. nr.	Best. nr.	Tekst	Antal
1	608100	3/4" x 1/2" Nito indstiksnippel	1
2	607500	3/4" Nito koblingshus	1
2a	607501	Filter f. Nito koblingshus	1
3	600600	3/4" kontraventil	1
4	928800	3/4" x 1" vinkel	1
5	850000	Pumpe CH 2 - 50	1
6	931800	3/4" x 1" brystnippel	1
7	600200	3/4" vinkelunion	1
8	646600	3-vejs ventil	1
8a	646601	Pakningsæt for 3-vejs ventil	1
9	646800	3/4" x 1/2" reduktionsnippel	11
10	647000	1/2" vinkelunion	1
11	632600	1/2" mellemrør	1
12	640400	Kemidyse for injektor	1
12a	640500	O-ring for kemidyse	1
13	647300	1/4" vinkel med omløber	1
14	647800	1/4" SS doseringsventil for kemi	1
14a	647801	1,5 mm SS skive for doseringsventil	1
15	648000	1/4" SS kontraventil for kemi	1
16	634900	1/4" SS kemivinkel	1
17	648200	Slangeklemme for sugeslange	1
18	648400	Slange for kemi	1
19	648600	Sugefilter for kemi	1
20	852100	Kompressor UB 5	1
20a	852101	Luftfilter og lyddæmper for kompressor	1
20b	852102	Sikkerhedsventil for kompressor	1
20c	852103	Pakning f. kompressor	1
20d	924600	3/8" Tee	1

Pos. nr.	Best. nr.	Tekst	Antal
21	927300	3/8" x 1/4" reduktionsnippel	1
22	640000	1/4" kontraventil for luft	1
23	638100	1/4" pakning	1
24	638400	1/4" luftslange	1
25	930100	1/4" brystnippel	2
27	638100	1/4" pakning	5
28	637000	1/4" reduktionsventil for luft	1
28a	637500	1,5 mm SS skive for reduktionsventil	1
29	638200	1/8" x 8 m lynfittings for luft	1
30	638200	1/8" pakning	1
31		1/8" x 1/4" forlængernippel	1
32	640000	1/4" kontraventil for luft	1
33	640300	Luftdyse for injektor (Ø2,0 mm)	1
34	639100	Pakning for luftdyse	1
35	640200	Injektorhus	1
36	640600	O-ring for injektor	1
37	64070000	Rørmanifold (afgang)	1
38	641000	3/8" mellemrør	1
39	641600	3/8" SS Scanio afgangskobling	3
40	641100	O-ring for Scanio afgangskobling	2
41	641700	1/2" SS Scanio koblingsindstik	1
42	671000	10 m Scanio slange	1
43	669700	SS lavtrykspistol (ny model)	1
44	669200	1/2" lavtryksventil	1
44a	931700	1/2" x 3/8" SS brystnippel	1
44b	668400	6 mm SS bøjle for lavtryksventil	1

Pos. nr.	Best. nr.	Tekst	Antal
44c	669100	1/2" kugleventil	1
45	642900	SS 25/30 Scanio spule/desinfektionsdyse	1
45a	666202	Dysebeskytter (gul)	1
45b	663000	SS 25/30 spule/desinfektionsdyse	1
45c	641800	1/4" SS Scanio koblingsindstik	1
46	645100	MS 15/30 Scanio spulerør 750 mm	1
46a	666201	Dysebeskytter (blå)	1
46b	660100	MS 15/30 spuledyse	1
46c	673200	750 mm spulerør u/tilbehør	1
46d	641800	1/4" SS Scanio koblingsindstik	1
47	645400	MS 50/150 Scanio skumrør 250 mm	1
47a	666203	Dysebeskytter (hvid)	1
47b	665700	MS 50/150 skumdyse	1
47c	673700	250 mm skumrør u/tilbehør	1
47d	641700	1/2" SS Scanio koblingsindstik	1
50	638100	1/4" pakning	1
51	635600	Luftfilter	1
52	930100	1/4" brystnippel	1
53	638100	1/4" pakning	1
54	636100	Magnetventil	1
55	640000	1/4" kontraventil	1
56	633400	1/4" vinkelfittings for luft	1
57	930100	1/4" brystnippel	1
58	640000	1/4" kontraventil	1
59	634000	1/4" afspærringsventil	1



Pos. nr.	Best. nr.	Tekst	Antal
60	659000	Manometer for vand	1
61	659900	Label for betjening DK/D/GB	1
62	651800	Lås for kabinetslåge	1
63	651500	Kabinet	1
64	652300	Reguleringshåndtag	1
65	652000	Nøgle for lås	1
66	658600	17 mm plastdup for reguleringshåndtag	1
67	651701	Skrue for reguleringshåndtag	1
68	658200	Plastbøsning	1
69	658400	5 mm plastdup for reguleringshåndtag	1
70	150200	Omskifter/kontakt	1
71	150401	Lampe for vand (blå)	1
72	150400	Lampe for skum (gul)	1
73	150201	Kontaktgreb	1
74	150202	Kontaktplade	1
75	651504	Nedre forplade	1
76	650000	Plastdup for vægkonsol	4
77	653100	Slange/dunkholder	1
78	650300	Vægkonsol	1