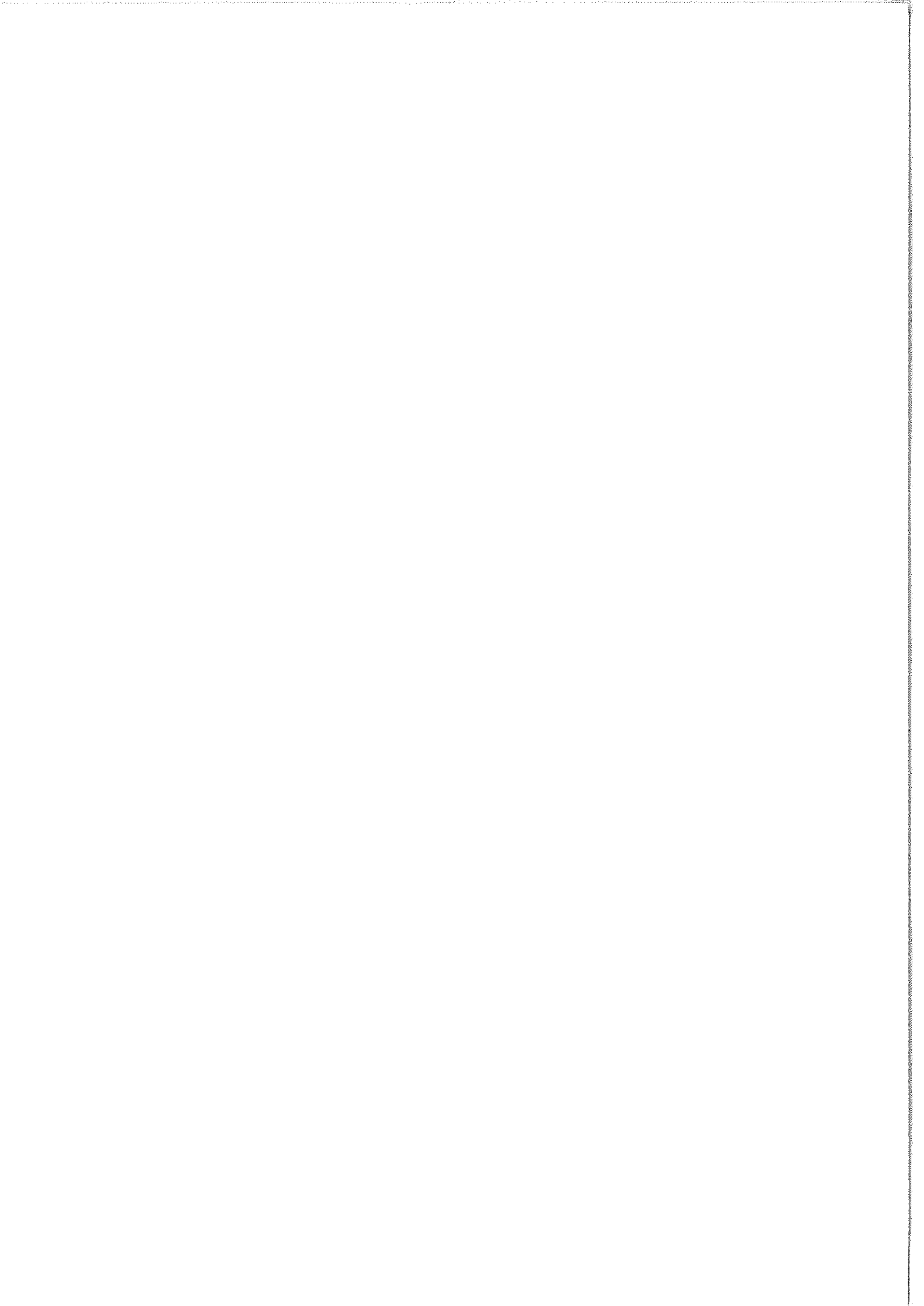


01.09.91

**Brugsanvisning for
lavtryksrengøringsanlæg
S 600/S 600K**



Indholdsfortegnelse		Side
1	Forord	2
2.	Anvendelse	2-3
3.	Tilslutning til lavtryksanlæg	3
3.1	Montering af anlæg	3
3.2	Vandtilslutning	3-4
3.3	Tryklufttilslutning	4
3.4	El-tilslutning	5
3.5	Tilslutning til rengøringsmiddel	5
3.6	Slangetilslutning	6
3.7	Valg af dyser	6
3.8	Oversigtstegning	8
4.	Vejledning før drift	9-10
5.	Vejledning under drift	10-11
6.	Målte koncentrationer i vand af de mest anvendte P3- Topax-produkter ved forskellige ventilindstillinger	11
7.	Vejledning ved driftstop	12
8.	Dysebetegnelse, vandmængderegulering, rekylkræfter	12-13
9.	Sikkerhedsforanstaltninger	13-14
10.	Regelmæssige eftersyn	15
11.	Driftsforstyrrelser og afhjælpning	17-18
12.	El-diagrammer	19
12.1	El-diagram S 600	19
12.2	Stykliste for el-diagram S 600	19
12.3	El-diagram S 600K	20
12.4	Stykliste for el-diagram S 600K	20
13.	Flow-diagram	21
13.1	Flow-diagram S 600	21
13.2	Flow-diagram S 600K	22
14.	Forklaring på typeskilt	23
15.	Tekniske data	24
16.	Garantibestemmelser	25
17.	Materiale- og reservedelsliste med bestillingsnumre	26-31
18.	Måltegnning S 600/S 600K	32

1. Forord

Scanio Flow-Equipment A/S ønsker Dem tillykke med Deres nye lavtryksskumrengøringsanlæg. De har hermed erhvervet Dem et anlæg, der lever op til det nyeste på teknikkens stade.

De bedes lade Deres driftspersonale læse denne brugsanvisning inden montering og ibrugtagning. Ved forskriftsmæssig betjening af anlægget vil De opnå en optimal rengøring og hygiejne i Deres virksomhed, og De vil opleve et minimum af vedligeholdelses- og reparationsarbejde.

2. Anvendelse

Rengøringsanlæg af typen Scanio S 600 og S 600K er mobile anlæg monteret med en centrifugalpumpe til trykforøgelse af rengøringsvandet. "S 600K"- udførelsen har indbygget en kompressor til tryklufforsyningen.

De er forsynet med en injektorindretning, således at de kan benyttes som selvstændige rengøringsstationer. Anlægget er konstrueret til rengøring af vægge, og gulve i fabriksrum, produktionsmaskiner, transportsystemer til produktionsmaskiner som transportvogne, transportkasser, beholdere, forme osv. og kan desuden bruges til indvendig og udvendig rengøring af køretøjer, storkøkkener samt omklædningsrum og sanitære anlæg i svømmehaller.

Anlæggene er udført i rustfrit stål og finder fortrinsvis anvendelse i alle virksomheder inden for levnedsmiddelindustrien.

Ønsker De oplysninger om yderligere anvendelsesområder, bedes De henvende Dem til vort fagligt uddannede personale.

Kombinationen af en centrifugalpumpe med integreret injektor og ved "S 600K"- udførelsen med indbygget kompressor muliggør:

- a) skumudlægning af rengøringsmidler
- b) påføring af flydende rengøringsmidler
- c) afskylning med vand
- d) spredning af desinfektionsmidler.

3. Tilslutninger til lavtryksanlægget

3.1 Montering af anlæg

- a) Anlæggene bør kun monteres og henstå i frostfrie rum. Er dette ikke muligt, skal anlæggene tømmes fuldstændigt for vand.

3.2. Vandtilslutning

- a) Vandtilslutningen foretages på bagsiden af anlæggene (i på oversigts-tegningen side 8).
- b) Tilførselsledningens diameter skal være mindst 3/4" (18 mm) ved et maksimalt vandtryk på 6,6 bar. Der medfølger lynkobling til 3/4" slange.
- c) Ifølge DIN 1988, del 4, afsnit 4, tabel 1, Nr. 21 er en direkte tilslutning til det offentlige drikkevandsnet ikke tilladt. Her skal ifølge ovennævnte forskrift indbygges en af følgende sikringer:

- fri tilførsel over forrådsbeholder/vandbeholder osv.
- rørafbryder type A1

Ved kortvarig tilslutning skal der også anvendes røradskiller type EA 2 og rørafbryder type EA 3.

Ved kortvarig tilslutning forstås, at kontakten mellem drikkevandet og lavtryksrengøringsanlægget kun er mulig, så længe rengøringen varer. Tilslutningen skal stå under løbende kontrol. Det betyder, at anlægget skal kobles fra drikkevandsnettet, når rengøringsarbejdet er slut.

- d) Tryktabet i tilgangsledningen skal holdes så lavt som muligt, dvs. at unødigt lange tilførselsledninger skal undgås.
- e) maximal tilladt temperatur på indgangsvand: 70 °C

3.3 Tryklufttilslutning

- a) Anlægget tilsluttes en trykluftledning eller kompressor, der
 - yder et indgangstryk til lavtryksanlægget på minimum 4 bar og har
 - en minimumsydelse på 80 l/min.

Der medfølger lynkobling til 6 mm tilgangsslange.

- b) S 600K har indbygget kompressor til tryklufforsyning, der tilkobles automatisk ved indstilling på pos. 2 - "skum".

3.4 El-tilslutning

- a) Medmindre andet er angivet, er anlægget udført med en spænding på 220 V og en frekvens på 50 Hz.
- b) Anlæggene kræver følgende netsikring:
 - S 600 : 10 A
 - S 600K : 10 A

3.5 Tilslutning til rengøringsmiddel

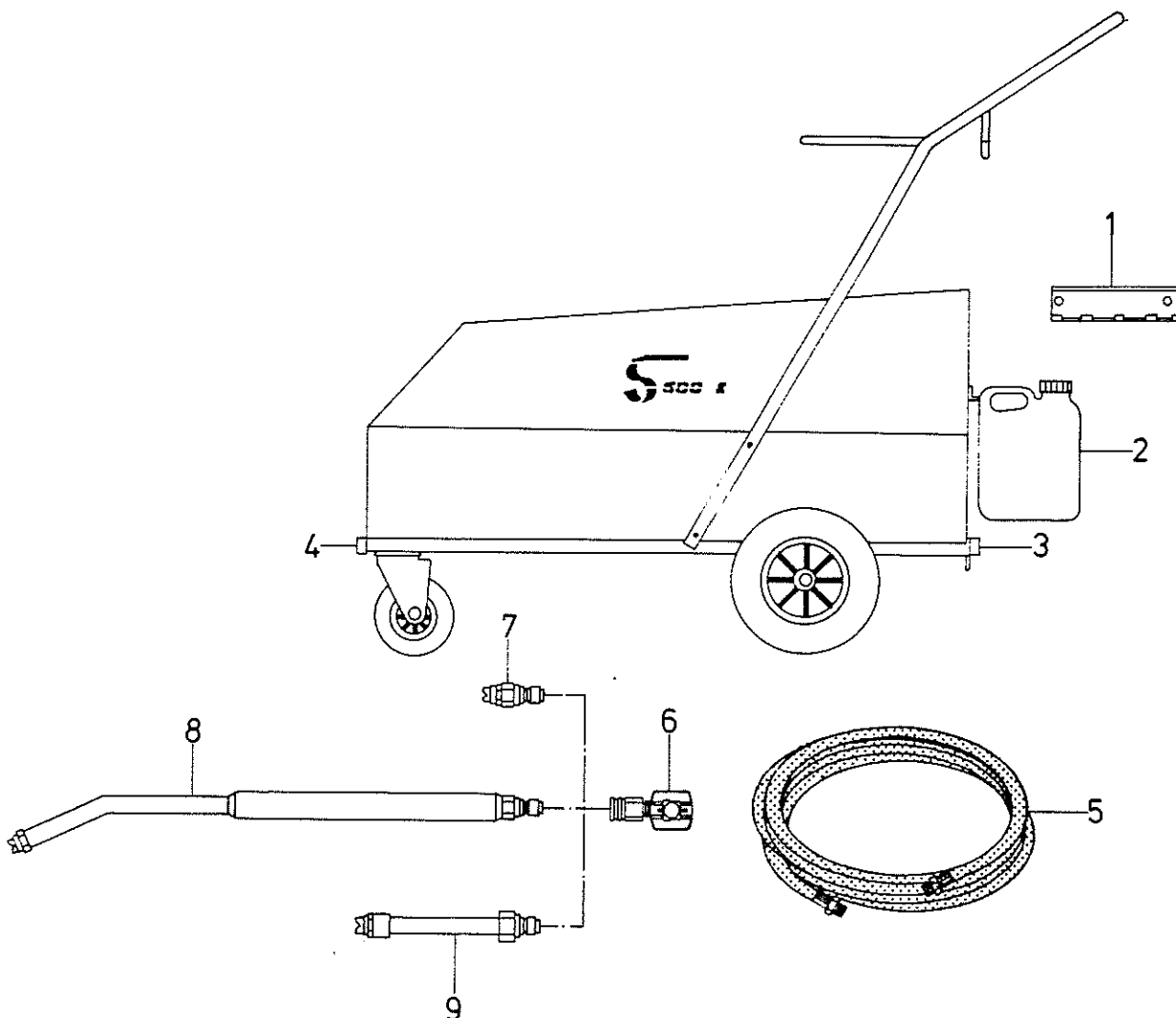
- a) Dunk med det egnede rengøringsmiddel anbringes i dunkholderen.
- b) Filter på slangen for rengøringsmidler (i på oversigtstegningen side 8) kontrolleres for urenheder.
- c) Slangen føres ned i rengøringsmidlet for at undgå luftindsugning.

3.6 Slangetilslutning

- a) Spuleslange med spulepistol monteres i anlæggets afgangskobling (k på oversigtstegningen side 8)
- b) Maximum slangelængde: 15 m
Minimum indvendig diameter: 13 mm

3.7 Dyseudstyr og valg af dyser

- a) Anlæggene S 600/S 600K er fra fabrikken forsynet med følgende standardudstyr:

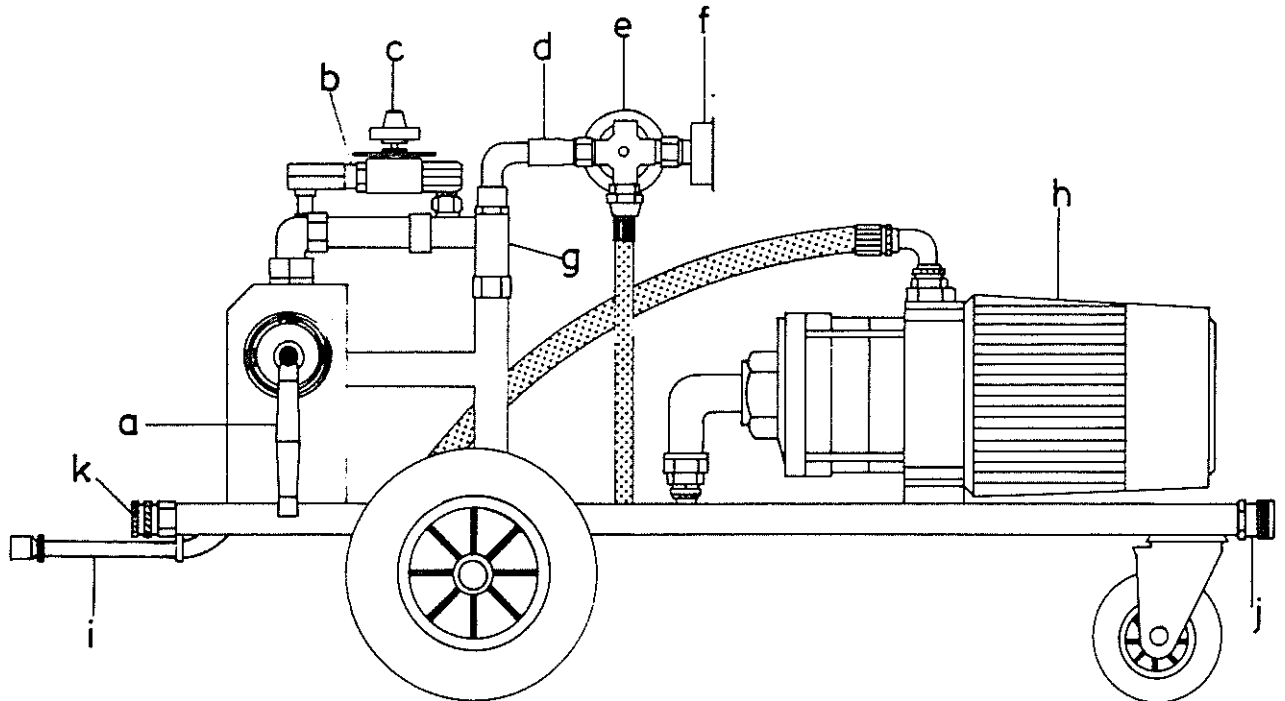


Tilbehør S 600/S 600K

Standardtilbehøret består af:

1. Scanio SS dyseholder
 2. MS 50/150 Scanio skumrør 250 mm med dysebeskytter
 3. SS 25/30 Scanio spule- og desinfektiondyse med dysebeskytter
 4. MS 15/30 Scanio spulerør 750 mm med dysebeskytter
 5. 3/4" x 1" Nito lynkobling
 6. 1/4" lynkobling til lufttilslutning (kun ved S 600)
 7. 2 stk. 5 l dunke til rengøringsmiddel
 8. 10 m Scanio slange
 9. Scanio lavtryksventil
-
- b) De medleverede dyser anbringes i dyseholderen.
 - c) Skumrøret monteres i pistolen ved udlægning af skum.
 - d) Desinfektionsdysen monteres i pistolen ved udlægning af desinfektionsmiddel.
 - e) Ved udlægning af skum monteres skumrøret i pistolen.
 - f) 750 mm spulerør kan anvendes til vægge, gulve, maskiner etc.
 - g) Ved rengøring af beholdere og lignende monteres spuledysen i pistolen.
 - h) Spulerør og skumrør fremstilles i flere længder. Spørg venligst vort fagligt uddannede personale.

3.8 Oversigtstegning S 600/S 600K



- a. Reguleringshåndtag
- b. Kontraventil for rengøringsmiddel
- c. Doseringsventil for rengøringsmiddel
- d. Kontraventil for luft
- e. Reduktionsventil for luft
- f. Manometer for luft
- g. Injektor
- h. Pumpe
- j. Sugelange med filter for rengøringsmiddel
- k. Afgangskobling for spuleslange
- l. Kobling for vandtilgangsslange
- m. Kompressor (kun ved "K"-udførelsen)

4. Vejledning før drift

Når alle forsyningsledninger er forskriftsmæssigt tilsluttet ifølge punkt 3, kan anlægget tages i brug.

- a) På doseringsventilen for rengøringsmidler (c på oversigtstegningen side 8) indstilles en skalaværdi på ca. 4. Den endelige finindstilling af ventilen sker under betjeningen afhængig af rengøringsmiddel.
- b) Reguleringshåndtaget (a på oversigtstegningen side 8) indstilles på den ønskede position.
- c) Ved indstilling af omskifter på pos. 1 (vand) eller pos. 2 (skum) sættes anlægget i gang.
- d) Den egnede dyse monteres i pistolens lynkoblinger.
- e) Pistolen holdes åben, indtil der kommer en konstant vandstråle ud af pistolen.
- f) På reduktionsventilen (e på oversigtstegningen side 8) indstilles lufttrykket på 4 bar. Kontrolleres på manometret (f på oversigtstegningen side 8).

OBS! Ved indstilling på reduktionsventilen trækkes håndtaget ud af sin stopstilling (plus for større tryk og minus for mindre tryk).

- g) På S 600K sættes kompressoren i gang ved at indstille en skalaværdi på "2". Reduktionsventilen skal åbnes helt.
- h) Indstilling før spuledrift:
 - Reguleringshåndtaget (a på oversigtstegningen side 8) stilles på position "vand"

- omskifter stilles på pos. 1.
- Den egnede spuledyse monteres i pistolens lynkoblinger.

i) Indstillinger før skumdrift:

- Reguleringshåndtaget (a på oversigttegningen side 8) stilles på position "skum"
- omskifter stilles på pos. 2
- skumrøret monteres i pistolen.

j) Indstillinger før desinfektionsdrift:

- Reguleringshåndtaget (a på oversigttegningen side 8) stilles på position "skum"
- omskifter stilles på pos. 1
- desinfektionsdysen monteres i pistolen.

k) Alle indstillinger, der er nødvendige ved skift til anden driftsform, er udførligt beskrevet på anlæggets forplade.

5. Vejledning under drift

- a) Så snart pistolen åbnes, og pumpen er startet, indtræder der efter nogle sekunder automatisk et arbejdstryk afhængig af dysen, som er monteret i pistolen.
- b) Når rengøringsprocessen er ophørt, lukkes pistolens håndtag, og anlæggets pumpe slukkes ved hjælp af omskifter.

- c) Skumkvaliteten er korrekt, når skummet endnu er lidt fugtigt, og der dannes små bobler. Er skummet for porøst, vil skummet på grund af egenvægten hurtigt rutsje af. Dette medfører en utilstrækkelig virketid og en dårlig udnyttelse af rengøringsmidlet.
- d) Utilstrækkelig skumkvalitet fremkaldes ved
- en for lang og viklet slange
 - en for dårlig rengøringsmiddelkoncentration
 - en for høj temperatur på tilgangsvandet
 - utilstrækkelig luftmængde og tryk

6. Målte koncentrationer i vand af P3-Topax produkter ved forskellige ventilindstillinger

P3-topax 10 Neutralt skumren- gøringsmiddel	Stilling 2	1,5 %	Fjerner stærkt fedtholdigt snavs også fra sarte produktionsan- læg selv med overflader af kunststof og jernfrit metal. (Hudvenligt og derfor egnet til manuel rengøring).
	Stilling 3	3,5 %	
	Stilling 4	5,0 %	
	Stilling 5	5,6 %	
	Stilling 6	6,0 %	
P3-topax 18 Alkalisk skumren- gøringsmiddel uden klor, også til meget hårdt vand	Stilling 2	1,5 %	Fjerner fedt og produktionsre- ster fra kunststof og jernfrit metal samt overflader af rustfrit stål. (Ikke egnet til aluminium).
	Stilling 4	4,8 %	
	Stilling 5	5,8 %	
	Stilling 6	6,3 %	
P3-topax 56 Surt skumrengø- ringsmiddel	Stilling 2	1,8 %	Fjerner kalkaflejringer og fedt- og produktionsrester fra over- flader af kunststof, rustfrit stål, jernfrit metal, zink og alumini- um.
	Stilling 3	2,2 %	
	Stilling 4	3,2 %	
	Stilling 5	4,0 %	
	Stilling 6	5,2 %	
	Stilling 7	5,6 %	
P3-topax 66 Alkalisk skumren- gøringsmiddel med aktivt klor til for- bedring af rengø- ringen	Stilling 4	2,0 %	Fjerner hårdnakket fedt og pro- duktionsrester fra overflader af kunststof, rustfrit stål og for- zinkede materialer. Skadelige kim reduceres.
	Stilling 5	2,3 %	
	Stilling 6	2,6 %	
	Stilling 7	3,0 %	
	Stilling 8	3,4 %	
	Stilling 9	3,8 %	
Stilling 10	3,9 %		

7. Vejledning ved driftsstop

- a) Efter brug af rengøringsmiddel skylles anlægget igennem med rent vand, således at kontraventilen i injektoren ikke stoppes til. Hertil er følgende arbejdsgang nødvendig:
- Beholderen med rengøringsmiddel erstattes med en dunk med rent vand
 - slangen for rengøringsmiddel føres ned i vandbeholderen
 - anlægget stilles på desinfektionsdrift
 - pistolen åbnes i ca. 30 sekunder.
- b) Omskifter stilles på 0.
- c) Reguleringshåndtaget (a på oversigtstegningen side 8) stilles på position "lukket".
- d) Strømforsyningen til anlægget afbrydes.
- e) Ved fralægning af pistolen skal aftrækkeren blokeres med en lås for at sikre mod uvedkommende benyttelse.

8. Dysebetegnelse, vandmængderegulering og rekylkræfter

Vandmængden kan varieres ved hjælp af forskellige dysestørrelser.

De første to cifre i dysebetegnelsen angiver spredningsvinklen i grader. De sidste to angiver vandgennemstrømningen i liter per minut ved et tryk på 20 bar og en temperatur på 20 °C.

Dysetabel

Dysetype	Spredningsvinkel	L/min. ved 20 bar og 20 °C	Rekyllkræfter i N ved max. vandtryk
15/15	15	15	14,4
25/15	25	15	14,4
40/15	40	15	14,4
15/20	15	20	18,0
25/20	25	20	18,0
40/20	40	20	18,0
15/30	15	30	26,3
25/30	25	30	26,3
40/30	40	30	26,3
15/40	15	40	37,1
25/40	25	40	37,1
40/40	40	40	37,1
50/200	50	Skumdrift max. 12 l/min.	<3

OBS!: Ved anvendelse af spulelanser opstår der ud over rekyllkræfter et drejningsmoment i pistolhåndtaget, hvorfor det anbefales at holde pistol og spulelanse fast med begge hænder.

9. Sikkerhedsforanstaltninger

a) Styring

På S 600K er der indbygget et termorelæ til sikring af pumpemotoren. Dette afbryder kompressoren, så snart temperaturen bliver for høj. Når temperaturen på kompressoren sænkes, indkobles termorelæet.

b) Magnetventil for luft

Lufttilførslen i injektoren i S 600 åbnes via en magnetventil. Når anlæggets styring er stillet på "skum", åbner magnetventilen.

c) Pistol

- I pistolhåndtaget er anbragt en sikkerhedspal, der sættes i låseposition, inden pistolen fralægges. Denne sikrer pistolen mod uvedkommende benyttelse.
- For at undgå kraftige vandslag ved lukning af pistolen er denne forsynet med dæmper.

d) I S 600/S 600K er der anbragt et manometer til måling af pumpetryk samt et manometer til måling af lufttryk. (Det bemærkes, at lufttrykket kun kan aflæses, når anlægget er tilkoblet "skum" og er i drift).

10.1 Olieskift på kompressoren (kun på S 600K)

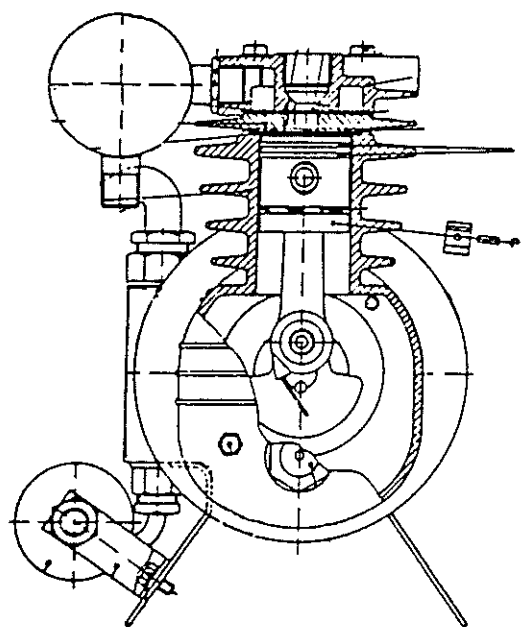
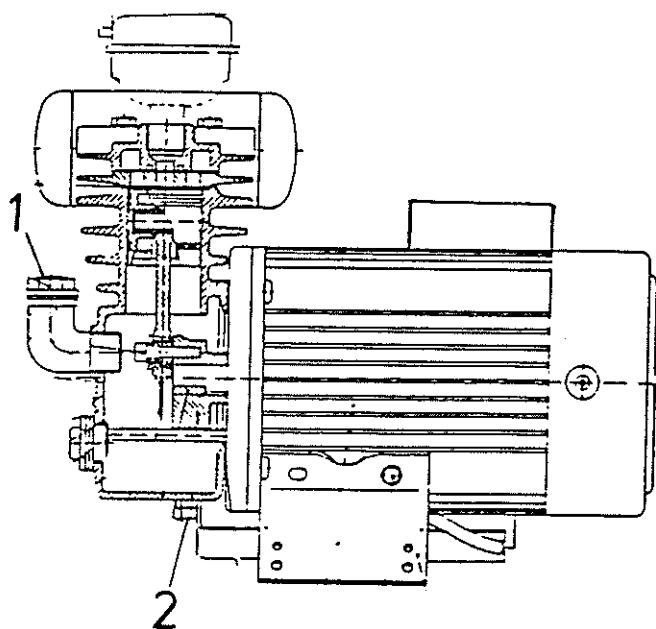
Følgende olietyper kan anvendes:

BP Energol RC 69
CASTROL Aircol PD 68
CHEVRON EP Industrial Oil 68
ESSO Compressor Oil 68
ELF Dacnis P 68
GULF Compressor Oil 68
MOBIL Rarus 425
NYNÄS Misola H 68
OK Compressor Oil HF 68
SHELL Corena Oil 68
TEXACO Compressor Oil EP VDL 68

Olieskift: Det første olieskift sker efter 30 driftstimer. Herefter foretages olieskift for hver 300 driftstimer (minimum 1 gang om året).

Olien aftappes ved at fjerne aftapningsproppen, pos. 2.

Påfyldningsskruen, pos. 1, skrues af og ny olie fyldes på kompressoren (1/4 liter typeolie).



10. Regelmæssige eftersyn, kontrol

a) Lynkoblinger

Det anbefales at smøre alle lynkoblingsdele regelmæssigt (ca. 1 gang om ugen) med vandfast fedt for at forhindre utætheder samt beskadigelser af pakningerne.

b) Ved utætte lynkoblinger skal pakningerne fornys.

c) På S 600K bør olieniveauet kontrolleres regelmæssigt og evt. udskiftes ifølge anvisningen side 16.

d) Ifølge retningslinier for væskestråler skal anlæggene efter behov, dog mindst 1 gang om året, kontrolleres af en ekspert, som forebygger uheld ved brug af anlægget. Ekspert er personer, som på grund af deres faglige erfaring har et tilstrækkeligt kendskab til væskestråler og er fortrolig med de pågældende statslige arbejdssikkerhedsforskrifter, ulykkesforebyggende foreskrifter, retningslinier og almindeligt anerkendte tekniske regler (f.eks. DIN-normer, VDE-bestemmelser). Vi henviser her til vor serviceafdeling:

Scanio Flow-Equipment A/S

Blytækkervej 2-6

Postboks 627

DK-9100 Aalborg

Tel. 98 16 64 55

Fax 98 16 71 27

11. Driftsforstyrrelser og afhjælpning

Fejl	Årsag	Afhjælpning
Anlægget starter ikke.	<p>Sikring defekt.</p> <p>Strømforsyningsfejl.</p> <p>Motorværn i anlæggets styreboks udløst på grund af overbelastning.</p>	<p>Sikring kontrolleres evt. udskiftes.</p> <p>Lad strømforsyningen kontrollere af en fagmand.</p> <p>Genindkobling af anlægget sker automatisk efter afkøling af motoren til normal driftstemperatur.</p>
Anlægget opbygger ikke tryk.	<p>Reguleringshåndtag, pos. a, ikke på pos. "vand".</p> <p>Manglende vandforsyning.</p>	<p>Reguleringshåndtag stilles på pos. "vand".</p> <p>Vandforsyningen til anlægget åbnes.</p>
Ustabilt eller for lavt pumpetryk.	<p>Utilstrækkelig vandforsyning.</p> <p>Nito kobling, pos. 3.8, på tilgangsledningen stoppet.</p>	<p>Sørg for tilstrækkelig vandforsyning. Min. 1/2" rørledning. Ved længere slanger anbefales 3/4" rørledning.</p> <p>Nito kobling renses.</p>
Skumkvalitet ikke tilfredsstillende.	Rengøringsmiddel ikke egnet.	Skift til egnet rengøringsmiddel

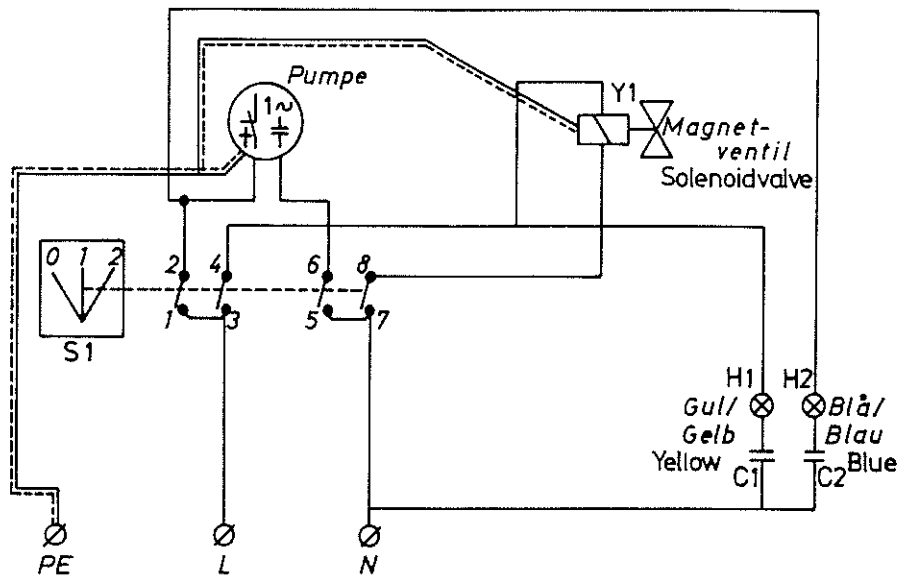
Driftsforstyrrelser og afhjælpning

Fejl	Årsag	Afhjælpning
Skumdannelse forløber ikke regelmæssigt.	Utilstrækkelig luftforsyning til anlæg. Lufttryk på anlægget ikke korrekt. Forkert dyse monteret.	Sørg for tilstrækkelig luftforsyning, 80 l/min. 4 bar. Tryk indstilles på 4 bar på reduktionsventilen. Skumdyse 50/200 monteres.
Ingen trykluft på anlægget.	Indbygget motorbeskyttelse på kompressormotoren udløst på grund af overbelastning (S 600K).	Motorbeskyttelse indkobles automatisk, så snart motoren igen er afkølet.
Ingen skumdannelse.	Reguleringshåndtag ikke stillet på "skum". Doseringsventil for rengøringsmiddel er stoppet. Sugeslangen stoppet eller ikke ført ned i rengøringsmidlet. Omskifter ikke stillet på pos. 2.	Reguleringshåndtag stilles på "skum". Ventil renses eller evt. udskiftes. Slangen renses eller føres ned i dunken. Omskifter stilles på 2.

Motorbeskyttelse

Kompressormotoren og pumpemotoren er forsynet med indbygget motorbeskyttelse, som udløses ved overbelastning.

Indkoblingen sker automatisk efter afkøling af motoren til normal driftstemperatur.

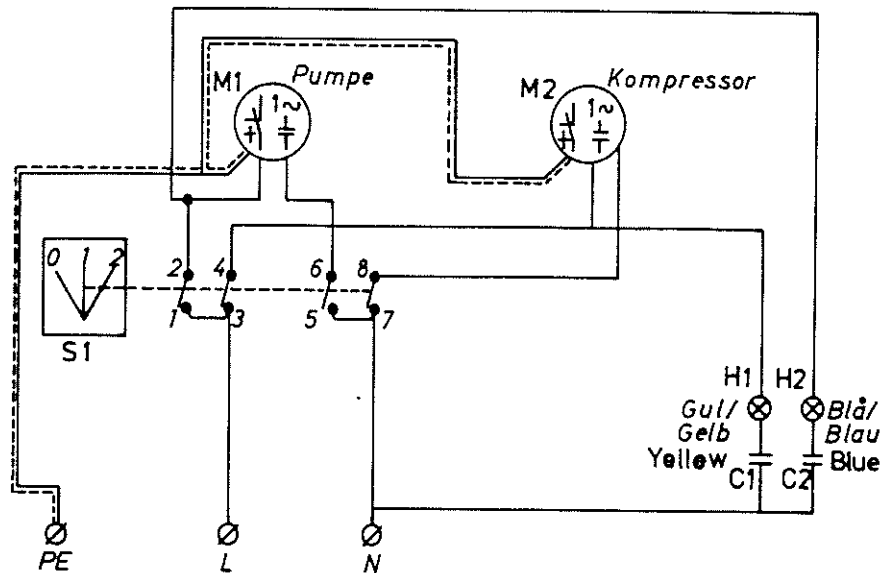
12. Elektrodiagram**12.1 Elektrodiagram - S 600**

Pos.	1 1 2	1 3 4	1 5 6	1 7 8
0				
1	X		X	
2	X	X	X	X

12.2 Stykliste for elektrodiagram - S 600

1	S1	Omskifter 0-1-2
1	H1	Lampe, gul
1	H2	Lampe, blå
2	C1,C2	Kondensator
2		Samlemuffe "jord"
1	Y1	Spole for magnetventil
1	M1	Pumpemotor
1		Kondensator

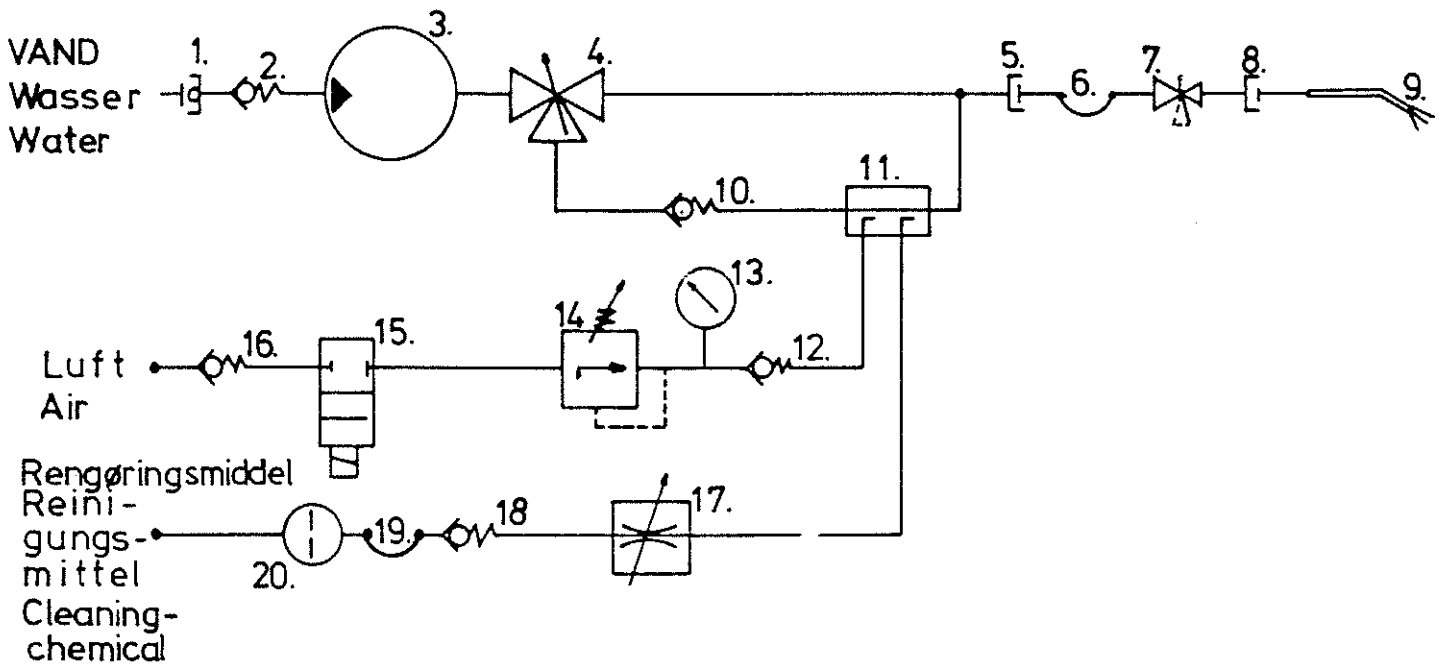
12.3 Elektrodiagram - S 600K



Pos	1 2	3 4	5 6	7 8
0				
1	X		X	
2	X	X	X	X

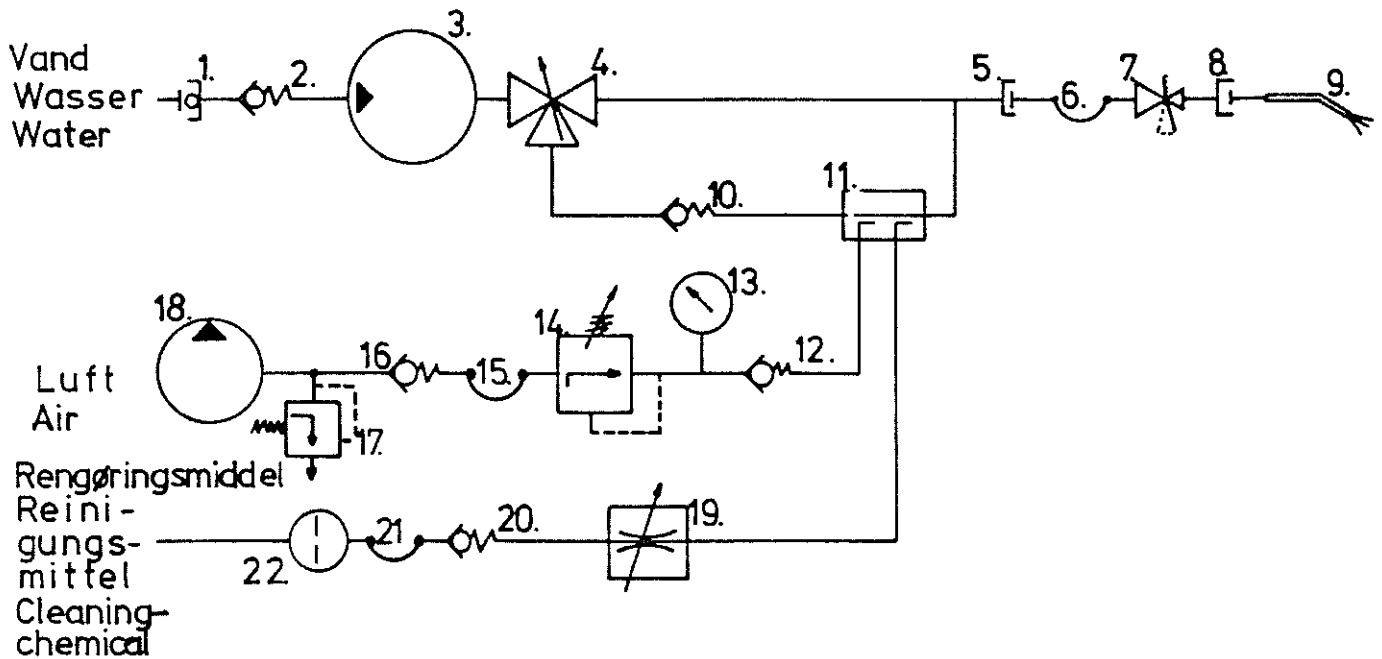
12.4 Stykliste for elektrodiagram - S 600K

1	S1	Omskifter
1	H1	Lampe, gul
1	H2	Lampe, blå
2	C1.C2	Kondensator
2		Samlemuffe "jord"
1	Y1	Spole for magnetventil
1	M1	Pumpemotor
1		Kondensator
1	M2	Kompressormotor
1		Kondensator

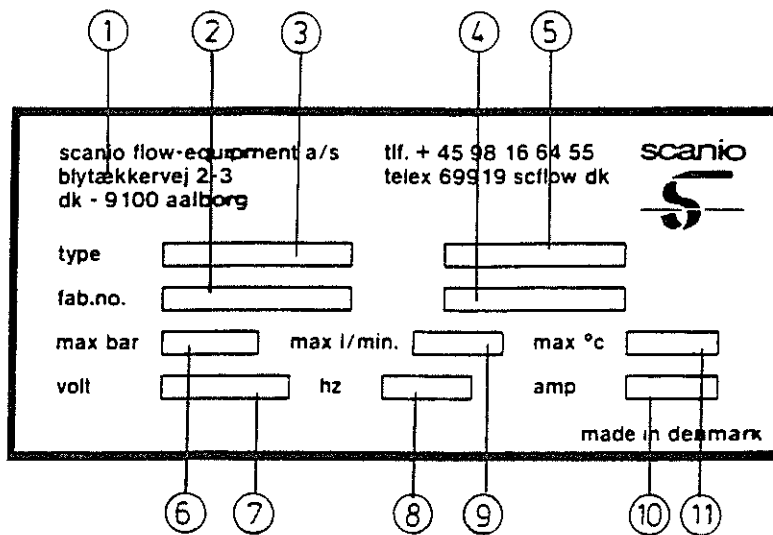
13. Flow-diagram**13.1 Flow-diagram - S 600**

- | | | | |
|-----|--------------------------------------|------|-------------------|
| 1. | Nito lynkobling | 11. | Injektor |
| 2. | Kontraventil | 12. | Kontraventil |
| 3. | Pumpe | 13. | Manometer |
| 4. | 3 - vejs ventil | 14.. | Trykregulator |
| 5. | Scanio lynkobling | 15. | Magnetventil |
| 6. | Scanio slange | 16. | Kontraventil |
| 7. | Scanio lavtrykspistol | 17. | Doseringsventil |
| 8. | Scanio lynkobling | 18. | Kontraventil |
| 9. | Afgang: Skum - spule
Desinfektion | 19. | Slangeforbindelse |
| 10. | Kontraventil | 20. | Sugefilter |

13.2 Flow-diagram - S 600K



- | | | | |
|-----|--|-----|--------------------|
| 1. | Nito lynkobling | 11. | Injektor |
| 2. | Kontraventil | 12. | Kontraventil |
| 3. | Pumpe | 13. | Manometer |
| 4. | 3 - vejs ventil | 14. | Trykregulator |
| 5. | Scanio lynkobling | 15. | Slange forbindelse |
| 6. | Scanio slange | 16. | Kontraventil |
| 7. | Scanio lavtrykspistol | 17. | Sikkerhedsventil |
| 8. | Scanio lynkobling | 18. | Kompressor |
| 9. | Afgang: Skum - Spule -
Desinfektion | 19. | Doseringsventil |
| 10. | Kontraventil | 20. | Kontraventil |
| | | 21. | Slangeforbindelse |
| | | 22. | Sugefilter |

14. Forklaring på typeskilt

1. Producent
2. Fabrikationsnummer
3. Type
4. Dato
5. Kundens interne maskinnummer
6. Maximalt tryk
7. Spænding
8. Frekvens
9. Vandmængde
10. Strømforbrug
11. Maximal temperatur

15. Tekniske data

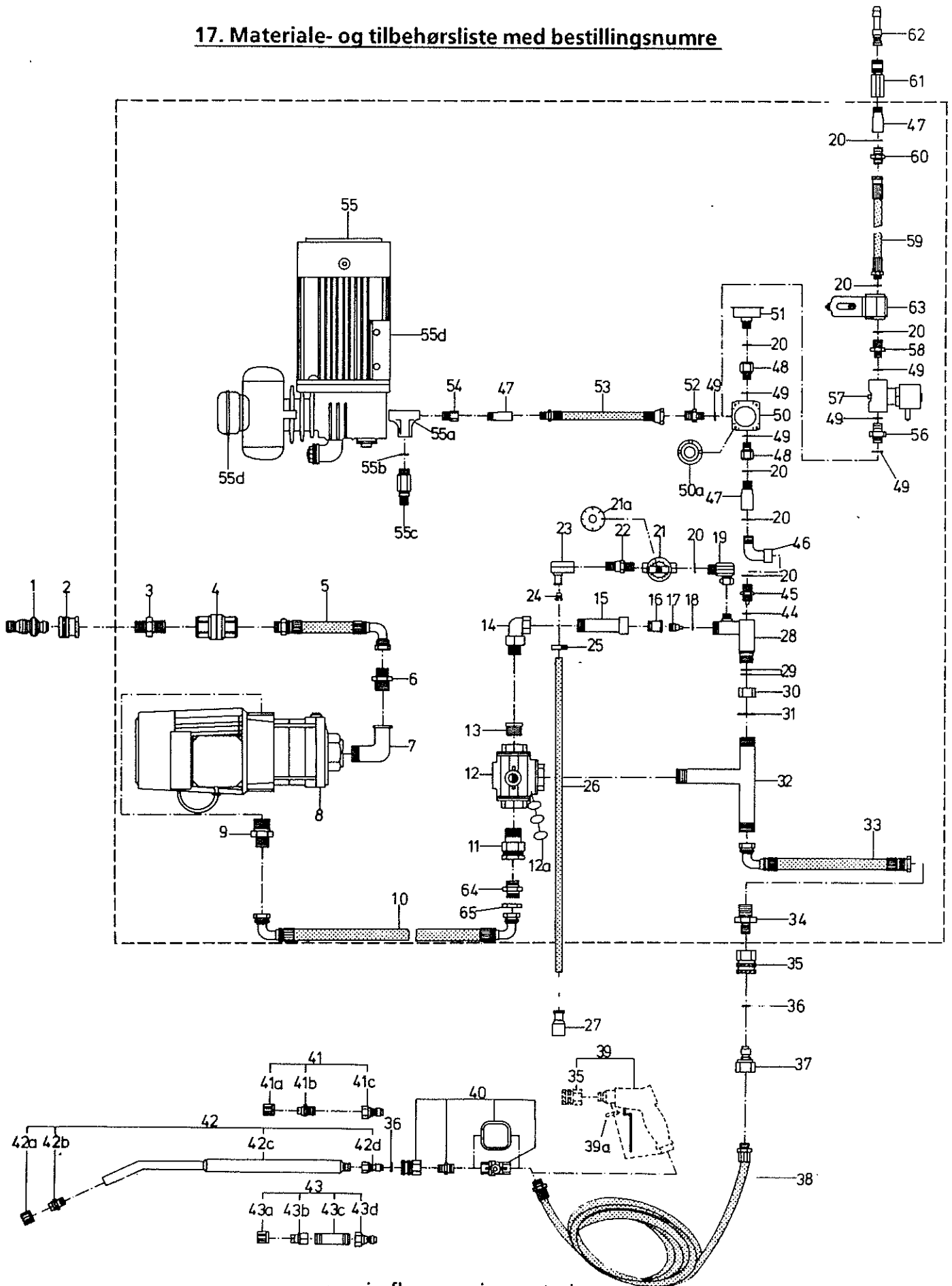
Model	S 600	S 600K
Pumpetryk	3,4 bar	3,4 bar
Max. pumpetryk	10 bar	10 bar
Variabel vandmængde	10 - 33 l/min.	10-33 l/min.
Max. tryk på tilgangsvand	6,6 bar	6,6 bar
Max. temperatur på tilgangsvand	70 °C	70°C
Motoreffekt, kompressor	-	0,50 PS/0,37 kW
Motoreffekt, pumpe	0,60 PS/0,45 kW	0,60 PS/0,45 kW
Strømforbrug, kompressor	-	3,1 A
Strømforbrug, pumpe	3,4 A	3,4 A
Motorbeskyttelse	Klikson	Klikson
Forsikring af el-net	10 A	10 A
El-kabel	10 m	10 m
Spuledyse	15/30	15/30
Desinfektionsdyse	25/30	25/30
Skumdyse	50/150	50/150
Max. slangelængde	15 m	15 m
Vægt	40 kg	48 kg
Total mål b x h x d	400 x 790 x 935 mm	400 x 790 x 935 mm
Max. lufttilgangstryk	-	10 bar
Fri luftafgang l/min.	-	80 l/min.
Extern lufttilslutning	Min. 4 bar	-
Extern lufttilslutning	Max. 10 bar	-

16. Garantibestemmelser

Deres forhandler yder fra leveringsdagen for et tidsrum af 12 måneder garanti på alle dele, som påviseligt er blevet ubrugelige som følge af materialefejl, konstruktionsfejl, fabrikationsfejl eller mangelfuldt arbejde. Garantiydelsen sker efter forhandlerens valg ved erstatning, ombytning eller reparation af de beskadigede eller ubrugbare dele. Herved er eventuelle monteringsomkostninger samt forsendelsesomkostninger altid for købers regning. De beskadigede dele skal stilles til forhandlerens disposition. Krav, der ellers måtte blive stillet af en eller anden retsgrund, anerkendes ikke. For indirekte opståede skader påtager vi os intet ansvar. Køber har ingen ret til at lade eventuelle mangler udbedre af tredjemand for vor regning.

Alle slanger, gummi, plastikdele samt naturlig slitage såvel som beskadigelser, der indtræder som følge af skødesløs og uhensigtsmæssig behandling inklusive transportskade, er ikke omfattet af garantien. Endvidere bortfalder garantien, såfremt anlægget udsættes for frost. Pligten til garantiydelse bortfalder, såfremt der foretages ændringer eller reparationer fra ikke autoriseret side. Der tages kun hensyn til garantikrav, når de gøres gældende straks efter, at den under garantien gældende fejl er blevet opdaget. Garantien ophører ved ejerskift. Forhandleren kan ikke gøres ansvarlig for person- eller materialeskade, driftstab incl. produktionsstab, avancetab, tab af lagervarer eller lignende, som måtte opstå ved mangelfuld og forsinket levering af det solgte produkt, uanset årsagen, herunder fabriktions- eller materialefejl. Iøvrigt henvises til firmaets normale salgs- og leveringsbetingelser.

17. Materiale- og tilbehørsliste med bestillingsnumre



Pos. Nr.	Best. Nr.	Betegnelse	Antal
1	608100	3/4" x 1/2" Nito indstiksnippel (han-del)	1
2	607500	3/4" Nito koblingshus	1
3	931400	3/4" x 3/4" SS brystnippel	1
4	600400	3/4" SS kontraventil	1
5	605200	3/4" tilgangsslange	1
6	932800	1" x 3/4" AHA brystnippel	1
7	923200	1" x 1" rørvinkel	1
8	852500	CH2-50 pumpe	1
9	932800	1"x3/4" AHA brystnippel	1
10	648800	Udløbsslange for pumpe	1
11	646400	3/4" union	1
12	646600	3-vejs ventil	1
12a	646601	Tætningsæt for 3-vejs ventil	1
13	646800	3/4" x 1/2" reduktionsnippel	1
14	647000	1/2" vinkelunion	1
15	632600	1/2" mellemrør	1
16	632400	SS kontraventil for mellemrør	1
17	640401	Kemikaliedyse for injektor (ø 2,0 mm)	1
18	640500	O-ring for kemikaliedyse	1
19	647300	1/4" SS vinkel med omløber	1
20	638100	1/4" pakning	1
21	647804	1/4" SS doseringsventil, komplet	1
21a	647801	SS skive for doseringsventil m. label	1
22	648000	1/4" SS kontraventil for rengøringsmiddel	1
23	647700	1/4" x 12,5 mm SS vinkel	1
24*	648601	Begrænsningsdyse til rengøringsmiddel (ø 0,8 mm). Se servicemeddelelse nr 32.	1

*Ekstra tilbehør

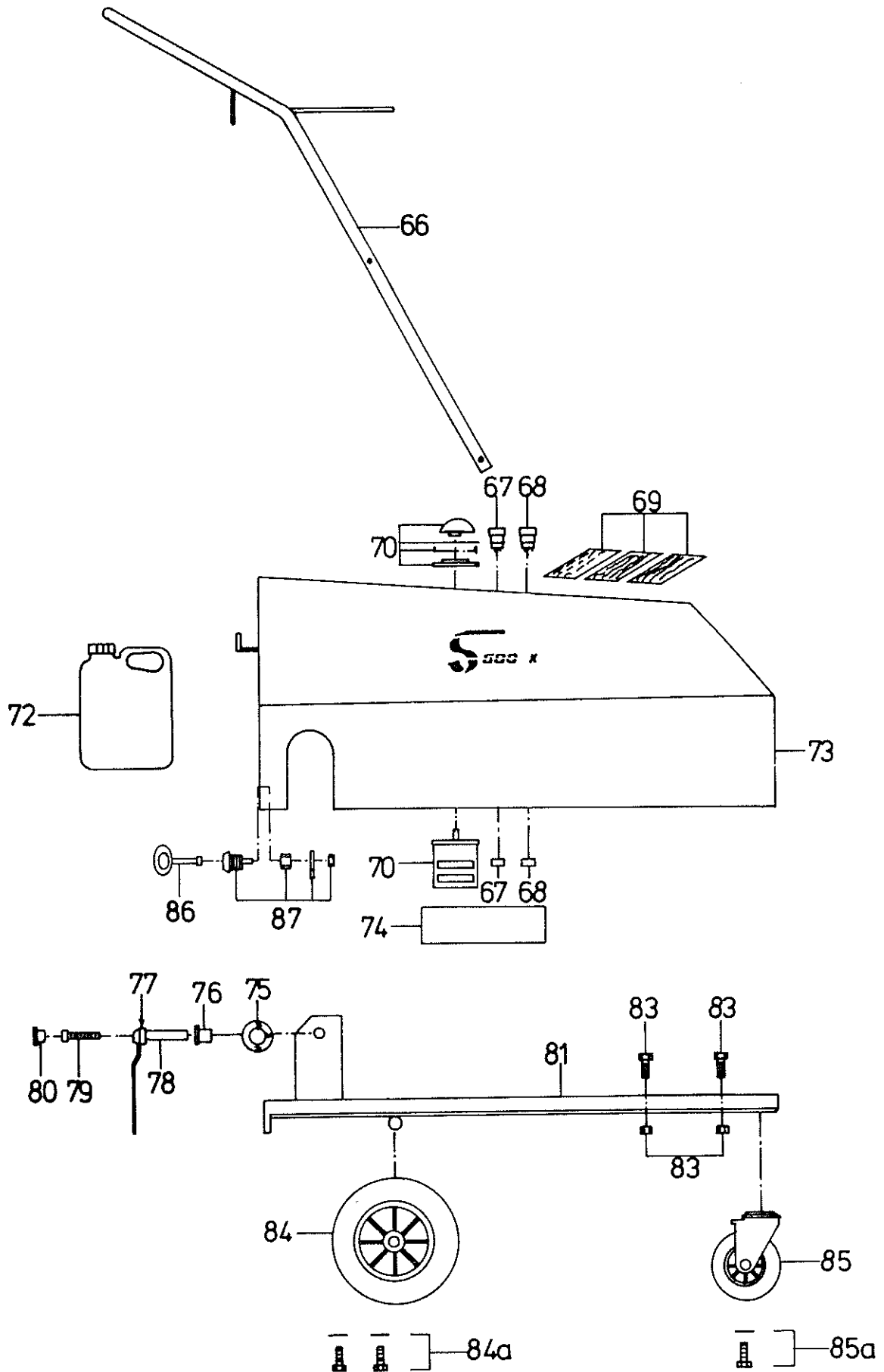
Pos. Nr.	Best. Nr.	Betegnelse	Antal
25	648200	Slangeklemme	1
26	648400	Slange for rengøringsmiddel 1800 mm	1
27	648600	Sugefilter for rengøringsmiddel, komplet	1
28	639600	Injektorhus	1
29	640600	O-ring for injektorhus	2
30	639800	Omløber for injektorhus	1
31	639700	Låsering for injektorhus	1
32	63180000	Rørmanifold, afgang	1
33	648700	Slange	1
34	931600	3/4" x 3/8" SS brystnippel	1
35	641600	3/8" SS afgangskobling (hun-del)	1
36	641100	O-ringsæt for Scanio kobling	1
37	641700	1/2" SS Scanio koblingsindstik (han-del)	1
38**	671000	10 m Scanio slange	1
39*	669700	SS Scanio lavtrykspistol, komplet	1
39a*	669012	SS dæmper for lavtrykspistol	1
40	669200	1/2" Scanio lavtryksventil komplet	1
41	642900	SS 25/30 Scanio desinfektionsdyse, kompl.	1
41a	666202	Dysebeskytter (gul)	1
41b	663000	SS 25/30 Scanio spuledyse	1
41c	641800	1/4" SS Scanio koblingsnippel	1
42	645100	MS 15/30 Scanio spulerør 750 mm, kompl.	1
42a	666201	Dysebeskytter (blå)	1

*Ekstra tilbehør

**Ønsker De en anden slangetype, se Scanio prislister

Pos. Nr.	Best. Nr.	Betegnelse	Antal
42b	660100	MS 15/30 Scanio spuledyse	1
42c	673200	750 mm spulerør uden tilbehør	1
42d	641800	1/4" SS Scanio koblingsindstik	1
43	645400	MS 50/150 Scanio skumrør 250 mm komp.	1
43a	666203	Dysebeskyttelse (hvid)	1
43b	665800	MS 50/150 Scanio skumdyse	1
43c	673700	250 mm skumrør uden tilbehør	1
43d	641700	1/2" SS Scanio koblingsindstik	1
44	639100	1/8" pakning for luftdyse	1
45	640300	Luftdyse for injektor (ø 1,6 mm)	1
46	647300	1/4" SS vinkel omløber	1
47	640000	1/4" SS kontraventil for luft	2
48	646700	1/4" x 1/8 Spidsmuffe	2
49	638200	1/8" pakning	4
50	637003	Reduktionsventil for luft komplet	1
50a	637001	SS skive for reduktionsventil	1
51	658700	Trykluftmanometer	1
52	633500	1/4" Brystnippel	1
53	658701	Luftslange	1
54	927400	3/8" x 1/4" Reduktionsnippel	1
55	852300	UB 5 kompressor	1
55a	852104	3/8" T-stykke for kompressor	1
55b	852103	Tætning for kompressor	1
55c	852102	Sikkerhedsventil for kompressor	1
55d	852101	Luftfilter og dæmper for kompressor	1
55e	653404	Holder for kompressor	1
55f	852106	Støddæmper for kompressor	4
56	636500	1/4" x 1/8" Brystnippel	1
57	636100	220 V magnetventil	1

*Ekstra tilbehør



scania flow-equipment a/s

Pos. Nr.	Best. Nr.	Betegnelse	Antal
58	636500	1/4" x 1/8" Brystnippel	1
59	638300	Luftslange	1
60	633500	1/4" Brystnippel	1
61	632700	1/4" luftkobling	1
62	632701	1/4" x 6 mm koblingsindstik (handel.)	1
63	635600	Luftfilter	1
64	931400	3/4" x 3/4" SS brystnippel	1
65	648100	3/4" x 5 mm kontramøtrik	1
66	653307	Kørehåndtag	1
67	150401	Signallampe (blå)	1
68	150400	Signallampe (gul)	1
69	657700	Brugsanvisning DK/D/GB label	1
70	150200	EI-kontakt 1 x 220 V	1
72	652601	5 l dunk	2
73	653300	Kabinet	1
74	150300	EI-box	1
75	654300	Label for reguleringshåndtag DK/D/GB	1
76	658200	Plastbøsning	1
77	658400	5 mm plastdup for reguleringshåndtag	1
78	652300	Reguleringshåndtag	1
79	652301	Skrue for reguleringshåndtag	1
80	658600	17 mm plastdup for reguleringshåndtag	1
81	653400	Undervogn	1
83	653316	Skruesæt for pumpe	1
84	667200	160 x 40 x 80 mm sværtefrit hjul	2
84a	667301	Skruesæt for hjul	2
85	668100	100 x 30 x 50 mm sværtefrit drejhjul	1
85a	668101	Skruesæt for drejhjul	1

*Ekstra tilbehør

18. Måltegning - S 600/S 600K

