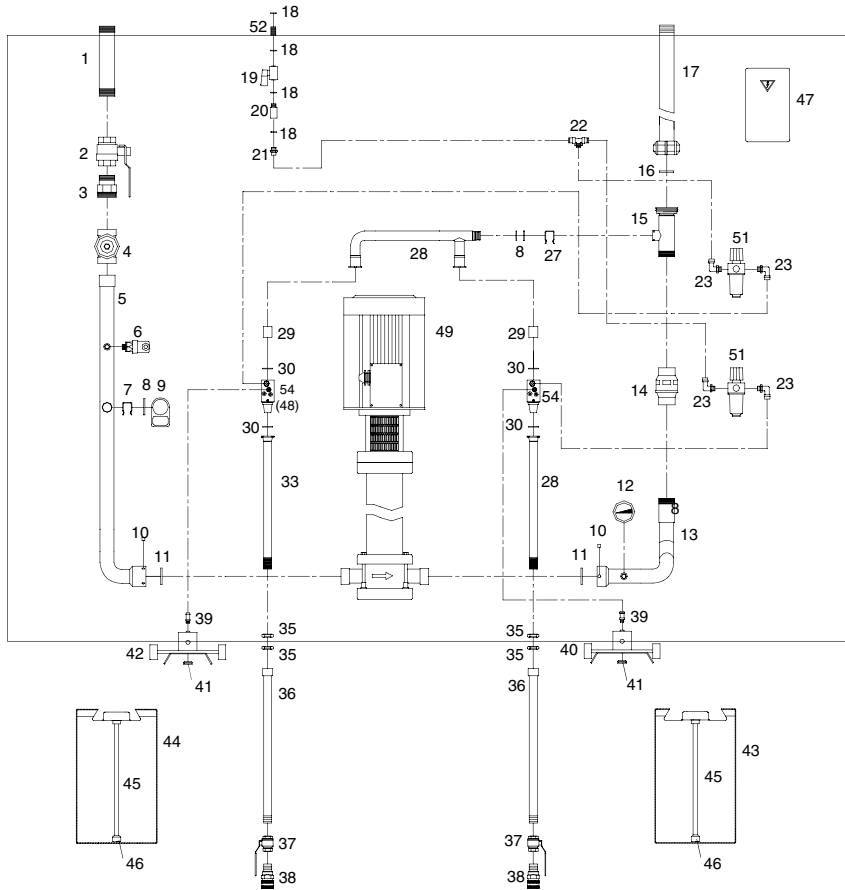


S4000, S4100 S3000, S3100



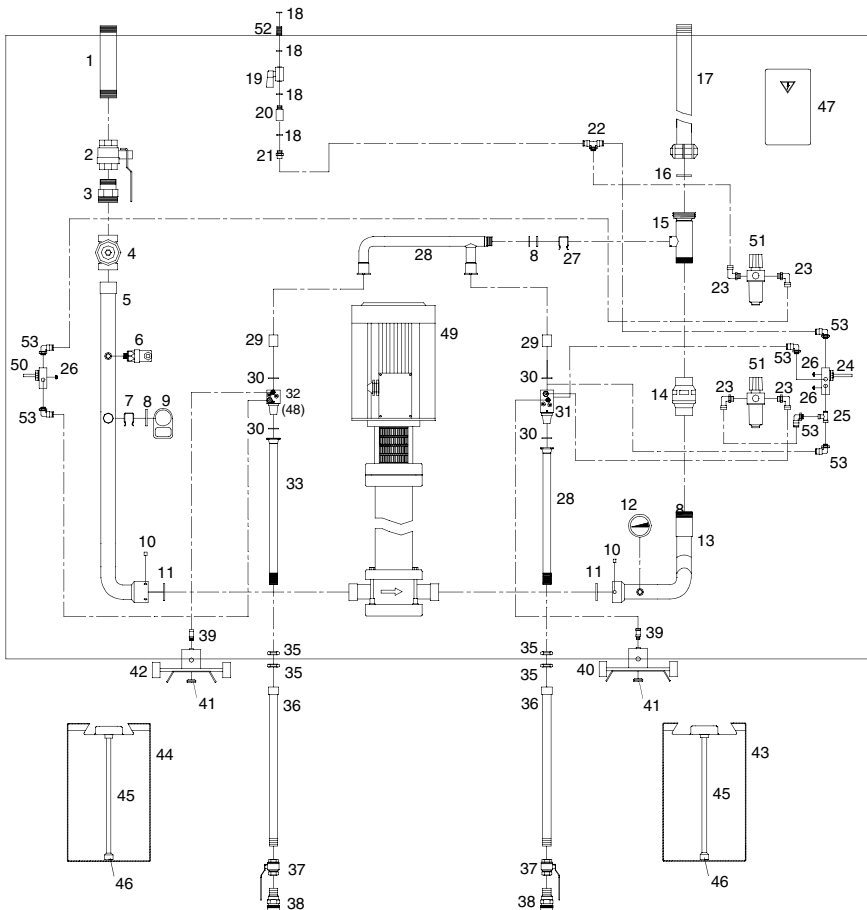
- ⒹA Reservedele
- ⒺN Spare parts
- ⒹE Ersatzteile
- ⒻR Pièces détachées

S4000



17239c

S4100



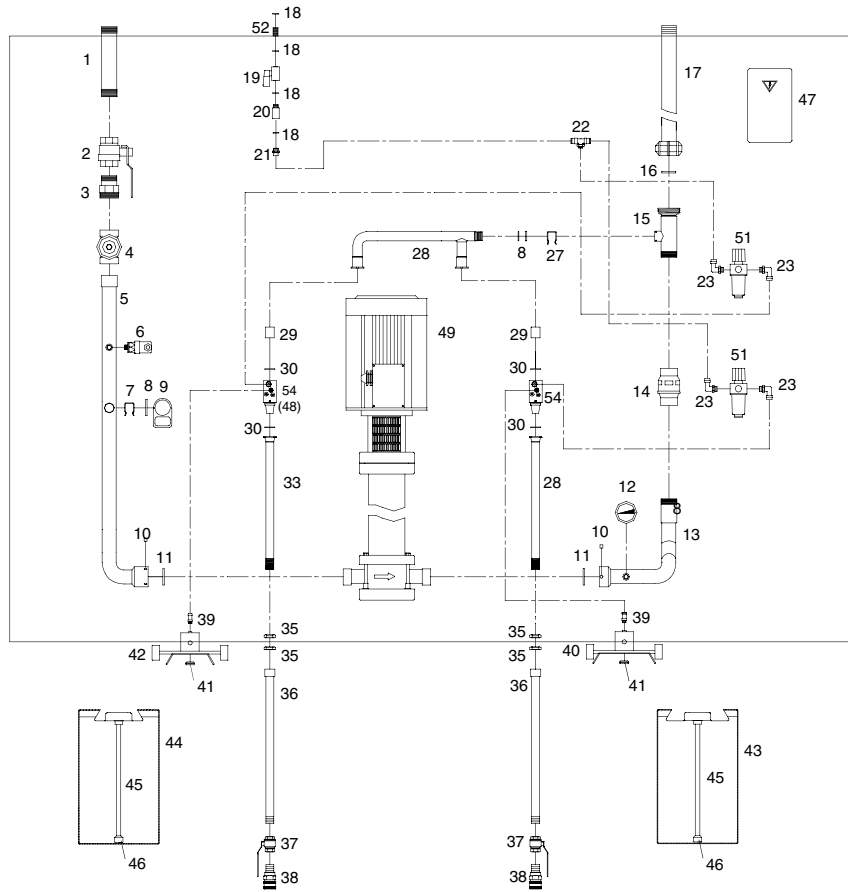
17248c

06 17 520b - Sep. 2003

Pos. Ref.	Nr. No.	Betegnelse Bezeichnung	Designation Désignation	4000, 4100					
				U	D	DU	DF	DFU	
1	0603094	Rør Pipe Rohr Tuyau		1	1	1	1	1	1
2	600500	Kugleventil Ball valve Kugelventil Valve à bille		1	1	1	1	1	1
3	0608055	Union Union Union Union		1	1	1	1	1	1
4	601500	Filter Filter Filter Filtre		1	1	1	1	1	1
5	0603165	Rør Pipe Rohr Tuyau		1	1	1	1	1	1
6	0631030	Pressostat Pressure switch Druckschalter Pressostat		1	1	1	1	1	1
7	0602037	Split Split pin Splint Goupille		1	1	1	1	1	1
8	350108	O-ring O-Ring O-Ring Anneau en O		2	2	2	2	2	2
9	0633003	Strømningskontrol Flow switch Strömungsschalter Circulation sélecteur		1	1	1	1	1	1
10	156519	Pinol skrue Pointed screw Reitstockschraube Vis pivot		6	6	6	6	6	6
11	603700	O-ring O-Ring O-Ring Anneau en O		2	2	2	2	2	2
12	659000	Manometer Pressure gauge Manometer Manomètre		1	1	1	1	1	1
13	0605570	Rør Tube Rohr Tuyau		1	1	1	1	1	1
14	630900	Kontraventil Non-return valve Rückschlagventil Clapet anti-retour		1	1	1	1	1	1
15	0605583	Rør Tube Rohr Tuyau		1	1	1	1	1	1
16	939905	Pakning Gasket Dichtung Joint		1	1	1	1	1	1
17	0605585	Rør Tube Rohr Tuyau		1	1	1	1	1	1
18	638100	Pakning Gasket Dichtung Joint		4	4	4	4	4	4
19	634000	Afspærringsventil Closing valve Absperrventil Valve d'obturation		1	1	1	1	1	1
20	0664034	Kontraventil Non-return valve Rückschlagventil Clapet anti-retour		1	1	1	1	1	1
21	359100	Lynfittings Push-in fittings Steckverbinder Raccord rapide		1	1	1	1	1	1
22	0663011	Lynfittings, T-stykke Push-in fittings, Tee Steckverbinder, T-form Raccord rapide, pièce en T		-	-	-	-	1	1
23	359000	Lynfittings, vinkel Push-in fittings, elbow Steckverbinder, gekrümmt Raccord rapide, coude	4100	2	2	2	2	4	4
23	359000	Lynfittings, vinkel Push-in fittings, elbow Steckverbinder, gekrümmt Raccord rapide, coude	4100	2	2	2	2	4	4
24	677911	Ventil Valve Ventil Valve	4100	1	1	1	1	1	1

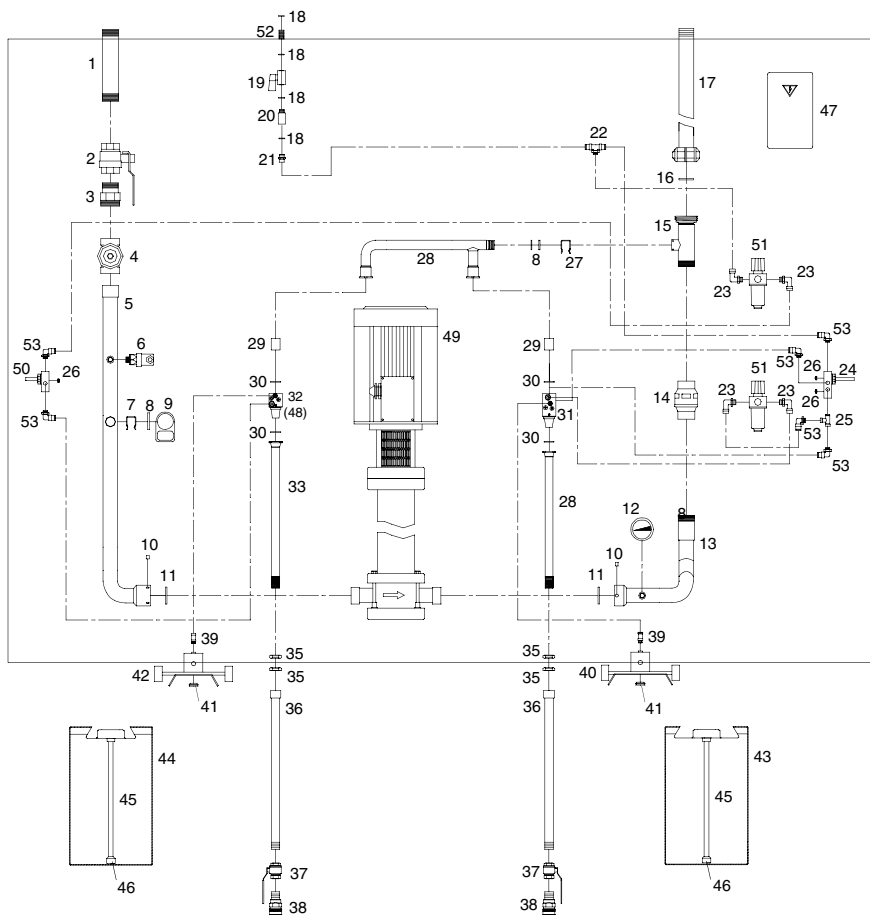
Pos. Ref.	Nr. No.	Betegnelse Bezeichnung	Designation Désignation	4000, 4100					
				U	D	DU	DF	DFU	
25	359600	Lynfittings, T-stykke Push-in fittings, Tee piece Steckverbinder, T-Stück Raccord rapide, pièce en T	4100	1	1	1	1	1	1
26	69930001	Lyddæmper Silencer Schalldämpfer Silencieux	4100	2	2	2	2	3	3
27	0602037	Split Split pin Splint Goupille		1	1	1	1	1	1
28	0603158	Dobbelt tilgangsrør Inlet pipe, double Einlaßrohr, Doppel Tuyau d'admission, double		-	-	1	1	1	1
28	0603162	Enkelt tilgangsrør Inlet pipe, single Einlaßrohr, einfach Tuyau d'admission, simple		1	1	-	-	-	-
29	0605414	Kontraventil Non-return valve Rückschlagventil Clapet anti-retour		1	1	2	2	2	2
30	0600079	O-ring O-Ring O-Ring Anneau en O		2	2	4	4	4	4
31	0664066 *	Injektorblok, manuel Injector block, manual Injektorblock, manuell bedienbar Block injecteur, manuel	4100	1	1	1	1	1	1
32	0664067 *	Injektorblok, skumdesinfektion Injector block, foam des. Injektorblock, Schaum des. Bloc injecteur, dés. mousse	4100	-	-	-	-	1	1
33	0605572	Rør Pipe Rohr Tuyau		-	-	1	1	1	1
34	0605575	Rør Pipe Rohr Tuyau		1	1	1	1	1	1
35	350705	Kontra motrik Lock nut Gegenmutter Contre-écrou		2	2	4	4	4	4
36	350804	Rør Pipe Rohr Tuyau		-	1	-	2	-	2
37	632800	Kugleventil Ball valve Kugel ventil Valve à bille		1	1	2	2	2	2
38	641900	Lynkobling Quick coupling Schnellkupplung Couplage rapide		1	1	2	2	2	2
39	0605374	Sugestuds Suction device Saugstutzen Dispositif d'aspiration		-	1	-	2	-	2
40	4-HOLD-R	Holder for User Pack, sæbe Holder for User Pack, detergent Halter, User Pack, Reinigungsmittel Support, User Pack, détergent		-	1	-	1	-	1
41	0635035	O-ring O-Ring O-Ring Anneau en O	30.08.03 =>	-	1	-	2	-	2
41	0605411	O-ring O-Ring O-Ring Anneau en O	=> 29.08.03	-	1	-	2	-	2
42	4-HOLD-L	Holder for User Pack, desinfektion Holder for User Pack, Des. Halter, User Pack, Des. Support, User Pack, Des.		-	-	-	1	-	1
43	370000	User Pack beholder, desinfektion User Pack can, disinfection User Pack Behälter, Des. Réceptient User Pack, dés.		-	-	-	1	-	1
44	370100	User Pack beholder, sæbe User Pack can, detergent User Pack Behälter, Reinigungsmittel Réceptient User Pack, détergent		-	1	-	1	-	1
45	350600	Sugerør, kompl. Suction pipe, comp. Saugrohr, kompl. Tuyau d'aspiration, compl.		-	1	-	2	-	2
46	350602	Filter Filter Filter Filtre		-	1	-	2	-	2
47	310300	Kontrolboks Control box Schaltkasten Boîte de contrôle		1	1	1	1	1	1

S4000



17239c

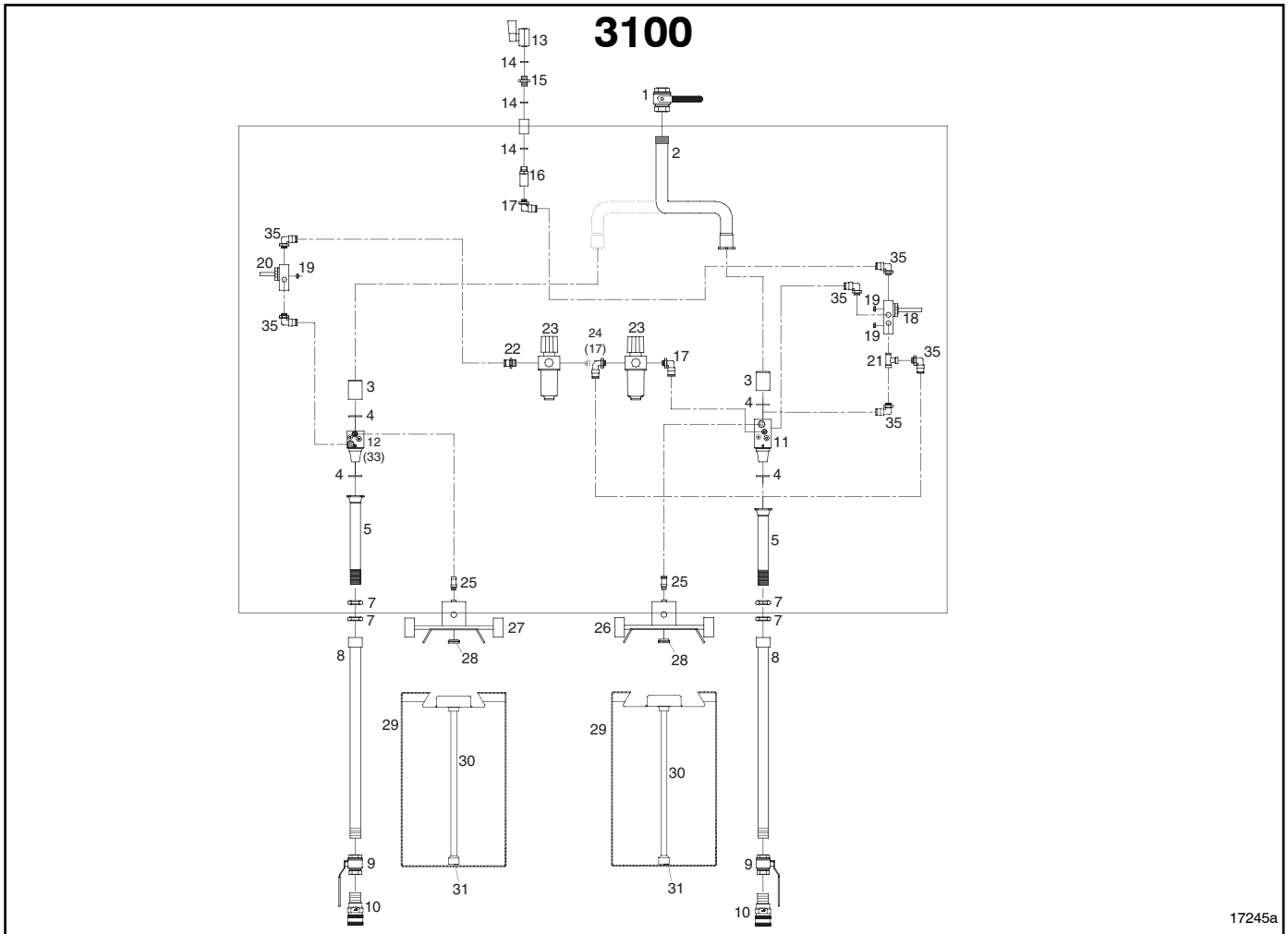
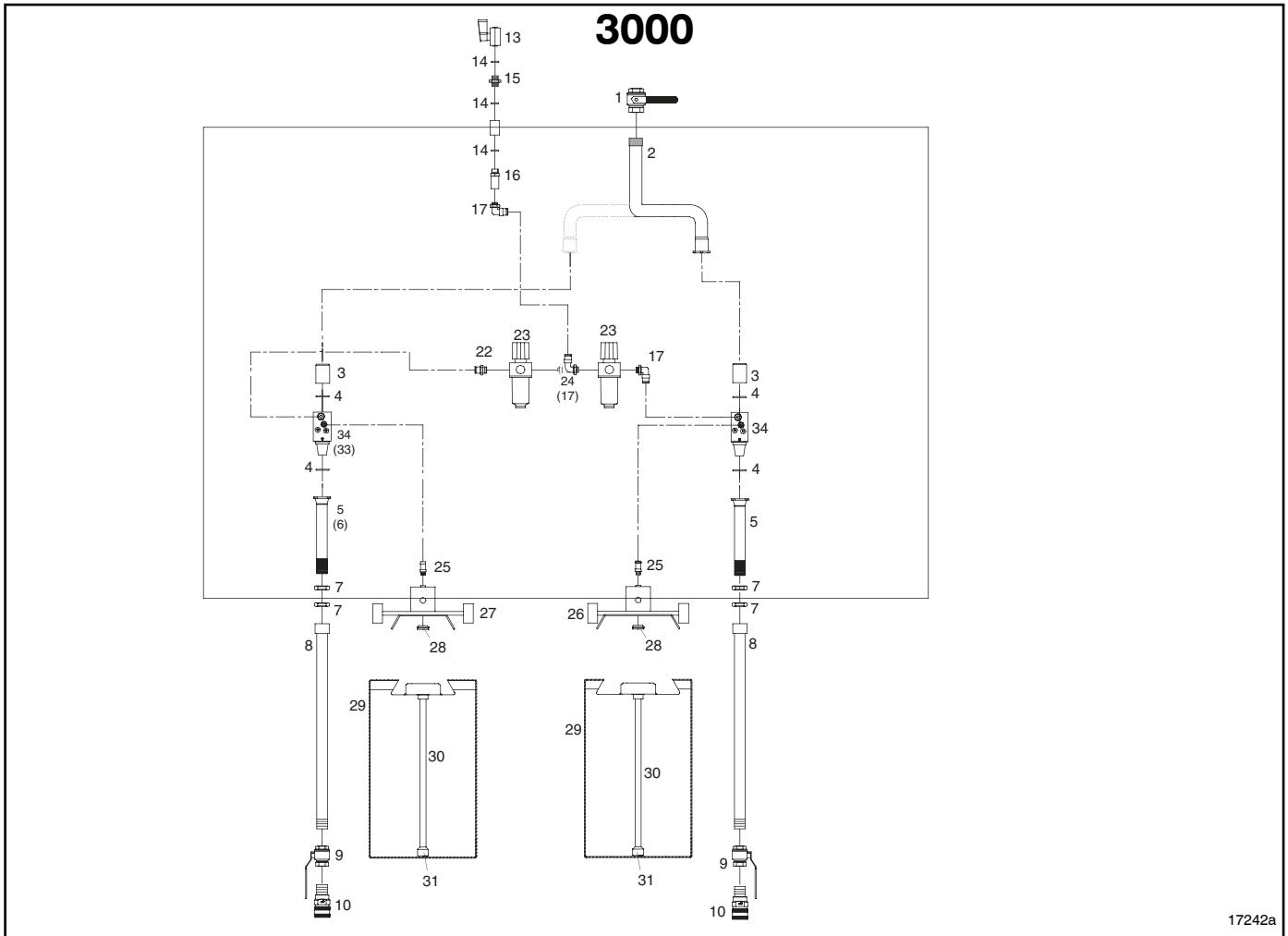
S4100



17248c

Pos. Ref.	Nr. No.	Betegnelse Designation Bezeichnung Désignation	4000, 4100					
			U	D	DU	DF	DFU	
48	0664065 **	Injektorblok spraydesinfektion Injector block, spray desinf.4000/4100 Injektorblock, Sprühdes. Bloc injecteur, spray dés.	-	-	1	1	-	-
49	850800	Pumpe Pump Pumpe Pompe	1	1	1	1	1	1
50	677906	Ventil Valve Ventil Valve					1	1
51	635650	Luftstyringsenhed Control Unit, Air Luft-steuereinheit Unité de contrôle de l'air	1	1	1	1	2	2
52	633500	Nippel Nipple Nippel Raccord	1	1	1	1	1	1
53	359200	Lynfittings, vinkel Push-in fittings, knee Steckverbinder, gekrümmt Raccord rapide, coude	4	4	4	4	6	6
54	0664064 **	Automatisk injektorblok Automatic injector block Automatische Injektorblock Bloc injecteur automatique	1	1	1	1	2	2

Pos. Ref.	Nr. No.	Betegnelse Designation Bezeichnung Désignation	4000, 4100					
			U	D	DU	DF	DFU	



Pos. Ref.	Nr. No.	Betegnelse Designation Bezeichnung Désignation	3000, 3100					
			U	D	DU	DF	DFU	
1	600300	Kugleventil Ball valve Kugelventil Valve à bille	1	1	1	1	1	1
2	0603156	Dobbelt tilgangsør Inlet pipe, double Einlaßrohr, Doppel Tuyau d'admission, double	-	-	1	1	1	1
2	0603151	Enkelt tilgangsør Inlet pipe, single Einlaßrohr, einfach Tuyau d'admission, simple	1	1	-	-	-	-
3	0605414	Kontraventil Non return valve Rückschlagventil Clapet anti-retour	1	1	2	2	2	2
4	0600079	O-ring O-Ring O-Ring Anneau en O	2	2	4	4	4	4
5	0605581	Rør Pipe Rohr Tuyau	2	2	-	-	-	-
6	0605568	Rør Pipe Rohr Tuyau	-	-	1	1	1	1
7	350705	Kontramotrik Lock nut Gegen mutter Contre-écrou	2	2	4	4	4	4
8	350804	Rør Pipe Rohr Tuyau	1	1	2	2	2	2
9	632800	Kugleventil Ball valve Kugelventil Valve à bille	1	1	2	2	2	2
10	641900	Lynkobling Quick Coupling Schnellkupplung Couplage rapide	1	1	2	2	2	2
11	0664066 *	Injektorblok, manuel Injector block, manual 3100 Injektorblok, manuell bedienbar Bloc injecteur, manuel	1	1	1	1	1	1
12	0664067 *	Injektorblok, skumdesinfektion Injector block, foam des. 3100 Injektorblok, Schaum des. Bloc injecteur, dés. mousse	-	-	-	-	1	1
13	634000	Afspærringsventil Closing valve Absperrventil Valve d'obturation	1	1	1	1	1	1
14	638100	Pakning Gasket Dichtung Joint	3	3	3	3	3	3
15	633500	Nippel Nipple Nippel Raccord	1	1	1	1	1	1
16	640000	Kontraventil Non return valve Rückschlagventil Clapet anti-retour	1	1	1	1	1	1
17	359000	Lynfittings, vinkel Push-in fittings, elbow Steckverbinder, gekrümmt Raccord rapide, coude	3	3	2	2	2	2
17	359000	Lynfittings, vinkel Push-in fittings, elbow Steckverbinder, gekrümmt Raccord rapide, coude	3	3	3	3	2	2
18	677911	Ventil, manuel Valve, Manual Ventil, manuell bedienbar Valve, manuel	1	1	1	1	1	1
19	69930001	Lyddæmper Silencer Schalldämpfer Silencieux	2	2	3	3	3	3
20	677906	Ventil, manuel Valve, Manual Ventil, manuell bedienbar Valve, manuel	-	-	1	1	1	1
21	359600	Lynfittings, T-stykke Push-in fittings, Tee piece Steckverbinder, T-Stück Raccord rapide, pièce en T	1	1	1	1	1	1
22	359100	Lynfittings Push-in fittings Steckverbinder Raccord rapide					1	1
23	635650	Luftstyringsenhed Control Unit, Air Luft-steuereinheit Unité de contrôle de l'air	1	1	2	2	1	1

Pos. Ref.	Nr. No.	Betegnelse Designation Bezeichnung Désignation	3000, 3100					
			U	D	DU	DF	DFU	
23	635650	Luftstyringsenhed Control Unit, Air Luft-steuereinheit Unité de contrôle de l'air	1	1	2	2	2	2
24	359400	T-stykke Tee piece T Stück Pièce en T	-	-	1	1	1	1
25	0600081	Sugestuds Suction device Saugstutzen Dispositif d'aspiration	-	1	-	2	-	2
26	3-HOLD-R	Holder for User Pack, sæbe Holder for User Pack, detergent Halter, User Pack, Reinigungsmittel Support, User Pack, détergent	-	1	-	1	-	1
27	3-HOLD-L	Holder for User Pack, desinfektion Holder for User Pack, Des. Halter, User Pack, Des. Support, User Pack, Des.	-	-	-	1	-	1
41	0635035	O-ring O-Ring O-Ring Anneau en O		1	-	2	-	2
41	0605411	O-ring O-Ring O-Ring Anneau en O		1	-	2	-	2
29	S-CAN-R	User Pack beholder, sæbe User Pack can, detergent User Pack Behälter, Reinigungsmittel Réceptient User Pack, détergent	-	1	-	1	-	1
30	350600	Sugerør, kompl. Suction pipe, compl. Saugrohr, kompl. Tuyau d'aspiration, compl.	-	1	-	2	-	2
31	350602	Filter Filter Filter Filtre	-	1	-	2	-	2
32	S-CAN-L	User Pack, beholder, desinfektion User Pack can, disinfection User Pack Behälter, Des. Réceptient User Pack, dés.	-	-	-	1	-	1
33	0664065 **	Injektorblok, spray desinfektion Injector block, spray desinf. 3000/3100 Injektorblok, Sprühdés. Bloc injecteur, spray dés.	-	-	1	1	-	-
34	0664064 **	Automatisk injektorblok Automatic injector block 3000 Automatische Injektorblok Bloc injecteur automatique	1	1	1	1	2	2
35	359200	Lynfittings, vinkel Push-in fittings, knee Steckverbinder, gekrümmt Raccord rapide, coude	4	4	4	4	6	6

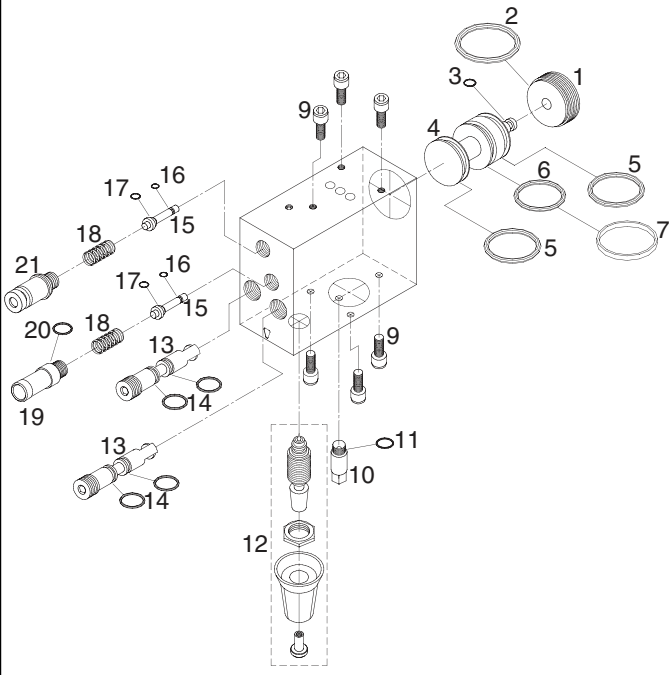
06 17 520b - Sep. 2003

* Se side 11 / See page 11 / Siehe Seite 11 / Voir page 11

** Se side 9 / See page 9 / Siehe Seite 9 / Voir page 9

0664064

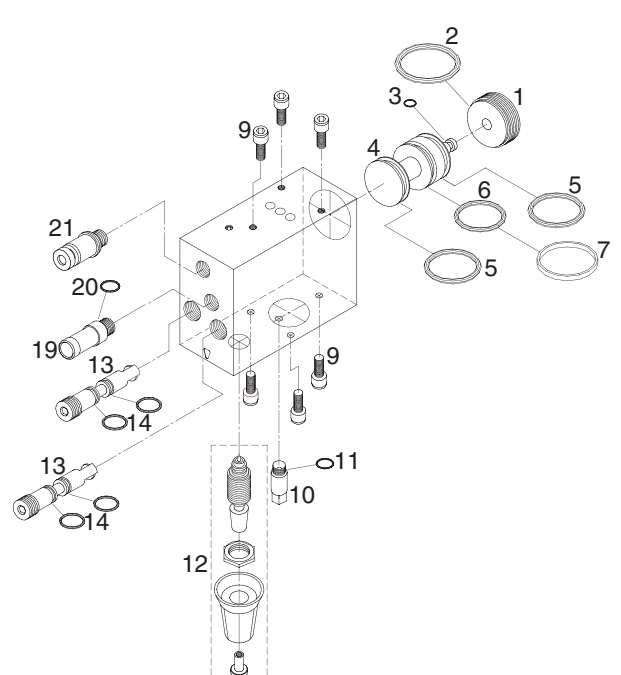
⇒ 06.06.01 |



64064

0664064

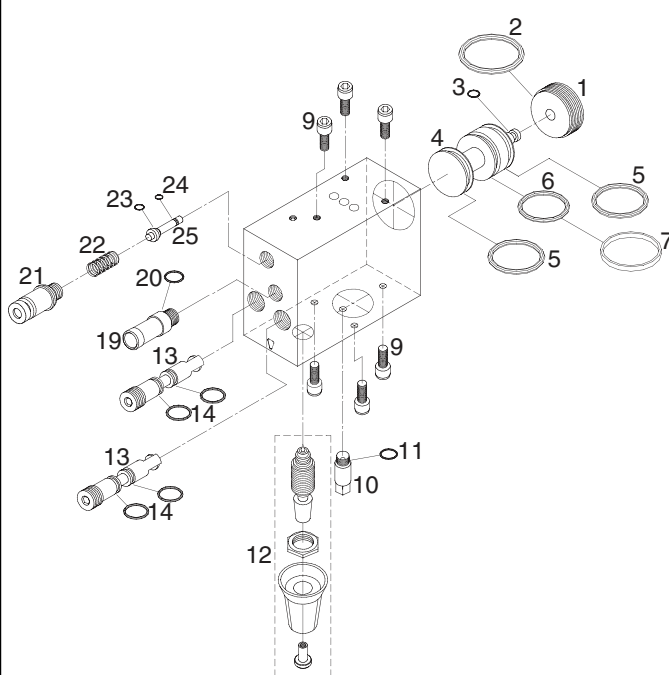
| 07.06.01 ⇒
⇒ 16.08.01 |



64064a

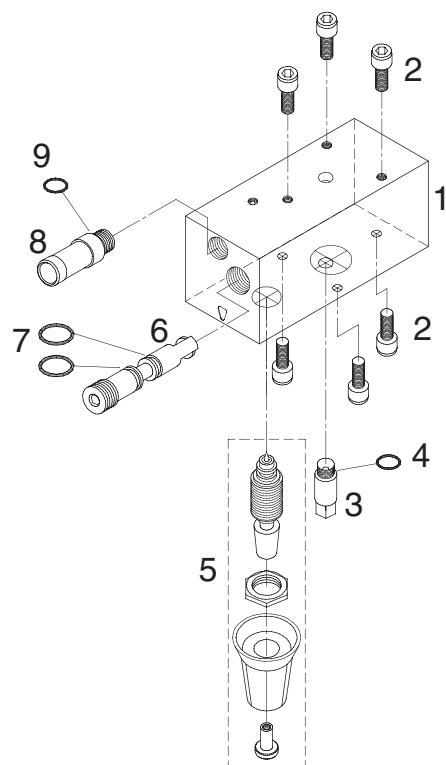
0664064

| 17.08.01 ⇒



64064b

0664065

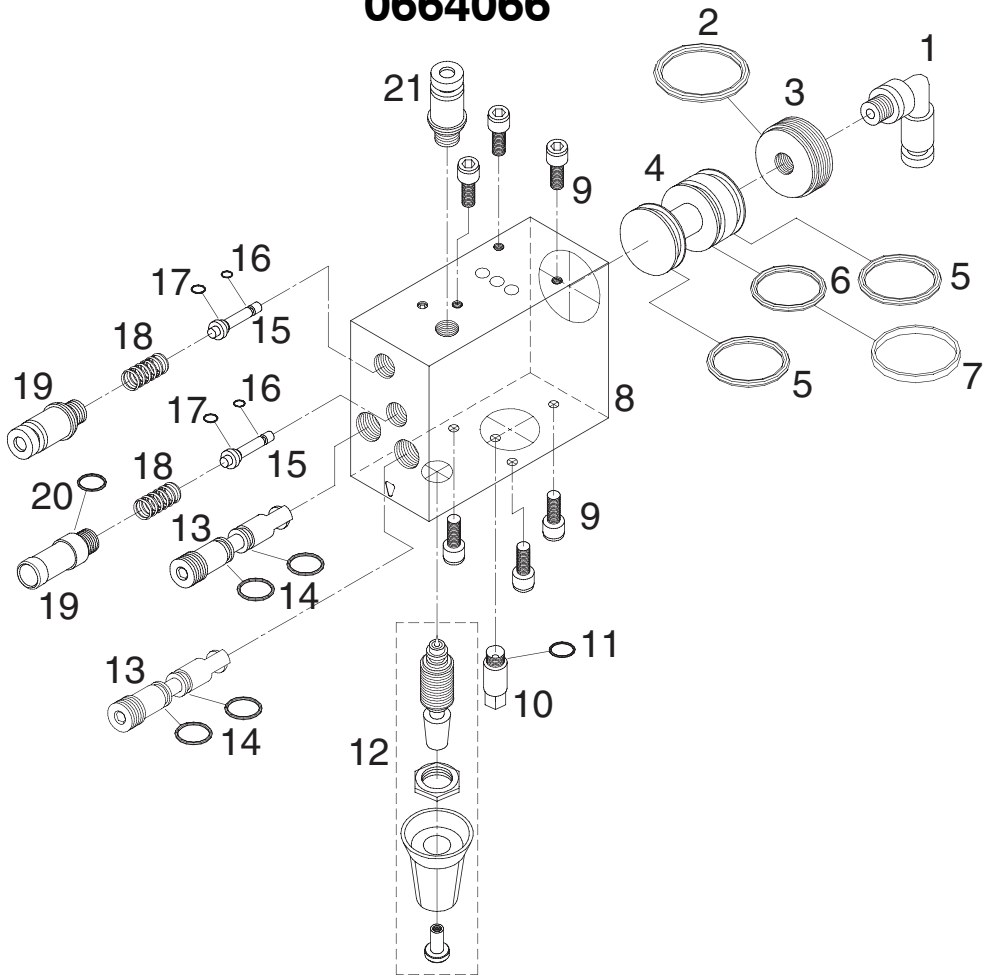


64065

Pos. Ref.	Nr. No.	Betegnelse Designation Bezeichnung Désignation	4000, 3000					
			U	D	DU	DF	DFU	
-	0664064	Automatisk injektorblok Automatic injector block 4000, 3000 Automatische Injektorblock Bloc injecteur automatique	1	1	1	1	2	2
1	0600012	Prop Plug Pfropfen Bouchon	1	1	1	1	2	2
2	0600010	O-ring O-Ring O-Ring Anneau en O	1	1	1	1	2	2
3	0635023	O-ring O-Ring O-Ring Anneau en O	1	1	1	1	2	2
4	0600015	Stempel Piston Kolben Piston	1	1	1	1	2	2
5	0600083	O-ring O-Ring O-Ring Anneau en O	2	2	2	2	4	4
6	0600016	O-ring O-Ring O-Ring Anneau en O	1	1	1	1	2	2
7	0605293	Stempeling Piston ring Kolbenring Anneau piston	1	1	1	1	2	2
8	0600006	Injektorblok Injector block Injektorblock Bloc injecteur	1	1	1	1	2	2
9	0600009	Unbracoskrue Allen screw Innensechskant-Schraube Six pans creux	6	6	6	6	12	12
10	0600008	Injektor Injector Injektor Injecteur	1	1	1	1	2	2
11	353500	O-ring O-Ring O-Ring Anneau en O	1	1	1	1	2	2
12	0664019	Kemidoseringskegle Dosing cone Dosierkegel Cône de dosage	1	1	1	1	2	2
13	0605629	Kontraventil Non-return valve Rückschlagventil Clapet anti-retour	2	2	2	2	4	4
14	0635030	O-ring O-Ring O-Ring Anneau en O	4	4	4	4	8	8
15	0600028	Ventilkegle Valve cone Ventilkegel Cône de la soupape	2	2	2	2	4	4
16	0635022	O-ring O-Ring O-Ring Anneau en O	2	2	2	2	4	4
17	0635019	O-ring O-Ring O-Ring Anneau en O	2	2	2	2	4	4
18	0635004	Fjeder Spring Feder Ressort	2	2	2	2	4	4
19	0600081	Sugestuds Suction device Saugstutzen Dispositif d'aspiration	1	1	1	1	2	2
20	0635020	O-ring O-Ring O-Ring Anneau en O	1	1	1	1	2	2
21	359300	Lynfittings Push-in fittings Steckverbinder Raccord rapide	1	1	1	1	2	2
22	0635004	Fjeder Spring Feder Ressort	1	1	1	1	2	2
23	0635019	O-ring O-Ring O-Ring Anneau en O	1	1	1	1	2	2
24	0635022	O-ring O-Ring O-Ring Anneau en O	1	1	1	1	2	2

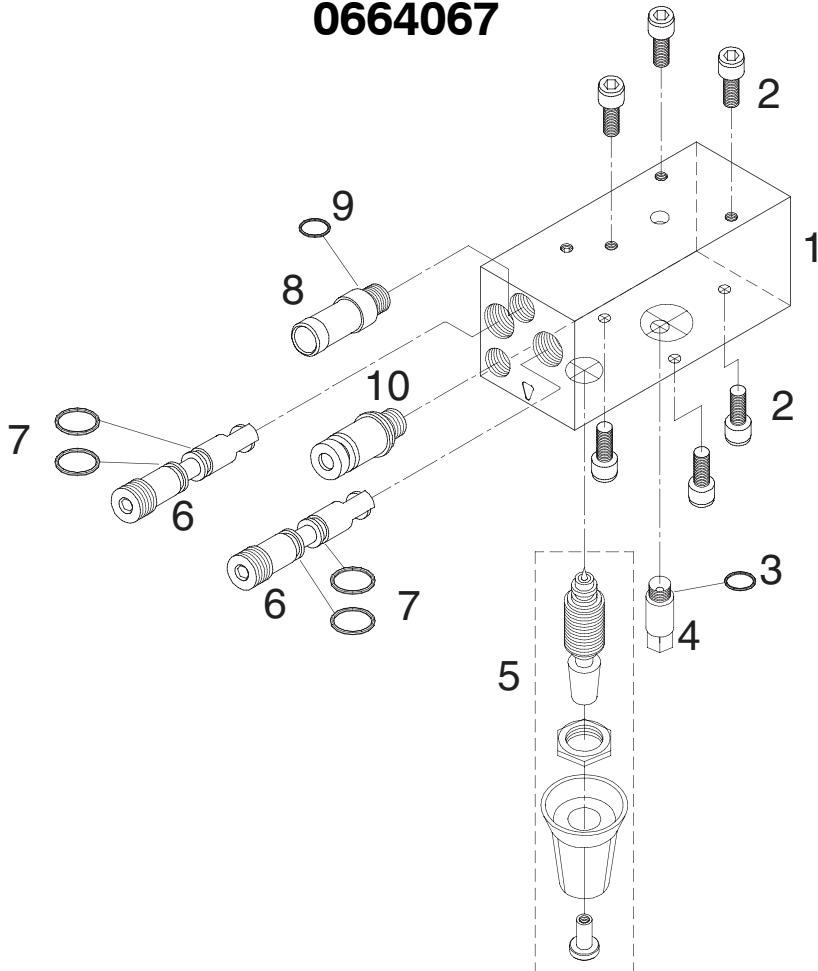
Pos. Ref.	Nr. No.	Betegnelse Designation Bezeichnung Désignation	4000, 4100, 3000, 3100					
			U	D	DU	DF	DFU	
25	0600028	Ventilkegle Valve cone Ventilkegel Cône de la soupape	1	1	1	1	2	2
-	0664065	Injektorblok, spray desinfektion Injector block, spray desinf.4000/4100 Injektorblock, Sprühdies. Bloc injecteur, spray dés.	-	-	1	1	-	-
1	0600086	Injektorblok Injector block Injektorblock Bloc injecteur	-	-	1	1	-	-
2	0600009	Unbracoskrue Allen screw Innensechskant-Schraube Six pans creux	-	-	6	6	-	-
3	0600008	Injektor Injector Injektor Injecteur	-	-	1	1	-	-
4	353500	O-ring O-Ring O-Ring Anneau en O	-	-	1	1	-	-
5	0664019	Kemidoseringskegle Dosing cone Dosierkegel Cône de dosage	-	-	1	1	-	-
6	0605629	Kontraventil Non-return valve Rückschlagventil Clapet anti-retour	-	-	1	1	-	-
7	0635030	O-ring O-Ring O-Ring Anneau en O	-	-	2	2	-	-
8	0600081	Sugestuds Suction device Saugstutzen Dispositif d'aspiration	-	-	1	1	-	-
9	0635020	O-ring O-Ring O-Ring Anneau en O	-	-	1	1	-	-

0664066



64066

0664067



64067

06 17 520b - Sep. 2003

Pos. Ref.	Nr. No.	Betegnelse Designation Bezeichnung Désignation	4100, 3100					
			U	D	DU	DF	DFU	
-	0664066	Injektorblok, manuel Injector block, manual Injektorblok, manuell bedienbar Bloc injecteur, manuel	1	1	1	1	1	1
1	359200	Lynfittings, vinkel Push-in fittings, elbow Steckverbinder, gekrümmt Raccord rapide, coude	1	1	1	1	1	1
2	0600010	O-ring O-Ring O-Ring Anneau en O	1	1	1	1	1	1
3	0600012	Prop Plug Pfropfen Bouchon	1	1	1	1	1	1
4	0605187	Stempel Piston Kolben Piston	1	1	1	1	1	1
5	0635005	O-ring O-Ring O-Ring Anneau en O	2	2	2	2	2	2
6	0600016	O-ring O-Ring O-Ring Anneau en O	1	1	1	1	1	1
7	0605293	Stempeling Piston ring Kolbenring Anneau piston	1	1	1	1	1	1
8	0605195	Injektorblok Injector block Injektorblok Bloc injecteur	1	1	1	1	1	1
9	0600009	Unbracoskrue Allen screw Innensechskant-Schraube Six pans creux	6	6	6	6	6	6
10	0600008	Injektor Injector Injektor Injecteur	1	1	1	1	1	1
11	353500	O-ring O-Ring O-Ring Anneau en O	1	1	1	1	1	1
12	0664019	Kemidoseringskegle Dosing cone Dosierkegel Cône de dosage	1	1	1	1	1	1
13	0605629	Kontraventil Non-return valve Rückschlagventil Clapet anti-retour	2	2	2	2	2	2
14	0635030	O-ring O-Ring O-Ring Anneau en O	4	4	4	4	4	4
15	0600028	Ventilkegle Valve cone Ventilkegel Cône de la soupape	2	2	2	2	2	2
16	0635022	O-ring O-Ring O-Ring Anneau en O	2	2	2	2	2	2
17	0635019	O-ring O-Ring O-Ring Anneau en O	2	2	2	2	2	2
18	0635004	Fjeder Spring Feder Ressort	2	2	2	2	2	2
19	0600081	Sugestuds Suction device Saugstutzen Dispositif	1	1	1	1	1	1
20	0635020	O-ring O-Ring O-Ring Anneau en O	1	1	1	1	1	1
21	359300	Lynfittings Push-in fittings Steckverbinder Raccord rapide	1	1	1	1	1	1

Pos. Ref.	Nr. No.	Betegnelse Designation Bezeichnung Désignation	4100, 3100					
			U	D	DU	DF	DFU	
-	0664067	Injektorblok, skumdesinfektion Injector block, foam des. Injektorblok, Schaum des. Bloc injecteur, dés. mousse	-	-	-	-	1	1
1	0664021	Injektorblok Injector block Injektorblok Bloc injecteur	-	-	-	-	1	1
2	0600009	Unbracoskrue Allen screw Innensechskant-Schraube Six pans creux	-	-	-	-	6	6
3	0600008	Injektor Injector Injektor Injecteur	-	-	-	-	1	1
4	353500	O-ring O-Ring O-Ring Anneau en O	-	-	-	-	1	1
5	0664019	Kemidoseringskegle Dosing cone Dosierkegel Cône de dosage	-	-	-	-	1	1
6	0605354	Kontraventil Non-return valve Rückschlagventil Clapet anti-retour	-	-	-	-	2	2
7	0635030	O-ring O-Ring O-Ring Anneau en O	-	-	-	-	4	4
8	0600081	Sugestuds Suction device Saugstutzen Dispositif d'aspiration	-	-	-	-	1	1
9	0635020	O-ring O-Ring O-Ring Anneau en O	-	-	-	-	1	1
10	359300	Lynfittings Push-in fittings Steckverbinder Raccord rapide	-	-	-	-	1	1

