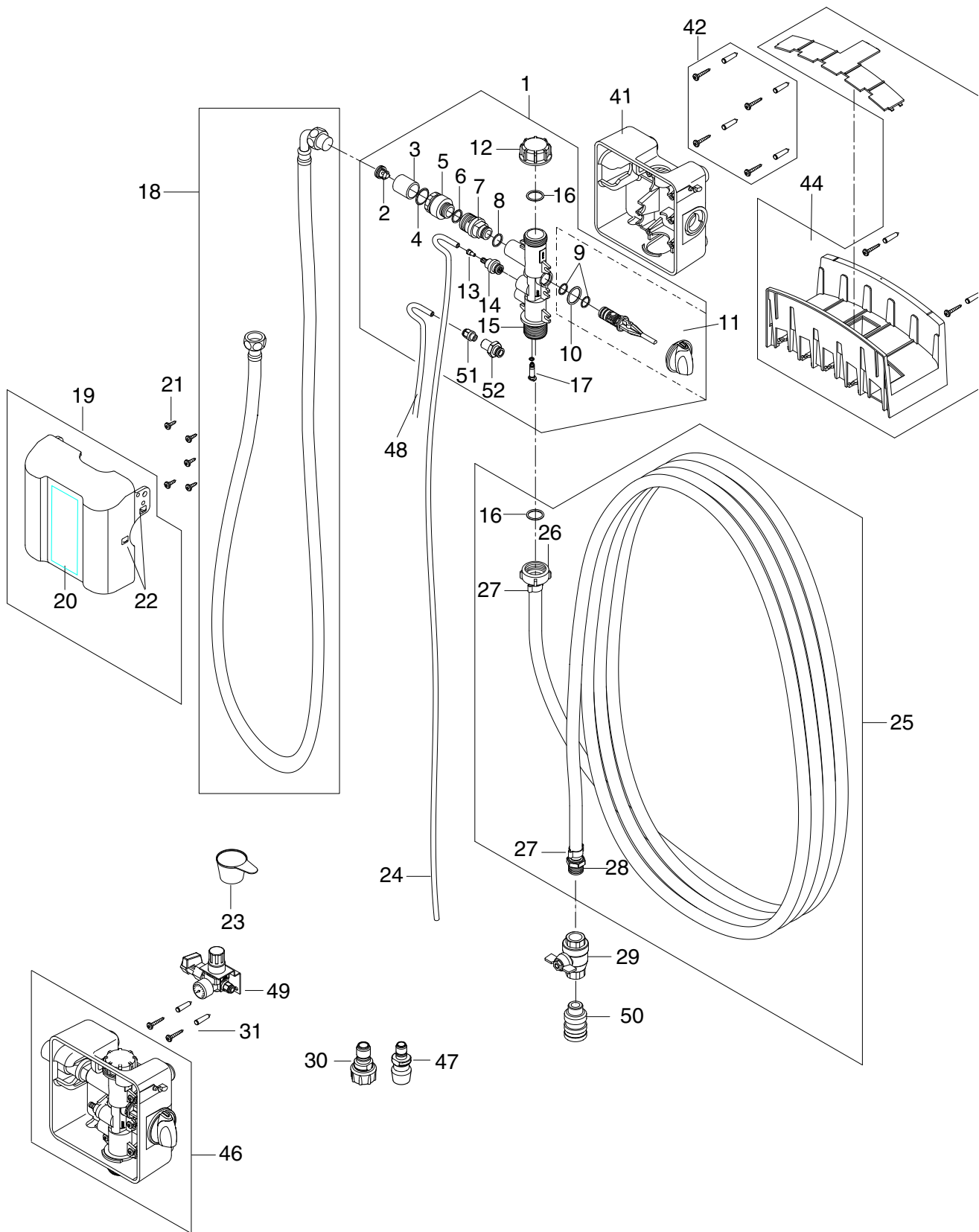


Reservele / Spare Parts / Ersatzteile / Pièces détachées



Pos.	No.	Description	Bezeichnung	Désignation	Betegnelse	S105 A
1	0646112	Block, komplett	Block, kompl.	Bloc, compl.	Blok, komplet	1
2	0608159	Non-return valve	Rückschlagventil	Clapet anti-retour	Kontraventil	1
3	0608177	Union connection 3/4	Nippelrohr	Tube raccord coupe	Nippelrør 3/4	1
4	3001237	Gasket	Dichtung	Joint	Pakning	1
5	0608125	Vacuum valve	Vacuumventil	Soupape à vide	Vacuumventil	1
6	0635042	Gasket	Dichtung	Joint	Pakning	1
7	0646103	Housing f. non-return valve	Gehäuse f. Rückschlagventil	Carter p. clapet anti-retour	Hus for Kontraventil	1
8	0635068	O-Ring	O-Ring	Anneau en O	O-Ring	1
9	0635046	O-Ring	O-Ring	Anneau en O	O-Ring	1
10	0635040	O-Ring	O-Ring	Anneau en O	O-Ring	1
11	0670052	Changeover axel	Schaltung axel	Axel de changement	Omskifteraksel	1
12	0602050	Hole plug	Verschlusspfropfen	Bouchon	Blændprop	1
13	0646105	Chemical limiter	Chemiebegrenzer	Limiteur, chimie	Kemibegrænser	1
14	0646050	Socket	Stutzen	Raccord	Kemistuds	1
15	0646112	Block	Block	Bloc	Blok	1
16	0635043	Gasket	Dichtung	Joint	Pakning	2
17	0664106	Injector insert	Injektoreinsatz	Garniture, injecteur	Injektorindsats	1
18	0609177	Hose, inlet	Schlauch, einlaß	Tuyau flexible, entrée	Slange, tilgang	1
19	0606531	Cabinet front	Haube, vorderteil	Capot, avant	Kabinet, front	1
20	110003531	Label S 105	Aufkleber S105	Autocollant S105	Label S 105	1
21	0602092	Screw	Schraube	Vis	Skrue PT	5
22	0611122	Label for adjusting knob	Aufkleber f. Drehschalter	Autocollant p. interrupteur	Labels for drejeknap	1
23	0607751	Measuring beaker	Messbecher	Gobelet à mesurer	Målebæger	1
24	0609130	Chemical hose	Chemieschlauch	Tuyau flexibel, chimie	Kemislange	1
25	110000263	Hose, komplett 12m	Schlauch, kompl. 12m	Tuyau flexible compl. 12m	Slange komplet 12m	1
26	0608181	Union nut	Überwurfmutter	Ecrou	Omløber	1
27	603803	Hose clips	Schelle	Collier	Spændebånd	2
28	0608161	Socket	Stutzen	Raccord	Studs	1
29	0608158	Spray handle	Sprühhandgriff	Poignée gâchette	Spulehåndtag	1
30	0614163	Spray nozzle, compl.	Sprühdüse, kompl.	Buse, compl.	Spuledyse, komplet	1
31	0602092	Kit, screws	Satz, Schrauben	Kit, vis	Sæt, skruer	1
41	0646111	Cabinet, rear part	Haube, hinterteil	Capot, partie de derrière	Kabinet, bagpart	1
42	0607744	Kit , screws	Satz, Schrauben	Kit, vis	Sæt, skruer	1
44	6411928	Wall rack	Wandgestell	Support mural	Vægophæng	1
46	0646053	Foam box without accessories	Schaumbox ohne Zubehör	Box mousse sans accessoires	Skumboks uden tilbehør	x
47	440500	Foam nozzle	Schaumdüse	Buse de la mousse	Skumdyse	1
48	0607821	Air hose 3m	Luftschlauch 3m	Chambre à air 3m	Luftslange 3m	1
49	0607822	Air parts	Luftteilen	Pièces d'air	Luftdele	1
50	0607752	Quick coupling	Schnellkupplung	Raccord rapide	Lynkobling	1
51	359300	Push-in fittings	Steckverbinder	Raccord rapide	Lynfitting	1
52	0646054	Closing valve	Absperrventil	Vanne à fermeture	Afspæringsventil	1

