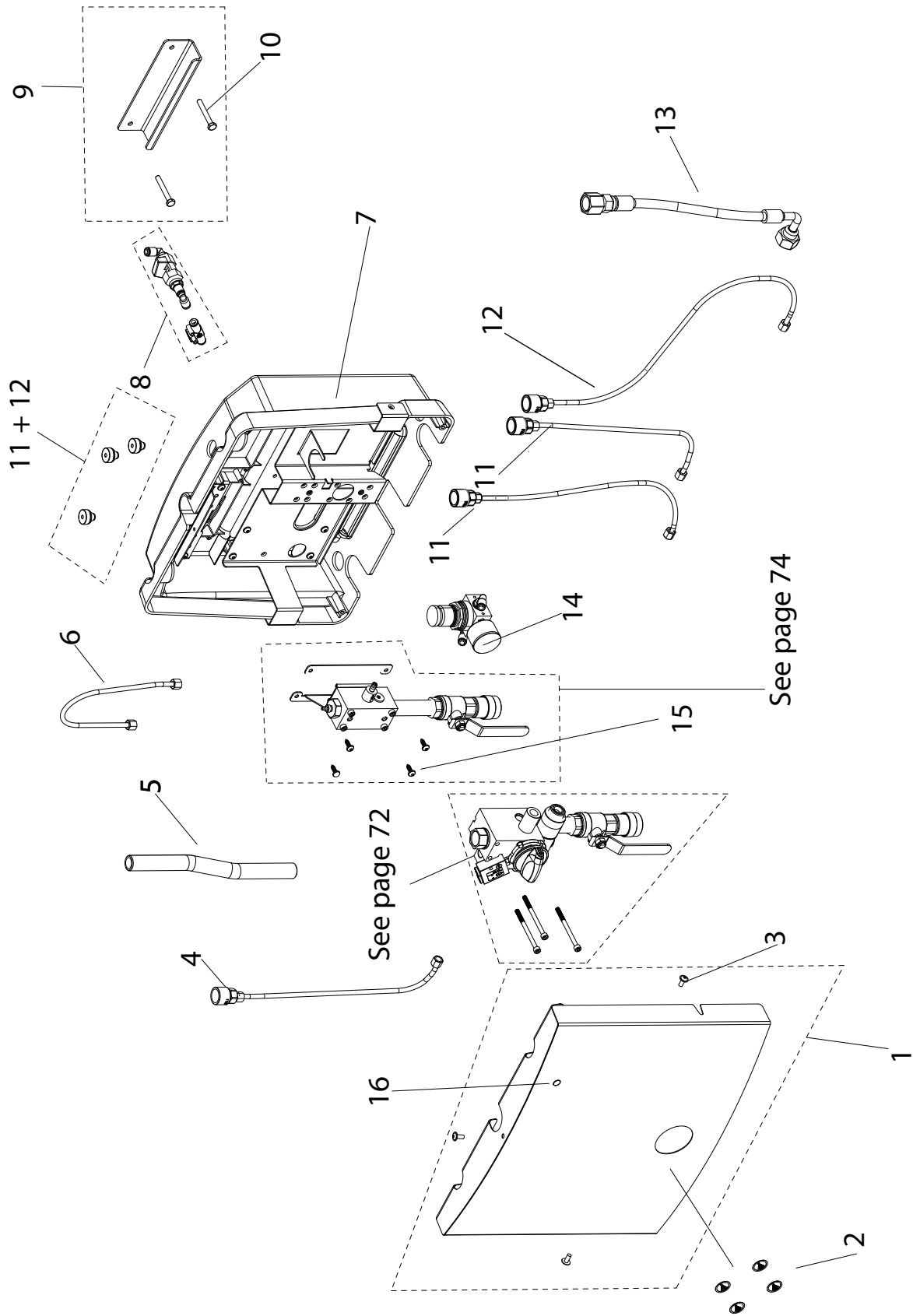


Recommended spare parts
Empfehlenswerte Ersatzteile
Pièces de rechange conseiées
Piezas de requesto recomendadas

SUPD



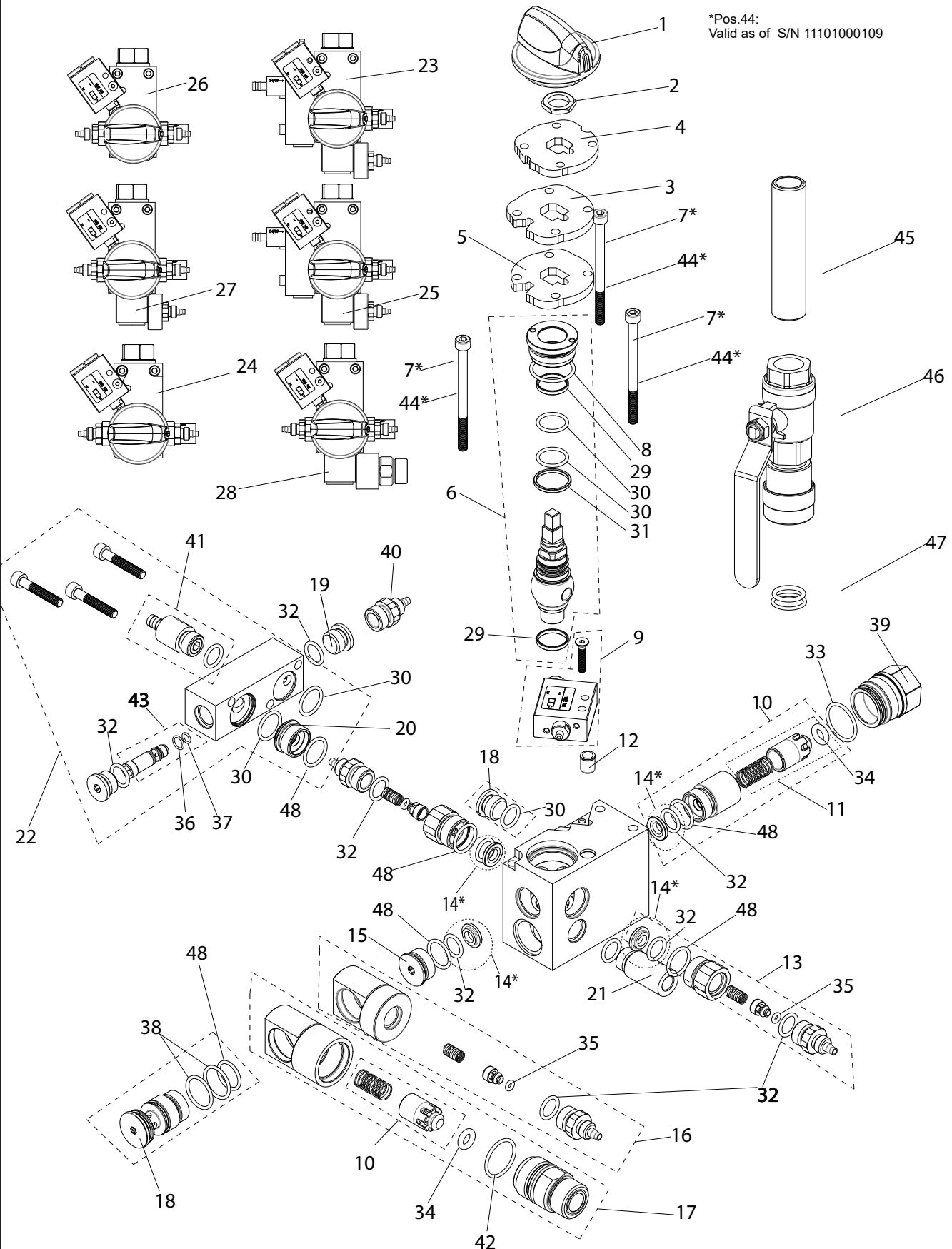
110005801

Pos./Ref.	Nr. No.	Description Beschreibung Désignation Designación	SU21-PD22	SU11-PD22	SUPD21	SUPD22	SUPD32	SUPD22DW
1	110005824	Cover complete	1	1	1	1	1	1
2	110005783	Label	1	1	1	1	1	1
3	110003277 (110000847)	Screw kit						
4	110005821	Inlet hose short	2	1	0	2	3	2
5	110006042	Water inlet	1	1	1	1	1	1
6	110005821	Connection hose	1	0	0	0	0	0
7	110005825	Back part complete	1	1	1	1	1	1
8	110003285	Air connection complete	1	1	1	1	1	1
9	110001066	Wall bracket complete	1	1	1	1	1	1
10	110003277 (0607929)	Screw kit						
11	110005821	Inlet hose short incl. grommet	2	1	2	2	3	2
12	110005822	Inlet hose long incl. grommet	1	1				
13	110005815	Inlet hose DW					1	
14	110002788	Regulation unit air with manometer	1	1	1	1	1	1
15	110003277 (0602092)	Screw kit						
16	110006191	Label kit						

SUPD

*Pos. 7:
Valid until and including S/N 11101000108

*Pos.44:
Valid as of S/N 11101000109

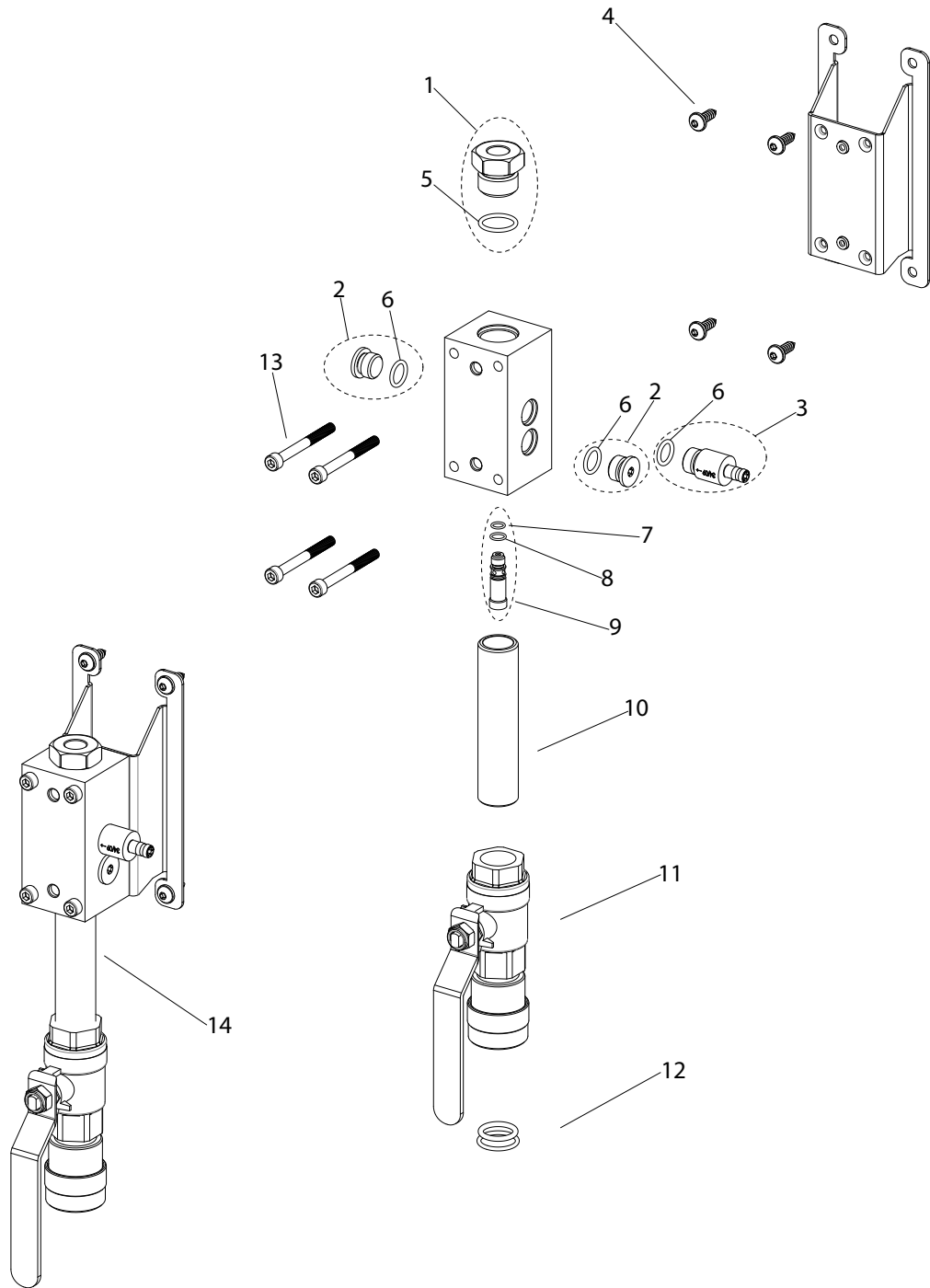


* All four gaskets must be replaced at the same time to ensure the correct fit of the ball valve. Use service kit 110005832

110005805

Pos./Ref.	Nr. No.	Description Beschreibung Désignation Designación	SU21-PD22	SU11-PD22	SUPD21	SUPD22	SUPD32	SUPD22DW
1	909100214	Operation botton	1	1	1	1	1	1
2	110005850	Counter nut kit	1	1	1	1	1	1
3	110005730	Position plate 5 way valve 0111 air	1	1				
4	110006464	Position plate 5 way valve 0100 air			1			
5	110005759	Position plate 5 way valve 0101 air				1	1	1
6	110005846	Axle 5 way valve (always contains a service kit - see pos. 13)	1	1	1	1	1	1
7*	110003277 (0602030)	Screw kit (valid until and including S/N 11101000108)						
8	110005831 (110002954)	O-ring kit						
9	110005848	Valve 3/2 way	1	1	1	1	1	1
10	110005845	Water non return valve PD complete	1	1	1	1	1	1
11	110005844	Water non return valve PD	1	1	1	1	1	2
12	110005851	Bouncy pressure piece kit	1	1	1	1	1	1
13	110005744	Sealing holder with non return valve	1	1		2	2	2
14	110005832	Service kit axle 5 way valve	1	1	1	1	1	1
15	110005750	Sealing holder plug	0	0	1	1	0	0
16	110005776	Complete swivel for pre diluted	1	1	0	0	1	0
17	110005773	Complete swivel for water inlet	0	0	0	0	0	1
18	110005862	Swivel with sealing holder	1	1	0	0	1	1
19	110000573	Plug 1/4"	0	0	1	1	1	1
20	110005747	Plug at local chemistry and sealing holder	1	1	0	0	0	0
21	110000468	Air non return valve	1	1	1	1	1	1
22	110005849	Block 1 local chemistry PD complete	1	1	0	0	0	0
23	110005839	5 way valve SU21-PD22	1					
24	110006463	5 way valve SUPD21			1			
25	110005840	5 way valve SU11-PD22		1				
26	110005841	5 way valve SUPD22				1		
27	110005842	5 way valve SUPD32					1	
28	110005843	5 way valve SUPD22 DW						1
29	110005831	(110005676) O-ring kit						
30	110005831	(110004871) O-ring kit						
31	110005831	(110005656) O-ring kit						
32	110005831	(110002952) O-ring kit						
33	110005831	(0600078) O-ring kit						
34	110005831	(110002785) O-ring kit						
35	110005831	(0635021) O-ring kit						
36	110005831	(110004887) O-ring kit						
37	110005831	(110004888) O-ring kit						
38	110005831	(110002955) O-ring kit						
39	110005743	Seat for non return valve	1	1	1	1	1	1
40	110005746	Pipe socket with valve seat	1					
41	110001102	Chemical non return valve	1	1				
42	110005831	(0600078) O-ring kit						
43	110004071	Injector kit	1	1				
44*	110003277 (0602033)	Screw kit (Valid as of S/N 11101000109)						
45	110003567	Pipe	1	1	1	1	1	1
46	110003682	Outlet coupling	1	1	1	1	1	1
47	110005831 (641100)	O-ring kit						
48	110005831	(110007371) O-ring kit						

Detergent

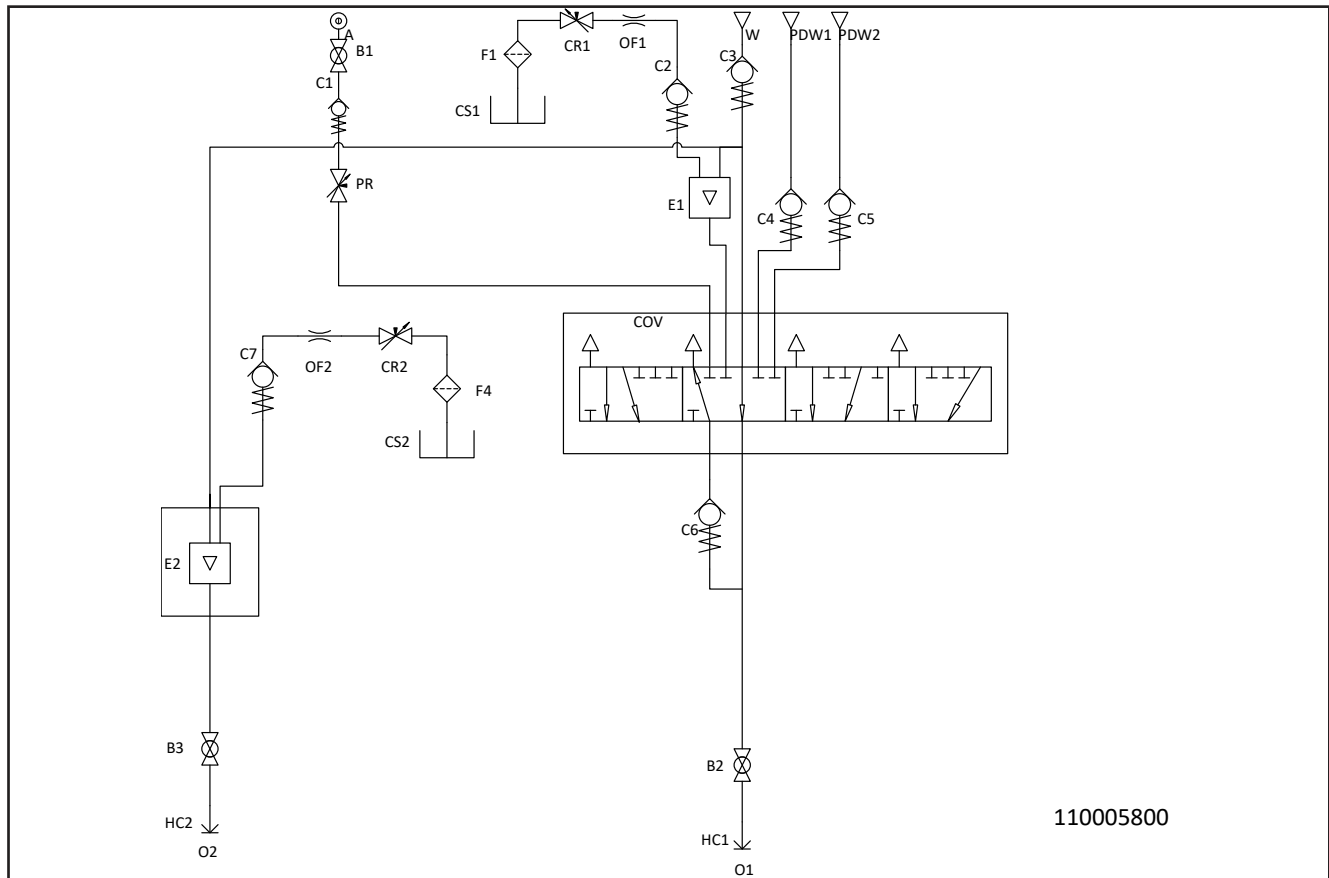


110005829

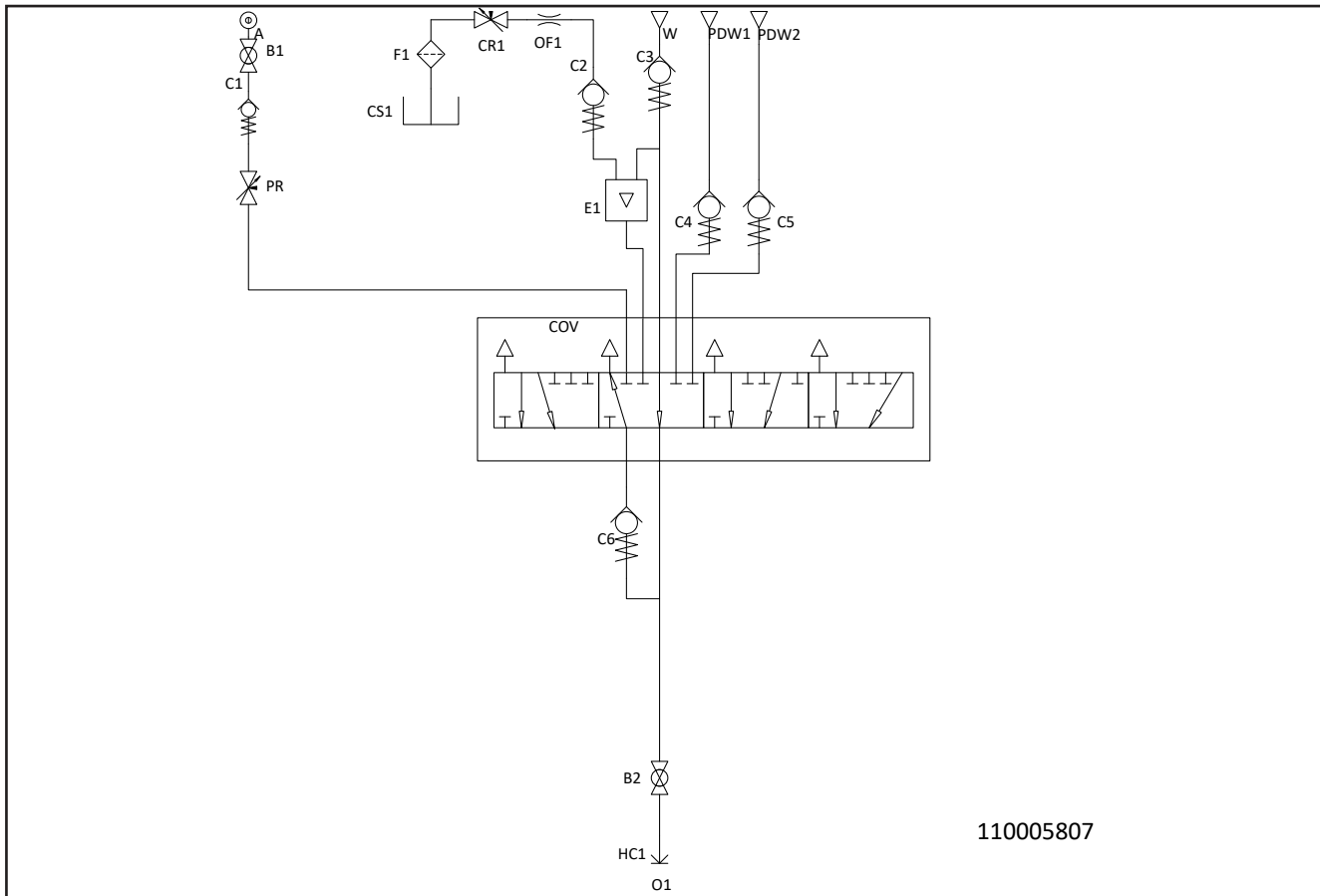
Pos./Ref.	Nr. No.	Description Beschreibung Désignation Designación	SU21-PD22	SU11-PD22	SUPD21	SUPD22	SUPD32	SUPD22DW
1	110005834	Nippel socket complete		1				
2	110002306	Plug incl. o-ring	2					
3	110001102	Chemical non-return valve	1					
4	110003277 (0602092)	Screw kit						
5	110005831 (110002955)	O-ring kit						
6	110005831 (110002952)	O-ring kit						
7	110005831 (110004887)	O-ring kit						
8	110005831 (110004888)	O-ring kit						
9	110004071	Injector kit	1					
10	110003567	Pipe	1					
11	110003682	Outlet coupling	1					
12	110005831 (641100)	O-ring kit						
13	110003277 (0602028)	Screw kit						
14	110005828	Local block complete	1					

Operating Diagrams

SU21PD22



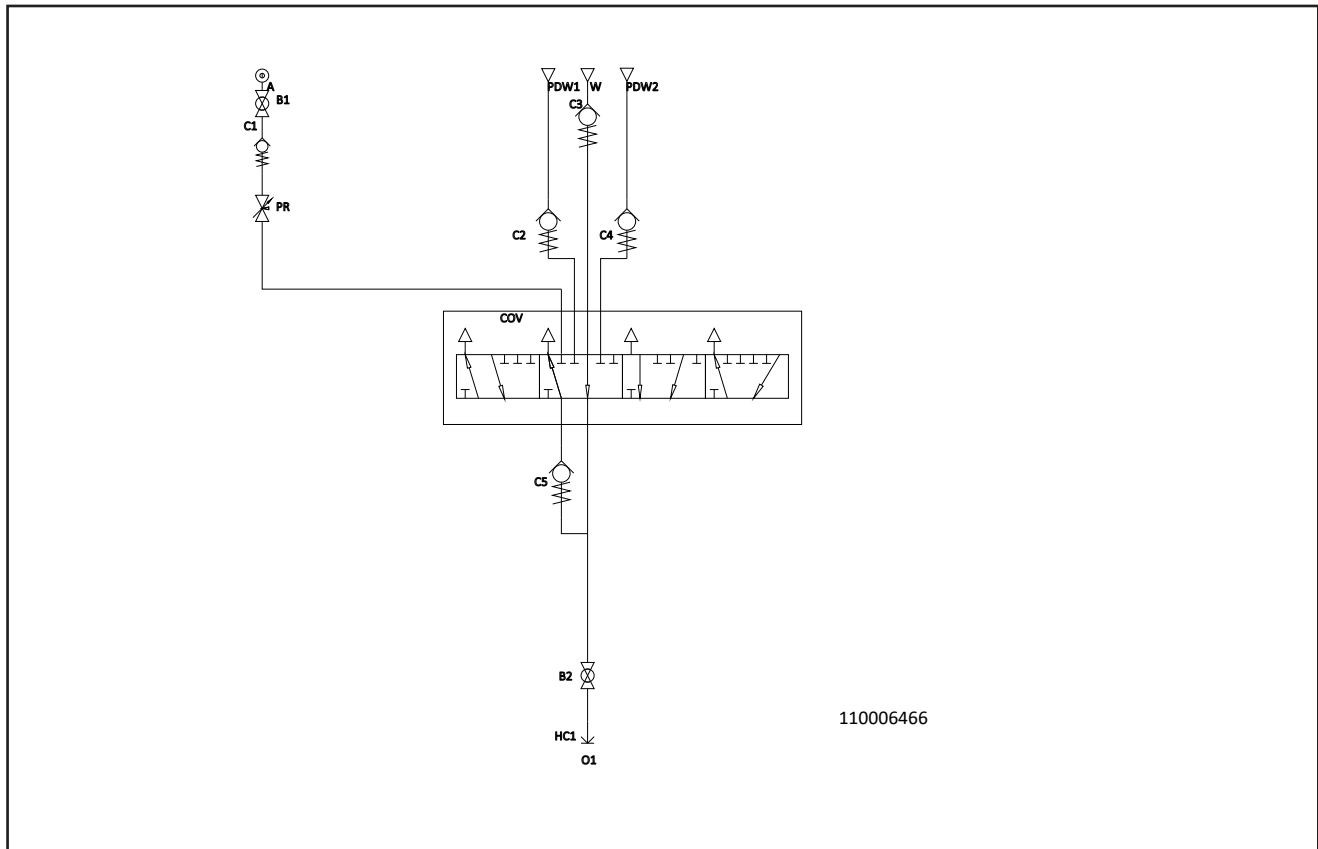
	English	Deutsch	Français	Español
A	Air supply	Lufteingang	Alimentation air	Suministro de aire
B	Ball valve	Kugelventil	Clapet à bille	Válvula esférica
C	Check valve	Contraventil	Soupape de non retour	Válvula de retención
COV	Change over valve	Umschaltventil	Robinet coupleur	Válvula de conmutación
CS	Chemical supply	Chemische Versorgung	Fourniture de produits chimiques	Toma de suministro de productos químicos
E	Ejector	Ausstoß	Ejecteur	Eyector
F	Filter	Filter	Filtre	Filtro
HC	Hose connection	Schlangenverbindung	Connexion flexible	Conexión de tubo flexible
O	Outlet	Ausgang	Sortie	Salida
OF	Orifice	Blende	Orifice	Orificio
PR	Pressure regulator	Druckregler	Régulateur de pression	Régulador de presión
W	Water inlet	Wassereinlassrohr	Admission d'eau	Toma de agua
PDW	Prediluted water	Eintritt für vorversünntes Wasser	Entrée d'eau pré diluée	Entrada de agua prediluida



110005807

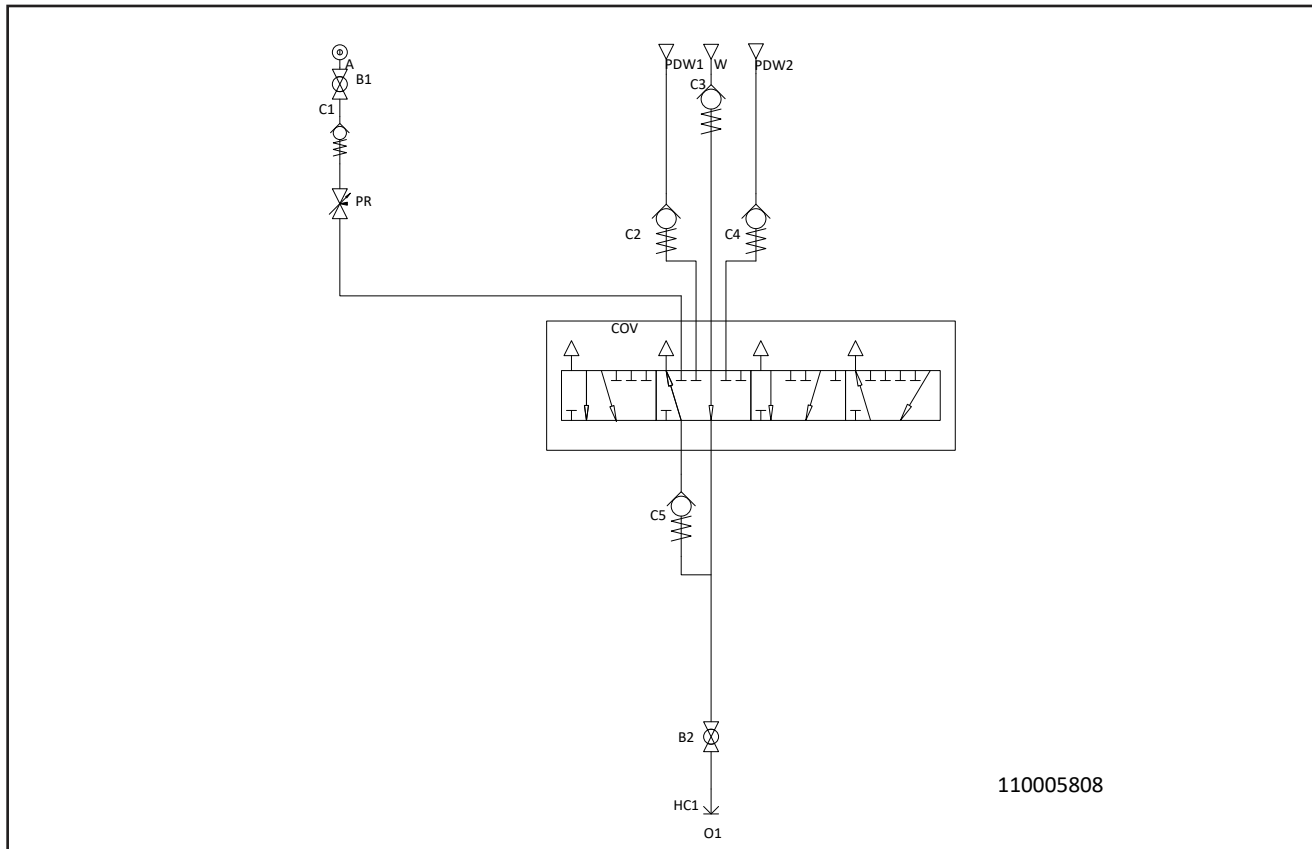
	English	Deutsch	Français	Español
A	Air supply	Lufteingang	Alimentation air	Suministro de aire
B	Ball valve	Kugelventil	Clapet à bille	Válvula esférica
C	Check valve	Contraventil	Soupape de non retour	Válvula de retención
COV	Change over valve	Umschaltventil	Robinet coupleur	Válvula de conmutación
CS	Chemical supply	Chemische Versorgung	Fourniture de produits chimiques	Toma de suministro de productos químicos
E	Ejector	Ausstoß	Ejecteur	Eyector
F	Filter	Filter	Filtre	Filtro
HC	Hose connection	Schlangenverbindung	Connexion flexible	Conexión de tubo flexible
O	Outlet	Ausgang	Sortie	Salida
OF	Orifice	Blende	Orifice	Orificio
PR	Pressure regulator	Druckregler	Régulateur de pression	Régulador de presión
W	Water inlet	Wassereinlassrohr	Admission d'eau	Toma de agua
PDW	Prediluted water	Eintritt für vorversünnertes Wasser	Entrée d'eau pré diluée	Entrada de agua prediluida

SUPD21



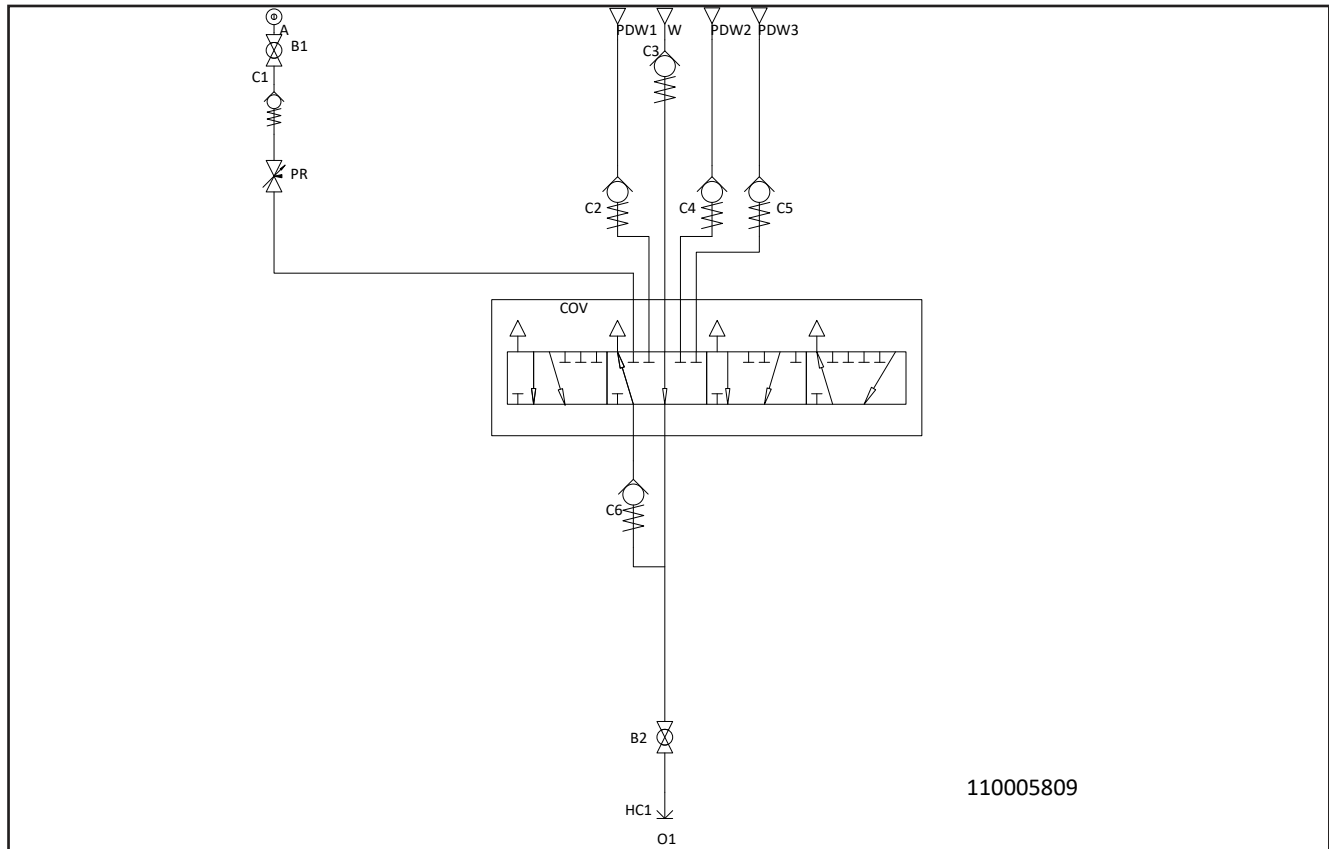
	English	Deutsch	Français	Español
A	Air supply	Lufteingang	Alimentation air	Suministro de aire
B	Ball valve	Kugelventil	Clapet à bille	Válvula esférica
C	Check valve	Contraventil	Soupape de non retour	Válvula de retención
COV	Change over valve	Umschaltventil	Robinet coupleur	Válvula de conmutación
CS	Chemical supply	Chemische Versorgung	Fourniture de produits chimiques	Toma de suministro de productos químicos
E	Ejector	Ausstoß	Ejecteur	Eyector
F	Filter	Filter	Filtre	Filtro
HC	Hose connection	Schlangenverbindung	Connexion flexible	Conexión de tubo flexible
O	Outlet	Ausgang	Sortie	Salida
OF	Orifice	Blende	Orifice	Orificio
PR	Pressure regulator	Druckregler	Régulateur de pression	Régulador de presión
W	Water inlet	Wassereinlassrohr	Admission d'eau	Toma de agua
PDW	Prediluted water	Eintritt für vorversünnertes Wasser	Entrée d'eau pré diluée	Entrada de agua prediluida

SUPD22



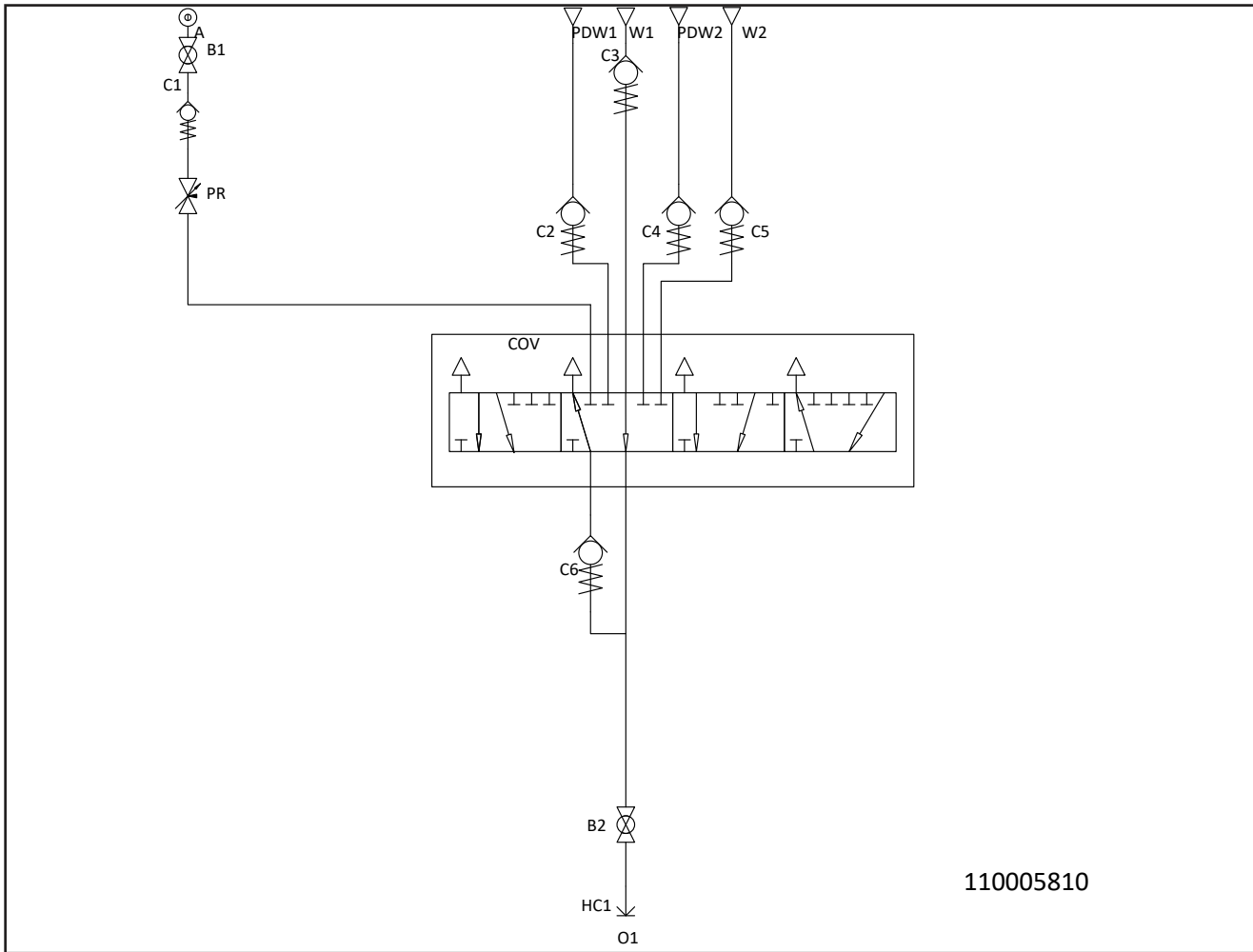
	English	Deutsch	Français	Español
A	Air supply	Lufteingang	Alimentation air	Suministro de aire
B	Ball valve	Kugelventil	Clapet à bille	Válvula esférica
C	Check valve	Contraventil	Soupape de non retour	Válvula de retención
COV	Change over valve	Umschaltventil	Robinet coupleur	Válvula de conmutación
CS	Chemical supply	Chemische Versorgung	Fourniture de produits chimiques	Toma de suministro de productos químicos
E	Ejector	Ausstoß	Ejecteur	Eyector
F	Filter	Filter	Filtre	Filtro
HC	Hose connection	Schlangenverbindung	Connexion flexible	Conexión de tubo flexible
O	Outlet	Ausgang	Sortie	Salida
OF	Orifice	Blende	Orifice	Orificio
PR	Pressure regulator	Druckregler	Régulateur de pression	Régulador de presión
W	Water inlet	Wassereinlassrohr	Admission d'eau	Toma de agua
PDW	Prediluted water	Eintritt für vorversünnertes Wasser	Entrée d'eau pré diluée	Entrada de agua prediluida

SUPD32



	English	Deutsch	Français	Español
A	Air supply	Lufteingang	Alimentation air	Suministro de aire
B	Ball valve	Kugelventil	Clapet à bille	Válvula esférica
C	Check valve	Contraventil	Soupape de non retour	Válvula de retención
COV	Change over valve	Umschaltventil	Robinet coupleur	Válvula de conmutación
CS	Chemical supply	Chemische Versorgung	Fourniture de produits chimiques	Toma de suministro de productos químicos
E	Ejector	Ausstoß	Ejecteur	Eyector
F	Filter	Filter	Filtre	Filtro
HC	Hose connection	Schlangenverbindung	Connexion flexible	Conexión de tubo flexible
O	Outlet	Ausgang	Sortie	Salida
OF	Orifice	Blende	Orifice	Orificio
PR	Pressure regulator	Druckregler	Régulateur de pression	Régulador de presión
W	Water inlet	Wassereinlassrohr	Admission d'eau	Toma de agua
PDW	Prediluted water	Eintritt für vorversünnntes Wasser	Entrée d'eau pré diluée	Entrada de agua prediluida

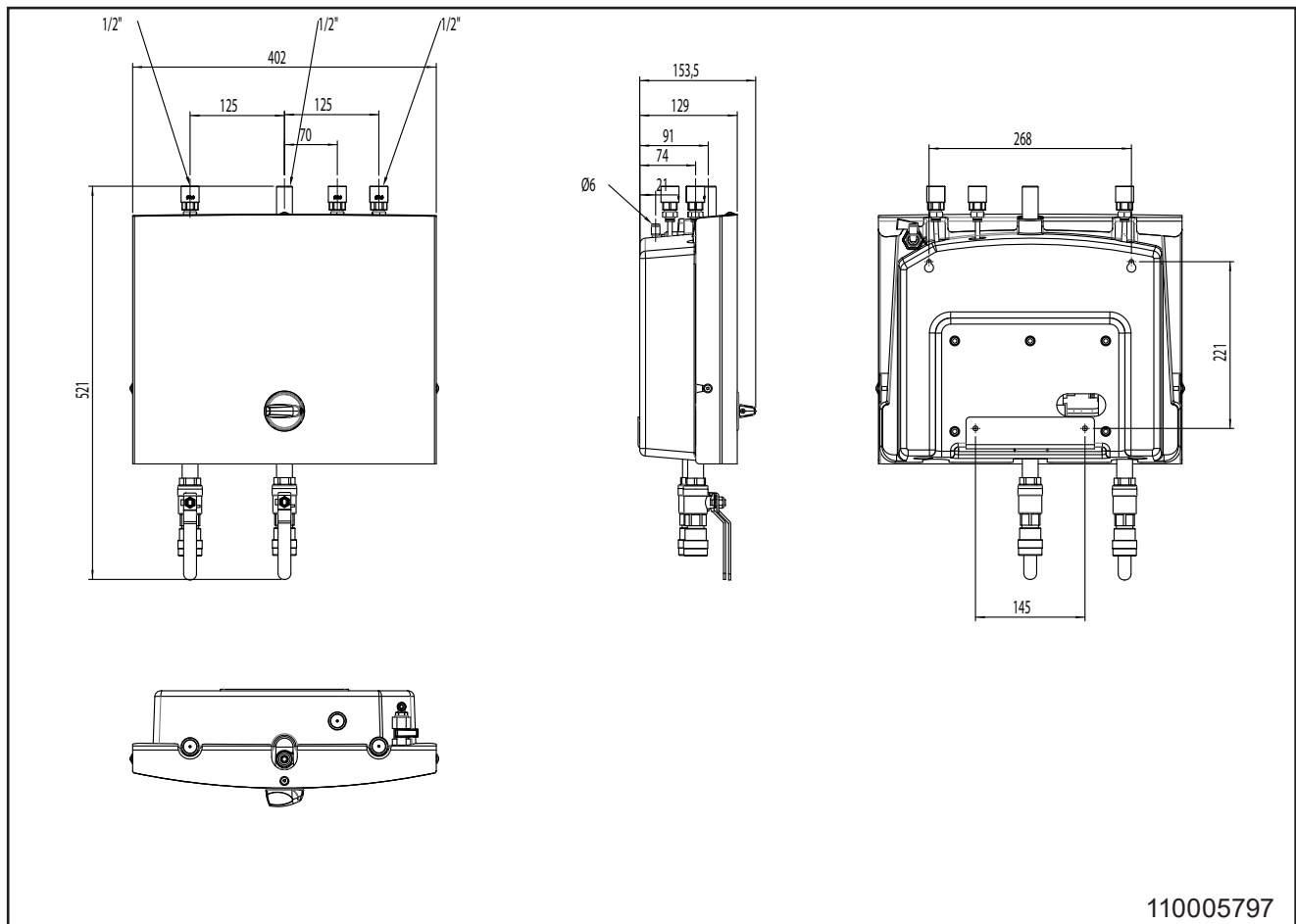
SUPD22DW



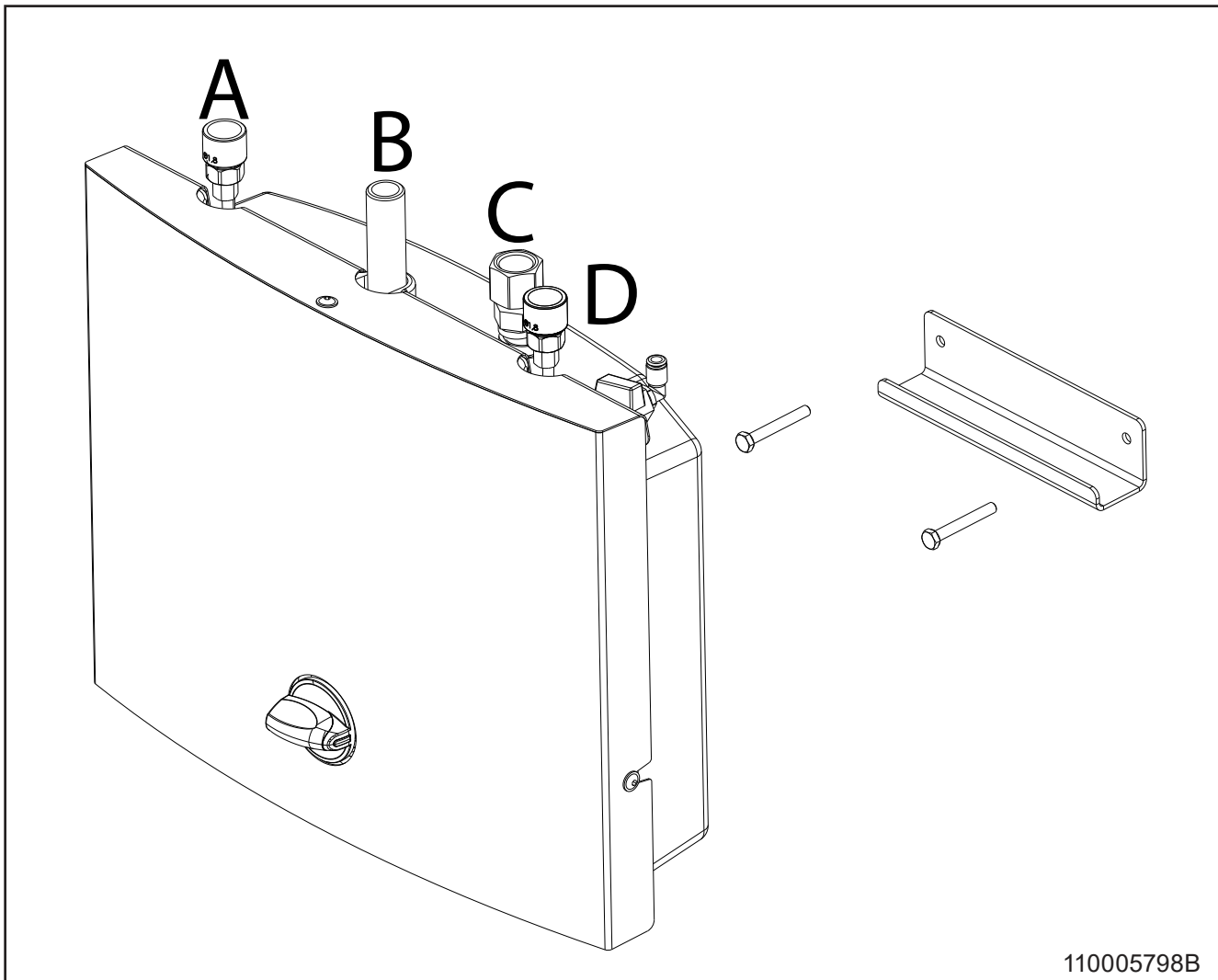
110005810

	English	Deutsch	Français	Español
A	Air supply	Lufteingang	Alimentation air	Suministro de aire
B	Ball valve	Kugelventil	Clapet à bille	Válvula esférica
C	Check valve	Contraventil	Soupape de non retour	Válvula de retención
COV	Change over valve	Umschaltventil	Robinet coupleur	Válvula de conmutación
CS	Chemical supply	Chemische Versorgung	Fourniture de produits chimiques	Toma de suministro de productos químicos
E	Ejector	Ausstoß	Ejecteur	Eyector
F	Filter	Filter	Filtre	Filtro
HC	Hose connection	Schlangenverbindung	Connexion flexible	Conexión de tubo flexible
O	Outlet	Ausgang	Sortie	Salida
PDV	Pre Diluted Water inlet	Eintritt für vorversünntes Wasser	Entrée d'eau pré diluée	Entrada de agua prediluida
OF	Orifice	Blende	Orifice	Orificio
PR	Pressure regulator	Druckregler	Régulateur de pression	Régulador de presión
W	Water inlet	Wassereinlassrohr	Admission d'eau	Toma de agua
PDW	Prediluted water	Eintritt für vorversünntes Wasser	Entrée d'eau pré diluée	Entrada de agua prediluida

Installation



Mounting

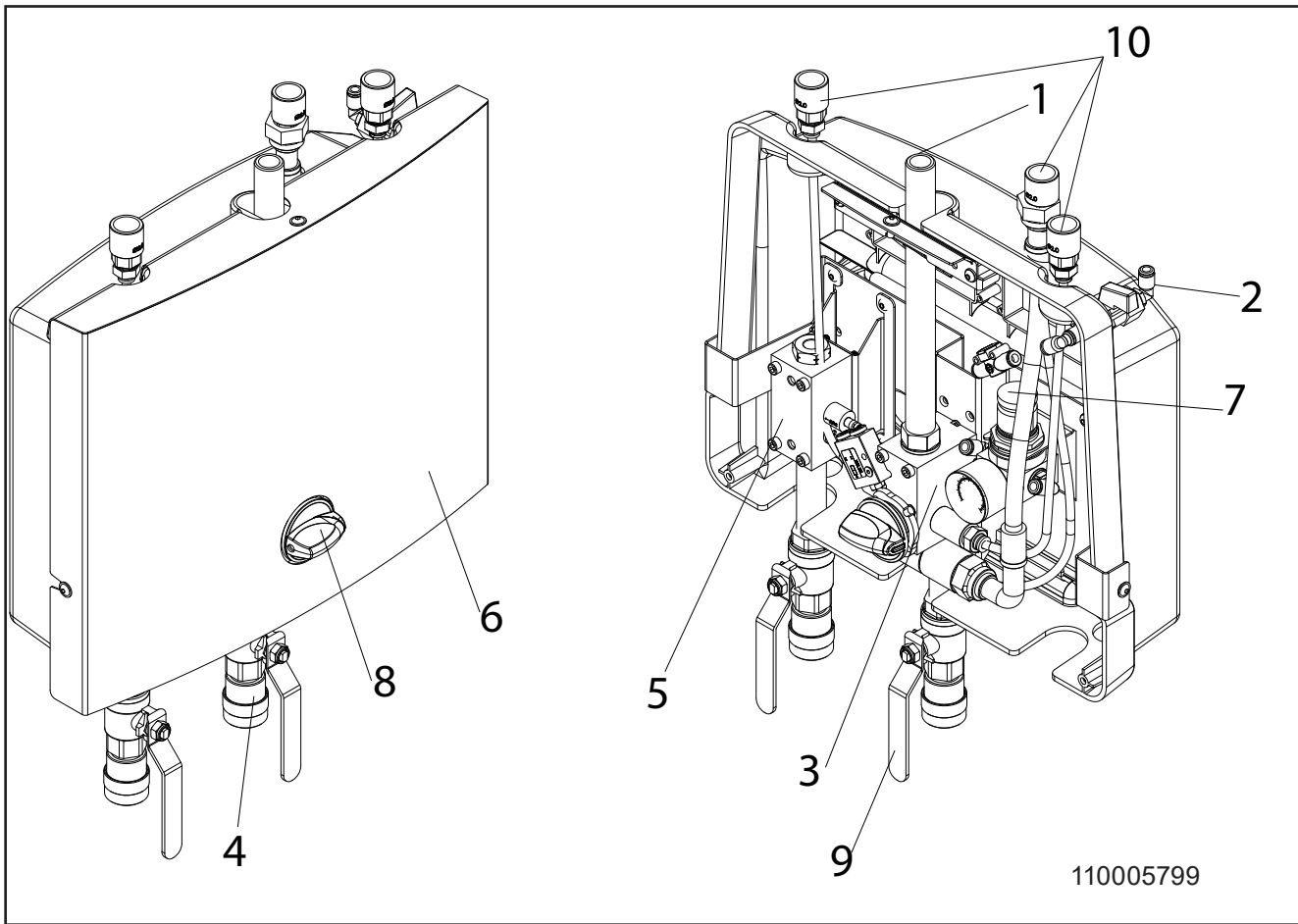


110005798B

	A	B	C	D
SU11PD22				
SU21PD22				
SUPD21				
SUPD22				
SUPD32				
SUPD22DW				

Layout Hybrid SUPD

Hybrid SU



110005799

	English	Deutsch	Français	Español
1	Water inlet	Wassereintritt	Entrée d'eau	Entrada de agua
2	Inlet air	Ansaugluft	Entrée d'air	Entrada de aire
3	5 way valve	5 Wegeventil	Soupape à 5 voies	Válvula de 5 vías
4	Quick coupling with check tap	Schnellkupplung mit Kontrollöffnung	Raccord rapide avec robinet de contrôle	Acoplamiento rápido con regulador de retención
5	3. Injector	3.inspritzer	3. injecteur	3.Inyector
6	Cover	Abdeckung	Couvercle	Cubierta
7	Air inlet with manometer	Lufteintritt mit Manometer	Entrée d'air avec manomètre	Entrada de aire con manómetro
8	Operation button	Betriebstaste	Bouton de commande	Botón de funcionamiento
9	Water outlet	Wasserablass	Sortie d'eau	Salida de agua
10	Inlet prediluted	Eintritt vorgelöst	Entrée prédilué	Entrada prediluido

Printed in Denmark

Item No.: 110005791Q.02/2020
Serial no: 111.01.000XXX

© 2013 All rights reserved

ECOLAB Engineering GmbH,
F & B Engineering Competence Centre EMEA,
Raiffeisenstraße 7,
D-83313 Siegsdorf
Telephone.: (+49) 86 62 /61 0 - Fax: (+49) 86 62 / 61 2 35
e-Mail: engineering-mailbox@ecolab.com

ECOLAB[®]