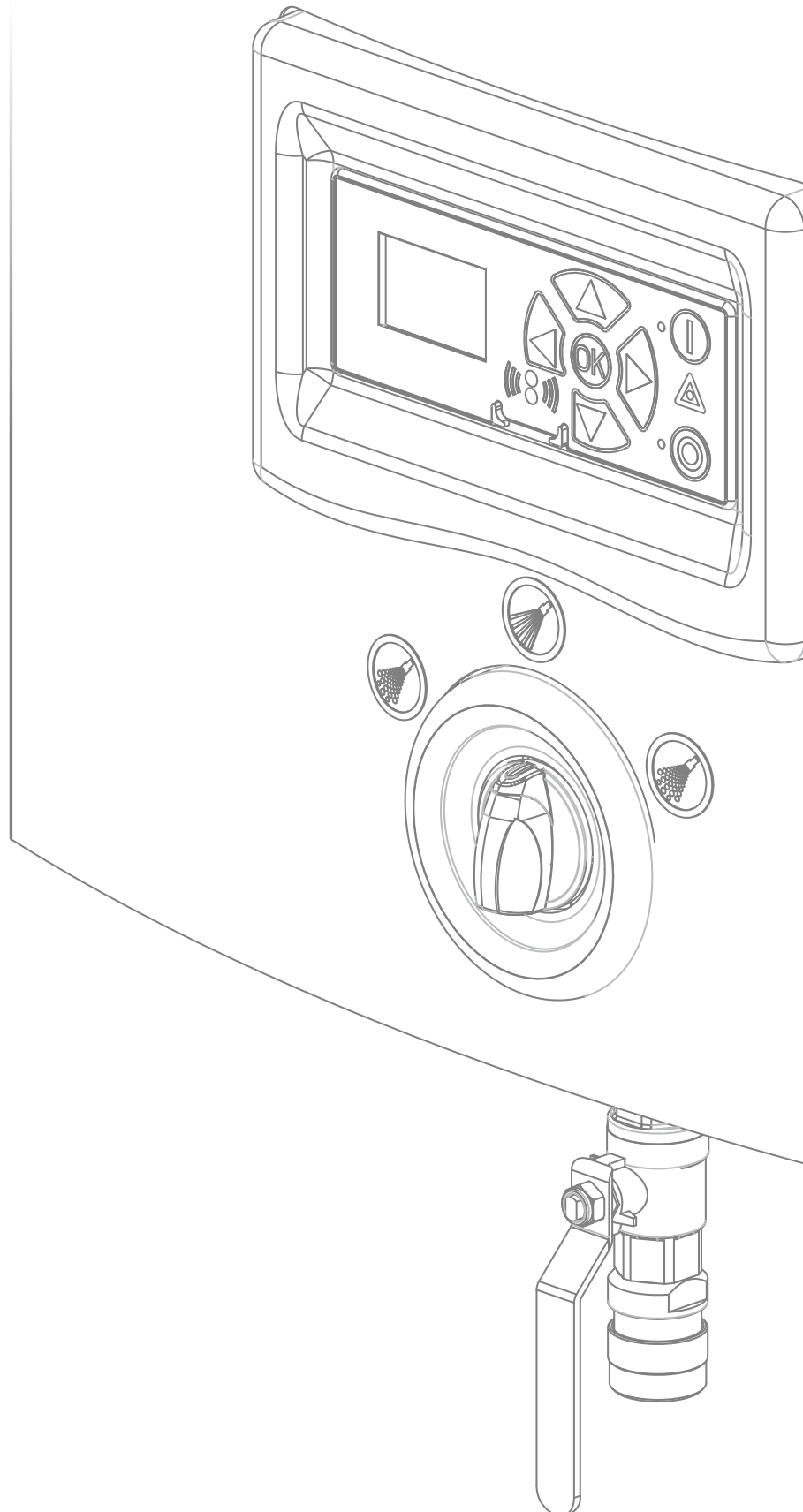


## HYBRID / HYBRID COMPACT / PEGASUS

- ⒹⒶ Betjeningsvejledning
- Ⓓ⒮ Handhavandebeskrivning
- Ⓓ⒪ Betjeningsveiledning
- ⒹⒾ Käyttöohje
- ⒹⒺ Bedienungsanweisung
  
- ⒹⓇ Instructions de service
- ⒹⓉ Istruzioni
- ⒹⓁ Gebruikershandleiding
- ⒹⓃ User Guide
- ⒹⓅ Manual do usuário
  
- ⒹⓈ Instrucciones de uso
- ⒹⓁ Οδηγός Χρησιμοποίησης
- ⒹⓅ Instrukcja obsługi
- ⒹⓈ Návod k použití
- ⒹⓁ Kezelési útmutató
  
- ⒹⓇ Kullanma tarifi
- ⒹⓉ Kasutusjuhend
- Ⓓ⒮ Rokasgrāmata
- ⒹⓁ Naudotojo vadovas
- ⒹⓀ Užívateľská príručka
  
- ⒹⒼ Ръководство за потребителя
- ⒹⓇ Upute za uporabu
- Ⓓ⒪ Ghidul utilizatorului
- ⒹⓁ Руководство пользователя
- ⒹⓁ Uporabniški priročnik



## Hybrid/Compact/Pegasus

(DA)

1. Anlægget må kun betjenes af instrueret personale.
2. Følg anvisningerne fra leverandøren af rengøringsmidler.
3. Bær passende beklædning og fodtøj.
4. Ret aldrig vandstrålen mod mennesker, dyr eller elinstallationer.
5. Blokér aldrig spulehåndtagets aktiveringsknapp.
6. Aktivér altid eventuelle låseanordninger på spulehåndtaget ved dyse skift.
7. Vand fra anlægget må kun bruges til rengøring.

OBS: Som illustration af spulehåndtag er vist en Atlantic 450.

**Sørg for at der er vand koblet til anlægget.**

(SV)

1. Anläggningen får enbart handhas av utbildad personal.
2. Följ anvisningarna från leverantören av rengöringsmedlet.
3. Bär passande kläder och skor.
4. Rikta aldrig vattenstrålen mot människor, djur eller el-installationer.
5. Blockera aldrig spolhandtagets aktiveringsknapp.
6. Aktivera alltid eventuella låsanordningar på spolhandtaget vid byte av munstycke.
7. Vatten från anläggningen får enbart användas till rengöring.

OBS: Som illustration till ett spolhandtag visas en Atlantic 450.

**Se till att vattnet är anslutet till enheten.**

(NO)

1. Anlegget skal kun betje-nes av opplært personell.
2. Følg anvisningene til leverandøren av rengjøringsmidler.
3. Bær passende beklædning og fottøy.
4. Rett aldri vannstrålen mot mennesker, dyr eller elinstallasjoner.
5. Blokér aldri spulehånd-taketets aktiveringsknapp.
6. Aktivér alltid eventuelle låseanordninger på spulehåndtaget ved skifting av dyse.
7. Vann ifra anlegget skal kun benyttes til rengjøring.

OBS: Som illustrasjon på spulehåndtak vises en Atlantic 450.

**Sørg for at det er koblet til vann til anlegget.**

(FI)

1. Laitetta saa käyttää vain sen käyttöön ohjattu henkilökunta.
2. Noudata puhdistusaineiden valmistajan ohjeita.
3. Käytä asianmukaisia vaatteita ja jalkineita.
4. Älä koskaan ohjaa vesisuihkua ihmisiin, eläimiin tai sähkökoskettimiin päin.
5. Älä tuki suihkuttimen käynnistysnappia.
6. Käynnistä aina suihkukahvan mahdolliset lukituslaitteet ennen suokappaleen vaihtoa.
7. Laitteen vettä saa käyttää vain puhdistukseen.

HUOM! Kuvauksessa näytetään Atlantic 450:n suihkukahva.

**Varmista, että vesi on kytketty laitteeseen.**

(DE)

1. Die Anlage darf nur von instruiertem Personal bedient werden.
2. Folgen Sie den Anlei-tungen vom Lieferanten der Reinigungsmittel.
3. Tragen Sie geeignete Kleider und Schuhe.
4. Den Wasserstrahl nie auf Menschen, Tiere oder elektrische Installationen.
5. Blockieren Sie nie den Betätigungshebel des Sprühhandgriffs.
6. Beim Wechseln der Düse ggf. vorhandene Verriegelungsvorrichtung betätigen.
7. Wasser von der Anlage darf nur für Reinigung benutzt werden.

Bitte beachten Sie: Die Abbildung des Sprühhandgriffs zeigt das Modell Atlantic 450.

**Immer sicherstellen, dass Wasser angeschlossen ist.**

(FR)

1. L'unité ne doit être opérée que par un personnel instruit.
2. Observez les instructions du fournisseur des détergents.
3. Mettez vêtements et chaussures utiles.
4. Ne jamais diriger le jet d'eau sur des personnes, animaux ou installations électriques.
5. Ne jamais bloquer le bouton d'activation de la poignée gâchette d'aspersion.
6. Lors du changement de buse, toujours appliquer les instructions de verrouillage éventuelles pour la poignée de rinçage.
7. L'eau de l'unité ne doit être utilisée que pour le nettoyage.

Remarque: L'illustration de la poignée gâchette est présentée sur un modèle Atlantic 450..

**Assurez-vous que l'alimentation en eau est connectée à l'unité.**

(IT)

1. L'impianto deve solo essere utilizzato da personale qualificato.
2. Seguire attentamente le istruzioni del fornitore dei detersivi.
3. Indossare sempre indumenti e calzature adatti.
4. Non dirigere mai il getto d'acqua verso persone, animali o impianti elettrici.
5. Non bloccare mai il grilletto della pistola di lavaggio.
6. Attivare sempre eventuali regolatori di chiusura sulla manopola del bocchettone di cambio flusso.
7. L'acqua dell'impianto deve essere utilizzata solo per pulizia.

ATT!: Come illustrazione della pistola è visualizzato un Atlantic 450.

**Assicurarsi che l'acqua sia collegata all'unità.**

(NL)

1. Uitsluitend getraind personeel mag deze machine bedienen.
2. Volg de instructies van de leverancier reinigingsmiddelen op.
3. Draag altijd de voor-geschreven beschermende kleding en schoeisel.
4. Richt de waterstraal nooit op mensen, dieren of elektrische installaties.
5. Blokkeer nooit de bedieningshendel van het pistoolgreep.
6. Gebruik altijd de afbrekers of veiligheidsloten op het spoelhandvat bij het verwisselen van de dyse.
7. Gebruik voor reinigingsopgaven alleen het water, geleverd door het systeem.

LET OP: Op de illustratie van het pistoolgreep wordt een Atlantic 450 getoond..

**Zorg ervoor dat er water op de eenheid is aangesloten.**

(EN)

1. The machine must only be operated by instructed personnel.
2. Follow the instructions from the supplier of detergents.
3. Always wear suitable clothing and footwear.
4. Never direct the water jet towards people, pets or electric installations.
5. Never block the release of the spray handle.
6. Always activate any locking device on the spray handle when replacing nozzles.
7. Only use the water from the system for cleaning purposes.

Note: As an illustration of a spray handle, an Atlantic 450 is shown.

**Ensure that water is connected to the unit.**

(PT)

1. O equipamento somente deve ser operado por pessoal instruído.
2. Siga as instruções do fornecedor de detergentes.
3. Use sempre roupas e calçados apropriados.
4. Nunca direcione o jato de água contra pessoas, animais ou instalações elétricas.
5. Nunca bloqueie o gatilho do revólver de spray.
6. Sempre ative os dispositivos de trava da pistola borrifadora quando substituir os bocais.
7. Somente utilize água do equipamento para fins de limpeza.

Observação: Como ilustração numa pistola borrifadora, é mostrada uma Atlantic 450.  
**Certifique-se de que a água está ligada à unidade.**

(ES)

1. El equipo sólo debe ser utilizado por personas instruidas.
2. Siga las instrucciones del distribuidor de detergentes.
3. Pónganse vestuario y calzado adecuado.
4. No dirija nunca el chorro de agua a personas, animales o a equipos eléctricos.
5. No bloquee nunca el botón de activación de la pistola pulverizadora.
6. Al cambiar la tobera, active siempre los posibles dispositivos de cierre existentes en la palanca de lavado.
7. El agua del equipo sólo debe ser utilizado para limpieza.

Obsérvese que como ilustración de la palanca de lavado se muestra un Atlantic 450.

**Assicurarsi che l'acqua sia collegata all'unità.**

(EL)

1. Ο εξοπλισμός πρέπει να λειτουργητε μόνο από εκπαιδευμένο προσωπικό.
2. Ακολουθήστε τις οδηγίες από τον προμηθευτή των απορρυπαντικών.
3. Πάντα να φοράτε κατάλληλη ένδυση και παπούτσια.
4. Ποτέ να μην στρέφετε την εκτίναξη του νερού προς άλλα άτομα, ζώα ή ηλεκτρικές εγκαταστάσεις.
5. Ποτέ να μην μπλοκάρετε την σκανδάλη του ψεκαστήρα.
6. Πάντα να ενεργοποιάτε οποιαδήποτε συστήματα ασφαλείας στο χερούλι του ψεκαστήρα όταν αλλάζετε στόμια.
7. Το νερό από τον εξοπλισμό μπορεί να χρησιμοποιηθεί μόνο για καθαρισμό.

Σημείωση: Όπως δείχνει η εικόνα του Χερούλιού του ψεκαστήρα ενός Atlantic 450.

**Βεβαιωθείτε ότι το νερό είναι συνδεδεμένο με τη μονάδα.**

(PL)

1. Urządzenie może być obsługiwane wyłącznie przez przeszkolony personel.
2. Należy przestrzegać zaleceń dostawcy środka myjącego.
3. Zaleca się używanie właściwej odzieży roboczej i obuwia.
4. Nie należy kierować strumienia wody na ludzi, zwierzęta i instalacje elektryczne.
5. Nigdy nie blokuj włącznika uchwytu spryskiwacza.
6. Zawsze uruchomij ewentualne regulatory zamykające w uchwycie spryskiwacza przy zmianie spryskiwania.
7. Wodę z urządzenia można używać tylko do czynności mycia.

UWAGA: dla ilustracji spryskiwacza pokazany jest model Atlantic 450.

**Sprawdź, czy urządzenie jest podłączone do źródła wody.**

(CS)

1. Zařízení smí obsluhovat pouze zaškolený personál.
2. Dbejte instrukcí dodavatele čistících prostředků.
3. Používejte vhodný pracovní oděv a obuv.
4. Nikdy nesměřujte paprsky vody na osoby, zvířata nebo elektrické instalace.
5. Zabraňte zablokování výstupního potrubí zařízení.
6. Aktivujte vždy eventuelní uzávěr na páce při změně trysky.
7. Voda ze zařízení se smí používat pouze pro účely čištění.

NB: Jako ilustrace páky je uveden Atlantic 450.

**K jednotce musí být připojena voda.**

(HU)

1. A berendezést csak hozzáértő alkalmazottak kezelhetik.
2. Kövesse a tisztítószerek szállítója által adott utasításokat.
3. Viseljen megfelelő ruházatot és lábbelit.
4. A vizsugarat soha ne irányítsa emberre, állatra vagy elektromos berendezésre.
5. A szórófej kapcsológombját ne rögzítse.
6. Szórófejcserenél mindig aktiválja az esetleges zárszerkezetet a fogantyún.
7. A berendezésből eredő víz csak mosásra használható.

Figyelem! A fogantyú illusztrációjaként mutatunk egy Atlantic 450-et.

**Ellenőrizze, hogy a vízellátás csatlakoztatva van-e az egységhez.**

(TR)

1. Araç, yalnız eğitimli personel tarafından kullanılabilir.
2. Arıtıcı maddeleri satan talimatlarına uyunuz.
3. Uygun giysi ve ayakkabı giyiniz.
4. Asla insan, hayvan veya elektrik teçizatına doğru su fışkırtmayınız.
5. Puskürtme tabancasını asla bloke etmeyiniz.
6. Puskürtme kolunda killitleme mekanizmaları varsa, hamaç deöbürtenken bunları daima killitleyiniz.
7. Aracın suyunu yalnız temizlik için kullanınız.

DYKKAT! Puskürtme kolunun beklisi için Atlantic 450 modeli gösterilmiştir.

**Suyun üniteye bağlı olduğundan emin olun.**

ET

1. Seadmega võib töötada ainult instruktapaai saanud isikud.
2. Järgige puhastusvedeliku tarnija juhiseid.
3. Kandke alati nõuetekohast riietust ja jalatseid.
4. Veevoolu suunamine inimeste, loomade või elektriliste seadete poole keelatud.
5. Piserdaja päästikut ei tohi blokeerida.
6. Alati lukustage piserdaja, kui vahetate düüsi.
7. Kasutage vett ainult puhastamiseks.

Märkus: Piserdaja pildil on ATLANTIC 450.  
**Veenduge, et seadmel on veeühendus.**

LV

1. Iekārtu darbināt atļauts tikai apmācītiem darbiniekiem.
2. Sekojiet mazgāšanas līdzekļu piegādātāju sniegtajiem norādījumiem.
3. Vienmēr valkājiet piemērotu apģērbu un apavus.
4. Nekad ūdens izsmidzinātāja uzgali nevērsiet pret cilvēkiem, dzīvniekiem vai elektroiekārtām.
5. Nekad nebloķējiet pistoles galiņus vai izsmidzinātāja uzgali.
6. Kad maināt uzgaļus, vienmēr ieslēdziet bloķēšanas ierīci.
7. Iekārtas tīrīšanai vienmēr izmantojiet tikai ūdeni.

Piezīme: Ilustrācijai attēlā parādīta izsmidzināšanas iekārta ATLANTIC 450.  
**Pārliecinieties, ka ierīcei ir pievienota ūdens padeve.**

LT

1. Įranga leiskite naudotis tik apmokytiems darbuotojams.
2. Laikykites ploviklių tiekėjų instrukcijų.
3. Visuomet vilkėkite tinkamus drabužius ir mūvėkite darbui tinkamą avalynę.
4. Vandens srovės niekuomet nenukreipkite į žmones, gyvūnus ar elektros įrangą.
5. Niekuomet neužblokuokite purkštuvu gaiduko.
6. Keisdami purškimo antgalius, visuomet įjunkite purkštuvu blokavimo įtaisus.
7. Vandeni iš įrangos naudokite tik valymui.

Pastaba: Kaip iliustracija parodytas purkštuvą ATLANTIC 450.  
**Įsitinkinkite, ar ierįcei prijungtas vanduo.**

SK

1. Obsluhovať zariadenie majú iba poučené osoby.
2. Postupujte podľa inštrukcií dodávateľa čistiacich prostriedkov.
3. Vždy noste vhodnú obuv a oblečenie.
4. Nikdy nesmerujte prúd vody na ľudí, zvieratá alebo na elektrické prístroje.
5. Nikdy neblokujte spúšť rozprašovacej pištole.
6. Pri výmene trisiek vždy použite nejaké zamykacie zariadenie na rozprašovacia pištoľ.
7. Vodu zo zariadenia používajte iba na čistiace účely.

Poznámka: Ako je uvedené na obrázku rozprašovacej pištole ATLANTIC 450.  
**Uistite sa, že jednotka je pripojená k vode.**

BG

1. С машината трябва да работи само инструктиран персонал.
2. Следвайте инструкциите на производителя на миалните препарати.
3. Винаги носете подходящи дрехи и обувки.
4. Никога не насочвайте водната струя към хора, животни или електрически инсталации.
5. Никога не блокирайте механизма за освобождаване на ръкохватката на струйника.
6. Винаги активирайте блокиращото устройство на pistolju za prskanje.
7. Използвайте водата в системата само за миене.

Забележка: Като примерна ръкохватка на струйника е показана Atlantic 450.  
**Уверете се, че модулът е свързан към вода.**

SR

1. Postrojenjem smije rukovati samo upućeno osoblje.
2. Pridržavajte se uputa dobavljača deterdženata.
3. Uvijek nosite prikladnu odjeću i obuću.
4. Nikad ne usmjeravajte mlaz vode prema osobama, kućnim ljubimcima ili električnim instalacijama.
5. Nikad ne blokirajte ručicu za aktiviranje pištolja za prskanje.
6. Prilikom zamjene mlaznica uvijek aktivirajte eventualno postojeću napravu za blokiranje na pištolju za prskanje.
7. Voda iz postrojenja smije se upotrebljavati samo za čišćenje.

Napomena: Kao ilustracija pištolja za prskanje prikazan je Atlantic 450.  
**Proverite da li je dovod vode povezan na uređaj.**

RO

1. Echipamentul trebuie utilizat numai de personalul instruit.
2. Urmați instrucțiunile furnizorului detergenților.
3. Purtați întotdeauna îmbrăcăminte și încălțăminte corespunzătoare.
4. Nu îndreptați niciodată jetul de apă către persoane, animale sau instalații electrice.
5. Nu blocați niciodată clapeta pistolului pulverizator.
6. Activați întotdeauna sistemele de siguranță ale pistolului pulverizator atunci când schimbați duza.
7. Nu folosiți pentru curățare decât apa din echipament.

Rețineți: Pentru exemplificare, este ilustrat pistolul pulverizator Atlantic 450.  
**Asigurați-vă că**

RU

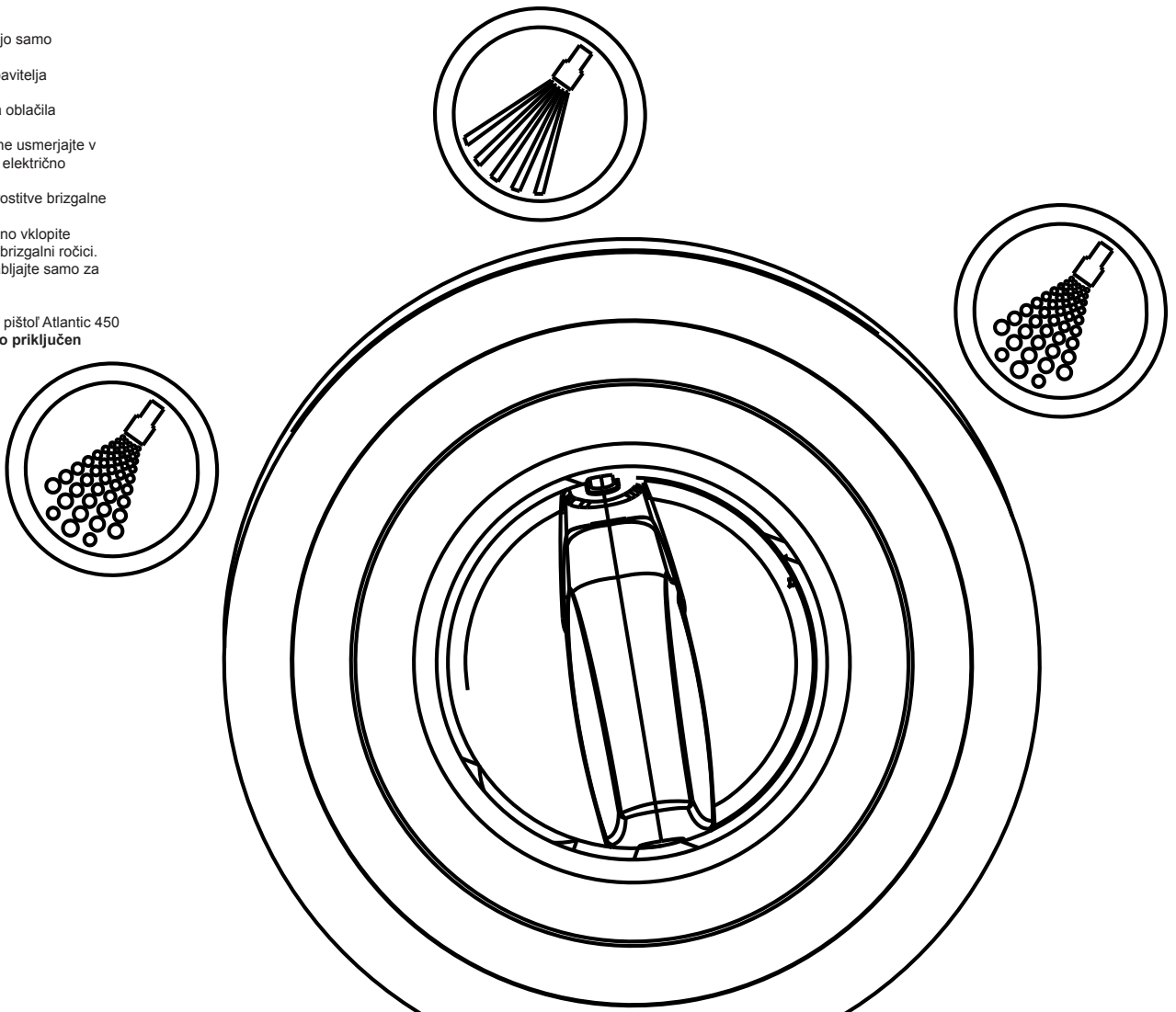
1. С оборудованием должен работать только обученный персонал.
2. Соблюдайте инструкции поставщика чистящих средств.
3. Всегда носите подходящую одежду и обувь.
4. Никогда не направляйте струю воды на людей, домашних животных и электрическое оборудование.
5. Никогда не блокируйте включатель ручки распылителя.
6. При замене сопел всегда включайте блокировочное устройство на ручке распылителя.
7. Используйте воду из системы только для очистки.

Примечание: В качестве иллюстрации показана ручка распылителя системы Atlantic 450.  
**Убедитесь в том, что к устройству подключена подача воды.**

SL

1. Napravo naj uporabljajo samo poučene osebe.
2. Sledite navodilom dobavitelja čistilnega sredstva.
3. Vedno nosite ustrezna oblačila in obutev.
4. Vodnega curka nikoli ne usmerjajte v ljudi, domače živali ali električno napeljavo.
5. Nikoli ne blokirajte sprostitve brizgalne ročice.
6. Med menjavo šob vedno vklopite naprave za zaklep na brizgalni ročici.
7. Vodo iz sistema uporabljajte samo za čiščenje.

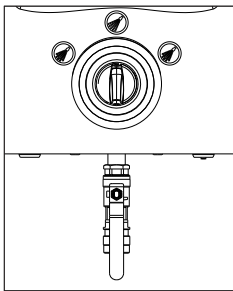
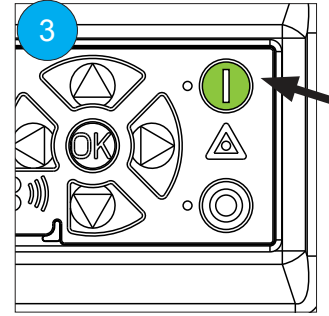
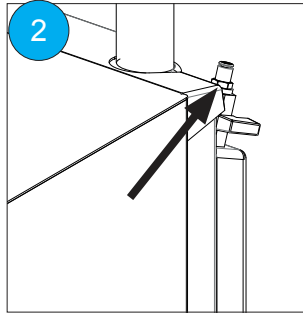
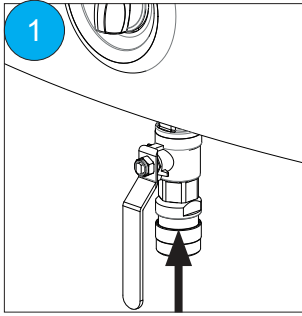
Na ilustraciji je zobrazena pištoľ Atlantic 450.  
**Zagotovite, da je v enoto priključen dovod vode.**



- ⒹⒶ Start/Klargøring
- Ⓓ⒱ Start/Klargöring
- Ⓓ⒪ Start/Klargjøring
- ⒹⒾ Käynnistys/Valmistus
- ⒹⒺ Start/Klarmachung

- Ⓓ⒲ Démarrage/Mise au point
- Ⓓ⒦ Procedure di avvio
- ⒹⒼ Inbedrijfname/en voorbereiding
- ⒹⒺ Start/Preparing
- Ⓓ⒦ Iniciar/ Preparando

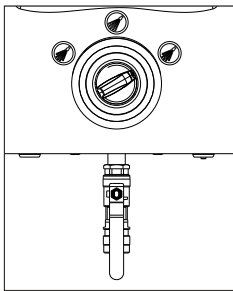
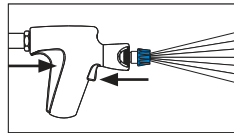
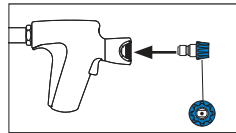
- ⒺⒶ Puesta en marcha/Preparaciones
- ⒺⒻ Start/Προετοιμασία
- ⒺⒶ Start/Przygotowanie
- ⒺⒶ Uvedení do provozu
- ⒺⒶ Indítás/Előkészítés



- ⒹⒶ Spuledrift SU
- Ⓓ⒱ Spoldrift SU
- Ⓓ⒪ Spyledrift SU
- ⒹⒾ Huuhtelu SU
- ⒹⒺ Spülbetrieb SU

- Ⓓ⒲ Service de rincage SU
- Ⓓ⒦ Funzion. di lavaggio SU
- ⒹⒼ Spoelen SU
- ⒹⒺ Rinsing SU
- Ⓓ⒦ Lavando SU

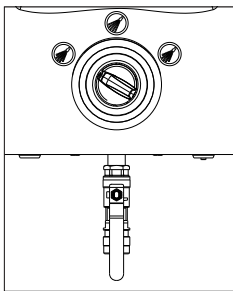
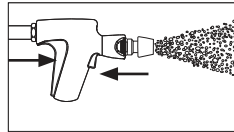
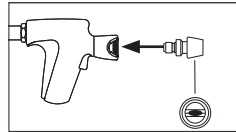
- ⒺⒶ Enjuague SU
- ⒺⒻ Πλύμα SU
- ⒺⒶ Płukanie SU
- ⒺⒶ režimu oplachování vodou SU
- ⒺⒶ Öblítőüzemelés SU



- ⒹⒶ Skumdrift SU
- Ⓓ⒱ Skumdrift SU
- Ⓓ⒪ Skumdrift SU
- ⒹⒾ Vaahdotus SU
- ⒹⒺ Schaumbestr. SU

- Ⓓ⒲ Service à mousse SU
- Ⓓ⒦ Funzion. schiuma SU
- ⒹⒼ Schuimen SU
- ⒹⒺ Foaming SU
- Ⓓ⒦ Fazendo espuma SU

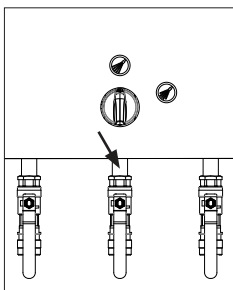
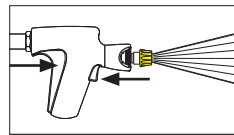
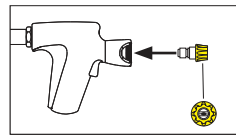
- ⒺⒶ Espumado SU
- ⒺⒻ Πλύμα με αφρό SU
- ⒺⒶ Nanoszenie piany SU
- ⒺⒶ Nanášení pěny SU
- ⒺⒶ Habúzemelés SU



- ⒹⒶ Desinfektion SU
- Ⓓ⒱ Desinfektion SU
- Ⓓ⒪ Desinfisering SU
- ⒹⒾ Desinfoint SU
- ⒹⒺ Desinfektion SU

- Ⓓ⒲ Désinfection SU
- Ⓓ⒦ Disinfezione SU
- ⒹⒼ Desinfectie SU
- ⒹⒺ Disinfection SU
- Ⓓ⒦ Desinfecção SU

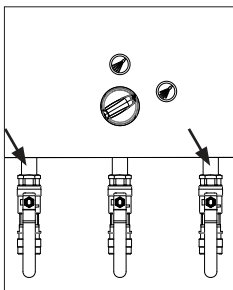
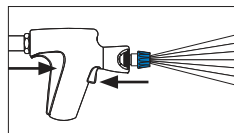
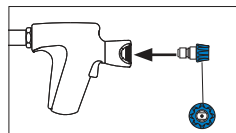
- ⒺⒶ Desinfección SU
- ⒺⒻ Απολύμανση SU
- ⒺⒶ Dezynfekowanie SU
- ⒺⒶ Desinfekce SU
- ⒺⒶ Fertőtlenítés SU



- ⒹⒶ Spuledrift PD
- Ⓓ⒱ Spoldrift PD
- Ⓓ⒪ Spyledrift PD
- ⒹⒾ Huuhtelu PD
- ⒹⒺ Spülbetrieb PD

- Ⓓ⒲ Démarrage/MiseaupointPD
- Ⓓ⒦ Service de rincage PD
- ⒹⒼ Funzion. lavaggio PD
- ⒹⒺ Spoelen PD
- Ⓓ⒦ Rinsing PD

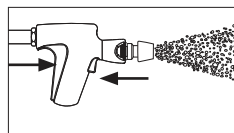
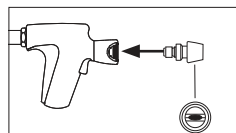
- ⒺⒶ Preparaciones PD
- ⒺⒻ Προετοιμασία PD
- ⒺⒶ Przygotowanie PD
- ⒺⒶ Uvedení do provozu PD
- ⒺⒶ Előkészítés PD

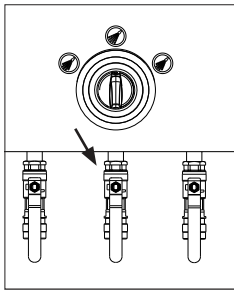


- ⒹⒶ Skumdrift PD
- Ⓓ⒱ Skumdrift PD
- Ⓓ⒪ Skumdrift PD
- ⒹⒾ Vaahdotus PD
- ⒹⒺ Schaumbetr. PD

- Ⓓ⒲ Service à mousse PD
- Ⓓ⒦ Funzion. schiuma PD
- ⒹⒼ Schuimen PD
- ⒹⒺ Foaming PD
- Ⓓ⒦ Fazendo espuma PD

- ⒺⒶ Espumado PD
- ⒺⒻ Πλύμα με αφρό PD
- ⒺⒶ Nanoszenie piany PD
- ⒺⒶ Nanášení pěny PD
- ⒺⒶ Habúzemelés PD

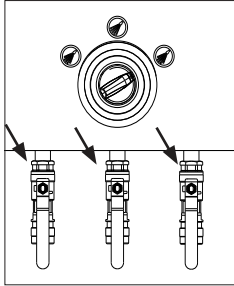
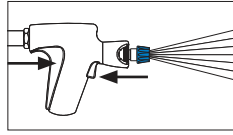
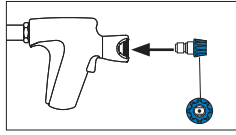




(DA) Spuledrift SUPD  
 (SV) Spoldrift SUPD  
 (NO) Spyledrift SUPD  
 (FI) Huuhtelu SUPD  
 (DE) Spülbetrieb SUPD

(FR) Service de rincage SUPD  
 (IT) funzionamento di lavaggio  
 (NL) Spoelen SUPD  
 (EN) Rinsing SUPD  
 (PT) Lavando SUPD

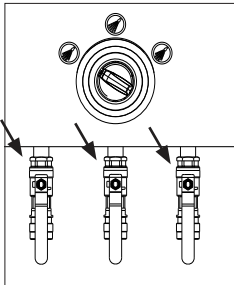
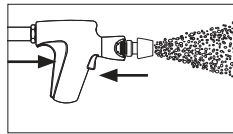
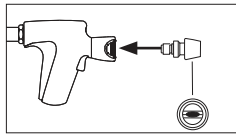
(ES) Enjuague SUPD  
 (EL) Πλύμα SUPD  
 (PL) Płukanie SUPD  
 (CS) režimu oplachování vodou SUPD  
 (HU) Öblítőüzemelés SUPD



(DA) Skumdrift SUPD  
 (SV) Skumdrift SUPD  
 (NO) Skumdrift SUPD  
 (FI) Vaahtotus SUPD  
 (DE) Schaumbetr. SUPD

(FR) Service à mousse SUPD  
 (IT) funzion. schiuma SUPD  
 (NL) Schuimen SUPD  
 (EN) Foaming SUPD  
 (PT) Fazendo espuma SUPD

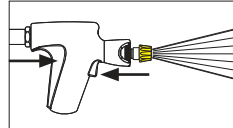
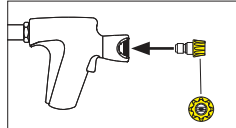
(ES) Espumado SUPD  
 (EL) Πλύμα με αφρό SUPD  
 (PL) Nanoszenie piany SUPD  
 (CS) Nanášení pěny SUPD  
 (HU) Habüzemelés SUPD



(DA) Desinfektion SUPD  
 (SV) Desinfektion SUPD  
 (NO) Desinfisering SUPD  
 (FI) Desinfoint SUPD  
 (DE) Desinfekt. SUPD

(FR) Désinfection SUPD  
 (IT) Disinfezione SUPD  
 (NL) Desinfectie SUPD  
 (EN) Disinfection SUPD  
 (PT) Desinfecção SUPD

(ES) Desinfección SUPD  
 (EL) Απολύμανση SUPD  
 (PL) Dezynfekowanie SUPD  
 (CS) Desinfekce SUPD  
 (HU) Fertőtlenítés SUPD

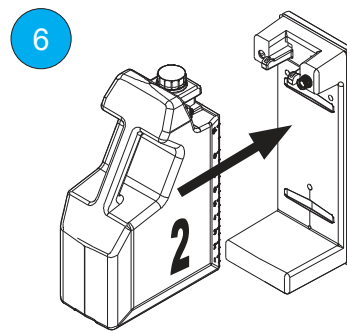
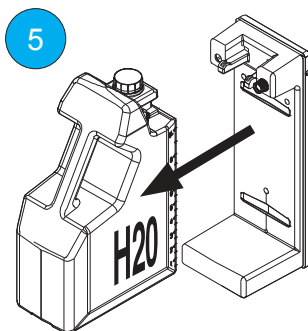
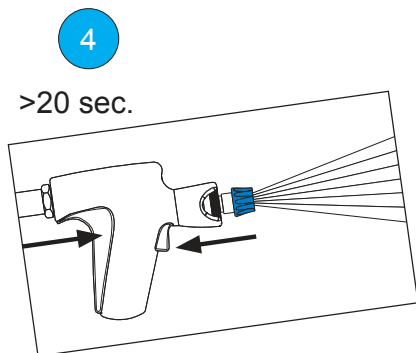
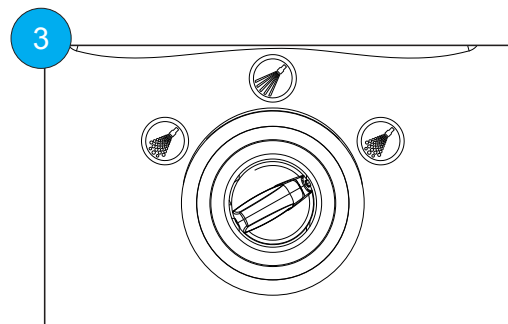
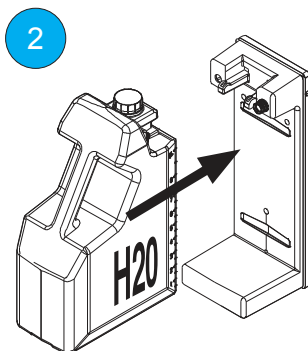
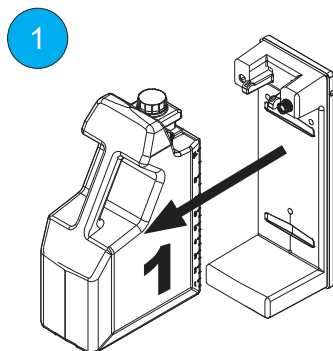


Hybrid/Compact/Pegasus

- ⒹⒶ Skift af rengøringsmiddel
- Ⓓ⒱ Byte av rengöringsmedel
- Ⓓ⒪ Skift av rengjøringsmiddel
- ⒹⒾ Puhdistusaineen vaihto
- ⒹⒺ Auswechseln des Reinigungsmittels

- ⒹⒼ Changer le produit de nettoyage
- ⒹⒿ Cambio del detergente
- ⒹⓃ Vervangen van schoonmaakmiddel
- ⒹⓈ Change cleaning agent
- ⒹⓉ Troca de detergente

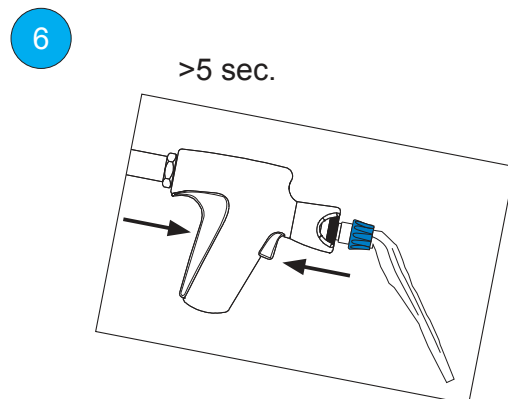
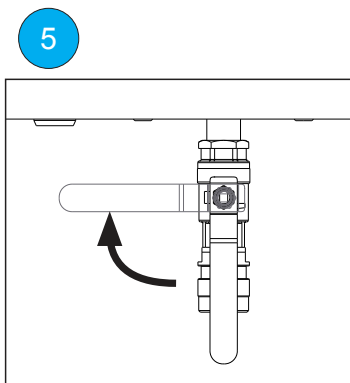
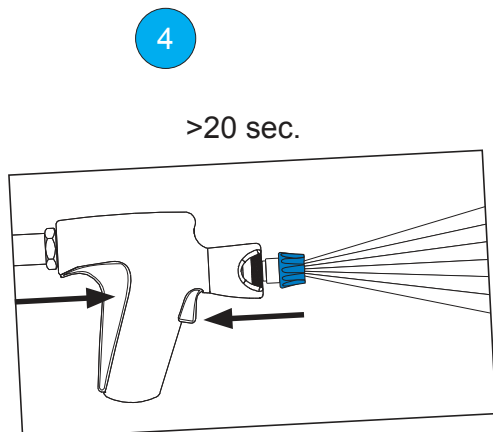
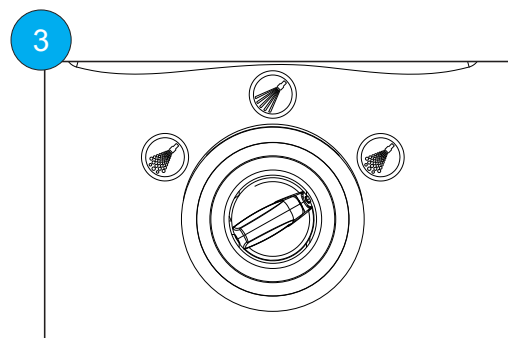
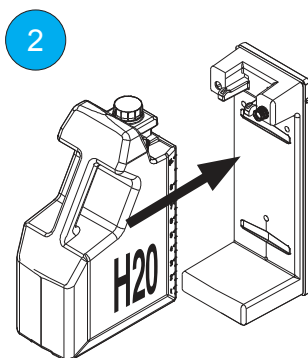
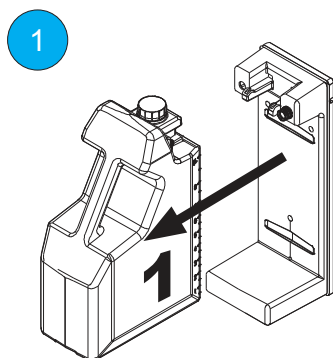
- ⒹⓈ Cambio de agente de limpieza
- ⒹⓁ Αλλάξτε απορρυπαντικό
- ⒹⓅ Zmiana środka czyszczącego
- ⒹⓈ Změňte čisticí prostředek
- ⒹⓁ Tisztítószer cseréje



- ⒹⒶ Afslutningsprocedure
- Ⓓ⒱ Avslutningsprocedur
- Ⓓ⒪ Avslutningsprosedyre
- ⒹⒾ Lopetusvaihe
- ⒹⒺ Abschlußverfahren

- ⒹⒼ Procédures d'arrêt
- ⒹⒿ Procedura
- ⒹⓃ Stop procedure
- ⒹⓈ Stop Procedure
- ⒹⓉ Pare o procedimento

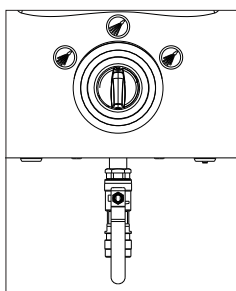
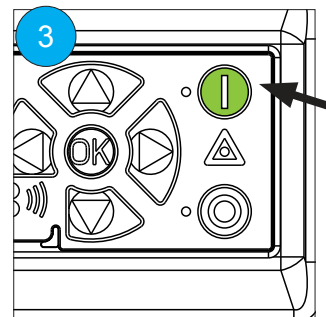
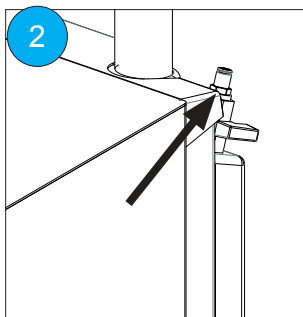
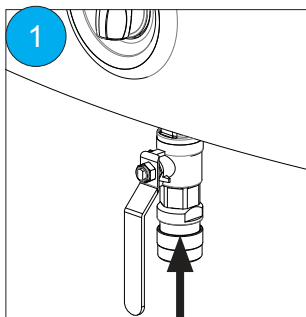
- ⒹⓈ Procedimiento de terminación
- ⒹⓁ Τέλος διαδικασίας
- ⒹⓅ Procedura zakończenia pracy urządzenia
- ⒹⓈ Ukončení
- ⒹⓁ Befejezőmód





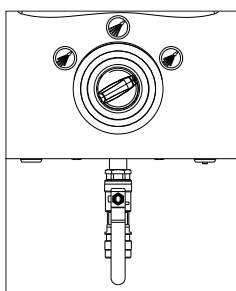
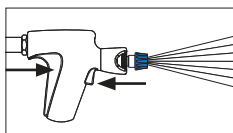
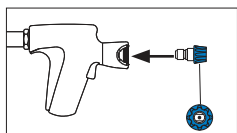
- (TR) Çalıptırma/hazır etme  
 (ET) Alustamine/ettevalmistamine  
 (LV) Sākums/sagatavošana  
 (LT) Darbo pradžia ir paruošimas  
 (SK) Štart/Príprava

- (BG) Начало/Подготовка  
 (SR) Pokretanje/Príprava  
 (RO) Pornire/pregătire  
 (RU) Запуск/подготовка  
 (SL) Začetek/priprava



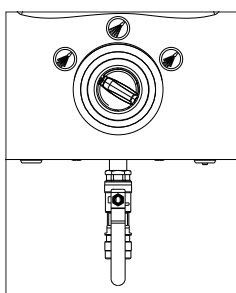
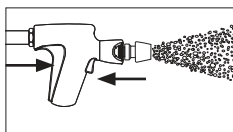
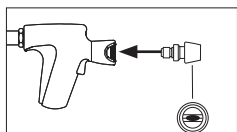
- (TR) Yıkamaıplemi SU  
 (ET) Loputamine SU  
 (LV) Skalošana SU  
 (LT) Praplovimas SU  
 (SK) Prepláchnutie SU

- (BG) Изплакване SU  
 (SR) Ispiranje SU  
 (RO) Spălarea SU  
 (RU) Промывка SU  
 (SL) Spiranje SU



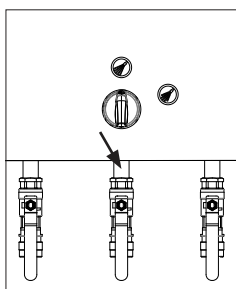
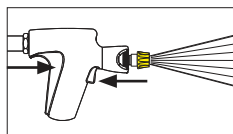
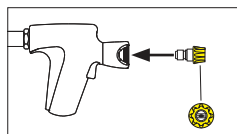
- (TR) Köpüklü iplem SU  
 (ET) Vahutamine SU  
 (LV) Putošana SU  
 (LT) Putos SU  
 (SK) Penenie SU

- (BG) Пяна SU  
 (SR) Stvaranje pjene SU  
 (RO) Spumarea SU  
 (RU) Нанесение пены SU  
 (SL) Penjenje SU



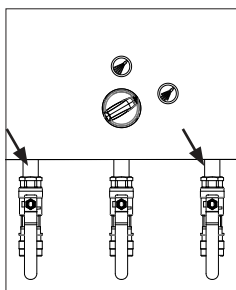
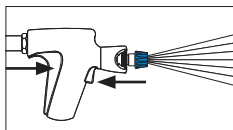
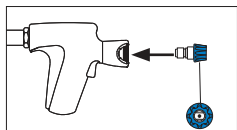
- (TR) kullanmapaketiyle  
 (ET) Desinfiteerimine  
 (LV) Dezinfekcija SU  
 (LT) Dezinfekavimas  
 (SK) Dezinfekcia SU

- (BG) Дезинфекция SU  
 (SR) Dezinfekcija uporabom SU  
 (RO) Dezinfecția SU  
 (RU) Дезинфекция SU  
 (SL) Razkuževanje SU



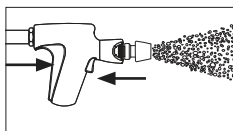
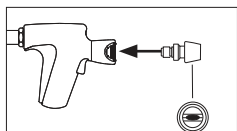
- (TR) Yıkamaıplemi PD  
 (ET) Loputamine PD  
 (LV) Skalošana PD  
 (LT) Praplovimas PD  
 (SK) Prepláchnutie PD

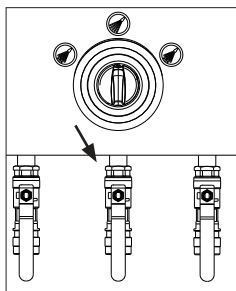
- (BG) Изплакване PD  
 (SR) Ispiranje PD  
 (RO) Spălarea PD  
 (RU) Промывка PD  
 (SL) Spiranje PD



- (TR) Köpüklü iplem PD  
 (ET) Vahutamine PD  
 (LV) Putošana PD  
 (LT) Putos PD  
 (SK) Penenie PD

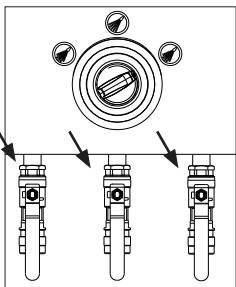
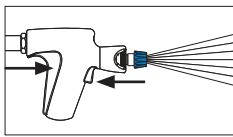
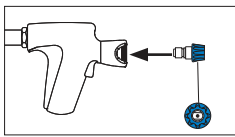
- (BG) Пяна PD  
 (SR) Stvaranje pjene PD  
 (RO) Spumarea PD  
 (RU) Нанесение пены PD  
 (SL) Penjenje PD





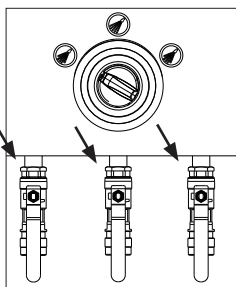
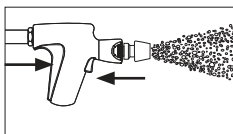
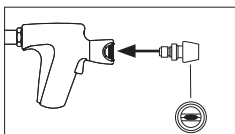
- ⓉR Yýkama iþlemi SUPD
- ⒺT Loputamine SUPD
- ⓁV Skalošana SUPD
- ⓁT Praplovimas SUPD
- ⓈK Prepláchnutie SUPD

- ⒷG Изплакване SUPD
- ⓈR Ispiranje SUPD
- ⓇO Spálarea SUPD
- ⓇU Промывка SUPD
- ⓈL Spiranje SUPD



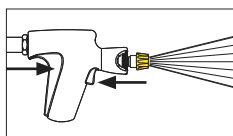
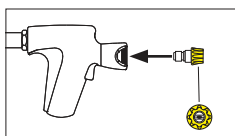
- ⓉR Köpüklü iþlem SUPD
- ⒺT Vahutamine SUPD
- ⓁV Putošana SUPD
- ⓁT Putos SUPD
- ⓈK Penenie SUPD

- ⒷG Пяна SUPD
- ⓈR Stvaranje pjene SUPD
- ⓇO Spumarea SUPD
- ⓇU Нанесение пены SUPD
- ⓈL Penjenje SUPD



- ⓉR kullanmapaketiyle SUPD
- ⒺT Desinfiteerimine SUPD
- ⓁV Dezinfekcija SUPD
- ⓁT Dezinfekavimas SUPD
- ⓈK Dezinfekcia SUPD

- ⒷG Дезинфекция SUPD
- ⓈR Dezinfekcija uporabom SUPD
- ⓇO Dezinfecþia SUPD
- ⓇU Дезинфекция SUPD
- ⓈL Razkuþevanje SUPD

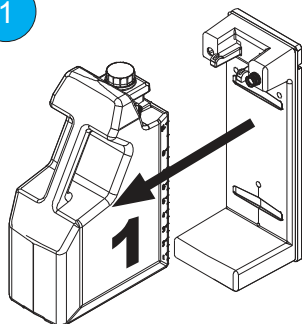




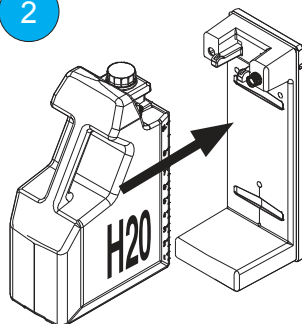
- ⓉR Temizleyici maddenin deđiptirilmesi
- ⓄT Puhastusvedeliku vahetamine
- ⓁV Mazgājāmā līdzekļa apmaiņa
- ⓁT Ploviklio keitimas
- ⓈK Výmena čistiaceho prostriedku

- ⓄG Смяна на почистващ препарат
- ⓈR Izmjena sredstva za čišćenje
- ⓄR Schimbarea agentului de curățare
- ⓄU Замена чистящего средства
- ⓁS Menjava čistilnega sredstva

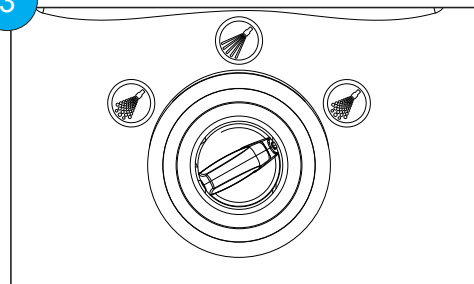
1



2

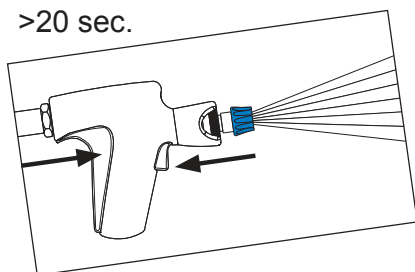


3

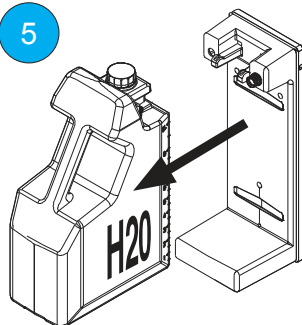


4

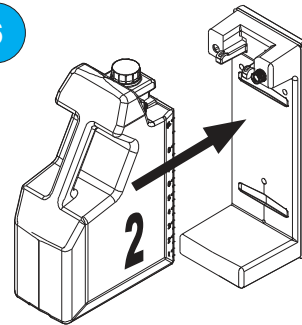
&gt;20 sec.



5



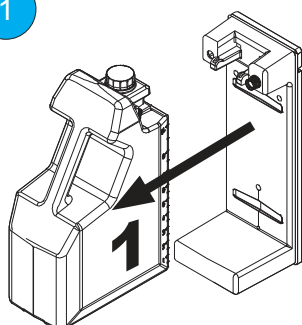
6



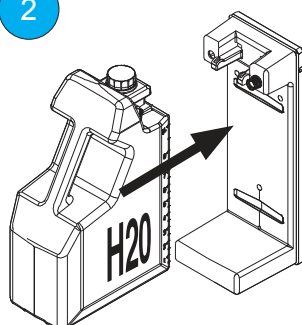
- ⓉR Bitirme prosedürü
- ⓄT Protseduuri peatamine
- ⓁV Procedūras pārtraukšana
- ⓁT Išjungimas
- ⓈK Zastavit' procedūru

- ⓄG Процедура на спиране
- ⓈR Završni postupak
- ⓄR Procedura de oprire
- ⓄU Процедура останова
- ⓁS Postopek zaustavitve

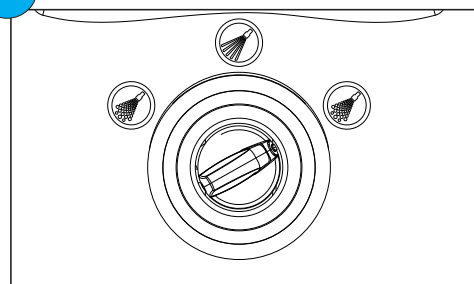
1



2

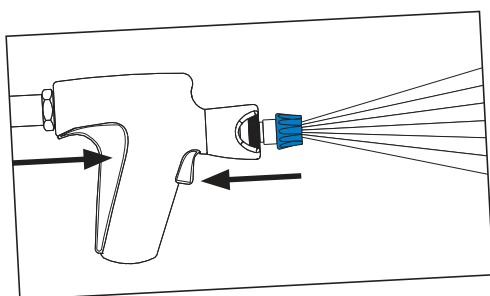


3

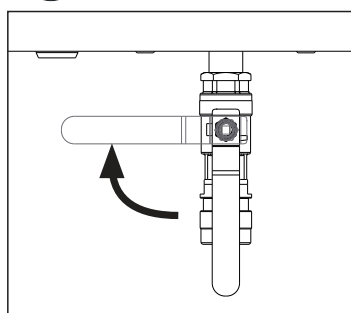


4

&gt;20 sec.

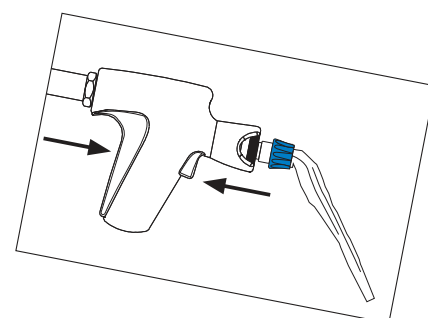


5



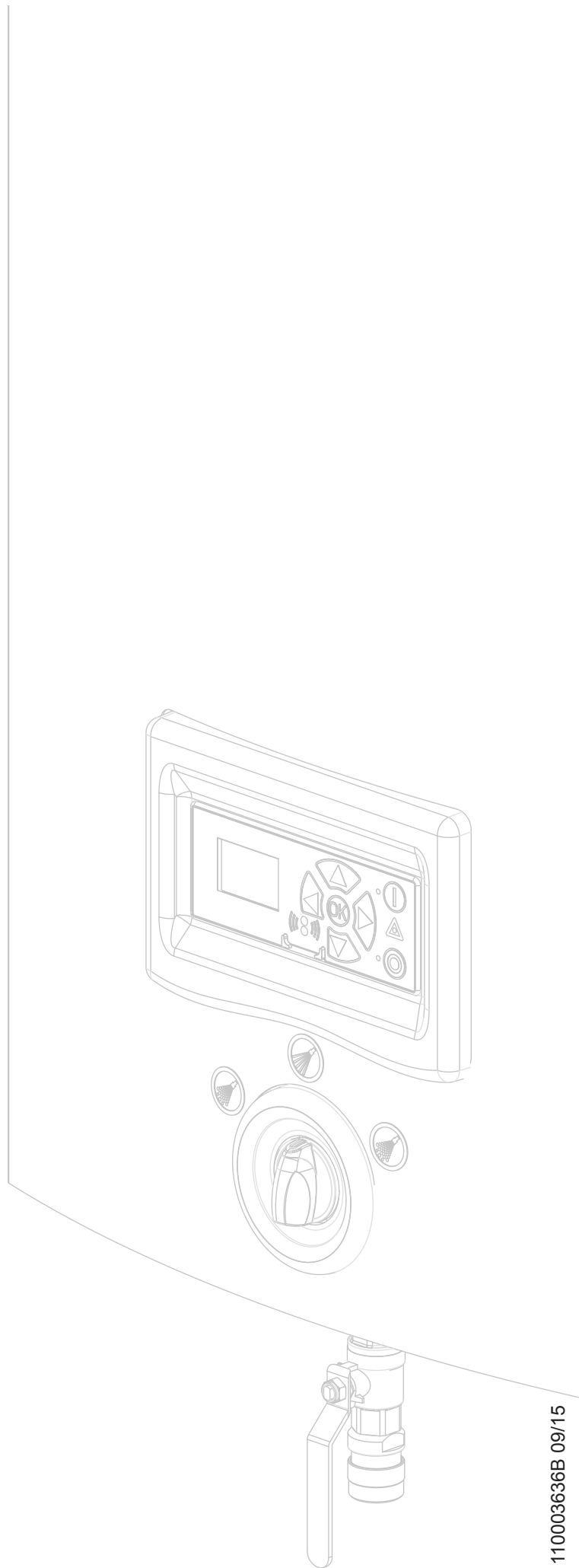
6

&gt;5 sec.









© 2014 All rights reserved  
Ecolab GmbH & Co. OHG  
P.O.Box 13 04 06  
D-40554 Düsseldorf  
www.ecolab.com  
Tel.: +49 211 98 93 203 - Fax: +49 211 98 93 223