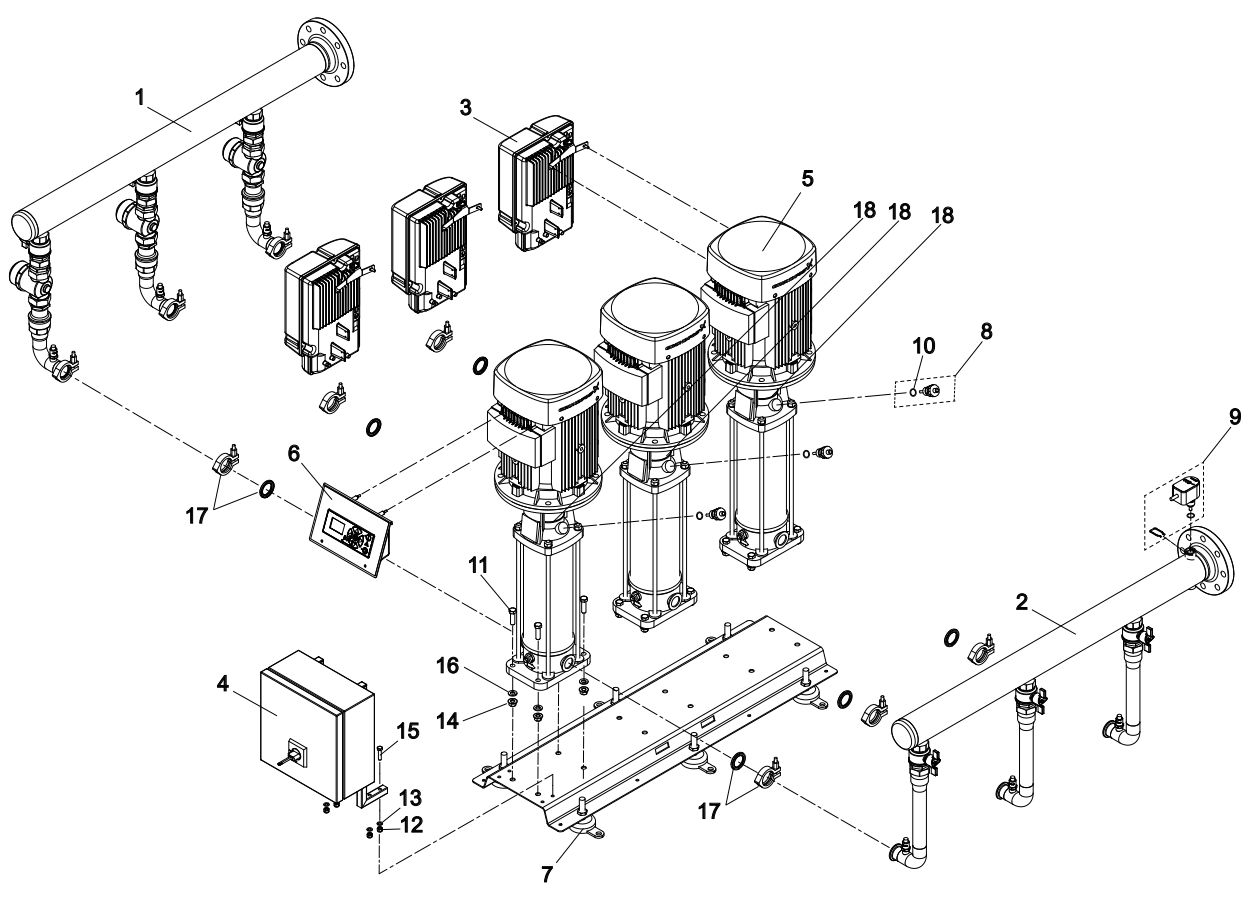


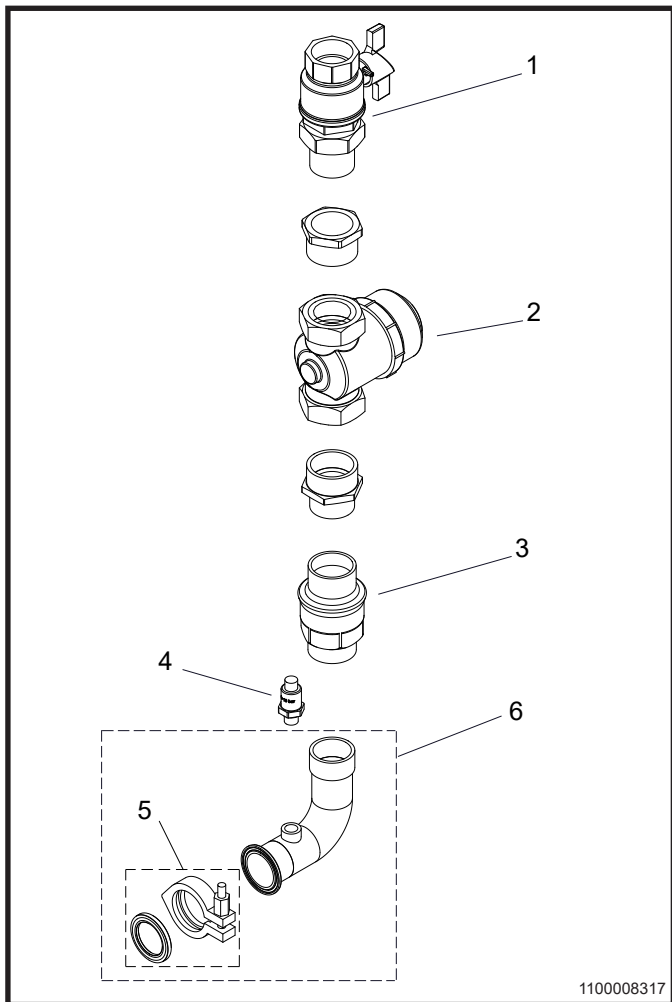
- ⓔ **Spare parts**
- ⓓ **Ersatzteile**
- ⓕ **Pièces détachées**
- ⓔ **Repuestos**



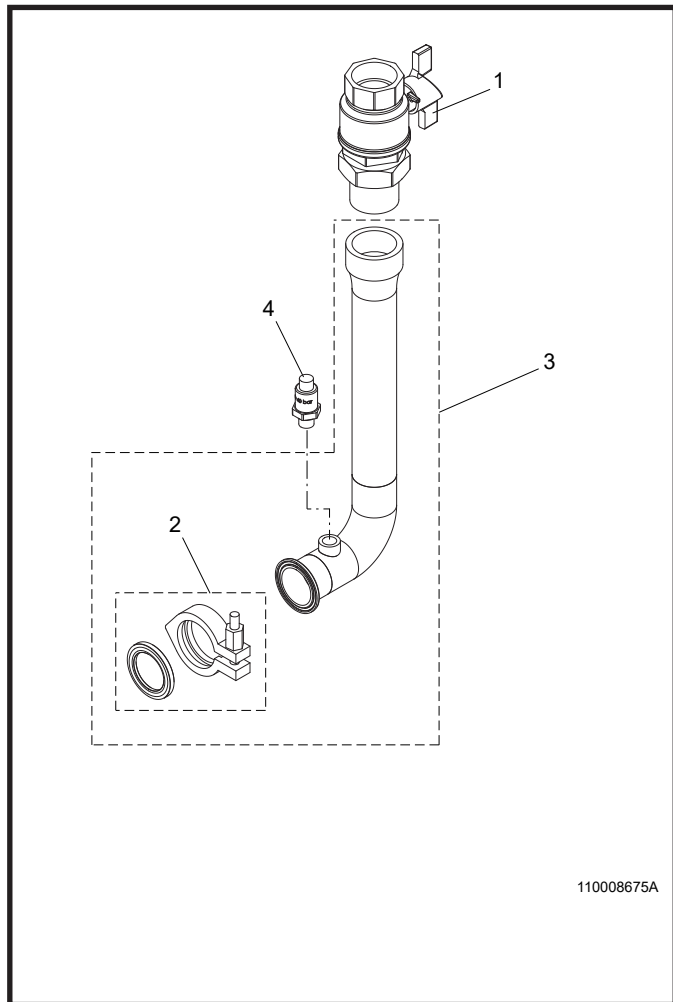


Pos./Ref.	Nr. No.	Description Beschreibung Couvercle, unité principale Descripción Betegnelse	BF16	BF24	BF32	BF40	BF48
1		Page 74 Inlet Seite 74 Einlass Page 74 Entrée Página 74 Entrada Side 74 Tilgang					
2		Page 74 Outlet Seite 74 Auslauf Page 74 Sortie Página 74 Salida Side 74 Afgang					
3	110008187	Controller Kit SteuerungsKit kit de contrôle equipo de control Styringskit					
4		Page 76 Seite 76 Page 76 Página 76 Side 76					
5	110007206	Pump Pumpe Pompe Bomba Pumpe	2	3	4	5	6
6		Page 75 Seite 75 Page 75 Página 75 Side 75					
7	110001855	Adjustable feet Maschinenfüsse Pieds réglables Pies ajustables Maskinsko	4	6	8	10	12
8	110004713	Pressure Sensor kit Druck-sensor Kit Sonde de depression kit Sensor de la presión kit Tryksensor kit	2	3	4	5	6
9	110001851	Flow-Sensor kit Strömungswächte Limiteur de débit Interruptor de flujo Flowswitch	1	1	1	1	1
10	110001462 (110008447)	O-ring kit O-Ring Kit joint torique junta tórica O-ring kit	2	3	4	5	6
11	110001842 (156704)	Screw kit for MB+ Schraubenkit für MB+ Kit de vis pour MB+ Kit de tornillos MB+ Skruer kit for MB+					
12	110001842 (156518)	Screw kit for MB+ (No tank control) Schraubenkit für MB+ (Ohne Tanksteuerung) Kit de vis pour MB+ (Pas de contrôle du réservoir) Kit de tornillos MB+ (No hay control del tanque) Skruer kit for MB+ (Uden tankstyring)	1	1	-	-	-
13	110001842 (156502)	Screw kit for MB+ (No tank control) Schraubenkit für MB+ (Ohne Tanksteuerung) Kit de vis pour MB+ (Pas de contrôle du réservoir) Kit de tornillos MB+ (No hay control del tanque) Skruer kit for MB+ (Uden tankstyring)	1	1	-	-	-
14	110001842 (321700)	Screw kit for MB+ Schraubenkit für MB+ Kit de vis pour MB+ Kit de tornillos MB+ Skruer kit for MB+					
15	110001842 (156504)	Screw kit Schrauben kit Kit de vis pour kit de tornillos Skruer kit					
16	110001842	Screw kit for MB+ Schraubenkit für MB+ Kit de vis pour MB+ Kit de tornillos MB+ Skruer kit for MB+	-	-	1	1	1
17	110005273 (156702)	Clamp kit Klemmenkit Kit de serrer Kit de abrazadera Klemme kit for	4	6	8	10	12
18	0634051	Shaft seal Wellendichtung Joint d'arbre Sello de cañón Akseltætning	2	3	4	5	6

Pos./Ref.	Nr. No.	Description Beschreibung Couvercle, unité principale Descripción Betegnelse	BF16	BF24	BF32	BF40	BF48



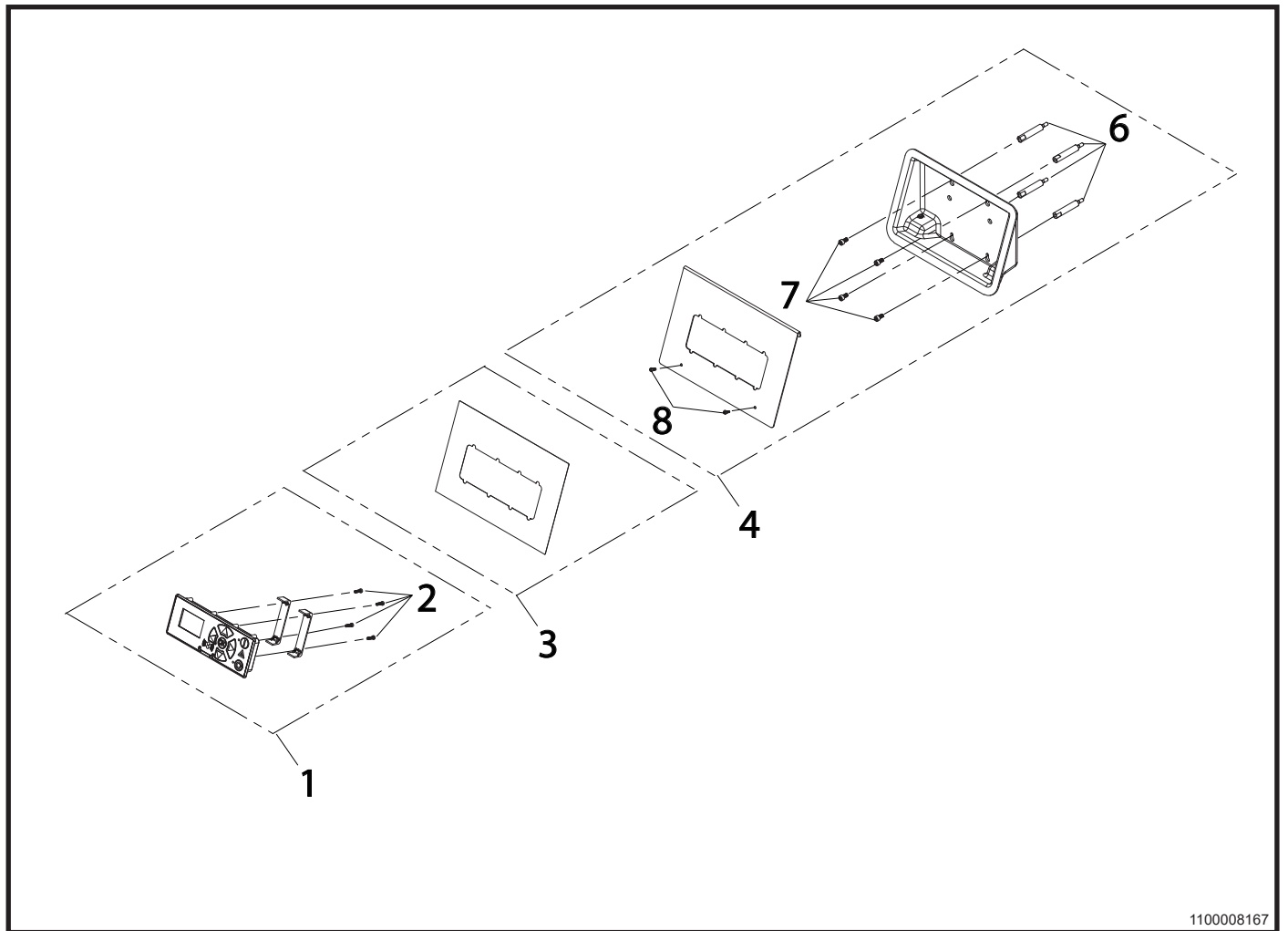
110008317



110008675A

!	Nr. No.	Description Beschreibung Couvercle, unité principale Descripción Betegnelse	BF16	BF24	BF32	BF40	BF48
1	110001846	<b>Ball Tap</b> Kugelhahn <b>Robinet à bille</b> Tapón esférico Kugelhane	2	3	4	5	6
2	110002172	<b>Strainer 800µ -&gt; 1500µ</b> Filter 800µ -> 1500µ <b>Tamis 800µ -&gt; 1500µ</b> Tamiz 800µ -> 1500µ Snavssamlar 800µ -> 1500µ	2	3	4	5	6
3	630900	<b>Non Return Valve</b> Rückschlagventil <b>Valve non de retour</b> Válvula no de vuelta Kontraventil	2	3	4	5	6
4	11000889	<b>Pressure Sensor 16 bar</b> Druck Sensor 16 bar <b>Sondet capteur 16 bar</b> Sensor sensor 16 bar Tryksensor 16 bar	2	3	4	5	6
5	110008316	<b>Clamp kit</b> Clamp Set <b>Kit de clamps</b> Kit de clamp <b>Clamp kit</b>					
6	110008326	<b>Inlet</b> Luftleinlauf <b>Admission</b> Entrada de aire <b>Tilgangsør</b>	2	3	4	5	6

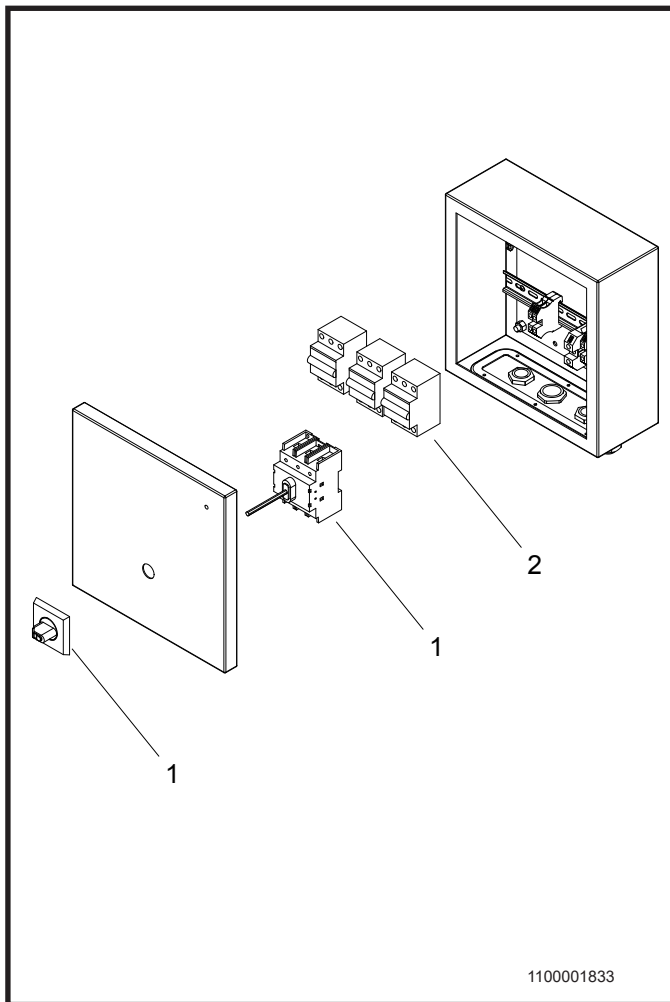
!	Nr. No.	Description Beschreibung Couvercle, unité principale Descripción Betegnelse	BF16	BF24	BF32	BF40	BF48
1	110001846	<b>Ball Tap</b> Kugelhahn <b>Robinet à bille</b> Tapón esférico Kugelhane	2	3	4	5	6
2	110008316	<b>Clamp kit</b> Clamp Set <b>Kit de clamps</b> Kit de clamp <b>Clamp kit</b>					
3	110008676	<b>Outlet pipe MB+ complett</b> Abgangsrohr MB+ Komplett <b>Conduit de sorti MB+ complet</b> Tubería de salida MB+ completa <b>Afgangsør MB+ komplet</b>	2	3	4	5	6
4	110008890	<b>Sensor 40 bar</b> Sensor 40bar <b>Captur 40 bar</b> Sensor 40 bar <b>Tryksensor 40 bar</b>					



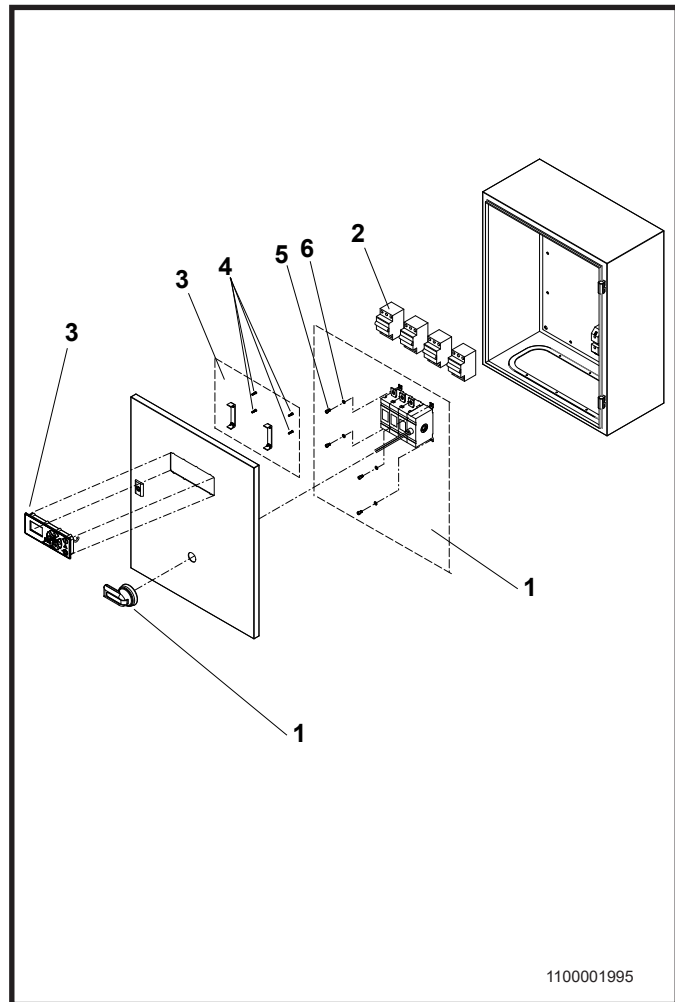
110008167

Pos./Ref.	Nr. No.	Description Beschreibung Couvercle, unité principale Descripción Betegnelse					
			BF16	BF24	BF32	BF40	BF48
1	110008189	Display complete Display komplett Afficheur complet Pantalla completa Display kpl.	1	1	1	1	1
2	110001842 (11000574)	Screw kit Schrauben Kit Kit de vis Juego de tornillos Skruerkit	1	1	-	-	-
3	110001468	Label kit MB+ Aufkleber Kitt MB+ Etiquette MB+ Etiqueta MB+ Label kit MB+	1	1	-	-	-
4	110008249	Frame, complete Rahmen, komplett Cadre, complet Marco, completo Ramme, komplet					
6	110001842 (110002003)	Screw kit Schraube Set Kit de Vis Kit de Tornillos Skruer kit					
7	110001842 (0600009)	Screw kit Screw kit Kit de Vis Kit de Tornillos Skruer kit					
8	110001842 (0602045)	Screw kit Screw kit Kit de Vis Kit de Tornillos Skruer kit					

Pos./Ref.	Nr. No.	Description Beschreibung Couvercle, unité principale Descripción Betegnelse					
			BF16	BF24	BF32	BF40	BF48



110001833



110001995

!	Nr. No.	Description Beschreibung Couvercle, unité principale Descripción Betegnelse	BF16	BF24	BF32	BF40	BF48
1	110001857	Switch Schalter Interrupteur Conmutador Afbryder	1	-	-	-	-
1	110001858	Switch Schalter Interrupteur Conmutador Afbryder	-	1	-	-	-
2	110001859	Automatic fuse Automatische Sicherung Fusible automatique Fusible automático Automatsikring	2	3			
	110001852	Electric cabinet complete BF16+ Elektrogehäuse komplett BF16+ Coffret d'Electric complet BF16+ Gabinete de Electric completo BF16+ Elskab kpl. BF16+					
	110001853	Electric cabinet complete BF24+ Elektrogehäuse komplett BF24+ Coffret d'Electric complet BF24+ Gabinete de Electric completo BF24+ Elskab kpl. BF24+					

!	Nr. No.	Description Beschreibung Couvercle, unité principale Descripción Betegnelse	BF16	BF24	BF32	BF40	BF48
1	110001862	Switch Schalter Interrupteur Conmutador Afbryder	-	-	1	1	1
2	110001859	Automatic fuse Automatische Sicherung Fusible automatique Fusible automático Automatsikring			4	5	6
3	110001841	Display complete Display komplett Afficheur complet Pantalla completa Display kpl.			1	1	1
4	110001842 (110000574)	Screw kit Adv+ Schraube Set Adv+ Kit de Vis Adv+ Kit de Tornillos Adv+ Skrue kit Adv+					
5	110001842 (0600009)	Screw kit Adv+ Schraube Set Adv+ Kit de Vis Adv+ Kit de Tornillos Adv+ Skrue kit Adv+					
6	110001842 (156302)	Screw kit Adv+ Schraube Set Adv+ Kit de Vis Adv+ Kit de Tornillos Adv+ Skrue kit Adv+					
	110001864	Electric cabinet complete BF32+ Elektrogehäuse komplett BF32+ Gabinete de Electric completo BF32+ Elskab kpl. BF32+					
	110001865	Electric cabinet complete BF40+ Elektrogehäuse komplett BF40+ Coffret d'Electric complet BF40+ Gabinete de Electric completo BF40+ Elskab kpl. BF40+					
	110001866	Electric cabinet complete BF48+ Elektrogehäuse komplett BF48+ Coffret d'Electric complet BF48+ Gabinete de Electric completo BF48+ Elskab kpl. BF48+					





Printed in Denmark

No.: 110008345C 11/2022  
Serial no.: 152.01.000XXX

© 2021 All rights reserved  
Ecolab GmbH & Co. OHG  
P.O. Box 13 04 06  
D-40554 Düsseldorf  
www.ecolab.com  
Tel.: +49 211 98 93 203 - Fax: +49 211 98 93 223

**ECOLAB**<sup>®</sup>

Printed in Denmark