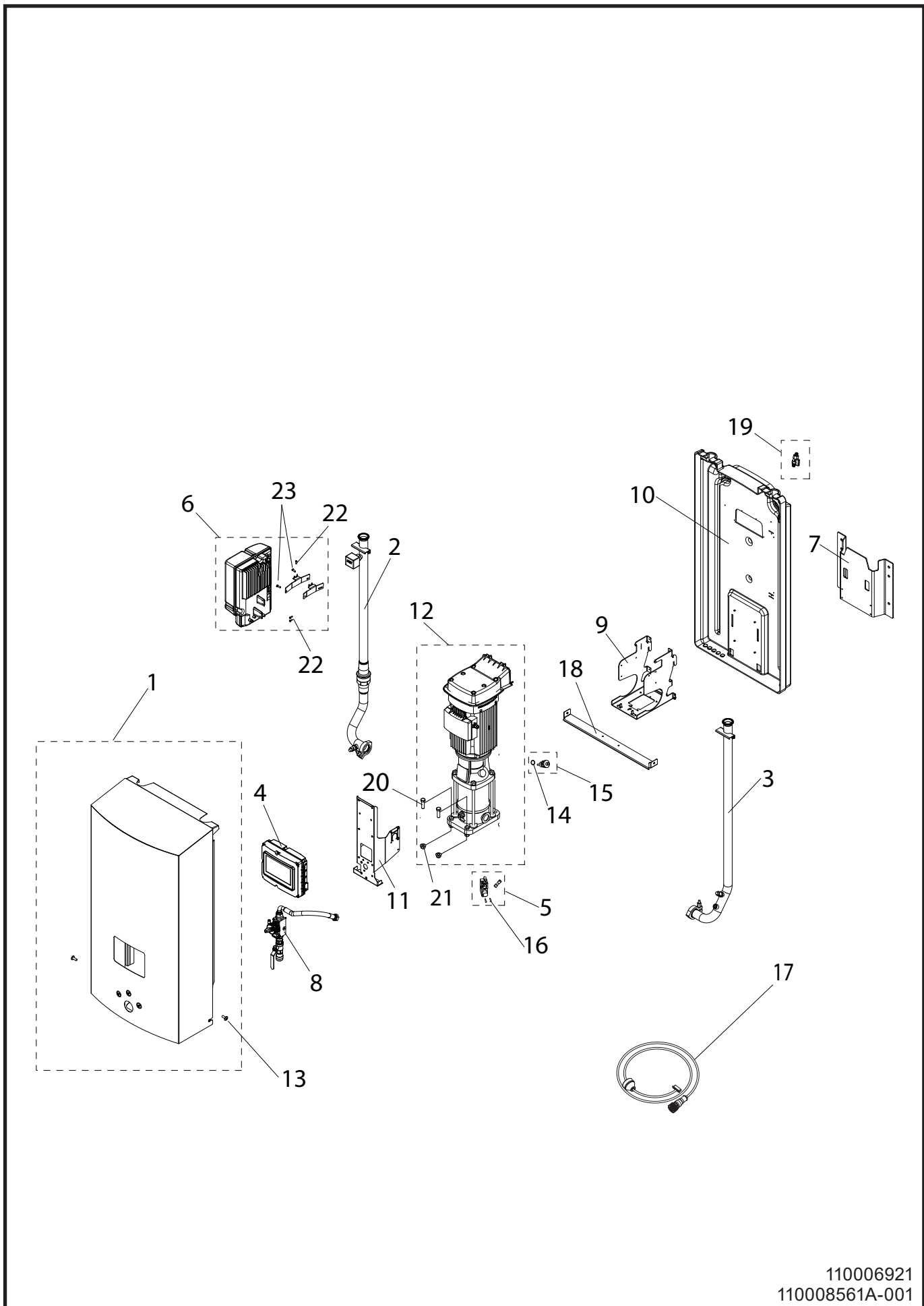


## **10. Spare part list**

**Hybrid 7 MH42, MP42, BH4, BP4, BH7**

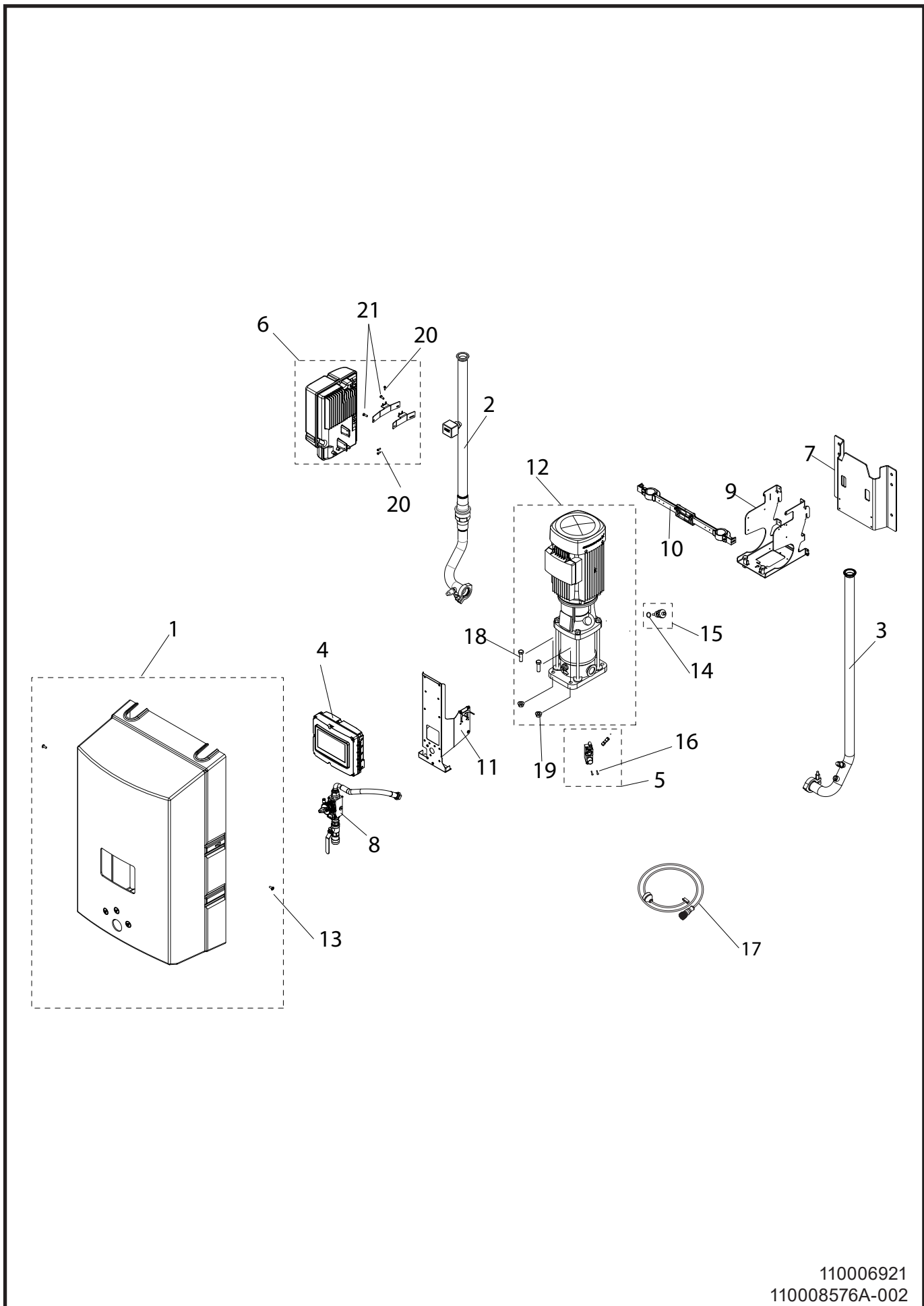
## 10.1. MH42, BH4 & BH7 overview



110006921  
110008561A-001

Pos./Ref.	No.	Description	MH42	BH4	BH7
1	110009303	Cover complete		1	1
1	110009304	Cover complete	1		
2		Inlet - see page page 273	1	1	1
3		Outlet - see page page 273	1	1	1
4		Display - see page page 275	1	1	1
5	110009506	Air regulator complete	1		
6	110008187	Inverter	1	1	1
7	110001141	Wall bracket	1	1	1
8		Manual block complete - see page page 271	1		
9	110009411	Pump bracket	1	1	1
10	0606745	Back cabinet	1	1	1
11	110009439	Multi bracket	1	1	1
12	110008671	Pump CRN 3-9	1	1	
12	110008672	Pump CRN 5-9			1
13	110009529 (110007782)	Screw kit			
14	110009530 (110008447)	O-ring kit			
15	110004713	PT1000 sensor complete	1	1	1
16	110009529 (110005350)	Screw kit			
17	110006921	Sensor cable	4	4	4
18	110003496	Cover bracket	1	1	1
19	110009299	Air valve complete	1		
20	110009529 (156704)	Screw kit			
21	110009529 (321700)	Screw kit			
22	110009529 (0602104)	Screw kit			
23	110009529 (110001369)	Screw kit			

## 10.2. MP42 / BP4 overview

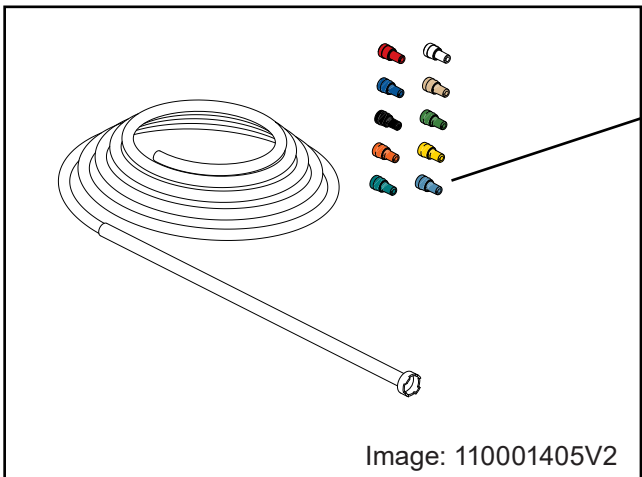
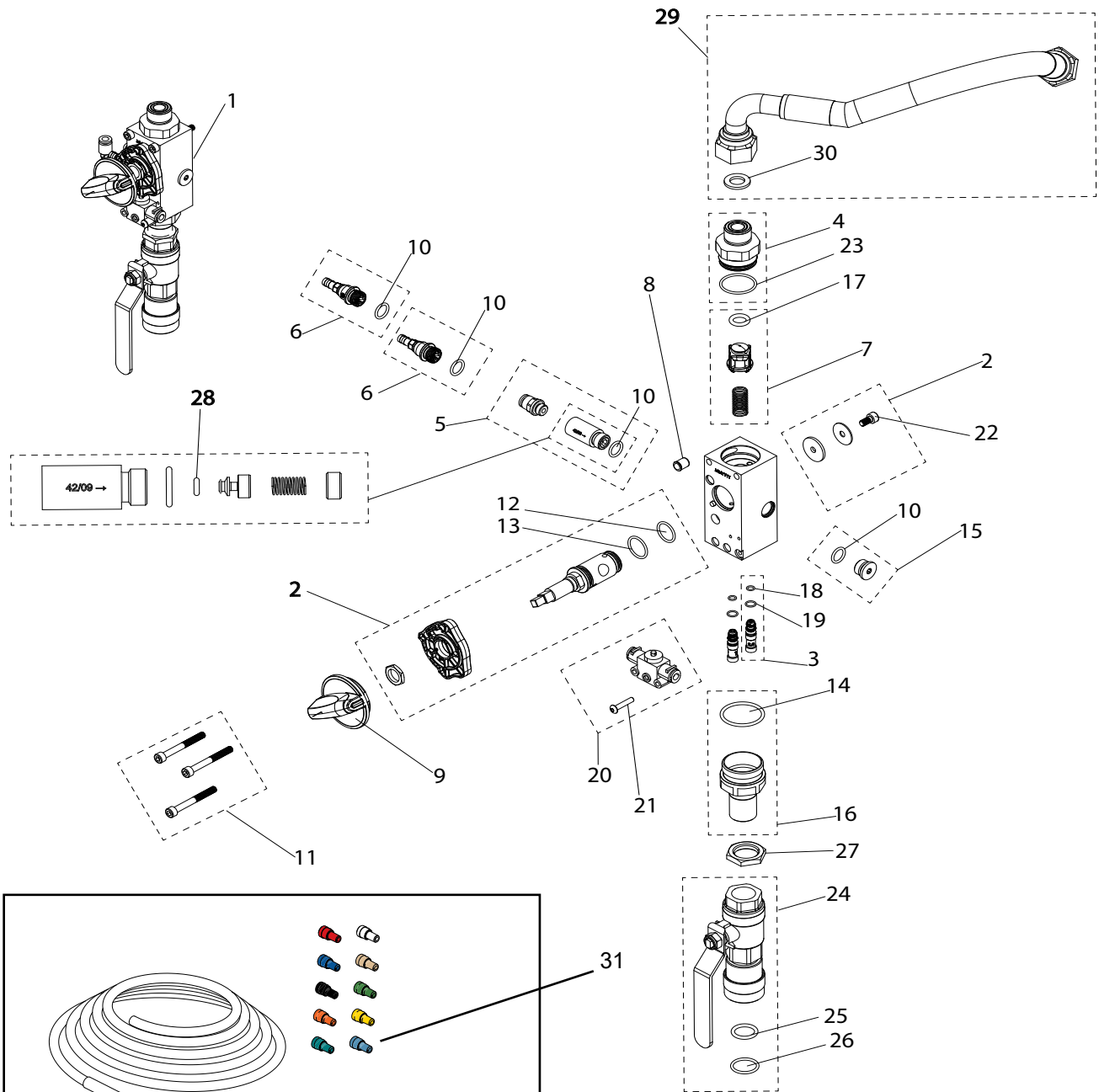


110006921  
110008576A-002

Pos./Ref.	No.	Description	MP42	BP4
1	110009502	Cover complete		1
1	110009501	Cover complete	1	
2		Inlet - see page page 273	1	1
3		Outlet - see page page 273	1	1
4		Display - see page page 275	1	1
5	110009506	Air regulator complete	1	
6	110008187	Inverter	1	1
7	110001141	Wall bracket	1	1
8		Manual block complete - see page page 271	1	
9	110009411	Pump bracket	1	
10	110000221	Pipe rack complete	1	1
11	110009439	Multi bracket	1	1
12	110008671	Pump CRN 3-9	1	1
13	110009529 (110007782)	Screw kit		
14	110009530 (110008447)	O-ring kit		
15	110004713	PT1000 sensor complete	1	1
16	110009529 (110005350)	Screw kit		
17	110006921	Sensor cable	4	4
18	110009529 (156704)	Screw kit		
19	110009529 (321700)	Screw kit		
20	110009529 (0602104)	Screw kit		
21	110009529 (110001369)	Screw kit		

### 10.3. Manual block

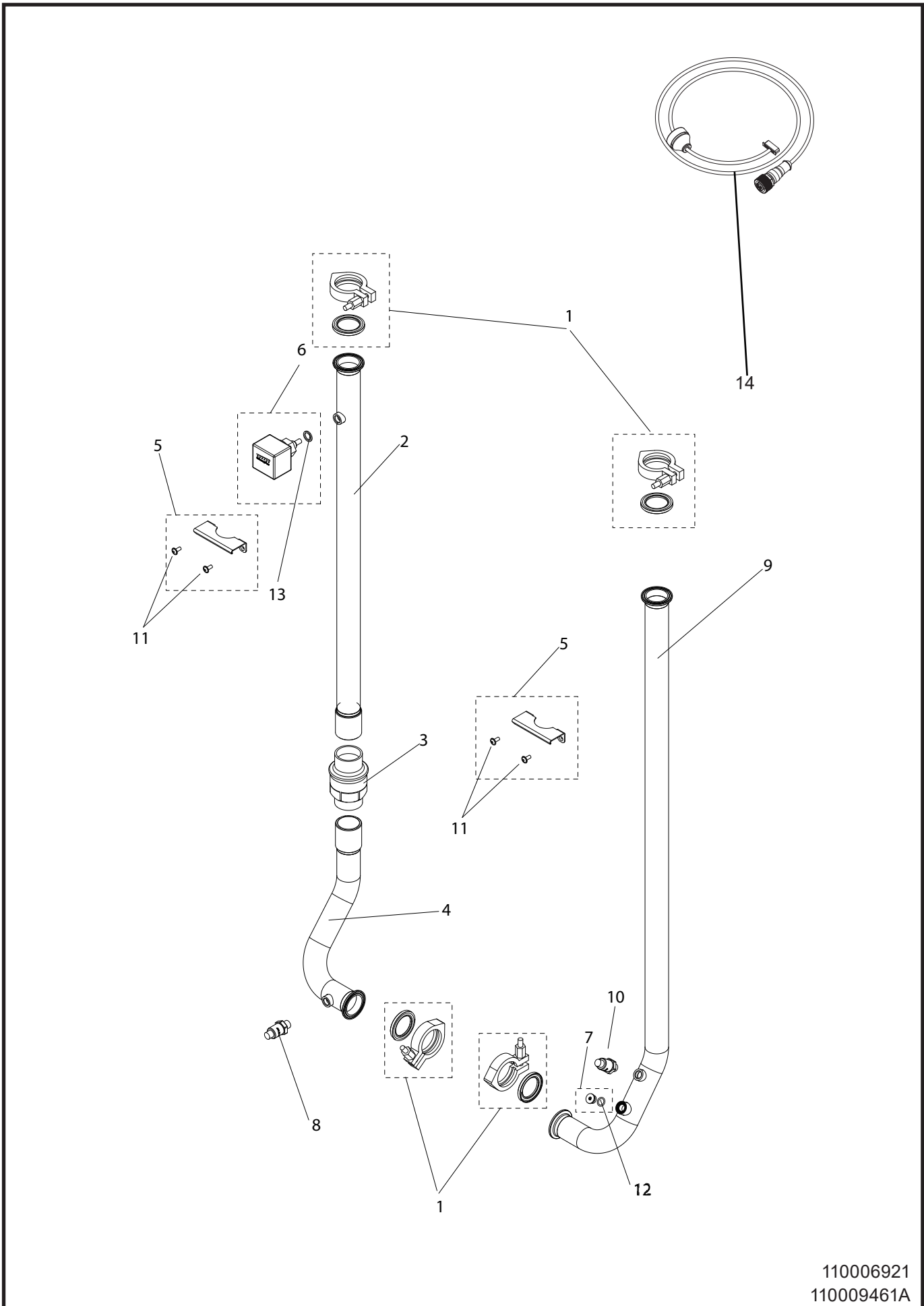
#### MH42 & MP42



110008815C

Pos./Ref.	No.	Description	MP42	MH42
1	110008806	Block complete	1	1
2	110008777	Axle complete	1	1
3	110007098	Injector kit	1	1
4	110008889	Inlet connection kit	1	1
5	110001979	Air non return valve	1	1
6	110004434	Product non return valve	2	2
7	110008772	Water non return valve	1	1
8	110002392	Flexible pressure piece	1	1
9	909100249	Selector knob	1	1
10	110009530 (110002952)	O-ring kit		
11	110009529 (110000526)	Screw kit		
12	110009530 (110002508)	O-ring kit		
13	110009530 (350108)	O-ring kit		
14	110009530 (110000038)	O-ring kit		
15	110002306	Plug	1	1
16	110006214	Outlet		
17	110009530 (110008303)	O-ring kit		
18	110009530 (110004888)	O-ring kit		
19	110009530 (110004887)	O-ring kit		
20	110008923	Air valve complete	1	1
21	110009529 (110003408)	Screw kit		
22	110009529 (0600009)	Screw kit		
23	110009530 (0635040)	O-ring kit		
24	110003682	Outlet	1	1
25	110009530 (641101)	O-ring kit		
26	110009530 (641101)	O-ring kit		
27	350705	Nut	1	1
28	110009530 (0635021)	O-ring kit		
29	110003383	Hose	1	1
30	110005355 (0635042)	O-ring kit		
31	110008868 110008869 110008870 110008871 0614213	Product hose (blue) Product hose (yellow) Product hose (red) Product hose (green) Product limiting nozzle Kit		

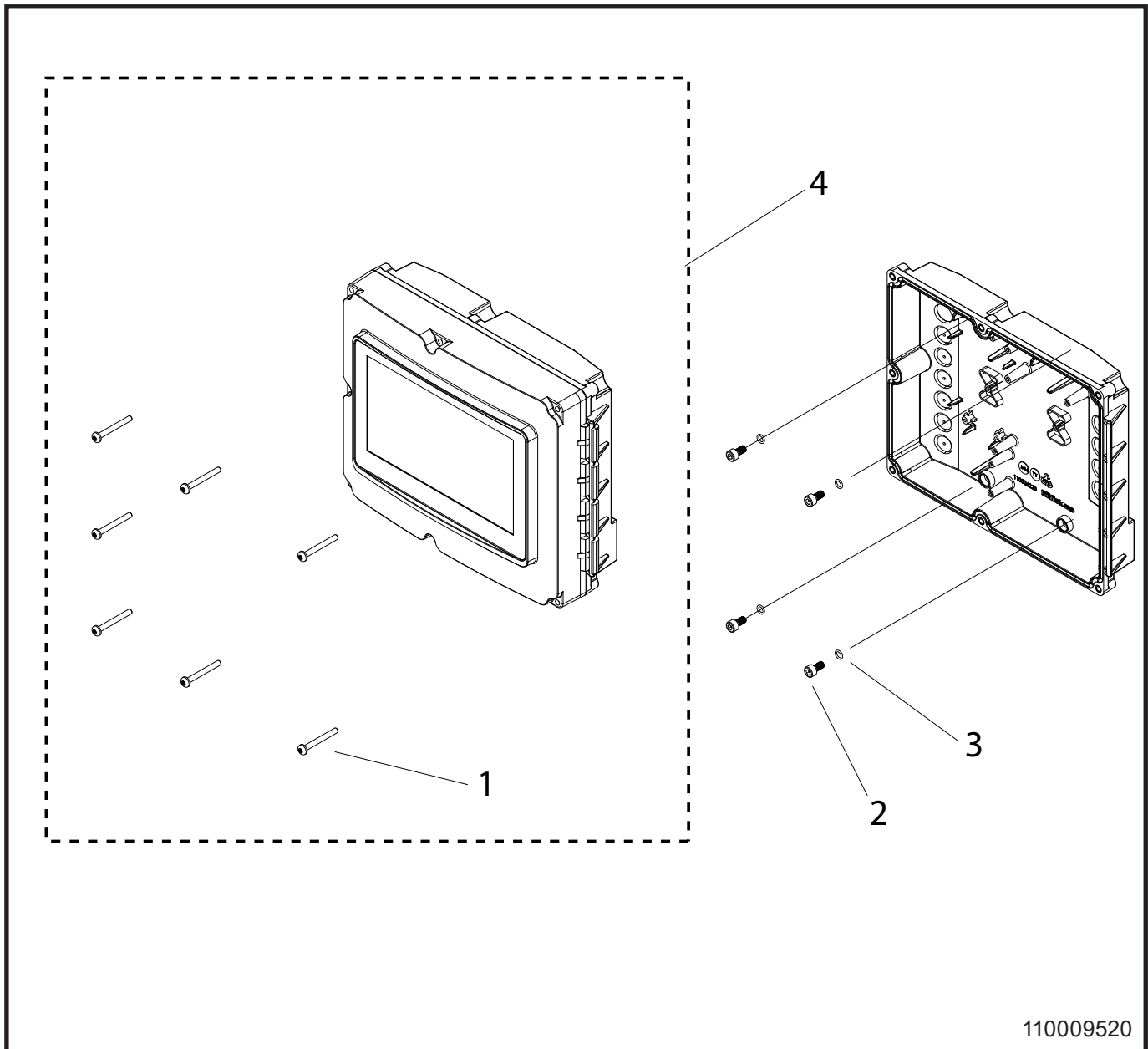
## 10.4. Inlet & outlet pipe



110006921  
110009461A

Pos./Ref.	No.	Description	MI42	MP42	BH4	BP4	BH7
1	110005273	Clamp kit	4	4	4	4	4
2	110005200	Inlet pipe	1		1		1
2	110005638	Inlet pipe		1		1	
3	630900	Water non return valve	1	1	1	1	1
4	110004913	Bent inlet pipe	1	1	1	1	1
5	110005280	Bracket kit	2		2		2
6	110000963	Flow switch	1	1	1	1	1
7	110002306	Plug			1	1	1
8	110000889	Pressure sensor 1-16 bar	1	1	1	1	1
9	110007087	Outlet pipe	1	1	1	1	1
10	110000890	Pressure sensor 0-40 bar	1	1	1	1	1
11	110009529 (110000847)	Screw kit					
12	110009530 (110002952)	O-ring kit					
13	110009530 (638100)	O-ring kit					
14	110006921	Sensor cable	3	3	3	3	3

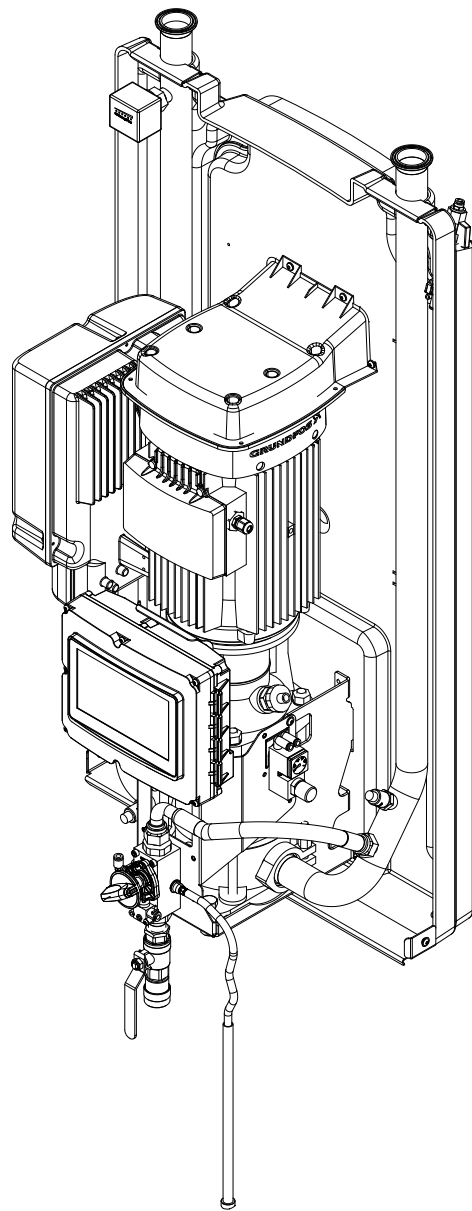
## 10.5. Display



110009520

Pos./Ref.	No.	Description	MH42	MP42	BH4	BP4	BH7
1	110009531 (110006876)	O-ring & screw kit					
2	110009531 (0600009)	O-ring & screw kit					
3	110009531 (110009842)	O-ring & screw kit					
4	110009331	Display, complete	1	1	1	1	1

## 10.6. Accessories - Mix Kit



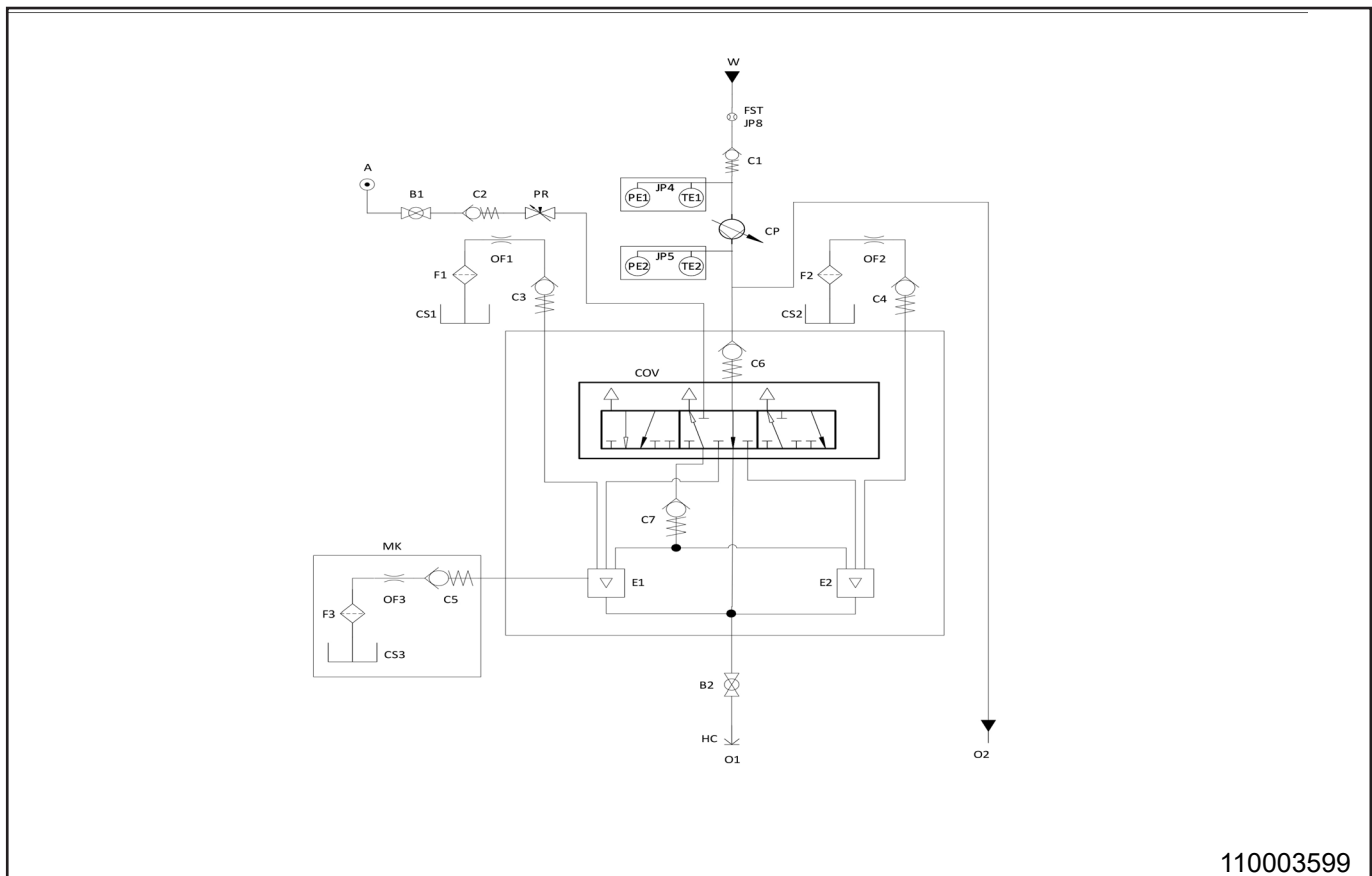
110008565A-001

Pos./Ref.	No.	Description	MH42 / MP42
1	110009460	Mix kit Hybrid 7	1



## **11. Sensors & diagrams MH42 & MP42**

## 11.1. Operating Diagram MH42 & MP42

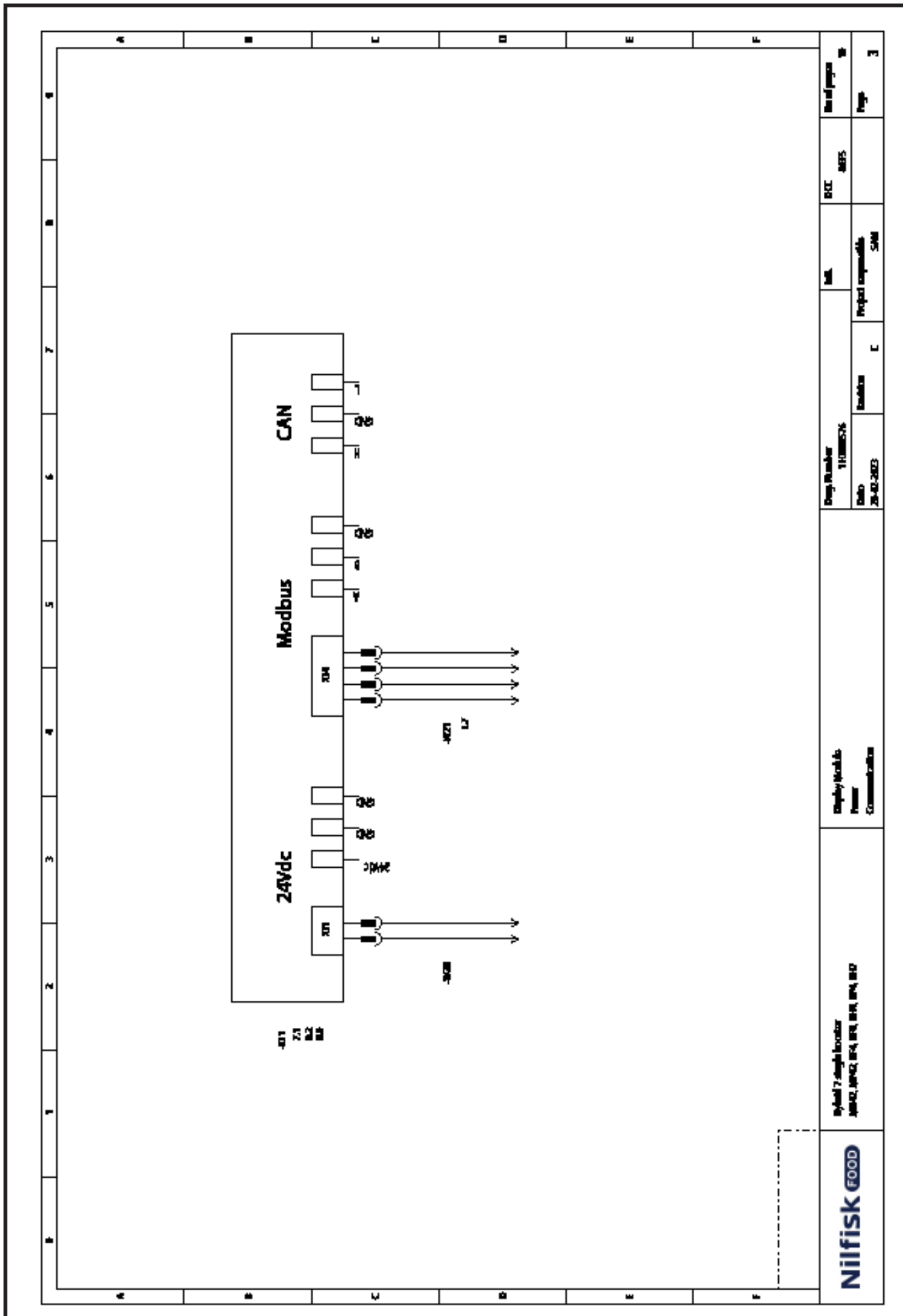


	Dansk	English	Deutsch	Français	Español
A	Luftforsyning	Air supply	Lufteingang	Alimentation air	Suministro de aire
B	Kugleventil	Ball valve	Kugelventil	Clapet à bille	Válvula esférica
C	Kontraventil	Check valve	Rückschlagventil	Soupape de non retour	Válvula de retención
COV	Omskifterventil	Change over valve	Umschaltventil	Robinet coupleur	Válvula de conmutación
CP	Centrifugalpumpe	Centrifugal pump	Kreiselpumpe	Pompe Centrifuge	Bomba centrífuga
CS	Produktforsyning	Product supply	Chemische Versorgung	Fourniture de produits chimiques	Toma de suministro de productos químicos
E	Ejektor	Ejector	Ausstoß	Ejecteur	Eyector
EV	Udluftningsventil	Exhaust valve	Ejektor	Ejecteur	Eyector
F	Filter	Filter	Filter	Filtre	Filtro
FST	Flowsensor og -udløser	Flow sensor and -trigger	Durchflusssensor und auslöser	Capteur de débit et de déclenchement	Sensor de caudal y de activación
HC	Slangekobling	Hose coupling	Schlangenverbindung	Connexion flexible	Conexión de tubo flexible
K	Komponentreference	Component reference	Komponenten referenz	Référence composant	Referencia del componente
M	Magnetventil	Magnetic valve	Magnetventil	Vanne magnétique	Válvula magnética
MK	Mix kit (ekstraudstyr)	Mix kit (Optional)	Misch-Kit (Optional)	Kit de mélange (Optionnel)	Kit de mezcla (Opcional)
O	Afgang	Outlet	Ausgang	Sortie	Salida
OF	Åbning	Orifice	Blende	Orifice	Orificio
PE	Tryksensor	Pressure sensor	Drucksensor	Capteur de pression	Sensor de presión
PR	Trykregulator	Pressure regulator	Druckregler	Régulateur de pression	Régulador de presión
TE	Temperatursensor	Temperature sensor	Temperatursensor	Capteur de température	Sensor de temperatura
W	Vandtilgang	Water inlet	Wasserzufluss	Arrivée d'eau	Entrada de agua

	<b>Svenska</b>	<b>Norska</b>	<b>Suomi</b>	<b>Ελληνικά</b>	<b>Português</b>
A	Luftförsörjning	Lufttilførsel	Ilmansyöttö	Παροχή αέρα	Alimentação de ar
B	Kulventil	Kuleventil	Palloventtiili	Σφαιρική βαλβίδα	Válvula de esfera
C	Backventil	Tilbakeslagsventil	Takaiskuventtiili	Βαλβίδα ελέγχου	Válvula de retenção
COV	Omkopplingsventil	Vekselventil	Vaihtoventtiili	Βαλβίδα εναλλαγής	Válvula de comutação
CP	Centrifugalpump	Sentrifugalpumpe	Keskipakopumppu	Φυγοκεντρική αντλία	Bomba centrífuga
CS	Produktförsörjning	Produkttilførsel	Tuotteen syöttö	Παροχή προϊόντων	Abastecimento do produto
E	Ejektor	Utstøter	Ejektori	Εκτοξευτής	Ejetor
EV	Utblåsventil	Avtrekkventil	Tyhjennysventtiili	Βαλβίδα εξαγωγής	Válvula de escape
F	Filter	Filter	Suodatin	Φίλτρο	Filtro
FST	Flödessensor och -trigger	Strømningssensor og -utløser	Virtausanturi ja -kytkin	Αισθητήρας ροής και ενεργοποιητής	Sensor de fluxo e gatilho
HC	Slangkoppling	Slangekobling	Letkuliitântä	Σύνδεσμος εύκαμπτου σωλήνα	Acoplamento de manguera
K	Komponentreferens	Komponentreferanse	Komponentin numero	Αναφορά εξαρτήματος	Referência do componente
M	Magnetventil	Magnetventil	Magneetiventtiili	Ηλεκτρομαγνητική βαλβίδα	Válvula eletromagnética
MK	Blandningssats (tillval)	Blandesett (ekstrautstyr)	Sekoitusarja (valinnainen)	Κιτ ανάμειξης (προαιρετικό)	Kit de mistura (opcional)
O	Utlopp	Utløp	Lähtöliitântä	Έξοδος	Saída
OF	Munstycke	Åpning	Aukko	Στόμιο	Orifício
PE	Tryckgivare	Trykksensor	Paineanturi	Αισθητήρας πίεσης	Sensor de pressão
PR	Tryckregulatorer	Trykkregulator	Paineensäädin	Ρυθμιστής πίεσης	Regulador de pressão
TE	Temperaturgivare	Temperatursensor	Lämpötila-anturi	Αισθητήρας θερμοκρασίας	Sensor de temperatura
W	Vatteninlopp	Vanninnløp	Veden syöttö	Είσοδος νερού	Entrada de água

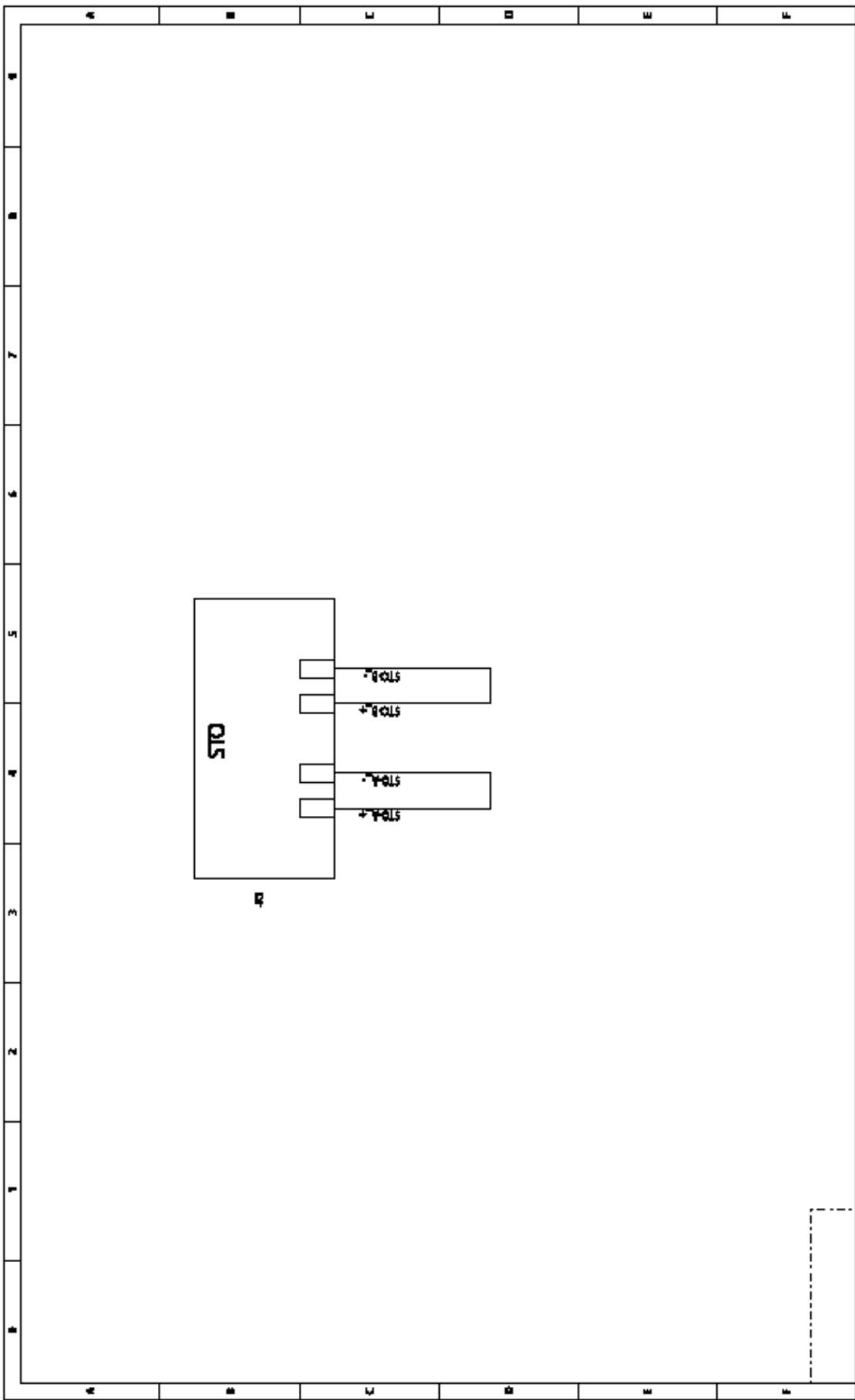
	<b>Italiano</b>	<b>Polski</b>	<b>Nederlands</b>
A	Alimentazione dell'aria	Dopływ powietrza	Persluchttoevoer
B	Valvola a sfera	Zawór kulowy	Kogelklep
C	Valvola di ritegno	Zawór zwrotny	Terugslagklep
COV	Valvola di commutazione	Zawór przełączający	Omkeerklep
CP	Pompa centrifuga	Pompa odśrodkowa	Centrifugaalpompe
CS	Fornitura di prodotti	Zasilanie produktem	Producttoevoer
E	Espulsore	Wyrzutnik	Ejector
EV	Valvola di scarico	Zawór wylotowy	Uitlaatklep
F	Filtro	Filtr	Filter
FST	Sensore di flusso e grilletto	Czujnik przepływu i wyzwalacz	Flowsensor en trigger
HC	Attacco tubo flessibile	Przyłącze węża	Slangkoppeling
K	Riferimento componente	Informacje dotyczące części	Onderdeelnummer
M	Valvola magnetica	Zawór magnetyczny	Magneetklep
MK	Kit di mix (facoltativo)	Zestaw mieszający (opcjonalny)	Mix Kit (mengset – optioneel)
O	Presca	Wylot	Uitlaat
OF	Orifizio	Kryza	Doorvoeropening
PE	Sensore di pressione	Czujnik ciśnienia	Druksensor
PR	Regolatore di pressione	Regulator ciśnienia	Drukregelaar
TE	Termometro	Czujniki temperatury	Temperatuursensor
W	Ingresso acqua	Doprowadzenie wody	Waterinlaat



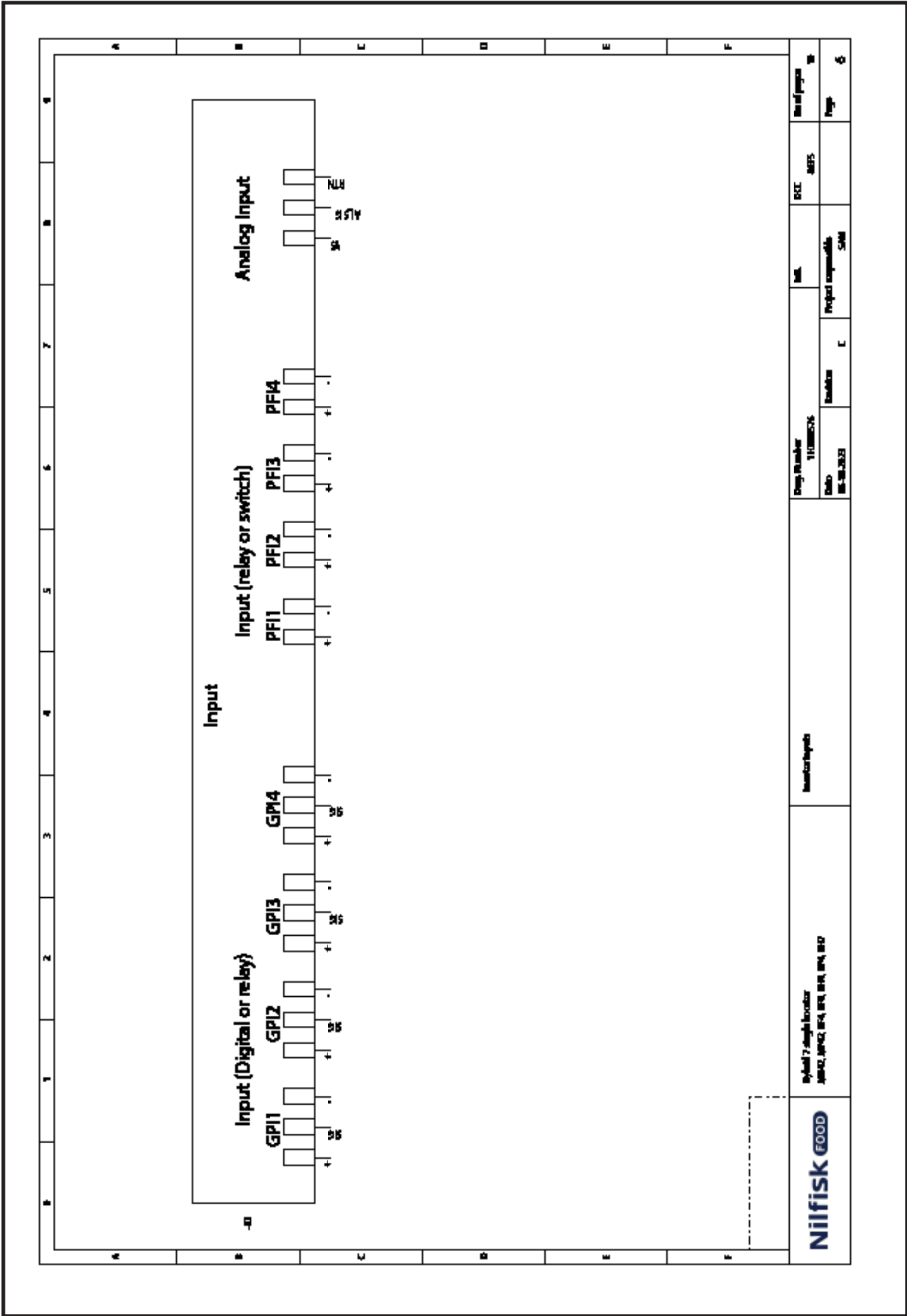


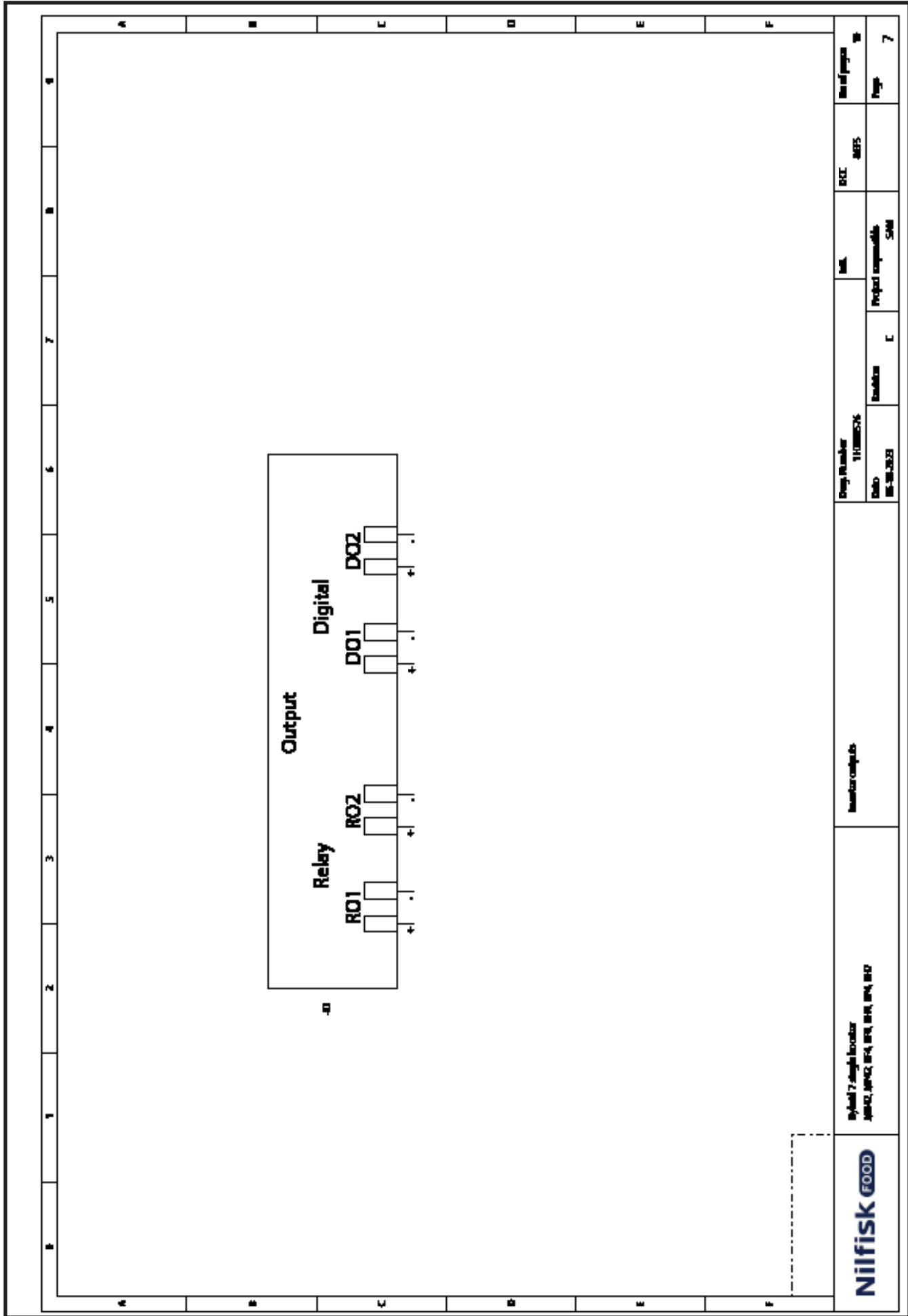
<b>Niifisk FOOD</b>	Hybrid 7 single inverter JMS40, JMS42, JMS4, JMS, JMS4, JMS4, JMS4	Display Module Power Communication	Display Number 1110000576	Part No.	REV. 0005	Rev of Project 00
			Part No. 20-40-2003	Revision 1	Project responsible SAM	Page 3



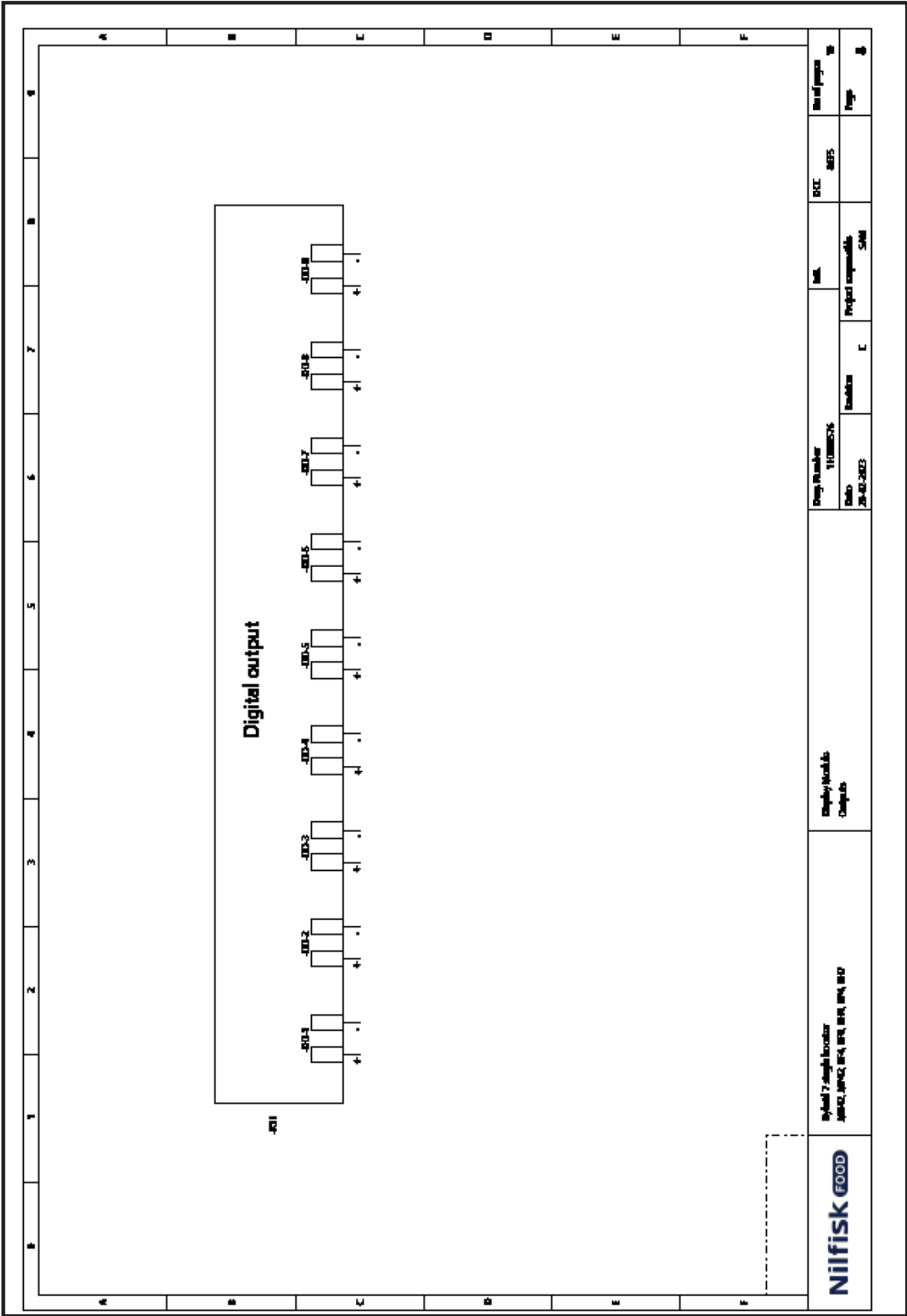


	Project 7 sample location JMS02, JMS03, MS4, MS5, MS6A, MS6, MS7	STO			
		Prop. Number 111888276	Bill Project responsible SMM	REC MSFS	No. of pages 5
		Date 05-11-2021	Revision 1		

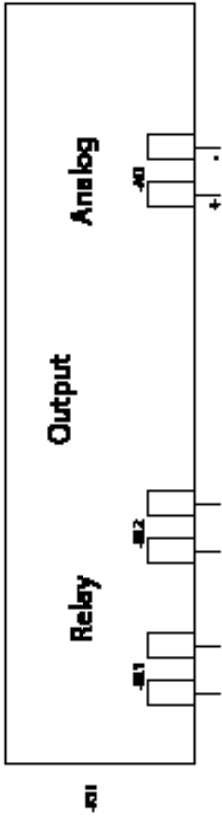
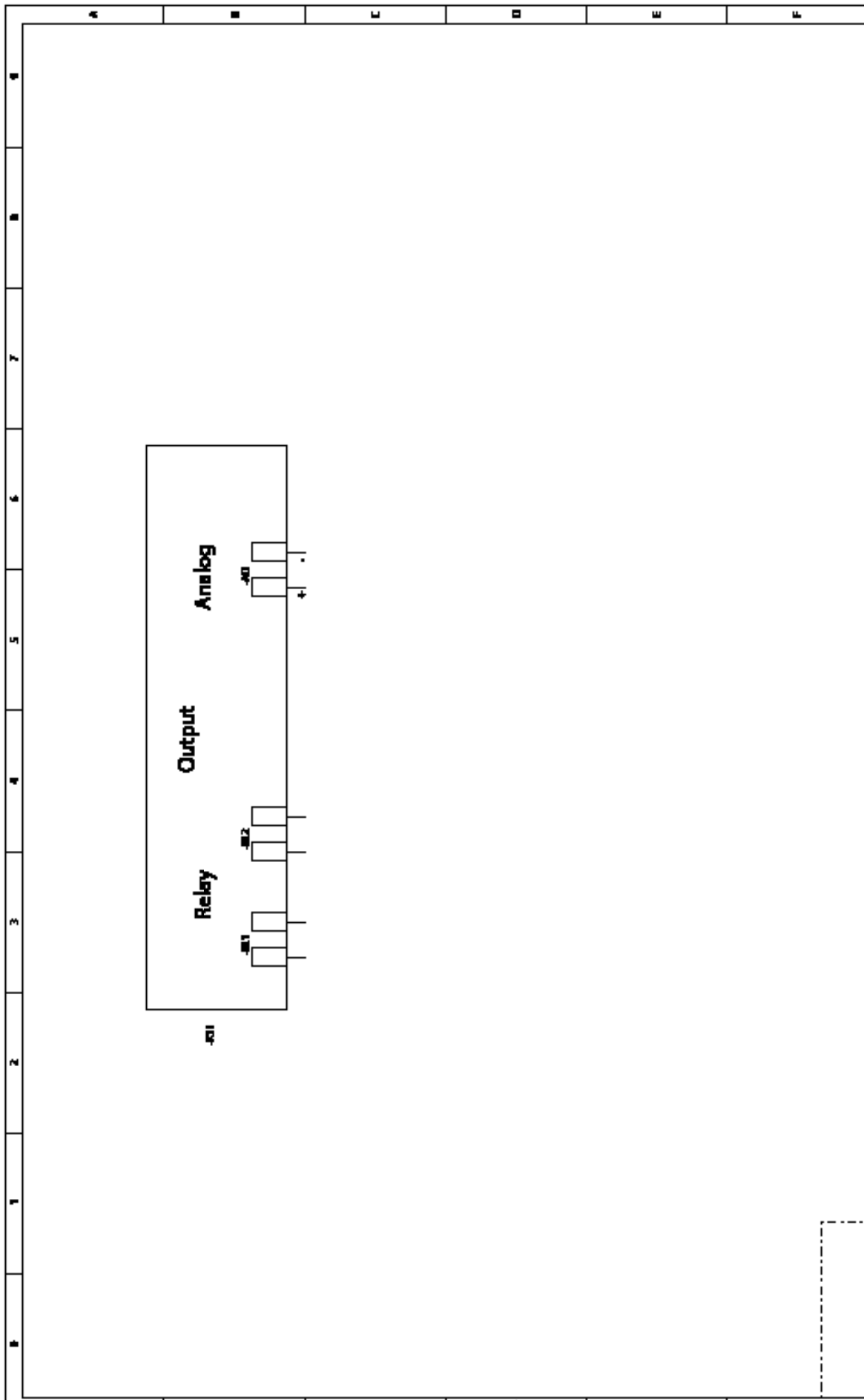




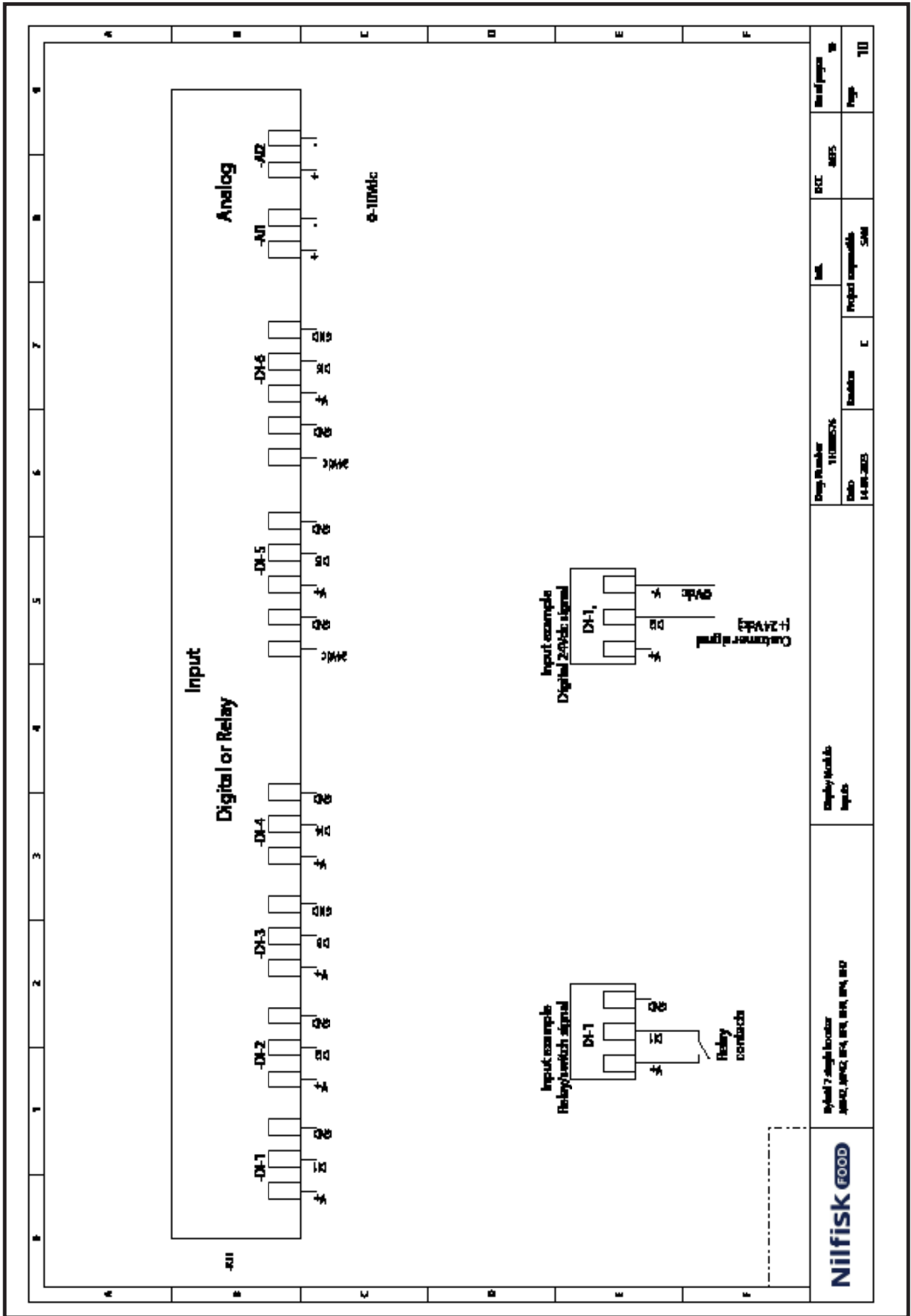
	Model 7 single location 4000, 4002, 4004, 4006, 4008, 4010, 4012	Inverter outputs	Design Number 1110000006 Date 08-09-2023	Part Number L	Part Name Project components	BOM 48855	Rev of Project 7
							Page 7



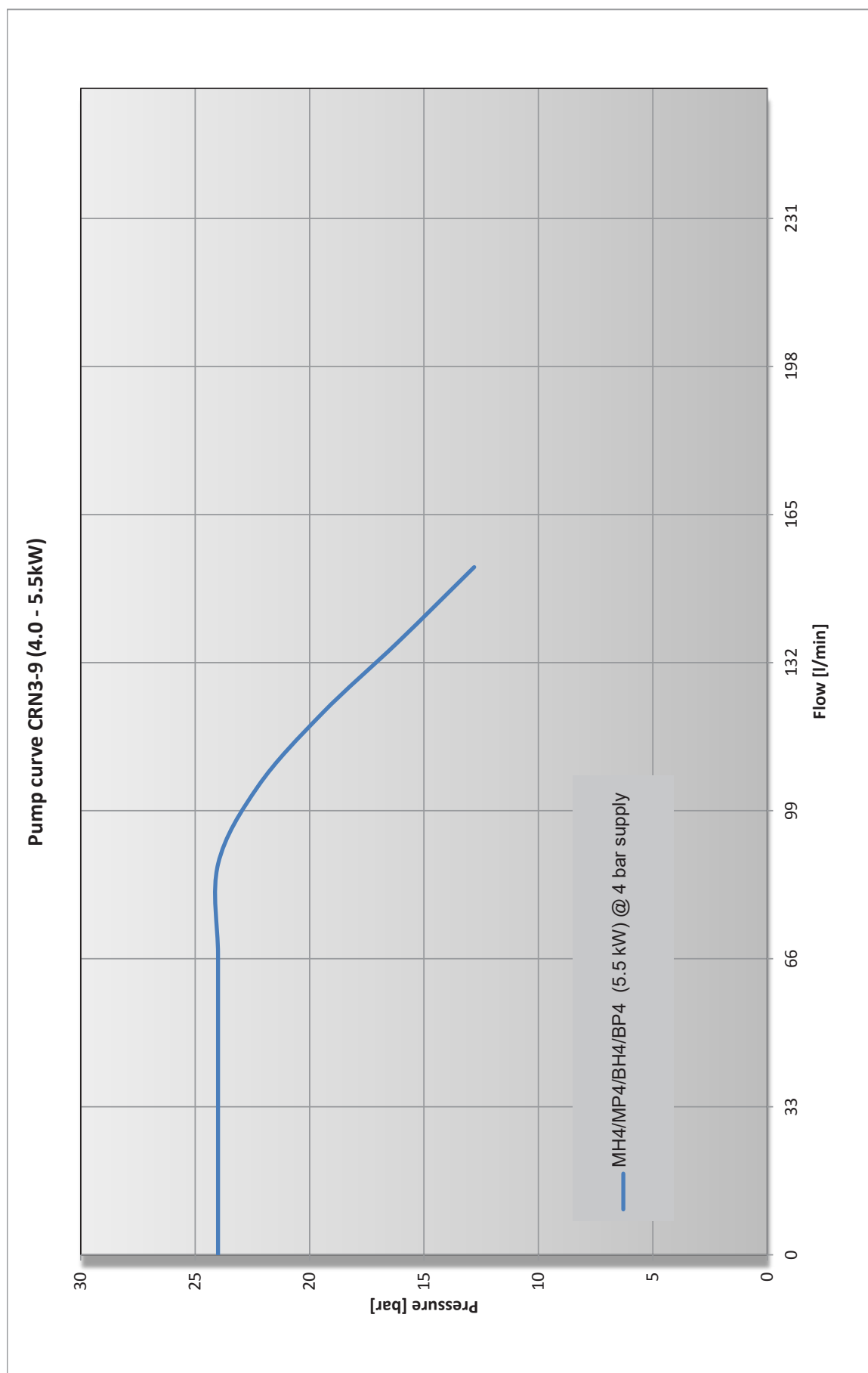
	Model 7 single locator JMS02, JMS03, MS4, MS5, MS6, MS7, MS8, MS9, MS10, MS11	Display Module Outputs	Draw Number Y110000076 Date: 28-02-2023	Issued L	Bill Project components SMM	BICE MEF5	Set of pages Page 8

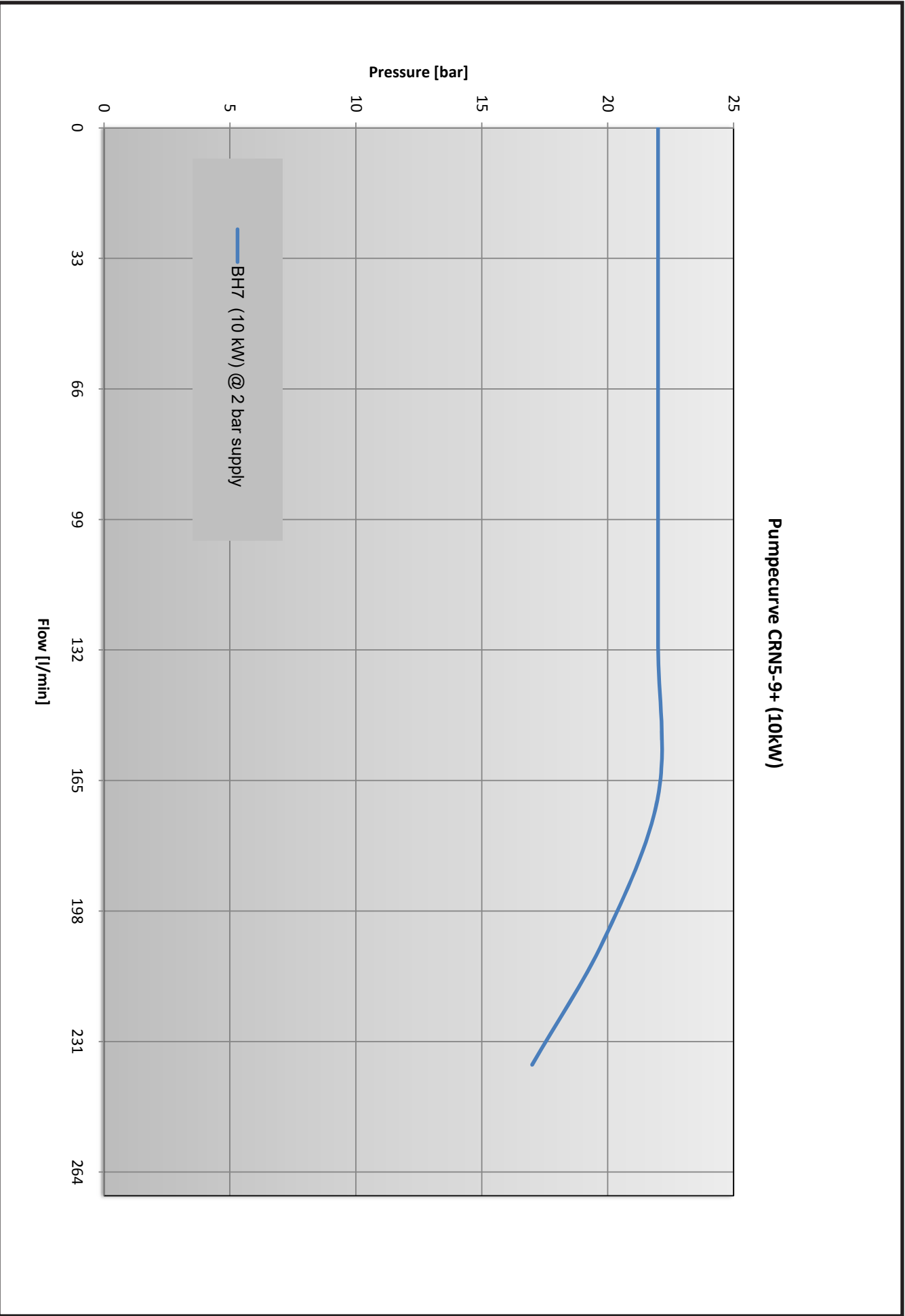


	Model 7 single locator JMS12, JMS14, MS1, MS2, MS3, MS4, MS5	Display Module Relay and Analog Out	Relay Number 111000076	Part 14-09-2025	Revision E	Project responsible SMM	REC JMS15	Rev of pages 10
			Date 14-09-2025					Page 9



### 11.3. Pump curve

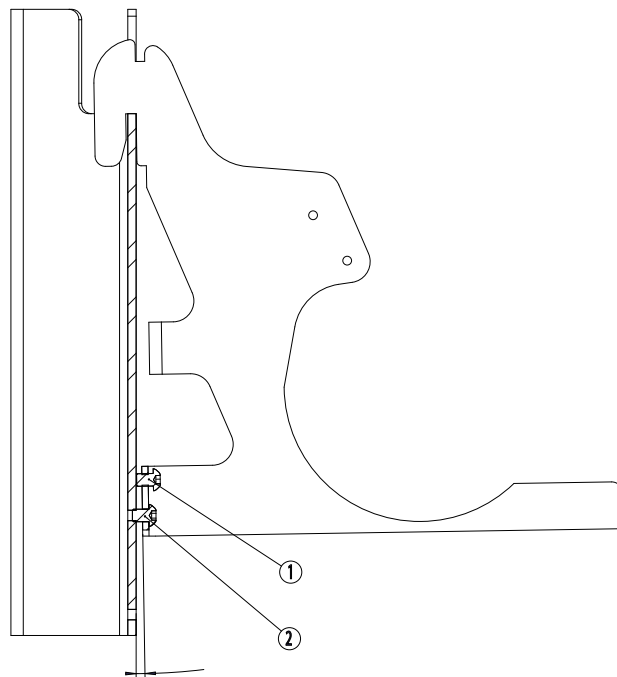
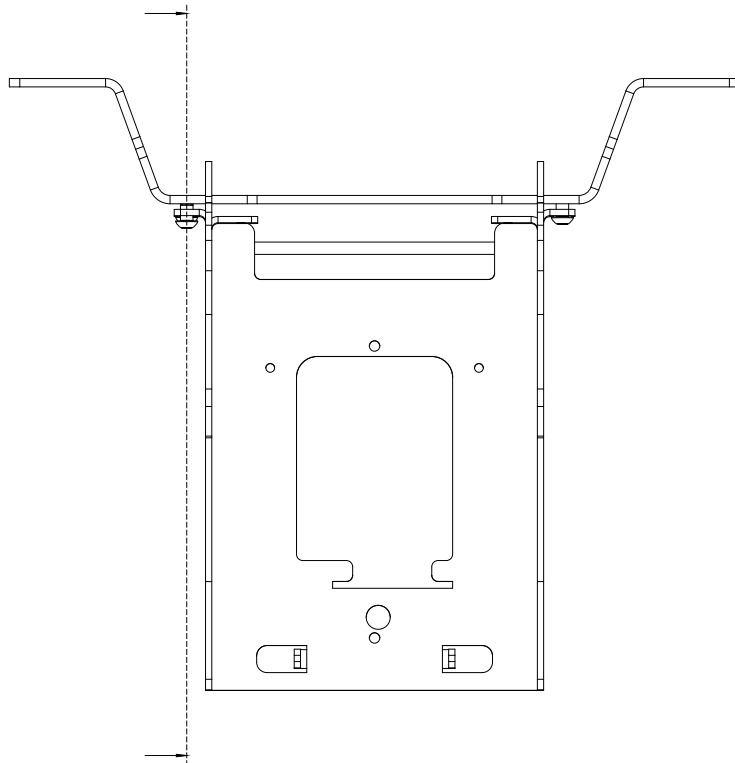




## **12. Installation, mounting & layout**

### **Hybrid 7 Foamatic MH42, MP42, BH4, BP4 & BH7**

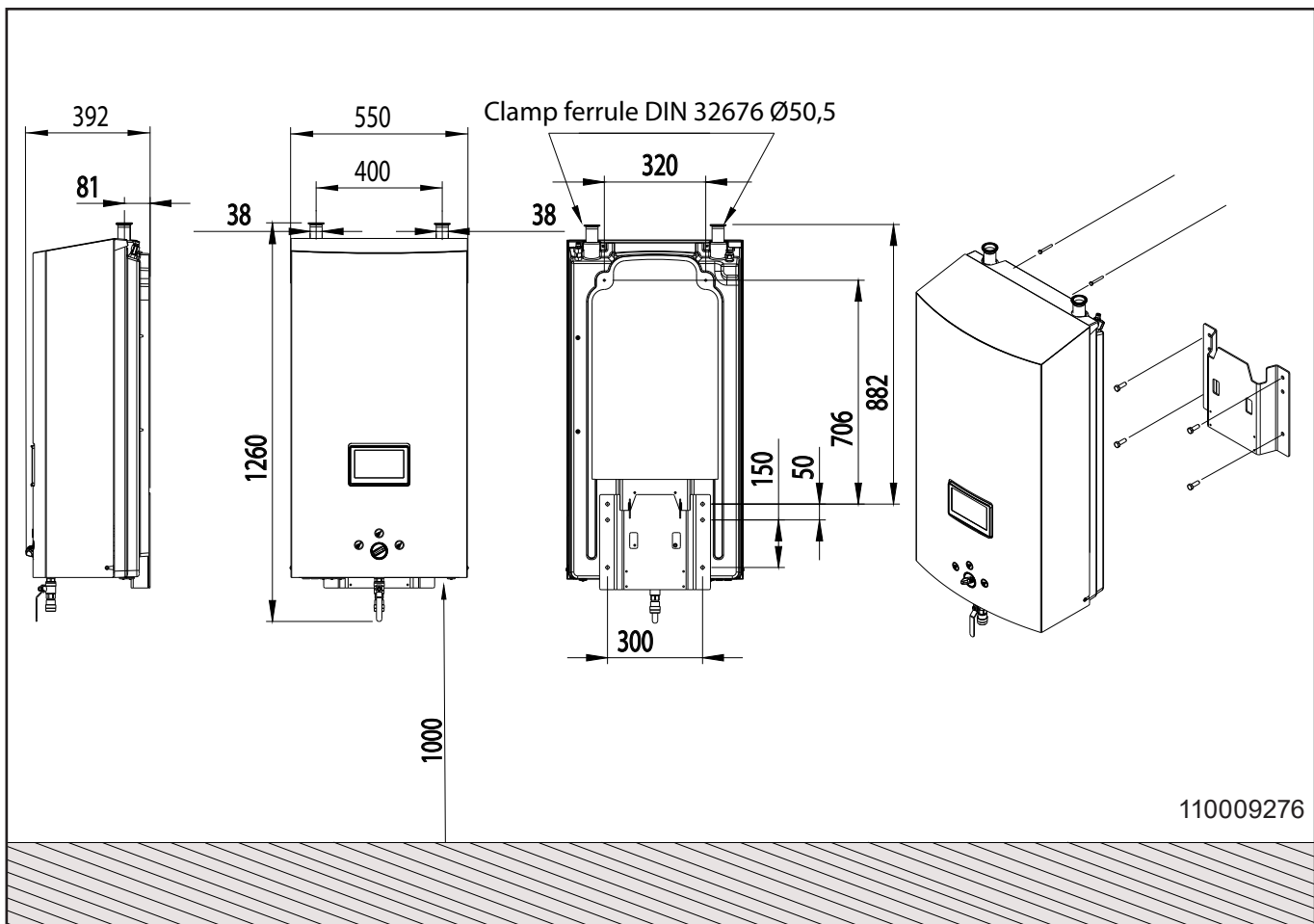
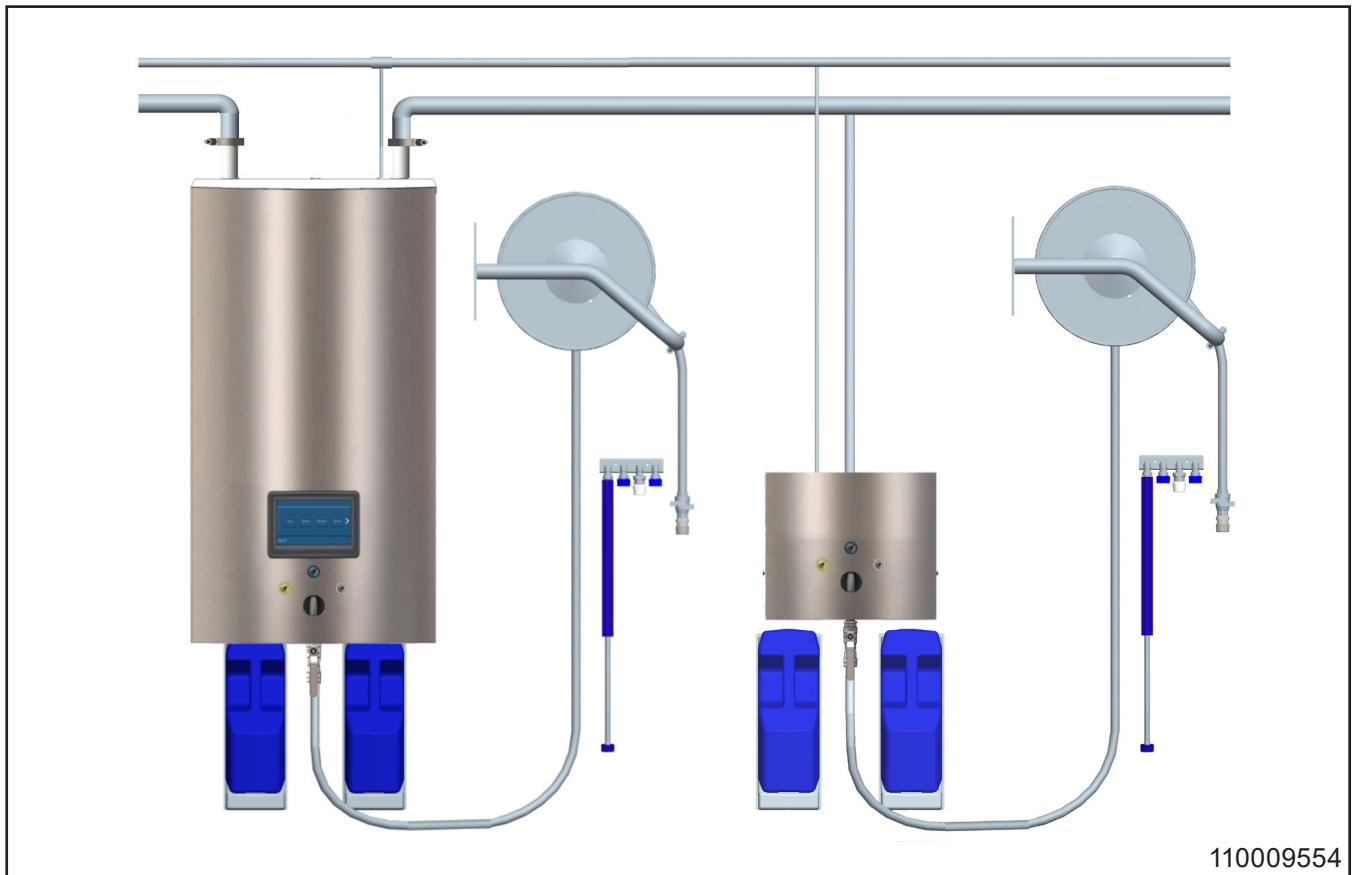
## 12.1. Vertical Adjustment



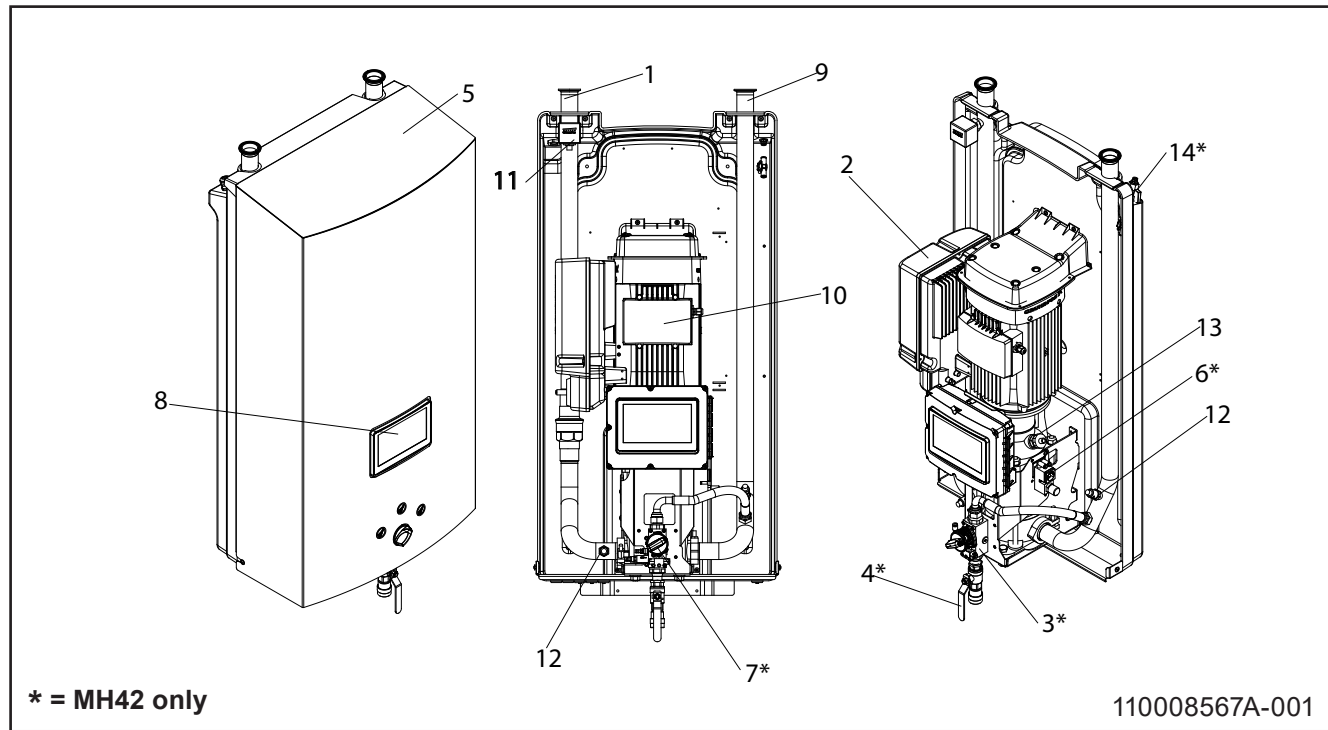
Step 1: Adjust screw no.1  
to angle Mainstation into position.  
Step 2: Tighten screw no.2 to lock position.

110005018

## 12.2. Installation & mounting MH42, BH4 & BH7



## 12.3. Layout MH42, BH4 & BH7

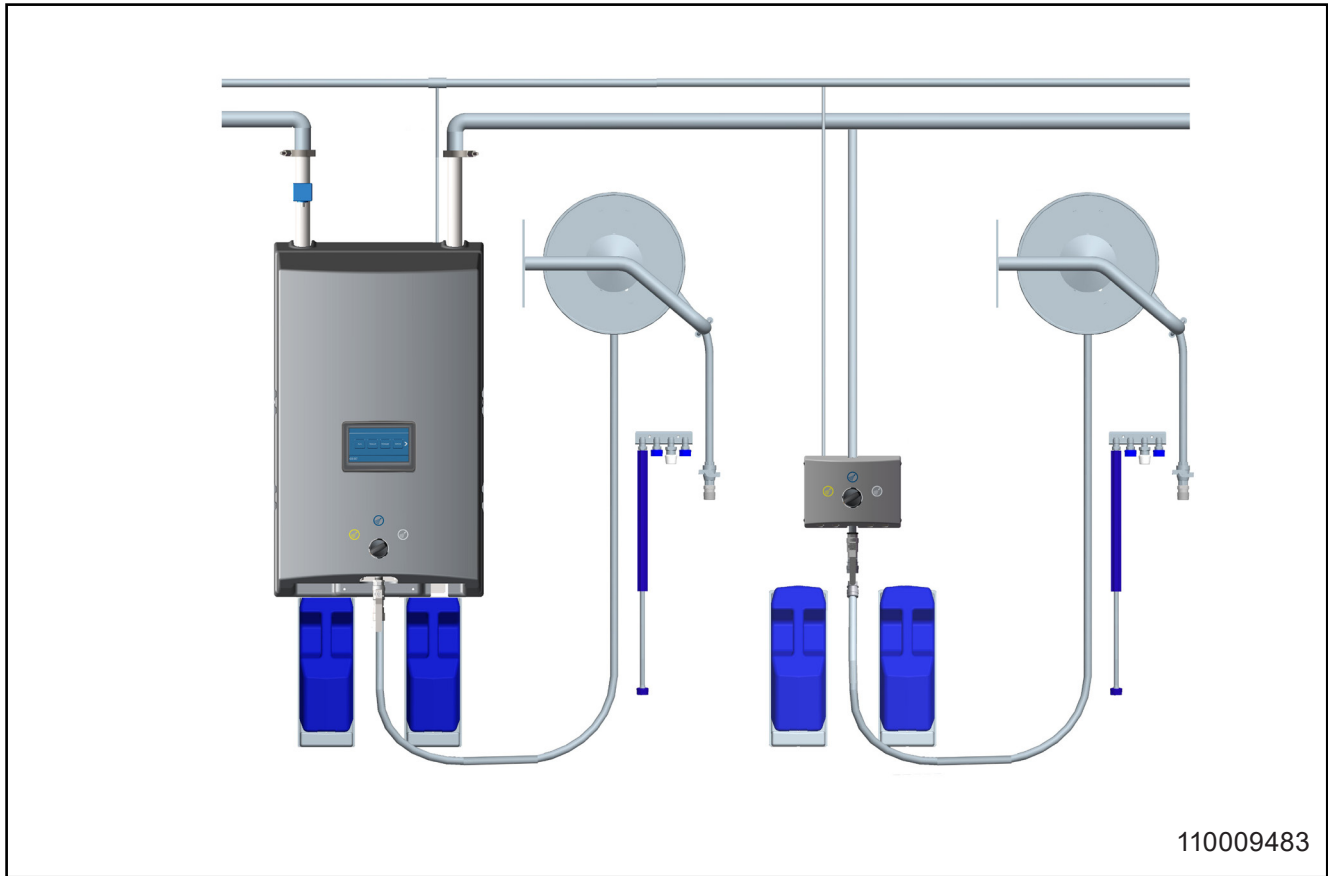


	Dansk	English	Deutsch	Français	Español
1	Vandtilgang	Water inlet	Wassereinlauf	Entrée d'eau	Entrada de agua
2	Inverter	Inverter	Wandler	Onduleur	Inversor
3	Manuel blok	Manual block	Manueller Block	Bloc manuel	Bloque manual
4	Kugleventil med lynkobling	Ball valve with quick coupling	Kugelventil mit Schnellkupplung	Robinet à boisseau sphérique avec raccord rapide	Válvula de bola con acoplamiento rápido
5	Cover	Cover	Abdeckung	Couverture	Cubrir
6	Luftregulator	Air regulator	Luftregler	Régulateur d'air	Regulador de aire
7	Betjeningsknap	Operation button	Bedientaste	Bouton de commande	Botón de funcionamiento
8	Display modul	Display module	Displaymodul	Module d'affichage	Módulo de Visor
9	Vandafgang	Water outlet	Wasserabfluss	Sortie d'eau	Salida de agua
10	Pumpe	Pump	Pumpe	Pompe	Bomba
11	Flow switch	Flow switch	Strömungswächter	Interrupteur de débit	Interruotor de flujo
12	Tryksensor	Pressure sensor	Druckregler	Capteur de pression	Sensor de presión
13	Temperatursensor	Temperature sensor	Temperatursensor	Sonde de température	Sonda de temperatura
14	Lufttilgang	Air inlet	Lufteinlass	Entrée d'air	Entrada de aire

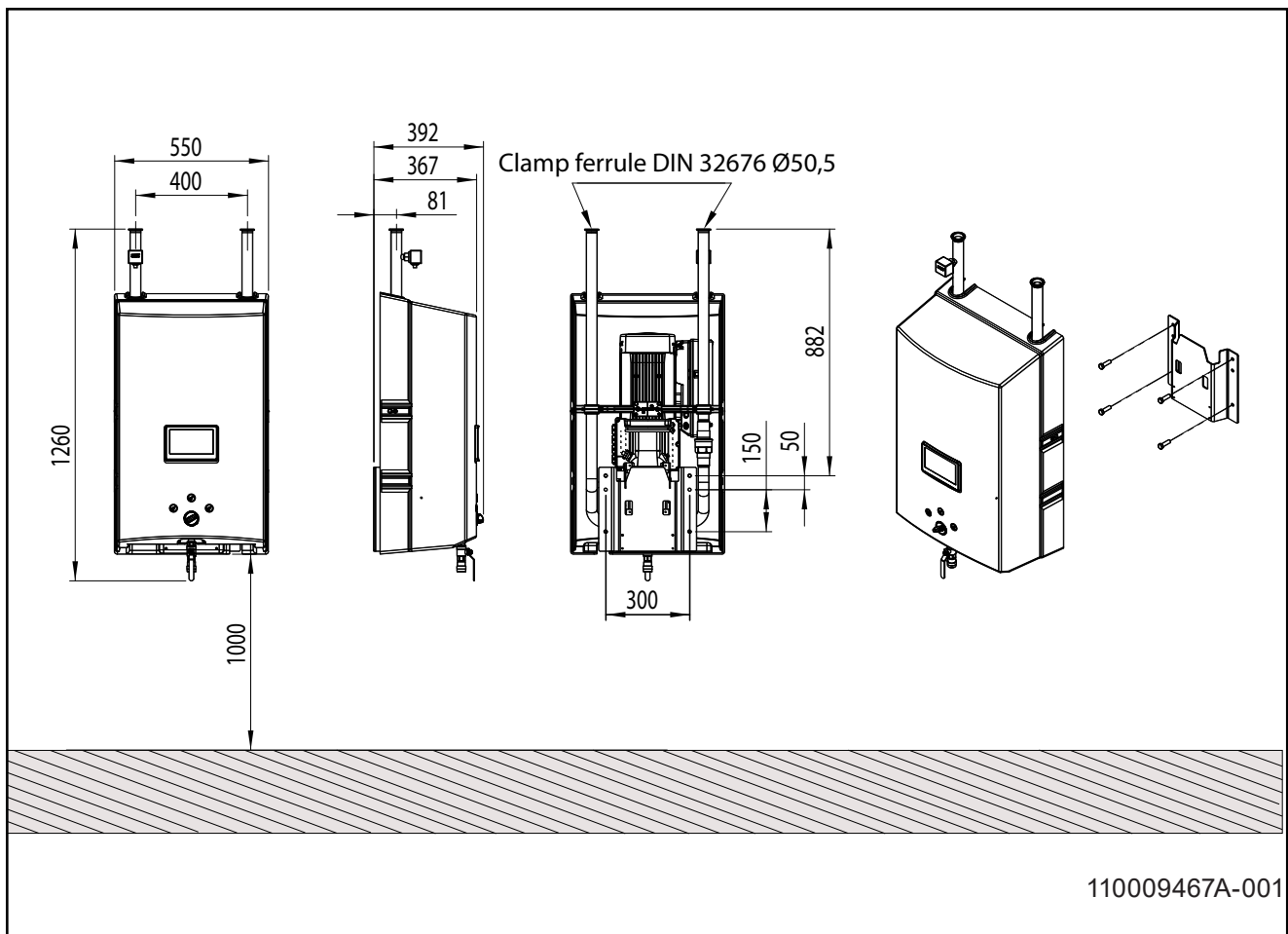
	Svenska	Norsk	Suomi	Ελληνικά	Português
1	Vatteninlopp	Vanninnløp	Veden syöttö	Είσοδος νερού	Entrada de água
2	Växeriktare	Vekselretter	Taajuusmuuttaja	Αντιστροφέας	Inversor
3	Manuell spärr	Manuell blokk	Manuaalinen lohko	Χειροκίνητο μπλοκ	Bloco manual
4	Kulventil med snabbkoppling	Kuleventil med hurtigkobling	Palloventtiili ja pikaliitin	Σφαιρική βαλβίδα με ταχυσύνδεσμο	Válvula esférica com acoplamiento rápido
5	Kåpa	Deksel	Suojus	Κάλυμμα	Cobertura
6	Luftregulator	Luftregulator	Ilmanpaineensäädin	Ρυθμιστής αέρα	Regulador de ar
7	Driftknapp	På/av knapp	Käyttöpainike	Κουμπί λειτουργίας	Botão de comando
8	Displaymodul	Displaymodul	Näyttömoduuli	Μονάδα οθόνης	Módulo de visualização
9	Vattenutlopp	Vannutløp	Veden poisto	Έξοδος νερού	Saída de água
10	Pump	Pumpe	Pumppu	Αντλία	Bomba
11	Flödesvakt	Strømningsbryter	Virtauskytkin	Διακόπτης ροής	Interruptor de fluxo
12	Tryckgivare	Trykksensor	Paineanturi	Αισθητήρας πίεσης	Sensor de pressão
13	Temperaturgivare	Temperatursensor	Lämpötila-anturi	Αισθητήρας θερμοκρασίας	Sensor de temperatura
14	Luftinlopp	Luftinnløp	Ilman tulo	Είσοδος νερού	Entrada de ar

	<b>Italiano</b>	<b>Polski</b>	<b>Nederlands</b>
1	Ingresso dell'acqua	Doprowadzenie wody	Waterinlaat
2	Inverter	Falownik	Omvormer
3	Blocco manuale	Blok ręczny	Handmatige blokkering
4	Valvola a sfera con attacco rapido	Zawór kulowy z szybkozłączem	Kogelkraan met snelkoppeling
5	Coperchio	Pokrywa	Afdekking
6	Regolatore dell'aria	Regulator powietrza	Luchtregelaar
7	Pulsante di funzionamento	Przyciski sterowania	Aan/uit-knop
8	Modulo di Display	Moduł Wyświetlacz	Displaymodule
9	Uscita dell'acqua	Odptyw wody	Wateruitlaat
10	Pompa	Pompa	Pomp
11	Flussostato	Przełącznik przepływu	Flowschakelaar
12	Sensore de pressione	Czujnik ciśnienia	Druksensor
13	Sensore di temperatura	Czujniki temperatury	Temperatuursensor
14	Ingresso dell'aria	Wlot powietrza	Luchtinlaat

## 12.4. Installation & mounting MP42, BP4

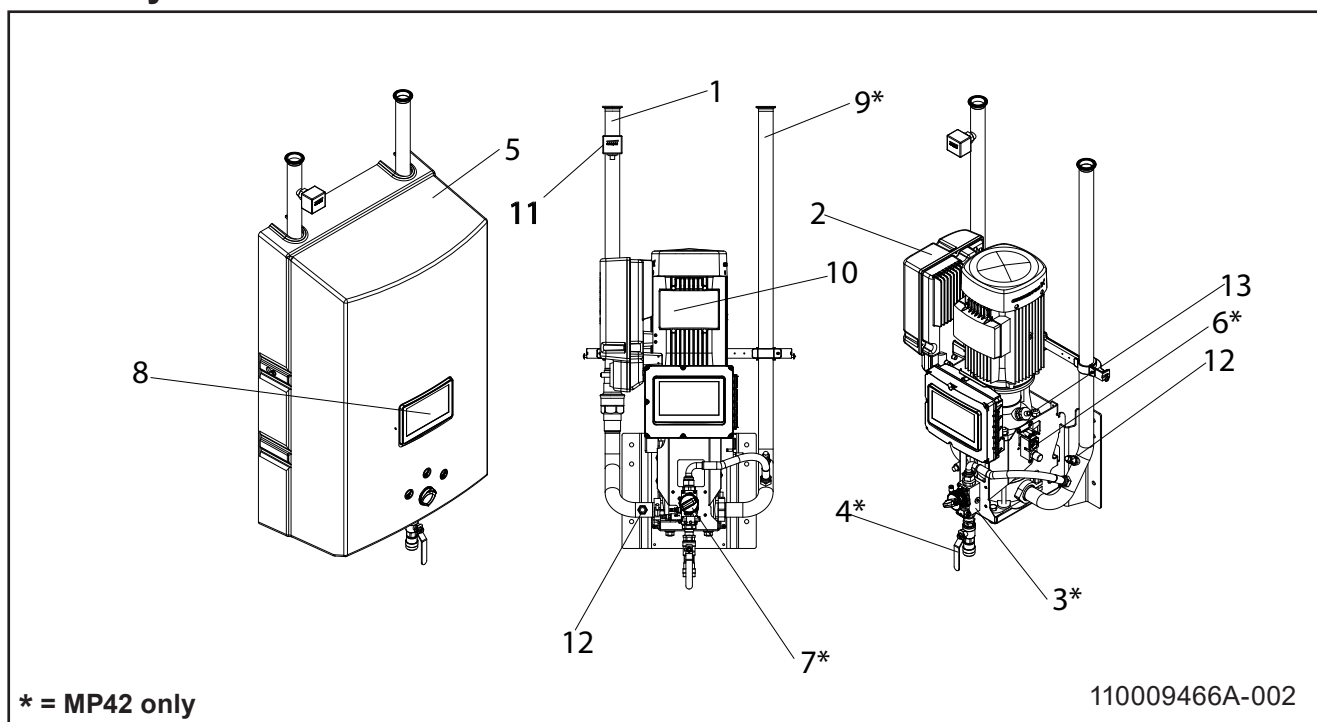


110009483



110009467A-001

## 12.5. Layout MP42 & BP4



	Dansk	English	Deutsch	Français	Español
1	Vandtilgang	Water inlet	Wassereinflauf	Entrée d'eau	Entrada de agua
2	Inverter	Inverter	Wandler	Onduleur	Inversor
3	Manuel blok	Manual block	Manueller Block	Bloc manuel	Bloque manual
4	Kugleventil med lynkobling	Ball valve with quick coupling	Kugelventil mit Schnellkupplung	Robinet à boisseau sphérique avec raccord rapide	Válvula de bola con acoplamiento rápido
5	Cover	Cover	Abdeckung	Couverture	Cubrir
6	Luftregulator	Air regulator	Luftregler	Régulateur d'air	Regulador de aire
7	Bedjeningsknap	Operation button	Bedientaste	Bouton de commande	Botón de funcionamiento
9	Display modul	Display module	Displaymodul	Module d'affichage	Módulo de Visor
10	Pumpe	Pump	Pumpe	Pompe	Bomba
11	Flowkontakt	Flow switch	Strömungs-wächter	Interrupteur de débit	Interruotor de flujo
12	Tryksensor	Pressure sensor	Druckregler	Capteur de pression	Sensor de presión
13	Temperatur-sensor	Temperature sensor	Temperatur-sensor	Sonde de température	Sonda de temperatura

	Svenska	Norsk	Suomi	Ελληνικά	Português
1	Vatteninlopp	Vanninnløp	Veden syöttö	Είσοδος νερού	Entrada de água
2	Växeriktare	Vekselretter	Taajuusmuuttaja	Αντιστροφέας	Inversor
3	Manuell spärr	Manuell blokk	Manuaalinen lohko	Χειροκίνητο μπλοκ	Bloco manual
4	Kulventil med snabbkoppling	Kuleventil med hurtigkobling	Palloventtiili ja pikaliitin	Σφαιρική βαλβίδα με ταχυσύνδεσμο	Válvula esférica com acoplamiento rápido
5	Kåpa	Deksel	Suojus	Κάλυμμα	Cobertura
6	Luftregulator	Luftregulator	Ilmanpaineensäädin	Ρυθμιστής αέρα	Regulador de ar
7	Driftknap	På/av knapp	Käyttöpainike	Κουμπί λειτουργίας	Botão de comando
8	Vattenutlopp	Vannutløp	Veden poisto	Έξοδος νερού	Saída de água
9	Displaymodul	Displaymodul	Näyttömoduuli	Μονάδα οθόνης	Módulo de visualização
10	Pump	Pumpe	Pumppu	Αντλία	Bomba
11	Flödesvakt	Strømningsbryter	Virtauskytkin	Διακόπτης ροής	Interruptor de fluxo
12	Tryckgivare	Trykksensor	Paineanturi	Αισθητήρας πίεσης	Sensor de pressão
13	Temperatur-givare	Temperatursensor	Lämpötila-anturi	Αισθητήρας θερμοκρασίας	Sensor de temperatura

	<b>Italiano</b>	<b>Polski</b>	<b>Nederlands</b>
1	Ingresso dell'acqua	Doprowadzenie wody	Waterinlaat
2	Inverter	Falownik	Omvormer
3	Blocco manuale	Blok ręczny	Handmatige blokkering
4	Valvola a sfera con attacco rapido	Zawór kulowy z szybkozłączem	Kogelkraan met snelkoppeling
5	Coperchio	Pokrywa	Afdekking
6	Regolatore dell'aria	Regulator powietrza	Luchtregelaar
7	Pulsante di funzionamento	Przyciski sterowania	Aan/uit-knop
8	Modulo di Display	Moduł Wyświetlacz	Displaymodule
9	Uscita dell'acqua	Odptyw wody	Wateruitlaat
10	Pompa	Pompa	Pomp
11	Flussostato	Przełącznik przepływu	Flowschakelaar
12	Sensore de pressione	Czujnik ciśnienia	Druksensor
13	Sensore di temperatura	Czujniki temperatury	Temperatuursensor





No.: 11009419H 04/2026  
Serial no:  
200.01.000XXX - MH42  
201.01.000XXX - MP42  
202.01.000XXX - BH4 / BP4 / BH7

Printed in Denmark