



**ECOLAB®**

# Hybrid 7 Mainstations & Booster wall

MH42, MP42, BH4, BP4, BH7



- Ⓧ DA Brugsvejledning (original)
- Ⓧ EN Directions for use
- Ⓧ DE Gebrauchsanweisung
- Ⓧ FR Mode d'emploi
- Ⓧ ES Instrucciones de uso
- Ⓧ IT Istruzioni per l'uso
- Ⓧ PL Instrukcja stosowania

- Ⓧ NL Gebruiksaanwijzingen
- Ⓧ NO Bruksanvisning
- Ⓧ SV Användarinstruktion
- Ⓧ FI Käyttöohjeet
- Ⓧ EL ΟΔΗΓΙΕΣ ΧΡΗΣΗΣ
- Ⓧ PT Instruções de uso

**DA****Tilgængelige manualer for denne enhed:**

110009418 Brugsanvisning – Hybrid 7 hovedstationer og boostervæg, MH42, MP42, BH4, BP4, BH7

110009500 Brugervejledning – Hybrid 7 hovedstationer og boostervæg, MH42, MP42, BH4, BP4, BH7, BF4, BF8, BF16, BF24, BF32

110009737 Softwaremanual – Hybrid 7 hovedstationer og boostervæg, MH42, MP42, BH4, BP4, BH7, BF4, BF8, BF16, BF24, BF32, Foamatic MA/SA

**Find dem her:**

Brugsanvisningen og brugervejledningen følger med enheden som fysiske papirmanualer.

Softwaremanualen skal downloades fra [www.nilfiskfood.com](http://www.nilfiskfood.com) – for at sikre, at du altid har den nyeste opdaterede version.

(Den leveres ikke sammen med enheden i papirform).

Alle manualer kan til enhver tid hentes online på [www.nilfiskfood.com](http://www.nilfiskfood.com).**EN****Available manuals for this unit:**

110009418 Direction for use - Hybrid 7 Mainstations &amp; Booster Wall, MH42, MP42, BH4, BP4, BH7

110009500 Userguide - Hybrid 7 Mainstations &amp; Booster Wall, MH42, MP42, BH4, BP4, BH7, BF4, BF8, BF16, BF24, BF32

110009737 Software manual - Hybrid 7 Mainstations &amp; Booster Wall, MH42, MP42, BH4, BP4, BH7, BF4, BF8, BF16, BF24, BF32, Foamatic MA/SA

**Where to find them :**

Direction for use and Userguide will be enclosed as physical paper manuals with the unit.

The software manual must be downloaded from [www.nilfiskfood.com](http://www.nilfiskfood.com) - in order to ensure that you always have the latest updated version.(It is not supplied with unit in paper form). At any given time, all manuals can be obtained online at [www.nilfiskfood.com](http://www.nilfiskfood.com).**DE****Verfügbare Anleitungen für dieses Gerät:**

110009418 Gebrauchsanweisung – Hybrid 7 Hauptstationen und Booster Wand, MH42, MP42, BH4, BP4, BH7

110009500 Bedienungsanleitung – Hybrid 7 Hauptstationen und Booster Wand, MH42, MP42, BH4, BP4, BH7, BF4, BF8, BF16, BF24, BF32

110009737 Softwarehandbuch – Hybrid 7 Hauptstationen und Booster Wand, MH42, MP42, BH4, BP4, BH7, BF4, BF8, BF16, BF24, BF32, Foamatic MA/SA

Die Gebrauchsanweisung und die Bedienungsanleitung liegen dem Gerät in Papierform bei.

Das Software-Handbuch muss von [www.nilfiskfood.com](http://www.nilfiskfood.com) heruntergeladen werden, um sicherzustellen, dass Sie immer über dieneueste aktualisierte Version verfügen. (Es wird nicht in Papierform mitgeliefert). Sie können alle Anleitungen jederzeit online auf [www.nilfiskfood.com](http://www.nilfiskfood.com) abrufen.**FR****Manuels disponibles pour cette machine :**

110009418 Mode d'emploi - Hybrid 7 Mainstations et Booster Wall, MH42, MP42, BH4, BP4, BH7

110009500 Guide d'utilisateur - Hybrid 7 Mainstations et Booster Wall, MH42, MP42, BH4, BP4, BH7, BF4, BF8, BF16, BF24, BF32

110009737 Manuel du logiciel - Hybrid 7 Mainstations et Booster Wall, MH42, MP42, BH4, BP4, BH7, BF4, BF8, BF16, BF24, BF32, Foamatic MA/SA

**Où les trouver :**

Le mode d'emploi et le manuel d'utilisateur seront joints à la machine au format papier.

Le manuel du logiciel doit être téléchargé sur le site [www.nilfiskfood.com](http://www.nilfiskfood.com) – afin de vous assurer que vous disposez toujours de la dernière version mise à jour.(Il n'est pas fourni avec la machine au format papier.) Tous les manuels sont en permanence disponibles en ligne sur [www.nilfiskfood.com](http://www.nilfiskfood.com).**ES****Manuales disponibles para esta unidad:**

110009418 Instrucciones de uso - Hybrid 7 Mainstations y Booster Wall, MH42, MP42, BH4, BP4, BH7

110009500 Guía del usuario - Hybrid 7 Mainstations y Booster Wall, MH42, MP42, BH4, BP4, BH7, BF4, BF8, BF16, BF24, BF32

110009737 Manual del software - Hybrid 7 Mainstations y Booster Wall, MH42, MP42, BH4, BP4, BH7, BF4, BF8, BF16, BF24, BF32, Foamatic MA/SA

**Dónde encontrarlos:**

Las instrucciones de uso y la guía del usuario se adjuntarán como manuales físicos en papel con la unidad.

El manual del software debe descargarse de [www.nilfiskfood.com](http://www.nilfiskfood.com) para garantizar que siempre se dispone de la última versión actualizada.(No se suministra con la unidad en papel). En cualquier momento, todos los manuales se pueden obtener en línea en [www.nilfiskfood.com](http://www.nilfiskfood.com).**IT****Manuali disponibili per questa unità:**

110009418 Istruzioni per l'uso - Stazioni principali con booster Hybrid 7 da parete, MH42, MP42, BH4, BP4, BH7

110009500 Guida per l'utente - Stazioni principali con booster Hybrid 7 da parete, MH42, MP42, BH4, BP4, BH7, BF4, BF8, BF16, BF24, BF32

110009737 Manuale del software - Stazioni principali con booster Hybrid 7 da parete, MH42, MP42, BH4, BP4, BH7, BF4, BF8, BF16, BF24, BF32,

Foamatic MA/SA

**Dove trovarli:**

Le istruzioni per l'uso e la guida per l'utente sono fornite in formato cartaceo a corredo dell'unità.

Il manuale del software deve essere scaricato dal sito [www.nilfiskfood.com](http://www.nilfiskfood.com) per essere certi di disporre sempre della versione più aggiornata.(Non viene fornito in formato cartaceo a corredo dell'unità). In qualsiasi momento, tutti i manuali sono disponibili online all'indirizzo [www.nilfiskfood.com](http://www.nilfiskfood.com).**PL****Instrukcje dostępne dla tego urządzenia:**

110009418 Wskazówki dotyczące użytkowania — Urządzenia główne i naścienne urządzenie wspomagające Hybrid 7 MH42, MP42, BH4, BP4, BH7

110009500 Podręcznik użytkownika — Urządzenia główne i naścienne urządzenie wspomagające Hybrid 7 MH42, MP42, BH4, BP4, BH7, BF4, BF8, BF16, BF24, BF32

110009737 Instrukcja obsługi oprogramowania — Urządzenia główne i naścienne urządzenie wspomagające MH42, MP42, BH4, BP4, BH7, BF4, BF8, BF16, BF24, BF32,

Foamatic MA/SA

**Gdzie możesz je znaleźć:**

Wskazówki dotyczące użytkowania oraz podręcznik użytkownika zostały dołączone do urządzenia w formie papierowej.

Aby zawsze mieć dostęp do najnowszej wersji instrukcji obsługi oprogramowania, należy pobrać ją z witryny [www.nilfiskfood.com](http://www.nilfiskfood.com).(Nie jest ona dostarczana wraz z urządzeniem w formie papierowej). Wszystkie instrukcje można w każdej chwili pobrać z witryny [www.nilfiskfood.com](http://www.nilfiskfood.com).

**NL****Beschikbare handleidingen voor deze unit:**

110009418 Gebruiksaanwijzing – Hybrid 7 MH42, MP42, BH4, BP4, BH7

110009500 Gebruikershandleiding – Hybrid 7 MH42, MP42, BH4, BP4, BH7, BF4, BF8, BF16, BF24, BF32

110009737 Softwarehandleiding – Hybrid 7 MH42, MP42, BH4, BP4, BH7, BF4, BF8, BF16, BF24, BF32, Foamatic MA/SA

**Waar u ze kunt vinden:**

De gebruiksaanwijzing en de gebruikershandleiding worden meegeleverd met de unit als handleidingen op papier.

De softwarehandleiding kunt u downloaden van [www.nilfiskfood.com](http://www.nilfiskfood.com) – zo kunnen we ervoor zorgen dat u altijd over de laatste bijgewerkte versie beschikt. (Niet op papier meegeleverd bij de unit). Alle handleidingen zijn op elk gewenst moment online beschikbaar op [www.nilfiskfood.com](http://www.nilfiskfood.com).**NO****Tilgjengelige håndbøker for denne enheten:**

110009418 Bruksanvisning – Hybrid 7 hovedstasjoner og boostervegg, MH42, MP42, BH4, BP4, BH7

110009500 Brukerveiledning – Hybrid 7 hovedstasjoner og boostervegg, MH42, MP42, BH4, BP4, BH7, BF4, BF8, BF16, BF24, BF32

110009737 Programvarehåndbok – Hybrid 7 hovedstasjoner og boostervegg, MH42, MP42, BH4, BP4, BH7, BF4, BF8, BF16, BF24, BF32, Foamatic MA/SA

**Her finner du dem:**

Bruksanvisning og brukerveiledning følger med enheten som fysiske papirhåndbøker.

Programvarehåndboken må lastes ned fra [www.nilfiskfood.com](http://www.nilfiskfood.com) for å sikre at du alltid har den nyeste oppdaterte versjonen.(Den leveres ikke med enheten i papirform). Alle håndbøker kan når som helst lastes ned fra [www.nilfiskfood.com](http://www.nilfiskfood.com).**SV****Tillgängliga bruksanvisningar för denna enhet:**

110009418 Bruksanvisning – Hybrid 7 Huvudstationer och Booster-vägg, MH42, MP42, BH4, BP4, BH7

110009500 Användarhandbok – Hybrid 7 Huvudstationer och Booster-vägg, MH42, MP42, BH4, BP4, BH7, BF4, BF8, BF16, BF24, BF32

110009737 Programvaruhandbok – Hybrid 7 Huvudstationer och Booster-vägg, MH42, MP42, BH4, BP4, BH7, BF4, BF8, BF16, BF24, BF32, Foamatic MA/SA

**Var man hittar dem:**

Bruksanvisning och användarhandbok kommer att bifogas enheten som fysiska pappershandböcker.

Programvaruhandboken måste laddas ner från [www.nilfiskfood.com](http://www.nilfiskfood.com) – för att säkerställa att du alltid har den senaste versionen.(Den medföljer inte enheten i pappersform.) Alla manualer finns alltid tillgängliga online, på [www.nilfiskfood.com](http://www.nilfiskfood.com).**FI****Tähän yksikköön saatavilla olevat käyttöohjeet:**

110009418 Käyttöohje – Hybrid 7 -pääasemat ja Booster Wall, MH42, MP42, BH4, BP4, BH7

110009500 Käyttöopas – Hybrid 7 -pääasemat ja Booster Wall, MH42, MP42, BH4, BP4, BH7, BF4, BF8, BF16, BF24, BF32

110009737 Ohjelmistokäsikirja – Hybrid 7 -pääasemat ja Booster Wall, MH42, MP42, BH4, BP4, BH7, BF4, BF8, BF16, BF24, BF32, Foamatic MA/SA

**Mistä ne löytyvät:**

Käyttöohjeet ja käyttöopas toimitetaan paperiversiona laitteen mukana.

Ohjelmiston käyttöopas on ladattavissa osoitteessa [www.nilfiskfood.com](http://www.nilfiskfood.com). Näin käytössäsi on aina uusin päivitetty versio käyttöoppaasta.(Sitä ei toimiteta paperiversiona). Kaikki käyttöoppaat ovat aina saatavilla verkossa osoitteessa [www.nilfiskfood.com](http://www.nilfiskfood.com).**EL****Διαθέσιμα εγχειρίδια για αυτή τη μονάδα:**

110009418 Οδηγίες χρήσης - Κεντρικοί σταθμοί και Επιτοίχιοι ενισχυτές Hybrid 7, MH42, MP42, BH4, BP4, BH7

110009500 Οδηγός χρήστη - Κεντρικοί σταθμοί και Επιτοίχιοι ενισχυτές Hybrid 7, MH42, MP42, BH4, BP4, BH7, BF4, BF8, BF16, BF24, BF32

110009737 Εγχειρίδιο λογισμικού - Κεντρικοί σταθμοί και Επιτοίχιοι ενισχυτές Hybrid 7, MH42, MP42, BH4, BP4, BH7, BF4, BF8, BF16, BF24, BF32, Foamatic MA/SA

**Πού θα τα βρείτε:**

Οι Οδηγίες χρήσης και ο Οδηγός χρήστη θα επισυνάπτονται ως έντυπα εγχειρίδια μαζί με τη μονάδα.

Πρέπει να κατεβάσετε το εγχειρίδιο λογισμικού από την ηλεκτρονική διεύθυνση [www.nilfiskfood.com](http://www.nilfiskfood.com), προκειμένου να έχετε πάντα την τελευταία ενημερωμένη έκδοση. (Δεν παρέχεται με τη μονάδα σε έντυπη μορφή). Όλα τα εγχειρίδια είναι διαθέσιμα ανά πάσα στιγμή στην ηλεκτρονική διεύθυνση [www.nilfiskfood.com](http://www.nilfiskfood.com).**PT****Manuais disponíveis para este equipamento:**

110009418 Instruções de utilização - Estações principais e Booster Wall Hybrid 7, MH42, MP42, BH4, BP4, BH7

110009500 Guia do utilizador - Estações principais e Booster Wall Hybrid 7, MH42, MP42, BH4, BP4, BH7, BF4, BF8, BF16, BF24, BF32

110009737 Manual do software - Estações principais e Booster Wall Hybrid 7, MH42, MP42, BH4, BP4, BH7, BF4, BF8, BF16, BF24, BF32, Foamatic MA/SA

**Onde encontrar:**

As Instruções de utilização e o Guia do utilizador serão incluídos com o equipamento como manuais em papel.

O manual do software deve ser descarregado em [www.nilfiskfood.com](http://www.nilfiskfood.com), para garantir que tem sempre a versão mais atualizada.(Não é fornecido em papel com o equipamento). Todos os manuais podem ser obtidos online a qualquer momento em [www.nilfiskfood.com](http://www.nilfiskfood.com).

## Declaration of Conformity

<b>EN</b>	Declaration of Conformity	<b>DE</b>	Konformitätserklärung
<b>FR</b>	Déclaration de Conformité	<b>IT</b>	Dichiarazione di Conformità
<b>ES</b>	Declaración de Conformidad	<b>PT</b>	Declaração de Conformidade
<b>EL</b>	Δήλωση Συμμόρφωσης	<b>NL</b>	Overeenkomstigheidsverklaring
<b>SV</b>	Försäkran om överensstämmelse	<b>FI</b>	Vaatimustenmukaisuusvakuutus
<b>DA</b>	Déclaration de Conformité	<b>PL</b>	Deklaracja zgodności
<b>RU</b>	Overensstemmelseserklæring	<b>HU</b>	Megfelelőségi nyilatkozat
<b>BA</b>	Декларация о соответствии	<b>SI</b>	Izjava o skladnosti
<b>HR</b>	Izjava o skladnosti	<b>RO</b>	Declarație de Conformitate
<b>BG</b>	Deklaracija o konformitetu	<b>CZ</b>	Prohlášení o shodě k
<b>SK</b>	Izjava o skladnosti	<b>TR</b>	Uygunluk Bildirgesi
<b>EE</b>	Vastavusdeklaratsioon	<b>LT</b>	Atitikties deklaracija
<b>LV</b>	Paziņojums par atbilstību prasībām	<b>UA</b>	Свідчення про відповідність вимогам
<b>NO</b>	Samsvarserklæring		

Nilfisk FOOD  
Blytaekervej 2  
9000 Aalborg  
Denmark



## **EN** Declaration of Conformity

We Nilfisk FOOD, declare under our sole responsibility that the products **MH42, MP42, BH4, BP4, BH7**, to which this declaration relates, are in conformity with these Council directives on the approximation of the laws of the EC member states:

Machinery Directive (2006/42/EC).

- EN 60335-2-79:2012

EMC Directive (2014/30/EU)

- EN 55014-1:2021

- EN 55014-2:2021

- EN 61000-3-2:2019

- EN 61000-3-3: 2013

## **FR** Déclaration de conformité

Nous, Nilfisk FOOD, déclarons sous notre seule responsabilité, que les produits **MH42, MP42, BH4, BP4, BH7**, auxquels se réfère cette déclaration, sont conformes aux Directives du Conseil concernant le rapprochement des législations des Etats membres CE relatives aux normes énoncées ci-dessous :

Directive Machines (2006/42/EC).

- EN 60335-2-79:2012

Directive Compatibilité Electromagnétique CEM (2014/30/EU)

- EN 55014-1:2021

- EN 55014-2:2021

- EN 61000-3-2:2019

- EN 61000-3-3: 2013

## **ES** Declaración de conformidad

Nosotros, Nilfisk FOOD, declaramos bajo nuestra entera responsabilidad que los productos **MH42, MP42, BH4, BP4, BH7**, a los cuales se refiere esta declaración, están conformes con las Directivas del Consejo en la aproximación de las leyes de los Estados Miembros del EM:

Directiva de Maquinaria (2006/42/EC).

- EN 60335-2-79:2012

Directiva EMC (2014/30/EU)

- EN 55014-1:2021

- EN 55014-2:2021

- EN 61000-3-2:2019

- EN 61000-3-3: 2013

## **EL** Δήλωση συμμόρφωσης

Εμείς, η Nilfisk FOOD, δηλώνουμε με αποκλειστικά δική μας ευθύνη ότι τα προϊόντα **MH42, MP42, BH4, BP4, BH7**, στα οποία αναφέρεται η παρούσα δήλωση, συμμορφώνονται με τις εξής Οδηγίες του Συμβουλίου περί προσέγγισης των νομοθεσιών των κρατών μελών της ΕΕ:

Οδηγία για μηχανήματα (2006/42/EC).

- EN 60335-2-79:2012

Οδηγία Ηλεκτρομαγνητικής Συμβατότητας (EMC) (2014/30/EU).

- EN 55014-1:2021

- EN 55014-2:2021

- EN 61000-3-2:2019

- EN 61000-3-3: 2013

## **DE** Konformitätserklärung

Wir, Nilfisk FOOD, erklären in alleiniger Verantwortung, dass die Produkte **MH42, MP42, BH4, BP4, BH7** auf die sich diese Erklärung bezieht, im Einklang mit diesen Richtlinien des Rates zur Angleichung der Rechtsvorschriften der EG Mitgliedstaaten stehen:

Maschinenrichtlinie (2006/42/EC).

- EN 60335-2-79:2012

EMV Richtlinie (2014/30/EU)

- EN 55014-1:2021

- EN 55014-2:2021

- EN 61000-3-2:2019

- EN 61000-3-3: 2013

## **IT** Dichiarazione di conformità

Nilfisk FOOD dichiara sotto la sua esclusiva responsabilità che i prodotti **MH42, MP42, BH4, BP4, BH7**, ai quali si riferisce questa dichiarazione, sono conformi alle seguenti direttive del Consiglio riguardanti il riavvicinamento delle legislazioni degli Stati membri CE:

Direttiva Macchine (2006/42/EC).

- EN 60335-2-79:2012

Direttiva EMC (2014/30/EU)

- EN 55014-1:2021

- EN 55014-2:2021

- EN 61000-3-2:2019

- EN 61000-3-3: 2013

## **PT** Declaração de Conformidade

A Nilfisk FOOD declara sob sua única responsabilidade que os produtos **MH42, MP42, BH4, BP4, BH7**, aos quais diz respeito esta declaração, estão em conformidade com as seguintes Directivas do Conselho sobre a aproximação das legislações dos Estados Membros da CE:

Directiva Máquinas (2006/42/EC).

- EN 60335-2-79:2012

Directiva EMC (2014/30/EU)

- EN 55014-1:2021

- EN 55014-2:2021

- EN 61000-3-2:2019

- EN 61000-3-3: 2013

## **NL** Verklaring van overeenstemming

Wij, Nilfisk FOOD, verklaren geheel onder eigen verantwoordelijkheid dat de producten **MH42, MP42, BH4, BP4, BH7**, waarop deze verklaring betrekking heeft, in overeenstemming zijn met de Richtlijnen van de Raad in zake de onderlinge aanpassing van de wetgeving van de EG Lidstaten betreffende:

Machine Richtlijn (2006/42/EC).

- EN 60335-2-79:2012

EMC Richtlijn (2014/30/EU).

- EN 55014-1:2021

- EN 55014-2:2021

- EN 61000-3-2:2019

- EN 61000-3-3: 2013

## **SV** Försäkran om överensstämmelse

Vi, Nilfisk FOOD, försäkrar under ansvar att produkterna **MH42, MP42, BH4, BP4, BH7**, som omfattas av denna försäkran, är i överensstämmelse med rådets direktiv om inbördes närmande till EU-medlemsstaternas lagstiftning, avseende:

Maskindirektivet (2006/42/EG).

- EN 60335-2-79:2012

EMC-direktivet (2014/30/EU).

- EN 55014-1:2021

- EN 55014-2:2021

- EN 61000-3-2:2019

- EN 61000-3-3: 2013

## **DA** Overensstemmelseserklæring

Vi, Nilfisk FOOD, erklærer under ansvar at produkterne **MH42, MP42, BH4, BP4, BH7**, som denne erklæring omhandler, er i overensstemmelse med disse af Rådets direktiver om indbyrdes tilnærmelse til EF-medlemsstaternes lovgivning:

Maskindirektivet (2006/42/EF).

- EN 60335-2-79:2012

EMC-direktivet (2014/30/EU).

- EN 55014-1:2021

- EN 55014-2:2021

- EN 61000-3-2:2019

- EN 61000-3-3: 2013

## **RU** Декларация соответствия

Мы, компания Nilfisk FOOD, со всей ответственностью заявляем, что изделия **MH42, MP42, BH4, BP4, BH7**, к которым относится настоящая декларация, соответствуют следующим Директивам Совета Евросоюза об унификации законодательных предписаний стран-членов ЕС:

Механические устройства (2006/42/EC).

- EN 60335-2-79:2012

Электромагнитная совместимость (2014/30/EU)

- EN 55014-1:2021

- EN 55014-2:2021

- EN 61000-3-2:2019

- EN 61000-3-3: 2013

## **BA** Izjava o usklađenosti

Mi, Nilfisk FOOD, izjavljujemo pod vlastitom odgovornostjo da je proizvod **MH42, MP42, BH4, BP4, BH7**, na koji se ova izjava odnosi, u skladu s direktivama ovog Vijeća o usklađivanju zakona država članica EU:

Direktiva za strojeve (2006/42/EZ).

- EN 60335-2-79:2012

Direktiva za elektromagnetsku kompatibilnost (2014/30/EU).

- EN 55014-1:2021

- EN 55014-2:2021

- EN 61000-3-2:2019

- EN 61000-3-3: 2013

## **FI** Vaatimustenmukaisuusvakuutus

Me, Nilfisk FOOD, vakuutamme omalla vastuullamme, että tuotteet, joita tämä vakuutus koskee **MH42, MP42, BH4, BP4, BH7**, ovat EY:n jäsenvaltioiden lainsäädännön yhdenmukaistamiseen tähtäävien Euroopan neuvoston direktiivien vaatimusten mukaisia seuraavasti:

Konedirektiivi (2006/42/EY).

- EN 60335-2-79:2012

EMC-direktiivi (2014/30/EU).

- EN 55014-1:2021

- EN 55014-2:2021

- EN 61000-3-2:2019

- EN 61000-3-3: 2013

## **PL** Deklaracja zgodności

My, Nilfisk FOOD, oświadczamy z pełną odpowiedzialnością, że nasze wyroby **MH42, MP42, BH4, BP4, BH7**, których deklaracja niniejsza dotyczy, są zgodne z następującymi wytycznymi Rady d/s ujednoczenia przepisów prawnych krajów członkowskich WE:

Dyrektywa Maszynowa (2006/42/WE).

- EN 60335-2-79:2012

Dyrektywa EMC (2014/30/EU).

- EN 55014-1:2021

- EN 55014-2:2021

- EN 61000-3-2:2019

- EN 61000-3-3: 2013

## **HU** Megfelelőségi nyilatkozat

A Nilfisk FOOD kizárólagos felelősségünkre kijelenti, hogy a **MH42, MP42, BH4, BP4, BH7** termékek, amelyekre ez a nyilatkozat vonatkozik, megfelelnek az EK-törvények közelítéséről szóló tanácsi irányelveknek:

Gépekről szóló irányelv (2006/42/EK).

- EN 60335-2-79:2012

EMC-irányelv (2014/30/EU)

- EN 55014-1:2021

- EN 55014-2:2021

- EN 61000-3-2:2019

- EN 61000-3-3: 2013

## **SI** Izjava o skladnosti

Mi Nilfisk FOOD s polno odgovornostjo izjavljamo, da sta izdelka **MH42, MP42, BH4, BP4, BH7**, na katera se nanaša ta izjava, v skladu s temi direktivami Sveta o približevanju zakonodaje držav članic ES:

Direktiva o strojih (2006/42/ES).

- EN 60335-2-79:2012

Direktiva EMC (2014/30/EU)

- EN 55014-1:2021

- EN 55014-2:2021

- EN 61000-3-2:2019

- EN 61000-3-3: 2013

## **HR** Megfelelőségi nyilatkozat

Mi, Nilfisk FOOD, izjavljujemo pod vlastitom odgovornošću da je proizvod **MH42, MP42, BH4, BP4, BH7**, na koji se ova izjava odnosi, u skladu s direktivama ovo Vijeća o usklađivanju zakona država članica EU:

Direktiva za strojeve (2006/42/EZ).

- EN 60335-2-79:2012

Direktiva za elektromagnetsku kompatibilnost (2014/30/EU).

- EN 55014-1:2021

- EN 55014-2:2021

- EN 61000-3-2:2019

- EN 61000-3-3: 2013

## **BG** Декларация за съответствие

Ние, фирма Nilfisk FOOD, заявяваме с пълна отговорност, че продуктите **MH42, MP42, BH4, BP4, BH7**, за които се отнася настоящата декларация, отговарят на следните указания на Съвета за уеднаквяване на правните разпоредби на държавите членки на ЕС:

Директива за машините (2006/42/EC).

- EN 60335-2-79:2012

Директива за електромагнитна съвместимост (2014/30/EU).

- EN 55014-1:2021

- EN 55014-2:2021

- EN 61000-3-2:2019

- EN 61000-3-3: 2013

## **SK** Prehlásenie o zhode

My firma Nilfisk FOOD prehlasujeme na svoju plnú zodpovednosť, že výrobky **v**, na ktoré sa toto prehlásenie vzťahuje, sú v súlade s ustanovením smernice Rady pre zblíženie právnych predpisov členských štátov Európskeho spoločenstva v oblastiach:

Smernica pre strojové zariadenie (2006/42/EC).

- EN 60335-2-79:2012

Smernica pre elektromagnetickú kompatibilitu (2014/30/EU).

- EN 55014-1:2021

- EN 55014-2:2021

- EN 61000-3-2:2019

- EN 61000-3-3: 2013

## **EE** Vastavusdeklaratsioon

Meie, Nilfisk FOOD, deklareerime enda ainuvastutuse, et tooted **MH42, MP42, BH4, BP4, BH7**, mille kohta käesolev juhend käib, on vastavuses EÜ Nõukogu direktiividega EMÜ liikmesriikide seaduste ühitamise kohta, mis käsitlevad:

Masinate ohutus (2006/42/EC).

- EN 60335-2-79:2012

Elektromagnetilise ühilduvuse (EMC direktiiv) (2014/30/EU).

- EN 55014-1:2021

- EN 55014-2:2021

- EN 61000-3-2:2019

- EN 61000-3-3: 2013

## **RO** Declarație de conformitate

Noi, Nilfisk FOOD, declarăm pe propria răspundere că produsele **MH42, MP42, BH4, BP4, BH7**, la care se referă această declarație, sunt în conformitate cu aceste Directive de Consiliu asupra armonizării legilor Statelor Membre CE:

Directiva Utilaje (2006/42/CE).

- EN 60335-2-79:2012

Directiva EMC (2014/30/EU)

- EN 55014-1:2021

- EN 55014-2:2021

- EN 61000-3-2:2019

- EN 61000-3-3: 2013

## **CZ** Prohlášení o shodě

My firma Nilfisk FOOD prohlašujeme na svou plnou odpovědnost, že výrobky **MH42, MP42, BH4, BP4, BH7**, na něž se toto prohlášení vztahuje, jsou v souladu s ustanoveními směrnice Rady pro sblížení právních předpisů členských států Evropského společenství v oblastech:

Směrnice pro strojní zařízení (2006/42/ES).

- EN 60335-2-79:2012

Směrnice pro elektromagnetickou kompatibilitu (EMC) (2014/30/EU)

- EN 55014-1:2021

- EN 55014-2:2021

- EN 61000-3-2:2019

- EN 61000-3-3: 2013

## **TR** Uygunluk Beyanı

Nilfisk FOOD olarak bu beyannameye konu olan **MH42, MP42, BH4, BP4, BH7**, ürünlerinin, AB Üyesi Ülkelerin kanunlarını birbirine yaklaştıranma üzerine Konsey Direktifleriyle uyumlu olduğunu yalnızca bizim sorumluluğumuz altında olduğunu beyan ederiz:

Makineler Yönetmeliği (2006/42/EC).

- EN 60335-2-79:2012

EMC Direktifi (2014/30/EU).

- EN 55014-1:2021

- EN 55014-2:2021

- EN 61000-3-2:2019

- EN 61000-3-3: 2013

## **LT** Atitikties deklaracija

Mes Nilfisk FOOD, prisiimdami visišką atsakomybę, pareiškiame, kad produktai **MH42, MP42, BH4, BP4, BH7**, su kuriais susijusi ši deklaracija, atitinka šias Tarybos direktyvas dėl EB teisės aktų suderinimo:

Mašinų direktyva (2006/42/EB).

- EN 60335-2-79:2012

EMS direktyva (2014/30/ES)

- EN 55014-1:2021

- EN 55014-2:2021

- EN 61000-3-2:2019

- EN 61000-3-3: 2013

### **LV** Atbilstības deklarācija

Sabiedrība NILFISK FOOD ar pilnu atbildību dara zināmu, ka produkti **MH42, MP42, BH4, BP4, BH7**, uz kuriem attiecas šis paziņojums, atbilst šādām Padomes direktīvām par tuvināšanos EK dalībvalstu likumdošanas normām:

Mašīnbūves direktīva (2006/42/EK).

- EN 60335-2-79:2012

Elektromagnētiskās saderības direktīva (2004/108/EK).

- EN 55014-1:2021

- EN 55014-2:2021

- EN 61000-3-2:2019

- EN 61000-3-3: 2013

### **NO** Samsvarserklāring

Vi, Nilfisk FOOD, erklārer under eneansvar at produktene **MH42, MP42, BH4, BP4, BH7**, som denne erklāringen gjelder, er i samsvar med følgende rådsdirektiver om tilnærming av lovene i EU-medlemslandene:

Maskindirektivet (2006/42/EF).

- EN 60335-2-79:2012

EMC-direktivet (2014/30/EU)

- EN 55014-1:2021

- EN 55014-2:2021

- EN 61000-3-2:2019

- EN 61000-3-3: 2013

**Technical file responsible:**

**Flemming Asp**

**Nilfisk FOOD**

**Blytækkervej 2**

**9000 Aalborg, Denmark**

### **UA** Декларація про відповідність

Компанія Nilfisk FOOD заявляє про свою виключну відповідальність за те, що продукти **MH42, MP42, BH4, BP4, BH7**, на які поширюється дана декларація, відповідають таким рекомендаціям Ради з уніфікації правових норм країн -членів ЕС:

Механічні прилади (2006/42/EC).

- EN 60335-2-79:2012

Електромагнітна сумісність (2004/108/EC).

- EN 55014-1:2021

- EN 55014-2:2021

- EN 61000-3-2:2019

- EN 61000-3-3: 2013

### **RS** Декларација о усаглашености

Ми, Нилфиск FOOD, изјављујемо на нашу одговорност да су производи **MH42, MP42, BH4, BP4, BH7** на које се ова декларација односи у складу са овим Директивама Савета о усклађивању законодавства држава чланица ЕЗ:

Директива о машинама (2006/42/ЕЦ).

- ЕН 60335-2-79:2012

ЕМЦ директива (2014/30/ЕУ).

- ЕН 55014-1:2021

- ЕН 55014-2:2021

- ЕН 61000-3-2:2019

- ЕН 61000-3-3: 2013

**Signature:**



Flemming Asp

R & D Manager

Aalborg d. 01-09-2023

## Content all languages

<b>1.</b> Dansk.....	9
<b>2.</b> English.....	31
<b>3.</b> Deutsch.....	53
<b>4.</b> French.....	75
<b>5.</b> Espanol.....	97
<b>6.</b> Italiano.....	119
<b>7.</b> Polski.....	141
<b>8.</b> Nederlands.....	163
<b>9.</b> Norsk.....	185
<b>10.</b> Svenska.....	207
<b>11.</b> Suomi.....	229
<b>12.</b> Ελληνικά.....	251
<b>13.</b> Português.....	273

# 1. Indhold

<b>2. Dokumentsymboler</b>	9
<b>3. Generel information</b>	10
3.1. MH42/MP42	10
3.2. BH4/BP4/BH7	10
3.3. Typeskilt	11
3.4. Leverandør	11
3.5. Tekniske specifikationer	12
<b>4. Sikkerhed</b>	14
4.1. Betjeningssikkerhed	14
4.2. Produktsikkerhed: (MH42/MP42)	14
4.3. Nødstop	15
4.3.1. Sluk for strømforsyningen	15
4.3.2. Afspærringsventil til vandforsyning	15
4.3.3. Afspærringsventil til luftforsyning (MH42/MP42)	15
4.4. Støj	15
4.5. Vibrationer	15
4.6. Forventelige fejl og forholdsregler	15
4.6.1. Defekt luftslange i anlægget (MH42/MP42):	15
4.6.2. Nedbrud på kontraventiler til luft og vand:	15
4.7. Restrisiko	15
4.7.1. Beskadiget anlæg:	15
4.7.2. Reparation af anlægget:	15
<b>5. Transport &amp; installation</b>	16
5.1. Transport	16
5.2. Forberedelse af installation	16
5.3. Monteringsvejledning	16
5.4. Elektrisk installation	16
5.4.1. Strømforsyning	16
5.4.2. Fejlstrømsafbryder (ELCB)	16
5.4.3. Servicekontakt	16
5.5. Tilslutning af vand	17
5.6. Lufttilslutning (MH42/MP42)	17
5.7. Forsyning af produkt (MH42/MP42)	17
5.7.1. User Pack system	17
5.7.2. Dunkholdersystem	17
5.7.3. Brug af direkte kemiinjektion (DI)	18
5.8. Slangetilslutning (MH42/MP42)	18
<b>6. Klargøring af systemet</b>	19
6.1. Opstart af nyt system	19
6.2. Retningslinjer for udluftning	19
6.2.1. Udluftning af rørsystemet	19
6.2.2. Udluftning af pumpen	19
6.3. Justeringer	19
6.3.1. Vejledning og opsætning	19
6.3.2. Justering af luft (MH42/MP42)	19
6.3.3. Justering af produkt - manuel blok (MH42/MP42)	20
6.3.4. Skift af luft/skum på 1 eller 2 produkter. (MH42/MP42)	20
<b>7. Betjening</b>	21
7.1. Start/Stop	21



<b>8. Vedligeholdelse, fejlfinding og service</b> .....	22
8.1. Service personale .....	22
8.2. Lange produktionsstop .....	22
8.3. Komponenter .....	22
8.3.1. Kontrolsystem .....	22
8.3.2. Flowkontakt .....	22
8.3.3. Pumpe/motor .....	22
8.4. Forebyggende/regelmæssig vedligeholdelse .....	23
8.4.1. Skylning af injektoren (MH42/MP42) .....	23
8.4.2. Udskiftning af injektor (MH42/MP42) .....	23
8.4.3. Afkalkning (MH42/MP42) .....	23
8.4.4. Kobling .....	23
8.4.5. Indvendig rengøring af anlægget .....	23
8.5. Fejlfinding og afhjælpning .....	24
<b>9. End of Use</b> .....	25
9.1. Afmontering .....	25
9.2. Bortskaffelse .....	25
9.3. Serviceadresser .....	26
<b>10. Spare part list</b> .....	292
10.1. MH42, BH4 & BH7 overview .....	293
10.2. MP42 / BP4 overview .....	295
10.3. Manual block .....	297
10.4. Inlet & outlet pipe .....	299
10.5. Display .....	301
10.6. Accessories - Mix Kit .....	302
<b>11. Sensors &amp; diagrams MH42 &amp; MP42</b> .....	304
11.1. Operating Diagram MH42 & MP42 .....	305
11.2. Circuit diagrams & sensor diagrams MH42 & MP42 .....	307
11.3. Pump curve .....	316
<b>12. Installation, mounting &amp; layout</b> .....	318
12.1. Vertical Adjustment .....	319
12.2. Installation & mounting MH42, BH4 & BH7 .....	320
12.3. Layout MH42, BH4 & BH7 .....	321
12.4. Installation & mounting MP42, BP4 .....	323
12.5. Layout MP42 & BP4 .....	324

# Dansk

## 2. Dokumentsymboler

	Skal læses før brug.		<b>Fare:</b> ADVARSEL! Skarpe kanter – pas på fingrene.
	Benyt beskyttelsesbriller, når du bruger enheden.		<b>Varme overflader:</b> Risiko for forbrændinger! Mulige konsekvenser: Alvorlige kvæstelser.
	Benyt handsker og egnet beklædning, når du bruger enheden.		<b>Slukning af strømmen:</b> Der kan være strøm på enheden i op til 5 minutter, efter at hovedstrømforsyningen er blevet afbrudt.
	Benyt sikkerhedsfodtøj.		
	<b>Obs:</b> En potentielt skadelig situation. Mulige konsekvenser: Produktet eller noget i nærheden kan blive beskadiget.		
	<b>Forsigtig:</b> En farlig situation. Mulige konsekvenser: lette eller mindre skader.		
	<b>Advarsel:</b> En potentielt farlig situation. Mulige konsekvenser: Dødsfald eller alvorlig personskade.		
	<b>Fare:</b> En farlig situation. Mulige konsekvenser: Dødsfald eller alvorlig personskade.		
	<b>Fare:</b> Risiko for elektrisk stød. Mulige konsekvenser: Dødsfald eller alvorlig personskade.		

### 3. Generel information

Nilfisk FOOD ønsker dig tillykke med dit nye lavtryksanlæg til skumudlægning og desinficering.

Anlægget har den nyeste teknologi inden for lavtryksrengøring.

Anlægget kan anvendes til skyl, skum og udlægning af desinfektionsmidler.

Det er vigtigt, at driftspersonalet læser denne brugsanvisning inden installation, opstart og brug af udstyret.

#### 3.1. MH42/MP42

Hybrid 7 hovedstationerne er fuldt funktionsdygtige hygiejne- og pumpesystemer, der leverer vand under tryk til de integrerede hygiejnesteeder (ekstraudstyr) og flere forbundne rengøringsområder.

De er udstyret med en frekvensstyret pumpe, der sikrer ensartet arbejdstryk uanset brug.

Hovedstationen skal forsynes med tilstrækkelig vand, strøm, trykluft og rengøringsprodukt(er) for at kunne fungere.

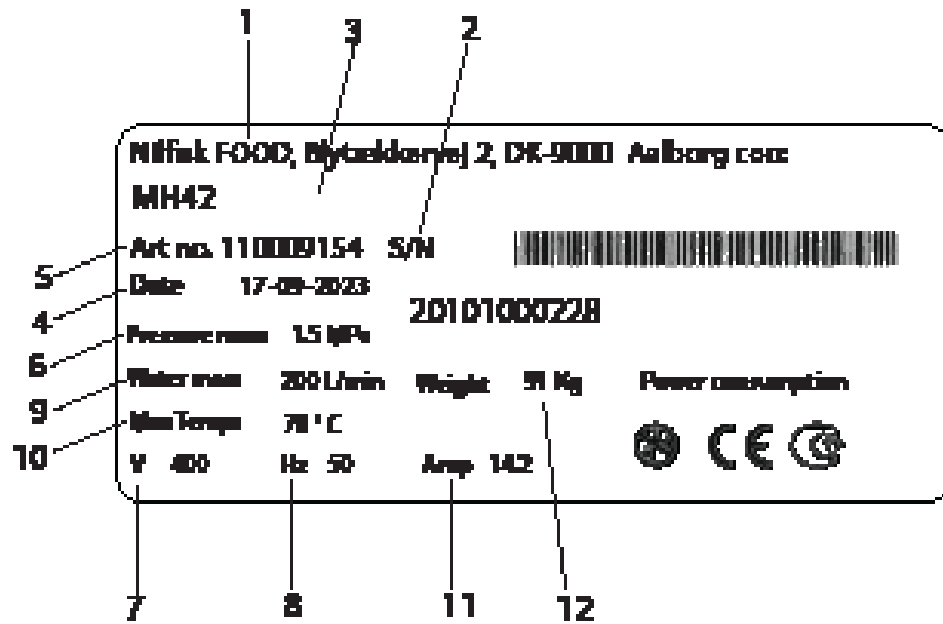
#### 3.2. BH4/BP4/BH7

Hybrid 7 boostere er fuldt funktionsdygtige pumpesystemer, der leverer vand under tryk til flere forbundne rengøringsområder.

De er udstyret med en frekvensstyret pumpe, der sikrer ensartet arbejdstryk uanset brug.

For at kunne fungere skal boosterens forsynes med tilstrækkelig vand og strøm.

### 3.3. Typeskilt



1. Producent
2. Serienr.
3. Type
4. Produktionsdato
5. Artikelnr.
6. Min. tryk
7. Forsyningsspænding
8. Frekvens
9. Maks. vandforbrug
10. Maks. temperatur
11. Strømstyrke
12. Vægt

### 3.4. Leverandør

Nilfisk FOOD  
 Blytækkervej 2  
 DK-9000 Aalborg, Danmark  
 Tlf.: +45 2969 5100  
 CVR-nr. 6257 2213  
 www.nilfiskfood.com

## 3.5. Tekniske specifikationer

Tekniske data			
Generelt	Enhed	MH42	MP42
Lydniveau ISO 11202	dB	<70	<70
Mål HxBxD	mm ["]	1260x550x392 [49x22x15]	1260x550x392 [49x22x15]
Vægt	kg [lbs]	112 [246]	96 [211]
IP-klasse		55	55
Vand			
Maks. afgangstryk	MPa (bar) [psi]	2+tilgang maks 2.5 (20+tilgang maks 25) [290+tilgang maks 362]	2+tilgang maks 2.5 (20+tilgang maks 25) [290+tilgang maks 362]
Flowområde under drift	L/min [gal/min]	10-120 [2,6-31,7]	10-120 [2,6-31,7]
Min. forsyningstryk	MPa (bar) [psi]	0,2 (2) [29]	0,2 (2) [29]
Maks. forsyningstryk	MPa (bar) [psi]	0,8 (8) [116]	0,8 (8) [116]
Min. vandforsyning	L/min [gal/min]	120 [31,7]	120 [31,7]
Maks. vandtemperatur	C° [°F]	70 [158]	70 [158]
Rørdimension indløb Ø	mm ["]	38 [1,49]	38 [1,49]
Rørdimension udgang Ø	mm ["]	38 [1,49]	38 [1,49]
Klemmeforbindelse (ferrule)		CLAMP FERRULE DIN 32676 Ø50,5	
Elektricitet			
Forsyningsspænding	V	3/PE 380-528 Vac	3/PE 380-528 Vac
Frekvens	Hz	50/60	50/60
Motorbelastning	kW	5,5	5,5
Maks. samlet belastning	kW	6	6
Nominel strømstyrke	A	14,2	14,2
Sikring	A	20	20
Strømkabel; L1 L2, L3, PE (min)	mm <sup>2</sup>	4 x 2,5	4 x 2,5
Nominelle udgangsspændinger:			
Maks. belastning, enkelt udgang	A	0,8	
Maks. belastning, alle udgange	A	2	
Nom. spænding	V	24	
Min. spænding	V	22	
Maks. spænding	V	24,5	
Nominelle indgangsspændinger:			
Indgangsspænding ON	V	24	
Min. indgangsspænding ON	V	22	
Maks. indgangsspænding ON	V	25	
Maks. indgangsspænding OFF	V	2	
Luft			
Min./maks. tryk	Mpa (bar) [psi]	0,6-1 (6-10) [87-145]	0,6-1 (6-10) [87-145]
Trykluftforbrug	l/min [gal/min]	200 [53]	200 [53]
Rørdimension indløb Ø	mm	6	6

<b>Tekniske data</b>				
<b>Generelt</b>	<b>Enhed</b>	<b>BH4</b>	<b>BP4</b>	<b>BH7</b>
Lydniveau ISO 11202	dB	<70	<70	<70
Mål HxBxD	mm ["]	1260x550x392 [49x22x15]	1260x550x392 [49x22x15]	1260x550x392 [49x22x15]
Vægt	kg [lbs]	100 [220]	85 [187]	120 [264]
IP-klasse		55	55	55
<b>Vand</b>				
Maks. afgangstryk	MPa (bar) [psi]	2+tilgang maks. 2.5 (20+tilgang maks. 25) [290+tilgang maks. 362]	2+tilgang maks. 2.5 (20+tilgang maks. 25) [290+tilgang maks. 362]	2+tilgang maks. 2.2 (20+tilgang maks. 22) [290+tilgang maks. 319]
Flowområde under drift	L/min [gal/min]	10-120 [2,6-31,7]	10-120 [2,6-31,7]	10-210 [2,6-55]
Min. forsyningstryk	MPa (bar) [psi]	0,2 (2) [29]	0,2 (2) [29]	0,2 (2) [29]
Maks. forsyningstryk	MPa (bar) [psi]	0,8 (8) [116]	0,8 (8) [116]	0,8 (8) [116]
Min. vandforsyning	L/min [gal/min]	120 [31,7]	120 [31,7]	210 [55]
Maks. vandtemperatur	C° [°F]	70 [158]	70 [158]	70 [158]
Rørdimension indløb Ø	mm ["]	38 [1,49]	38 [1,49]	38 [1,49]
Rørdimension udgang Ø	mm ["]	38 [1,49]	38 [1,49]	38 [1,49]
Klemmeforbindelse (ferrule)		CLAMP FERRULE DIN 32676 Ø50,5		
<b>Elektricitet</b>				
Forsyningsspænding	V	3/PE 380-528 Vac	3/PE 380-528 Vac	3/PE 380-528 Vac
Frekvens	Hz	50/60	50/60	50/60
Motorbelastning	kW	5,5	5,5	10
Maks. samlet belastning	kW	6	6	10,5
Nominal strømstyrke	A	14,2	14,2	27
Sikring	A	20	20	35
Strømkabel; L1 L2, L3, PE (min)	mm <sup>2</sup>	4 x 2,5	4 x 2,5	4x 6
<b>Nominelle udgangsspændinger:</b>				
Maks. belastning, enkelt udgang	A	0,8		
Maks. belastning, sum for alle udgange	A	2		
Nom. spænding	V	24		
Min. spænding	V	22		
Maks. spænding	V	24,5		
<b>Nominelle indgangsspændinger:</b>				
Indgangsspænding ON	V	24		
Min. indgangsspænding ON	V	22		
Maks. indgangsspænding ON	V	25		
Maks. indgangsspænding OFF	V	2		



## 4. Sikkerhed

### 4.1. Betjeningssikkerhed



Benyt beskyttelsesbriller, når du bruger anlægget.



Benyt handsker og egnet beklædning, når du bruger anlægget.



Benyt sikkerhedsstøvler.

- Brug aldrig anlægget uden korrekt oplæring i anvendelse og sikkerhed. Oplæringen skal udføres af uddannet personale.
- Læs den medfølgende vejledning og sikkerhedsanvisningerne før brug.



**FORSIGTIG:**

Anlægget kan være varmt. Sørg for tilstrækkelig afkølingstid.



**ADVARSEL:**

Anvend ikke anlægget i nærheden af mennesker, medmindre de bærer beskyttelsesbeklædning.



**ADVARSEL:**

Sprøjt kan være farlige. Strålen må aldrig rettes mod personer, strømførende elektrisk udstyr eller selve anlægget.



**ADVARSEL:** Benyt ikke vandet fra systemet til andre formål end rengøring.

### 4.2. Produktsikkerhed: (MH42/MP42)

- Anlægget er godkendt til brug af rengørings- og desinfektionsmidler.



**ADVARSEL:**

Risiko for kemirester.  
Benyt beskyttelsesbeklædning.

- Rengøringsproduktet kan forsynes via userpack system, standarddunke eller rørsystemer. Se afsnit 5.7 for yderligere oplysninger.
- Følg sikkerhedsprocedure ved håndtering af kemikalier under produktskift, vedligeholdelse eller reparation. Se produktmærkater og sikkerhedsblade for yderligere oplysninger.



**ADVARSEL:** Foretag ikke ændringer af indstillinger, der er foretaget eller anbefalet af produktleverandøren.



**ADVARSEL:** Vær opmærksom på, at blanding af rengøringsprodukter under brug kan føre til en farlig kemisk reaktion, der kan være farlig for brugeren.



**ADVARSEL:**

Dette anlæg er udformet til brug med de medfølgende rengøringsprodukter eller de produkter, der anbefales af produktleverandøren.




**FORSIGTIG**

Produkttilførslen skal altid skylles grundigt efter brug.

- Se afsnit 8.4.1 for instruktioner om gennemskyl af produkttilførsel.

### 4.3. Nødstop

	<p><b>FARE:</b> I tilfælde af fejl/defekt eller service på udstyr:</p> <ol style="list-style-type: none"> <li>1. Sluk for strømforsyningen.</li> <li>2. Luk for vandforsyningen.</li> <li>3. Luk for luftforsyningen.</li> </ol>
---	--

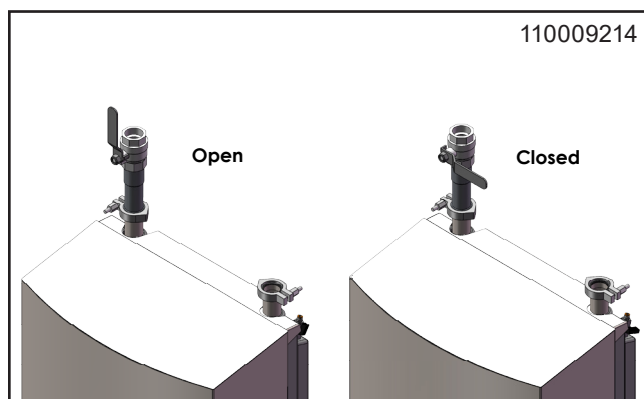
#### 4.3.1. Sluk for strømforsyningen

- Sluk for strømforsyningen til anlægget.
- Sluk inverteren. Inverteren kan slukkes ved at dreje knappen til lodret position (se billedet nedenfor).



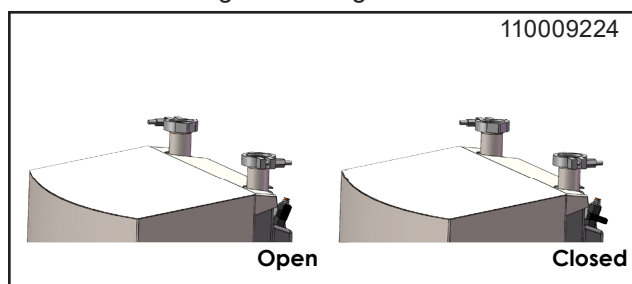
#### 4.3.2. Afspærringsventil til vandforsyning.

- Med denne ventil kan anlægget kobles fra vandforsyningen.
- En kontraventil er indbygget i anlægget for at forhindre tilbageløb af vand.



#### 4.3.3. Afspærringsventil til luftforsyning (MH42/MP42)

- Med denne ventil kan anlægget kobles fra vandforsyningen.
- En kontraventil er indbygget i anlægget for at forhindre tilbagestrømning af luft.



### 4.4. Støj

Lydniveau i henhold til ISO 11202: Under 70 dB.

### 4.5. Vibrationer

Hånd-armvibrationer iht. ISO 5349-1.

### 4.6. Forventelige fejl og forholdsregler

#### 4.6.1. Defekt luftslange i anlægget (MH42/MP42):

- Sørg for, at frontcoveret er monteret, og at luftventilen er lukket, når anlægget ikke er i brug.
- Efterse luftslanger og fittings regelmæssigt, og udskift dem, hvis de er beskadigede.

#### 4.6.2. Nedbrud på kontraventiler til luft og vand:

- Anlæggets cover skal være monteret under brug.
- Luk luft- og vandventilerne, når de ikke er i brug.
- Skyl alle kemikontraventiler efter brug (se afsnit 8.4.1).
- Luft- og vandkontraventilerne bør efterses af autoriseret personale én gang om året.

### 4.7. Restrisiko

#### 4.7.1. Beskadiget anlæg:

- Anlægget må ikke benyttes, hvis afspærringsventilerne ikke kan betjenes, eller den påkrævede funktion ikke kan vælges.
- Brug aldrig anlægget, hvis det har forskubbet sig fra det oprindelige monteringssted.

#### 4.7.2. Reparation af anlægget:

- Forsøg ikke selv at reparere anlægget. Kontakt altid en autoriseret servicevirksomhed. Se afsnit om serviceadresser.
- Et defekt anlæg skal altid afspærres og afmærkes for at undgå utilsigtet brug.
- Af sikkerhedsmæssige årsager må der kun anvendes godkendte og originale reservedele.

## 5. Transport & installation

### 5.1. Transport

- Fastgør anlægget med stropper, så det ikke kan glide eller vælte under transport.
- Transportér kun anlægget i vandret position.
- Anlægget må ikke stilles på forsiden, hvor kontrolpanelet er placeret, eller på top eller bund, hvor tilslutninger og udgange er placeret.
- Hvis anlægget flyttes, når temperaturen er tæt på eller under 0 °C (32 °F), skal du sikrefor, at det er helt tømt for vand for at undgå skader.

### 5.2. Forberedelse af installation

- Af sikkerhedsmæssige årsager skal du læse al medfølgende dokumentation, før udstyret installeres.
- Følg de gældende love og bestemmelser på købstidspunktet i tillæg til denne vejledning.
- Installation skal altid ske i henhold til lokal lovgivning.
- Min. 1 m frirum omkring anlægget for at lette vedligeholdelsen.
- Skyl rørledningen grundigt, før anlægget tilsluttes.

### 5.3. Monteringsvejledning

Vær opmærksom på følgende for sikker montering:

- Anlægget må kun installeres i et frostfrit område.
- Fjern coveret, før du monterer anlægget på væggen.
- Brug en stabil murstens- eller betonvæg eller en separat ramme, der er forankret til gulvet.
- Se installationstegningen for anbefalet installationshøjde. Fødderne kan justeres for at stabilisere enheden på ujævne overflader
- Monter beslaget på en stabil murstens- eller betonvæg med de medfølgende skruer og rawplugs.
- Hvis væggen ikke er af mursten eller beton, skal det sikres, at den kan bære anlæggets vægt.
- Monter anlægget på beslaget, og fastgør det med to skruer gennem de dertil forberedte huller.
- Fastgør anlægget i toppen med to skruer gennem de dertil beregnede huller. Se installationstegningerne i afsnit 12.2 og 12.4.
- Monter slangeholderen og dunkeholderen.

### 5.4. Elektrisk installation

Se afsnit "11. Sensors & diagrams MH42 & MP42" for elektriske diagrammer og klassificeringer.

#### 5.4.1. Strømforsyning

Tilslutningsvejledning er monteret på kablerne. Faserækkefølgen er underordnet.

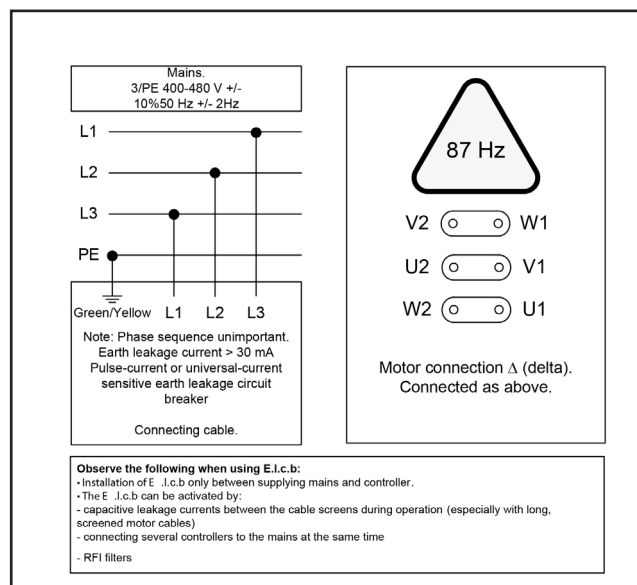
#### 5.4.2. Fejlstrømsafbryder (ELCB).

- Brug en fejlstrømsafbryder (ELCB, også kaldet RCD) eller et HFI-relæ (RCCB) i et system, der omfatter en frekvensomformer med variabel hastighed, der er tilsluttet 3-faset 400 V.
- ELCB'ens udløsningsniveau skal være 300 mA.
- Bemærk, at de 30 mA, der anvendes i boliger, kan fungere forkert på grund af jordlækstrøm.

#### 5.4.3. Servicekontakt

Anlægget skal altid tilsluttes elforsyningen via en separat serviceafbryder.

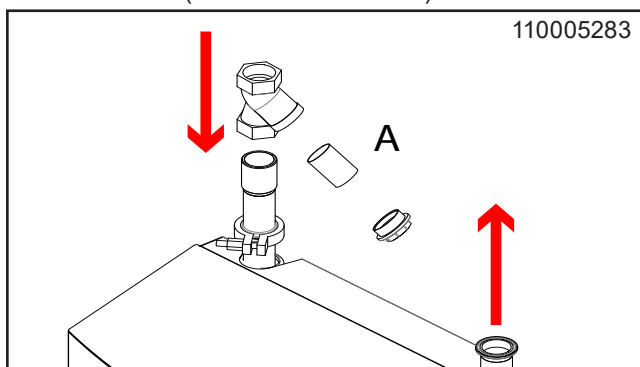
	MH42/MP42	BH4/BP4	BH7
Spænding:	3/PE 380-528 Vac	3/PE 380-528 Vac	3/PE 380-528 Vac
Frekvens:	50/60 Hz 48-62	50/60 Hz 48-62	50/60 Hz 48-62
Motorbelastning:	5,5kW	5,5kW	10kW
Nominalstrømstyrke:	14,2 A	14,2 A	27 A
Sikring:	20 A	20 A	32 A
L1, L2, L3, PE	4 x 2,5 mm <sup>2</sup>	4 x 2,5 mm <sup>2</sup>	4 x 6,0 mm <sup>2</sup>



### 5.5. Tilslutning af vand

Se afsnit 3.5 for tekniske specifikationer for vandforsyning.

- Før anlægget tilsluttes vandforsyningsrøret, skal forsyningsledningen skylles grundigt for at fjerne urenheder.
- Undgå luftlommer ved installation af rørene. Brug klemmesamling (ferrule) til alle rørforbindelser til anlægget for nem vedligeholdelse og afmontering.
- Vandtilslutningen skal foretages øverst på anlægget. Se layouttegnning i afsnit 12.3 og 12.5.
- Min. diameter på forsyningsrøret skal være mindst Ø38 udvendigt (Ø35 mm indvendigt).
- Anlægget skal være forsynet med en afspærringsventil for vand ved indløbet (se billede 110009214 page 15).
- For at opnå den bedste ydeevne skal der monteres et filter på tilgangsrøret for at forhindre urenheder (se billedet nedenfor).



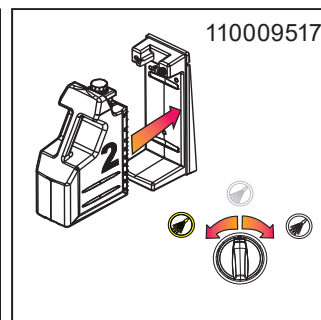
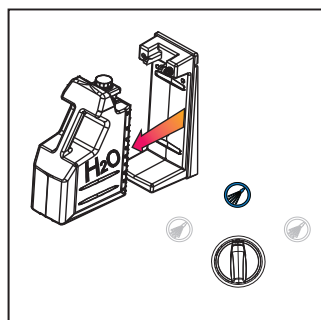
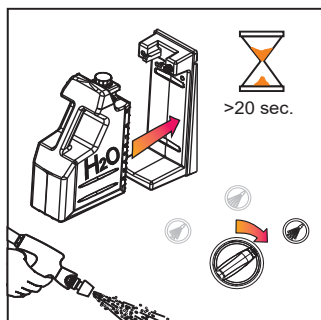
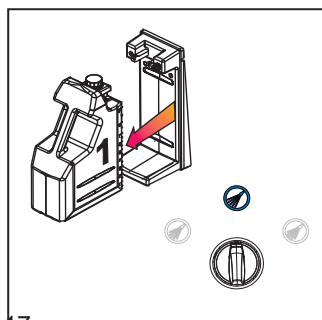
Sådan minimeres tryktabet i forsyningsledningen:

- Undgå lange rørinstallationer.
- Brug kugleventiler med lav trykmodstand.
- Undgå fittings med højt tryktab.

### 5.6. Lufttilslutning (MH42/MP42)

Se afsnit 3.5 for tekniske specifikationer for luftforsyning.

- Før anlægget tilsluttes til luftforsyningen, skal rør-systemet gennemblæses omhyggeligt for at fjerne urenheder.
- Anlægget skal tilsluttes trykluft.
- Anlæggets luftindtag har lynkoblinger.



### 5.7. Forsyning af produkt (MH42/MP42)

- Af sikkerheds- og vedligeholdelsesmæssige årsager er det vigtigt at skylle systemet med rent vand ved produktskift samt efter brug. Se skyllevejledningerne nedenfor og afsnit 8.4 for avanceret vedligeholdelse.

#### 5.7.1. User Pack system

##### Installation af en User pack:

1. Sæt dunken i holderen.
2. Brug en skumdyse, og åbn sprøjtepistolen/ventilen

##### Skylning af systemet:

Se billede 110009517.

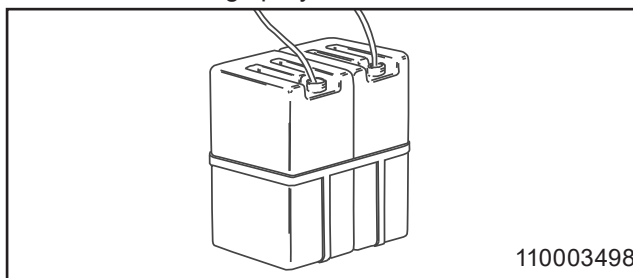
1. Udskift dunken med rengøringsproduktet, med en dunk med rent vand.
2. Brug en skumdyse, og åbn sprøjtepistolen/ventilen i 20 sekunder for at skylle systemet.
3. Systemet er nu klar til brug med et nyt rengøringsprodukt.

#### 5.7.2. Dunkholdersystem

Se billede 110003498.

##### Montering af en dunk:

1. Sæt dunken ind i holderen.
2. Kontrollér sugefilteret for urenheder.
3. Sæt sugeslangen i dunken under produktoverfladen for at undgå, at der suges luft ind i kemislangen.
4. Brug en skumdyse, og åbn sprøjtepistolen/ventilen.
5. Sørg for, at slangen er under produktoverfladen under skum- og sprayfunktion.



**5.7.3. Brug af direkte kemiinjektion (DI)**

- Det er muligt at bruge anlægget med et direkte rørsystem.
- Se installations- og sikkerhedsanvisningerne fra leverandøren for korrekt installation.

**5.8. Slangetilslutning (MH42/MP42)**

- Specialslangen monteret med sprøjtepistol/udløbsventil, tilsluttes anlæggets udløbslynkobling (se layouttegningen).
- Maksimal slangelængde: 30 m.
- Det anbefales kun at bruge slanger fra Nilfisk FOOD.

## 6. Klargøring af systemet

### 6.1. Opstart af nyt system

Følg disse retningslinjer for at sikre problemfri opstart af det nye system.

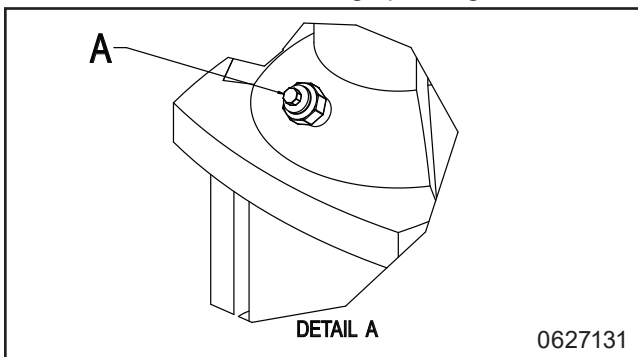
### 6.2. Retningslinjer for udluftning

#### 6.2.1. Udluftning af rørsystemet

- Luk for vand- og lufttilførslen efter brug.
- Hvis lufttilførslen efterlades åben, kan der trænge luft ind i vandrøret.
- Regelmæssig udluftning kan være nødvendig efter længerevarende driftsstop.

#### 6.2.2. Udluftning af pumpen

- Start pumpen for at tvinge eventuelle resterende luftlommer til toppen af pumpen.
- Stop pumpen.
- Løsn udluftningsproppen 1-2 omgange, og udluft, indtil der kun strømmer vand ud.
- Spænd udluftningsproppen.
- Løsn aldrig udluftningsproppen, mens pumpen er i drift, da det kan beskadige pakningen.

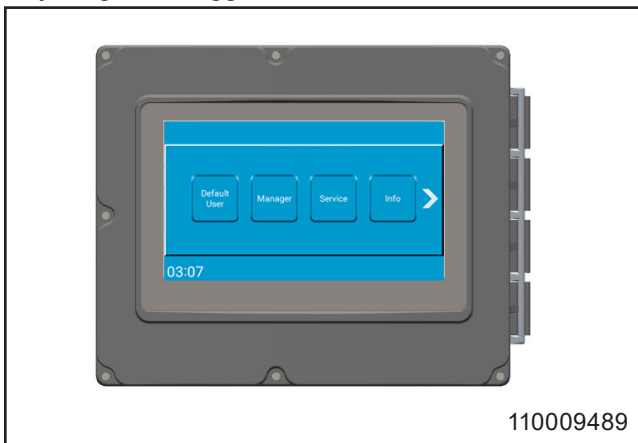


- Hovedstationen er nu klar til brug.

### 6.3. Justeringer

#### 6.3.1. Vejledning og opsætning

Se brugervejledningen for generelle instruktioner om betjening af anlægget.

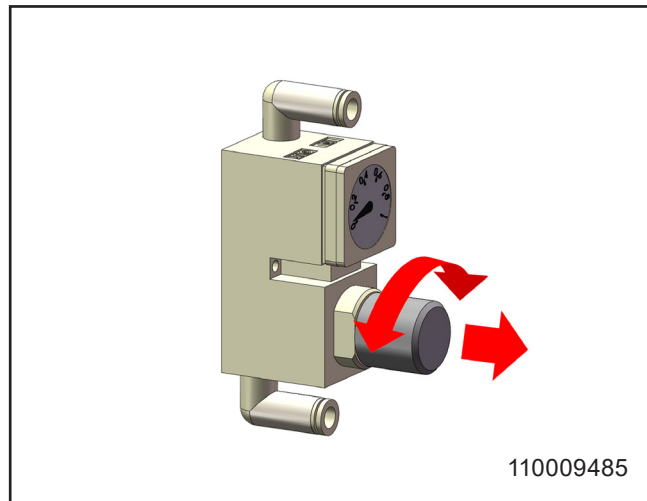


#### 6.3.2. Justering af luft (MH42/MP42)

Luften justeres ved at fjerne anlæggets cover og indstille lufttrykket på reduktionsventilen til den ønskede skumkvalitet.



Når regulatoren indstilles, skal du forsigtigt trække knappen ud og dreje den med uret for at øge trykket og mod uret for at sænke trykket.





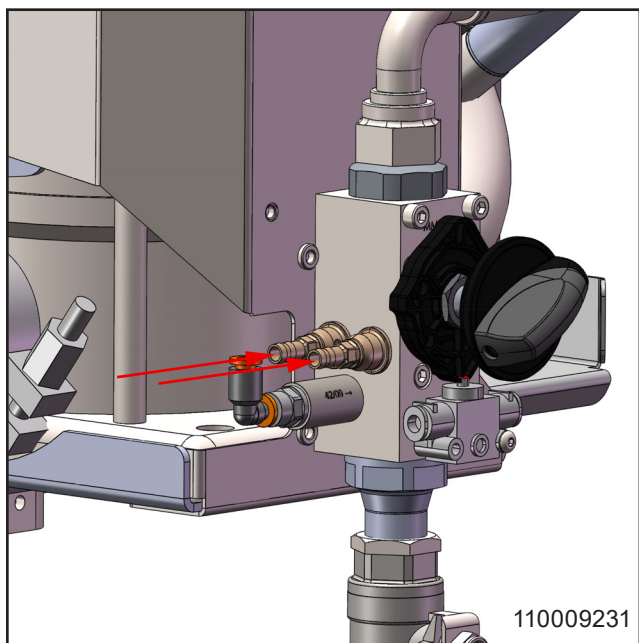
### 6.3.3. Justering af produkt - manuel blok (MH42/MP42)

Juster produktet til den manuelle blok ved hjælp af en begrænserdyse, der er placeret i sugeniplen på kontraventilen (billede 110009231).

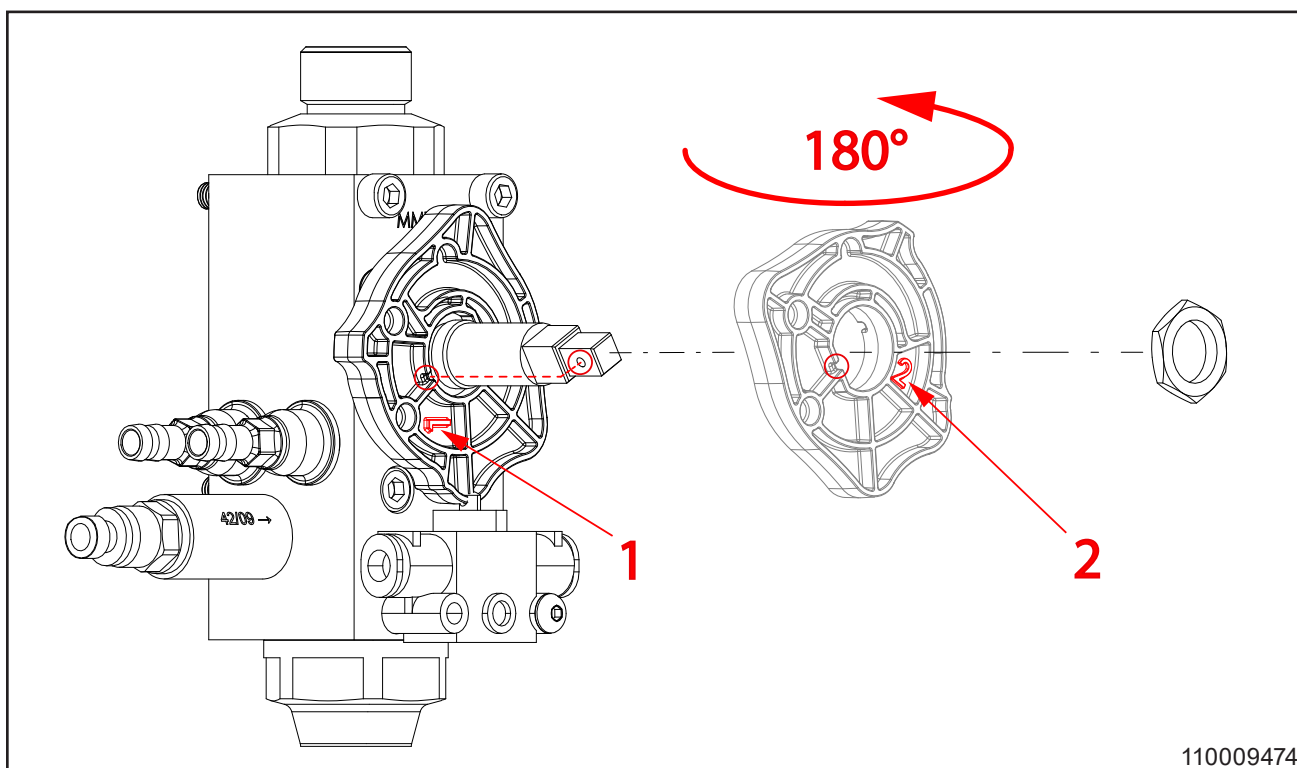
- Fjern anlæggets cover.
- Udskift dysen med en mindre eller større dyse for at justere koncentrationen. Se tabellen for vejledning.



Dysefarve	Koncentration ved 20 bar /290PSI
Lyseblå	0,64%
Turkis	1,07%
Gul	1,79%
Orange	2,36%
Grøn	3,15%
Sort	4,26%
Beige	5,05 %
Blå	6,12%
Hvid	7,00%
Rød	7,35%



### 6.3.4. Skift af luft/skum på 1 eller 2 produkter. (MH42/MP42)



## 7. Betjening



Benyt beskyttelsesbriller, når du bruger anlægget.



Benyt handsker og egnet beklædning, når du bruger anlægget.



Benyt sikkerhedsfodtøj.

- Se brugervejledningen for generelle instruktioner om betjening af anlægget.
- Kun uddannet personale må betjene dette anlæg. Se afsnit 4.1 for retningslinjer om betjeningssikkerhed.

### 7.1. Start/Stop

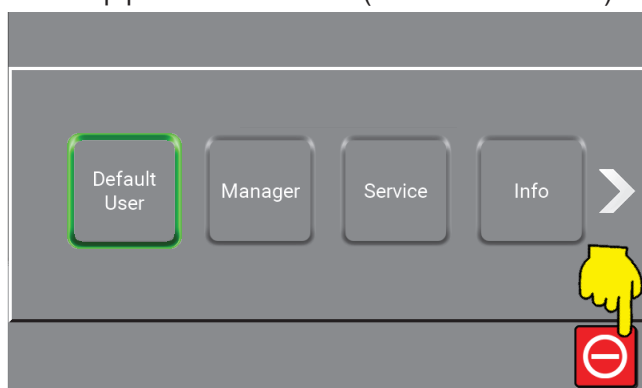
- Luk for vand- og lufttilførslen efter brug.
- Skyl produkttilførslen efter brug (se afsnit 8.4.1).

#### Start

1. Kontrollér, at vand- og luftforsyningen til systemet er åben.
2. Hvis der anvendes direkte rørføring til produktforsyningen, skal det sikres, at forsyningen er aktiveret.
3. Vælg den ønskede funktion, og følg instruktionerne i brugervejledningen.

#### Stop

1. Stop systemet ved at trykke på den relevante knap på kontrolskærmen (se billedet nedenfor).



2. Sluk for vandforsyningen.
3. Luk for luftforsyningen.
4. Deaktiver produkttilførslen ved at løfte sugeslangen, fjerne userpack eller lukke for det direkte rørsystem.

## 8. Vedligeholdelse, fejlfinding og service



Service må kun udføres af autoriseret og faglært personale.

### 8.1. Service personale

Vedligeholdelse skal udføres af en autoriseret servicetekniker mindst én gang om året for at sikre korrekt drift og forhindre fejl. Autoriserede teknikere skal have kendskab til hygiejnesystemer, sikkerhedsbestemmelser og nationale tekniske standarder.

Dette rengøringsanlæg overholder EU-bestemmelser og er CE-mærket.

### 8.2. Lange produktionsstop

Ved produktionsstop på mere end 6 måneder skal pumpen tømmes og sikres:

1. Afmonter koblingens sikkerhedsskærm.
2. Kom et par dråber silikoneolie på akslen mellem den øverste del og koblingen.

Følg vejledningen fra leverandøren af pumpen nøje. Udstyret må ikke opbevares eller anvendes ved temperaturer under frysepunktet.

### 8.3. Komponenter

#### 8.3.1. Kontrolsystem

Vedligeholdelse ikke nødvendig.

Hvis defekt: Tilkald servicetekniker.

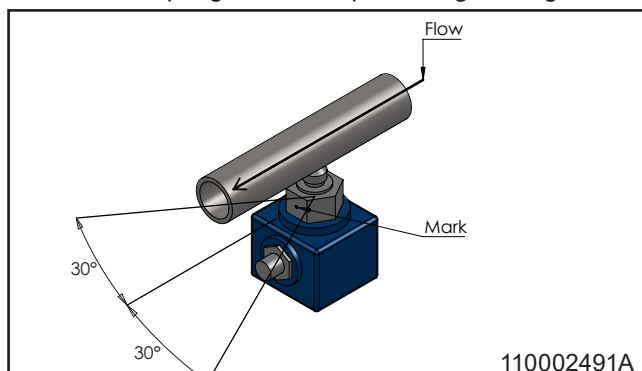
#### 8.3.2. Flowkontakt

Vedligeholdelse ikke nødvendig.

Udskift flowkontakten, hvis den er defekt.

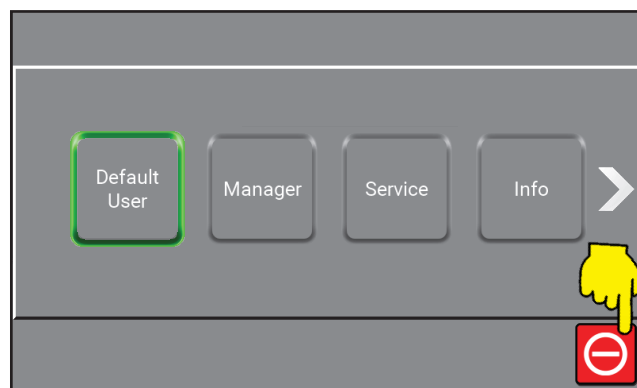
#### Installation af flowkontakt

- Sørg for, at prikken på sensormøtrikken, der angiver kontaktpunktet, er inden for 30° parallelt med flowretningen (se billedet nedenfor).
- Der anvendes gevindsikring til at fastgøre gevindet, men pakgarn eller tape kan også bruges.



#### Kalibrering af flowkontakt:

1. Stop systemet ved at trykke på den relevante knap på kontrolskærmen (se billedet nedenfor).



2. Fjern coveret.
3. Sæt håndtaget "skyl/skum" i skumposition.
4. Drej messingskruen i bunden, indtil to grønne LED'er lyser.
5. Drej skruen mod uret, indtil én af de grønne LED'er lyser.
6. Luk for vandforsyningen, og kontrollér, at den røde LED tændes. Hvis ikke: Gentag fra trin 4.
7. Sæt dækslet på igen.

#### 8.3.3. Pumpe/motor

- Vedligeholdelse ikke nødvendig.
- Se instruktionsmanualen fra pumpeleverandøren for at få flere oplysninger.

#### 8.4. Forebyggende/regelmæssig vedligeholdelse

Afhængigt af brugen skal følgende vedligeholdelse udføres mindst én gang om året for at forhindre fejl og driftssvigt.

##### 8.4.1. Skylning af injektoren (MH42/MP42)

Rengør produktet efter brug for at forhindre tilstopning med rester af produkt/desinfektionsmiddel.

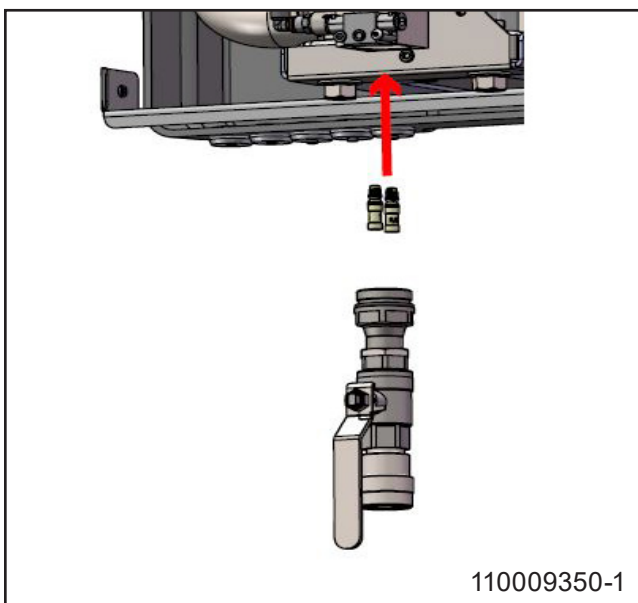
1. Fjern om nødvendigt userpacken.
2. Hold skylleflasken med rent vand mod sugåbningen (userpack) eller slangen (dunkeholder).  
- Du kan også anbringe en userpack med rent vand i holderen eller sætte slangen i en spand med rent vand.
3. Aktivér spulehåndtaget, indtil der strømmer rent vand ud af dysen (ca. 20 sekunder).

#### Obs:

Gentag proceduren på alle produktforsynings-systemer.

##### 8.4.2. Udskiftning af injektor (MH42/MP42)

Se nedenstående billede for injektorens placering.



1. Sluk for strømforsyningen.
2. Luk for vand- og luftforsyningen.
3. Tag trykket af systemet.
4. Skru injektoren af, og udskift den. Vær opmærksom på kemikalierester.
5. Tilslut vand, luftforsyning og strømforsyning igen.

##### 8.4.3. Afkalkning (MH42/MP42)

Intervallerne for afkalkning afhænger af vandets hårdhed. Se tabellen nedenfor.

°dH	ppm	Tid mellem afkalkning
0-5	18-90	12 måneder
5-10	90-180	6 til 12 måneder
10-15	180-270	3 til 6 måneder
15-20	270-360	3 til 6 måneder
>20	>360	1 til 3 måneder

##### Manuelt spærresystem (MH42/MP42)

1. Frakobl vand- og strømforsyning til anlægget.
2. Fjern anlæggets cover.
3. Tag trykket af systemet.
4. Fjern injektorblokken, produktkontraventilen, luftventilen og luftkontraventilen, inklusive luftfittings.
5. Skyl injektorblokken i rent vand.
6. Injektorblokken og produktkontraventilerne anbringes i et afkalkningsbad med omskifteren over overfladen.
7. Vent 60 minutter.
8. Skyl injektorblokken i rent vand.
9. Saml luftventilen, luftkontraventilen og produktkontraventilen på injektorblokken igen, og monter injektorblock i anlægget.
10. Tilslut vand til anlægget igen.
11. Test anlægget i skumposition, og sørg for, at undertrykket er tilstrækkeligt (anbefalet: 14,8-20,7 inHg/-0,05-0,07MPa).
12. Test anlæggets start- og stopfunktion i både skum- og skylleposition.
13. Sæt anlæggets cover på igen.

##### 8.4.4. Kobling

- Smør alle koblingsdele regelmæssigt (en gang om måneden) med vandfast fedt for at forhindre lækager og skader på O-ringene.
- Hvis anlægget har en sprøjtepistol, skal pistolens O-ring smøres.
- Udskift O-ringe i utætte lynkoblinger.

##### 8.4.5. Indvendig rengøring af anlægget

- Det anbefales at rengøre anlægget indvendigt én gang om året afhængigt af det miljø, den er installeret i.
- Undgå at sprøjte indvendigt i anlægget.
- Det anbefales at kontrollere alle produktslanger regelmæssigt ca. hver tredje måned.

### 8.5. Fejlfinding og afhjælpning

Hvis der opstår fejl eller problemer, som ikke er beskrevet, skal du kontakte den lokale servicetekniker for at få hjælp.

Fejl	Årsag	Afhjælpning
Anlægget starter ikke	<ul style="list-style-type: none"> <li>Ingen forsyningsspænding til anlægget</li> <li>Fejlmeddelelse på skærmen</li> <li>Flowkontakt ude af justering</li> </ul>	<ul style="list-style-type: none"> <li>Tjek om forsyning og frekvensomformer er tændt.</li> <li>Læs fejlen, og handl i overensstemmelse hermed</li> <li>Prøv at justere flowkontakten igen</li> </ul>
Intet tryk/for lavt tryk	<ul style="list-style-type: none"> <li>Utilstrækkelig vandforsyning til anlæg</li> <li>Et filter er tilstoppet</li> <li>Pumpen lækker eller laver mislyde</li> <li>Skylledyse ikke monteret</li> <li>Ingen vandforsyning</li> </ul>	<ul style="list-style-type: none"> <li>Åbn vandforsyningsventilen</li> <li>Rens filteret</li> <li>Tilkald tekniker</li> <li>Monter skylledysen</li> <li>Sørg for vandforsyning</li> </ul>
Utilstrækkelig skumdannelse	<ul style="list-style-type: none"> <li>Produktet er ikke egnet</li> <li>Utilstrækkelig luftforsyning til en</li> <li>Luftrykket i blandekammeret for højt</li> <li>Defekt kontraventil til luft</li> <li>Forkert dyse</li> <li>Utæt eller blokeret produktkontraventil</li> <li>Systemet skal afkalkes</li> </ul>	<ul style="list-style-type: none"> <li>Vælg et passende produkt</li> <li>Sørg for tilstrækkelig luftforsyning</li> <li>Juster luftrykket</li> <li>Udskift kontraventil til luft</li> <li>Placer skumdyse 50/200</li> <li>Rengør eller udskift produktkontraventilen</li> <li>Afkalk en som beskrevet i afsnit 8.4.3.</li> </ul>
Ingen skumdannelse	<ul style="list-style-type: none"> <li>Produktet er ikke egnet</li> <li>Luftrykket i blandingekammer for højt</li> <li>Defekt kontraventil til luft</li> <li>Ingen luftforsyning ved anlægget</li> <li>Kontraventil blokeret</li> <li>Dyse til blandekammer blokeret</li> <li>Utæt eller blokeret produktkontraventil</li> <li>Systemet skal afkalkes</li> </ul>	<ul style="list-style-type: none"> <li>Vælg et passende produkt</li> <li>Juster luftrykket</li> <li>Udskift kontraventil til luft</li> <li>Sørg for luftforsyning</li> <li>Rengør eller udskift kontraventil</li> <li>Rengør dyse</li> <li>Rengør eller udskift produktkontraventilen</li> <li>Afkalk en som beskrevet i afsnit 8.4.3.</li> </ul>
Ingen spraydesinfektion	<ul style="list-style-type: none"> <li>Kontraventil blokeret</li> <li>Dyse til blandekammer blokeret</li> <li>Utæt eller blokeret produktkontraventil</li> <li>Systemet skal afkalkes</li> </ul>	<ul style="list-style-type: none"> <li>Rengør eller udskift kontraventil</li> <li>Rengør dyse</li> <li>Rengør eller udskift produktkontraventilen</li> <li>Afkalk en som beskrevet i afsnit 8.4.3.</li> </ul>

## 9. End of Use

### 9.1. Afmontering

1. Sørg for, at systemet gennemskylles med rent vand, før det demonteres.
2. Sluk for strømmen.
3. Luk for vandforsyningen.
4. Luk for luftforsyningen.
5. Udlign trykket.

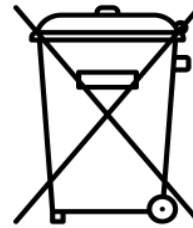
### 9.2. Bortskaffelse

Hvis enheden skal bortskaffes, skal genanvendelige og ikke-genanvendelige dele adskilles. Stålkonstruktionen er nem at adskille og udgør ingen miljørisiko. Overhold alle relevante regler og bestemmelser for bortskaffelse af maskinen, og beskyt miljøet.



#### **FORSIGTIG**

Bortskaffelse af elektroniske komponenter og andre dele skal håndteres som særlig bortskaffelse. Alternativt kan et specialiseret bortskaffelsesfirma sørge for bortskaffelsen.





### 9.3. Serviceadresser

#### Austria

Ecolab GmbH  
Erdbergstr, 29  
A-1031 Wien 3  
Phone: (0043) 171 52 55 02 814  
Fax: (0043) 171 52 55 02 804

#### Belgium

Ecolab N.V.  
Doornveld Industrie Asse Z3 nr 11, Gebouw 9  
B-1731 Zellik-Asse  
Phone: (0032) 24 67 51 11  
Fax: (0032) 24 67 51 00

#### Bulgaria

Ecolab Bulgaria FOOD  
Prof. Dr. G. Pavlov Str. 35  
BG-1111 Sofia  
Phone: (00359) 2 971 22 35  
(00359) 2 971 36 97  
Fax: (00359) 2 971 26 50

#### Croatia

Ecolab Zagreb d.o.o.  
Zavrtnica 17  
HR-10 000 Zagreb  
Phone: (00385) 1 63 21 600  
Fax: (00385) 1 63 21 633

#### Czech Republic

Ecolab spol. s r.o.  
Jakubské náměstí 1  
CZ-656 86 Brno  
Phone: (00420) 54 22 10 823  
Fax: (00420) 54 22 11 227

#### Denmark

Ecolab A/S  
Carl-Jacobsensvej 29-37  
DK-2500 Copenhagen - Valby  
Phone: (0045) 36 15 85 50  
Fax: (0045) 36 15 85 99

#### Finland

Ecolab Ab  
Mäkelänkatu 54 A  
FIN-00510 Helsinki  
Phone: (00358) 9 39 65 51  
Fax: (00358) 9 39 65 53 05

#### France

Ecolab France  
8, rue Rouget de Lisle  
F-92130 Issy-les-Moulineaux Cedex  
Phone: (0033) 140 93 93 39  
Fax: (0033) 140 93 93 78

#### Germany

Ecolab GmbH & Co. OHG  
Postfach 13 04 06  
Reisholzer Werfstr. 38-42  
D-40554 Düsseldorf  
Phone: (0049) 211 98 93 551  
Fax: (0049) 211 98 93 386

#### Greece

Ecolab A.E  
15, Flemingstr.  
GR-15123 Maroussi, Athens  
Phone: (0030) 16 873 700  
Fax: (0030) 16 813 527

#### Hungary

Ecolab Kft.  
David Ferenc. u. 6  
H-1519 Budapest, Pf. 429  
Phone: (0036) 1 372 55 76  
(0036) 1 372 55 73  
Fax: (0036) 1 209 15 44  
(0036) 1 372 55 46

#### Ireland

Ecolab Ltd.  
Beechwood Close  
Boghall Rd, Bray, Co. Wicklow  
Phone: (0035) 31 28 68 225  
Fax: (0035) 31 28 69 298

#### Italy

Ecolab S.p.A.  
Centro Direzionale Colleoni  
Via Paracelso 6  
Palazzo Liocorno  
20041 Agrate Brianza Milano  
Phone: (0039) 039 60 50 594  
Fax: (0039) 039 60 50 573

## Netherlands

Ecolab  
Ipenhoeve 7  
NL-3438 MR Nieuwegein  
Phone: (0031) 30 60 82 222  
Fax: (0031) 30 60 82 228

## Norway

Ecolab a.s  
Stålverksvägen 1,  
Postboks 6440 - Etterstad  
N-0605 Oslo  
Phone: (0047) 22 68 18 00  
Fax: (0047) 36 15 85 99

## Poland

Ecolab sp.z o.o.  
Ul. Kalwaryjska 69  
PL-30504 Krakow  
Phone: (0048) 12 261 61 09  
Fax: (0048) 12 262 61 01

## Portugal

Henkel Higiene Lda.  
Estrada Outeiro de Polima  
Monte Trigo  
Lote C2-Aboboda  
2775 Parede  
Phone: (0035) 11 44 50 522  
Fax: (0035) 11 44 51 071

## Romania

Ecolab srl  
3, Sos Nicolina Street  
B1. 928, parter  
Iasi-6600 Romania  
Phone: (0040) 32 22 1859  
(0040) 32 22 2597  
(0040) 32 22 6459  
(0040) 32 22 6451  
Fax: (0040) 32 22 6448

## Russia

Ecolab ZAO  
Marksistskaya 3, Street 1  
111024 Moscow  
Phone: (007) 980 70 60  
Fax: (007) 980 70 69

## Slovakia

Ecolab Bratislava Spol. s.r.o.  
Cajakova 18  
811 05 Bratislava  
Phone: (00421) 7 5446 391  
Fax: (00421) 7 5446 388

## Slovenia

Ecolab d.o.o. Maribor  
Vajngerlova 4  
Postfach 1007  
SLO-2001 Maribor  
Phone: (0038) 62 42 93 100  
Fax: (0038) 62 42 93 152

## Spain

Ecolab S.A.  
Edifi cio Conata  
Fructuós Gelabert, 2-4  
08790 San Joan Despí Barcelona  
Phone: (0034) 93 475 8900  
Fax: (0034) 93 477 0075

## Sweden

Ecolab AB  
Fruängsplan 10  
S-12907 Hägersten  
Phone: (0046) 8 60 32 200  
Fax: (0046) 8 60 32 288

## Switzerland

Ecolab GmbH  
Kägenstrasse 10  
CH-4153 Reinach  
Phone: (0041) 61 46 69 466  
Fax: (0041) 61 46 69 444

## Turkey

Ecolab Temizlerne  
Sistemleri A.S.  
Altayce.Mahal. Narli giftligi  
Mevkii Engin Cikmazi No 6  
81530 Maltepe  
Phone: (0090) 216 360 72 33  
Fax: (0090) 216 360 63 16

## Ukraine – Kiev

Ecolab  
Bulv. Lichachova, 1/27  
01133 Kiev  
Phone: (0038) 044 230 2369  
(0038) 044 230 2372  
Fax: (0038) 044 295 7125

## United Kingdom

Ecolab UK Ltd.  
David Murray John Building,  
Swindon, Wiltshire SN1 1 ND  
Phone: (0044) 1 793 54 87 80  
Fax: (0044) 1 793 54 88 92















# 1. Contents

<b>2. Document symbols</b> .....	31
<b>3. General information</b> .....	32
3.1. MH42 / MP42 .....	32
3.2. BH4 / BP4 / BH7 .....	32
3.3. Identification plate .....	33
3.4. Supplier .....	33
3.5. Technical Specifications .....	34
<b>4. Safety</b> .....	36
4.1. Operation safety .....	36
4.2. Product safety: (MH42 / MP42) .....	36
4.3. Emergency shutdown .....	37
4.3.1. Turn off the power supply .....	37
4.3.2. Closing valve for water supply .....	37
4.3.3. Closing valve for air supply (MH42 / MP42) .....	37
4.4. Noise .....	37
4.5. Vibrations .....	37
4.6. Anticipated failures and precautions .....	37
4.6.1. Bursted air tube in unit (MH42 / MP42): .....	37
4.6.2. Breakdown of non-return valves for air and water: .....	37
4.7. Residual risk .....	37
4.7.1. Damaged unit: .....	37
4.7.2. Repair of unit: .....	37
<b>5. Transportation &amp; installation</b> .....	38
5.1. Transportation .....	38
5.2. Installation preparations .....	38
5.3. Mounting Instructions .....	38
5.4. Electrical installation .....	38
5.4.1. Power supply .....	38
5.4.2. Earth leakage circuit breaker (ELCB) .....	38
5.4.3. Service switch .....	38
5.5. Water connection .....	39
5.6. Air connection (MH42 / MP42) .....	39
5.7. Supply of product (MH42 / MP42) .....	39
5.7.1. User pack system .....	39
5.7.2. Can holder system .....	39
5.7.3. Use of Direct Chemical Injection (DI) .....	40
5.8. Hose connection (MH42 / MP42) .....	40
<b>6. System preparation</b> .....	41
6.1. Start up of new system .....	41
6.2. Bleeding guidelines .....	41
6.2.1. Bleeding the pipe system .....	41
6.2.2. Bleeding the pump .....	41
6.3. Adjustments .....	41
6.3.1. Instruction and setup .....	41
6.3.2. Adjustment of air (MH42 / MP42) .....	41
6.3.3. Adjustment of product - manual block (MH42 / MP42) .....	42
6.3.4. Changing air / foam on 1 or 2 products. (MH42 / MP42) .....	42
<b>7. Operation</b> .....	43
7.1. Start/Stop .....	43

<b>8. Maintenance, troubleshooting &amp; service</b> .....	44
8.1. Maintenance personnel .....	44
8.2. Long production stops .....	44
8.3. Components .....	44
8.3.1. Control system .....	44
8.3.2. Flow switch .....	44
8.3.3. Pump/motor .....	44
8.4. Preventive/regular maintenance .....	45
8.4.1. Rinsing the injector (MH42 / MP42) .....	45
8.4.2. Change of injector (MH42 / MP42) .....	45
8.4.3. Descaling (MH42 / MP42) .....	45
8.4.4. Coupling .....	45
8.4.5. Internal cleaning of the unit .....	45
8.5. Trouble shooting and remedy .....	46
<b>9. End of Use</b> .....	47
9.1. Dismounting .....	47
9.2. Disposal .....	47
9.3. Service addresses and Warranty .....	48
<b>10. Spare part list</b> .....	292
10.1. MH42, BH4 & BH7 overview .....	293
10.2. MP42 / BP4 overview .....	295
10.3. Manual block .....	297
10.4. Inlet & outlet pipe .....	299
10.5. Display .....	301
10.6. Accessories - Mix Kit .....	302
<b>11. Sensors &amp; diagrams MH42 &amp; MP42</b> .....	304
11.1. Operating Diagram MH42 & MP42 .....	305
11.2. Circuit diagrams & sensor diagrams MH42 & MP42 .....	307
11.3. Pump curve .....	316
<b>12. Installation, mounting &amp; layout</b> .....	318
12.1. Vertical Adjustment .....	319
12.2. Installation & mounting MH42, BH4 & BH7 .....	320
12.3. Layout MH42, BH4 & BH7 .....	321
12.4. Installation & mounting MP42, BP4 .....	323
12.5. Layout MP42 & BP4 .....	324

## English

## 2. Document symbols

	Read before use.		<b>Danger:</b> Warning! Sharp edges – watch your fingers.
	Wear glasses when using the unit.		<b>Hot Surfaces</b> Risk of burns! Possible consequences: Severe injuries.
	Wear gloves and suitable clothing when using the unit.		<b>Power off</b> The device may be powered for up to 5 minutes after the main power supply has been disconnected.
	Safety boots must be worn.		
	<b>Note:</b> A potentially damaging situation. Possible consequences: The product or something in its vicinity could be damaged.		
	<b>Caution:</b> A dangerous situation. Possible consequences: light or minor injuries.		
	<b>Warning:</b> A Potentially dangerous situation. Possible consequences: Death or severe injury.		
	<b>Danger:</b> A dangerous situation. Possible consequences: Death or severe injury.		
	<b>Danger:</b> Risk of electric shock. Possible consequences: Death or severe injury.		

### 3. General information

Nilfisk FOOD congratulates you on your new low-pressure foam and sanitising cleaning equipment.

The equipment provides the latest standard of technology in low pressure cleaning equipment in your factory.

The equipment can be used for rinsing, foaming and application of disinfectants.

It is important that your operational staff read these directions for use prior to installation, start up and use of the equipment.

#### 3.1. MH42 / MP42

The Hybrid 7 mainstations are fully functional hygiene and pumping systems that supply pressurized water to the integrated hygiene points (optional) and multiple connected cleaning areas.

It features a frequency-controlled pump that ensures consistent working pressure, regardless of usage.

To operate, the mainstation must be supplied with sufficient water, power, compressed air, and product(s).

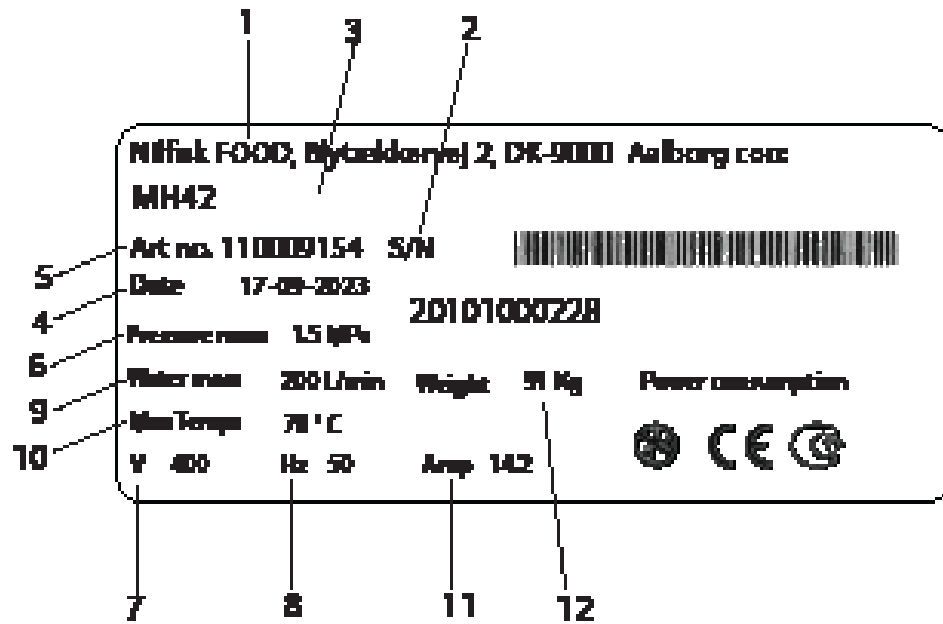
#### 3.2. BH4 / BP4 / BH7

The Hybrid 7 boosters are fully functional pumping systems that supply pressurized water to multiple connected cleaning areas.

It features a frequency-controlled pump that ensures consistent working pressure, regardless of usage.

To operate, the booster must be supplied with sufficient water and power.

### 3.3. Identification plate



1. Producer
2. Serial no.
3. Type
4. Date of production
5. Article no.
6. Minimum pressure
7. Supply voltage
8. Frequency
9. Maximum water consumption
10. Maximum temperature
11. Current
12. Weight

### 3.4. Supplier

Nilfisk FOOD  
 Blytækkervej 2  
 DK-9000 Aalborg, Denmark  
 Tel.: +45 2969 5100  
 CVR no. 6257 2213  
 www.nilfiskfood.com



## 3.5. Technical Specifications

<b>Technical data</b>			
<b>General</b>	<b>Units</b>	<b>MH42</b>	<b>MP42</b>
Sound level ISO 11202	dB	<70	<70
Dimensions HxWxD	mm ["]	1260x550x392 [49x22x15]	1260x550x392 [49x22x15]
Weight	kg [lbs]	112 [246]	96 [211]
IP class		55	55
<b>Water</b>			
Max. outlet pressure	MPa (bar) [psi]	2+inlet max 2.5 (20+inlet max 25) [290+inlet max 362]	2+inlet max 2.5 (20+inlet max 25) [290+inlet max 362]
Operational flow range	L/min [gal/min]	10-120 [2.6-31.7]	10-120 [2.6-31.7]
Min. supply pressure	MPa (bar) [psi]	0.2 (2) [29]	0.2 (2) [29]
Max. supply pressure	MPa (bar) [psi]	0.8 (8) [116]	0.8 (8) [116]
Min. water supply	L/min [gal/min]	120 [31.7]	120 [31.7]
Max. water temperature	C° [°F]	70 [158]	70 [158]
Pipe dimension inlet Ø	mm ["]	38 [1.49]	38 [1.49]
Pipe dimension outlet Ø	mm ["]	38 [1.49]	38 [1.49]
Clamp connection (ferrule)		CLAMP FERRULE DIN 32676 Ø50,5	
<b>Electricity</b>			
Supply voltage	V	3/PE 380-528 Vac	3/PE 380-528 Vac
Frequency	Hz	50/60	50/60
Motor load	kW	5.5	5.5
Max. total load	kW	6	6
Nominal current	A	14.2	14.2
Fuse	A	20	20
Electrical cable; L1 L2, L3, PE (min)	mm <sup>2</sup>	4 x 2.5	4 x 2.5
<b>Output ratings:</b>			
Max. load single output	A	0.8	
Max. load sum of all outputs	A	2	
Voltage nom.	V	24	
Voltage min.	V	22	
Voltage max.	V	24.5	
<b>Input ratings:</b>			
Input voltage on	V	24	
Min. input voltage on	V	22	
Max. input voltage on	V	25	
Max. input voltage off	V	2	
<b>Air</b>			
Min/max air pressure	MPa/(bar)/[psi]	0.6-1/(6-10)/[87-145]	0.6-1/(6-10)/[87-145]
Compressed air consumption	l/min/ [gal/min]	200/[53]	200/[53]
Pipe dimension inlet Ø	mm	6	6

<b>Technical data</b>				
<b>General</b>	<b>Units</b>	<b>BH4</b>	<b>BP4</b>	<b>BH7</b>
Sound level ISO 11202	dB	<70	<70	<70
Dimensions HxWxD	mm ["]	1260x550x392 [49x22x15]	1260x550x392 [49x22x15]	1260x550x392 [49x22x15]
Weight	kg [lbs]	100 [220]	85 [187]	120 [264]
IP class		55	55	55
<b>Water</b>				
Max. outlet pressure	MPa (bar) [psi]	2+inlet max 2.5 (20+inlet max 25) [290+inlet max 362]	2+inlet max 2.5 (20+inlet max 25) [290+inlet max 362]	2+inlet max 2.2 (20+inlet max 22) [290+inlet max 319]
Operational flow range	L/min [gal/min]	10-120 [2.6-31.7]	10-120 [2.6-31.7]	10-210 [2.6-55]
Min. supply pressure	MPa (bar) [psi]	0.2 (2) [29]	0.2 (2) [29]	0.2 (2) [29]
Max. supply pressure	MPa (bar) [psi]	0.8 (8) [116]	0.8 (8) [116]	0.8 (8) [116]
Min. water supply	L/min [gal/min]	120 [31.7]	120 [31.7]	210 [55]
Max. water temperature	C° [°F]	70 [158]	70 [158]	70 [158]
Pipe dimension inlet Ø	mm ["]	38 [1.49]	38 [1.49]	38 [1.49]
Pipe dimension outlet Ø	mm ["]	38 [1.49]	38 [1.49]	38 [1.49]
Clamp connection (ferrole)		CLAMP FERRULE DIN 32676 Ø50,5		
<b>Electricity</b>				
Supply voltage	V	3/PE 380-528 Vac	3/PE 380-528 Vac	3/PE 380-528 Vac
Frequency	Hz	50/60	50/60	50/60
Motor load	kW	5.5	5.5	10
Max. total load	kW	6	6	10.5
Nominal current	A	14.2	14.2	27
Fuse	A	20	20	35
Electrical cable; L1 L2, L3, PE (min)	mm <sup>2</sup>	4 x 2.5	4 x 2.5	4x 6
<b>Output ratings:</b>				
Max. load single output	A		0.8	
Max. load sum of all outputs	A		2	
Voltage nom.	V		24	
Voltage min.	V		22	
Voltage max.	V		24.5	
<b>Input ratings:</b>				
Input voltage on	V		24	
Min. input voltage on	V		22	
Max. input voltage on	V		25	
Max. input voltage off	V		2	

## 4. Safety

### 4.1. Operation safety



Wear glasses when using the unit.



Wear gloves and suitable clothing when using the unit.



Safety boots must be worn.

- Never use the unit without proper training sessions on the unit's use and safety instructions. The training must be provided by an educated personnel.
- Read the enclosed guide and safety instructions before use.



**CAUTION:**

The unit might be hot.  
Ensure sufficient cooling time.



**WARNING:**

Do not use the unit within range of persons unless they wear protective clothing.



**WARNING:**

The spray jets can be dangerous if subjected to misuse. The jets must not be directed at persons, live electrical equipment or the unit itself.



**WARNING:** Do not use the water from the system for applications other than cleaning.

### 4.2. Product safety: (MH42 / MP42)

- The unit is approved for the use of products and disinfectants.



**WARNING:**

Risk of chemical residue.  
Wear protective clothing.

- Product can be supplied through User Pack, standard cans, or piping systems. Refer to section 5.7 for further information.
- Follow safety procedure when handling chemicals during product change, maintenance, or repair. Refer to product labels and MSDS for more information.



**WARNING:** Do not alter settings made or recommended by the product supplier.



**WARNING:** Be aware that mixing of products during use can lead to a dangerous chemical reaction potentially dangerous to the user.



**WARNING:**

This machine has been designed for use with the cleaning agents supplied or recommended by the supplier.

**CAUTION**

The product supply must always be rinsed thoroughly after use.

- For instructions on rinsing product supply, refer to Section 8.4.1.

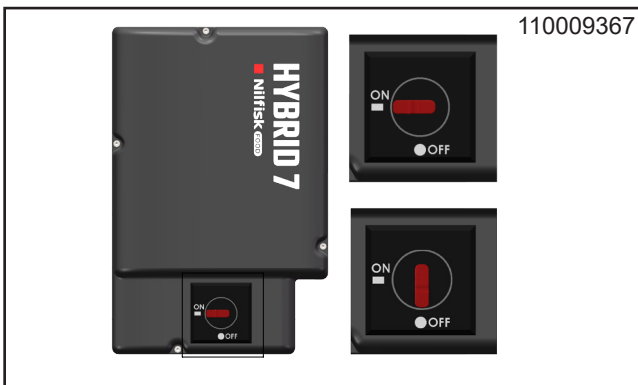
**4.3. Emergency shutdown****DANGER:**

In case of error/defect or service on equipment:

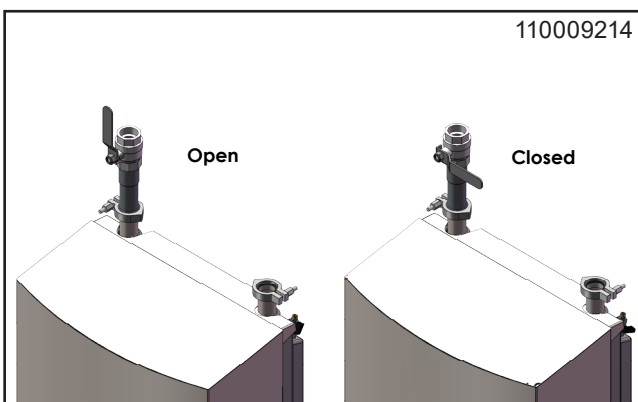
1. Turn off power supply.
2. Close the water supply.
3. Close the air supply.

**4.3.1. Turn off the power supply**

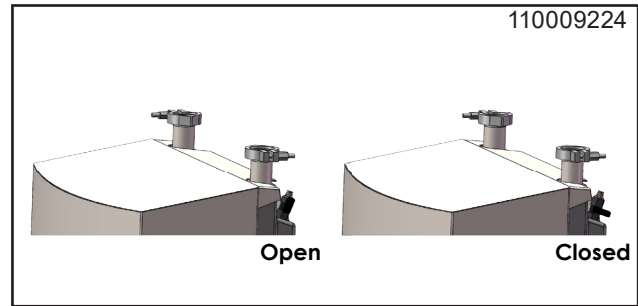
- Turn off the power supply to the unit.
- Turn off the inverter. The inverter can be shut down by turning the button to a vertical position (refer to image below).

**4.3.2. Closing valve for water supply.**

- With this valve the unit can be isolated from the water supply.
- A non-return valve is built into the unit to prevent water backflow.

**4.3.3. Closing valve for air supply (MH42 / MP42)**

- This valve can isolate the unit from the water supply.
- Non-return valves are built into the unit to prevent air backflow.

**4.4. Noise**

Sound level according to ISO 11202: Below 70dB.

**4.5. Vibrations**

Hand-arm vibrations according to ISO 5349-1.

**4.6. Anticipated failures and precautions****4.6.1. Bursted air tube in unit (MH42 / MP42):**

- Ensure front cover is mounted and air valve is closed when not in use.
- Regularly inspect air hoses and fittings and replace if damaged.

**4.6.2. Breakdown of non-return valves for air and water:**

- Unit cover must be mounted during use.
- Close air and water valves when not in use.
- Rinse all product non-return valves after use (refer to section 8.4.1.)
- Examine air and water non-return valves once a year by authorized personnel.

**4.7. Residual risk****4.7.1. Damaged unit:**

- Do not use if isolation valves cannot be operated or required operation cannot be selected.
- Never use the unit if it has been dislodged from its original place of mounting.

**4.7.2. Repair of unit:**

- Do not attempt to repair a unit by yourself. Always contact an authorized service company. Refer to the back of the manual for service addresses.
- Block and mark any defect unit in order to avoid unintended use.
- For safety reasons only use approved and original spare parts.

## 5. Transportation & installation

### 5.1. Transportation

- Secure the unit with straps to prevent sliding or tipping during transport.
- Transport the unit only in a horizontal position.
- Do not place the unit on the front where the control panel is located, or on the top or bottom where connections and outlets are located.
- If the unit is moved when the temperature is near or below 0°C (32°F), make sure it is fully emptied of water to avoid damage.

### 5.2. Installation preparations

- Read all the included information for safety reasons before installing the equipment.
- Follow the applicable laws and regulations at the time of purchase, in addition to this manual.
- Installation must always be in accordance with local legislation.
- Consider leaving at least 1m free space around the unit for easier maintenance.
- Rinse the pipeline thoroughly before connecting the unit.

### 5.3. Mounting Instructions

For safe mounting, note the following:

- Only install the unit in a frost-free area.
- Remove the cover before mounting the unit on the wall.
- Use a stable brick or concrete wall, or a separate frame anchored to the floor.
- Refer to the installation drawing for recommended installation height. The feet can be adjusted to stabilize the unit on uneven surfaces.
- Mount the bracket on a stable brick or concrete wall using the enclosed screws and rawplugs.
- If the wall is not made of bricks or concrete, ensure it can support the weight of the unit.
- Hang the unit on the bracket and secure it with two screws through designated holes.
- Secure the unit in the top by two screws through the designated holes. Refer to installation drawings in section 12.2 and 12.4.
- Mount the hose holder and user pack holder if any.

### 5.4. Electrical installation

Refer to section 11 for electrical diagrams and ratings.

#### 5.4.1. Power supply

Connection instruction is mounted on the cables. The phase order is subordinated.

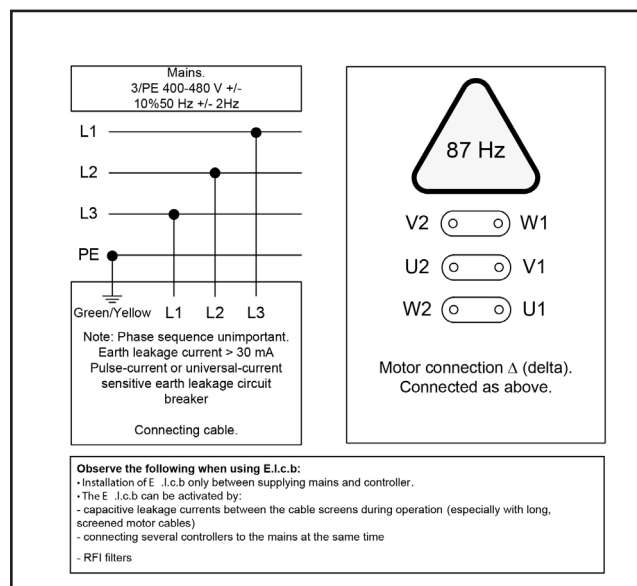
#### 5.4.2. Earth leakage circuit breaker (ELCB).

- Use an earth leakage circuit breaker (ELCB), also known as a residual current device (RCD) or a residual current circuit breaker (RCCB), in a system that includes a variable speed drive connected to 3 phase 400V.
- The trip level of the ELCB must be 300mA.
- Note that the 30mA used in households can malfunction due to earth leakage.

#### 5.4.3. Service switch

The unit must always be connected to the main supply through a separate service switch.

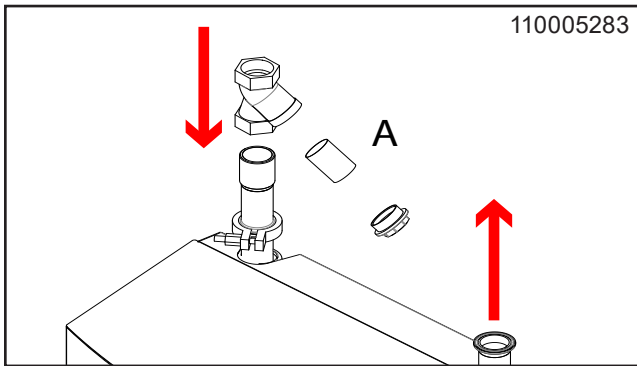
	MH42 / MP42	BH4 / BP4	BH7
Voltage:	3/PE 380-528 Vac	3/PE 380-528 Vac	3/PE 380-528 Vac
Frequency:	50/60 Hz 48-62	50/60 Hz 48-62	50/60 Hz 48-62
Motor load:	5.5 kW	5.5 kW	10 kW
Nominal current:	14.2 A	14.2 A	27 A
Fuse:	20 A	20 A	32 A
L1, L2, L3, PE	4 x 2.5 mm <sup>2</sup>	4 x 2.5 mm <sup>2</sup>	4 x 6.0 mm <sup>2</sup>



### 5.5. Water connection

For technical specifications on water supply, refer to section 3.5.

- Before the unit is connected to the water supply pipe, the supply line should be rinsed thoroughly in order to remove impurities.
- When installing piping, avoid air traps. Use clamp ferrules for all pipe connections to the unit for easy maintenance and disassembly.
- The connection for water must be made at the top of the unit. Refer to layout drawing in section 12.3 and 12.5.
- Minimum diameter of the supply pipe must be at least Ø38 external (Ø35mm internal).
- The unit must be fitted with a closing valve for water on the inlet (see image 110009214 page 37).
- For best performance, install a filter on the inlet-pipe to prevent impurities (refer to image below).



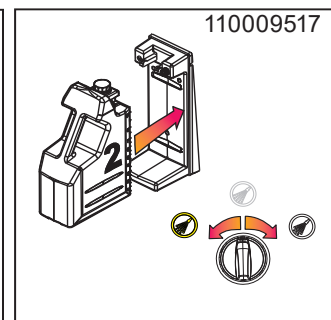
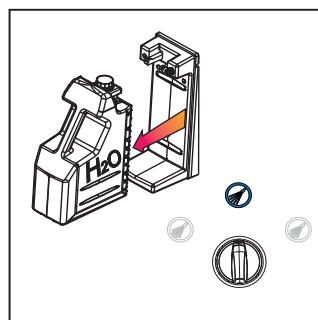
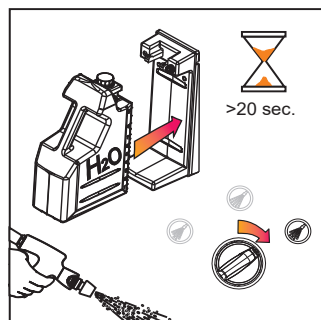
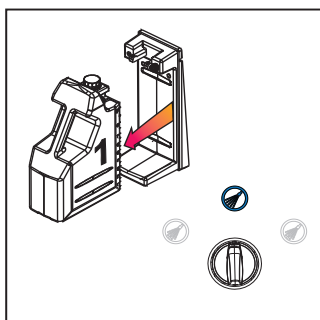
To minimize pressure loss in the supply line:

- Avoid long pipe lines.
- Use low pressure resistance ball valves.
- Avoid fittings with high pressure loss.

### 5.6. Air connection (MH42 / MP42)

For technical specifications on air supply, refer to section 3.5.

- Before the unit is connected to the air supply, the pipe system must be thoroughly rinsed through in order to remove impurities.
- The unit requires a compressed air supply.
- The air inlet of the system has quick connect fittings.



### 5.7. Supply of product (MH42 / MP42)

- It is important to rinse the system with clean water between product changes and after use for safety and maintenance reasons. Refer to the rinsing guides below and section 8.4 for advanced maintenance.

#### 5.7.1. User pack system

##### Installing a user pack:

1. Insert the user pack in the holder.
2. Use a foam nozzle and open the spray gun/valve

##### Rinsing the system:

Refer to image 110009517.

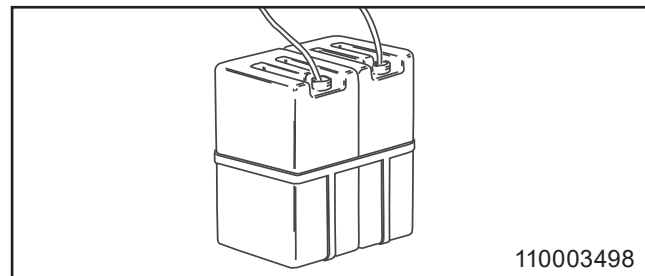
1. Replace the user pack containing product with one containing clean water.
2. Use a foam nozzle and open the spray gun/valve for 20 seconds to rinse the system.
3. The system is now ready to be used with a new product.

#### 5.7.2. Can holder system

Refer to image 110003498.

##### Installing a can:

1. Insert the can in the holder.
2. Check the suction filter for impurities
3. Put the suction hose into the can below the product level to avoid suction of air into the product hose.
4. Use a foam nozzle and open the spray gun/valve.
5. Ensure the hose is below the product level during foam or spray operation.



**5.7.3. Use of Direct Chemical Injection (DI)**

- It is possible to use the unit with direct piping system.
- Refer to the installation and safety instructions provided by the supplier for proper installation.

**5.8. Hose connection (MH42 / MP42)**

- The special hose fitted with spray gun/outlet valve is connected to the outlet quick coupling of the unit (refer to layout drawing).
- Maximum hose length: 30 m.
- It is recommended only to use Nilfisk FOOD hoses.

## 6. System preparation

### 6.1. Start up of new system

To ensure smooth start-up of the new system, follow these guidelines.

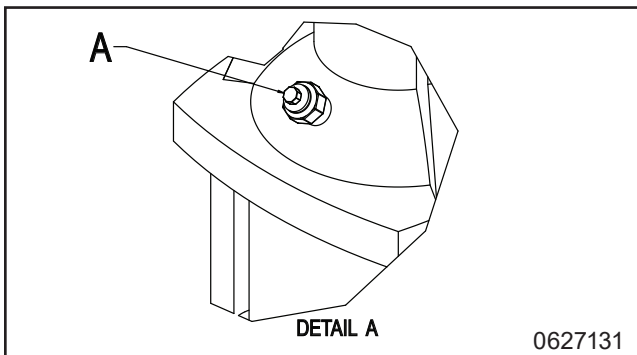
### 6.2. Bleeding guidelines

#### 6.2.1. Bleeding the pipe system

- Close water and air supply after use.
- Leaving the air supply open may allow air to enter the water pipe.
- Regular bleeding may be necessary after prolonged shutdowns.

#### 6.2.2. Bleeding the pump

- Start the pump to force any remaining air pockets to the top of the pump.
- Stop the pump.
- Loosen the relief plug 1-2 turns again and bleed until only water flows.
- Tighten the relief plug.
- Never loosen the relief plug while the pump is in operation as this may damage the gasket.

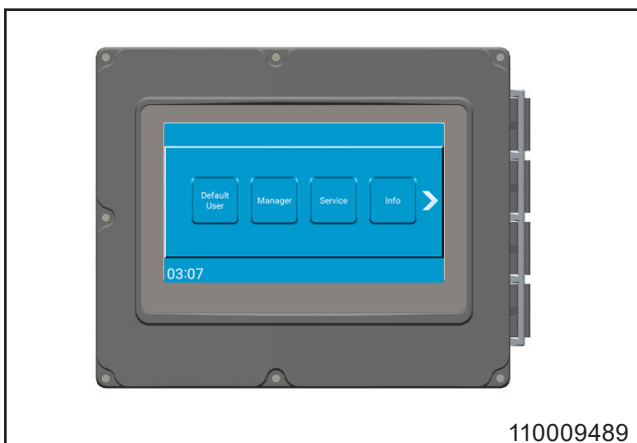


- The mainstation is now ready for use.

## 6.3. Adjustments

### 6.3.1. Instruction and setup

Refer to the user guide for general machine operation instructions.

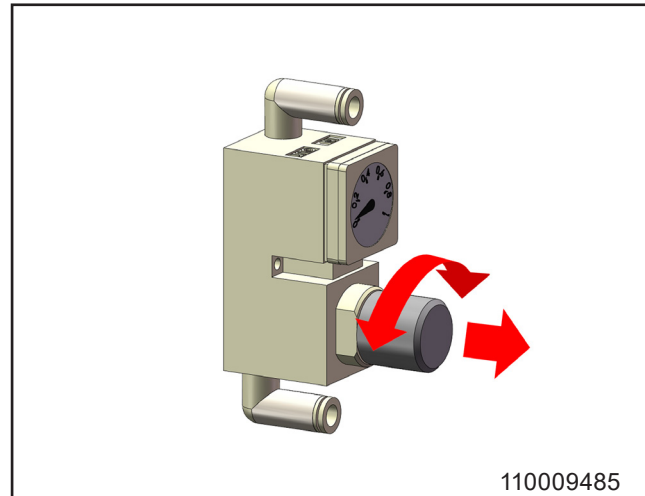


### 6.3.2. Adjustment of air (MH42 / MP42)

To adjust air, remove the unit cover and set air pressure on the reduction valve for desired foam quality.



When setting the regulator, carefully pull out the knob and turn it clockwise for pressure increase and counter clockwise for pressure decrease.

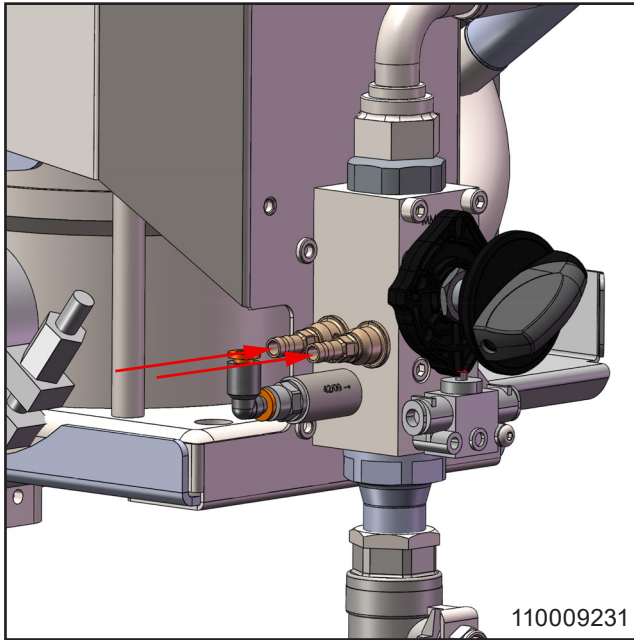




**6.3.3. Adjustment of product - manual block (MH42 / MP42)**

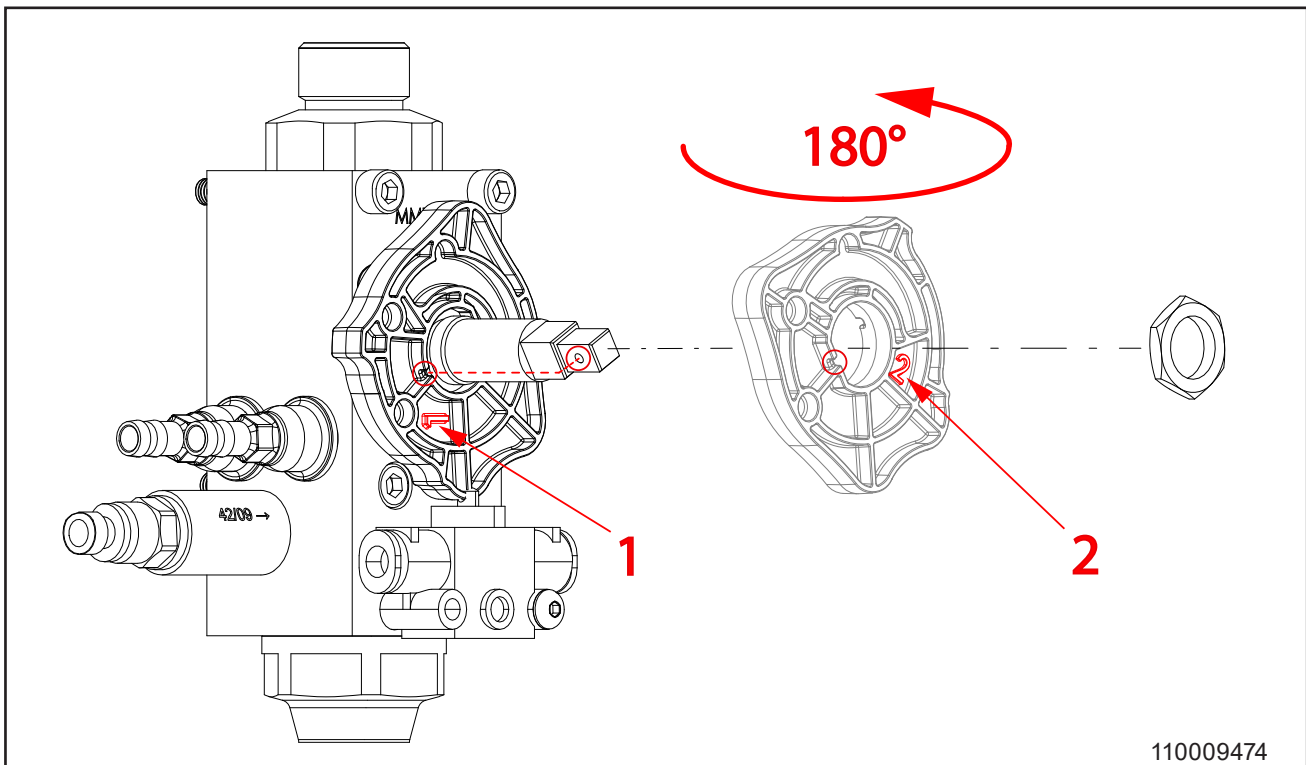
Adjust product for the manual block by using a limiting nozzle located in the suction nipple of the non-return valve (image 110009231).

- Remove the unit cover.
- Replace the nozzle with a smaller or larger one to adjust concentration. Refer to the table for guidance.



Nozzle colour	Concentration by 20 Bar /290PSI
Light blue	0.64%
Turquios	1.07%
Yellow	1.79%
Orange	2.36%
Green	3.15%
Black	4.26%
Beige	5.05 %
Blá	6,12%
White	7.00%
Red	7.35%

**6.3.4. Changing air / foam on 1 or 2 products. (MH42 / MP42)**



## 7. Operation



Wear glasses when using the unit.



Wear gloves and suitable clothing when using the unit.



Safety boots must be worn.

- Refer to the user guide for general machine operation instructions.
- Only trained personnel are allowed to operate this unit. Refer to section 4.1 for operation safety guidelines.

### 7.1. Start/Stop

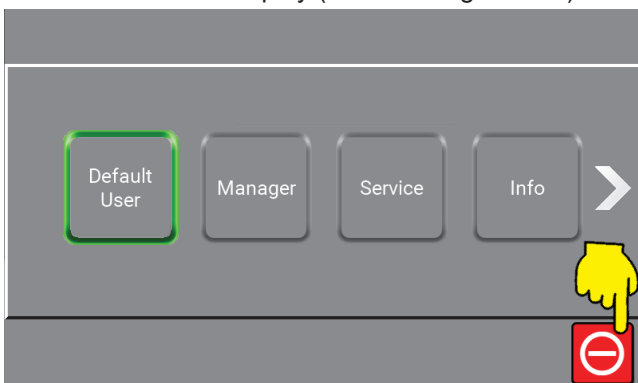
- Close water and air supply after use.
- Rinse product supply after use (refer to section 8.4.1).

#### Start

1. Verify that water and air supplies for the system are open.
2. If using direct piping for product supply, ensure that the supply is activated.
3. Select the desired function and follow the instructions provided in the user guide.

#### Stop

1. Stop the system by pressing the relevant button on the control display (refer to image below).



2. Turn off the water supply.
3. Close the air supply.
4. Deactivate the product supply by lifting the suction hose, removing the user pack, or turning off the direct piping system.

## 8. Maintenance, troubleshooting & service



Service may only be carried out by authorized and qualified personnel.

### 8.1. Maintenance personnel

Maintenance should be performed by an authorized service engineer at least once a year to ensure proper operation and prevent defects. Authorized engineers must have knowledge of hygiene systems, safety regulations, and national technical standards.

This cleaning unit is compliant with EU regulations and has a CE marking.

### 8.2. Long production stops

For production stops exceeding 6 months, empty and secure the pump:

1. Remove the coupling safety guard.
2. Apply a few drops of silicone oil to the axle between the top section and the coupling.

Follow pump supplier manual instructions carefully. Do not store or use the equipment in below freezing temperature.

### 8.3. Components

#### 8.3.1. Control system

No maintenance needed.

If defective: Call a service technician.

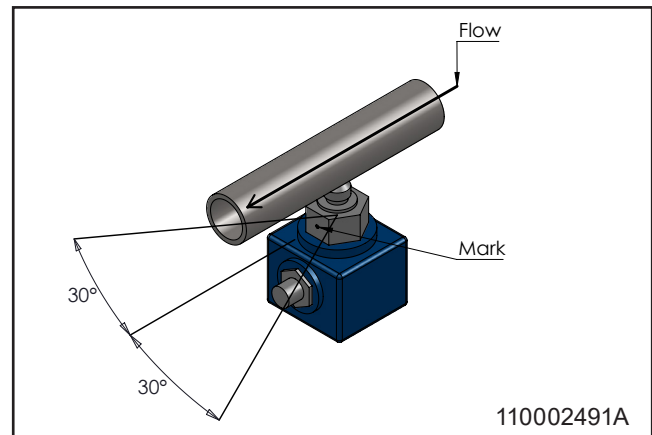
#### 8.3.2. Flow switch

No maintenance needed.

If defective, replace the flow switch.

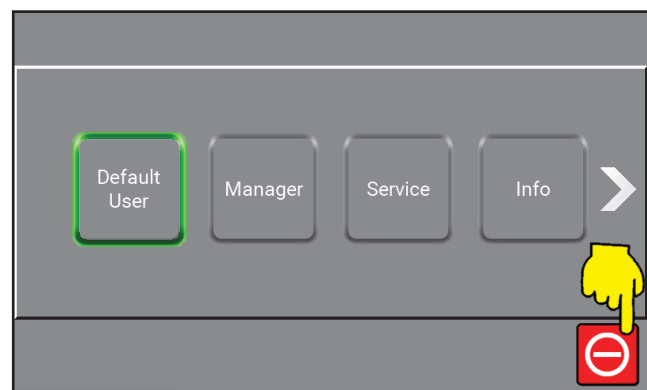
#### Flow switch installation

- Ensure the dot on the sensor nut indicating the contact point is within 30° parallel to the flow direction (refer to image below).
- The factory uses threadlocker to secure the thread, but packing yarn or tape can also be used.



#### Flow switch calibration:

1. Stop the system by pressing relevant button on the control display (refer to the image below).



2. Remove the cover.
3. Set the "rinse/foam" handle to foam position.
4. Turn the brass screw at the bottom until two green LED light up.
5. Turn the screw counter clockwise until one of the green LEDs light up.
6. Close the water supply and verify that the red diode lights up. If not, repeat from step 4.
7. Reattach the cover.

#### 8.3.3. Pump/motor

- No maintenance needed.
- For further information see pump suppliers instruction manual.

#### 8.4. Preventive/regular maintenance

Depending on usage, the following maintenance should take place at least once a year in order to prevent defects and operational failures.

##### 8.4.1. Rinsing the injector (MH42 / MP42)

Clean product supply after use to prevent clogging from product/disinfectant remains.

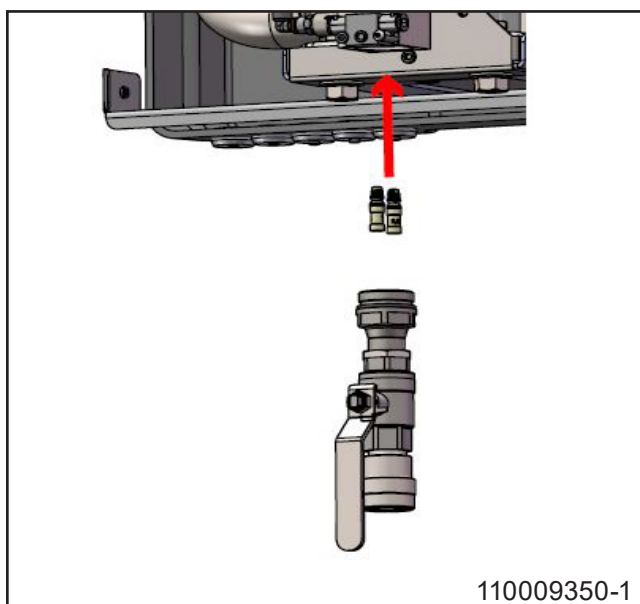
1. Remove User Pack, if necessary.
2. Hold rinsing bottle with clean water against suction opening (with User Pack) or hose (with can holders).
  - Or, place User Pack with clean water in holder or hose in bucket of clean water.
3. Activate hose handle until clean water flows from nozzle (approx. 20 seconds).

#### Note:

Repeat procedure on all product supply systems.

##### 8.4.2. Change of injector (MH42 / MP42)

Refer to image below for injector location.



1. Turn off power supply.
2. Turn off water and air supply.
3. Depressurise the system.
4. Unscrew and change injector. Beware of chemical residue.
5. Reconnect water, air supply and power supply.

##### 8.4.3. Descaling (MH42 / MP42)

The interval of the descaling procedure depends on the water hardness. Refer to table below.

°dH	ppm	Time between deliming
0-5	18-90	12 months
5-10	90-180	6 to 12 months
10-15	180-270	3 to 6 months
15-20	270-360	3 to 6 months
>20	>360	1 to 3 months

##### Manual block system (MH42 / MP42)

1. Disconnect water and power supply to the unit.
2. Remove the unit's cover.
3. Depressurize the system.
4. Remove the injector block, product non-return valve, air valve, and air non-return valve, including the air fittings.
5. Rinse the injector block in clean water.
6. Place the injector block and product non-return valves in a deliming bath with the selector knob over the surface.
7. Wait for 60 minutes.
8. Rinse the injector block in clean water.
9. Reassemble the air valve, air non-return valve, and product non-return valve on the injector block, and mount the injector block in the unit.
10. 10. Reconnect water to the unit.
11. Test the unit in foam position, making sure the vacuum is sufficient (recommended: 14.8-20.7 inHg/-0.05-0.07MPa).
12. Test the unit's start and stop function in both foam and rinse positions.
13. Reattach the unit's cover.

##### 8.4.4. Coupling

- Lubricate all coupling parts regularly (once a month) with waterproof grease to prevent leaks and o-ring damage.
- If the unit has a spray gun, lubricate the gun's o-ring.
- Replace O-rings in leaking quick couplings.

##### 8.4.5. Internal cleaning of the unit

- Internal cleaning of the unit is recommended once a year, depending on the environment where it is installed.
- Avoid spraying inside the unit.
- It is recommended to regularly check all product hoses approximately once every three months.

### 8.5. Trouble shooting and remedy

If errors or problems occur that are not described, contact the local service technician for assistance.

Fault	Cause	Remedy
The unit does not start	<ul style="list-style-type: none"> <li>• No supply voltage to the unit</li> <li>• Error message in display</li> <li>• Flow switch out of adjustment</li> </ul>	<ul style="list-style-type: none"> <li>• Make sure that power supply and inverter are switched on.</li> <li>• Read error and act accordingly</li> <li>• Try to readjust flow switch</li> </ul>
No pressure / too low pressure	<ul style="list-style-type: none"> <li>• Insufficient water supply at unit</li> <li>• Filter is clogged</li> <li>• The pump is leaking or making jarring sounds</li> <li>• Rinsing nozzle not installed</li> <li>• No water supply</li> </ul>	<ul style="list-style-type: none"> <li>• Open water supply valve</li> <li>• Clean the filter</li> <li>• Call technician</li>   <li>• Place rinsing nozzle</li> <li>• Ensure water supply</li> </ul>
Insufficient foam creation	<ul style="list-style-type: none"> <li>• Product not suitable</li> <li>• Insufficient air supply at unit</li> <li>• Air pressure in mixing chamber too high</li> <li>• Defect non-return valve for air</li> <li>• Incorrect nozzle</li> <li>• Leaking or blocked product non-return valve</li> <li>• System needs deliming</li> </ul>	<ul style="list-style-type: none"> <li>• Choose suitable product</li> <li>• Provide sufficient air supply</li> <li>• Adjust air pressure setting</li> <li>• Replace non-return valve for air</li> <li>• Place foam nozzle 50/200</li> <li>• Clean or replace product non-return valve</li>   <li>• Delime the unit according to section 8.4.3.</li> </ul>
No foam creation	<ul style="list-style-type: none"> <li>• Product not suitable</li> <li>• Air pressure in mixing chamber too high</li> <li>• Defect non-return valve for air</li> <li>• No air supply at unit</li> <li>• Non-return valve blocked</li> <li>• Nozzle of mixing chamber blocked</li> <li>• Leaking or blocked product non-return valve</li> <li>• System needs deliming</li> </ul>	<ul style="list-style-type: none"> <li>• Choose suitable product</li> <li>• Adjust air pressure setting</li> <li>• Replace non-return valve for air</li> <li>• Ensure air supply</li> <li>• Clean or replace non-return valve</li> <li>• Clean nozzle</li> <li>• Clean or replace product non-return valve</li>   <li>• Delime the unit according to section 8.4.3.</li> </ul>
No spray sanitising	<ul style="list-style-type: none"> <li>• Non-return valve blocked</li> <li>• Nozzle of mixing chamber blocked</li> <li>• Leaking or blocked product non-return valve</li> <li>• System needs deliming</li> </ul>	<ul style="list-style-type: none"> <li>• Clean or replace non-return valve</li> <li>• Clean nozzle</li> <li>• Clean or replace product non-return valve</li>   <li>• Delime the unit according to section 8.4.3.</li> </ul>

## 9. End of Use

### 9.1. Dismounting

1. Make sure the system is flushed with clean water before dismounting.
2. Turn of the power.
3. Close the water supply.
4. Close the air supply.
5. Depresurize.

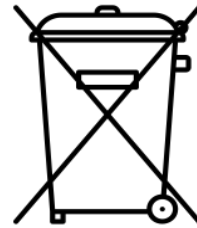
### 9.2. Disposal

If unit needs to be disposed, separate recyclable and non-recyclable parts. Steel construction is easily separable and poses no environmental risk. Follow all relevant rules and regulations for machine disposal and protect the environment.



#### CAUTION

Disposal of electronic components must be handled as special disposal when disposed. Alternatively, it can be disposed by a specialised disposal company.



### 9.3. Service addresses and Warranty

#### Austria

Ecolab GmbH  
Erdbergstr, 29  
A-1031 Wien 3  
Phone: (0043) 171 52 55 02 814  
Fax: (0043) 171 52 55 02 804

#### Belgium

Ecolab N.V.  
Doornveld Industrie Asse Z3 nr 11, Gebouw 9  
B-1731 Zellik-Asse  
Phone: (0032) 24 67 51 11  
Fax: (0032) 24 67 51 00

#### Bulgaria

Ecolab Bulgaria FOOD  
Prof. Dr. G. Pavlov Str. 35  
BG-1111 Sofia  
Phone: (00359) 2 971 22 35  
(00359) 2 971 36 97  
Fax: (00359) 2 971 26 50

#### Croatia

Ecolab Zagreb d.o.o.  
Zavrtnica 17  
HR-10 000 Zagreb  
Phone: (00385) 1 63 21 600  
Fax: (00385) 1 63 21 633

#### Czech Republic

Ecolab spol. s r.o.  
Jakubské náměstí 1  
CZ-656 86 Brno  
Phone: (00420) 54 22 10 823  
Fax: (00420) 54 22 11 227

#### Denmark

Ecolab A/S  
Carl-Jacobsensvej 29-37  
DK-2500 Copenhagen - Valby  
Phone: (0045) 36 15 85 50  
Fax: (0045) 36 15 85 99

#### Finland

Ecolab Ab  
Mäkelänkatu 54 A  
FIN-00510 Helsinki  
Phone: (00358) 9 39 65 51  
Fax: (00358) 9 39 65 53 05

#### France

Ecolab France  
8, rue Rouget de Lisle  
F-92130 Issy-les-Moulineaux Cedex  
Phone: (0033) 140 93 93 39  
Fax: (0033) 140 93 93 78

#### Germany

Ecolab GmbH & Co. OHG  
Postfach 13 04 06  
Reisholzer Werfstr. 38-42  
D-40554 Düsseldorf  
Phone: (0049) 211 98 93 551  
Fax: (0049) 211 98 93 386

#### Greece

Ecolab A.E  
15, Flemingstr.  
GR-15123 Maroussi, Athens  
Phone: (0030) 16 873 700  
Fax: (0030) 16 813 527

#### Hungary

Ecolab Kft.  
David Ferenc. u. 6  
H-1519 Budapest, Pf. 429  
Phone: (0036) 1 372 55 76  
(0036) 1 372 55 73  
Fax: (0036) 1 209 15 44  
(0036) 1 372 55 46

#### Ireland

Ecolab Ltd.  
Beechwood Close  
Boghall Rd, Bray, Co. Wicklow  
Phone: (0035) 31 28 68 225  
Fax: (0035) 31 28 69 298

#### Italy

Ecolab S.p.A.  
Centro Direzionale Colleoni  
Via Paracelso 6  
Palazzo Liocorno  
20041 Agrate Brianza Milano  
Phone: (0039) 039 60 50 594  
Fax: (0039) 039 60 50 573

**Netherlands**

Ecolab  
Ipenhoeve 7  
NL-3438 MR Nieuwegein  
Phone: (0031) 30 60 82 222  
Fax: (0031) 30 60 82 228

**Norway**

Ecolab a.s  
Stålverksvägen 1,  
Postboks 6440 - Etterstad  
N-0605 Oslo  
Phone: (0047) 22 68 18 00  
Fax: (0047) 36 15 85 99

**Poland**

Ecolab sp.z o.o.  
Ul. Kalwaryjska 69  
PL-30504 Krakow  
Phone: (0048) 12 261 61 09  
Fax: (0048) 12 262 61 01

**Portugal**

Henkel Higiene Lda.  
Estrada Outeiro de Polima  
Monte Trigo  
Lote C2-Aboboda  
2775 Parede  
Phone: (0035) 11 44 50 522  
Fax: (0035) 11 44 51 071

**Romania**

Ecolab srl  
3, Sos Nicolina Street  
B1. 928, parter  
Iasi-6600 Romania  
Phone: (0040) 32 22 1859  
(0040) 32 22 2597  
(0040) 32 22 6459  
(0040) 32 22 6451  
Fax: (0040) 32 22 6448

**Russia**

Ecolab ZAO  
Marksistskaya 3, Street 1  
111024 Moscow  
Phone: (007) 980 70 60  
Fax: (007) 980 70 69

**Slovakia**

Ecolab Bratislava Spol. s.r.o.  
Cajakova 18  
811 05 Bratislava  
Phone: (00421) 7 5446 391  
Fax: (00421) 7 5446 388

**Slovenia**

Ecolab d.o.o. Maribor  
Vajngerlova 4  
Postfach 1007  
SLO-2001 Maribor  
Phone: (0038) 62 42 93 100  
Fax: (0038) 62 42 93 152

**Spain**

Ecolab S.A.  
Edifi cio Conata  
Fructuós Gelabert, 2-4  
08790 San Joan Despí Barcelona  
Phone: (0034) 93 475 8900  
Fax: (0034) 93 477 0075

**Sweden**

Ecolab AB  
Fruängsplan 10  
S-12907 Hägersten  
Phone: (0046) 8 60 32 200  
Fax: (0046) 8 60 32 288

**Switzerland**

Ecolab GmbH  
Kägenstrasse 10  
CH-4153 Reinach  
Phone: (0041) 61 46 69 466  
Fax: (0041) 61 46 69 444

**Turkey**

Ecolab Temizlerne  
Sistemleri A.S.  
Altayce.Mahal. Narli giftligi  
Mevkii Engin Cikmazi No 6  
81530 Maltepe  
Phone: (0090) 216 360 72 33  
Fax: (0090) 216 360 63 16

**Ukraine – Kiev**

Ecolab  
Bulv. Lichachova, 1/27  
01133 Kiev  
Phone: (0038) 044 230 2369  
(0038) 044 230 2372  
Fax: (0038) 044 295 7125

**United Kingdom**

Ecolab UK Ltd.  
David Murray John Building,  
Swindon, Wiltshire SN1 1 ND  
Phone: (0044) 1 793 54 87 80  
Fax: (0044) 1 793 54 88 92














# 1. Contents

<b>2. Verwendete Symbole</b>	53
<b>3. Allgemeine Informationen</b>	54
3.1. MH42 MP42	54
3.2. BH4/BP4/BH7	54
3.3. Typenschild	55
3.4. Lieferant	55
3.5. Technische Daten	56
<b>4. Sicherheit</b>	58
4.1. Betriebssicherheit	58
4.2. Produktsicherheit: (MH42 / MP42)	58
4.3. Notabschaltung	59
4.3.1. Stromversorgung ausschalten	59
4.3.2. Ventil für die Wasserversorgung schließen	59
4.3.3. Ventil für den Lufteingang schließen (MH42/MP42)	59
4.4. Geräusch	59
4.5. Vibrationen	59
4.6. Vorhersehbare Störungen und Vorsichtsmaßnahmen	59
4.6.1. Geborstener Luftschauch im Gerät (MH42/MP42):	59
4.6.2. Ausfall der Rückschlagventile für Luft und Wasser:	59
4.7. Restrisiko	59
4.7.1. Beschädigtes Gerät:	59
4.7.2. Reparatur des Geräts:	59
<b>5. Transport und Installation</b>	60
5.1. Transport	60
5.2. Installationsvorbereitungen	60
5.3. Montageanleitung	60
5.4. Elektrische Installation	60
5.4.1. Stromversorgung	60
5.4.2. Fehlerstromschutzschalter	60
5.4.3. Wartungsschalter	60
5.5. Wasseranschluss	61
5.6. Luftanschluss (MH42/MP42)	61
5.7. Chemische Versorgung (MH42/MP42)	61
5.7.1. Benutzerpaket System	61
5.7.2. Dosenhaltersystem	62
5.7.3. Verwendung von direkter chemischer Einspritzung (DI)	62
5.8. Schlauchanschluss (MH42/MP42)	62
<b>6. Systemvorbereitung</b>	63
6.1. Inbetriebnahme des neuen Systems	63
6.2. Entlüften	63
6.2.1. Entlüften des Leitungssystems	63
6.2.2. Entlüften der Pumpe	63
6.3. Einstellungen	63
6.3.1. Anleitung und Einstellung	63
6.3.2. Einstellung der Luft (MH42/MP42)	63
6.3.3. Einstellen des Produkts – manueller Block (MH42 / MP42)	64
6.3.4. Luft-/Schaumwechsel bei 1 oder 2 Produkten. (MH42/MP42)	64
<b>7. Betrieb</b>	65
7.1. Start/Stopp	65

<b>8. Wartung, Fehlerbehebung und Service</b> .....	66
8.1. Wartungspersonal .....	66
8.2. Lange Produktionsunterbrechungen .....	66
8.3. Bauteile .....	66
8.3.1. Steuerungssystem .....	66
8.3.2. Strömungswächter .....	66
8.3.3. Pumpe/Motor .....	66
8.4. Vorbeugende/regelmäßige Wartung .....	67
8.4.1. Injektor spülen (MH42/MP42) .....	67
8.4.2. Injektor wechseln (MH42/MP42) .....	67
8.4.3. Entkalken (MH42/MP42) .....	67
8.4.4. Kupplung .....	67
8.4.5. Innenreinigung des Geräts .....	67
8.5. Fehlersuche und -behebung .....	68
<b>9. Ende der Nutzung</b> .....	69
9.1. Demontage .....	69
9.2. Entsorgung .....	69
9.3. Serviceadressen .....	70
<b>10. Spare part list</b> .....	292
10.1. MH42, BH4 & BH7 overview .....	293
10.2. MP42 / BP4 overview .....	295
10.3. Manual block .....	297
10.4. Inlet & outlet pipe .....	299
10.5. Display .....	301
10.6. Accessories - Mix Kit .....	302
<b>11. Sensors &amp; diagrams MH42 &amp; MP42</b> .....	304
11.1. Operating Diagram MH42 & MP42 .....	305
11.2. Circuit diagrams & sensor diagrams MH42 & MP42 .....	307
11.3. Pump curve .....	316
<b>12. Installation, mounting &amp; layout</b> .....	318
12.1. Vertical Adjustment .....	319
12.2. Installation & mounting MH42, BH4 & BH7 .....	320
12.3. Layout MH42, BH4 & BH7 .....	321
12.4. Installation & mounting MP42, BP4 .....	323
12.5. Layout MP42 & BP4 .....	324

# Deutsch

## 2. Verwendete Symbole

	Vor Gebrauch lesen		<b>Gefahr:</b> Gefahr eines Stromschlags! Mögliche Folgen: Tod oder schwere Verletzungen.
	Tragen Sie eine Schutzbrille, wenn Sie das Gerät verwenden.		<b>Gefahr:</b> Warnung! Scharfe Kanten – achten Sie auf Ihre Finger.
	Tragen Sie bei Arbeiten am Gerät Handschuhe und geeignete Kleidung.		<b>Heiße Oberflächen:</b> Gefahr von Verbrennungen! Mögliche Folgen: Schwere Verletzungen.
	Sicherheitsschuhe tragen.		<b>Ausschalten:</b> Das Gerät kann bis zu 5 Minuten nach dem Trennen der Hauptstromversorgung unter Strom stehen.
	<b>Hinweis:</b> Eine potenziell schädliche Situation. Mögliche Folgen: Das Produkt oder etwas in seiner Nähe kann beschädigt werden.		
	<b>Achtung:</b> Eine gefährliche Situation. Mögliche Folgen: leichte oder geringfügige Verletzungen.		
	<b>Warnung:</b> Eine potenziell gefährliche Situation. Mögliche Folgen: Tod oder schwere Verletzungen.		
	<b>Gefahr:</b> Eine gefährliche Situation. Mögliche Folgen: Tod oder schwere Verletzungen.		

### 3. Allgemeine Informationen

Nilfisk FOOD gratuliert Ihnen zu Ihrer neuen Niederdruck-Schaum- und -Desinfektions-Reinigungsanlage.

Die Anlage bietet den neuesten Stand der Technik für Niederdruck-Reinigungsanlagen in Ihrem Betrieb.

Die Anlage kann zum Spülen, zur Schaumreinigung und zum Auftragen von Desinfektionsmitteln verwendet werden.

Ihr Betriebspersonal muss diese Bedienungsanleitung vor der Installation, Inbetriebnahme und Verwendung der Anlage lesen.

#### 3.1. MH42 MP42

Die Hybrid 7 Hauptstationen sind voll funktionsfähige Hygiene- und Pumpensysteme, die die integrierten Hygienepunkte (optional) und mehrere angeschlossene Reinigungsbereiche mit Druckwasser versorgen.

Sie verfügen über eine frequenzgesteuerte Pumpe, die unabhängig von der Nutzung einen konstanten Arbeitsdruck gewährleistet.

Um zu funktionieren, muss die Hauptstation mit ausreichend Wasser, Strom, Druckluft und Produkt(en) versorgt werden.

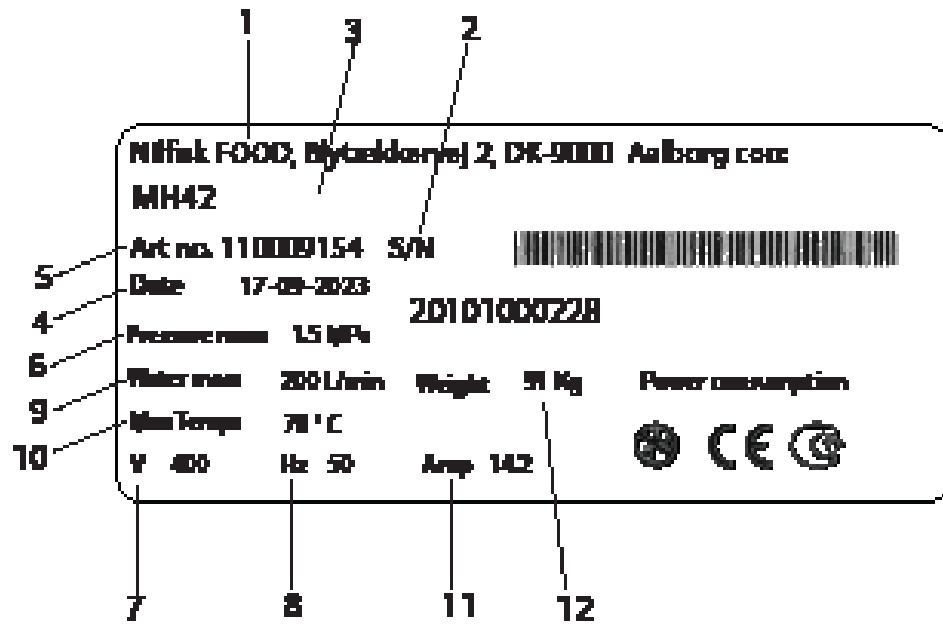
#### 3.2. BH4/BP4/BH7

Die Hybrid 7 Booster sind voll funktionsfähige Pumpensysteme, die mehrere angeschlossene Reinigungsbereiche mit Druckwasser versorgen.

Sie verfügen über eine frequenzgesteuerte Pumpe, die unabhängig von der Nutzung einen konstanten Arbeitsdruck gewährleistet.

Um zu funktionieren, muss der Booster mit ausreichend Wasser und Strom versorgt werden.

## 3.3. Typenschild



1. Hersteller
2. Serien-Nr.
3. Typ
4. Produktionsdatum
5. Art.-Nr.
6. Maximaldruck
7. Versorgungsspannung
8. Frequenz
9. Maximaler Wasserverbrauch
10. Maximale Temperatur
11. Stromstärke
12. Gewicht

## 3.4. Lieferant

Nilfisk FOOD  
 Blytækkervej 2  
 9000 Aalborg, Dänemark  
 Tel.: +45 2969 5100  
 USt-IdNr. DK62572213  
 www.nilfiskfood.com

## 3.5. Technische Daten

<b>Technische Daten</b>			
<b>Allgemein</b>	<b>Einheit</b>	<b>MH42</b>	<b>MP42</b>
Schallpegel ISO 11202	dB	<70	<70
Abmessungen H x B x T	mm ["]	1260x550x392 [49x22x15]	1260x550x392 [49x22x15]
Gewicht	(kg) [lbs ]	112 [246]	96 [211]
IP-Schutzart		55	55
<b>Wasser</b>			
Maximaler Auslassdruck	MPa (bar) [psi]	2+inlet max 2.5 (20+inlet max 25) [290+inlet max 362]	2+inlet max 2.5 (20+inlet max 25) [290+inlet max 362]
Durchflussbereich im Betrieb	l/min [ gal/min ]	10-120 [2,6-31,7]	10-120 [2,6-31,7]
Min. Versorgungsdruck	MPa (bar) [psi]	0,2 (2) [29]	0,2 (2) [29]
Maximaler Versorgungsdruck	MPa (bar) [psi]	0,8 (8) [116]	0,8 (8) [116]
Min. Wasserzulauf	l/min [ gal/min ]	120 [31,7]	120 [31,7]
Max. Wassertemperatur	°C [°F]	70 [158]	70 [158]
Leitungsabmessung Einlass Ø	mm ["]	38 [1,49]	38 [1,49]
Leitungsabmessung Auslass Ø	mm ["]	38 [1,49]	38 [1,49]
Klemmanschluss (Ferrule)		CLAMP FERRULE DIN 32676 Ø50,5	
<b>Stromversorgung</b>			
Versorgungsspannung	V	3/PE 380–528 VAC	3/PE 380–528 VAC
Frequenz	Hz	50/60	50/60
Motorlast	kW	5,5	5,5
Max. Gesamtbelastung	kW	6	6
Nennstrom	A	14,2	14,2
Sicherung	A	20	20
Elektrokabel L1, L2, L3, PE (min)	mm <sup>2</sup>	4 x 2,5	4 x 2,5
<b>Werte für Ausgang:</b>			
Max. Belastung einzelner Ausgang	A	0,8	
Max. Belastung Summe aller Ausgänge	A	2	
Spannung nom.	V	24	
Spannung min.	V	22	
Spannung max.	V	24,5	
<b>Werte für Eingang:</b>			
Eingangsspannung ein	V	24	
Min. Eingangsspannung ein	V	22	
Max. Eingangsspannung ein	V	25	
Max. Eingangsspannung aus	V	2	
<b>Luft</b>			
Min./Max. Luftdruck	MPa (bar) [psi]	0,6–1 (6–10) [87-145]	0,6–1 (6–10) [87-145]
Druckluftverbrauch	l/min [gal/min]	200 [53]	200 [53]
Rohrdurchmesser Einlass Ø	mm	6	6 56

<b>Technische Daten</b>				
<b>Allgemein</b>	<b>Einheit</b>	<b>BH4</b>	<b>BP4</b>	<b>BH7</b>
Schallpegel ISO 11202	dB	<70	<70	<70
Abmessungen H x B x T	mm [Zoll]	1260x550x392 [49x22x15]	1260x550x392 [49x22x15]	1260x550x392 [49x22x15]
Gewicht	kg [lbs]	100 [220]	85 [187]	120 [264]
IP-Schutzart		55	55	55
<b>Wasser</b>				
Maximaler Auslassdruck	MPa (bar) [psi]	2+inlet max 2.5 (20+inlet max 25) [290+inlet max 362]	2+inlet max 2.5 (20+inlet max 25) [290+inlet max 362]	2+inlet max 2.2 (20+inlet max 22) [290+inlet max 319]
Durchflussbereich im Betrieb	l/min [ gal/min ]	10-120 [2.6-31.7]	10-120 [2.6-31.7]	10-210 [2.6-55]
Min. Versorgungsdruck	MPa (bar) [psi]	0,2 (2) [29]	0,2 (2) [29]	0,2 (2) [29]
Maximaler Versorgungsdruck	MPa (bar) [psi]	0,8 (8) [116]	0,8 (8) [116]	0,8 (8) [116]
Min. Wasserzulauf	l/min [ gal/min ]	120 [31,7]	120 [31,7]	210 [55]
Max. Wassertemperatur	°C [°F]	70 [158]	70 [158]	70 [158]
Leitungsabmessung Einlass Ø	mm ["]	38 [1,49]	38 [1,49]	38 [1,49]
Leitungsabmessung Auslass Ø	mm ["]	38 [1,49]	38 [1,49]	38 [1,49]
Klemmanschluss (Ferrule)		CLAMP FERRULE DIN 32676 Ø50,5		
<b>Stromversorgung</b>				
Versorgungsspannung	V	3/PE 380– 528 VAC	3/PE 380– 528 VAC	3/PE 380– 528 VAC
Frequenz	Hz	50/60	50/60	50/60
Motorlast	kW	5,5	5,5	10
Max. Gesamtbelastung	kW	6	6	10,5
Nennstrom	A	14,2	14,2	27
Sicherung	A	20	20	35
Elektrokabel L1, L2, L3, PE (min)	mm <sup>2</sup>	4 x 2,5	4 x 2,5	4x 6
<b>Werte für Ausgang:</b>				
Max. Belastung einzelner Ausgang	A		0,8	
Max. Belastung Summe aller Ausgänge	A		2	
Spannung nom.	V		24	
Spannung min.	V		22	
Spannung max.	V		24,5	
<b>Werte für Eingang:</b>				
Eingangsspannung ein	V		24	
Min. Eingangsspannung ein	V		22	
Max. Eingangsspannung ein	V		25	
Max. Eingangsspannung aus	V		2	



## 4. Sicherheit

### 4.1. Betriebssicherheit



Tragen Sie eine Schutzbrille, wenn Sie das Gerät verwenden.



Tragen Sie bei Arbeiten am Gerät Handschuhe und geeignete Kleidung.



Sicherheitsschuhe tragen.

- Verwenden Sie das Gerät niemals ohne ordnungsgemäße Schulungen zu den Gebrauchs- und Sicherheitsanweisungen des Geräts. Die Schulung muss von geschultem Personal durchgeführt werden.
- Lesen Sie vor dem Gebrauch die beiliegende Anleitung und die Sicherheitshinweise.



**ACHTUNG:**

Das Gerät kann heiß sein. Lassen Sie das Gerät ausreichend abkühlen.



**WARNUNG**

Verwenden Sie das Gerät nicht in Reichweite von Personen, es sei denn, diese tragen Schutzkleidung.



**WARNUNG**

Die Sprühstrahlen können bei unachgemäßer Verwendung gefährlich sein. Die Düsen dürfen nicht auf Personen, spannungsführende elektrische Geräte oder das Gerät selbst gerichtet werden.



**WARNUNG:** Verwenden Sie das Wasser aus dem System nicht für andere Anwendungen als die Reinigung.

### 4.2. Produktsicherheit: (MH42 / MP42)

- Das Gerät ist für die Verwendung mit Produkten und Desinfektionsmitteln zugelassen.



**WARNUNG:**

Gefahr von Chemikalienrückständen. Tragen Sie Schutzkleidung.

- Das Produkt kann über Benutzerpackungen, Standarddosen oder Rohrleitungssysteme zugeführt werden. Weitere Informationen finden Sie in Abschnitt 5.7.
- Befolgen Sie die Sicherheitsvorschriften beim Umgang mit Chemikalien während des Produktwechsels, der Wartung oder der Reparatur. Weitere Informationen finden Sie auf den Produktetiketten und im Sicherheitsdatenblatt.



**WARNUNG:** Ändern Sie nicht die vom Produktlieferanten vorgenommenen oder empfohlenen Einstellungen.



**WARNUNG:** Beachten Sie, dass das Mischen von Produkten während der Verwendung zu gefährlichen chemischen Reaktionen führen kann, die für den Benutzer gefährlich sein können.



**WARNUNG:**

Dieses Gerät wurde für die Verwendung in Verbindung mit vom Hersteller mitgelieferten oder empfohlenen Reinigungsmitteln entworfen.




**ACHTUNG**

Die chemische Versorgung muss nach jedem Gebrauch gründlich gespült werden.

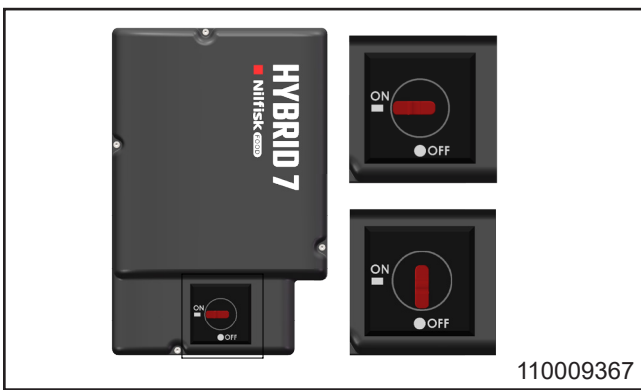
- Anweisungen zum Spülen der chemischen Versorgung finden Sie im Abschnitt 8.4.1.

### 4.3. Notabschaltung

	<p><b>GEFAHR:</b> Im Falle eines Fehlers/Defekts oder einer Wartung der Anlage:</p> <ol style="list-style-type: none"> <li>1. Schalten Sie die Stromversorgung aus</li> <li>2. Schließen Sie den Wasserzulauf.</li> <li>3. Schließen Sie die Lufteingang.</li> </ol>
---	--

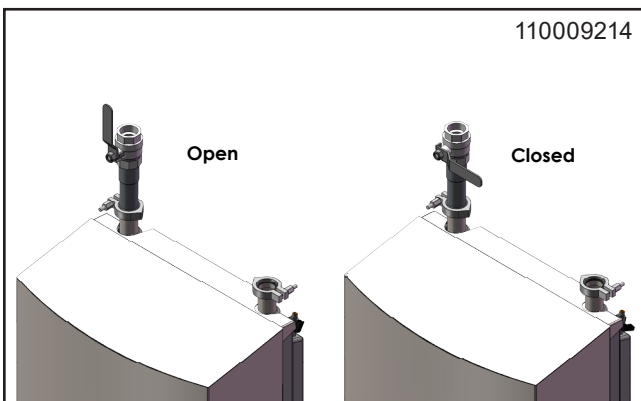
#### 4.3.1. Stromversorgung ausschalten

- Schalten Sie die Stromzufuhr zum Gerät aus.
- Schalten Sie den Wechselrichter aus. Der Wechselrichter kann abgeschaltet werden, indem der Schalter in eine senkrechte Position gedreht wird (siehe Abbildung unten).



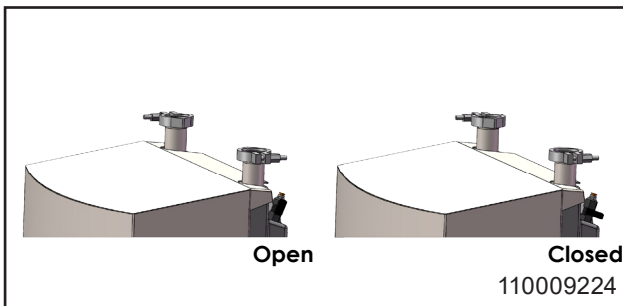
#### 4.3.2. Ventil für die Wasserversorgung schließen.

- Mit diesem Ventil kann das Gerät vom Wasserzulauf getrennt werden.
- In das Gerät ist ein Rückschlagventil eingebaut, um einen Wasserrückfluss zu verhindern.



#### 4.3.3. Ventil für den Lufteingang schließen (MH42/MP42)

- Mit diesem Ventil kann das Gerät von der Druckluftversorgung getrennt werden.
- Rückschlagventile sind in das Gerät eingebaut, um einen Luftrückfluss zu verhindern.



### 4.4. Geräusch

Schalldruckpegel gemäß ISO 11202: Unter 70 dB.

### 4.5. Vibrationen

Hand-Arm-Vibrationen gemäß ISO 5349-1

### 4.6. Vorhersehbare Störungen und Vorsichtsmaßnahmen

#### 4.6.1. Geborstener Luftschlauch im Gerät (MH42/MP42):

- Sicherstellen, dass die Frontabdeckung montiert und das Luftventil geschlossen ist, wenn das Gerät nicht verwendet wird.
- Überprüfen Sie den Luftschlauch und das Anschlussstück regelmäßig und ersetzen Sie es, wenn es beschädigt ist.

#### 4.6.2. Ausfall der Rückschlagventile für Luft und Wasser:

- Während des Gebrauchs muss die Geräteabdeckung montiert sein.
- Schließen Sie die Luft- und Wasserventile, wenn Sie das Gerät nicht benutzen.
- Spülen Sie alle Produktrückschlagventile nach Gebrauch (siehe Abschnitt 8.4.1).
- Luft- und Wasser-Rückschlagventile einmal jährlich von autorisiertem Personal überprüfen lassen.

### 4.7. Restrisiko

#### 4.7.1. Beschädigtes Gerät:

- Nicht verwenden, wenn Absperrventile nicht betätigt werden können oder die erforderliche Betriebsart nicht ausgewählt werden kann.
- Verwenden Sie das Gerät nicht, wenn es nicht mehr fest an seinem ursprünglichen Montageort sitzt.

#### 4.7.2. Reparatur des Geräts:

- Versuchen Sie nicht, ein defektes Gerät selbst zu reparieren. Wenden Sie sich immer an ein autorisiertes Serviceunternehmen. Serviceadressen finden Sie auf der Rückseite des Handbuchs.
- Defekte Geräte sperren und kennzeichnen, um eine unbeabsichtigte Verwendung zu vermeiden.
- Verwenden Sie aus Sicherheitsgründen nur zugelassene Originalersatzteile.

## 5. Transport und Installation

### 5.1. Transport

- Sichern Sie das Gerät während des Transports mit Gurten gegen Verrutschen oder Kippen.
- Transportieren Sie das Gerät nur in waagerechter Position.
- Legen Sie das Gerät auf die Vorderseite, an der sich das Bedienfeld befindet, oder an der Ober- oder Unterseite, an der sich Anschlüsse und Ausgänge befinden.
- Wenn das Gerät bewegt wird, während die Temperatur nahe oder unter 0 °C (32 °F) liegt, stellen Sie sicher, dass es vollständig von Wasser entleert ist, um Schäden zu vermeiden.

### 5.2. Installationsvorbereitungen

- Lesen Sie aus Sicherheitsgründen alle beiliegenden Informationen, bevor Sie das Gerät installieren.
- Befolgen Sie zusätzlich zu diesem Handbuch die zum Zeitpunkt des Kaufs geltenden Gesetze und Vorschriften.
- Die Installation muss immer in Übereinstimmung mit den lokal geltenden Vorschriften erfolgen.
- Lassen Sie mindestens 1 m Freiraum um das Gerät, um die Wartung zu erleichtern.
- Spülen Sie die Leitung gründlich durch, bevor Sie das Gerät anschließen.

### 5.3. Montageanleitung

Für eine sichere Montage ist Folgendes zu beachten:

- Stellen Sie das Gerät nur in einem frostfreien Bereich auf.
- Entfernen Sie die Abdeckung, bevor Sie das Gerät an der Wand montieren.
- Verwenden Sie eine stabile Ziegel- oder Betonwand oder einen separaten Rahmen, der am Boden verankert ist.
- Die empfohlene Einbauhöhe entnehmen Sie der Einbauzeichnung. Die Füße können verstellt werden, um das Gerät auf unebenen Oberflächen zu stabilisieren.
- Montieren Sie die Halterung mit den beiliegenden Schrauben und Dübeln an einer stabilen Ziegel- oder Betonwand.
- Wenn die Wand nicht aus Ziegeln oder Beton besteht, stellen Sie sicher, dass sie das Gewicht des Geräts tragen kann.
- Hängen Sie das Gerät in die Halterung und befestigen Sie es mit zwei Schrauben durch die vorgesehenen Löcher.
- Befestigen Sie das Gerät oben mit zwei Schrauben durch die vorgesehenen Löcher. Beachten Sie die Installationszeichnungen in Abschnitt 12.2 und 12.4.
- Montieren Sie die Schlauchhalterung und die Halterung für das Benutzerpaket, falls vorhanden.

### 5.4. Elektrische Installation

Siehe Abschnitt 11 für Schaltpläne und Nennwerte.

#### 5.4.1. Stromversorgung

Die Anschlussanweisungen sind an den Kabeln angebracht.

Die Phasenfolge ist nachrangig.

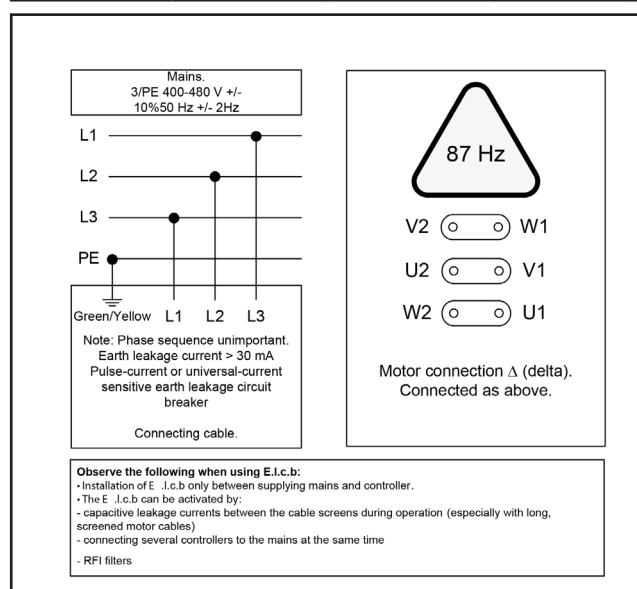
#### 5.4.2. Fehlerstromschutzschalter.

- Ein Fehlerstromschutzschalter, auch Fehlerstrom-Schutzeinrichtung oder Fehlerstrom-Schutzschalter genannt, muss in einem System, das einen drehzahlgeregelten Motor mit 3 Phasen mit 400 V enthält, verwendet werden.
- Der Auslösestrom des Schutzschalters muss 300 mA betragen.
- Beachten Sie, dass die in Haushalten verwendeten 30 mA aufgrund von Erdschlüssen zu Fehlfunktionen führen können.

#### 5.4.3. Wartungsschalter

Das Gerät muss immer über einen separaten Wartungsschalter an die Hauptstromversorgung angeschlossen werden.

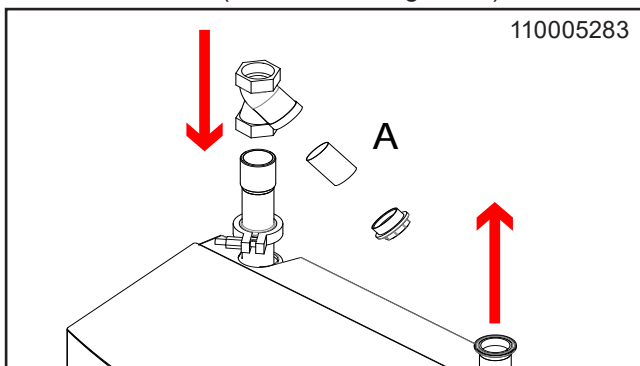
	MH42/MP42	BH4/BP4	BH7
Spannung:	3/PE 380-528 VAC	3/PE 380-528 VAC	3/PE 380-528 VAC
Frequenz:	50/60 Hz 48–62	50/60 Hz 48–62	50/60 Hz 48–62
Motorlast:	5,5 kW	5,5 kW	10 kW
Nennstrom:	14,2 A	14,2 A	27 A
Sicherung:	20 A	20 A	32 A
L1, L2, L3, PE	4 x 2,5 mm <sup>2</sup>	4 x 2,5 mm <sup>2</sup>	4 x 6,0 mm <sup>2</sup>



### 5.5. Wasseranschluss

Technische Daten zur Wasserversorgung finden Sie in Abschnitt 3.5.

- Bevor das Gerät an die Wasserzuleitung angeschlossen wird, muss diese gründlich gespült werden, um grobe Verunreinigungen und Metallspäne zu entfernen.
- Vermeiden Sie bei der Installation der Rohrleitungen Lufteinschlüsse. Verwenden Sie Klemmverbindungen für alle Rohrverbindungen zum Gerät, um die Wartung und Demontage zu erleichtern.
- Der Wasseranschluss muss oben am Gerät erfolgen. Siehe Layoutzeichnung in Abschnitt 12.3 und 12.5.
- Der Mindestdurchmesser der Zuleitung muss  $\varnothing 38$  außen ( $\varnothing 35$  mm innen) betragen.
- Das Gerät muss mit einem Absperrventil für Wasser am Einlass ausgestattet sein (siehe Abbildung 110009214 page 59)
- Um eine optimale Leistung zu erzielen, installieren Sie einen Filter am Einlass, um Verunreinigungen zu vermeiden (siehe Abbildung unten).



Um den Druckverlust in der Versorgungsleitung zu minimieren:

- Lange Rohrleitungen vermeiden.
- Verwenden Sie Kugelhähne mit niedrigem Druckwiderstand.
- Vermeiden Sie Armaturen mit hohem Druckverlust.

### 5.6. Luftanschluss (MH42/MP42)

Technische Daten zum Lufteingang finden Sie in Abschnitt 3.5.

- Bevor das Gerät an den Lufteingang angeschlossen wird, muss das Leitungssystem gründlich gespült werden, um grobe Verunreinigungen zu entfernen.
- Das Gerät benötigt eine Verstärkung des Lufteingangs
- Der Lufteinlass des Systems verfügt über Schnellkupplungen.

### 5.7. Chemische Versorgung (MH42/MP42)

- Aus Sicherheits- und Wartungsgründen ist es wichtig, das System zwischen den Produktwechseln und nach dem Gebrauch mit sauberem Wasser zu spülen. Weitere Informationen zur erweiterten Wartung finden Sie in den nachfolgenden Spülanleitungen und im Abschnitt 8.4.

#### 5.7.1. Benutzerpaket System

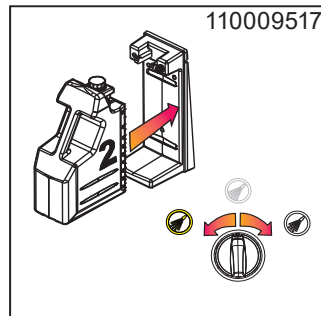
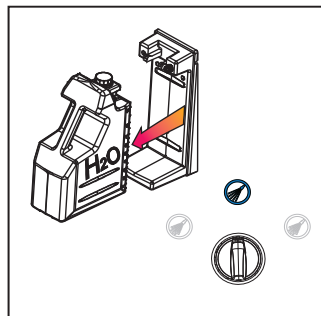
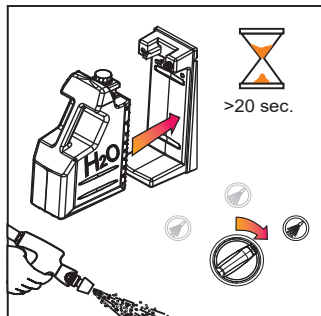
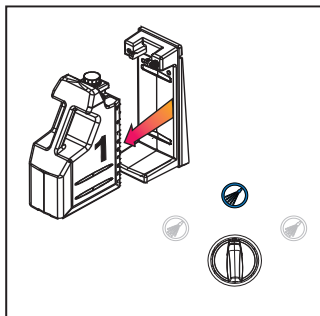
##### Installieren eines Benutzerpakets:

1. Setzen Sie das Benutzerpaket in die Halterung ein.
2. Verwenden Sie eine Schaumdüse und öffnen Sie die Spritzpistole/das Ventil

##### Spülen des Systems:

Siehe Abbildung 110009517.

1. Ersetzen Sie die Benutzerpaket mit dem Produkt durch eines mit sauberem Wasser.
2. Verwenden Sie eine Schaumdüse und öffnen Sie die Spritzpistole/das Ventil für 20 Sekunden, um das System zu spülen.
3. Das System ist nun für die Verwendung mit einem neuen Produkt bereit.

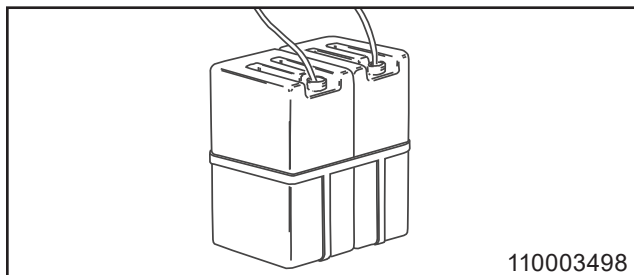


### 5.7.2. Dosenhaltersystem

Siehe Abbildung 110003498.

#### Einsetzen einer Dose:

1. Dose in die Halterung einsetzen.
2. Prüfen Sie den Saugfilter auf Verunreinigungen.
3. Den Saugschlauch in den Behälter unterhalb des Produktniveaus legen, um das Ansaugen von Luft in den Produktschlauch zu vermeiden.
4. Verwenden Sie eine Schaumdüse und öffnen Sie die Spritzpistole/das Ventil.
5. Stellen Sie sicher, dass sich der Schlauch während des Schaum- oder Spritzbetriebs unterhalb des Produktniveaus befindet.



### 5.7.3. Verwendung von direkter chemischer Einspritzung (DI)

- Es ist möglich, das Gerät mit einem direkten Rohrleitungssystem zu verwenden.
- Beachten Sie die Installations- und Sicherheitsanweisungen des Herstellers für eine ordnungsgemäße Installation.

### 5.8. Schlauchanschluss (MH42/MP42)

- Der Spezialschlauch mit Spritzpistole/Auslassventil wird an die Auslass-Schnellkupplung des Geräts angeschlossen (Layout-Zeichnung).
- Maximale Schlauchlänge: 30 M.
- Es wird empfohlen, nur Nilfisk FOOD Schläuche zu verwenden, die auf Festigkeit getestet wurden.

## 6. Systemvorbereitung

### 6.1. Inbetriebnahme des neuen Systems

Befolgen Sie diese Richtlinien, um eine reibungslose Inbetriebnahme des neuen Systems zu gewährleisten.

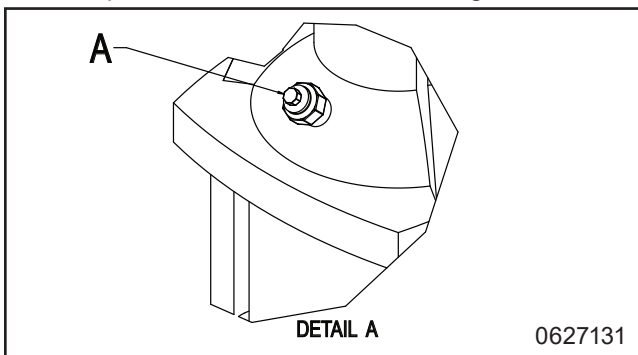
### 6.2. Entlüften

#### 6.2.1. Entlüften des Leitungssystems

- Schließen Sie nach Gebrauch immer die Wasserversorgung und den Lufteingang.
- Wenn der Lufteingang offen gelassen wird, kann Luft in die Wasserleitung gelangen.
- Nach längerem Stillstand kann eine gründliche Entlüftung erforderlich sein.

#### 6.2.2. Entlüften der Pumpe

- Starten Sie die Pumpe, um verbleibende Luft einschüsse oben in die Pumpe zu drücken.
- Stoppen Sie danach die Pumpe.
- Lösen Sie den Entlastungsstopfen wieder um 1–2 Umdrehungen und entlüften Sie, bis nur noch Wasser fließt.
- Ziehen Sie den Ablasstopfen wieder fest.
- Lösen Sie den Ablasstopfen nicht bei laufender Pumpe, da dies das Pack beschädigen kann.

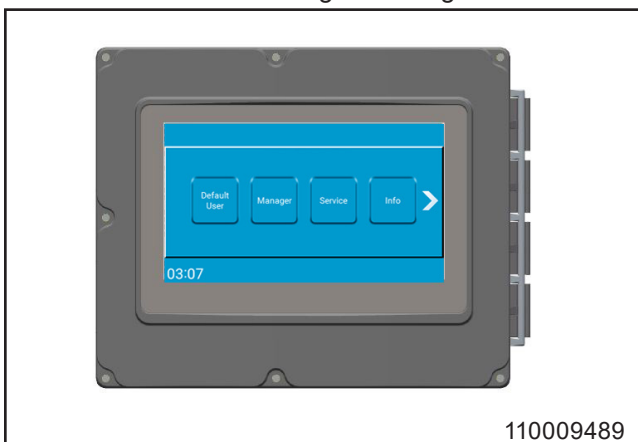


- Die Hauptstation ist nun betriebsbereit.

### 6.3. Einstellungen

#### 6.3.1. Anleitung und Einstellung

Allgemeine Anweisungen zum Betrieb der Maschine finden Sie in der Bedienungsanleitung.

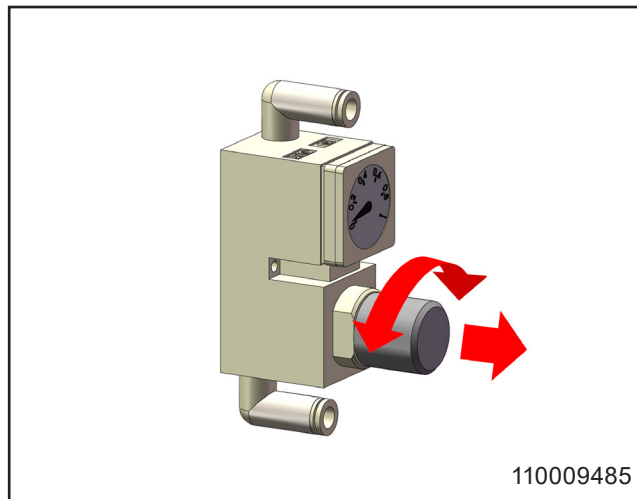


#### 6.3.2. Einstellung der Luft (MH42/MP42)

Um die Luftzufuhr einzustellen, entfernen Sie den Gerätedeckel und stellen Sie den Luftdruck am Reduzierventil auf die gewünschte Schaumqualität ein.



Beim Einstellen des Reglers den Knopf vorsichtig nach oben ziehen und im Uhrzeigersinn drehen, um den Druck zu erhöhen, und gegen den Uhrzeigersinn drehen, um den Druck zu verringern.

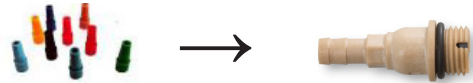




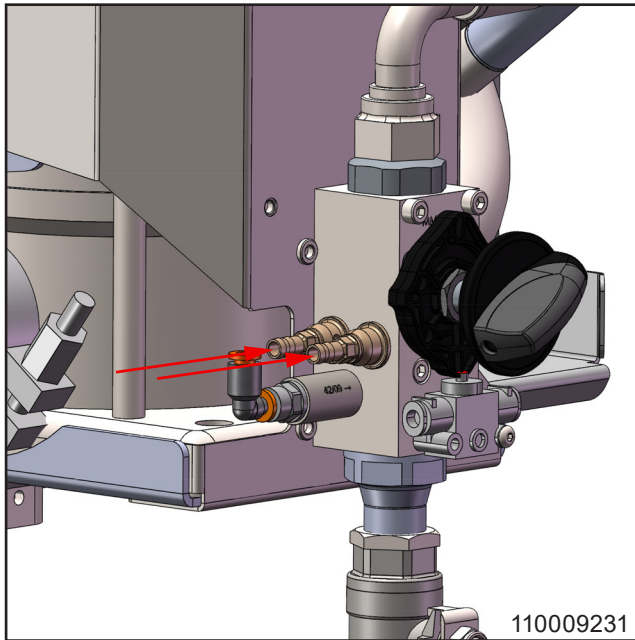
### 6.3.3. Einstellen des Produkts – manueller Block (MH42 / MP42)

Das Produkt für den manuellen Block mithilfe einer Begrenzungsdüse einstellen, die sich im Saugnippel des Rückschlagventils befindet (Abbildung 110009231).

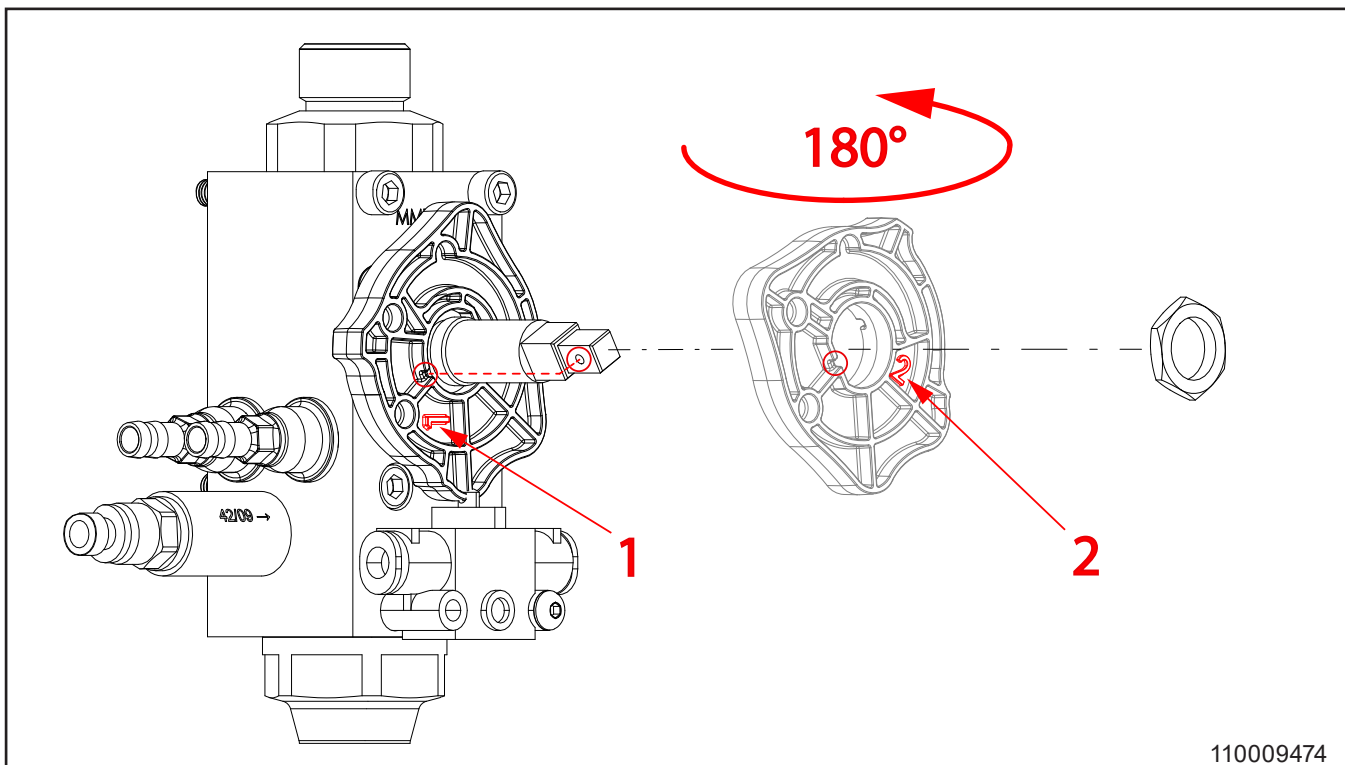
- Entfernen Sie die Abdeckung.
- Tauschen Sie die Düse gegen eine kleinere oder größere aus, um die Konzentration anzupassen. Weitere Informationen finden Sie in der Tabelle.



Düsenfarbe	Konzentration bei 20 bar in % /290PSI
Hellblau	0,64%
Türkis	1,07%
Gelb	1,79%
Orange	2,36%
Grün	3,15%
Schwarz	4,26%
Beige	5,05 %
Blau	6,12%
Weiß	7,00%
Rot	7,35%



### 6.3.4. Luft-/Schaumwechsel bei 1 oder 2 Produkten. (MH42/MP42)



## 7. Betrieb



Tragen Sie eine Schutzbrille, wenn Sie das Gerät verwenden.



Tragen Sie bei Arbeiten am Gerät Handschuhe und geeignete Kleidung.



Sicherheitsschuhe tragen.

- Allgemeine Anweisungen zum Betrieb der Maschine finden Sie in der Bedienungsanleitung.
- Nur geschultes Personal darf dieses Gerät bedienen. Hinweise zur Betriebssicherheit finden Sie in Abschnitt 4.1.

### 7.1. Start/Stop

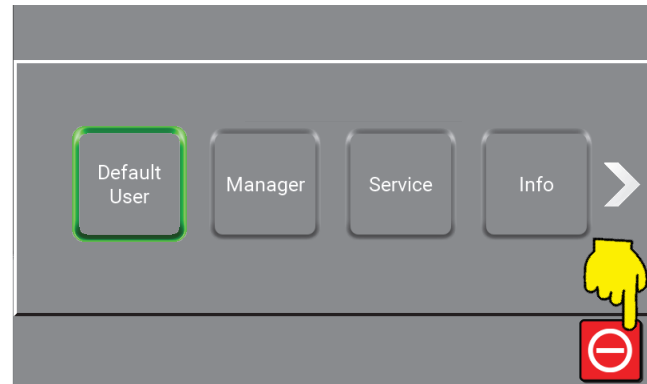
- Schließen Sie nach Gebrauch immer die Wasserversorgung, und den Lufteingang.
- Spülen Sie die chemische Versorgung nach dem Gebrauch (siehe Abschnitt 8.4.1).

### Start

1. Stellen Sie sicher, dass die Wasser- und Druckluftversorgung für das System geöffnet ist.
2. Wenn Sie eine direkte Rohrleitung für die chemische Versorgung verwenden, stellen Sie sicher, dass die Zufuhr aktiviert ist.
3. Wählen Sie die gewünschte Funktion und befolgen Sie die Anweisungen in der Bedienungsanleitung.

### Stopp

1. Stoppen Sie das System durch Drücken der entsprechenden Taste am Bedien-Display (siehe Abbildung unten).



2. Schließen Sie den Wasserzulauf
3. Schließen Sie die Lufteingang.
4. Deaktivieren Sie die chemische Versorgung, indem Sie den Saugschlauch anheben, die Benutzerpackung entfernen oder das direkte Rohrleitungssystem ausschalten.



## 8. Wartung, Fehlerbehebung und Service



Wartungsarbeiten dürfen nur von autorisiertem und qualifiziertem Personal durchgeführt werden.

### 8.1. Wartungspersonal

Die Wartung sollte mindestens einmal jährlich von einem autorisierten Servicetechniker durchgeführt werden, um einen ordnungsgemäßen Betrieb zu gewährleisten und Mängel zu vermeiden. Autorisierte Techniker müssen Kenntnisse über Hygienesysteme, Sicherheitsvorschriften und nationale technische Normen haben.

Dieses Reinigungsgerät entspricht den EU-Vorschriften und verfügt über eine CE-Kennzeichnung.

### 8.2. Lange Produktionsunterbrechungen

Wenn die Produktion länger als 6 Monate unterbrochen wird, entleeren und sichern Sie die Pumpe:

1. Entfernen Sie die Kupplungsschutzabdeckung.
2. Tragen Sie einige Tropfen Silikonöl auf die Achse zwischen dem oberen Abschnitt und der Kupplung auf.

Die Anweisungen des Pumpenherstellers genau befolgen. Das Gerät nicht bei Temperaturen unter dem Gefrierpunkt lagern oder verwenden.

### 8.3. Bauteile

#### 8.3.1. Steuerungssystem

Keine Wartung erforderlich.

Bei Defekt: Wenden Sie sich an den Kundendienst.

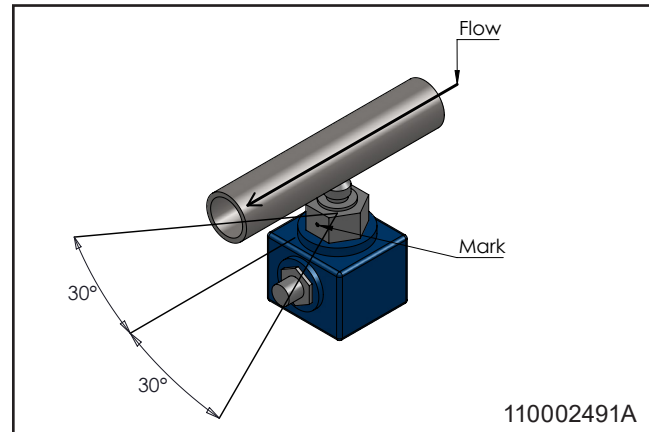
#### 8.3.2. Strömungswächter

Keine Wartung erforderlich.

Ersetzen Sie defekte Strömungswächter.

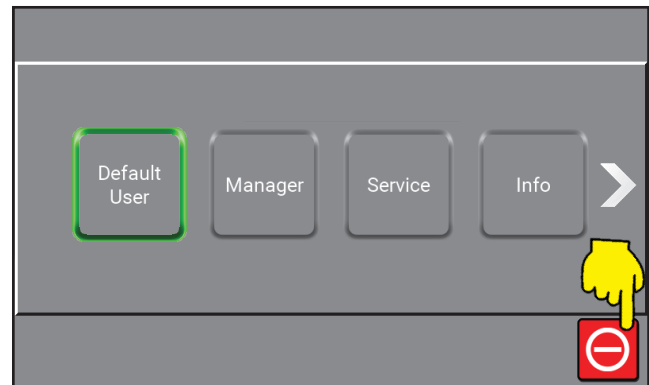
#### Strömungswächter einbauen

- Stellen Sie sicher, dass der Punkt auf der Sensormutter, der den Kontaktpunkt anzeigt, innerhalb von 30° parallel zur Durchflussrichtung liegt (siehe Abbildung unten).
- Das Werk verwendet eine Schraubensicherung, um das Gewinde zu sichern, aber es können auch Verpackungsschnur oder -band verwendet werden.



#### Kalibrierung des Strömungswächters:

1. Stoppen Sie das System durch Drücken der entsprechenden Taste am Bedien-Display (siehe Abbildung unten).



2. Entfernen Sie die Abdeckung.
3. Drehen Sie den Griff „Spülen/Schaum“ in die Position „Schaum“.
4. Drehen Sie die Messingschraube unten, bis zwei grüne LEDs aufleuchten.
5. Drehen Sie die Schraube nach links, bis eine der grünen LEDs aufleuchtet.
6. Schließen Sie die Wasserzufuhr und vergewissern Sie sich, dass die rote LED aufleuchtet. Falls nicht, wiederholen Sie den Vorgang ab Schritt 4.
7. Bringen Sie den Deckel wieder an.

#### 8.3.3. Pumpe/Motor

- Keine Wartung erforderlich.
- Weitere Informationen finden Sie in der Betriebsanleitung des Pumpenherstellers.

#### 8.4. Vorbeugende/regelmäßige Wartung

Um Mängel und Betriebsausfälle zu vermeiden, sollte die folgende Wartung je nach Nutzung mindestens einmal jährlich durchgeführt werden.

##### 8.4.1. Injektor spülen (MH42/MP42)

Reinigen Sie die chemische Versorgung nach Gebrauch, um ein Verstopfen durch Produkt-/Desinfektionsmittelrückstände zu verhindern.

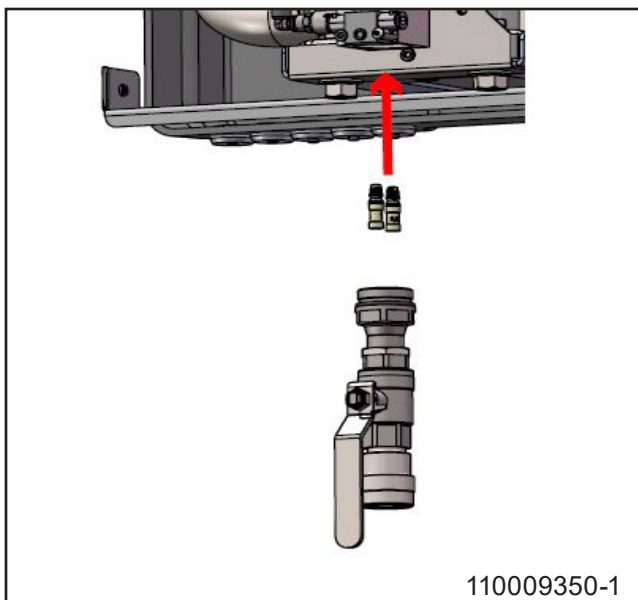
1. Entfernen Sie das Benutzerpaket, falls vorhanden.
2. Halten Sie die Spülflasche mit sauberem Wasser gegen die Saugöffnung (mit dem Benutzerpaket) oder den Schlauch (mit Dosenhaltern)
  - Oder stellen Sie das Benutzerpaket mit sauberem Wasser in den Halter oder Schlauch in einen Eimer mit sauberem Wasser.
3. Schlauchgriff betätigen, bis sauberes Wasser aus der Düse fließt (ca. 20 Sekunden).

##### Hinweis:

Den Vorgang an allen Systemen der chemischen Versorgung wiederholen.

##### 8.4.2. Injektor wechseln (MH42/MP42)

Die Anordnung des Injektors ist der Abbildung unten zu entnehmen.



1. Schalten Sie die Stromversorgung aus.
2. Schließen Sie die Wasser- und Druckluftversorgung.
3. Machen Sie das System drucklos.
4. Schrauben Sie den Injektor ab und ersetzen Sie ihn. Achten Sie auf chemische Rückstände.
5. Schließen Sie die Wasserzufuhr, die Druckluftversorgung und die Stromzufuhr wieder an.

##### 8.4.3. Entkalken (MH42/MP42)

Das Entkalkungsintervall hängt von der Wasserhärte ab. Siehe nachfolgende Tabelle.

°dH	ppm	Zeit zwischen Entkalkungen
0–5	18–90	12 Monate
5–10	90–180	6–12 Monate
10–15	180–270	3–6 Monate
15–20	270–360	3–6 Monate
>20	>360	1 bis 3 Monate

##### Manuelles Sperrsystem (MH42/MP42)

1. Trennen Sie die Wasser- und Stromversorgung des Geräts.
2. Entfernen Sie die Abdeckung.
3. Machen Sie das System drucklos.
4. Bauen Sie den Injektorblock, das Produktrückschlagventil, das Druckluftventil und das Druckluftückschlagventil einschließlich der Luftanschlüsse aus.
5. Spülen Sie den Injektorblock mit sauberem Wasser ab.
6. Legen Sie den Injektorblock und die Rückschlagventile des Produkts in ein Entkalkungsbad – stellen Sie sicher, dass sich der Wählknopf über der Oberfläche befindet.
7. Warten Sie 60 Minuten.
8. Spülen Sie den Injektorblock mit sauberem Wasser ab.
9. Montieren Sie das Druckluftventil, das Druckluftückschlagventil und das Produktrückschlagventil am Injektorblock und montieren Sie den Injektorblock im Gerät.
10. Schließen Sie die Wasserzufuhr wieder an das Gerät an.
11. Testen Sie das Gerät in der Schaumposition und stellen Sie sicher, dass der Unterdruck ausreichend ist (empfohlen: 14,8–20,7 inHg/-0,05–0,07MPa).
12. Testen Sie die Start- und Stoppfunktion des Geräts sowohl in den Schaum- als auch den Spülpositionen.
13. Bringen Sie die Geräteabdeckung wieder an.

##### 8.4.4. Kupplung

- Schmieren Sie alle Kupplungsteile regelmäßig (einmal monatlich) mit wasserfestem Fett, um Undichtigkeiten und Schäden am O-Ring zu vermeiden.
- Wenn das Gerät mit einer Spritzpistole ausgestattet ist, den O-Ring der Pistole schmieren.
- O-Ringe in undichten Schnellkupplungen austauschen.

##### 8.4.5. Innenreinigung des Geräts

- Die Innenreinigung des Geräts wird einmal jährlich empfohlen, abhängig von der Umgebung, in der es installiert ist.
- Sprühen Sie nicht in das Gerät.
- Es wird empfohlen, alle Schläuche regelmäßig etwa alle drei Monate zu überprüfen.

### 8.5. Fehlersuche und -behebung

Wenn Fehler oder Probleme auftreten, die nicht beschrieben sind, wenden Sie sich an den lokalen Servicetechniker.

Fehler	Ursache	Behebung
Gerät startet nicht	<ul style="list-style-type: none"> <li>Keine Anschlussspannung am Gerät</li> <li>Fehlermeldung im Display</li> <li>Strömungswächter falsch eingestellt</li> </ul>	<ul style="list-style-type: none"> <li>Stellen Sie sicher, dass Stromversorgung und Wechselrichter eingeschaltet sind</li> <li>Fehler lesen und entsprechend handeln</li> <li>Versuchen, den Strömungswächter neu einzustellen</li> </ul>
Kein Druck/zu niedriger Druck	<ul style="list-style-type: none"> <li>Unzureichende Wasserversorgung am Gerät</li> <li>Verstopfter Filter</li> <li>Die Pumpe leckt oder macht klappernde Geräusche</li> <li>Spüldüse nicht installiert</li> <li>Kein Wasserzulauf</li> </ul>	<ul style="list-style-type: none"> <li>Wasserzulaufventil öffnen</li> <li>Filter reinigen</li> <li>Techniker rufen</li> <li>Spüldüse aufsetzen</li> <li>Wasserversorgung sicherstellen</li> </ul>
Schaumbildung unzureichend	<ul style="list-style-type: none"> <li>Produkt nicht geeignet</li> <li>Unzureichende Druckluftversorgung am Gerät</li> <li>Der Luftdruck in der Mischkammer ist zu hoch</li> <li>Defektes Rückschlagventil für Luft</li> <li>Falsche Düse</li> <li>Undichtes oder blockiertes Produktrückschlagventil</li> <li>System muss entkalkt werden</li> </ul>	<ul style="list-style-type: none"> <li>Geeignetes Produkt wählen</li> <li>Ausreichende Druckluftversorgung sicherstellen</li> <li>Luftdruck einstellen</li> <li>Defektes Rückschlagventil für Luft</li> <li>Schaumdüse 50/200 aufsetzen</li> <li>Rückschlagventil reinigen oder ersetzen</li> <li>Das Gerät gemäß Abschnitt 8.4.3 entkalken</li> </ul>
Keine Schaumbildung	<ul style="list-style-type: none"> <li>Produkt nicht geeignet</li> <li>Der Luftdruck in der Mischkammer ist zu hoch</li> <li>Defektes Rückschlagventil für Luft</li> <li>Keine Druckluftversorgung am Gerät</li> <li>Rückschlagventil verstopft</li> <li>Düse von Mischkammer verstopft</li> <li>Undichtes oder blockiertes Produktrückschlagventil</li> <li>System muss entkalkt werden</li> </ul>	<ul style="list-style-type: none"> <li>Geeignetes Produkt wählen</li> <li>Luftdruck einstellen</li> <li>Defektes Rückschlagventil für Luft</li> <li>Druckluftversorgung sicherstellen</li> <li>Rückschlagventil reinigen oder austauschen</li> <li>Düse reinigen</li> <li>Rückschlagventil reinigen oder ersetzen</li> <li>Das Gerät gemäß Abschnitt 8.4.3 entkalken</li> </ul>
Keine Sprühdesinfektion	<ul style="list-style-type: none"> <li>Rückschlagventil verstopft</li> <li>Düse von Mischkammer verstopft</li> <li>Undichtes oder blockiertes Produktrückschlagventil</li> <li>System muss entkalkt werden</li> </ul>	<ul style="list-style-type: none"> <li>Rückschlagventil reinigen oder austauschen</li> <li>Düse reinigen</li> <li>Rückschlagventil reinigen oder ersetzen</li> <li>Das Gerät gemäß Abschnitt 8.4.3 entkalken</li> </ul>

## 9. Ende der Nutzung

### 9.1. Demontage

1. Stellen Sie sicher, dass das System vor der Demontage mit sauberem Wasser gespült wird.
2. Schalten Sie den Strom ab.
3. Schließen Sie den Wasserzulauf.
4. Schließen Sie die Lufteingang.
5. Lassen Sie den druck ab.

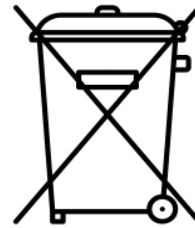
### 9.2. Entsorgung

Wenn das Gerät entsorgt werden muss, trennen Sie recycelbare und nicht recycelbare Teile. Die Stahlkonstruktion ist leicht trennbar und stellt kein Umweltrisiko dar. Befolgen Sie alle relevanten Regeln und Vorschriften für die Entsorgung der Maschine und schützen Sie die Umwelt.



#### **ACHTUNG**

Die Entsorgung elektronischer Komponenten und anderer Mittel ist eine Sonderentsorgung. Alternativ kann sie auch über einen Entsorgungsfachbetrieb entsorgt werden.



### 9.3. Serviceadressen

#### Austria

Ecolab GmbH  
Erdbergstr, 29  
A-1031 Wien 3  
Phone: (0043) 171 52 55 02 814  
Fax: (0043) 171 52 55 02 804

#### Belgium

Ecolab N.V.  
Doornveld Industrie Asse Z3 nr 11, Gebouw 9  
B-1731 Zellik-Asse  
Phone: (0032) 24 67 51 11  
Fax: (0032) 24 67 51 00

#### Bulgaria

Ecolab Bulgaria FOOD  
Prof. Dr. G. Pavlov Str. 35  
BG-1111 Sofia  
Phone: (00359) 2 971 22 35  
(00359) 2 971 36 97  
Fax: (00359) 2 971 26 50

#### Croatia

Ecolab Zagreb d.o.o.  
Zavrtnica 17  
HR-10 000 Zagreb  
Phone: (00385) 1 63 21 600  
Fax: (00385) 1 63 21 633

#### Czech Republic

Ecolab spol. s r.o.  
Jakubské náměstí 1  
CZ-656 86 Brno  
Phone: (00420) 54 22 10 823  
Fax: (00420) 54 22 11 227

#### Denmark

Ecolab A/S  
Carl-Jacobsensvej 29-37  
DK-2500 Copenhagen - Valby  
Phone: (0045) 36 15 85 50  
Fax: (0045) 36 15 85 99

#### Finland

Ecolab Ab  
Mäkelänkatu 54 A  
FIN-00510 Helsinki  
Phone: (00358) 9 39 65 51  
Fax: (00358) 9 39 65 53 05

#### France

Ecolab France  
8, rue Rouget de Lisle  
F-92130 Issy-les-Moulineaux Cedex  
Phone: (0033) 140 93 93 39  
Fax: (0033) 140 93 93 78

#### Germany

Ecolab GmbH & Co. OHG  
Postfach 13 04 06  
Reisholzer Werfstr. 38-42  
D-40554 Düsseldorf  
Phone: (0049) 211 98 93 551  
Fax: (0049) 211 98 93 386

#### Greece

Ecolab A.E  
15, Flemingstr.  
GR-15123 Maroussi, Athens  
Phone: (0030) 16 873 700  
Fax: (0030) 16 813 527

#### Hungary

Ecolab Kft.  
David Ferenc. u. 6  
H-1519 Budapest, Pf. 429  
Phone: (0036) 1 372 55 76  
(0036) 1 372 55 73  
Fax: (0036) 1 209 15 44  
(0036) 1 372 55 46

#### Ireland

Ecolab Ltd.  
Beechwood Close  
Boghall Rd, Bray, Co. Wicklow  
Phone: (0035) 31 28 68 225  
Fax: (0035) 31 28 69 298

#### Italy

Ecolab S.p.A.  
Centro Direzionale Colleoni  
Via Paracelso 6  
Palazzo Liocorno  
20041 Agrate Brianza Milano  
Phone: (0039) 039 60 50 594  
Fax: (0039) 039 60 50 573

## Netherlands

Ecolab  
Ipenhoeve 7  
NL-3438 MR Nieuwegein  
Phone: (0031) 30 60 82 222  
Fax: (0031) 30 60 82 228

## Norway

Ecolab a.s  
Stålverksvägen 1,  
Postboks 6440 - Etterstad  
N-0605 Oslo  
Phone: (0047) 22 68 18 00  
Fax: (0047) 36 15 85 99

## Poland

Ecolab sp.z o.o.  
Ul. Kalwaryjska 69  
PL-30504 Krakow  
Phone: (0048) 12 261 61 09  
Fax: (0048) 12 262 61 01

## Portugal

Henkel Higiene Lda.  
Estrada Outeiro de Polima  
Monte Trigo  
Lote C2-Aboboda  
2775 Parede  
Phone: (0035) 11 44 50 522  
Fax: (0035) 11 44 51 071

## Romania

Ecolab srl  
3, Sos Nicolina Street  
B1. 928, parter  
Iasi-6600 Romania  
Phone: (0040) 32 22 1859  
(0040) 32 22 2597  
(0040) 32 22 6459  
(0040) 32 22 6451  
Fax: (0040) 32 22 6448

## Russia

Ecolab ZAO  
Marksistskaya 3, Street 1  
111024 Moscow  
Phone: (007) 980 70 60  
Fax: (007) 980 70 69

## Slovakia

Ecolab Bratislava Spol. s.r.o.  
Cajakova 18  
811 05 Bratislava  
Phone: (00421) 7 5446 391  
Fax: (00421) 7 5446 388

## Slovenia

Ecolab d.o.o. Maribor  
Vajngerlova 4  
Postfach 1007  
SLO-2001 Maribor  
Phone: (0038) 62 42 93 100  
Fax: (0038) 62 42 93 152

## Spain

Ecolab S.A.  
Edifi cio Conata  
Fructuós Gelabert, 2-4  
08790 San Joan Despí Barcelona  
Phone: (0034) 93 475 8900  
Fax: (0034) 93 477 0075

## Sweden

Ecolab AB  
Fruängsplan 10  
S-12907 Hägersten  
Phone: (0046) 8 60 32 200  
Fax: (0046) 8 60 32 288

## Switzerland

Ecolab GmbH  
Kägenstrasse 10  
CH-4153 Reinach  
Phone: (0041) 61 46 69 466  
Fax: (0041) 61 46 69 444

## Turkey

Ecolab Temizlerne  
Sistemleri A.S.  
Altayce.Mahal. Narli giftligi  
Mevkii Engin Cikmazi No 6  
81530 Maltepe  
Phone: (0090) 216 360 72 33  
Fax: (0090) 216 360 63 16

## Ukraine – Kiev

Ecolab  
Bulv. Lichachova, 1/27  
01133 Kiev  
Phone: (0038) 044 230 2369  
(0038) 044 230 2372  
Fax: (0038) 044 295 7125

## United Kingdom

Ecolab UK Ltd.  
David Murray John Building,  
Swindon, Wiltshire SN1 1 ND  
Phone: (0044) 1 793 54 87 80  
Fax: (0044) 1 793 54 88 92



# 1. Contents

<b>2. Symboles utilisés dans le document</b>	75
<b>3. Information générales</b>	76
3.1. MH42 / MP42	76
3.2. BH4 / BP4 / BH7	76
3.3. Plaque d'identification	77
3.4. Fournisseur	77
3.5. Caractéristiques	78
<b>4. Sécurité</b>	80
4.1. Sécurité de fonctionnement	80
4.2. Sécurité du produit : (MH42 / MP42)	80
4.3. Arrêt d'urgence	81
4.3.1. Couper l'alimentation	81
4.3.2. Fermeture de la vanne d'alimentation en eau	81
4.3.3. Vanne de fermeture pour alimentation en air (MH42 / MP42)	81
4.4. Niveau sonore	81
4.5. Vibrations	81
4.6. Défaillances anticipées et précautions	81
4.6.1. Tuyau d'air éclaté dans la machine (MH42 / MP42) :	81
4.6.2. Défaillance des clapets antiretour de l'air et de l'eau :	81
4.7. Risque résiduel	81
4.7.1. Machine endommagée :	81
4.7.2. Réparation de la machine :	81
<b>5. Transport et installation</b>	82
5.1. Transport	82
5.2. Préparation à l'installation	82
5.3. Instructions de montage	82
5.4. Installation électrique	82
5.4.1. Alimentation électrique	82
5.4.2. Disjoncteur différentiel (ELCB)	82
5.4.3. Interrupteur de service	82
5.5. Raccordement hydraulique	83
5.6. Connexion de l'air (MH42 / MP42)	83
5.7. Fourniture de produit (MH42 / MP42)	83
5.7.1. Système de pack utilisateur	83
5.7.2. Système de porte-canette	84
5.7.3. Utilisation de l'injection directe de produits chimiques (ID)	84
5.8. Raccord de la tuyauterie (MH42 / MP42)	84
<b>6. Préparation du système</b>	85
6.1. Mise en service du nouveau système	85
6.2. Instructions pour la purge	85
6.2.1. Purge de la tuyauterie	85
6.2.2. Purge de la pompe	85
6.3. Réglages	85
6.3.1. Instructions et configuration	85
6.3.2. Réglage de l'air (MH42 / MP42)	85
6.3.3. Réglage du produit - bloc manuel (MH42 / MP42)	86
6.3.4. Changement de l'air / de la mousse sur 1 ou 2 produits. (MH42 / MP42)	86
<b>7. Fonctionnement</b>	87
7.1. Marche/Arrêt	87






<b>8. Maintenance, dépannage et entretien</b>	88
8.1. Personnel de maintenance	88
8.2. Arrêts de production prolongés	88
8.3. Composants	88
8.3.1. Système de commande	88
8.3.2. Interrupteur de débit	88
8.3.3. Pompe/Moteur	88
8.4. Maintenance préventive/régulière	89
8.4.1. Rinçage de l'injecteur (MH42 / MP42)	89
8.4.2. Remplacement de l'injecteur (MH42 / MP42)	89
8.4.3. Déchaulage (MH42 / MP42)	89
8.4.4. Couplage	89
8.4.5. Nettoyage de l'intérieur de la machine	89
8.5. Dépannage et résolution des problèmes	90
<b>9. Fin d'utilisation</b>	91
9.1. Démontage	91
9.2. Élimination	91
9.3. Adresses de service	92
<b>10. Spare part list</b>	292
10.1. MH42, BH4 & BH7 overview	293
10.2. MP42 / BP4 overview	295
10.3. Manual block	297
10.4. Inlet & outlet pipe	299
10.5. Display	301
10.6. Accessories - Mix Kit	302
<b>11. Sensors &amp; diagrams MH42 &amp; MP42</b>	304
11.1. Operating Diagram MH42 & MP42	305
11.2. Circuit diagrams & sensor diagrams MH42 & MP42	307
11.3. Pump curve	316
<b>12. Installation, mounting &amp; layout</b>	318
12.1. Vertical Adjustment	319
12.2. Installation & mounting MH42, BH4 & BH7	320
12.3. Layout MH42, BH4 & BH7	321
12.4. Installation & mounting MP42, BP4	323
12.5. Layout MP42 & BP4	324

## French

### 2. Symboles utilisés dans le document

	À lire avant utilisation.
	Portez des lunettes lors de l'utilisation de la machine.
	Portez des gants et des vêtements appropriés lors de l'utilisation de la machine.
	Portez des bottes de sécurité.
	<b>Remarque :</b> Situation potentiellement dommageable. Conséquences possibles : Le produit ou un objet à proximité pourrait être endommagé.
	<b>Attention :</b> Une situation dangereuse. Conséquences possibles : blessures légères ou mineures.
	<b>Mise en garde :</b> Situation potentiellement dangereuse. Conséquences possibles : Mort ou blessures graves.
	<b>Danger :</b> Situation dangereuse. Conséquences possibles : Mort ou blessures graves.
	<b>Danger :</b> Risque de choc électrique. Conséquences possibles : Mort ou blessures graves.

	<b>Danger :</b> Mise en garde ! Bords tranchants – faites attention à vos doigts.
	<b>Surfaces chaudes:</b> Risque de brûlures ! Conséquences possibles : Blessures graves.
	<b>Extinction de la machine:</b> L'appareil peut rester sous tension pendant 5 minutes une fois l'alimentation principale débranchée.

### 3. Information générales

Nilfisk FOOD vous félicite pour l'achat de votre nouvel équipement de nettoyage et de désinfection basse pression.

L'équipement fournit la toute dernière norme technologique en matière d'équipement de nettoyage basse pression dans votre usine.

L'équipement peut être utilisé pour le rinçage, le moussage et l'application de désinfectants.

Il est important que votre personnel d'exploitation lise ces instructions d'utilisation avant l'installation, le démarrage et l'utilisation de l'équipement.

#### 3.1. MH42 / MP42

Les stations principales Hybrid 7 sont des systèmes d'hygiène et de pompage entièrement fonctionnels qui fournissent de l'eau sous pression aux points d'hygiène intégrés (en option) et aux multiples zones de nettoyage connectées.

Elle est équipée d'une pompe à fréquence contrôlée qui garantit une pression de service constante, quelle que soit l'utilisation.

Pour fonctionner, la station principale doit être alimentée en eau, en électricité, en air comprimé et en quantité suffisante.

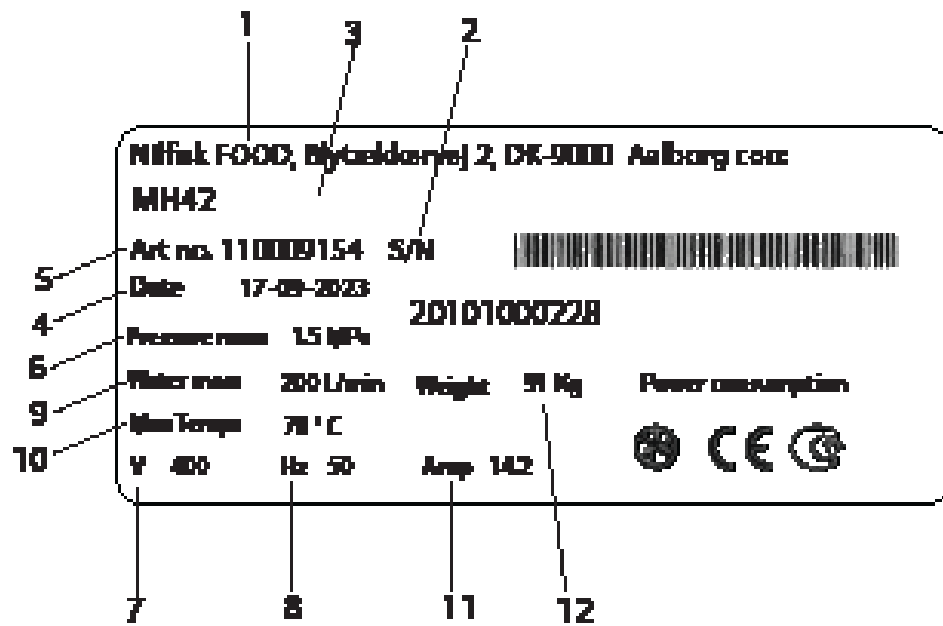
#### 3.2. BH4 / BP4 / BH7

Les surpresseurs Hybrid 7 sont des systèmes de pompage entièrement fonctionnels qui fournissent de l'eau sous pression à plusieurs zones de nettoyage raccordées.

Elle est équipée d'une pompe à fréquence contrôlée qui garantit une pression de service constante, quelle que soit l'utilisation.

Pour fonctionner, le surpresseur doit être suffisamment alimenté en eau et en électricité.

### 3.3. Plaque d'identification



1. Fabricant
2. Numéro de série
3. Type
4. Date de production
5. Référence
6. Pression maximale
7. Tension d'alimentation
8. Fréquence
9. Consommation d'eau maximale
10. Température maximale
11. Courant
12. Poids

### 3.4. Fournisseur

Nilfisk FOOD  
 Blytækkervej 2  
 DK-9000 Aalborg, Danemark  
 Tél. : +45 2969 5100  
 CVR n° 6257 2213  
 www.nilfiskfood.com

## 3.5. Caractéristiques

<b>Données techniques</b>			
<b>Informations générales</b>	<b>Unités</b>	<b>MH42</b>	<b>MP42</b>
Niveau sonore ISO 11202	dB	<70	<70
Dimensions HxLxP	mm ["]	1260x550x392 [49x22x15]	1260x550x392 [49x22x15]
Poids	kg [lbs]	112 [246]	96 [211]
Classe IP		55	55
<b>Eau</b>			
Pression d'écoulement max.	MPa (bar) [psi]	2+inlet max 2,5 (20+inlet max 25) [290+inlet max 362]	2+inlet max 2,5 (20+inlet max 25) [290+inlet max 362]
Plage de débit de fonctionnement	L/min [gal/min]	10-120 [2,6-31,7]	10-120 [2,6-31,7]
Pression d'alimentation min.	MPa (bar) [psi]	0.2 (2) [29]	0,2 (2) [29]
Pression d'alimentation max.	MPa (bar) [psi]	0.8 (8) [116]	0.8 (8) [116]
Alimentation en eau min.	L/min [gal/min]	120 [31,7]	120 [31,7]
Température de l'eau max.	C° [°F]	70 [158]	70 [158]
Dimensions du tuyau d'entrée Ø	mm ["]	38 [1,49]	38 [1,49]
Dimensions du tuyau d'écoulement Ø	mm ["]	38 [1,49]	38 [1,49]
Raccord de serrage (férole)		CLAMP FERRULE DIN 32676 Ø50,5	
<b>Électricité</b>			
Tension d'alimentation	V	3/PE 380-528 Vac	3/PE 380-528 Vac
Fréquence	Hz	50/60	50/60
Charge moteur	kW	5,5	5,5
Charge totale max.	kW	6	6
Courant nominal	A	14,2	14,2
Fusible	A	20	20
Câble électrique ; L1 L2, L3, PE (min)	mm <sup>2</sup>	4 x 2,5	4 x 2,5
<b>Puissances de sortie :</b>			
Charge max. sortie unique	A	0,8	
Charge max. somme de toutes les sorties	A	2	
Tension nominale	V	24	
Tension min.	V	22	
Tension max.	V	24,5	
<b>Puissances d'entrée :</b>			
Tension d'entrée activée	V	24	
Tension d'entrée min. activée	V	22	
Tension d'entrée max. activée	V	25	
Tension d'entrée max. désactivée	V	2	
<b>Air</b>			
Pression d'air min/max.	MPa(bar)[psi]	0,6-1(6-10)[87-145]	0,6-1(6-10)[87-145]
Consommation d'air comprimé	l/min [gal/min]	200 [53]	200 [53]
Dimensions du tuyau d'entrée Ø	mm	6	6

<b>Données techniques</b>				
<b>Informations générales</b>	<b>Unités</b>	<b>BH4</b>	<b>BP4</b>	<b>BH7</b>
Niveau sonore ISO 11202	dB	<70	<70	< 70
Dimensions HxLxP	mm ["]	1260x550x392 [49x22x15]	1260x550x392 [49x22x15]	1260x550x392 [49x22x15]
Poids	kg [lbs]	100 [220]	85 [187]	120 [264]
Classe IP		55	55	55
<b>Eau</b>				
Pression d'écoulement max.	MPa (bar) [psi]	2+inlet max 2.5 (20+inlet max 25) [290+inlet max 362]	2+inlet max 2.5 (20+inlet max 25) [290+inlet max 362]	2+inlet max 2.2 (20+inlet max 22) [290+inlet max 319]
Plage de débit de fonctionnement	L/min [gal/min]	10-120 [2,6-31,7]	10-120 [2,6-31,7]	10-210 [2,6-55]
Pression d'alimentation min.	MPa (bar) [psi]	0,2 (2) [29]	0,2 (2) [29]	0,2 (2) [29]
Pression d'alimentation max.	MPa (bar) [psi]	0,8 (8) [116]	0,8 (8) [116]	0,8 (8) [116]
Alimentation en eau min.	L/min [gal/min]	120 [31,7]	120 [31,7]	210 [55]
Température de l'eau max.	C° [°F]	70 158]	70 [158]	70 [158]
Dimensions du tuyau d'entrée Ø	mm ["]	38 [1,49]	38 [1,49]	38 [1,49]
Dimensions du tuyau d'écoulement Ø	mm ["]	38 [1,49]	38 [1,49]	38 [1,49]
Raccord de serrage (férole)		CLAMP FERRULE DIN 32676 Ø50,5		
<b>Électricité</b>				
Tension d'alimentation	V	3/PE 380-528 Vac	3/PE 380-528 Vac	3/PE 380-528 Vac
Fréquence	Hz	50/60	50/60	50/60
Charge moteur	kW	5,5	5,5	10
Charge totale max.	kW	6	6	10,5
Courant nominal	A	14,2	14,2	27
Fusible	A	20	20	35
Câble électrique ; L1 L2, L3, PE (min)	mm <sup>2</sup>	4 x 2.5	4 x 2.5	4x 6
<b>Puissances de sortie :</b>				
Charge max. sortie unique	A	0.8		
Charge max. somme de toutes les sorties	A	2		
Tension nominale	V	24		
Tension min.	V	22		
Tension max.	V	24.5		
<b>Puissances d'entrée :</b>				
Tension d'entrée activée	V	24		
Tension d'entrée min. activée	V	22		
Tension d'entrée max. activée	V	25		
Tension d'entrée max. désactivée	V	2		

## 4. Sécurité

### 4.1. Sécurité de fonctionnement



Portez des lunettes lors de l'utilisation de la machine.



Portez des gants et des vêtements appropriés lors de l'utilisation de la machine.



Portez des chaussures de sécurité.

- N'utilisez jamais la machine sans avoir reçu de formation adéquate sur son utilisation et les consignes de sécurité. La formation doit être dispensée par un personnel formé.
- Lire le guide fourni et les consignes de sécurité avant utilisation.



#### ATTENTION :

La machine peut être chaude. Veillez à ce que le temps de refroidissement soit suffisant.



#### MISE EN GARDE :

N'utilisez pas la machine à proximité de personnes ne portant pas de vêtements de protection.



#### MISE EN GARDE :

Les jets de pulvérisation peuvent être dangereux s'ils sont soumis à une mauvaise utilisation. Les jets ne doivent pas être dirigés vers des personnes, des équipements électriques sous tension ou la machine elle-même.



**MISE EN GARDE :** N'utilisez pas l'eau du système pour d'autres applications que le nettoyage.

### 4.2. Sécurité du produit : (MH42 / MP42)

- La machine est approuvée pour l'utilisation de produits et de désinfectants.



#### MISE EN GARDE :

Risque de résidus chimiques. Portez des vêtements de protection.

- Le produit peut être fourni via le pack utilisateur, les canettes standard ou les systèmes de tuyauterie. Reportez-vous à la section 5.7 pour de plus amples renseignements.
- Suivez les procédures de sécurité lors de la manipulation de produits chimiques pendant le changement, l'entretien ou la réparation du produit. Reportez-vous aux étiquettes des produits et aux FS pour obtenir de plus amples renseignements.



**MISE EN GARDE :** Ne modifiez pas les paramètres définis ou recommandés par le fournisseur du produit.



**MISE EN GARDE :** Sachez que le mélange des produits pendant l'utilisation peut entraîner une réaction chimique dangereuse potentiellement dangereuse pour l'utilisateur.



#### MISE EN GARDE :

Cette machine a été conçue pour être utilisée avec les produits de nettoyage fournis ou recommandés par le fournisseur.




#### ATTENTION

L'approvisionnement en produit doit toujours être rincé abondamment après utilisation.

- Pour obtenir des instructions sur l'approvisionnement en produits de rinçage, reportez-vous à la section 8.4.1.

### 4.3. Arrêt d'urgence

	<p><b>DANGER :</b> En cas d'erreur/défaillance ou de réparations sur l'équipement :</p> <ol style="list-style-type: none"> <li>1. Coupez l'alimentation.</li> <li>2. Coupez l'alimentation en eau.</li> <li>3. Fermez l'alimentation en air.</li> </ol>
---	---

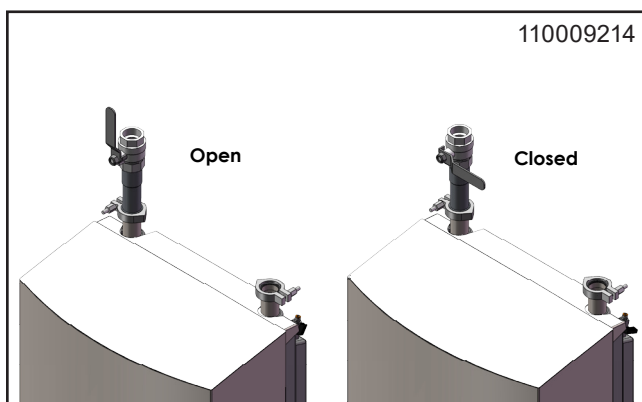
#### 4.3.1. Couper l'alimentation

- Coupez l'alimentation de la machine.
- Éteindre l'onduleur. L'onduleur peut être arrêté en tournant le bouton en position verticale (voir l'image ci-dessous).



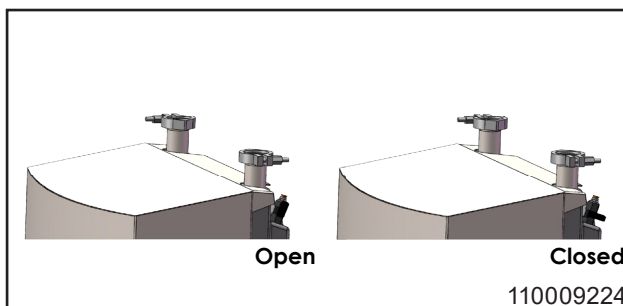
#### 4.3.2. Fermeture de la vanne d'alimentation en eau.

- Cette vanne permet d'isoler la machine de l'alimentation en eau.
- Un clapet anti-retour est intégré à la machine pour éviter tout reflux d'eau.



#### 4.3.3. Vanne de fermeture pour alimentation en air (MH42 / MP42)

- Cette vanne peut isoler la machine de l'alimentation en eau.
- Des clapets antiretour sont intégrés à la machine pour empêcher le refoulement d'air.



#### 4.4. Niveau sonore

Niveau sonore selon ISO 11202 : Inférieur à 70 dB.

#### 4.5. Vibrations

Vibrations mains-bras conformément à la norme ISO 5349-1.

#### 4.6. Défaillances anticipées et précautions

##### 4.6.1. Tuyau d'air éclaté dans la machine (MH42 / MP42) :

- Assurez-vous que le capot avant est monté et que la valve d'air est fermée lorsqu'elle n'est pas utilisée.
- Inspectez régulièrement le tuyau d'air et le raccord et remplacez-les s'ils sont endommagés.

##### 4.6.2. Défaillance des clapets antiretour de l'air et de l'eau :

- Le couvercle de la machine doit être monté pendant l'utilisation.
- Fermez les clapets d'air et d'eau lorsqu'ils ne sont pas utilisés.
- Rincez tous les clapets antiretour après utilisation (voir rubrique 8.4.1.)
- Les clapets antiretour de l'air et de l'eau doivent être inspectés une fois par an par du personnel autorisé.

#### 4.7. Risque résiduel

##### 4.7.1. Machine endommagée :

- N'utilisez pas la machine si les robinets d'isolement ne peuvent pas fonctionner ou si le fonctionnement requis ne peut pas être sélectionné.
- N'utilisez jamais la machine si elle a été délogée de son emplacement d'origine.

##### 4.7.2. Réparation de la machine :

- N'essayez pas de réparer une machine par vous-même. Contactez toujours une société d'entretien agréée. Reportez-vous au verso du manuel pour connaître les adresses de service.
- Bloquez et marquez toute machine défectueuse afin d'éviter toute utilisation imprévue.
- Pour des raisons de sécurité, n'utilisez que des pièces de rechange approuvées et d'origine.



## 5. Transport et installation

### 5.1. Transport

- Fixez la machine à l'aide de sangles pour éviter qu'elle ne glisse ou ne bascule pendant le transport.
- Transportez la machine en position horizontale uniquement.
- Ne placez pas la machine à l'avant où se trouve le panneau de commande, ni en haut ou en bas où se trouvent les raccordements et les écoulements.
- Si la machine est déplacée alors que la température est proche ou inférieure à 0 °C (32 °F), assurez-vous qu'elle est complètement vidangée pour éviter tout dommage.

### 5.2. Préparation à l'installation

- Lisez toutes les informations incluses pour des raisons de sécurité avant d'installer l'équipement.
- Respectez les lois et réglementations applicables au moment de l'achat, en plus de ce manuel.
- L'installation doit toujours être conforme à la législation locale.
- Envisagez de laisser au moins 1 m d'espace libre autour de la machine pour faciliter la maintenance.
- Rincez soigneusement la tuyauterie avant de raccorder la machine.

### 5.3. Instructions de montage

Pour un montage sûr, respectez les consignes suivantes :

- Installez la machine dans une zone à l'abri du gel uniquement.
- Retirez le couvercle avant de monter la machine sur le mur.
- Utilisez un mur en briques ou en béton stable ou un cadre séparé fixé au sol.
- Reportez-vous au schéma d'installation pour connaître la hauteur d'installation recommandée. Les pieds peuvent être ajustés pour stabiliser l'unité sur des surfaces inégales.
- Montez le support sur un mur de brique ou de béton stable à l'aide des vis et des bouchons bruts inclus.
- Si le mur n'est pas fait de briques ou de béton, assurez-vous qu'il peut supporter le poids de la machine.
- Accrochez la machine au support et fixez-la avec deux vis à travers des trous désignés.
- Fixez la machine dans le haut par deux vis à travers les trous désignés. Reportez-vous aux dessins d'installation aux sections 12.2 et 12.4.
- Montez le porte-tuyau et le support du pack utilisateur, le cas échéant.

### 5.4. Installation électrique

Reportez-vous à la section 11 pour consulter les schémas électriques et les caractéristiques nominales.

#### 5.4.1. Alimentation électrique

Les instructions de raccordement sont montées sur les câbles.

L'ordre des phases est subordonné.

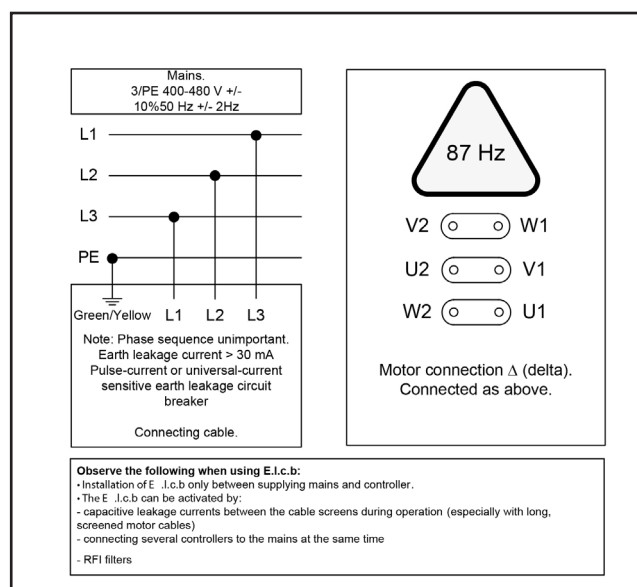
#### 5.4.2. Disjoncteur différentiel (ELCB).

- Utilisez un disjoncteur différentiel (ELCB), également appelé dispositif différentiel résiduel (RCD) ou disjoncteur différentiel (RCCB), dans un système qui comprend un variateur de vitesse connecté à 400 V triphasé.
- Le niveau de déclenchement de l'ELCB doit être de 300 mA.
- Notez que les 30 mA utilisés dans les foyers peuvent ne pas fonctionner correctement en présence d'une fuite à la terre.

#### 5.4.3. Interrupteur de service

La machine doit toujours être raccordée à l'alimentation principale via un interrupteur de service distinct.

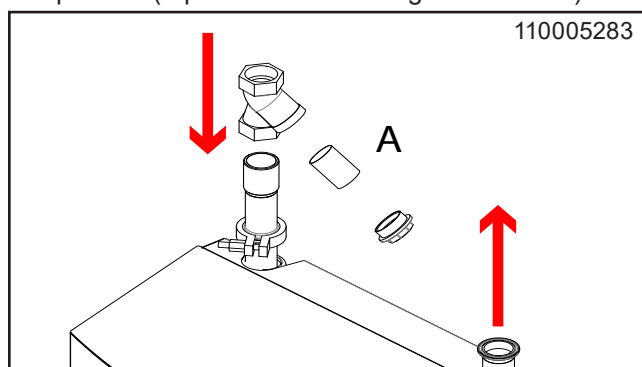
	MH42 / MP42	BH4 / BP4	BH7
Tension :	3/PE 380-528 Vac	3/PE 380-528 Vac	3/PE 380-528 Vac
Fréquence :	50/60 Hz 48-62	50/60 Hz 48-62	50/60 Hz 48-62
Charge du moteur :	5,5 kW	5,5 kW	10 kW
Courant nominal :	14,2 A	14,2 A	27 A
Fusible :	20 A	20 A	32 A
L1, L2, L3, PE	4 x 2,5 mm <sup>2</sup>	4 x 2,5 mm <sup>2</sup>	4 x 6,0 mm <sup>2</sup>



### 5.5. Raccordement hydraulique

Pour les caractéristiques techniques de l'alimentation en eau, voir la section 3.5.

- Avant de raccorder la machine au tuyau d'alimentation en eau, rincez soigneusement la conduite d'alimentation afin d'éliminer les grosses impuretés et les copeaux métalliques.
- Lors de l'installation de la tuyauterie, évitez les pièges à air. Utilisez des colliers de serrage pour tous les raccords de tuyaux à la machine afin de faciliter la maintenance et le démontage.
- Le raccordement à l'eau doit être effectué en haut de la machine. Reportez-vous au schéma de disposition de la section 12.3 et 12.5.
- Le diamètre minimum du tuyau d'alimentation doit être d'au moins Ø38 extérieur (ø35 mm intérieur).
- La machine doit être équipée d'une vanne de fermeture pour l'eau au niveau de l'entrée (voir image 110009214 page 81).
- Pour de meilleures performances, installez un filtre sur l'admission pour éviter la formation d'impuretés (reportez-vous à l'image ci-dessous).



Pour minimiser la perte de pression dans la conduite d'alimentation :

- Évitez les tuyaux longs.
- Utilisez des vannes à boisseau sphérique à faible résistance.
- Évitez les raccords présentant une perte de pression importante.

### 5.6. Connexion de l'air (MH42 / MP42)

Pour les caractéristiques techniques de l'alimentation en air, voir la section 3.5.

- Avant que la machine ne soit connectée à l'alimentation en air, le système de tuyauterie doit être soigneusement rincé afin d'éliminer les grosses impuretés.
- La machine nécessite un renforcement de l'alimentation en air.
- L'entrée d'air du système dispose de raccords de connexion rapide.

### 5.7. Fourniture de produit (MH42 / MP42)

- Il est important de rincer le système à l'eau claire entre les changements de produit et après utilisation pour des raisons de sécurité et d'entretien. Reportez-vous aux guides de rinçage ci-dessous et à la section 8.4 pour la maintenance avancée.

#### 5.7.1. Système de pack utilisateur

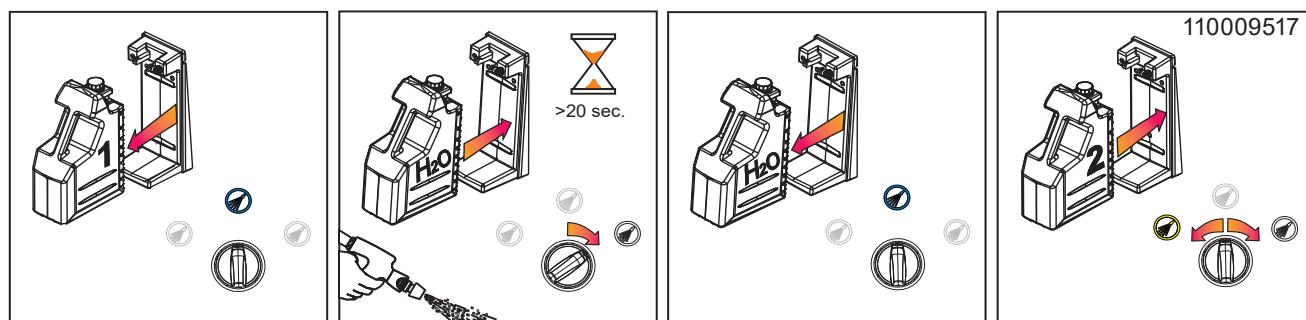
##### Installation du pack utilisateur :

1. Insérez le pack utilisateur dans le support.
2. Utilisez une buse en mousse et ouvrez le pistolet/valve de pulvérisation

##### Rinçage du système :

Reportez-vous à l'image 110009517.

1. Remplacez le pack utilisateur contenant le produit avec de l'eau propre.
2. Utilisez une buse en mousse et ouvrez le pistolet/valve de pulvérisation pendant 20 secondes pour rincer le système.
3. Le système est maintenant prêt à être utilisé avec un nouveau produit.

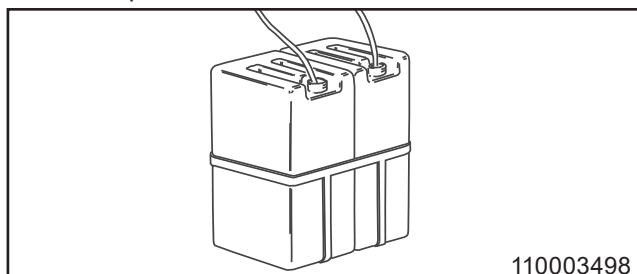


### 5.7.2. Système de porte-canette

Reportez-vous à l'image 110003498.

#### Installation d'une canette :

1. Insérez la boîte dans le support.
2. Vérifiez la présence d'impuretés dans le filtre d'aspiration
3. Placez le tuyau d'aspiration dans la boîte sous le niveau du produit pour éviter l'aspiration de l'air dans le tuyau du produit.
4. Utilisez une buse en mousse et ouvrez le pistolet/valve de pulvérisation.
5. Assurez-vous que le tuyau est en dessous du niveau du produit pendant l'opération de mousse ou de pulvérisation.



### 5.7.3. Utilisation de l'injection directe de produits chimiques (ID)

- Il est possible d'utiliser la machine avec un système de tuyauterie directe.
- Reportez-vous aux instructions d'installation et de sécurité fournies par le fournisseur pour une installation correcte.

### 5.8. Raccord de la tuyauterie (MH42 / MP42)

- Le tuyau spécial équipé d'un pistolet de pulvérisation/soupape de sortie est connecté au raccord rapide de sortie de la machine (voir le schéma de configuration).
- Longueur maximale du tuyau: 30 m.
- Il est recommandé d'utiliser uniquement des tuyaux Nilfisk FOOD, dont la résistance a été testée.

## 6. Préparation du système

### 6.1. Mise en service du nouveau système

Pour garantir un démarrage en douceur du nouveau système, suivez ces instructions.

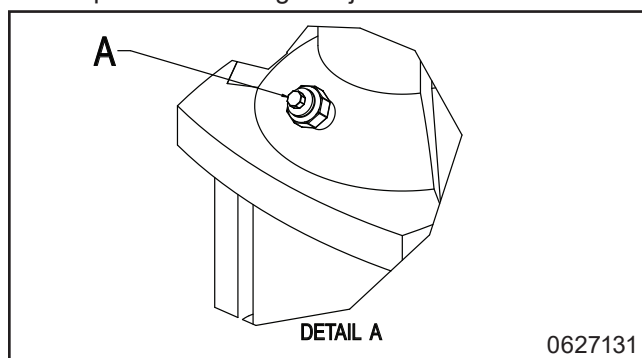
### 6.2. Instructions pour la purge

#### 6.2.1. Purge de la tuyauterie

- Coupez l'alimentation en eau et en air après utilisation.
- Laisser l'alimentation en air ouverte peut permettre à l'air de pénétrer dans le tuyau d'eau.
- Une vidange régulière peut être nécessaire après des arrêts prolongés.

#### 6.2.2. Purge de la pompe

- Démarrez la pompe pour forcer toute poche d'air restante en haut de la pompe.
- Arrêtez la pompe.
- Desserrez à nouveau le bouchon de détente d'1 à 2 tours et purgez jusqu'à ce que seule de l'eau s'écoule.
- Serrez le bouchon de décharge.
- Ne desserrez jamais le bouchon de décharge pendant le fonctionnement de la pompe, au risque d'endommager le joint.

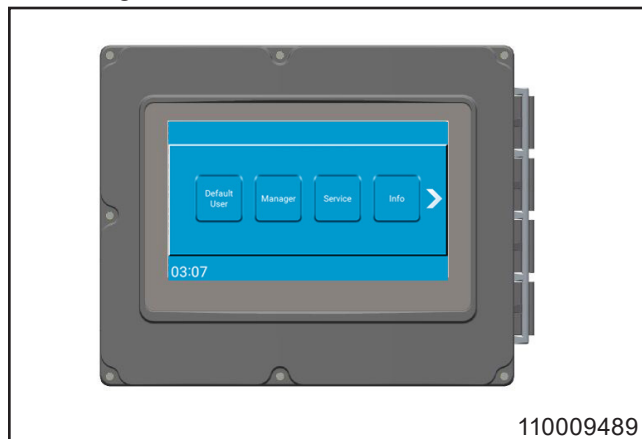


- La station principale est maintenant prête à l'emploi.

## 6.3. Réglages

### 6.3.1. Instructions et configuration

Reportez-vous au manuel d'utilisation pour les instructions générales d'utilisation de la machine.

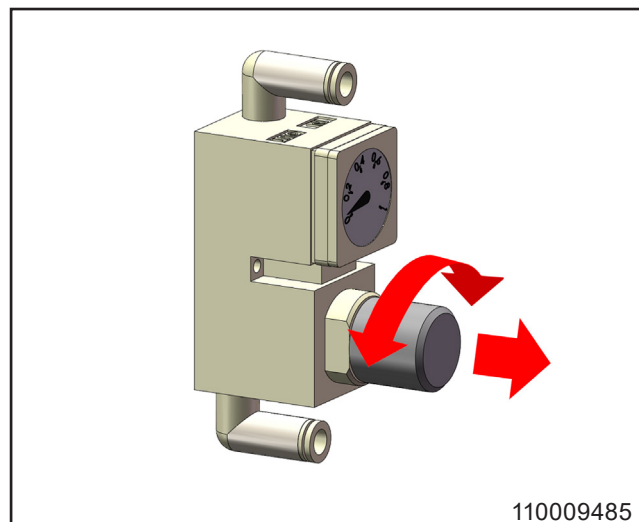


### 6.3.2. Réglage de l'air (MH42 / MP42)

Pour régler l'air, retirez le couvercle de la machine et réglez la pression d'air sur le réducteur pour obtenir la qualité de mousse souhaitée.



Lors du réglage du régulateur, tirez délicatement le bouton vers le haut et tournez-le dans le sens des aiguilles d'une montre pour augmenter la pression et dans le sens inverse des aiguilles d'une montre pour la diminution de la pression.



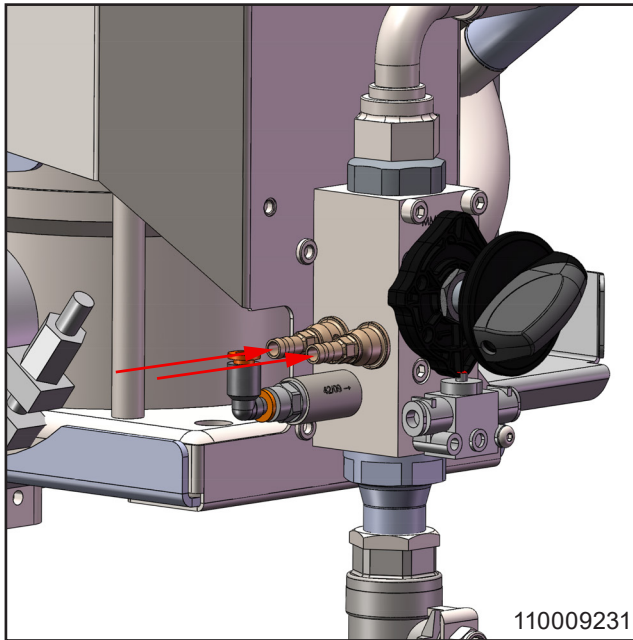
### 6.3.3. Réglage du produit - bloc manuel (MH42 / MP42)

Ajustez le produit pour le bloc manuel à l'aide d'une buse de limitation située dans le raccord d'aspiration du clapet anti-retour (image 110009231).

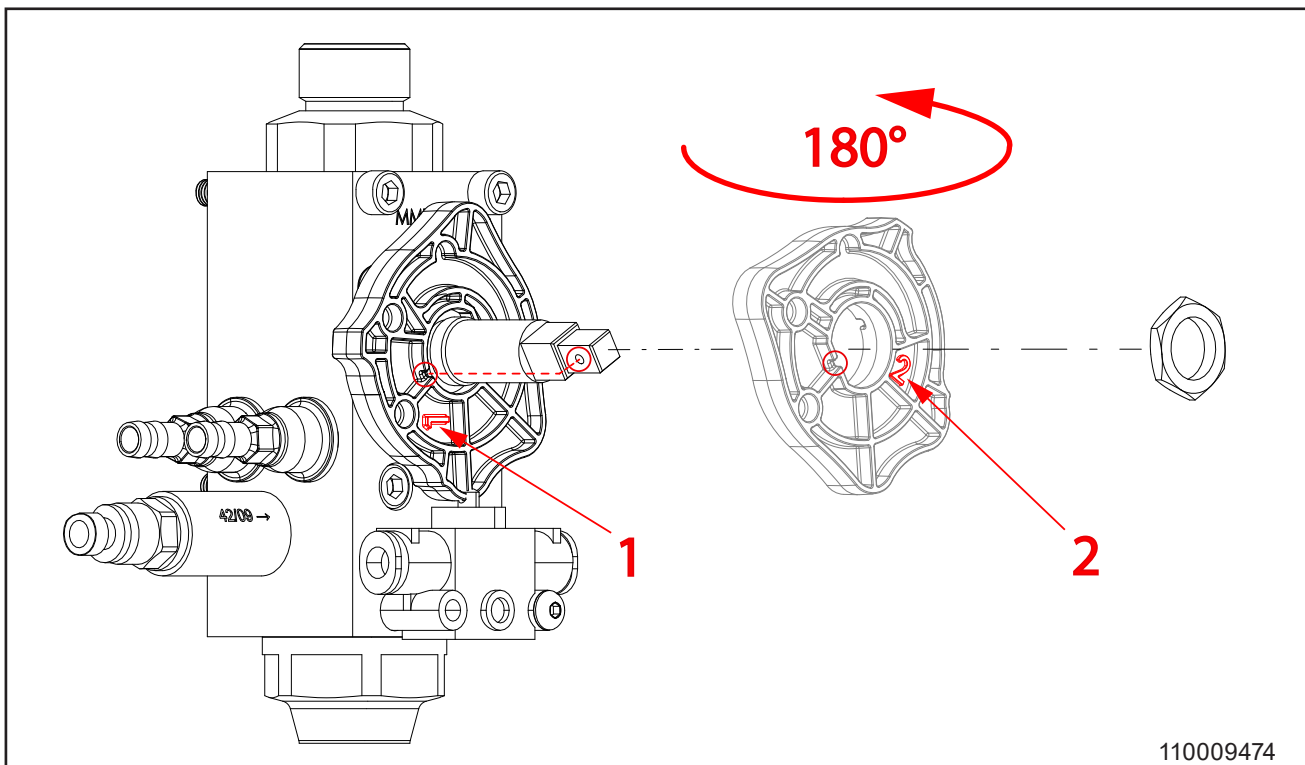
- Retirez le couvercle de la machine.
- Remplacez la buse par une buse plus petite ou plus grande pour ajuster la concentration. Reportez-vous au tableau pour obtenir des conseils.



Couleur de la buse	Concentration par 20 bar /290PSI
Bleu clair	0,64%
Turquoise	1,07%
Jaune	1,79%
Orange	2,36%
Vert	3,15%
Noir	4,26%
Beige	5,05 %
Bleu	6,12%
Blanc	7,00%
Rouge	7,35%



### 6.3.4. Changement de l'air / de la mousse sur 1 ou 2 produits. (MH42 / MP42)



## 7. Fonctionnement



Portez des lunettes lors de l'utilisation de la machine.



Portez des gants et des vêtements appropriés lors de l'utilisation de la machine.



Portez des bottes de sécurité.

- Reportez-vous au manuel d'utilisation pour les instructions générales d'utilisation de la machine.
- Seul le personnel formé est autorisé à utiliser cette machine. Reportez-vous à la section [4.1](#) pour connaître les instructions de sécurité de fonctionnement.

### 7.1. Marche/Arrêt

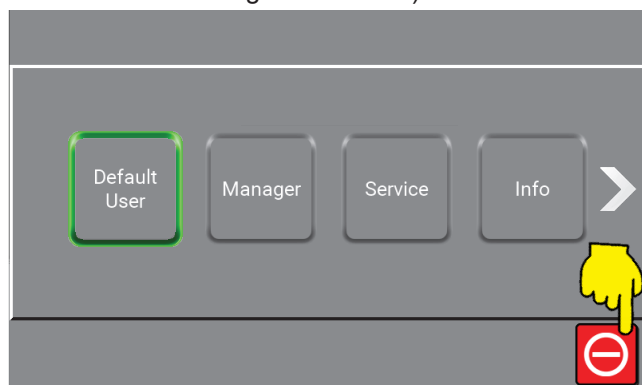
- Coupez l'alimentation en eau et en air après utilisation.
- Rincez l'alimentation du produit après utilisation (voir rubrique 8.4.1).

### Mise en service

1. Vérifiez que les alimentations en eau et en air du système sont ouvertes.
2. Si vous utilisez de la tuyauterie directe pour l'approvisionnement en produit, assurez-vous que l'alimentation est activée.
3. Sélectionnez la fonction souhaitée et suivez les instructions fournies dans le guide de l'utilisateur.

### Arrêt

1. Arrêtez le système en appuyant sur le bouton correspondant sur l'écran de contrôle (reportez-vous à l'image ci-dessous).



2. Coupez l'alimentation en eau.
3. Fermez l'alimentation en air.
4. Désactivez l'alimentation en produit en soulevant le tuyau d'aspiration, en retirant le pack utilisateur ou en éteignant le système de tuyauterie directe.

## 8. Maintenance, dépannage et entretien



Les travaux d'entretien peuvent uniquement être effectués par du personnel autorisé et qualifié.

### 8.1. Personnel de maintenance

La maintenance doit être effectuée par un technicien de maintenance agréé au moins une fois par an pour garantir un fonctionnement correct et éviter les défauts. Les techniciens autorisés doivent connaître les systèmes d'hygiène, les réglementations de sécurité et les normes techniques nationales.

Cette machine de nettoyage est conforme à la réglementation de l'UE et porte le marquage CE.

### 8.2. Arrêts de production prolongés

Pour les arrêts de production supérieurs à 6 mois, vidangez et sécurisez la pompe :

1. Retirez le carter de protection de l'accouplement.
2. Appliquez quelques gouttes d'huile silicone sur l'axe entre la section supérieure et l'accouplement.

Suivez attentivement les instructions du manuel du fournisseur de la pompe. Ne stockez pas et n'utilisez pas l'équipement à une température inférieure à zéro.

### 8.3. Composants

#### 8.3.1. Système de commande

Aucune maintenance nécessaire.

En cas de défaillance : Appelez un technicien.

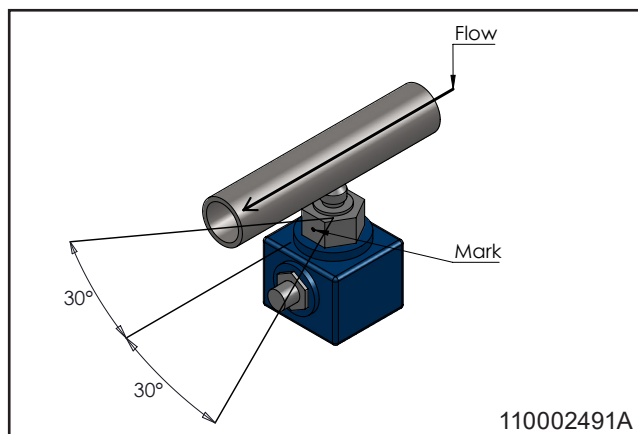
#### 8.3.2. Interrupteur de débit

Aucune maintenance nécessaire.

Remplacez l'interrupteur de débit s'il est défectueux.

#### Installation de l'interrupteur de débit

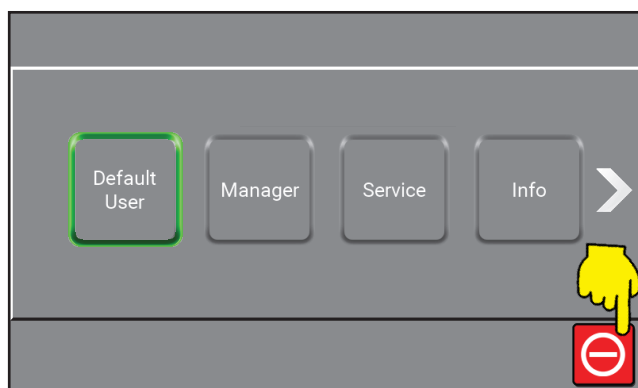
- Assurez-vous que le point sur l'écrou du capteur indiquant le point de contact se trouve à 30° par rapport au sens du flux (voir l'image ci-dessous).
- L'usine utilise du frein-filet pour fixer le fil, mais il est également possible d'utiliser du fil ou du ruban d'emballage.



110002491A

#### Étalonnage de l'interrupteur de débit :

1. Arrêtez le système en appuyant sur le bouton correspondant sur l'écran de commande (reportez-vous à l'image ci-dessous).



2. Retirez le cache
3. Placez la poignée de « rinçage/mousse » en position de mousse.
4. Tournez la vis en laiton vers le bas jusqu'à ce que deux LED vertes s'allument.
5. Tournez la vis dans le sens inverse des aiguilles d'une montre jusqu'à ce que l'une des LED vertes s'allume.
6. Fermez l'alimentation en eau et vérifiez que la diode rouge s'allume. Si ce n'est pas le cas, répétez à partir de l'étape 4.
7. Rebranchez le couvercle.

#### 8.3.3. Pompe/Moteur

- Aucune maintenance nécessaire.
- Pour plus d'informations, consultez le mode d'emploi du fournisseur de la pompe.



#### 8.4. Maintenance préventive/régulière

En fonction de l'utilisation, la maintenance suivante doit être effectuée au moins une fois par an afin d'éviter les défauts et les défaillances opérationnelles.

##### 8.4.1. Rinçage de l'injecteur (MH42 / MP42)

Nettoyez l'approvisionnement en produit après utilisation pour éviter le colmatage des restes de produit ou de désinfectant.

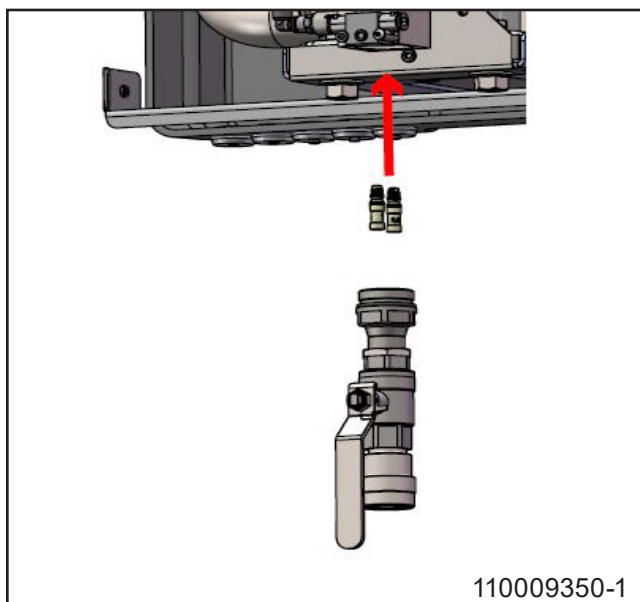
1. Retirez le pack utilisateur, si nécessaire.
2. Tenez le flacon de rinçage avec de l'eau propre contre l'ouverture d'aspiration (avec pack utilisateur) ou le tuyau (avec porte-canette).  
- Ou, placez le pack utilisateur avec de l'eau propre dans le support ou le tuyau dans un seau d'eau propre.
3. Activer la poignée du tuyau jusqu'à ce que de l'eau propre s'écoule de la buse (environ 20 secondes).

##### Remarque :

Répétez la procédure sur tous les systèmes d'alimentation.

##### 8.4.2. Remplacement de l'injecteur (MH42 / MP42)

Reportez-vous à l'image ci-dessous pour l'emplacement de l'injecteur.



1. Coupez l'alimentation.
2. Coupez l'alimentation en eau et en air.
3. Dépressurisez le système.
4. Dévissez et changez l'injecteur. Méfiez-vous des résidus chimiques.
5. Rebranchez l'eau, l'alimentation en air et l'alimentation électrique.

##### 8.4.3. Déchaulage (MH42 / MP42)

L'intervalle de la procédure de décoloration dépend de la dureté de l'eau. Reportez-vous au tableau ci-dessous.

°dH	ppm	Intervalle de déchaulage
0-5	18-90	12 mois
5-10	90-180	6 à 12 mois
10-15	180-270	3 à 6 mois
15-20	270-360	3 à 6 mois
> 20	> 360	1 à 3 mois

##### Système de bloc manuel (MH42 / MP42)

1. Débranchez l'alimentation en eau et en électricité de la machine.
2. Retirez le couvercle de la machine.
3. Dépressuriser le système.
4. Retirez le bloc injecteur, le clapet antiretour du produit, le robinet d'air et le clapet antiretour d'air, y compris les raccords d'air.
5. Rincez le bloc injecteur à l'eau claire.
6. Placez le bloc injecteur et les clapets antiretour du produit dans un bain de déchaulage avec le bouton sélecteur sur la surface.
7. Patientez 60 minutes.
8. Rincez le bloc injecteur à l'eau claire.
9. Remontez le robinet d'air, le clapet anti-retour d'air et le clapet anti-retour du produit sur le bloc injecteur, puis montez le bloc injecteur dans l'unité.
10. Rebranchez l'eau à la machine.
11. Testez l'appareil en position mousse, en vous assurant que le vide est suffisant (recommandé : 14,8-20,7 inHg/-0,05-0,07MPa).
12. Testez la fonction de démarrage et d'arrêt de la machine en mode mousse et les positions de rinçage.
13. Rebranchez le couvercle de la machine.

##### 8.4.4. Couplage

- Lubrifiez régulièrement (une fois par mois) toutes les pièces de l'accouplement avec de la graisse résistante à l'eau pour éviter les fuites et les dommages aux joints toriques.
- Si la machine est équipée d'un pistolet pulvérisateur, lubrifiez le joint torique du pistolet.
- Remplacez les joints toriques des raccords rapides qui fuient.

##### 8.4.5. Nettoyage de l'intérieur de la machine

- Il est recommandé de procéder à un nettoyage de l'intérieur de la machine une fois par an, selon l'environnement dans lequel elle est installée.
- Évitez de pulvériser à l'intérieur de la machine.
- Il est recommandé de vérifier régulièrement tous les tuyaux de produit environ une fois tous les trois mois.



### 8.5. Dépannage et résolution des problèmes

En cas d'erreurs ou de problèmes non décrits, contactez le technicien de maintenance local pour obtenir de l'aide.

Panne	Cause	Solution
La machine ne démarre pas	<ul style="list-style-type: none"> <li>La machine n'est pas alimentée</li> <li>Message d'erreur affiché</li> <li>Interrupteur de débit mal réglé</li> </ul>	<ul style="list-style-type: none"> <li>Assurez-vous que l'alimentation électrique et l'onduleur sont allumés.</li> <li>Lisez l'erreur et agissez en conséquence</li> <li>Essayez de réajuster l'interrupteur de débit</li> </ul>
Pas de pression/ pression trop basse	<ul style="list-style-type: none"> <li>L'alimentation en eau de la machine est insuffisante</li> <li>Le filtre est bouché</li> <li>La pompe fuit ou émet des bruits sourds</li> <li>La buse de rinçage n'est pas installée</li> <li>Aucune alimentation en eau</li> </ul>	<ul style="list-style-type: none"> <li>Ouvrez la vanne d'alimentation en eau</li> <li></li> <li>Nettoyez le filtre</li> <li>Appelez un technicien</li> <li>Installez la buse de rinçage</li> <li>Assurez l'alimentation en eau</li> </ul>
Création insuffisante de mousse	<ul style="list-style-type: none"> <li>Produit ne convient pas</li> <li>L'alimentation en air de la machine est insuffisante</li> <li>Pression d'air dans la chambre de mélange trop élevée</li> <li>Clapet anti-retour défectueux pour l'air</li> <li>Buse incorrecte</li> <li>Vanne anti-retour de produit qui fuit ou qui est bloqué</li> <li>Le système doit être dégradé</li> </ul>	<ul style="list-style-type: none"> <li>Choisissez le produit approprié</li> <li>Fournir un apport d'air suffisant</li> <li>Régler le réglage de la pression d'air</li> <li>Remplacer le clapet anti-retour par l'air</li> <li>Placez la buse en mousse 50/200</li> <li>Nettoyez ou remplacez le clapet anti-retour du produit</li> <li>Déchauler la machine selon la section 8.4.3.</li> </ul>
Pas de création de mousse	<ul style="list-style-type: none"> <li>Produit ne convient pas</li> <li>Pression d'air dans la chambre de mélange trop élevée</li> <li>Clapet anti-retour défectueux pour l'air</li> <li>L'alimentation en air de la machine est coupée</li> <li>clapet anti-retour bloqué</li> <li>Buse de la chambre de mélange bloquée</li> <li>Vanne anti-retour de produit qui fuit ou qui est bloqué</li> <li>Le système doit être dégradé</li> </ul>	<ul style="list-style-type: none"> <li>Choisissez le produit approprié</li> <li>Régler le réglage de la pression d'air</li> <li>Remplacer le clapet anti-retour par l'air</li> <li>Assurer l'alimentation en air</li> <li>Nettoyez ou remplacez le clapet anti-retour</li> <li>Buse propre</li> <li>Nettoyez ou remplacez le clapet anti-retour du produit</li> <li>Déchauler la machine selon la section 8.4.3.</li> </ul>
Pas de désinfectant par pulvérisation	<ul style="list-style-type: none"> <li>clapet anti-retour bloqué</li> <li>Buse de la chambre de mélange bloquée</li> <li>Vanne anti-retour de produit qui fuit ou qui est bloqué</li> <li>Le système doit être dégradé</li> </ul>	<ul style="list-style-type: none"> <li>Nettoyez ou remplacez le clapet anti-retour</li> <li>Buse propre</li> <li>Nettoyez ou remplacez le clapet anti-retour du produit</li> <li>Déchauler la machine selon la section 8.4.3.</li> </ul>

## 9. Fin d'utilisation

### 9.1. Démontage

1. Veillez à rincer le système à l'eau claire avant de le démonter.
2. Coupez l'alimentation.
3. Coupez l'alimentation en eau.
4. Fermez l'alimentation en air.
5. Dépressurisez-le.

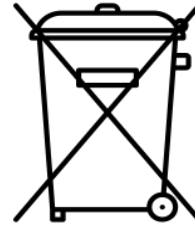
### 9.2. Élimination

Si la machine doit être mise au rebut, séparez les pièces recyclables et non recyclables. Le bâti en acier est facilement séparable et ne présente aucun risque pour l'environnement. Respectez toutes les règles et réglementations pertinentes pour l'élimination des machines et la protection de l'environnement.



#### **ATTENTION**

L'élimination des composants électroniques ainsi que d'autres solutions doivent être traitées comme des composants spéciaux lors de l'élimination. Ils peuvent aussi être éliminés par une entreprise spécialisée.



### 9.3. Adresses de service

#### Austria

Ecolab GmbH  
Erdbergstr, 29  
A-1031 Wien 3  
Phone: (0043) 171 52 55 02 814  
Fax: (0043) 171 52 55 02 804

#### Belgium

Ecolab N.V.  
Doornveld Industrie Asse Z3 nr 11, Gebouw 9  
B-1731 Zellik-Asse  
Phone: (0032) 24 67 51 11  
Fax: (0032) 24 67 51 00

#### Bulgaria

Ecolab Bulgaria FOOD  
Prof. Dr. G. Pavlov Str. 35  
BG-1111 Sofia  
Phone: (00359) 2 971 22 35  
(00359) 2 971 36 97  
Fax: (00359) 2 971 26 50

#### Croatia

Ecolab Zagreb d.o.o.  
Zavrtnica 17  
HR-10 000 Zagreb  
Phone: (00385) 1 63 21 600  
Fax: (00385) 1 63 21 633

#### Czech Republic

Ecolab spol. s r.o.  
Jakubské náměstí 1  
CZ-656 86 Brno  
Phone: (00420) 54 22 10 823  
Fax: (00420) 54 22 11 227

#### Denmark

Ecolab A/S  
Carl-Jacobsensvej 29-37  
DK-2500 Copenhagen - Valby  
Phone: (0045) 36 15 85 50  
Fax: (0045) 36 15 85 99

#### Finland

Ecolab Ab  
Mäkelänkatu 54 A  
FIN-00510 Helsinki  
Phone: (00358) 9 39 65 51  
Fax: (00358) 9 39 65 53 05

#### France

Ecolab France  
8, rue Rouget de Lisle  
F-92130 Issy-les-Moulineaux Cedex  
Phone: (0033) 140 93 93 39  
Fax: (0033) 140 93 93 78

#### Germany

Ecolab GmbH & Co. OHG  
Postfach 13 04 06  
Reisholzer Werfstr. 38-42  
D-40554 Düsseldorf  
Phone: (0049) 211 98 93 551  
Fax: (0049) 211 98 93 386

#### Greece

Ecolab A.E  
15, Flemingstr.  
GR-15123 Maroussi, Athens  
Phone: (0030) 16 873 700  
Fax: (0030) 16 813 527

#### Hungary

Ecolab Kft.  
David Ferenc. u. 6  
H-1519 Budapest, Pf. 429  
Phone: (0036) 1 372 55 76  
(0036) 1 372 55 73  
Fax: (0036) 1 209 15 44  
(0036) 1 372 55 46

#### Ireland

Ecolab Ltd.  
Beechwood Close  
Boghall Rd, Bray, Co. Wicklow  
Phone: (0035) 31 28 68 225  
Fax: (0035) 31 28 69 298

#### Italy

Ecolab S.p.A.  
Centro Direzionale Colleoni  
Via Paracelso 6  
Palazzo Liocorno  
20041 Agrate Brianza Milano  
Phone: (0039) 039 60 50 594  
Fax: (0039) 039 60 50 573

## Netherlands

Ecolab  
Ipenhoeve 7  
NL-3438 MR Nieuwegein  
Phone: (0031) 30 60 82 222  
Fax: (0031) 30 60 82 228

## Norway

Ecolab a.s  
Stålverksvägen 1,  
Postboks 6440 - Etterstad  
N-0605 Oslo  
Phone: (0047) 22 68 18 00  
Fax: (0047) 36 15 85 99

## Poland

Ecolab sp.z o.o.  
Ul. Kalwaryjska 69  
PL-30504 Krakow  
Phone: (0048) 12 261 61 09  
Fax: (0048) 12 262 61 01

## Portugal

Henkel Higiene Lda.  
Estrada Outeiro de Polima  
Monte Trigo  
Lote C2-Aboboda  
2775 Parede  
Phone: (0035) 11 44 50 522  
Fax: (0035) 11 44 51 071

## Romania

Ecolab srl  
3, Sos Nicolina Street  
B1. 928, parter  
Iasi-6600 Romania  
Phone: (0040) 32 22 1859  
(0040) 32 22 2597  
(0040) 32 22 6459  
(0040) 32 22 6451  
Fax: (0040) 32 22 6448

## Russia

Ecolab ZAO  
Marksistskaya 3, Street 1  
111024 Moscow  
Phone: (007) 980 70 60  
Fax: (007) 980 70 69

## Slovakia

Ecolab Bratislava Spol. s.r.o.  
Cajakova 18  
811 05 Bratislava  
Phone: (00421) 7 5446 391  
Fax: (00421) 7 5446 388

## Slovenia

Ecolab d.o.o. Maribor  
Vajngerlova 4  
Postfach 1007  
SLO-2001 Maribor  
Phone: (0038) 62 42 93 100  
Fax: (0038) 62 42 93 152

## Spain

Ecolab S.A.  
Edifi cio Conata  
Fructuós Gelabert, 2-4  
08790 San Joan Despí Barcelona  
Phone: (0034) 93 475 8900  
Fax: (0034) 93 477 0075

## Sweden

Ecolab AB  
Fruängsplan 10  
S-12907 Hägersten  
Phone: (0046) 8 60 32 200  
Fax: (0046) 8 60 32 288

## Switzerland

Ecolab GmbH  
Kägenstrasse 10  
CH-4153 Reinach  
Phone: (0041) 61 46 69 466  
Fax: (0041) 61 46 69 444

## Turkey

Ecolab Temizlerne  
Sistemleri A.S.  
Altayce.Mahal. Narli giftligi  
Mevkii Engin Cikmazi No 6  
81530 Maltepe  
Phone: (0090) 216 360 72 33  
Fax: (0090) 216 360 63 16

## Ukraine – Kiev

Ecolab  
Bulv. Lichachova, 1/27  
01133 Kiev  
Phone: (0038) 044 230 2369  
(0038) 044 230 2372  
Fax: (0038) 044 295 7125

## United Kingdom

Ecolab UK Ltd.  
David Murray John Building,  
Swindon, Wiltshire SN1 1 ND  
Phone: (0044) 1 793 54 87 80  
Fax: (0044) 1 793 54 88 92




# 1. Contents

<b>2. Símbolos del documento</b>	97
<b>3. Información general</b>	98
3.1. MH42 / MP42	98
3.2. BH4 / BP4 / BH7	98
3.3. Placa de identificación	99
3.4. Proveedor	99
3.5. Especificaciones	100
<b>4. Seguridad</b>	102
4.1. Seguridad de operación	102
4.2. Seguridad del producto: (MH42 / MP42)	102
4.3. Parada de emergencia	103
4.3.1. Desconecta el suministro eléctrico.	103
4.3.2. Cierra la válvula del suministro de agua.	103
4.3.3. Cierre de la válvula de suministro de aire (MH42 / MP42)	103
4.4. Ruido	103
4.5. Vibraciones	103
4.6. Fallos previstos y precauciones	103
4.6.1. Tubo de aire roto en la unidad (MH42/MP42):	103
4.6.2. Rotura de válvulas anti-retorno de aire y agua:	103
4.7. Riesgo residual	103
4.7.1. Unidad dañada:	103
4.7.2. Reparación de la unidad:	103
<b>5. Transporte e instalación</b>	104
5.1. Transporte	104
5.2. Preparativos para la instalación	104
5.3. Instrucciones de instalación	104
5.4. Instalación eléctrica	104
5.4.1. Fuente de alimentación	104
5.4.2. Interruptor diferencial (ELCB)	104
5.4.3. Interruptor de servicio	104
5.5. Conexión de agua	105
5.6. Conexión de aire (MH42 / MP42)	105
5.7. Suministro de producto (MH42 / MP42)	105
5.7.1. Sistema de paquetes de usuario	105
5.7.2. Soporte para latas	106
5.7.3. Uso de la inyección directa de productos químicos (DI)	106
5.8. Conexión de manguera (MH42 / MP42)	106
<b>6. Preparación del sistema</b>	107
6.1. Puesta en marcha del nuevo sistema	107
6.2. Pautas para purgar	107
6.2.1. Purga del sistema de tuberías	107
6.2.2. Purga de la bomba	107
6.3. Ajustes	107
6.3.1. Instrucciones y configuración	107
6.3.2. Ajuste del aire (MH42 / MP42)	107
6.3.3. Ajuste del producto: bloque manual (MH42 / MP42)	108
6.3.4. Cambio de aire/espuma en 1 o 2 productos. (MH42 / MP42)	108
<b>7. Operación</b>	109
7.1. Arranque/Parada	109

<b>8. Mantenimiento, resolución de problemas y servicio</b>	<b>110</b>
8.1. Personal de mantenimiento	110
8.2. Paradas de producción prolongadas	110
8.3. Componentes	110
8.3.1. Sistema de control	110
8.3.2. Interruptor flujo	110
8.3.3. Bomba/motor	110
8.4. Mantenimiento preventivo/regular	111
8.4.1. Enjuague del inyector (MH42 / MP42)	111
8.4.2. Cambio del inyector (MH42 / MP42)	111
8.4.3. Descalcificación (MH42 / MP42)	111
8.4.4. Acoplamiento	111
8.4.5. Limpieza interna de la unidad	111
8.5. Resolución de problemas y reparación	112
<b>9. Fin de la utilización</b>	<b>113</b>
9.1. Desmontaje	113
9.2. Eliminación	113
9.3. Servicio direcciones	114
<b>10. Spare part list</b>	<b>292</b>
10.1. MH42, BH4 & BH7 overview	293
10.2. MP42 / BP4 overview	295
10.3. Manual block	297
10.4. Inlet & outlet pipe	299
10.5. Display	301
10.6. Accessories - Mix Kit	302
<b>11. Sensors &amp; diagrams MH42 &amp; MP42</b>	<b>304</b>
11.1. Operating Diagram MH42 & MP42	305
11.2. Circuit diagrams & sensor diagrams MH42 & MP42	307
11.3. Pump curve	316
<b>12. Installation, mounting &amp; layout</b>	<b>318</b>
12.1. Vertical Adjustment	319
12.2. Installation & mounting MH42, BH4 & BH7	320
12.3. Layout MH42, BH4 & BH7	321
12.4. Installation & mounting MP42, BP4	323
12.5. Layout MP42 & BP4	324

## Español

## 2. Símbolos del documento

	Léelo antes de su uso.		<b>Peligro:</b> Advertencia Bordes afilados: cuidado con los dedos.
	Ponte gafas cuando utilices el aparato.		<b>Superficies calientes:</b> Peligro de quemaduras. Posibles consecuencias: Lesiones graves.
	Lleva guantes y ropa adecuada cuando utilices el aparato.		<b>Desconexión:</b> El dispositivo puede recibir alimentación durante un máximo de 5 minutos después de desconectar la fuente de alimentación principal.
	Se deben usar botas de seguridad.		
	<b>Nota:</b> Una situación potencialmente perjudicial. Posibles consecuencias: El producto o algo de su entorno podría resultar dañado.		
	<b>Precacución:</b> Una situación peligrosa. Posibles consecuencias: lesiones leves o de poca importancia.		
	<b>Advertencia:</b> Una situación potencialmente peligrosa. Posibles consecuencias: Muerte o lesiones graves.		
	<b>Peligro:</b> Una situación peligrosa. Posibles consecuencias: Muerte o lesiones graves.		
	<b>Advertencia:</b> Riesgo de descargas eléctricas. Posibles consecuencias: Muerte o lesiones graves.		



### 3. Información general

Nilfisk FOOD te felicita por tu nuevo equipo de limpieza higienizante y de espuma de baja presión.

El equipo proporciona el último estándar de tecnología en equipos de limpieza de baja presión en su fábrica.

El equipo puede utilizarse para el aclarado, la aplicación de espuma y la aplicación de desinfectantes.

Es importante que el personal operativo lea estas instrucciones de uso antes de instalar, arrancar y utilizar el equipo.

#### 3.1. MH42 / MP42

Las estaciones base Hybrid 7 son sistemas de higiene y bombeo totalmente funcionales que suministran agua presurizada a los puntos de higiene integrados (opcional) y a varias áreas de limpieza conectadas.

Cuenta con una bomba controlada por frecuencia que garantiza una presión de trabajo constante, independientemente del uso.

Para funcionar, la estación principal debe disponer de suficiente agua, electricidad, aire comprimido y productos.

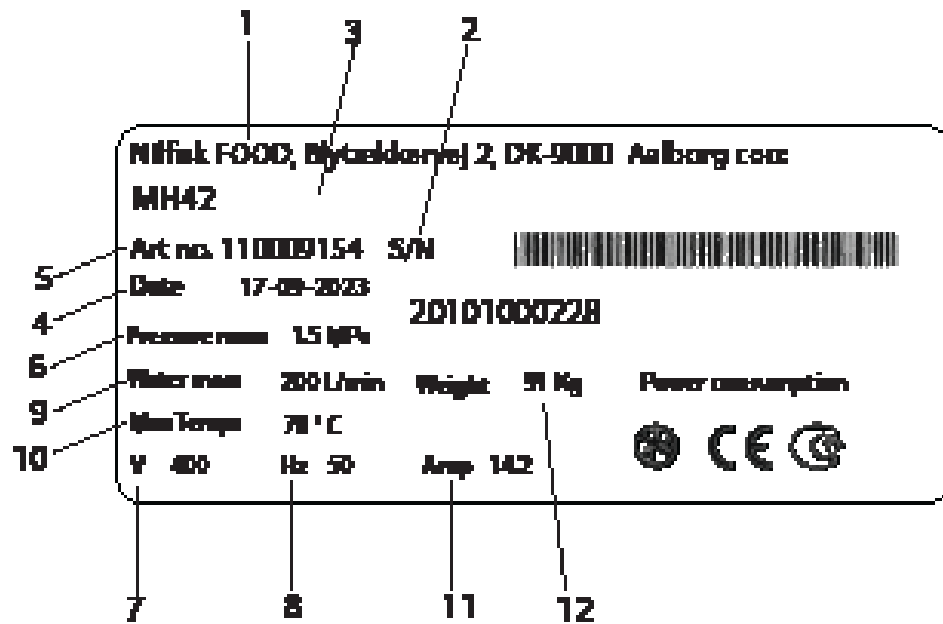
#### 3.2. BH4 / BP4 / BH7

Los boosters Hybrid 7 son sistemas de bombeo totalmente funcionales que suministran agua presurizada a varias áreas de limpieza conectadas.

Cuenta con una bomba controlada por frecuencia que garantiza una presión de trabajo constante, independientemente del uso.

Para su funcionamiento, el booster debe recibir suficiente agua y energía.

## 3.3. Placa de identificación



1. Fabricante
2. Núm. de serie
3. Tipo
4. Fecha de producción
5. Núm. de artículo
6. Presión mínima
7. Tensión de suministro
8. Frecuencia
9. Consumo máximo de agua
10. Temperatura máx.
11. Corriente
12. Peso

## 3.4. Proveedor

Nilfisk FOOD  
 Blytækkervej 2  
 DK-9000 Aalborg, Dinamarca  
 Tel.: +45 2969 5100  
 CVR 6257 2213  
 www.nilfiskfood.com

## 3.5. Especificaciones

Datos técnicos			
General	Unidades	MH42	MP42
Nivel de ruido ISO 11202	dB	<70	<70
Dimensiones Al. x An. x Pr.	mm [" ]	1260x550x392 [49x22x15]	1260x550x392 [49x22x15]
Peso	kg [lbs ]	112 [246]	96 [211]
Clase IP		55	55
Agua			
Presión máx. de salida	MPa (bar) [psi ]	2+inlet max 2,5 (20+inlet max 25) [290+inlet max 362]	2+inlet max 2,5 (20+inlet max 25) [290+inlet max 362]
Intervalo de flujo operativo	L/min [gal/min]	10-120 [2,6-31,7]	10-120 [2,6-31,7]
Presión mínima de suministro	MPa (bar) [psi ]	0,2 (2) [29]	0,2 (2) [29]
Presión máxima de suministro	MPa (bar) [psi ]	0,8 (8) [116]	0,8 (8) [116]
Suministro de agua mínimo	L/min [gal/min]	120 [31,7]	120 [31,7]
Temperatura máxima del agua	°C [°F]	70 [158]	70 [158]
Dimensión de la tubería, entrada Ø	mm ["]	38 [1,49]	38 [1,49]
Dimensión de la tubería, salida Ø	mm ["]	38 [1,49]	38 [1,49]
Unión por abrazaderas (ferrule)		CLAMP FERRULE DIN 32676 Ø50,5	
Electricidad			
Tensión de suministro	V	3/PE 380-528 Vca	3/PE 380-528 Vca
Frecuencia	Hz	50/60	50/60
Carga del motor	kW	5,5	5,5
Carga total máx.	kW	6	6
Corriente nominal	A	14,2	14,2
Fusible	A	20	20
Cable eléctrico; L1 L2, L3, PE (min)	mm <sup>2</sup>	4 x 2,5	4 x 2,5
Potencia nominal:			
Carga máx. salida única	A	0,8	
Carga máxima suma de todas las salidas	A	2	
Tensión nominal	V	24	
Tensión mín.	V	22	
Tensión máx.	V	24,5	
Valores de entrada:			
Tensión de entrada encendido	V	24	
Tensión de entrada mínima encendido	V	22	
Tensión de entrada máxima encendido	V	25	
Tensión de entrada máxima apagado	V	2	
Aire			
Presión de aire mín./máx.	Mpa (bar)[psi]	0,6-1 (6-10) [87-145]	0,6-1 (6-10) [87-145]
Consumo de aire comprimido	l/min [gal/min]	200 [53]	200 [53]
Dimensión del tubo de entrada Ø	mm	6	6

<b>Datos técnicos</b>				
<b>General</b>	<b>Unidades</b>	<b>BH4</b>	<b>BP4</b>	<b>BH7</b>
Nivel de ruido ISO 11202	dB	<70	<70	<70
Dimensiones Al. x An. x Pr.	mm ["]	1260x550x392 [49x22x15]	1260x550x392 [49x22x15]	1260x550x392 [49x22x15]
Peso	kg [lbs ]	100 [220]	85 [187]	120 [264]
Clase IP		55	55	55
<b>Agua</b>				
Presión máx. de salida	MPa (bar) [psi ]	2+inlet max 2,5 (20+inlet max 25) [290+inlet max 362]	2+inlet max 2,5 (20+inlet max 25) [290+inlet max 362]	2+inlet max 2,2 (20+inlet max 22) [290+inlet max 319]
Intervalo de flujo operativo	L/min [gal/min]	10-120 [2.6-31.7]	10-120 [2.6-31.7]	10-210 [2.6-55]
Presión mínima de suministro	MPa (bar) [psi ]	0,2 (2) [29]	0,2 (2) [29]	0,2 (2) [29]
Presión máxima de suministro	MPa (bar) [psi ]	0,8 (8) [116]	0,8 (8) [116]	0,8 (8) [116]
Suministro de agua mínimo	L/min [gal/min]	120 [31,7]	120 [31,7]	210 [55]
Temperatura máxima del agua	°C [°F]	70 [158]	70 [158]	70 [158]
Dimensión de la tubería, entrada Ø	mm ["]	38 [1,49]	38 [1,49]	38 [1,49]
Dimensión de la tubería, salida Ø	mm ["]	38 [1,49]	38 [1,49]	38 [1,49]
Unión por abrazaderas (ferrule)		CLAMP FERRULE DIN 32676 Ø50,5		
<b>Electricidad</b>				
Tensión de suministro	V	3/PE 380-528 Vca	3/PE 380-528 Vca	3/PE 380-528 Vca
Frecuencia	Hz	50/60	50/60	50/60
Carga del motor	kW	5,5	5,5	10
Carga total máx.	kW	6	6	10,5
Corriente nominal	A	14,2	14,2	27
Fusible	A	20	20	35
Cable eléctrico; L1 L2, L3, PE (min)	mm <sup>2</sup>	4 x 2,5	4 x 2,5	4x 6
<b>Potencia nominal:</b>				
Carga máx. salida única	A	0,8		
Carga máxima suma de todas las salidas	A	2		
Tensión nominal	V	24		
Tensión mín.	V	22		
Tensión máx.	V	24,5		
<b>Valores de entrada:</b>				
Tensión de entrada encendido	V	24		
Tensión de entrada mínima encendido	V	22		
Tensión de entrada máxima encendido	V	25		
Tensión de entrada máxima apagado	V	2		

## 4. Seguridad

### 4.1. Seguridad de operación



Ponte gafas cuando utilices el aparato.



Lleva guantes y ropa adecuada cuando utilices el aparato.



Se deben usar botas de seguridad.

- No utilices nunca la unidad sin haber recibido una formación adecuada sobre su uso y las instrucciones de seguridad. La formación debe ser impartida por personal cualificado.
- Lee la guía adjunta y las instrucciones de seguridad antes de su uso.



#### PRECAUCIÓN:

La unidad puede estar caliente. Asegúrate de que el tiempo de enfriamiento sea suficiente.



#### ADVERTENCIA:

No utilices la unidad dentro del alcance de personas a menos que lleven ropa protectora.



#### ADVERTENCIA:

Los chorros de pulverización pueden ser peligrosos si se someten a un mal uso. Los chorros no deben dirigirse a personas, equipos eléctricos ni a la propia unidad.



**ADVERTENCIA:** No utilices el agua del sistema para aplicaciones distintas a la limpieza.

### 4.2. Seguridad del producto: (MH42 / MP42)

- La unidad está aprobada para el uso de productos de limpieza y desinfectantes.



#### ADVERTENCIA:

Riesgo de residuos químicos. Lleva ropa protectora.

- El producto puede suministrarse a través de User Pack, envases estándar o sistemas de tuberías. Consulta la sección 5.7 para obtener más información.
- Sigue los procedimientos de seguridad cuando manipules productos químicos durante el cambio, mantenimiento o reparación del producto. Consulta las etiquetas del producto y las fichas de seguridad para obtener más información.



**ADVERTENCIA:** No alteres los ajustes realizados o recomendados por el proveedor del producto.



**ADVERTENCIA:** Ten en cuenta que la mezcla de productos durante su uso puede provocar una reacción química potencialmente peligrosa para el usuario.



#### ADVERTENCIA:

Esta máquina se ha diseñado para ser utilizada con los agentes de limpieza suministrados o recomendados por el proveedor.




#### PRECAUCIÓN

El producto suministrado debe aclararse siempre a fondo después de su uso.

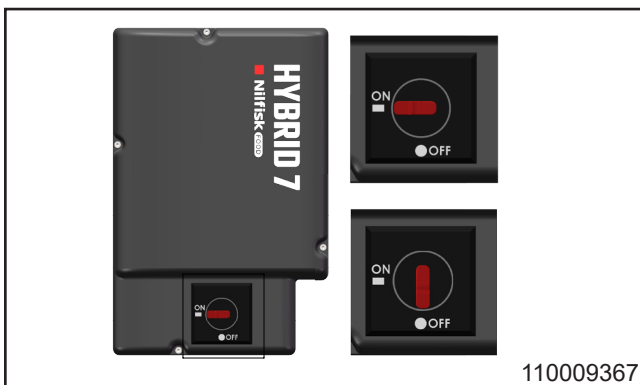
- Para obtener instrucciones sobre el suministro de producto de aclarado, consulta la sección 8.4.1.

### 4.3. Parada de emergencia

	<p><b>PELIGRO:</b> En caso de error/defecto o mantenimiento del equipo:</p> <ol style="list-style-type: none"> <li>1. Desconecta el suministro eléctrico.</li> <li>2. Cierra el suministro de agua.</li> <li>3. Cierra el suministro de aire.</li> </ol>
---	--

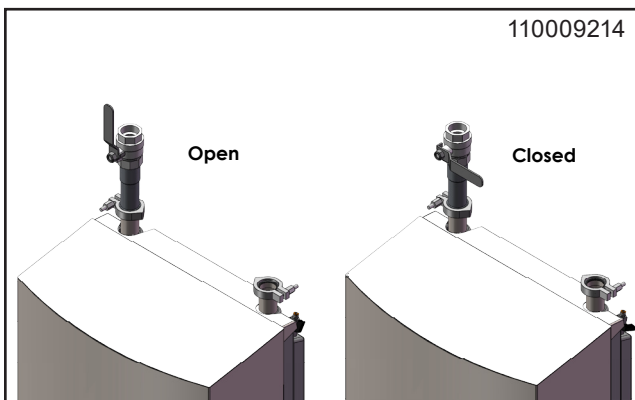
#### 4.3.1. Desconecta el suministro eléctrico.

- Desconecta el suministro eléctrico de la unidad.
- Apaga el inversor. El inversor puede apagarse girando el botón hasta colocarlo en posición vertical (consulta la siguiente imagen).



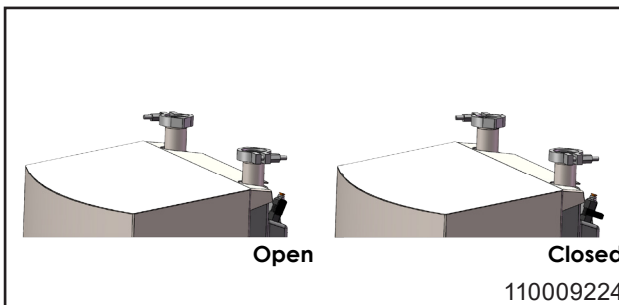
#### 4.3.2. Cierra la válvula del suministro de agua.

- Esta válvula permite aislar la unidad del suministro de agua.
- La unidad incorpora una válvula de retención para evitar el reflujos de agua.



#### 4.3.3. Cierre de la válvula de suministro de aire (MH42 / MP42)

- Esta válvula puede aislar la unidad del suministro de agua.
- Las válvulas de retención están integradas en la unidad para evitar el reflujos de aire.



### 4.4. Ruido

Nivel de ruido según ISO 11202: Por debajo de 70dB.

### 4.5. Vibraciones

Vibraciones en manos y brazos según ISO 5349-1.

### 4.6. Fallos previstos y precauciones

#### 4.6.1. Tubo de aire roto en la unidad (MH42/MP42):

- Asegúrate de que la tapa frontal está montada y la válvula de aire cerrada cuando no se utilice.
- Inspecciona regularmente el tubo de aire y el racor y sustitúyelos si están dañados.

#### 4.6.2. Roturade válvulas anti-retorno de aire y agua:

- La cubierta de la unidad debe montarse durante el uso.
- Cierra las válvulas de aire y agua cuando no estén en uso.
- Enjuaga todas las válvulas antirretorno del producto después de su uso (consulta la sección 8.4.1).
- Personal autorizado debe examinar las válvulas anti-retorno de aire y agua una vez al año.

### 4.7. Riesgo residual

#### 4.7.1. Unidad dañada:

- No utilizar si no se pueden accionar las válvulas de aislamiento o no se puede seleccionar el funcionamiento requerido.
- No utilices nunca la unidad si se ha desplazado de su lugar de montaje original.

#### 4.7.2. Reparación de la unidad:

- No intentes reparar la unidad tú mismo. Ponte siempre en contacto con un servicio técnico autorizado. Consulta las direcciones de servicio en la parte posterior del manual.
- Bloquea y marca cualquier unidad defectuosa para evitar un uso no previsto.
- Por razones de seguridad, utiliza solo piezas de repuesto homologadas y originales.

## 5. Transporte e instalación

### 5.1. Transporte

- Sujeta la unidad con correas para evitar que se deslice o vuelque durante el transporte.
- Transporta el equipo únicamente en posición horizontal.
- No coloques la unidad en la parte frontal, donde se encuentra el panel de control, ni en la parte superior o inferior, donde se encuentran las conexiones y las tomas de corriente.
- Si se traslada la unidad cuando la temperatura está cerca o por debajo de 0°C, vacíala completamente de agua para evitar daños.

### 5.2. Preparativos para la instalación

- Lee toda la información incluida por razones de seguridad antes de instalar el equipo.
- Sigue las normas y leyes aplicables en el momento de la compra, además de este manual.
- La instalación debe realizarse siempre de acuerdo con la legislación local.
- Considera dejar al menos 1 m de espacio libre alrededor de la unidad para facilitar el mantenimiento.
- Enjuaga la tubería a fondo antes de conectar la unidad.

### 5.3. Instrucciones de instalación

Para un montaje seguro, ten en cuenta lo siguiente:

- Instala el equipo únicamente en zonas sin riesgo de heladas.
- Retira la cubierta antes de montar la unidad en la pared.
- Utiliza una pared estable de ladrillo u hormigón, o un marco independiente anclado al suelo.
- Consulta el plano de instalación para conocer la altura de instalación recomendada. Los pies se pueden ajustar para estabilizar la unidad en superficies irregulares.
- Monta el soporte en una pared estable de ladrillo u hormigón utilizando los tornillos y los conectores incluidos.
- Si la pared no es de ladrillo u hormigón, asegúrate de que pueda soportar el peso de la unidad.
- Cuelga la unidad en el soporte y fíjala con dos tornillos a través de los orificios designados.
- Fija el equipo en la parte superior con dos tornillos a través de los orificios previstos para ello. Consulta los planos de instalación en los apartados 12.2 y 12.4.
- Monta el soporte de la manguera y el soporte del paquete del usuario, si lo hay.

### 5.4. Instalación eléctrica

Consulta la sección 11 para ver los diagramas eléctricos y las clasificaciones.

#### 5.4.1. Fuente de alimentación

Las instrucciones de conexión se encuentran en los cables.

El orden de las fases está subordinado.

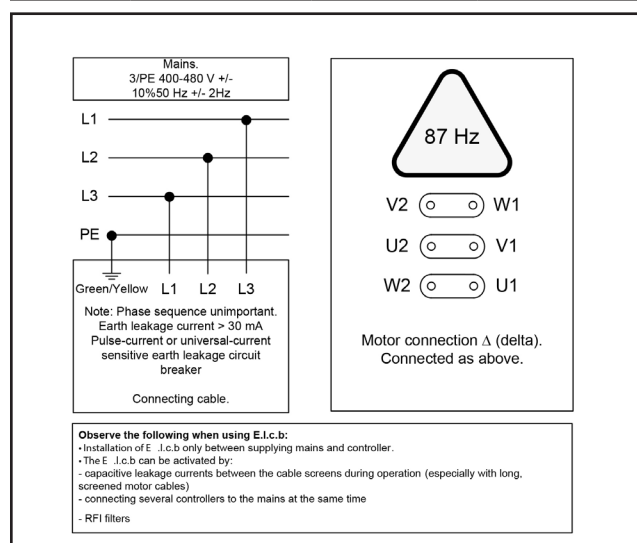
#### 5.4.2. Interruptor diferencial (ELCB).

- Utiliza un interruptor diferencial (ELCB), también conocido como dispositivo diferencial residual (RCD) o interruptor diferencial residual (RCCB), en un sistema que incluya un variador de velocidad conectado a 400 V trifásico.
- El nivel de disparo del ELCB debe ser de 300 mA.
- Ten en cuenta que los 30 mA utilizados en hogares pueden funcionar incorrectamente debido a una fuga a tierra.

#### 5.4.3. Interruptor de servicio

La unidad debe conectarse siempre al suministro eléctrico principal a través de un interruptor de mantenimiento independiente.

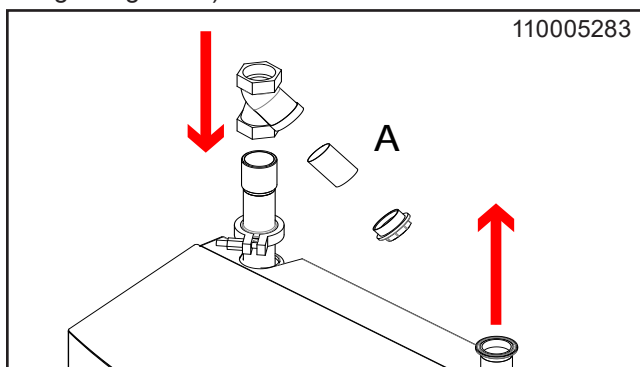
	MH42 / MP42	BH4 / BP4	BH7
Tensión:	3/PE 380-528 Vca	3/PE 380-528 Vca	3/PE 380-528 Vca
Frecuencia:	50/60 Hz 48-62	50/60 Hz 48-62	50/60 Hz 48-62
Carga del motor:	5,5 kW	5,5 kW	10 kW
Intensidad nominal:	14,2 A	14,2 A	27 A
Fusible:	20 A	20 A	32 A
L1, L2, L3, PE	4 x 2,5 mm <sup>2</sup>	4 x 2,5 mm <sup>2</sup>	4 x 6,0 mm <sup>2</sup>



### 5.5. Conexión de agua

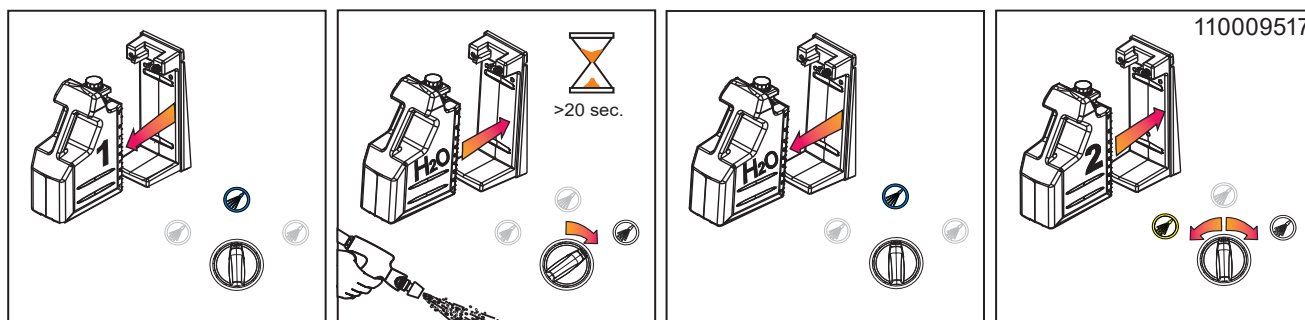
Para conocer las especificaciones técnicas del suministro de agua, consulta la sección 3.5.

- Antes de conectar la unidad a la tubería de suministro de agua, la línea de suministro debe enjuagarse a fondo para eliminar las impurezas gruesas y las virutas metálicas.
- Al instalar las tuberías, hay que evitar que quede aire atrapado. Utiliza conexiones de abrazadera para todas las uniones de tuberías a la unidad con el fin de facilitar el mantenimiento y el desmontaje.
- La conexión de agua debe realizarse en la parte superior de la unidad. Consulta el plano de distribución en las secciones 12.3 y 12.5.
- El diámetro mínimo de la tubería de suministro debe ser de al menos  $\text{Ø}38$  externo ( $\text{Ø}35$  mm interno).
- La unidad debe estar equipada con una válvula de cierre para el agua en la entrada (consulta la imagen 110009214 page 103).
- Para un mejor rendimiento, instala un filtro en la entrada para evitar impurezas (consulta la imagen siguiente).



Para minimizar la pérdida de presión en la línea de suministro:

- Evita las tuberías largas.
- Utiliza válvulas de bola de baja resistencia a la presión.
- Evita las conexiones con alta pérdida de presión.



### 5.6. Conexión de aire (MH42 / MP42)

Para conocer las especificaciones técnicas del suministro de aire, consulta la sección 3.5.

- Antes de conectar la unidad al suministro de aire, el sistema de tuberías debe enjuagarse cuidadosamente para eliminar las impurezas gruesas.
- La unidad requiere un refuerzo de suministro de aire.
- La entrada de aire del sistema tiene accesorios de conexión rápida.

### 5.7. Suministro de producto (MH42 / MP42)

- Por motivos de seguridad y mantenimiento, es importante enjuagar el sistema con agua limpia entre cada cambio de producto y después de usarlo. Consulta las siguientes guías de aclarado y la sección 8.4 para obtener información sobre el mantenimiento avanzado.

#### 5.7.1. Sistema de paquetes de usuario

##### Instalación de un paquete de usuario:

1. Introduce el paquete de usuario en el soporte.
2. Utiliza una boquilla de espuma y abre la pistola de pulverización/válvula

##### Enjuague del sistema:

Consulta la figura 110009517.

1. Sustituye el paquete de usuario que contiene el producto por uno que contenga agua limpia.
2. Utiliza una boquilla de espuma y abre la pistola/válvula durante 20 segundos para limpiar el sistema.
3. El sistema ya está listo para su uso con un producto nuevo.

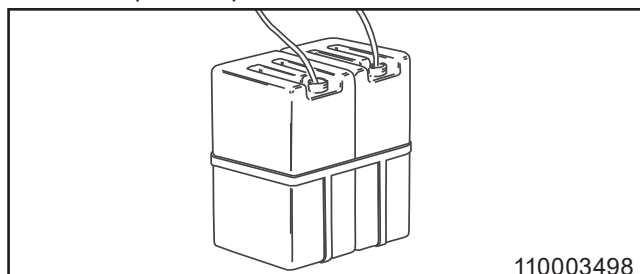


### 5.7.2. Soporte para latas

Consulta la figura 110003498.

#### Instalación de una lata:

1. Introduce la lata en el soporte.
2. Comprueba si hay impurezas en el filtro de aspiración
3. Coloca la manguera de aspiración en la lata por debajo del nivel del producto para evitar la aspiración de aire en la manguera de producto.
4. Utiliza una boquilla de espuma y abre la pistola de pulverización/válvula.
5. Asegúrate de que la manguera esté por debajo del nivel del producto durante el funcionamiento con espuma o pulverización.



### 5.7.3. Uso de la inyección directa de productos químicos (DI)

- Es posible utilizar la unidad con un sistema de tuberías directas.
- Consulta las instrucciones de instalación y seguridad proporcionadas por el proveedor para una instalación adecuada.

### 5.8. Conexión de manguera (MH42 / MP42)

- La manguera especial equipada con pistola de pulverización/válvula de salida se conecta al acoplamiento rápido de salida de la unidad (consulta el plano de configuración).
- Longitud máxima de la manguera: 30 m.
- Se recomienda utilizar solo mangueras Nilfisk FOOD, cuya resistencia ha sido probada.

## 6. Preparación del sistema

### 6.1. Puesta en marcha del nuevo sistema

Para garantizar una puesta en marcha sin problemas del nuevo sistema, sigue estas directrices.

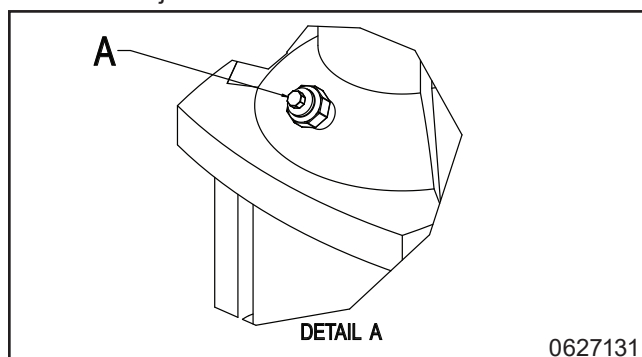
### 6.2. Pautas para purgar

#### 6.2.1. Purga del sistema de tuberías

- Cierra el suministro de agua y aire después de su uso.
- Dejar el suministro de aire abierto puede permitir la entrada de aire en la tubería de agua.
- Puede ser necesaria una purga regular después de paradas prolongadas.

#### 6.2.2. Purga de la bomba

- Arranca la bomba para forzar la salida de las bolsas de aire restantes hacia la parte superior de la bomba.
- Detén la bomba.
- Afloja el tapón de descarga 1-2 vueltas de nuevo y purga hasta que solo salga agua.
- Aprieta el tapón de descarga.
- No sueltes nunca el tapón de descarga mientras la bomba esté en funcionamiento, ya que podrías dañar la junta.

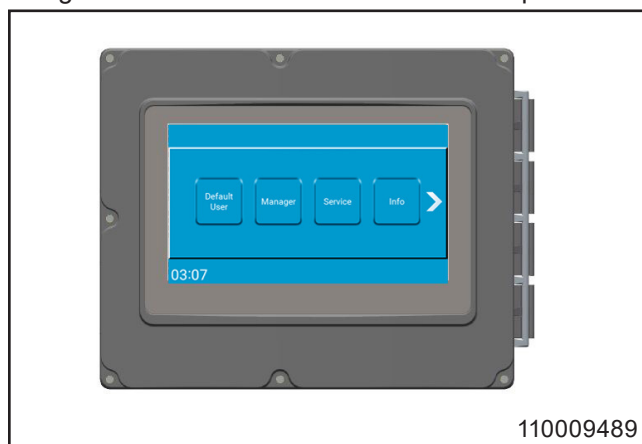


- La estación principal ya está lista para su uso.

## 6.3. Ajustes

### 6.3.1. Instrucciones y configuración

Consulta la guía del usuario para ver las instrucciones generales de funcionamiento de la máquina.

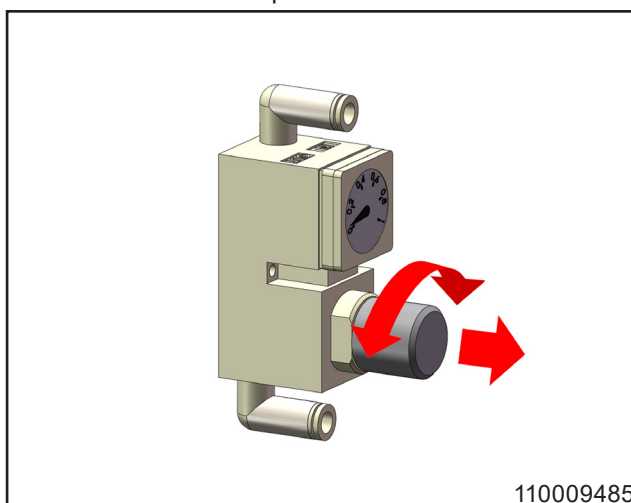


### 6.3.2. Ajuste del aire (MH42 / MP42)

Para ajustar el aire, retira la cubierta de la unidad y ajusta la presión de aire en la válvula reductora para obtener la calidad de espuma deseada.



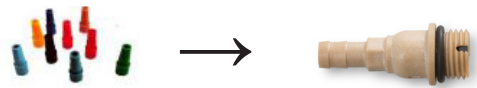
Al ajustar el regulador, tira con cuidado del mando hacia arriba y gíralo en el sentido de las agujas del reloj para aumentar la presión y en el sentido contrario para disminuirla.



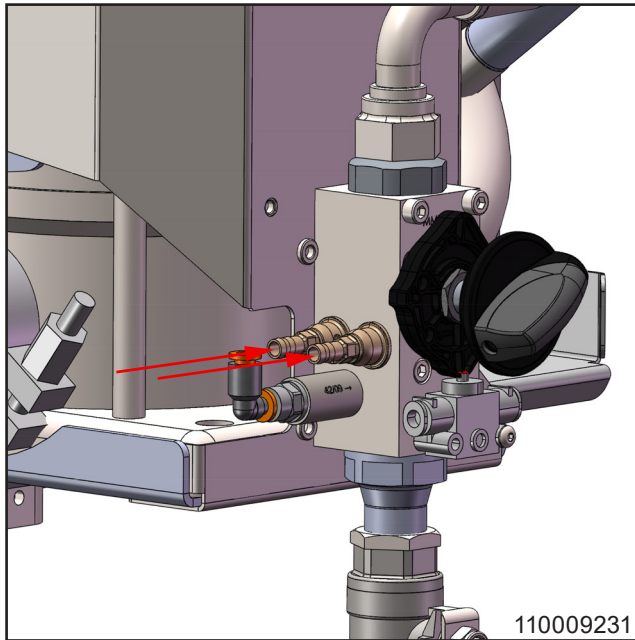
**6.3.3. Ajuste del producto: bloque manual (MH42 / MP42)**

Ajusta el producto para el bloque manual utilizando una boquilla limitadora situada en la boquilla de succión de la válvula de retención (imagen 110009231).

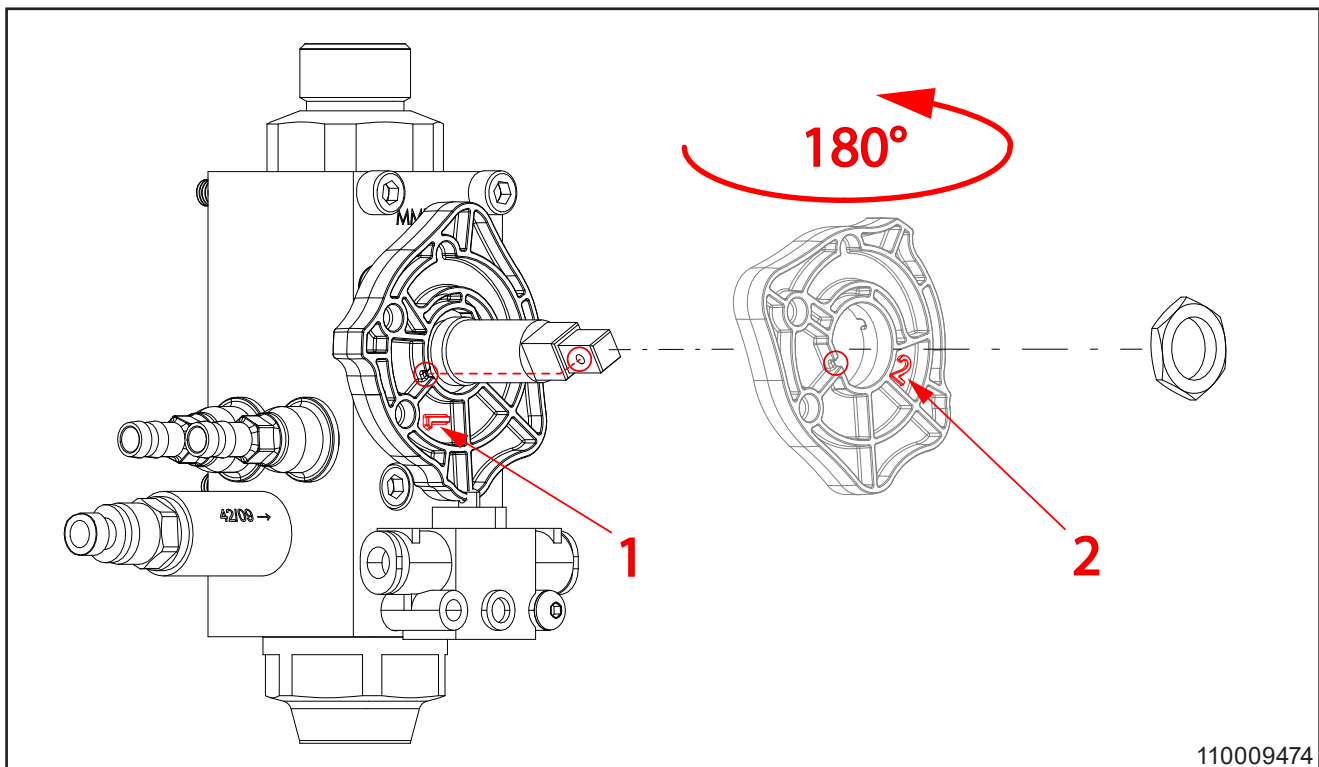
- Retira la tapa de la unidad.
- Sustituye la boquilla por una más pequeña o más grande para ajustar la concentración. Consulta la tabla para obtener más información.



Color de la boquilla	Concentración en 20 bar /290PSI
Azul pálido	0,64%
Turquesa	1,07%
Amarillo	1,79%
Naranja	2,36%
Verde	3,15%
Negro	4,26%
Beige	5,05 %
Azul	6,12%
Blanco	7,00%
Rojo	7,35%



**6.3.4. Cambio de aire/espuma en 1 o 2 productos. (MH42 / MP42)**



## 7. Operación



Ponte gafas cuando utilices el aparato.



Lleva guantes y ropa adecuada cuando utilices el aparato.



Se deben usar botas de seguridad.

- Consulta la guía del usuario para ver las instrucciones generales de funcionamiento de la máquina.
- Solo el personal debidamente formado puede manejar esta unidad. Consulta la sección 4.1 para ver las directrices de seguridad de funcionamiento.

### 7.1. Arranque/Parada

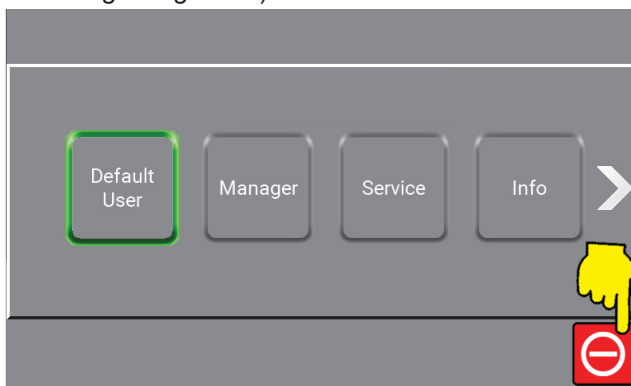
- Cierra el suministro de agua y aire después de su uso.
- Enjuaga el suministro de producto después de su uso (consulta la sección 8.4.1).

### Inicio

1. Comprueba que los suministros de agua y aire del sistema estén abiertos.
2. Si se utilizan tuberías directas para el suministro de producto, asegúrate de que el suministro esté activado.
3. Selecciona la función deseada y sigue las instrucciones proporcionadas en la guía del usuario.

### Parada

1. Para detener el sistema, pulsa el botón correspondiente de la pantalla de control (consulta la imagen siguiente).



2. Cierra el suministro de agua.
3. Cierra el suministro de aire.
4. Desactiva el suministro de producto levantando la manguera de aspiración, retirando el paquete del usuario o apagando el sistema de tuberías directas.

## 8. Mantenimiento, resolución de problemas y servicio



El mantenimiento lo realizará exclusivamente personal autorizado y cualificado.

### 8.1. Personal de mantenimiento

El mantenimiento debe ser realizado por un servicio técnico autorizado al menos una vez al año para garantizar un funcionamiento correcto y evitar fallos. Los ingenieros autorizados deben tener conocimientos de los sistemas de higiene, las normas de seguridad y las normas técnicas nacionales.

Esta unidad de limpieza cumple con las regulaciones de la UE y tiene el marcado CE.

### 8.2. Paradas de producción prolongadas

Para paradas de producción superiores a 6 meses, vacía y asegura la bomba:

1. Retira la protección de seguridad del acoplamiento.
2. Aplica unas gotas de aceite de silicona en el eje entre la sección superior y el acoplamiento.

Sigue atentamente las instrucciones del manual del proveedor de la bomba. No almacenes ni utilices el equipo a temperaturas por debajo del punto de congelación.

### 8.3. Componentes

#### 8.3.1. Sistema de control

No requiere mantenimiento.

En caso de avería: Llama al servicio técnico.

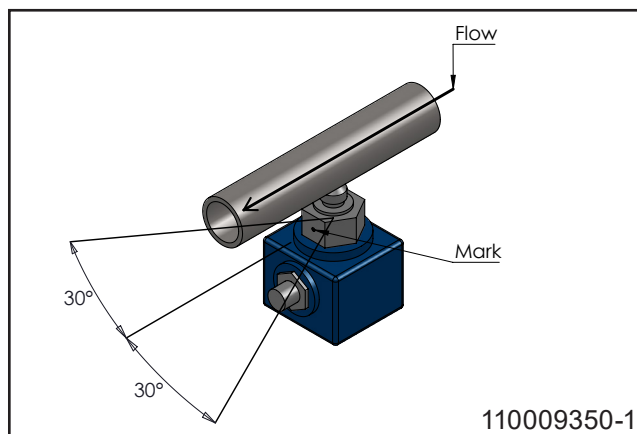
#### 8.3.2. Interruptor flujo

No requiere mantenimiento.

Si está defectuoso, sustituye el interruptor de flujo.

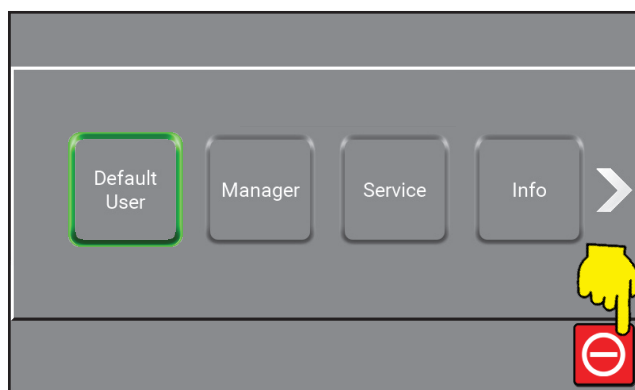
#### Instalación del sensor de flujo

- Asegúrate de que el punto de la tuerca del sensor que indica el punto de contacto esté a  $30^\circ$  en paralelo a la dirección del caudal (consulta la imagen siguiente).
- La fábrica utiliza fijador de roscas para asegurar la rosca, pero también se puede utilizar hilo o cinta de embalaje.



#### Calibración del interruptor de flujo:

1. Detén el sistema pulsando el botón correspondiente en la pantalla de control (consulta la imagen siguiente).



2. Retira la tapa.
3. Coloca la palanca de "aclorado/espuma" en la posición de espuma.
4. Gira el tornillo de latón de la parte inferior hasta que se enciendan dos LED verdes.
5. Gira el tornillo en sentido contrario a las agujas del reloj hasta que se encienda uno de los LED verdes.
6. Cierra el suministro de agua y comprueba que el diodo rojo se enciende. Si no es así, repite desde el paso 4.
7. Vuelve a colocar la tapa.

#### 8.3.3. Bomba/motor

- No requiere mantenimiento.
- Para obtener más información, consulta el manual de instrucciones del proveedor de la bomba.

#### 8.4. Mantenimiento preventivo/regular

Dependiendo del uso, se debe realizar el siguiente mantenimiento al menos una vez al año para evitar defectos y fallos operativos.

##### 8.4.1. Enjuague del inyector (MH42 / MP42)

Limpia el suministro de producto después de su uso para evitar que se obstruya con restos de producto/desinfectante.

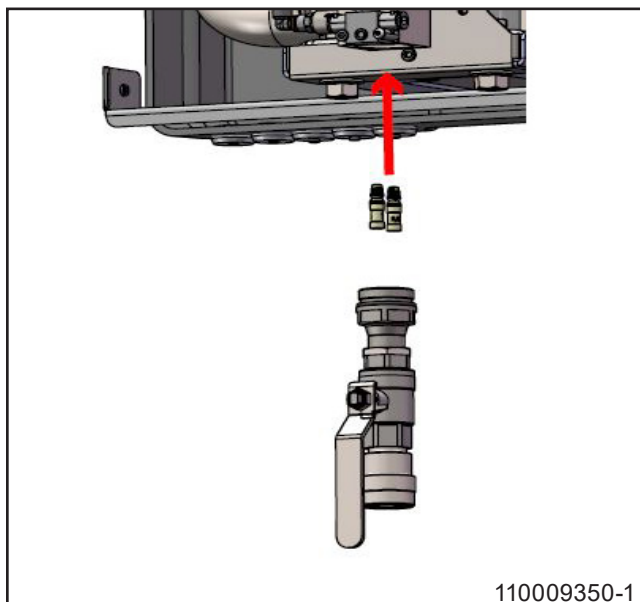
1. Elimina el paquete de usuario, si es necesario.
2. Sostén la botella de enjuague con agua limpia contra la abertura de succión (con el paquete de usuario) o la manguera (con los soportes para latas).  
- O bien, coloca el paquete de usuario con agua limpia en el soporte o la manguera en un cubo de agua limpia.
3. Activa el mango de la manguera hasta que salga agua limpia de la boquilla (aprox. 20 segundos).

##### Nota:

Repite el procedimiento en todos los sistemas de suministro de productos.

##### 8.4.2. Cambio del inyector (MH42 / MP42)

Consulta la siguiente imagen para ver la ubicación del inyector.



1. Desconecta la alimentación.
2. Cierra el suministro de agua y aire.
3. Despresuriza el sistema.
4. Desenrosca y cambia el inyector. Ten cuidado con los residuos químicos.
5. Vuelve a conectar el suministro de agua, aire y corriente.

##### 8.4.3. Descalcificación (MH42 / MP42)

El intervalo del proceso de descalcificación depende de la dureza del agua. Consulta la tabla siguiente.

°dH	ppm	Tiempo entre descalcificaciones
0-5	18-90	12 meses
5-10	90-180	6 a 12 meses
10-15	180-270	3 a 6 meses
15-20	270-360	3 a 6 meses
>20	>360	1 a 3 meses

##### Sistema de bloqueo manual (MH42 / MP42)

1. Desconecta el suministro de agua y de energía de la unidad.
2. Retira la tapa de la unidad.
3. Despresuriza el sistema.
4. Retira el bloque del inyector, la válvula antirretorno de producto, la válvula de aire y la válvula antirretorno de aire, incluidos los accesorios de conexión de aire.
5. Enjuaga el bloque de inyectores con agua limpia.
6. Colocar el bloque inyector y las válvulas antirretorno de producto en un baño de descalcificación con el mando selector sobre la superficie.
7. Espera 60 minutos.
8. Enjuaga el bloque de inyectores con agua limpia.
9. Vuelve a montar la válvula de aire, la válvula antirretorno de aire y la válvula antirretorno de producto en el bloque de inyectores, y monta el bloque de inyectores en la unidad.
10. Vuelve a conectar el agua a la unidad.
11. Prueba la unidad en posición de espuma, asegurándose de que la aspiración sea suficiente (recomendado: 14,8-20,7 inHg/-0,05-0,07 MPa).
12. Prueba la función de arranque y parada de la unidad en ambas espumas y posiciones de enjuague.
13. Vuelve a colocar la tapa de la unidad.

##### 8.4.4. Acoplamiento

- Lubrica todas las piezas del acoplamiento regularmente (una vez al mes) con grasa resistente al agua para evitar fugas y daños en la junta tórica.
- Si la unidad tiene una pistola de pulverización, lubrica la junta tórica de la pistola.
- Sustituye las juntas tóricas de los acoplamientos rápidos con fugas.

##### 8.4.5. Limpieza interna de la unidad

- Se recomienda limpiar el interior de la unidad una vez al año, dependiendo del entorno en el que esté instalada.
- Evita pulverizar dentro de la unidad.
- Se recomienda comprobar periódicamente todas las mangueras de producto aproximadamente una vez cada tres meses.

### 8.5. Resolución de problemas y reparación

Si se producen errores o problemas que no se describen, ponte en contacto con el técnico de mantenimiento local para obtener ayuda.

Fallo	Causas probables	Medida correctiva
La unidad no se enciende	<ul style="list-style-type: none"> <li>La unidad no recibe suministro eléctrico</li> <li>Mensaje de error en la pantalla</li> <li>Interruptor de flujo desajustado</li> </ul>	<ul style="list-style-type: none"> <li>Asegúrese de que la fuente de alimentación y el inversor estén encendidos.</li> <li>Lee el error y actúa en consecuencia</li> <li>Intenta reajustar el interruptor de flujo</li> </ul>
No hay presión/ presión demasiado baja	<ul style="list-style-type: none"> <li>Suministro de agua insuficiente en la unidad</li> <li>El filtro está obstruido</li> <li>La bomba tiene fugas o hace ruidos de sacudidas</li> <li>Boquilla de enjuague no instalada</li> <li>No hay suministro de agua</li> </ul>	<ul style="list-style-type: none"> <li>Abre la válvula de suministro de agua</li> <li>Limpia los filtros</li> <li>Llama a un técnico</li> <li>Coloca la boquilla de enjuague</li> <li>Asegura el suministro de agua</li> </ul>
Creación insuficiente de espuma	<ul style="list-style-type: none"> <li>Producto no adecuado</li> <li>Suministro de aire insuficiente en la unidad</li> <li>Presión de aire demasiado alta en la cámara de mezcla</li> <li>Válvula antirretorno defectuosa para el aire</li> <li>Boquilla incorrecta</li> <li>Válvula antirretorno de producto bloqueada o con fugas</li> <li>El sistema necesita descalcificación</li> </ul>	<ul style="list-style-type: none"> <li>Elegir el producto adecuado</li> <li>Proporcionar un suministro de aire suficiente</li> <li>Ajustar la presión de aire</li> <li>Sustituir la válvula antirretorno del aire</li> <li>Colocar la boquilla de espuma 50/200</li> <li>Limpiar o sustituir la válvula antirretorno del producto</li> <li>Descalcifica la unidad según la sección 8.4.3.</li> </ul>
No se crea espuma	<ul style="list-style-type: none"> <li>Producto no adecuado</li> <li>Presión de aire demasiado alta en la cámara de mezcla</li> <li>Válvula antirretorno defectuosa para el aire</li> <li>No hay suministro de aire en la unidad</li> <li>Válvula de retención bloqueada</li> <li>Tobera de la cámara de mezcla bloqueada</li> <li>Válvula antirretorno de producto bloqueada o con fugas</li> <li>El sistema necesita descalcificación</li> </ul>	<ul style="list-style-type: none"> <li>Elegir el producto adecuado</li> <li>Ajustar la presión de aire</li> <li>Sustituir la válvula antirretorno del aire</li> <li>Comprobar el suministro de aire</li> <li>Limpiar o sustituir la válvula antirretorno</li> <li>Limpiar la tobera</li> <li>Limpiar o sustituir la válvula antirretorno del producto</li> <li>Descalcifica la unidad según la sección 8.4.3.</li> </ul>
Sin desinfección por pulverización	<ul style="list-style-type: none"> <li>Válvula de retención bloqueada</li> <li>Tobera de la cámara de mezcla bloqueada</li> <li>Válvula antirretorno de producto bloqueada o con fugas</li> <li>El sistema necesita descalcificación</li> </ul>	<ul style="list-style-type: none"> <li>Limpiar o sustituir la válvula antirretorno</li> <li>Limpiar la tobera</li> <li>Limpiar o sustituir la válvula antirretorno del producto</li> <li>Descalcifica la unidad según la sección 8.4.3.</li> </ul>

## 9. Fin de la utilización

### 9.1. Desmontaje

1. Lava el sistema con agua limpia antes de desmontarlo.
2. Apaga la alimentación.
3. Cierra el suministro de agua.
4. Cierra el suministro de aire.
5. Despresuriza el sistema.

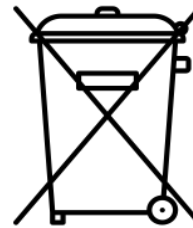
### 9.2. Eliminación

Si es necesario desechar la unidad, separa las piezas reciclables de las no reciclables. La estructura de acero es fácilmente separable y no supone ningún riesgo para el medio ambiente. Sigue todas las reglas y normas relevantes para la eliminación de la máquina y protege el medio ambiente.



#### PRECAUCIÓN

La eliminación de componentes electrónicos y otros materiales debe tratarse como eliminación especial. De forma alternativa, puede ser eliminado por una empresa especializada en eliminación de residuos.





### 9.3. Servicio direcciones

#### Austria

Ecolab GmbH  
Erdbergstr, 29  
A-1031 Wien 3  
Phone: (0043) 171 52 55 02 814  
Fax: (0043) 171 52 55 02 804

#### Belgium

Ecolab N.V.  
Doornveld Industrie Asse Z3 nr 11, Gebouw 9  
B-1731 Zellik-Asse  
Phone: (0032) 24 67 51 11  
Fax: (0032) 24 67 51 00

#### Bulgaria

Ecolab Bulgaria FOOD  
Prof. Dr. G. Pavlov Str. 35  
BG-1111 Sofia  
Phone: (00359) 2 971 22 35  
(00359) 2 971 36 97  
Fax: (00359) 2 971 26 50

#### Croatia

Ecolab Zagreb d.o.o.  
Zavrtnica 17  
HR-10 000 Zagreb  
Phone: (00385) 1 63 21 600  
Fax: (00385) 1 63 21 633

#### Czech Republic

Ecolab spol. s r.o.  
Jakubské náměstí 1  
CZ-656 86 Brno  
Phone: (00420) 54 22 10 823  
Fax: (00420) 54 22 11 227

#### Denmark

Ecolab A/S  
Carl-Jacobsensvej 29-37  
DK-2500 Copenhagen - Valby  
Phone: (0045) 36 15 85 50  
Fax: (0045) 36 15 85 99

#### Finland

Ecolab Ab  
Mäkelänkatu 54 A  
FIN-00510 Helsinki  
Phone: (00358) 9 39 65 51  
Fax: (00358) 9 39 65 53 05

#### France

Ecolab France  
8, rue Rouget de Lisle  
F-92130 Issy-les-Moulineaux Cedex  
Phone: (0033) 140 93 93 39  
Fax: (0033) 140 93 93 78

#### Germany

Ecolab GmbH & Co. OHG  
Postfach 13 04 06  
Reisholzer Werfstr. 38-42  
D-40554 Düsseldorf  
Phone: (0049) 211 98 93 551  
Fax: (0049) 211 98 93 386

#### Greece

Ecolab A.E.  
15, Flemingstr.  
GR-15123 Maroussi, Athens  
Phone: (0030) 16 873 700  
Fax: (0030) 16 813 527

#### Hungary

Ecolab Kft.  
David Ferenc. u. 6  
H-1519 Budapest, Pf. 429  
Phone: (0036) 1 372 55 76  
(0036) 1 372 55 73  
Fax: (0036) 1 209 15 44  
(0036) 1 372 55 46

#### Ireland

Ecolab Ltd.  
Beechwood Close  
Boghall Rd, Bray, Co. Wicklow  
Phone: (0035) 31 28 68 225  
Fax: (0035) 31 28 69 298

#### Italy

Ecolab S.p.A.  
Centro Direzionale Colleoni  
Via Paracelso 6  
Palazzo Liocorno  
20041 Agrate Brianza Milano  
Phone: (0039) 039 60 50 594  
Fax: (0039) 039 60 50 573

## Netherlands

Ecolab  
Ipenhoeve 7  
NL-3438 MR Nieuwegein  
Phone: (0031) 30 60 82 222  
Fax: (0031) 30 60 82 228

## Norway

Ecolab a.s  
Stålverksvägen 1,  
Postboks 6440 - Etterstad  
N-0605 Oslo  
Phone: (0047) 22 68 18 00  
Fax: (0047) 36 15 85 99

## Poland

Ecolab sp.z o.o.  
Ul. Kalwaryjska 69  
PL-30504 Krakow  
Phone: (0048) 12 261 61 09  
Fax: (0048) 12 262 61 01

## Portugal

Henkel Higiene Lda.  
Estrada Outeiro de Polima  
Monte Trigo  
Lote C2-Aboboda  
2775 Parede  
Phone: (0035) 11 44 50 522  
Fax: (0035) 11 44 51 071

## Romania

Ecolab srl  
3, Sos Nicolina Street  
B1. 928, parter  
Iasi-6600 Romania  
Phone: (0040) 32 22 1859  
(0040) 32 22 2597  
(0040) 32 22 6459  
(0040) 32 22 6451  
Fax: (0040) 32 22 6448

## Russia

Ecolab ZAO  
Marksistskaya 3, Street 1  
111024 Moscow  
Phone: (007) 980 70 60  
Fax: (007) 980 70 69

## Slovakia

Ecolab Bratislava Spol. s.r.o.  
Cajakova 18  
811 05 Bratislava  
Phone: (00421) 7 5446 391  
Fax: (00421) 7 5446 388

## Slovenia

Ecolab d.o.o. Maribor  
Vajngerlova 4  
Postfach 1007  
SLO-2001 Maribor  
Phone: (0038) 62 42 93 100  
Fax: (0038) 62 42 93 152

## Spain

Ecolab S.A.  
Edifi cio Conata  
Fructuós Gelabert, 2-4  
08790 San Joan Despí Barcelona  
Phone: (0034) 93 475 8900  
Fax: (0034) 93 477 0075

## Sweden

Ecolab AB  
Fruängsplan 10  
S-12907 Hägersten  
Phone: (0046) 8 60 32 200  
Fax: (0046) 8 60 32 288

## Switzerland

Ecolab GmbH  
Kägenstrasse 10  
CH-4153 Reinach  
Phone: (0041) 61 46 69 466  
Fax: (0041) 61 46 69 444

## Turkey

Ecolab Temizlerne  
Sistemleri A.S.  
Altayce.Mahal. Narli giftligi  
Mevkii Engin Cikmazi No 6  
81530 Maltepe  
Phone: (0090) 216 360 72 33  
Fax: (0090) 216 360 63 16

## Ukraine – Kiev

Ecolab  
Bulv. Lichachova, 1/27  
01133 Kiev  
Phone: (0038) 044 230 2369  
(0038) 044 230 2372  
Fax: (0038) 044 295 7125

## United Kingdom

Ecolab UK Ltd.  
David Murray John Building,  
Swindon, Wiltshire SN1 1 ND  
Phone: (0044) 1 793 54 87 80  
Fax: (0044) 1 793 54 88 92









# 1. Contents

<b>2. Simboli utilizzati</b> .....	119
<b>3. Informazioni generiche</b> .....	120
3.1. MH42/MP42 .....	120
3.2. BH4/BP4/BH7 .....	120
3.3. Targhetta di identificazione .....	121
3.4. Fornitore .....	121
3.5. Specifiche .....	122
<b>4. Sicurezza</b> .....	124
4.1. Utilizzo in sicurezza .....	124
4.2. Sicurezza del prodotto: (MH42/MP42) .....	124
4.3. Spegnimento d'emergenza .....	125
4.3.1. Spegnere l'alimentazione elettrica .....	125
4.3.2. Valvola di chiusura dell'alimentazione dell'acqua .....	125
4.3.3. Valvola di chiusura per l'alimentazione dell'aria (MH42 / MP42) .....	125
4.4. Rumorosità .....	125
4.5. Vibrazioni .....	125
4.6. Guasti previsti e misure di prevenzione .....	125
4.6.1. Tubo dell'aria rotto nell'unità (MH42/MP42): .....	125
4.6.2. Guasto alle valvole di non ritorno dell'aria e dell'acqua: .....	125
4.7. Rischio residuo .....	125
4.7.1. Unità danneggiata: .....	125
4.7.2. Riparazione dell'unità: .....	125
<b>5. Trasporto e installazione</b> .....	126
5.1. Trasporto .....	126
5.2. Operazioni preliminari all'installazione .....	126
5.3. Istruzioni di montaggio .....	126
5.4. Installazione elettrica .....	126
5.4.1. Alimentazione elettrica .....	126
5.4.2. Interruttore automatico di dispersione a terra (ELCB) .....	126
5.4.3. Interruttore di servizio .....	126
5.5. Collegamento all'acqua .....	127
5.6. Collegamento dell'aria (MH42/MP42) .....	127
5.7. Fornitura di prodotto (MH42/MP42) .....	127
5.7.1. Sistema user pack .....	127
5.7.2. Sistema di supporto per tanica .....	128
5.7.3. Uso dell'iniezione chimica diretta (DI) .....	128
5.8. Raccordo per flessibile (MH42/MP42) .....	128
<b>6. Preparazione del sistema</b> .....	129
6.1. Messa in funzione del nuovo sistema .....	129
6.2. Linee guida per lo spurgo .....	129
6.2.1. Spurgo del sistema di tubazioni .....	129
6.2.2. Spurgo della pompa .....	129
6.3. Regolazioni .....	129
6.3.1. Istruzioni e configurazione .....	129
6.3.2. Regolazione dell'aria (MH42/MP42) .....	129
6.3.3. Regolazione del prodotto - blocco manuale (MH42 / MP42) .....	130
6.3.4. Sostituzione aria/schiuma su 1 o 2 prodotti. (MH42/MP42) .....	130
<b>7. Utilizzo</b> .....	131
7.1. Avvio/Arresto .....	131

<b>8. Manutenzione, risoluzione dei problemi e servizio</b> .....	132
8.1. Personale addetto alla manutenzione .....	132
8.2. Lunghi periodi di inattività .....	132
8.3. Componenti .....	132
8.3.1. Sistema di controllo .....	132
8.3.2. Flussostato .....	132
8.3.3. Pompa/motore .....	132
8.4. Manutenzione preventiva/ordinaria .....	133
8.4.1. Risciacquo dell'iniettore (MH42/MP42) .....	133
8.4.2. Sostituzione dell'iniettore (MH42/MP42) .....	133
8.4.3. Rimozione del calcare (MH42 / MP42) .....	133
8.4.4. Accoppiamento .....	133
8.4.5. Pulizia interna dell'unità .....	133
8.5. Risoluzione dei problemi e rimedi correttivi .....	134
<b>9. Messa fuori servizio finale</b> .....	135
9.1. Smontaggio .....	135
9.2. Smaltimento .....	135
9.3. Servizio indirizzi .....	136
<b>10. Spare part list</b> .....	292
10.1. MH42, BH4 & BH7 overview .....	293
10.2. MP42 / BP4 overview .....	295
10.3. Manual block .....	297
10.4. Inlet & outlet pipe .....	299
10.5. Display .....	301
10.6. Accessories - Mix Kit .....	302
<b>11. Sensors &amp; diagrams MH42 &amp; MP42</b> .....	304
11.1. Operating Diagram MH42 & MP42 .....	305
11.2. Circuit diagrams & sensor diagrams MH42 & MP42 .....	307
11.3. Pump curve .....	316
<b>12. Installation, mounting &amp; layout</b> .....	318
12.1. Vertical Adjustment .....	319
12.2. Installation & mounting MH42, BH4 & BH7 .....	320
12.3. Layout MH42, BH4 & BH7 .....	321
12.4. Installation & mounting MP42, BP4 .....	323
12.5. Layout MP42 & BP4 .....	324

## Italiano

### 2. Simboli utilizzati

	Leggere prima dell'uso.
	Indossare occhiali protettivi quando si utilizza l'unità.
	Indossare guanti e indumenti adeguati quando si utilizza l'unità.
	È obbligatorio indossare scarponi antinfortunistici.
	<b>Nota importante:</b> Situazione potenzialmente dannosa. Possibili conseguenze: rischio di danneggiare il prodotto o ciò che si trova nelle sue vicinanze.
	<b>Attenzione:</b> Situazioni pericolose. Possibili conseguenze: lesioni leggere o di lieve entità.
	<b>Avvertenza:</b> Situazione potenzialmente pericolosa. Possibili conseguenze: Morte o lesioni di grave entità.
	<b>Pericolo:</b> Situazione pericolosa. Possibili conseguenze: Morte o lesioni di grave entità.

	<b>Pericolo:</b> Pericolo di folgorazione! Possibili conseguenze: Morte o lesioni di grave entità.
	<b>Pericolo:</b> Avvertenza! Bordi affilati: attenzione alle dita.
	<b>Superficie scottante:</b> Rischio di ustioni! Possibili conseguenze: Lesioni di grave entità.
	<b>Scollegamento dall'alimentazione di rete:</b> Il dispositivo rimane alimentato per un massimo di 5 minuti dopo che l'alimentazione principale è stata scollegata.

### 3. Informazioni generiche

Nilfisk FOOD desidera congratularsi con Lei per la Sua nuova stazione per la pulizia a bassa pressione con schiuma e disinfettante.

La stazione rappresenta il più recente standard tecnologico per la pulizia a bassa pressione del Suo stabilimento.

La stazione può essere utilizzata per il risciacquo, la pulizia con schiuma e l'applicazione di disinfettanti.

È importante che il personale operativo legga queste istruzioni per l'uso prima dell'installazione, della messa in funzione e dell'utilizzo della stazione.

#### 3.1. MH42/MP42

Le stazioni principali Hybrid 7 sono sistemi igienici e di pompaggio completamente funzionali che forniscono acqua pressurizzata ai punti igienici integrati (opzionali) e a diverse aree di pulizia collegate.

Dispone di una pompa a frequenza controllata che garantisce una pressione di esercizio costante, indipendentemente dall'uso.

Per funzionare, la stazione principale deve essere alimentata con quantità sufficienti di acqua, energia elettrica, aria compressa e prodotti.

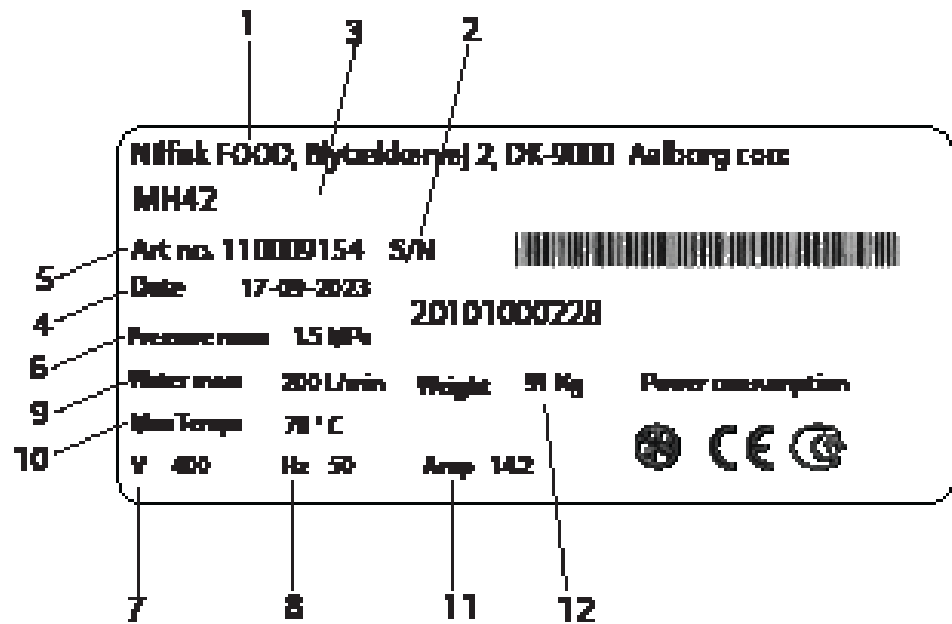
#### 3.2. BH4/BP4/BH7

I booster Hybrid 7 sono sistemi di pompaggio completamente funzionali che forniscono acqua pressurizzata a più aree di pulizia collegate.

Dispone di una pompa a frequenza controllata che garantisce una pressione di esercizio costante, indipendentemente dall'uso.

Per funzionare, il booster deve essere alimentato con quantità sufficienti di acqua e di corrente.

## 3.3. Targhetta di identificazione



1. Produttore
2. N. seriale
3. Tipo
4. Anno di costruzione
5. N. di catalogo
6. Pressione min
7. Alimentazione di rete
8. Frequenza
9. Max consumo d'acqua
10. Max temperatura
11. Corrente
12. Peso

## 3.4. Fornitore

Nilfisk FOOD  
 Blytækkervej 2  
 DK-9000 Aalborg, Danimarca  
 Tel.: +45 2969 5100  
 CVR n. 6257 2213  
 www.nilfiskfood.com



## 3.5. Specifiche

<b>Dati tecnici</b>			
<b>Generali</b>	<b>Unità</b>	<b>MH42</b>	<b>MP42</b>
Livello di rumorosità ISO 11202	dB	<70	<70
Dimensioni (H x L x P)	mm ["]	1260x550x392 [49x22x15]	1260x550x392 [49x22x15]
Peso	kg [libbre]	112 [246]	96 [211]
Classe IP		55	55
<b>Acqua</b>			
Max pressione in uscita	MPa (bar) [psi]	2+inlet max 2.5 (20+inlet max 25) [290+inlet max 362]	2+inlet max 2.5 (20+inlet max 25) [290+inlet max 362]
Range di flusso operativo	L/min [gal/min]	10-120 [2,6-31,7]	10-120 [2,6-31,7]
Min pressione di erogazione	MPa (bar) [psi]	0,2 (2) [29]	0,2 (2) [29]
Max pressione di erogazione	MPa (bar) [psi]	0,8 (8) [116]	0,8 (8) [116]
Flusso d'acqua minimo	L/min [gal/min]	120 [31,7]	120 [31,7]
Max temperatura dell'acqua	C° [°F ]	70 [158]	70 [158]
Dimensioni tubo, Ø entrata	mm ["]	38 [1,49]	38 [1,49]
Dimensioni tubo Ø uscita	mm ["]	38 [1,49]	38 [1,49]
Collegamento a morsetto (ghiera)		CLAMP FERRULE DIN 32676 Ø50,5	
<b>Dati elettrici</b>			
Alimentazione di rete	V	3/PE 380-528 V c.a.	3/PE 380-528 V c.a.
Frequenza	Hz	50/60	50/60
Carico motore	kW	5,5	5,5
Max carico totale	kW	6	6
Corrente nominale	A	14,2	14,2
Fusibile	A	20	20
Cavo elettrico; L1 L2, L3, PE (min)	mm <sup>2</sup>	4 x 2,5	4 x 2,5
<b>Valori nominali di uscita:</b>			
Carico massimo per singola uscita	A	0,8	
Somma di carico massimo di tutti le uscite	A	2	
Tensione nom.	V	24	
Tensione min.	V	22	
Tensione max.	V	24,5	
<b>Valori nominali di ingresso:</b>			
Tensione di ingresso attiva	V	24	
Tensione di ingresso min. attiva	V	22	
Tensione di ingresso max. attiva	V	25	
Tensione di ingresso max. disattivata	V	2	
<b>Aria</b>			
Pressione aria min/max	MPa (bar) [psi]	0,6 - 1 (6-10) [87-145]	0,6 - 1 (6-10) [87-145]
Consumo aria compressa	l/min [ gal/min ]	200 [53]	200 [53]
Dimensioni tubo, Ø entrata	mm	6	6

<b>Dati tecnici</b>				
<b>Generali</b>	<b>Unità</b>	<b>BH4</b>	<b>BP4</b>	<b>BH7</b>
Livello di rumorosità ISO 11202	dB	<70	<70	<70
Dimensioni (H x L x P)	mm ["]	1260x550x392 [49x22x15]	1260x550x392 [49x22x15]	1260x550x392 [49x22x15]
Peso	kg [libbre]	100 [220]	85 [187]	120 [264]
Classe IP		55	55	55
<b>Acqua</b>				
Max pressione in uscita	MPa (bar) [psi]	2+inlet max 2.5 (20+inlet max 25) [290+inlet max 362]	2+inlet max 2.5 (20+inlet max 25) [290+inlet max 362]	2+inlet max 2.2 (20+inlet max 22) [290+inlet max 319]
Range di flusso operativo	L/min [gal/min]	10-120 [2,6-31,7]	10-120 [2,6-31,7]	10-210 [2,6-55]
Min pressione di erogazione	MPa (bar) [psi]	0,2 (2) [29]	0,2 (2) [29]	0,2 (2) [29]
Max pressione di erogazione	MPa (bar) [psi]	0,8 (8) [116]	0,8 (8) [116]	0,8 (8) [116]
Flusso d'acqua minimo	L/min [gal/min]	120 [31,7]	120 [31,7]	210 [55]
Max temperatura dell'acqua	C° [°F]	70 [158]	70 [158]	70 [158]
Dimensioni tubo, Ø entrata	mm ["]	38 [1,49]	38 [1,49]	38 [1,49]
Dimensioni tubo Ø uscita	mm ["]	38 [1,49]	38 [1,49]	38 [1,49]
Collegamento a morsetto (ghiera)		CLAMP FERRULE DIN 32676 Ø50,5		
<b>Dati elettrici</b>				
Alimentazione di rete	V	3/PE 380-528 V c.a.	3/PE 380-528 V c.a.	3/PE 380-528 V c.a.
Frequenza	Hz	50/60	50/60	50/60
Carico motore	kW	5,5	5,5	10
Max carico totale	kW	6	6	10,5
Corrente nominale	A	14,2	14,2	27
Fusibile	A	20	20	35
Cavo elettrico; L1 L2, L3, PE (min)	mm <sup>2</sup>	4 x 2,5	4 x 2,5	4x 6
<b>Valori nominali di uscita:</b>				
Carico massimo per singola uscita	A	0,8		
Somma di carico massimo di tutti le uscite	A	2		
Tensione nom.	V	24		
Tensione min.	V	22		
Tensione max.	V	24,5		
<b>Valori nominali di ingresso:</b>				
Tensione di ingresso attiva	V	24		
Tensione di ingresso min. attiva	V	22		
Tensione di ingresso max. attiva	V	25		
Tensione di ingresso max. disattivata	V	2		

## 4. Sicurezza

### 4.1. Utilizzo in sicurezza



Indossare occhiali protettivi quando si utilizza l'unità.



Indossare guanti e indumenti adeguati quando si utilizza l'unità.



È obbligatorio indossare scarponi antinfortunistici.

- Non utilizzare mai l'unità senza aver seguito un'adeguata formazione sulle istruzioni d'uso e di sicurezza dell'unità. La formazione deve essere fornita da personale qualificato.
- Prima dell'uso, leggere la guida e le istruzioni di sicurezza allegate.



**ATTENZIONE:**

Superficie dell'unità scottante. Assicurare un tempo di raffreddamento sufficiente.



**AVVERTENZA:**

Non utilizzare l'unità nelle vicinanze di persone, a meno che non indossino indumenti protettivi.



**AVVERTENZA:**

I getti possono essere pericolosi se utilizzati in modo improprio. I getti non devono essere diretti verso persone, apparecchi elettrici sotto tensione o verso l'unità stessa.



**AVVERTENZA:** Non utilizzare l'acqua del sistema per applicazioni diverse dalla pulizia.

### 4.2. Sicurezza del prodotto: (MH42/MP42)

- L'unità è omologata per l'uso con prodotti e disinfettanti.



**AVVERTENZA:**

Rischio di residui chimici. Indossare indumenti protettivi.

- L'alimentazione di prodotto può avvenire tramite il sistema user pack, taniche standard o sistemi di iniezione diretta. Per ulteriori informazioni, cfr. la sezione 5.7.

- Attenersi alle procedure di sicurezza nel maneggiare le sostanze chimiche in fase di modifica, manutenzione o riparazione del prodotto. Per ulteriori informazioni, cfr. le etichette del prodotto e la scheda dei dati di sicurezza del materiale (MSDS).



**AVVERTENZA:** Non modificare le impostazioni effettuate o raccomandate dal fornitore del prodotto.



**AVVERTENZA:** Tenere presente che la miscelazione dei prodotti durante l'uso può provocare una pericolosa reazione chimica potenzialmente pericolosa per l'utente.



**AVVERTENZA:**

Questa macchina è stata progettata per essere utilizzata con i detergenti forniti o raccomandati dal fornitore.




**ATTENZIONE**

L'alimentazione di prodotto deve sempre essere risciacquata accuratamente dopo l'uso.

- Per istruzioni sul risciacquo dell'alimentazione di prodotto, cfr. la sezione 8.4.1.

### 4.3. Spegnimento d'emergenza

	<p><b>PERICOLO:</b> In caso di errore/difetto o di servizio sulla stazione:</p> <ol style="list-style-type: none"> <li>1. Spegnere l'alimentazione elettrica.</li> <li>2. Chiudere l'alimentazione dell'acqua.</li> <li>3. Chiudere l'alimentazione dell'aria.</li> </ol>
---	---

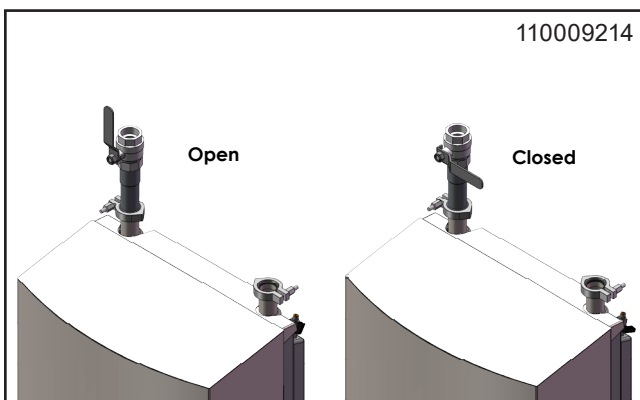
#### 4.3.1. Spegnere l'alimentazione elettrica.

- Spegnere l'alimentazione elettrica diretta all'unità.
- Spegnere l'inverter. Per spegnere l'inverter, ruotare il pulsante in posizione verticale (cfr. l'immagine seguente).



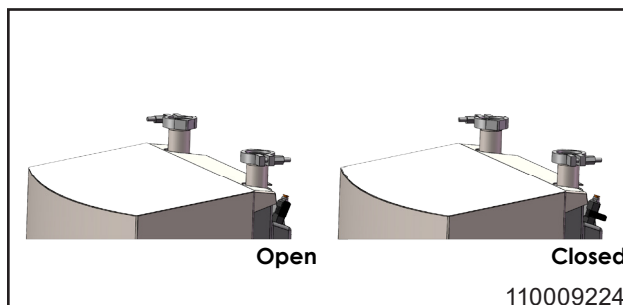
#### 4.3.2. Valvola di chiusura dell'alimentazione dell'acqua.

- Questa valvola consente di isolare l'unità dalla rete idrica.
- Nell'unità è integrata una valvola di non ritorno che impedisce il riflusso dell'acqua.



#### 4.3.3. Valvola di chiusura per l'alimentazione dell'aria (MH42 / MP42)

- Questa valvola permette di isolare l'unità dall'alimentazione dell'acqua.
- Le valvole di non ritorno sono integrate nell'unità per impedire il riflusso dell'aria.



### 4.4. Rumorosità

Livello di rumorosità conforme alla norma ISO 11202: inferiore a 70 dB.

### 4.5. Vibrazioni

Livello di vibrazioni mano-braccio conforme alla norma ISO 5349-1.

### 4.6. Guasti previsti e misure di prevenzione

#### 4.6.1. Tubo dell'aria rotto nell'unità (MH42/MP42):

- Assicurarsi che la copertura anteriore sia montata e che la valvola dell'aria sia chiusa quando non è in uso.
- Ispezionare regolarmente il tubo dell'aria e il raccordo e sostituirli se danneggiati.

#### 4.6.2. Guasto alle valvole di non ritorno dell'aria e dell'acqua:

- Il coperchio dell'unità deve essere montato durante l'uso.
- Chiudere le valvole dell'aria e dell'acqua quando non in uso.
- Risciacquare tutte le valvole di non ritorno del prodotto dopo l'uso (cfr. la sezione 8.4.1).
- Le valvole di non ritorno dell'aria e dell'acqua devono essere ispezionate una volta all'anno da personale autorizzato.

### 4.7. Rischio residuo

#### 4.7.1. Unità danneggiata:

- Non utilizzare se le valvole di isolamento non possono essere azionate o se non è possibile selezionare il funzionamento richiesto.
- Non utilizzare mai l'unità se è stata spostata dal luogo di montaggio originale.

#### 4.7.2. Riparazione dell'unità:

- Non tentare di riparare l'unità per conto proprio. Contattare sempre un centro di assistenza autorizzato. Per gli indirizzi del servizio, cfr. il retro del manuale.
- Bloccare e contrassegnare qualsiasi unità difettosa per evitarne l'uso improprio.
- Per motivi di sicurezza, utilizzare solo ricambi originali e approvati.

## 5. Trasporto e installazione

### 5.1. Trasporto

- Fissare l'unità con cinghie per evitare che scivoli o si ribalti durante il trasporto.
- Trasportare l'unità solo in posizione orizzontale.
- L'unità non deve essere posizionata sulla parte anteriore, dove si trova il pannello di controllo, né sulla parte superiore o inferiore, dove si trovano i collegamenti e le prese.
- Al momento di spostare l'unità quando la temperatura è vicina o inferiore a 0 °C (32 °F), assicurarsi che sia completamente svuotata dall'acqua per evitare danni.

### 5.2. Operazioni preliminari all'installazione

- Prima di installare la stazione, leggere per motivi di sicurezza tutte le informazioni accluse.
- Oltre a quanto riportato in questo manuale, attenersi alle leggi e alle normative vigenti al momento dell'acquisto.
- L'installazione deve essere sempre conforme alle normative locali.
- Per facilitare la manutenzione, lasciare almeno 1 m di spazio libero intorno all'unità.
- Sciacquare accuratamente le tubazioni prima di collegare l'unità.

### 5.3. Istruzioni di montaggio

Per un montaggio in sicurezza, tenere presente quanto segue:

- Installare l'unità esclusivamente in un'area non soggetta al gelo.
- Rimuovere la copertura prima di montare l'unità alla parete.
- Utilizzare una parete stabile in mattoni o cemento, oppure un telaio separato ancorato al pavimento..
- Per l'altezza di installazione raccomandata, cfr. lo schema di installazione. I piedini possono essere regolati per stabilizzare l'unità su superfici irregolari.
- Montare la staffa su una parete stabile in mattoni o calcestruzzo utilizzando le viti e i tasselli in dotazione.
- Se la parete non è in mattoni o calcestruzzo, assicurarsi che possa sostenere il peso dell'unità.
- Appendere l'unità alla staffa e fissarla con due viti attraverso gli appositi fori.
- Fissare l'unità nella parte superiore con due viti attraverso gli appositi fori. Cfr. gli schemi di installazione nelle sezioni 12.2 e 12.4.
- Montare il supporto flessibile e il supporto per sistema user pack, se presente.

### 5.4. Installazione elettrica

Cfr. la sezione 11 per gli schemi elettrici e i valori nominali.

#### 5.4.1. Alimentazione elettrica

Le istruzioni di collegamento sono riportate sui cavi. La sequenza delle fasi è subordinata.

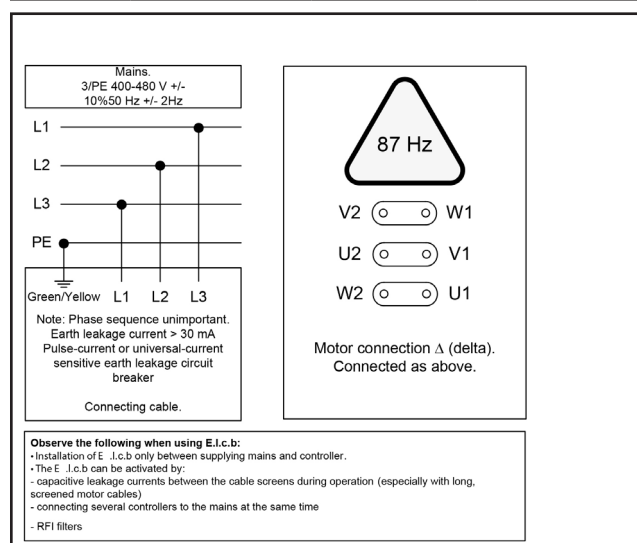
#### 5.4.2. Interruttore automatico di dispersione a terra (ELCB).

- Utilizzare un interruttore automatico di dispersione a terra (ELCB), noto anche come dispositivo per la corrente residua (RCD) o interruttore automatico di corrente residua (RCCB), in un sistema che comprende un azionamento a velocità variabile collegato a un trifase da 400 V.
- Il livello di scatto dell'ELCB deve essere pari a 300 mA.
- Si noti che i 30 mA utilizzati in ambito domestico possono provocare problemi di funzionamento a causa della dispersione a terra.

#### 5.4.3. Interruttore di servizio

L'unità deve sempre essere collegata all'alimentazione principale tramite un interruttore di servizio separato.

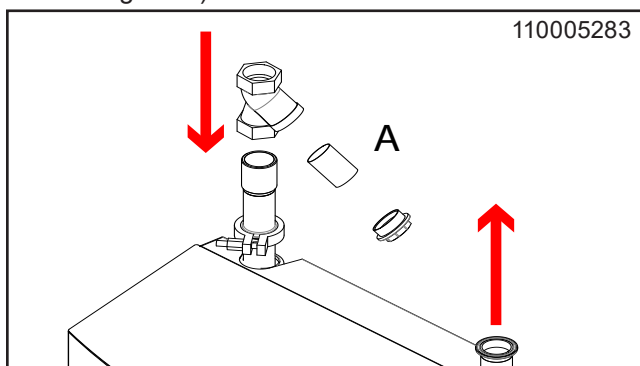
	MH42/MP42	BH4/BP4	BH7
Voltage:	3/PE 380 - 528 V c.a.	3/PE 380 - 528 V c.a.	3/PE 380 - 528 V c.a.
Frequency:	50/60 Hz 48 - 62	50/60 Hz 48-62	50/60 Hz 48 - 62
Motor load:	5,5 kW	5,5 kW	10 kW
Nominal current:	14,2 A	14,2 A	27 A
Fuse:	20 A	20 A	32 A
L1, L2, L3, PE	4 x 2,5 mm <sup>2</sup>	4 x 2,5 mm <sup>2</sup>	4 x 6,0 mm <sup>2</sup>



### 5.5. Collegamento all'acqua

Per le specifiche tecniche relative all'alimentazione dell'acqua, cfr. la sezione 3.5.

- Prima di collegare l'unità alla tubazione di alimentazione dell'acqua, è necessario sciacquare accuratamente la linea di erogazione per rimuovere le impurità più grosse e i trucioli metallici.
- Quando si installano le tubazioni, evitare la formazione di trappole d'aria. Per facilitare la manutenzione e lo smontaggio, utilizzare connessioni a morsetto per tutti i tubi dell'unità.
- Il collegamento dell'acqua deve essere effettuato sulla parte superiore dell'unità. Cfr. lo schema del layout nelle sezioni 12.3 e 12.5.
- Il diametro minimo del tubo di allacciamento deve avere un  $\varnothing$  esterno minimo di 38 mm (interno di 35 mm).
- L'unità deve essere dotata di una valvola di chiusura dell'acqua in entrata (cfr. la figura 110009214 page 125).
- Per ottenere prestazioni ottimali, installare un filtro in entrata per evitare impurità (cfr. l'immagine seguente).



Per ridurre al minimo la perdita di pressione nella linea di erogazione:

- Evitare tubazioni lunghe.
- Utilizzare valvole a sfera a bassa pressione.
- Evitare raccordi con un'elevata perdita di pressione.

### 5.6. Collegamento dell'aria (MH42/MP42)

Per le specifiche tecniche relative all'alimentazione dell'aria, cfr. la sezione 3.5.

- Prima di collegare l'unità all'alimentazione dell'aria, risciacquare accuratamente il sistema di tubazioni per rimuovere le impurità più grosse.
- L'unità richiede l'alimentazione dell'aria.
- L'entrata dell'aria del sistema è dotata di raccordi a innesto rapido.

### 5.7. Fornitura di prodotto (MH42/MP42)

- È importante risciacquare il sistema con acqua pulita tra un cambio di prodotto e l'altro e dopo l'uso per motivi di sicurezza e manutenzione. Cfr. le linee guida per il risciacquo riportate di seguito e la sezione 8.4 per la manutenzione avanzata.

#### 5.7.1. Sistema user pack

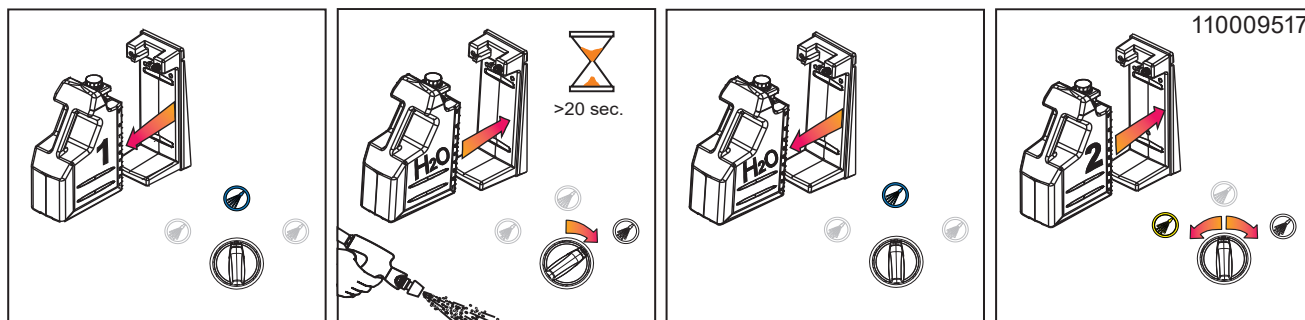
##### Installazione del sistema user pack:

1. Inserire il sistema user pack nel supporto.
2. Utilizzare un ugello per schiuma e aprire la pistola a spruzzo/valvola

##### Lavaggio del sistema:

Cfr. la figura 110009517.

1. Sostituire il sistema user pack contenente prodotto con uno contenente acqua pulita.
2. Utilizzare un ugello per schiuma e aprire la pistola a spruzzo/valvola per 20 secondi per risciacquare il sistema.
3. Il sistema è ora pronto per essere utilizzato con un nuovo prodotto.

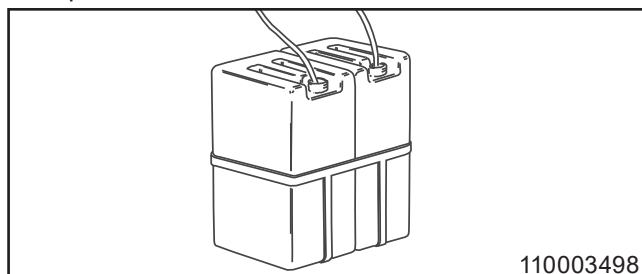


### 5.7.2. Sistema di supporto per tanica

Cfr. la figura 110003498.

#### Installazione di una tanica:

1. Inserire la tanica nel sistema di supporto.
2. Verificare la presenza di impurità nel filtro di aspirazione
3. Collocare il tubo di aspirazione nella tanica al di sotto del livello del prodotto per evitare l'aspirazione di aria nel flessibile del prodotto.
4. Utilizzare un ugello per schiuma e aprire la pistola a spruzzo/valvola.
5. Assicurarsi che il flessibile sia al di sotto del livello del prodotto durante la schiumatura o la spruzzatura.



#### Lavaggio del sistema:

1. Sostituire la tanica contenente prodotto con una contenente acqua pulita.
2. Utilizzare un ugello per schiuma e aprire la pistola a spruzzo/valvola per 20 secondi per risciacquare il sistema.
3. Il sistema è ora pronto per essere utilizzato con un nuovo prodotto.

### 5.7.3. Uso dell'iniezione chimica diretta (DI)

- È possibile utilizzare l'unità con un sistema di iniezione diretta.
- Per una corretta installazione, cfr. le istruzioni di installazione e sicurezza fornite dal fornitore.

### 5.8. Raccordo per flessibile (MH42/MP42)

- Il flessibile speciale dotato di pistola a spruzzo/valvola di uscita è collegato all'attacco rapido di uscita dell'unità (cfr. lo schema del layout).
- Max lunghezza flessibile: 30 m.
- Si consiglia di utilizzare solo flessibili Nilfisk FOOD, che sono stati testati per verificarne la resistenza.



## 6. Preparazione del sistema

### 6.1. Messa in funzione del nuovo sistema

Per garantire un avvio senza problemi del nuovo sistema, attenersi alle seguenti linee guida.

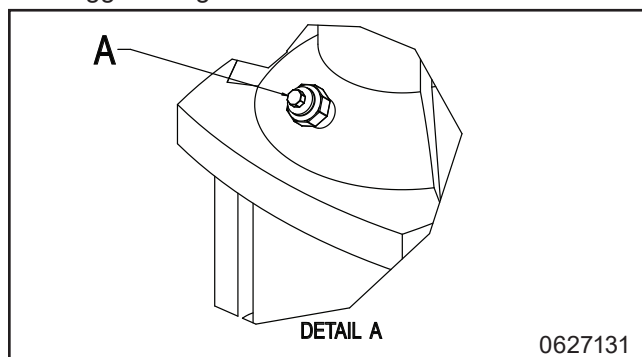
### 6.2. Linee guida per lo spurgo

#### 6.2.1. Spurgo del sistema di tubazioni

- Chiudere l'alimentazione dell'acqua e dell'aria dopo l'uso.
- Se si lascia aperta l'alimentazione dell'aria, è possibile che l'aria penetri nel tubo dell'acqua.
- Le periodiche operazioni di spurgo possono essere necessarie in caso di lunghi periodi di inattività.

#### 6.2.2. Spurgo della pompa

- Avviare la pompa per costringere eventuali sacche d'aria residue a raggiungere la parte superiore della pompa.
- Arrestare la pompa.
- Allentare di nuovo il tappo di spurgo di 1-2 giri e spurgare finché non scorre solo acqua.
- Serrare il tappo di spurgo.
- Non allentare mai il tappo di spurgo quando la pompa è in funzione, altrimenti si rischia di danneggiare la guarnizione.

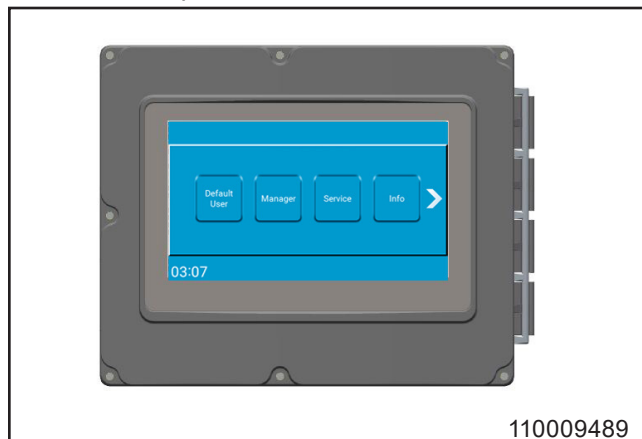


- La stazione principale è ora pronta per l'uso.
- 

## 6.3. Regolazioni

### 6.3.1. Istruzioni e configurazione

Per le istruzioni generali sull'utilizzo della macchina, cfr. il manuale per l'utente.

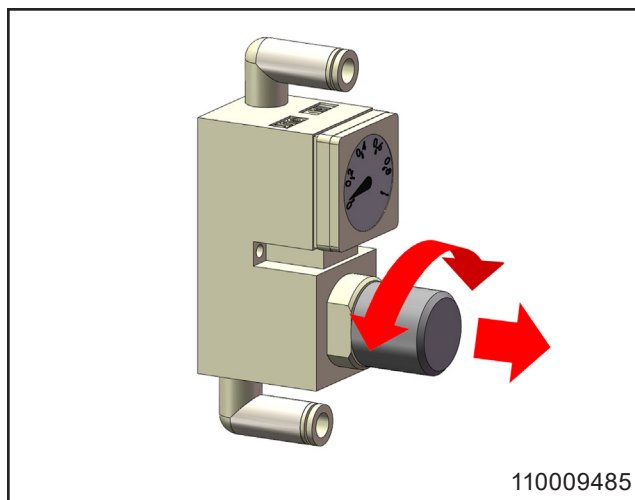


### 6.3.2. Regolazione dell'aria (MH42/MP42)

Per regolare l'aria, rimuovere il coperchio dell'unità e impostare la pressione dell'aria sulla valvola di riduzione per ottenere la qualità desiderata della schiuma.



Quando si imposta il regolatore, tirare con cautela la manopola verso l'alto e ruotarla in senso orario per aumentare la pressione e in senso antiorario per diminuirla.

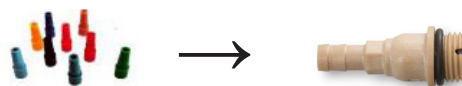




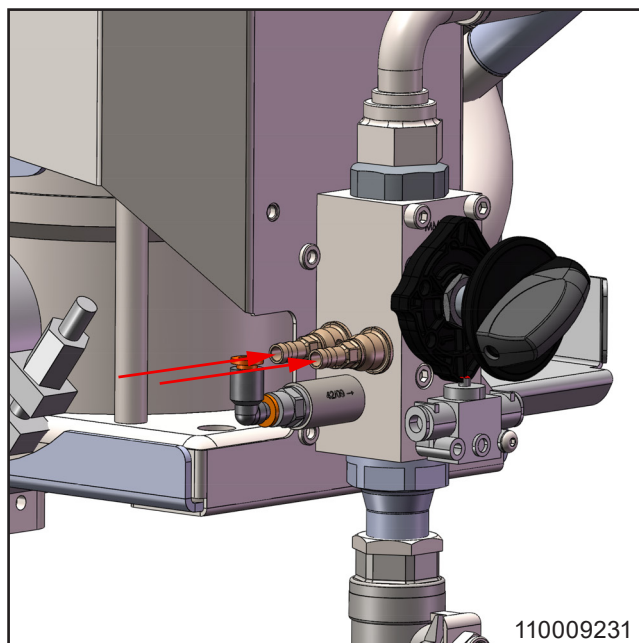
**6.3.3. Regolazione del prodotto - blocco manuale (MH42 / MP42)**

Regolare il prodotto per il blocco manuale utilizzando un ugello limitatore situato nel nipplo di aspirazione della valvola di non ritorno (immagine 110009231).

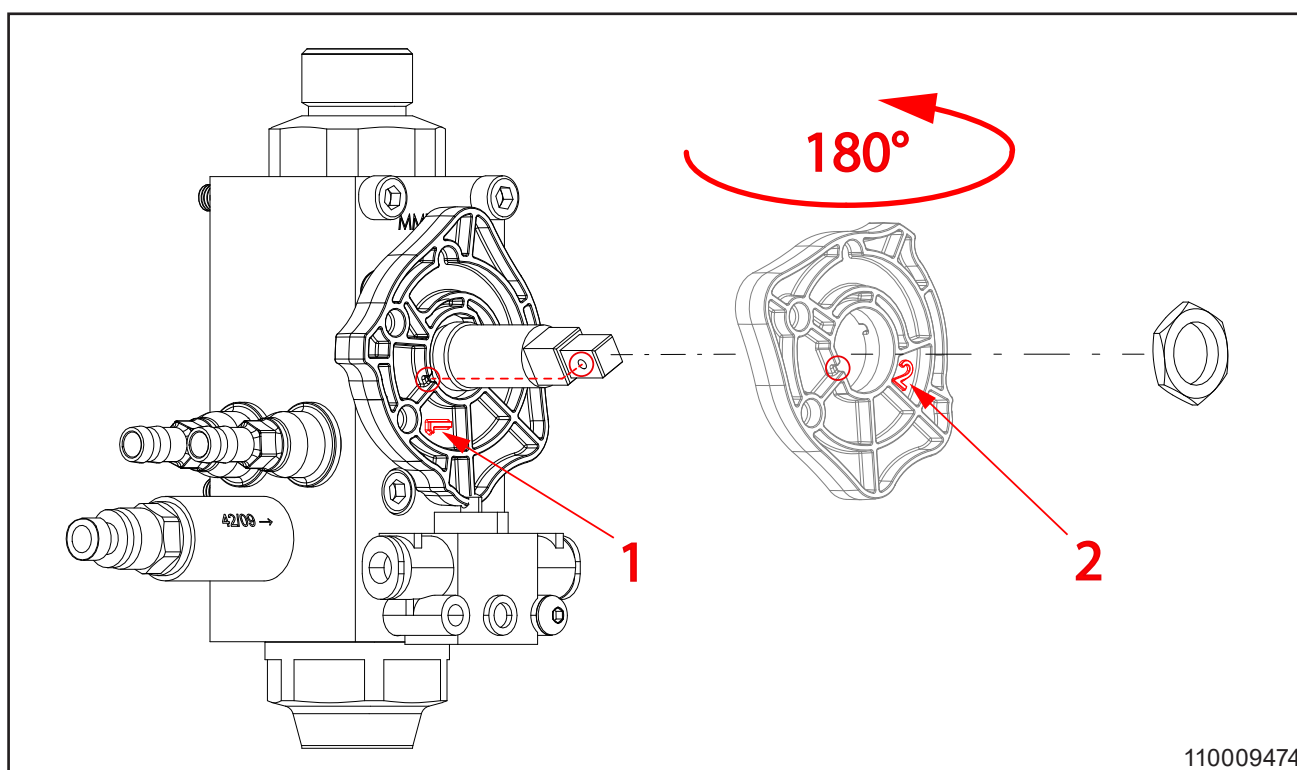
- Togliere il coperchio.
- Sostituire l'ugello con uno più piccolo o più grande per regolare la concentrazione. Cfr. la tabella per le istruzioni.



Colore ugello	Concentrazione per 20 bar /290PSI
Blu chiaro	0,64%
Turchese	1,07%
Giallo	1,79%
Arancione	2,36%
Verde	3,15%
Nero	4,26%
Beige	5,05 %
Blu	6,12%
Bianco	7,00%
Rosso	7,35%



**6.3.4. Sostituzione aria/schiuma su 1 o 2 prodotti. (MH42/MP42)**



## 7. Utilizzo



Indossare occhiali protettivi quando si utilizza l'unità.



Indossare guanti e indumenti adeguati quando si utilizza l'unità.



È obbligatorio indossare scarponi antinfortunistici.

- Istruzioni generali sull'utilizzo della macchina, cfr. il manuale per l'utente.
- L'unità deve essere utilizzata esclusivamente da personale qualificato. Per le linee guida sull'utilizzo in sicurezza, cfr. la sezione 4.1.

### 7.1. Avvio/Arresto

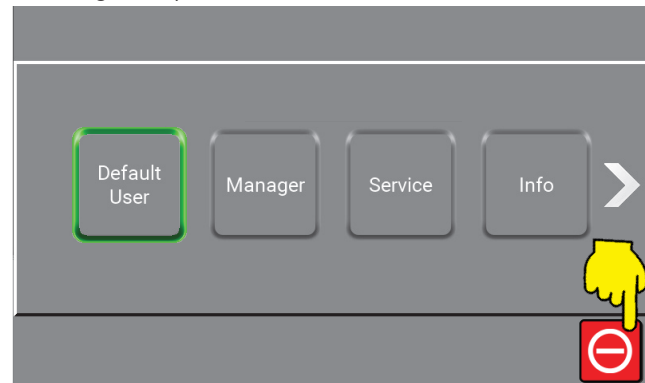
- Chiudere l'alimentazione dell'acqua e dell'aria dopo l'uso.
- Risciacquare l'alimentazione di prodotto dopo l'uso (cfr. la sezione 8.4.1).

### Avvio

1. Verificare che l'alimentazione dell'acqua e quella dell'aria del sistema siano aperte.
2. Verificare che l'alimentazione dell'acqua e quella dell'aria verso l'unità siano aperte.
3. Selezionare la funzione desiderata e attenersi alle istruzioni fornite nel manuale per l'utente.

### Arresto

1. Arrestare il sistema premendo il pulsante di arresto sul display di controllo (cfr. l'immagine seguente).



2. Chiudere l'alimentazione dell'acqua.
3. Chiudere l'alimentazione dell'aria.
4. Disattivare la fornitura di prodotto sollevando il tubo flessibile di aspirazione, rimuovendo il sistema user pack o spegnendo il sistema a iniezione diretta.

## 8. Manutenzione, risoluzione dei problemi e servizio



La manutenzione deve essere eseguita solo da personale autorizzato e qualificato.

### 8.1. Personale addetto alla manutenzione

La manutenzione deve essere eseguita da un tecnico autorizzato almeno una volta all'anno per garantire il corretto funzionamento e prevenire i difetti. I tecnici autorizzati devono avere familiarità con i sistemi per l'igiene, le norme di sicurezza e gli standard tecnici nazionali.

L'unità di pulizia è conforme alle normative UE ed è provvista del marchio CE.

### 8.2. Lunghi periodi di inattività

In caso di periodi di inattività superiori a 6 mesi, svuotare e bloccare la pompa:

1. Rimuovere la copertura di protezione dell'accoppiamento.
2. Applicare alcune gocce di olio di silicone sull'asse tra la sezione superiore e l'accoppiamento.

Attenersi scrupolosamente alle istruzioni del manuale del fornitore della pompa. Non conservare o utilizzare la stazione a temperature inferiori allo zero.

### 8.3. Componenti

#### 8.3.1. Sistema di controllo

Nessuna manutenzione necessaria.

In caso di guasto: contattare il tecnico di servizio.

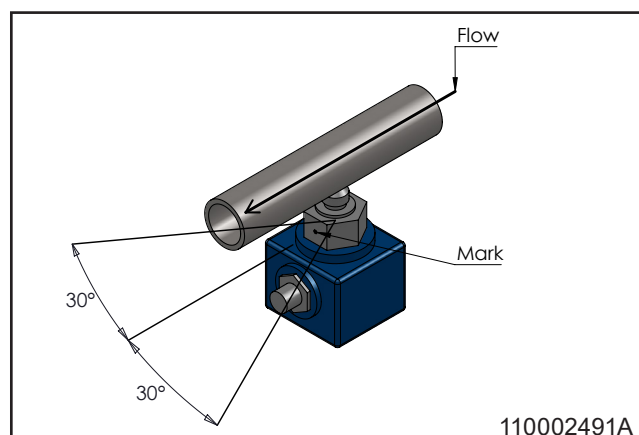
#### 8.3.2. Flussostato

Nessuna manutenzione necessaria.

Sostituire il flussostato, se difettoso.

#### Installazione del flussostato

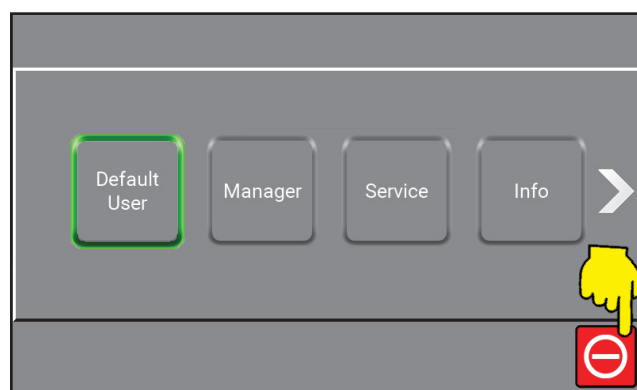
- Assicurarsi che il punto sul dado del sensore che indica il punto di contatto sia entro 30° in parallelo alla direzione del flusso (cfr. l'immagine seguente).
- Lo stabilimento utilizza un frenafiletto per fissare il filetto, ma è possibile utilizzare anche uno spago da imballaggio o del nastro adesivo.



110002491A

#### Taratura del flussostato:

1. Arrestare il sistema premendo il relativo pulsante sul display di controllo (cfr. l'immagine seguente).



2. Rimuovere la copertura.
3. Portare la manopola "risciacquo/schiuma" in posizione di schiuma.
4. Ruotare la vite in ottone in basso finché non si accendono due LED verdi.
5. Ruotare la vite in senso antiorario finché uno dei LED verdi non si accende.
6. Chiudere l'alimentazione dell'acqua e verificare che il LED rosso si accenda. In caso contrario, ripetere dal punto 4.
7. Riapplicare la copertura.

#### 8.3.3. Pompa/motore

- Nessuna manutenzione necessaria.
- Per ulteriori informazioni, cfr. il manuale di istruzioni del fornitore della pompa.

#### 8.4. Manutenzione preventiva/ordinaria

In funzione dell'utilizzo, la seguente manutenzione deve essere effettuata almeno una volta all'anno per evitare difetti e problemi di funzionamento.

##### 8.4.1. Risciacquo dell'iniettore (MH42/MP42)

Pulire la fornitura di prodotto dopo l'uso per evitare ostruzioni dovute a residui di prodotto/disinfettante.

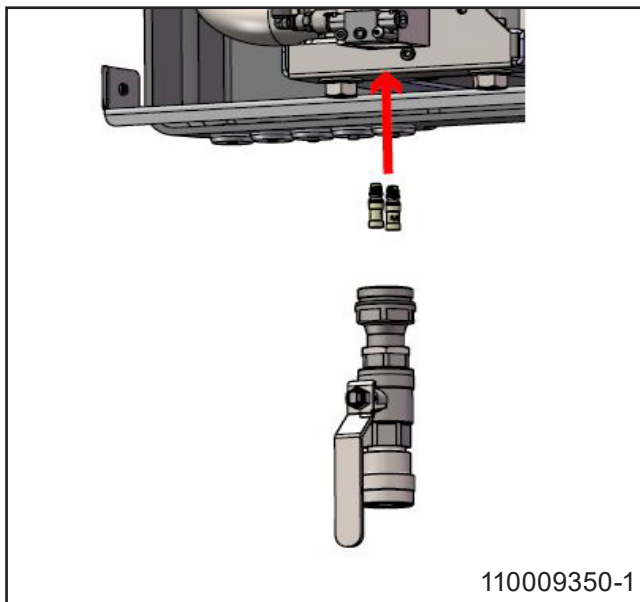
1. Rimuovere il sistema user pack, se necessario.
2. Tenere il flacone di risciacquo con acqua pulita contro l'apertura di aspirazione (con sistema di supporto tanica).  
- Oppure, in alternativa, posizionare un sistema user pack contenente acqua pulita nel supporto oppure un flessibile in un secchio di acqua pulita.
3. Azionare la manopola del flessibile finché dall'ugello non fuoriesce acqua pulita (circa 20 secondi).

##### Nota importante:

Ripetere la procedura su tutti i sistemi di fornitura di prodotto.

##### 8.4.2. Sostituzione dell'iniettore (MH42/MP42)

Cfr. l'immagine di seguito per la posizione dell'iniettore.



1. Spegnerne l'alimentazione elettrica.
2. Chiudere l'alimentazione dell'acqua e quella dell'aria.
3. Depressurizzare il sistema.
4. Svitare e sostituire l'iniettore. Prestare attenzione ai residui chimici.
5. Ricollegare le alimentazioni dell'acqua, dell'aria e elettrica.

##### 8.4.3. Rimozione del calcare (MH42 / MP42)

L'intervallo della procedura di rimozione del calcare dipende dalla durezza dell'acqua. Cfr. la tabella seguente.

°dH	ppm	Intervallo di tempo tra rimozioni di calcare
0 - 5	18 - 90	12 mesi
5 - 10	90 - 180	6 - 12 mesi
10 - 15	180 - 270	Da 3 a 6 mesi
15 - 20	270 - 360	Da 3 a 6 mesi
> 20	> 360	1 - 3 mesi

##### Sistema di blocco manuale (MH42/MP42)

1. Scollegare l'alimentazione dell'acqua e l'alimentazione elettrica verso l'unità.
2. Rimuovere il coperchio.
3. Depressurizzare il sistema.
4. Rimuovere il blocco iniettore, la valvola di non ritorno del prodotto, la valvola dell'aria e la valvola di non ritorno dell'aria, compresi i raccordi dell'aria.
5. Risciacquare il blocco iniettore in acqua pulita.
6. Posizionare il blocco iniettore e le valvole di non ritorno del prodotto in un bagno per rimozione calcare con la manopola di selezione sopra la superficie.
7. Attendere 60 minuti.
8. Risciacquare il blocco iniettore in acqua pulita.
9. Rimontare la valvola dell'aria, la valvola di non ritorno dell'aria e la valvola di non ritorno del prodotto sul blocco iniettore e montare il blocco iniettore nell'unità.
10. Ricollegare l'acqua verso l'unità.
11. Testare l'unità in posizione schiuma, assicurandosi che il vuoto sia sufficiente (raccomandazione: 14,8 - 20,7 inHg/-0,05 - 0,07 MPa).
12. Testare la funzione di avvio e arresto dell'unità nelle posizioni schiuma e risciacquo.
13. Rimontare il coperchio dell'unità

##### 8.4.4. Accoppiamento

- Lubrificare periodicamente tutte le parti dell'accoppiamento (una volta al mese) con grasso impermeabile per evitare perdite e danni all'anello di tenuta.
- Se l'unità è dotata di una pistola a spruzzo, lubrificare l'O-ring della pistola.
- Sostituire gli anelli di tenuta nei raccordi rapidi che perdono.

##### 8.4.5. Pulizia interna dell'unità

- Si consiglia di pulire l'unità una volta all'anno, a seconda dell'ambiente in cui è installata.
- Evitare di spruzzare all'interno dell'unità.
- Si consiglia di controllare periodicamente tutti i flessibili della stazione ogni tre mesi circa.

### 8.5. Risoluzione dei problemi e rimedi correttivi

Se si verificano errori o problemi non descritti, rivolgersi al tecnico addetto al servizio locale per ottenere assistenza.

<b>Errore/Guasto</b>	<b>Causa</b>	<b>Rimedio correttivo</b>
L'unità non si avvia	<ul style="list-style-type: none"> <li>Nessuna tensione di alimentazione all'unità</li> <li>Messaggio d'errore sul display</li> <li>Flussostato fuori regolazione</li> </ul>	<ul style="list-style-type: none"> <li>Assicurarsi che l'alimentazione e l'inverter siano accesi</li> <li>Leggere gli errori e intervenire di conseguenza</li> <li>Provare a regolare nuovamente il flussostato</li> </ul>
Pressione assente/troppo bassa	<ul style="list-style-type: none"> <li>Alimentazione dell'acqua insufficiente nell'unità</li> <li>Filtro ostruito</li> <li>La pompa perde o emette rumori stridenti</li> <li>Ugello di risciacquo non installato</li> <li>Alimentazione d'acqua assente</li> </ul>	<ul style="list-style-type: none"> <li>Aprire la valvola di alimentazione d'acqua</li> <li>Pulire il filtro</li> <li>Chiamare il tecnico</li> <li>Posizionare l'ugello di risciacquo</li> <li>Garantire l'alimentazione d'acqua</li> </ul>
Formazione di schiuma insufficiente	<ul style="list-style-type: none"> <li>Prodotto non adatto</li> <li>Alimentazione dell'aria insufficiente nell'unità</li> <li>Pressione dell'aria nella camera di miscelazione troppo alta</li> <li>Valvola di non ritorno dell'aria difettosa</li> <li>Ugello errato</li> <li>Valvola di non ritorno del prodotto bloccata o non a tenuta</li> <li>Rimozione di calcare non necessaria</li> </ul>	<ul style="list-style-type: none"> <li>Scegliere il prodotto adatto</li> <li>Alimentazione dell'aria sufficiente</li> <li>Regolare la pressione dell'aria</li> <li>Sostituire la valvola di non ritorno dell'aria</li> <li>Posizionare l'ugello per schiuma 50/200</li> <li>Pulire o sostituire la valvola di non ritorno del prodotto</li> <li>Rimuovere il calcare dall'unità secondo quanto indicato nella sezione 8.4.3.</li> </ul>
Nessuna formazione di schiuma	<ul style="list-style-type: none"> <li>Prodotto non adatto</li> <li>Pressione dell'aria nella camera di miscelazione troppo alta</li> <li>Valvola di non ritorno dell'aria difettosa</li> <li>Alimentazione dell'aria assente nell'unità</li> <li>Valvola di non ritorno bloccata</li> <li>Ugello della camera di miscelazione bloccato</li> <li>Valvola di non ritorno del prodotto bloccata o non a tenuta</li> <li>Rimozione di calcare non necessaria</li> </ul>	<ul style="list-style-type: none"> <li>Scegliere il prodotto adatto</li> <li>Regolare la pressione dell'aria</li> <li>Sostituire la valvola di non ritorno dell'aria</li> <li>Garantire l'alimentazione dell'aria</li> <li>Pulire o sostituire la valvola di non ritorno</li> <li>Pulire l'ugello</li> <li>Pulire o sostituire la valvola di non ritorno del prodotto</li> <li>Rimuovere il calcare dall'unità secondo quanto indicato nella sezione 8.4.3.</li> </ul>
Senza sanificazione a spruzzo	<ul style="list-style-type: none"> <li>Valvola di non ritorno bloccata</li> <li>Ugello della camera di miscelazione bloccato</li> <li>Valvola di non ritorno del prodotto bloccata o non a tenuta</li> <li>Rimozione di calcare non necessaria</li> </ul>	<ul style="list-style-type: none"> <li>Pulire o sostituire la valvola di non ritorno</li> <li>Pulire l'ugello</li> <li>Pulire o sostituire la valvola di non ritorno del prodotto</li> <li>Rimuovere il calcare secondo quanto indicato nella sezione 8.4.3.</li> </ul>

## 9. Messa fuori servizio finale

### 9.1. Smontaggio

1. Accertarsi che il sistema sia lavato con acqua pulita prima dello smontaggio.
2. Spegnerne l'alimentazione elettrica.
3. Chiudere l'alimentazione dell'acqua.
4. Chiudere l'alimentazione dell'aria.
5. Depresurizzare.

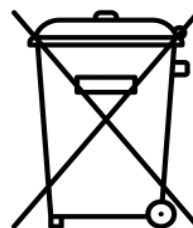
### 9.2. Smaltimento

Se l'unità deve essere smaltita, separare le parti riciclabili da quelle non riciclabili. La struttura in acciaio è facilmente separabile e non presenta rischi ambientali. Attenersi a tutte le norme e le disposizioni vigenti in materia di smaltimento della stazione e di tutela dell'ambiente.



#### **ATTENZIONE**

Smaltire i componenti elettronici e di altri sistemi come smaltimento di rifiuti speciali. In alternativa, rivolgersi a un'azienda di smaltimento specializzata.



### 9.3. IServizio indirizzi

#### Austria

Ecolab GmbH  
Erdbergstr, 29  
A-1031 Wien 3  
Phone: (0043) 171 52 55 02 814  
Fax: (0043) 171 52 55 02 804

#### Belgium

Ecolab N.V.  
Doornveld Industrie Asse Z3 nr 11, Gebouw 9  
B-1731 Zellik-Asse  
Phone: (0032) 24 67 51 11  
Fax: (0032) 24 67 51 00

#### Bulgaria

Ecolab Bulgaria FOOD  
Prof. Dr. G. Pavlov Str. 35  
BG-1111 Sofia  
Phone: (00359) 2 971 22 35  
(00359) 2 971 36 97  
Fax: (00359) 2 971 26 50

#### Croatia

Ecolab Zagreb d.o.o.  
Zavrtnica 17  
HR-10 000 Zagreb  
Phone: (00385) 1 63 21 600  
Fax: (00385) 1 63 21 633

#### Czech Republic

Ecolab spol. s r.o.  
Jakubské náměstí 1  
CZ-656 86 Brno  
Phone: (00420) 54 22 10 823  
Fax: (00420) 54 22 11 227

#### Denmark

Ecolab A/S  
Carl-Jacobsensvej 29-37  
DK-2500 Copenhagen - Valby  
Phone: (0045) 36 15 85 50  
Fax: (0045) 36 15 85 99

#### Finland

Ecolab Ab  
Mäkelänkatu 54 A  
FIN-00510 Helsinki  
Phone: (00358) 9 39 65 51  
Fax: (00358) 9 39 65 53 05

#### France

Ecolab France  
8, rue Rouget de Lisle  
F-92130 Issy-les-Moulineaux Cedex  
Phone: (0033) 140 93 93 39  
Fax: (0033) 140 93 93 78

#### Germany

Ecolab GmbH & Co. OHG  
Postfach 13 04 06  
Reisholzer Werfstr. 38-42  
D-40554 Düsseldorf  
Phone: (0049) 211 98 93 551  
Fax: (0049) 211 98 93 386

#### Greece

Ecolab A.E  
15, Flemingstr.  
GR-15123 Maroussi, Athens  
Phone: (0030) 16 873 700  
Fax: (0030) 16 813 527

#### Hungary

Ecolab Kft.  
David Ferenc. u. 6  
H-1519 Budapest, Pf. 429  
Phone: (0036) 1 372 55 76  
(0036) 1 372 55 73  
Fax: (0036) 1 209 15 44  
(0036) 1 372 55 46

#### Ireland

Ecolab Ltd.  
Beechwood Close  
Boghall Rd, Bray, Co. Wicklow  
Phone: (0035) 31 28 68 225  
Fax: (0035) 31 28 69 298

#### Italy

Ecolab S.p.A.  
Centro Direzionale Colleoni  
Via Paracelso 6  
Palazzo Liocorno

#### Netherlands

Ecolab  
lipenhoeve 7  
NL-3438 MR Nieuwegein  
Phone: (0031) 30 60 82 222  
Fax: (0031) 30 60 82 228

## Norway

Ecolab a.s  
Stålverksvägen 1,  
Postboks 6440 - Etterstad  
N-0605 Oslo  
Phone: (0047) 22 68 18 00  
Fax: (0047) 36 15 85 99

## Poland

Ecolab sp.z o.o.  
Ul. Kalwaryjska 69  
PL-30504 Krakow  
Phone: (0048) 12 261 61 09  
Fax: (0048) 12 262 61 01

## Portugal

Henkel Higiene Lda.  
Estrada Outeiro de Polima  
Monte Trigo  
Lote C2-Aboboda  
2775 Parede  
Phone: (0035) 11 44 50 522  
Fax: (0035) 11 44 51 071

## Romania

Ecolab srl  
3, Sos Nicolina Street  
B1. 928, parter  
Iasi-6600 Romania  
Phone: (0040) 32 22 1859  
(0040) 32 22 2597  
(0040) 32 22 6459  
(0040) 32 22 6451  
Fax: (0040) 32 22 6448

## Russia

Ecolab ZAO  
Marksistskaya 3, Street 1  
111024 Moscow  
Phone: (007) 980 70 60  
Fax: (007) 980 70 69

## Slovakia

Ecolab Bratislava Spol. s.r.o.  
Cajakova 18  
811 05 Bratislava  
Phone: (00421) 7 5446 391  
Fax: (00421) 7 5446 388

## Slovenia

Ecolab d.o.o. Maribor  
Vajngerlova 4  
Postfach 1007  
SLO-2001 Maribor  
Phone: (0038) 62 42 93 100  
Fax: (0038) 62 42 93 152

## Spain

Ecolab S.A.  
Edifi cio Conata  
Fructuós Gelabert, 2-4  
08790 San Joan Despí Barcelona  
Phone: (0034) 93 475 8900  
Fax: (0034) 93 477 0075

## Sweden

Ecolab AB  
Fruängsplan 10  
S-12907 Hägersten  
Phone: (0046) 8 60 32 200  
Fax: (0046) 8 60 32 288

## Switzerland

Ecolab GmbH  
Kägenstrasse 10  
CH-4153 Reinach  
Phone: (0041) 61 46 69 466  
Fax: (0041) 61 46 69 444

## Turkey

Ecolab Temizlerne  
Sistemleri A.S.  
Altayce.Mahal. Narli giftligi  
Mevkii Engin Cikmazi No 6  
81530 Maltepe  
Phone: (0090) 216 360 72 33  
Fax: (0090) 216 360 63 16

## Ukraine – Kiev

Ecolab  
Bulv. Lichachova, 1/27  
01133 Kiev  
Phone: (0038) 044 230 2369  
(0038) 044 230 2372  
Fax: (0038) 044 295 7125

## United Kingdom

Ecolab UK Ltd.  
David Murray John Building,  
Swindon, Wiltshire SN1 1 ND  
Phone: (0044) 1 793 54 87 80  
Fax: (0044) 1 793 54 88 92

















# 1. Contents

<b>2. Symbole dokumentów</b>	141
<b>3. Informacje ogólne</b>	142
3.1. MH42/MP42	142
3.2. BH4/BP4/BH7	142
3.3. Tabliczka identyfikacyjna	143
3.4. Dostawca	143
3.5. Specyfikacje	144
<b>4. Bezpieczeństwo</b>	146
4.1. Bezpieczeństwo użytkownika	146
4.2. Bezpieczeństwo produktu: (MH42/MP42)	146
4.3. Wyłączanie awaryjne	147
4.3.1. Odłączanie zasilania	147
4.3.2. Zamykanie zaworu dopływu wody	147
4.3.3. Zawór zamykający dopływ powietrza (MH42/MP42)	147
4.4. Hałas	147
4.5. Drgania	147
4.6. Przewidywane usterki i środki ostrożności	147
4.6.1. Pęknięty przewód powietrza w urządzeniu (MH42/MP42):	147
4.6.2. Awarie zaworów zwrotnych dla powietrza i wody:	147
4.7. Ryzyko resztkowe	147
4.7.1. Uszkodzone urządzenie:	147
4.7.2. Naprawa urządzenia:	147
<b>5. Transport i instalacja</b>	148
5.1. Transport	148
5.2. Przygotowanie do instalacji	148
5.3. Instrukcje instalacji	148
5.4. Instalacja elektryczna	148
5.4.1. Zasilanie	148
5.4.2. Wyłącznik różnicowo-prądowy (ELCB)	148
5.4.3. Wyłącznik serwisowy	148
5.5. Przyłącze wody	149
5.6. Przyłącze powietrza (MH42/MP42)	149
5.7. Dostawa produktu (MH42/MP42)	149
5.7.1. System User Pack	149
5.7.2. System uchwytów na puszkę	150
5.7.3. Wtryskiwanie bezpośrednie substancji chemicznych (DI)	150
5.8. Przyłącze węża (MH42/MP42)	150
<b>6. Przygotowanie systemu</b>	151
6.1. Uruchomienie nowego systemu	151
6.2. Wskazówki dotyczące odpowietrzania	151
6.2.1. Odpowietrzanie systemu przewodów rurowych	151
6.2.2. Odpowietrzanie pompy	151
6.3. Regulacje	151
6.3.1. Instrukcje i konfiguracja	151
6.3.2. Regulacja powietrza (MH42/MP42)	151
6.3.3. Regulacja produktu — blok ręczny (MH42/MP42)	152
6.3.4. Zmiana powietrza/piany w 1 lub 2 produktach. (MH42/MP42)	152
<b>7. Obsługa</b>	153
7.1. Uruchamianie/wyłączanie	153

<b>8. Konserwacja, rozwiązywanie problemów i serwisowanie</b>	154
8.1. Personel serwisowy	154
8.2. Długie przerwy w produkcji	154
8.3. Podzespoły	154
8.3.1. System sterowania	154
8.3.2. Przełącznik przepływu	154
8.3.3. Pompa/silnik	154
8.4. Konserwacja zapobiegawcza/regularna	155
8.4.1. Płukanie wtryskiwacza (MH42/MP42)	155
8.4.2. Wymiana wtryskiwacza (MH42/MP42)	155
8.4.3. Odkamienianie (MH42/MP42)	155
8.4.4. Łączniki	155
8.4.5. Czyszczenie wnętrza urządzenia	155
8.5. Rozwiązywanie problemów i usuwanie usterek	156
<b>9. Koniec okresu użytkowania</b>	157
9.1. Demontaż	157
9.2. Utylizacja	157
9.3. Adresy serwisowe	158
<b>10. Spare part list</b>	292
10.1. MH42, BH4 & BH7 overview	293
10.2. MP42 / BP4 overview	295
10.3. Manual block	297
10.4. Inlet & outlet pipe	299
10.5. Display	301
10.6. Accessories - Mix Kit	302
<b>11. Sensors &amp; diagrams MH42 &amp; MP42</b>	304
11.1. Operating Diagram MH42 & MP42	305
11.2. Circuit diagrams & sensor diagrams MH42 & MP42	307
11.3. Pump curve	316
<b>12. Installation, mounting &amp; layout</b>	318
12.1. Vertical Adjustment	319
12.2. Installation & mounting MH42, BH4 & BH7	320
12.3. Layout MH42, BH4 & BH7	321
12.4. Installation & mounting MP42, BP4	323
12.5. Layout MP42 & BP4	324

## Polski

## 2. Symbole dokumentów

	Przeczytaj przed użyciem.		<b>Niebezpieczeństwo:</b> Ryzyko porażenia prądem! Możliwe konsekwencje: Śmierć lub doznanie poważnych obrażeń ciała.
	Podczas obsługi urządzenia należy nosić okulary ochronne.		<b>Niebezpieczeństwo:</b> Ostrzeżenie! Ostre krawędzie — uważaj na palce.
	Podczas obsługi urządzenia należy nosić rękawice i odpowiednią odzież.		<b>Gorące powierzchnie:</b> Ryzyko oparzeń! Możliwe konsekwencje: Poważne obrażenia.
	Należy nosić obuwie ochronne.		<b>Wyłączanie zasilania:</b> Po odłączeniu głównego źródła zasilania, urządzenie może znajdować się pod napięciem przez maksymalnie 5 minut.
	<b>Uwaga:</b> Sytuacja potencjalnie szkodliwa. Możliwe konsekwencje: Może dojść do uszkodzenia produktu lub szkód w jego otoczeniu.		
	<b>Ostrożnie:</b> Sytuacja niebezpieczna. Możliwe konsekwencje: doznanie lekkich lub drobnych obrażeń.		
	<b>Ostrzeżenie:</b> Sytuacja potencjalnie niebezpieczna. Możliwe konsekwencje: Śmierć lub doznanie poważnych obrażeń ciała.		
	<b>Niebezpieczeństwo:</b> Sytuacja niebezpieczna. Możliwe konsekwencje: Śmierć lub doznanie poważnych obrażeń ciała.		

### 3. Informacje ogólne

Firma Nilfisk FOOD gratuluje zakupu nowego niskociśnieniowego urządzenia do czyszczenia pianą i dezynfekcji.

Urządzenie to spełnia najnowocześniejsze standardy technologiczne w odniesieniu do urządzeń przeznaczonych do czyszczenia niskociśnieniowego w Twoim obiekcie.

Omawiane urządzenie może być wykorzystywane do płukania, spieniania i stosowania środków dezynfekujących.

Ważne, aby personel obsługujący omawiane urządzenie przeczytał niniejszą instrukcję obsługi przed instalacją, uruchomieniem i przystąpieniem do jego użytkowania.

#### 3.1. MH42/MP42

Urządzenia główne Hybrid 7, to w pełni funkcjonalne systemy higieniczne i pompujące, dostarczające wodę pod ciśnieniem do zintegrowanych punktów higienicznych (opcjonalnie) i wielu podłączonych obszarów czyszczenia.

Składają się one z pompy sterowanej częstotliwościowo, zapewniającej stałe ciśnienie robocze niezależnie od zastosowania.

Aby urządzenie główne mogło działać, musi być zasilane odpowiednią ilością wody, energii, sprężonego powietrza i produktów.

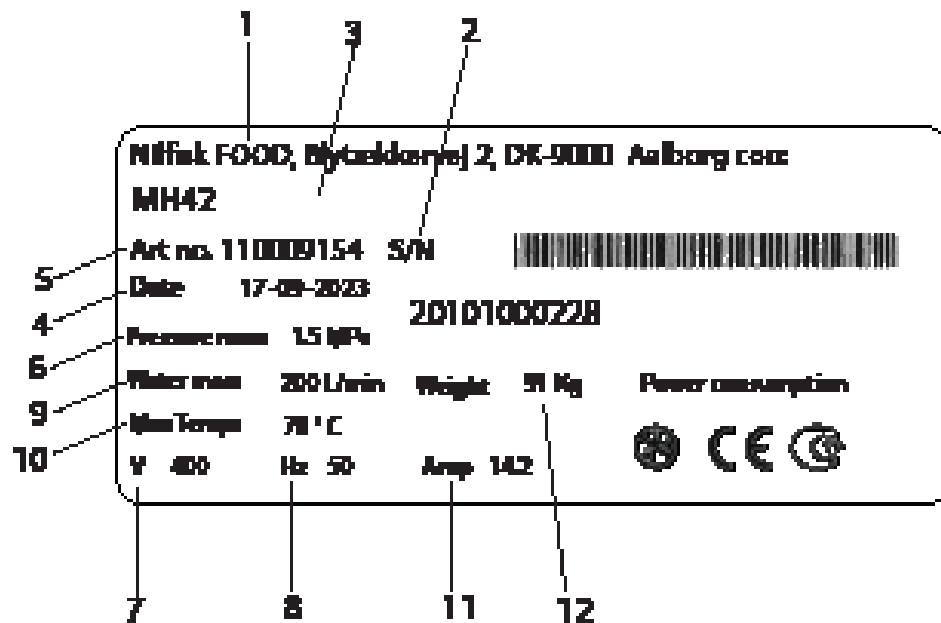
#### 3.2. BH4/BP4/BH7

Urządzenia wspomagające Hybrid 7, to w pełni funkcjonalne systemy pompujące dostarczające wodę pod ciśnieniem do wielu podłączonych obszarów czyszczenia.

Składają się one z pompy sterowanej częstotliwościowo, zapewniającej stałe ciśnienie robocze niezależnie od zastosowania.

Aby urządzenie wspomagające mogło pracować, wymagane jest zapewnienie odpowiedniej ilości wody oraz zasilania elektrycznego.

### 3.3. Tabliczka identyfikacyjna



1. Producent
2. Nr seryjny
3. Typ
4. Data produkcji
5. Nr artykułu
6. Ciśnienie min.
7. Napięcie zasilania
8. Częstotliwość
9. Maks. zużycie wody
10. Temperatura maks.
11. Prąd
12. Ciężar

### 3.4. Dostawca

Nilfisk FOOD  
 Blytækkervej 2  
 DK-9000 Aalborg, Dania  
 Tel.: +45 2969 5100  
 Nr CVR 6257 2213  
 www.nilfiskfood.com

## 3.5. Specyfikacje

<b>Dane techniczne</b>			
<b>Informacje ogólne</b>	<b>Urządzenia</b>	<b>MH42</b>	<b>MP42</b>
Poziom hałasu ISO 11202	dB	< 70	< 70
Wymiary wys. × szer. × gł.	mm ["]	1260x550x392 [49x22x15]	1260x550x392 [49x22x15]
Ciężar	kg [funty]	112 [246]	96 [211]
Stopień ochrony IP		55	55
<b>Woda</b>			
Maks. ciśnienie wylotowe	MPa (bary) [psi]	2+inlet max 2.5 (20+inlet max 25) [290+inlet max 362]	2+inlet max 2,5 (20+inlet max 25) [290+inlet max 362]
Zakres roboczy przepływu	l/min [gal/min]	10-120 [2,6-31,7]	10-120 [2,6-31,7]
Min. ciśnienie zasilania	MPa (bary) [psi]	0,2 (2) [29]	0,2 (2) [29]
Maks. ciśnienie zasilania	MPa (bary) [psi]	0,8 (8) [ 116]	0,8 (8) [116]
Min. dopływ wody	l/min [gal/min]	120 [31,7]	120 [31,7]
Maks. temperatura wody	C° [°F]	70 [158]	70 [158]
Średnica wlotu rury Ø	mm ["]	38 [1.49]	38 [1.49]
Średnica wylotu rury Ø	mm ["]	38 [1.49]	38 [1.49]
Połączenie zaciskowe (żelazo)		CLAMP FERRULE DIN 32676 Ø50,5	
<b>Elektryczność</b>			
Napięcie zasilania	V	3/PE 380-528 VAC	3/PE 380-528 VAC
Częstotliwość	Hz	50/60	50/60
Obciążenie silnika	kW	5,5	5,5
Maks. obciążenie całkowite	kW	6	6
Prąd znamionowy	A	14,2	14,2
Bezpieczniki	A	20	20
Przewód elektryczny; L1 L2, L3, PE (min)	mm <sup>2</sup>	4 × 2,5	4 × 2,5
<b>Moc wyjściowa:</b>			
Maksymalnie obciążenie pojedynczego wyjścia	A		0,8
Maks. suma obciążenia wszystkich wyjść	A		2
Napięcie znam.	V		24
Napięcie min.	V		22
Napięcie maks.	V		24,5
<b>Moc wejściowa:</b>			
Napięcie wejściowe wł.	V		24
Min. napięcie wejściowe wł.	V		22
Maks. napięcie wejściowe wł.	V		25
Maks. napięcie wejściowe wyl.	V		2
<b>Powietrze</b>			
Minimalne/maksymalne ciśnienie powietrza	MPa (bary)[psi]	0,6-1 (6-10)[87-145]	0,6-1(6-10) [87-145]
Zużycie sprężonego powietrza	l/min [gal/min]	200[53]	200 [53]
Średnica wlotu rury Ø	mm	6	6

<b>Dane techniczne</b>				
<b>Informacje ogólne</b>	<b>Urządzenia</b>	<b>BH4</b>	<b>BP4</b>	<b>BH7</b>
Poziom hałasu ISO 11202	dB	< 70	< 70	< 70
Wymiary wys. × szer. × gł.	mm ["]	1260x550x392 [49x22x15]	1260x550x392 [49x22x15]	1260x550x392 [49x22x15]
Ciężar	kg [funty]	1260x550x392 [49x22x15]	1260x550x392 [49x22x15]	1260x550x392 [49x22x15]
Stopień ochrony IP		55	55	55
<b>Woda</b>				
Maks. ciśnienie wylotowe	MPa (bary) [psi]	2+inlet max 2.5 (20+inlet max 25) [290+inlet max 362]	2+inlet max 2.5 (20+inlet max 25) [290+inlet max 362]	2+inlet max 2.2 (20+inlet max 22) [290+inlet max 319]
Zakres roboczy przepływu	l/min [gal/min]	10-120 [2,6-31,7]	10-120 [2,6-31,7]	10-210 [2,6-55]
Min. ciśnienie zasilania	MPa (bary) [psi]	0,2 (2) [29]	0,2 (2) [29]	0,2 (2) [29]
Maks. ciśnienie zasilania	MPa (bary) [psi]	0,8 (8) [116]	0,8 (8) [116]	0,8 (8) [116]
Min. dopływ wody	l/min [gal/min]	120 [31,7]	120 [31,7]	210 [55]
Maks. temperatura wody	C° [°F]	70 [158]	70 [158]	70 [158]
Średnica wlotu rury Ø	mm ["]	38 [1,49]	38 [1,49]	38 [1,49]
Średnica wylotu rury Ø	mm ["]	38 [1,49]	38 [1,49]	38 [1,49]
Połączenie zaciskowe (żelazo)		CLAMP FERRULE DIN 32676 Ø50,5		
<b>Elektryczność</b>				
Napięcie zasilania	V	3/PE 380-528 V AC	3/PE 380-528 V AC	3/PE 380-528 V AC
Częstotliwość	Hz	50/60	50/60	50/60
Obciążenie silnika	kW	5,5	5,5	10
Maks. obciążenie całkowite	kW	6	6	10,5
Prąd znamionowy	A	14,2	14,2	27
Bezpieczniki	A	20	20	35
Przewód elektryczny; L1 L2, L3, PE (min)	mm <sup>2</sup>	4 × 2,5	4 × 2,5	4 × 6
<b>Moc wyjściowa:</b>				
Maks. obciążenie pojedynczego wyjścia	A	0,8		
Maks. suma obciążenia wszystkich wyjść	A	2		
Napięcie znam.	V	24		
Napięcie min.	V	22		
Napięcie maks.	V	24,5		
<b>Moc wejściowa:</b>				
Napięcie wejściowe wł.	V	24		
Min. napięcie wejściowe wł.	V	22		
Maks. napięcie wejściowe wł.	V	25		
Maks. napięcie wejściowe wyl.	V	2		



## 4. Bezpieczeństwo

### 4.1. Bezpieczeństwo użytkownika



Podczas obsługi urządzenia należy nosić okulary ochronne.



Podczas obsługi urządzenia należy nosić rękawice i odpowiednią odzież.



Należy nosić obuwie ochronne.

- Nigdy nie należy obsługiwać urządzenia bez odpowiedniego przeszkolenia w zakresie jego obsługi i bezpieczeństwa. Szkolenie musi zostać przeprowadzone przez wykwalifikowany personel.
- Przed użyciem należy przeczytać dołączoną instrukcję obsługi oraz instrukcje dotyczące bezpieczeństwa.



#### **OSTROŻNIE:**

Urządzenie może być gorące. Należy zapewnić wystarczający czas na schłodzenie.



#### **OSTRZEŻENIE:**

Nie użytkować omawianego urządzenia, jeśli w pobliżu znajdują się osoby nie noszące odzieży ochronnej.



#### **OSTRZEŻENIE:**

Niewłaściwe użytkowanie dyszy natryskowych może być niebezpieczne. Dysze nie mogą być kierowane w stronę ludzi, urządzeń elektrycznych znajdujących się pod napięciem lub samego urządzenia.



**OSTRZEŻENIE:** Wody pochodzącej z systemu nie należy używać do celów innych niż czyszczenie.

### 4.2. Bezpieczeństwo produktu: (MH42/MP42)

- Omawiane urządzenie zostało zatwierdzone do stosowania z produktami i środkami dezynfekującymi.



#### **OSTRZEŻENIE:**

Ryzyko pozostałości chemicznych. Nosić odzież ochronną.

- Produkt może być dostarczany w opakowaniach User Pack, standardowych puszkach lub za pośrednictwem systemów rurowych. Więcej informacji można znaleźć w sekcji 5.7.
- Podczas pracy z substancjami chemicznymi, wymiany produktu, konserwacji lub naprawy należy przestrzegać procedur bezpieczeństwa. Więcej informacji można znaleźć na etykietach produktów i w karcie charakterystyki substancji niebezpiecznej.



**OSTRZEŻENIE:** Nie należy zmieniać ustawień wprowadzonych lub zalecanych przez dostawcę produktu.



**OSTRZEŻENIE:** Należy pamiętać, że mieszanie produktów podczas użytkowania może prowadzić do niebezpiecznej reakcji chemicznej, potencjalnie niebezpiecznej dla użytkownika.



#### **OSTRZEŻENIE:**

To urządzenie zostało zaprojektowane do użytku ze środkami czyszczącymi dostarczonymi lub zalecanymi przez dostawcę.




#### **OSTROŻNIE**

Po użyciu zasilanie produktem należy dokładnie wypłukać.

- Instrukcje dotyczące płukania zasilania produktem znajdują się w sekcji 8.4.1.

### 4.3. Wyłączenie awaryjne

	<p><b>NIEBEZPIECZEŃSTWO:</b> W przypadku błędu/usterki lub serwisowania urządzenia:</p> <ol style="list-style-type: none"> <li>1. Wyłączyć zasilanie.</li> <li>2. Zamknąć dopływ wody.</li> <li>3. Zamknąć dopływ powietrza.</li> </ol>
---	---

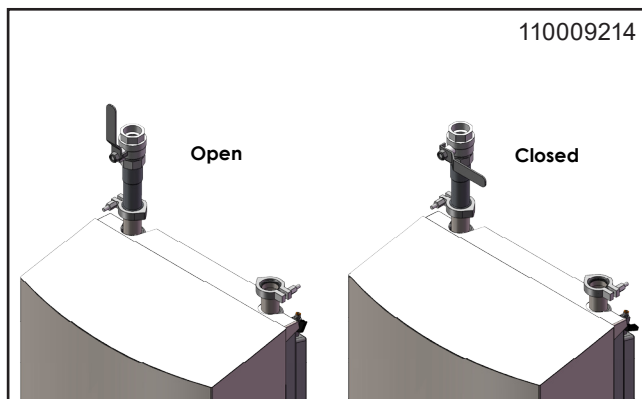
#### 4.3.1. Odłączanie zasilania

- Wyłączyć zasilanie urządzenia.
- Wyłączyć falownik. Falownik można wyłączyć, obracając przełącznik do pozycji pionowej (patrz poniższa ilustracja).



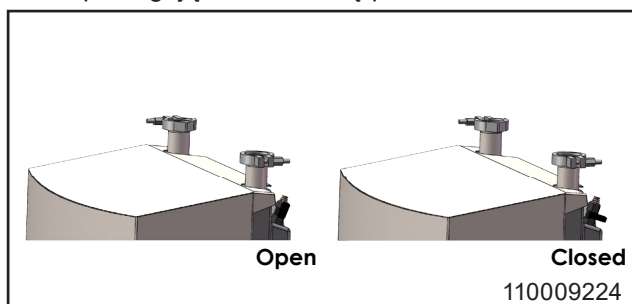
#### 4.3.2. Zamykanie zaworu dopływu wody.

- Ten zawór umożliwia odcięcie urządzenia od dopływu wody.
- Zawór zwrotny został wbudowany w omawiane urządzenie, aby zapobiegać cofaniu się wody.



#### 4.3.3. Zawór zamykający dopływ powietrza (MH42/MP42)

- Ten zawór może odciąć urządzenie od źródła wody.
- Urządzenie posiada wbudowane zawory zwrotne zapobiegające cofaniu się powietrza.



### 4.4. Hałas

Poziom hałas jest zgodny z normą ISO 11202: wynosi poniżej 70 dB.

### 4.5. Drgania

Drgania przenoszone na kończymy górne są zgodne z normą ISO 5349-1.

### 4.6. Przewidywane usterki i środki ostrożności

#### 4.6.1. Pęknięty przewód powietrza w urządzeniu (MH42/MP42):

- Upewnić się, czy zamontowana została przednia pokrywa, a zawór powietrza jest zamknięty, gdy nie jest używany.
- Regularnie sprawdzać przewód powietrza i złączkę oraz dokonywać wymiany, jeśli ulegną uszkodzeniu.

#### 4.6.2. Awaria zaworów zwrotnych dla powietrza i wody:

- Podczas użytkowania pokrywa urządzenia musi pozostawać zamontowana.
- Zamknąć zawory powietrza i wody, gdy nie są używane.
- Po użyciu przepłukać wszystkie zawory zwrotne produktu (patrz sekcja 8.4.1).
- Raz w roku autoryzowany personel powinien skontrolować zawory zwrotne powietrza i wody.

### 4.7. Ryzyko resztkowe

#### 4.7.1. Uszkodzone urządzenie:

- Nie używać w przypadku braku możliwości obsługi zaworów odcinających lub braku możliwości wybraniażądanego trybu pracy.
- Pod żadnym pozorem nie obsługiwać urządzenia, jeśli zostało przemieszczone z miejsca, w którym zostało pierwotnie zamontowane.

#### 4.7.2. Naprawa urządzenia:

- Nie należy podejmować prób samodzielnej naprawy urządzenia. Zawsze należy skontaktować się z autoryzowanym serwisem. Adresy serwisowe znajdują się na końcu instrukcji.
- Zablokować i oznaczyć uszkodzone urządzenie, aby uniknąć przypadkowego uruchomienia.
- Ze względów bezpieczeństwa należy stosować wyłącznie zatwierdzone i oryginalne części zamienne.

## 5. Transport i instalacja

### 5.1. Transport

- Zabezpieczyć urządzenie pasami, aby zapobiec przesuwaniu się lub przewróceniu podczas transportu.
- Urządzenie należy transportować wyłącznie w pozycji poziomej.
- Nie należy umieszczać urządzenia z przodu, gdzie znajduje się panel sterowania, ani na górze lub na dole, gdzie znajdują się przyłącza i gniazda.
- Jeśli urządzenie jest transportowane, gdy temperatura jest bliska lub niższa niż 0°C (32°F), należy upewnić się, czy zostało ono całkowicie opróżnione z wody, aby uniknąć uszkodzeń.

### 5.2. Przygotowanie do instalacji

- Ze względów bezpieczeństwa przed instalacją urządzenia należy przeczytać wszystkie dołączone informacje.
- Oprócz niniejszej instrukcji należy przestrzegać obowiązujących przepisów i regulacji obowiązujących w momencie zakupu.
- Instalacja zawsze musi zapewniać zgodność z przepisami lokalnymi.
- Należy rozważyć pozostawienie co najmniej 1 m wolnej przestrzeni wokół urządzenia w celu ułatwienia czynności konserwacyjnych.
- Przed podłączeniem urządzenia należy dokładnie przepłukać rurociąg.

### 5.3. Instrukcje instalacji

W celu zapewnienia bezpiecznego montażu, należy przestrzegać następujących zasad:

- Urządzenie należy instalować wyłącznie w miejscu zabezpieczonym przed mrozem.
- Przed zamontowaniem urządzenia na ścianie należy zdjąć pokrywę.
- Wykorzystać stabilną ceglaną lub betonową ścianę lub oddzielną ramę zakotwiczoną w podłodze.
- Zalecana wysokość montażu została przedstawiona na rysunku montażowym. Nóżki można regulować, aby ustabilizować urządzenie na nierównych powierzchniach.
- Na stabilnej ścianie z cegły lub betonu za pomocą dołączonych śrub i kołków rozporowych należy zamontować uchwyt.
- Jeśli ściana nie jest wykonana z cegły lub betonu, należy upewnić się, czy jest w stanie utrzymać ciężar urządzenia.
- Zawiesić urządzenie na uchwycie i przymocować je dwoma śrubami, które należy umieścić w przeznaczonych dla nich otworach.
- Przymocować urządzenie w części górnej umieszczając dwie śruby w przeznaczonych dla nich otworach. Patrz rysunki montażowe znajdujące się w sekcji 12.2 i 12.4.
- Zamontować uchwyt węża i uchwyt User Pack, o ile zostały dostarczone.

### 5.4. Instalacja elektryczna

Schematy elektryczne i dane znamionowe można znaleźć w sekcji 11.

#### 5.4.1. Zasilanie

Instrukcje podłączania znajdują się na kablach. Kolejność faz jest podporządkowana.

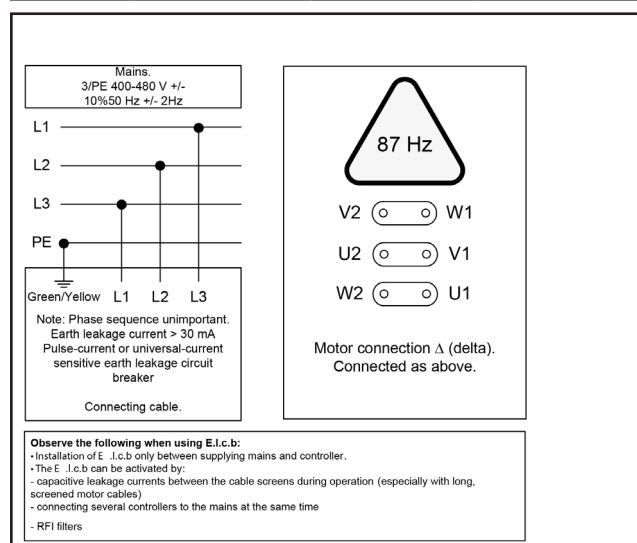
#### 5.4.2. Wyłącznik różnicowo-prądowy (ELCB).

- Wyłącznik różnicowo-prądowy (ELCB), znany również jako bezpiecznik różnicowoprądowy (RCD) lub różnicówka (RCCB), należy wykorzystywać w systemie z napędem bezstopniowym podłączonym do 3-fazowego napięcia 400 V.
- Poziom wyzwalania ELCB musi wynosić 300 mA.
- Należy pamiętać, że prąd 30 mA wykorzystywany w gospodarstwach domowych może działać nieprawidłowo z powodu upływu prądu.

#### 5.4.3. Wyłącznik serwisowy

Urządzenie zawsze musi być podłączone do zasilania sieciowego za pomocą osobnego wyłącznika serwisowego.

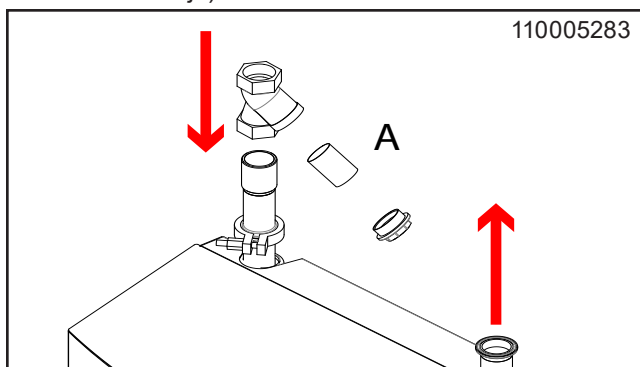
	MH42/MP42	BH4/BP4	BH7
Napięcie:	3/PE 380-528 Vac	3/PE 380-528 Vac	3/PE 380-528 Vac
Częstotliwość:	50/60 Hz 48-62	50/60 Hz 48-62	50/60 Hz 48-62
Obciążenie silnika:	5,5 kW	5,5 kW	10 kW
Prąd znamionowy:	14,2 A	14,2 A	27 A
Bezpieczniki:	20 A	20 A	32 A
L1, L2, L3, PE	4 × 2,5 mm <sup>2</sup>	4 × 2,5 mm <sup>2</sup>	4 × 6,0 mm <sup>2</sup>



### 5.5. Przyłącze wody

Specyfikacje techniczne dopływu wody zostały opisane w sekcji 3.5.

- Przed podłączeniem urządzenia do rurociągu zasilającego w wodę, rurociąg ten należy dokładnie przepłukać w celu usunięcia większych zanieczyszczeń i opiłków metalu.
- Podczas montażu rur należy unikać gromadzenia się powietrza. Aby ułatwić konserwację i demontaż, do wszystkich połączeń rurowych z urządzeniem należy używać złączy zaciskowych.
- Przyłącze wody musi zostać wykonane w górnej części urządzenia. Patrz rysunek dotyczący układu znajdujący się w sekcji 12.3 i 12.5.
- Minimalna średnica rurociągu zasilającego musi wynosić co najmniej  $\varnothing 38$  na zewnątrz ( $\varnothing 35$  mm wewnątrz).
- Urządzenie musi zostać wyposażone w zawór zamykający znajdujący się na doprowadzeniu wody (patrz rysunek 110009214 page 147).
- Aby uzyskać najlepszą wydajność, na wlocie należy zainstalować filtr, który pozwoli zapobiec przedostawaniu się zanieczyszczeń (patrz poniższa ilustracja).



Aby zminimalizować spadek ciśnienia w rurociągu zasilającym:

- Unikać stosowania długich przewodów rurowych.
- Stosować zawory kulowe o niskim oporze ciśnieniowym.
- Unikać złączy powodujących duże spadki ciśnienia.

### 5.6. Przyłącze powietrza (MH42/MP42)

Dane techniczne dotyczące dopływu powietrza znajdują się w sekcji 3.5.

- Przed podłączeniem urządzenia do dopływu powietrza należy dokładnie przepłukać instalację rurową w celu usunięcia większych zanieczyszczeń.
- Urządzenie wymaga zwiększenia dopływu powietrza.
- Na wlocie powietrza znajdują się szybkozłącza.

### 5.7. Dostawa produktu (MH42/MP42)

- Ze względów bezpieczeństwa i konserwacji ważne jest przepłukiwanie systemu czystą wodą pomiędzy zmianami produktu i po ich użyciu. Prosimy zapoznać się z poniższymi instrukcjami płukania oraz sekcją 8.4 aby uzyskać informacje na temat zaawansowanych czynności konserwacyjnych.

#### 5.7.1. System User Pack

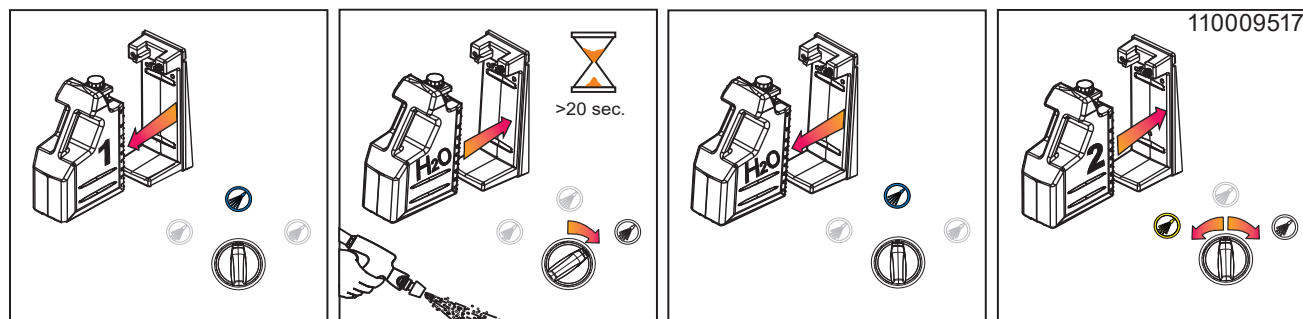
##### Instalacja User Pack:

1. Umieścić User Pack w uchwycie.
2. Użyć dyszy do piany i otworzyć pistolet natryskowy/zawór

##### Płukanie systemu:

Patrz ilustracja 110009517.

1. Wymienić User Pack z produktem na zestaw z czystą wodą.
2. Użyć dyszy do piany i otworzyć pistolet natryskowy/zawór na 20 sekund w celu przepłukania systemu.
3. System jest teraz gotowy do użycia z nowym produktem.

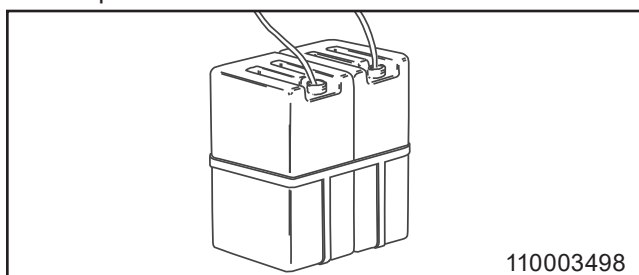


### 5.7.2. System uchwytów na puszkę

Patrz ilustracja 110003498.

#### Instalacja puszek:

1. Umieścić puszkę w uchwycie.
2. Sprawdzić filtr ssący pod kątem zanieczyszczeń
3. Umieścić wąż ssący w puszcze tak, aby znajdował się poniżej poziomu produktu, co pozwoli uniknąć zasysania powietrza do węża, którym będzie płynął produkt.
4. Użyć dyszy do piany i otworzyć pistolet natryskowy/zawór.
5. Podczas spieniania lub natryskiwania należy upewnić się, czy wąż znajduje się poniżej poziomu produktu.



#### Płukanie systemu:

1. Wymienić puszkę z produktem na puszkę zawierającą czystą wodę.
2. Użyć dyszy do piany i otworzyć pistolet natryskowy/zawór na 20 sekund w celu przepłukania systemu.
3. System jest teraz gotowy do użycia z nowym produktem.

### 5.7.3. Wtryskiwanie bezpośrednio substancji chemicznych (DI)

- Urządzenie można podłączać do rurociągów bezpośrednich.
- Informacje na temat prawidłowej instalacji można znaleźć w instrukcjach instalacji i bezpieczeństwa dostarczonych przez dostawcę.

### 5.8. Przyłącze węża (MH42/MP42)

- Specjalny wąż wyposażony w pistolet natryskowy/zawór wylotowy podłączany jest do szybkozłączki wylotowej urządzenia (patrz rysunek schematyczny).
- Maksymalna długość węża: 30 m.
- Zaleca się stosowanie wyłącznie węży Nilfisk FOOD, które zostały przetestowane pod kątem ich odporności.



## 6. Przygotowanie systemu

### 6.1. Uruchomienie nowego systemu

Aby zapewnić sprawne uruchomienie nowego systemu, należy postępować zgodnie z poniższymi wskazówkami.

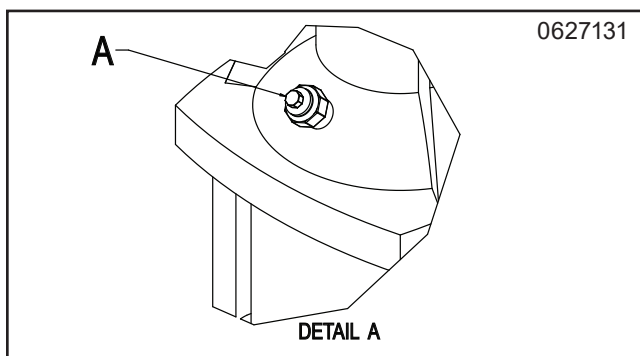
### 6.2. Wskazówki dotyczące odpowietrzania

#### 6.2.1. Odpowietrzanie systemu przewodów rurowych

- Po zakończeniu użytkowania należy zamknąć dopływ wody i powietrza.
- Pozostawienie otwartego dopływu powietrza może spowodować przedostanie się powietrza rurociągu wodnego.
- W przypadku dłuższych przestojów, wymagane może być regularne odpowietrzanie.

#### 6.2.2. Odpowietrzanie pompy

- W celu wypchnięcia pozostałości powietrza do górnej części pompy, należy uruchomić pompę.
- Wyłączyć pompę.
- Poluzować korek spustowy o 1-2 obroty i rozpocząć odpowietrzanie do momentu, w którym zacznie wypływać sama woda.
- Dokręcić korek spustowy.
- Nigdy nie należy luzować korka spustowego podczas pracy pompy, ponieważ może to spowodować uszkodzenie uszczelki.

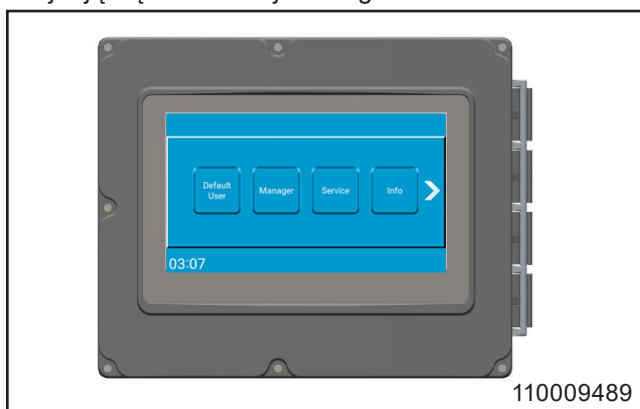


- Urządzenie główne jest teraz gotowe do pracy.

### 6.3. Regulacje

#### 6.3.1. Instrukcje i konfiguracja

Ogólne wskazówki dotyczące obsługi urządzenia znajdują się w instrukcji obsługi.

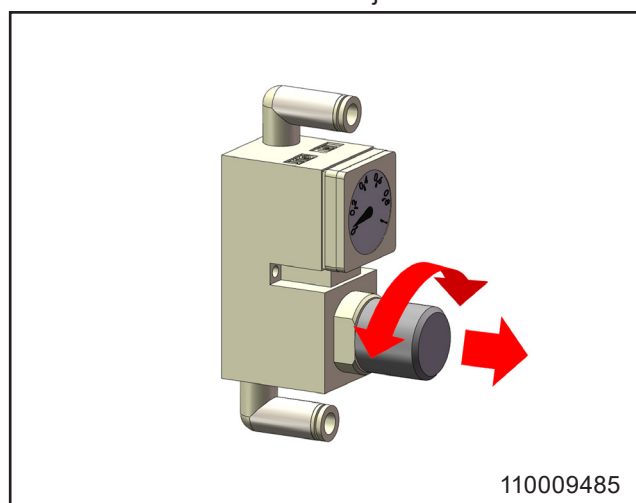


#### 6.3.2. Regulacja powietrza (MH42/MP42)

Aby wyregulować ilość powietrza, należy zdjąć pokrywę urządzenia i ustawić ciśnienie powietrza na zaworze redukcyjnym w celu uzyskania pożądanej jakości piany.



Podczas ustawiania regulatora ostrożnie pociągnąć pokrętkę w górę i obrócić je w prawo, co pozwoli zwiększyć ciśnienie, lub w lewo, co z kolei będzie skutkowało zmniejszeniem ciśnienia.



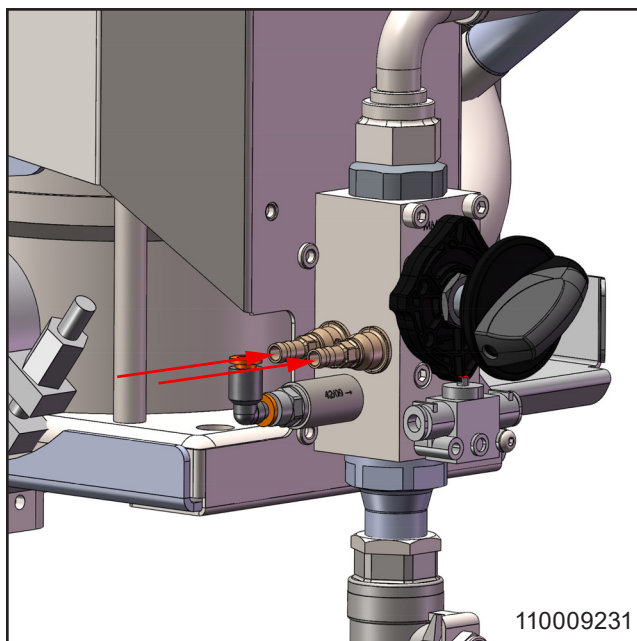
### 6.3.3. Regulacja produktu — blok ręczny (MH42/MP42)

Wyregulować produkt za pomocą bloku ręcznego, wykorzystując do tego celu dyszę ograniczającą umieszczoną w złączce ssącej zaworu zwrotnego (ilustracja 110009231).

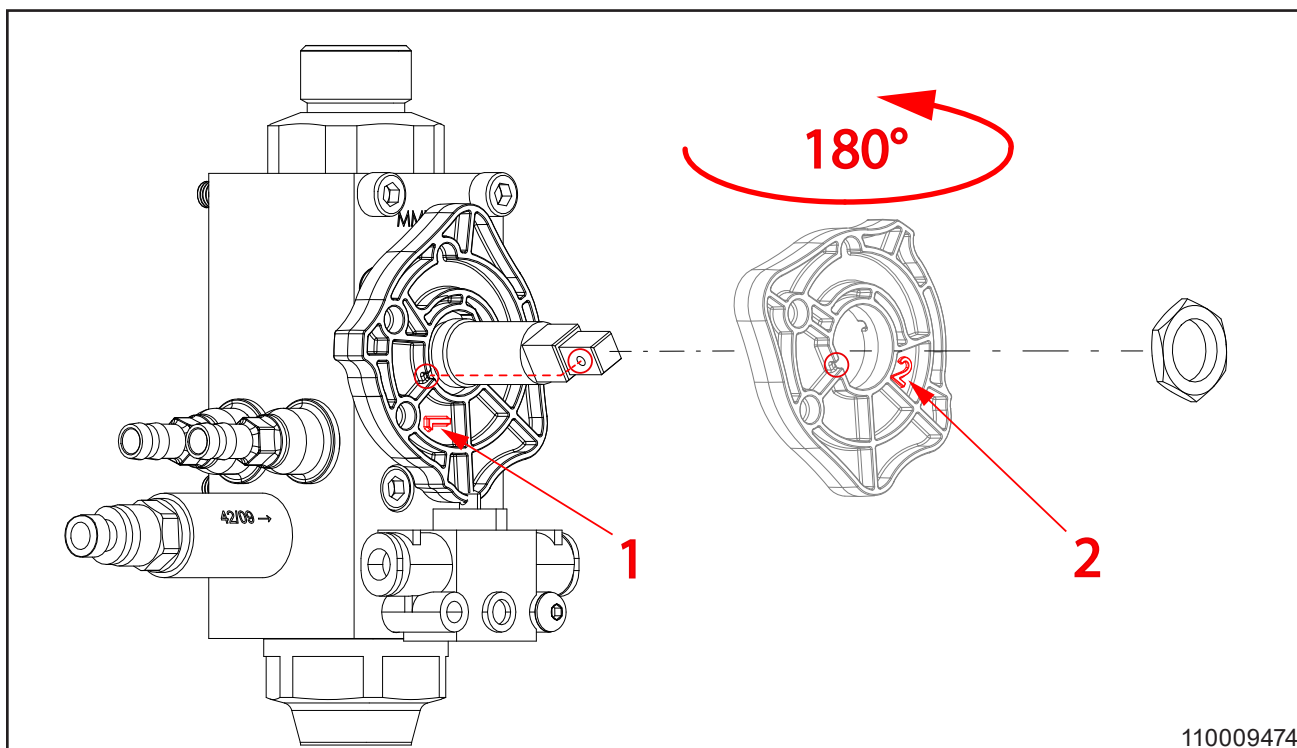
- Zdjąć pokrywę urządzenia.
- Aby dostosować stężenie wymienić dyszę na mniejszą lub większą. Wskazówki można znaleźć w tabeli.



Kolor dyszy	Stężenie przy 20 barach /290PSI
Jasnoniebieski	0,64%
Turkusowy	1,07%
Żółty	1,79%
Pomarańczowy	2,36%
Zielony	3,15%
Czarny	4,26%
Beżowy	5,05 %
Niebieski	6,12%
Biały	7,00%
Czerwony	7,35%



### 6.3.4. Zmiana powietrza/piany w 1 lub 2 produktach. (MH42/MP42)



## 7. Obsługa



Podczas obsługi urządzenia należy nosić okulary ochronne.



Podczas obsługi urządzenia należy nosić rękawice i odpowiednią odzież.



Należy nosić obuwie ochronne.

- Ogólne wskazówki dotyczące obsługi urządzenia znajdują się w instrukcji obsługi.
- Urządzenie może być obsługiwane wyłącznie przez przeszkolony personel. Instrukcje dotyczące bezpieczeństwa pracy można znaleźć w sekcji 4.1.

### 7.1. Uruchamianie/wyłączanie

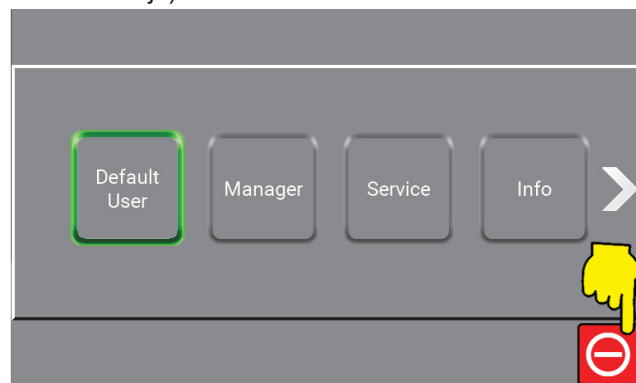
- Po zakończeniu użytkowania należy zamknąć dopływ wody i powietrza.
- Po użyciu zasilanie produktem należy wypłukać (patrz sekcja 8.4.1).

### Uruchamianie

1. Sprawdzić, czy dopływ wody i powietrza do systemu jest otwarty.
2. W przypadku rurociągu bezpośredniego wykorzystanego do zasilania produktem należy upewnić się, czy zasilanie na pewno zostało włączone.
3. Wybrać żadaną funkcję i postępować zgodnie ze wskazówkami opisanymi w instrukcji obsługi.

### Wyłączanie

1. Zatrzymaj system, naciskając odpowiedni przycisk na wyświetlaczu sterowania (patrz poniższa ilustracja).



2. Wyłączyć dopływ wody.
3. Zamknąć dopływ powietrza.
4. Wyłączyć zasilanie produktem, podnosząc wąż ssący, wyjmując User Pack lub wyłączając rurociąg bezpośredni.



## 8. Konserwacja, rozwiązywanie problemów i serwisowanie



Czynności serwisowe mogą być wykonywane wyłącznie przez autoryzowany i wykwalifikowany personel.

### 8.1. Personel serwisowy

W celu zapewnienia prawidłowego działania i uniknięcia usterek, konserwacja powinna być wykonywana co najmniej raz w roku przez autoryzowanego serwisanta. Upoważnieni technicy muszą posiadać wiedzę na temat systemów higieny, przepisów bezpieczeństwa oraz krajowych norm technicznych.

Omawiane urządzenie czyszczące jest zgodne z przepisami UE i posiada oznaczenie CE.

### 8.2. Długie przerwy w produkcji

W przypadku przerw w produkcji przekraczających 6 miesięcy wymagane jest opróżnienie i zabezpieczenie pompy:

1. Zdjąć osłonę zabezpieczającą sprzęgło.
2. Nałożyć kilka kropel oleju silikonowego na oś pomiędzy częścią górną a łącznikiem.

Należy dokładnie przestrzegać instrukcji dostawcy pompy. Nie przechowywać ani nie obsługiwać urządzenia w temperaturze poniżej zera.

### 8.3. Podzespoły

#### 8.3.1. System sterowania

Nie wymaga konserwacji.  
W przypadku uszkodzenia: Skontaktować się z technikiem serwisu.

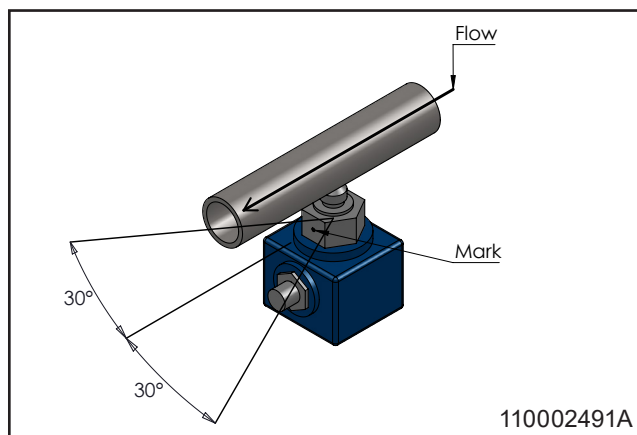
#### 8.3.2. Przełącznik przepływu

Nie wymaga konserwacji.

W przypadku uszkodzenia, wymienić.

#### Montaż przełącznika przepływu

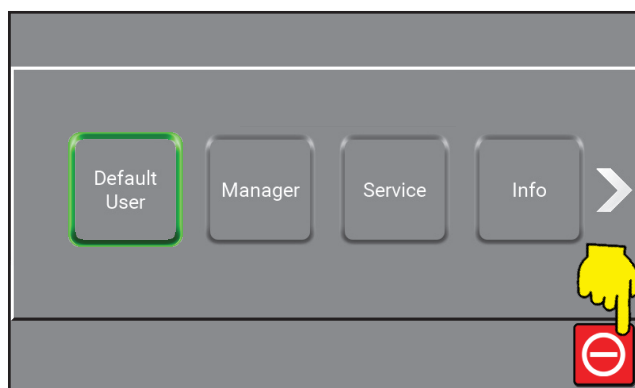
- Upewnić się, czy kropka na nakrętce czujnika wskazująca punkt styku znajduje się w zakresie 30° równoległe do kierunku przepływu (patrz poniższa ilustracja).
- W fabryce w celu zabezpieczenia gwintów stosuje się uszczelniacze, niemniej jednak można również użyć przędzy lub taśmy uszczelniającej.



110002491A

#### Kalibracja przełącznika przepływu:

1. Zatrzymać system, naciskając odpowiedni przycisk na wyświetlaczu sterowania (patrz poniższa ilustracja).



2. Zdjąć pokrywę.
3. Ustawić pokrętko „płukanie/piana” w pozycji „piana”.
4. Obrócić znajdującą się na dole mosiężną śrubę, aż zapalą się dwie zielone diody LED.
5. Obracać śrubę w kierunku przeciwnym do ruchu wskazówek zegara, aż zaświeci się jedna z zielonych diod LED.
6. Zamknąć dopływ wody i sprawdzić, czy świeci się czerwona dioda. Jeśli nie, powtórzyć czynności, zaczynając od kroku 4.
7. Ponownie założyć pokrywę.

#### 8.3.3. Pompa/silnik

- Nie wymaga konserwacji.
- Więcej informacji można znaleźć w instrukcji obsługi dostarczonej przez dostawcę pompy.

#### 8.4. Konserwacja zapobiegawcza/regularna

Aby zapobiec usterkom i awariom, poniższe czynności konserwacyjne należy wykonywać co najmniej raz w roku.

##### 8.4.1. Płukanie wtryskiwacza (MH42/MP42)

Po użyciu wyczyścić zasilanie produktem, co pozwoli zapobiec zatkaniu przez pozostałości produktu/dezynfekcji.

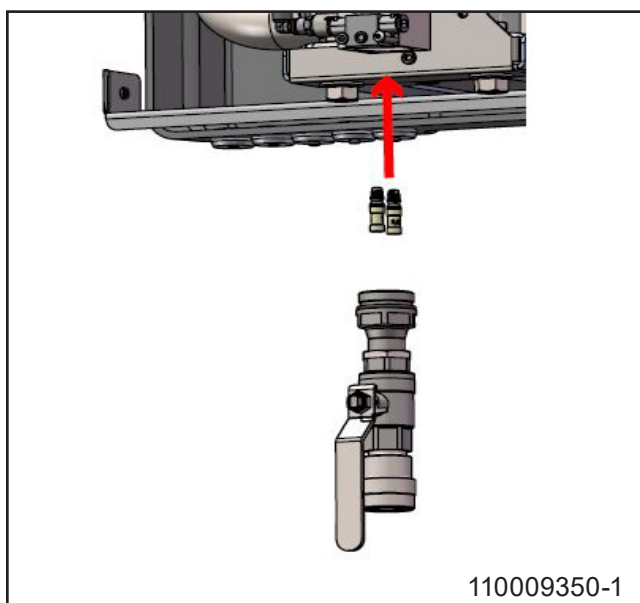
1. W razie potrzeby wyjąć User Pack.
2. Przytrzymać butelkę z czystą wodą przy otworze zasysania (User Pack) lub wężu (z uchwytem na puszkę)
  - Lub umieścić zestaw User Pack z czystą wodą w uchwycie lub wąż w wiadrze z czystą wodą.
3. Aktywować uchwyt węża, aż z dyszy zacznie wypływać czysta woda (ok. 20 sekund).

#### Uwaga:

Powtórzyć procedurę dla wszystkich systemów zasilania produktem.

##### 8.4.2. Wymiana wtryskiwacza (MH42/MP42)

Poniższa ilustracja przedstawia rozmieszczenie wtryskiwaczy.



1. Wyłączyć zasilanie.
2. Wyłączyć dopływ wody i powietrza.
3. Spuścić ciśnienie z układu.
4. Odkręcić i wymienić wtryskiwacz. Uważać na pozostałości substancji chemicznych.
5. Ponownie podłączyć wodę, dopływ powietrza i zasilanie.

##### 8.4.3. Odkamienianie (MH42/MP42)

Częstotliwość odkamieniania będzie zależała od twardości wody. Patrz poniższa tabela.

°dH	ppm	Częstotliwość odkamieniania
0-5	18-90	12 miesięcy
5-10	90-180	6-12 miesięcy
10-15	180-270	3-6 miesięcy
15-20	270-360	3-6 miesięcy
> 20	> 360	1-3 miesiące

##### System bloku ręcznego (MH42/MP42)

1. Odłączyć dopływ wody i zasilanie elektryczne od urządzenia.
2. Zdjąć pokrywę urządzenia.
3. Spuścić ciśnienie z układu.
4. Wymontować blok wtryskiwacza, zawór zwrotny produktu, zawór powietrza i zawór zwrotny powietrza, w tym złącza powietrza.
5. Przepłukać blok wtryskiwacza czystą wodą.
6. Umieścić blok wtryskiwaczy i zawory zwrotne produktu w kąpielni odkamieniającej, tak aby pokrętko wyboru znajdowało się nad powierzchnią.
7. Odczekać 60 minut.
8. Przepłukać blok wtryskiwacza czystą wodą.
9. Ponownie zmontować zawór powietrza, zawór zwrotny powietrza i zawór zwrotny produktu na bloku wtryskiwacza, a następnie zamontować blok wtryskiwacza w urządzeniu.
10. Ponownie podłączyć wodę do urządzenia.
11. Przetestować urządzenie w trybie piany, upewniając się, czy podciśnienie jest wystarczające (zalecane: 14,8-20,7 inHg/-0,05-0,07 MPa).
12. Przetestować funkcję uruchamiania i wyłączenia urządzenia w trybie piany i płukania.
13. Z powrotem założyć pokrywę urządzenia.

##### 8.4.4. Łączniki

- Aby zapobiec wyciekom i uszkodzeniu pierścienia uszczelniającego O-ring łączniki należy smarować regularnie (raz w miesiącu) wykorzystując do tego celu smar wodoodporny.
- Jeśli urządzenie zostało wyposażone w pistolet natryskowy, należy nasmarować O-ring pistoletu.
- W przypadku nieszczelnych szybkozłączy należy wymienić ich uszczelki.

##### 8.4.5. Czyszczenie wnętrza urządzenia

- Czyszczenie wnętrza urządzenia zalecane jest raz w roku, w zależności od środowiska, w którym urządzenie jest zainstalowane.
- Unikać rozpylania wewnątrz urządzenia.
- Raz na trzy miesiące zaleca się regularne sprawdzanie wszystkich węży urządzenia.

### 8.5. Rozwiązywanie problemów i usuwanie usterek

W przypadku wystąpienia błędów lub problemów, które nie zostały opisane, w celu uzyskania pomocy należy skontaktować się z lokalnym technikiem serwisowym.

Usterka	Przyczyna	Rozwiązanie
Urządzenie nie uruchamia się	<ul style="list-style-type: none"> <li>• Brak napięcia zasilania urządzenia</li> <li>• Komunikat o usterce widoczny na wyświetlaczu</li> <li>• Nieustawiony przełącznik przepływu</li> </ul>	<ul style="list-style-type: none"> <li>• Upewnij się, że zasilanie i falownik są włączone</li> <li>• Odczytać błąd i podjąć odpowiednie działania</li> <li>• Spróbować ponownie wyregulować przełącznik przepływu</li> </ul>
Brak ciśnienia / zbyt niskie ciśnienie	<ul style="list-style-type: none"> <li>• Niewystarczający dopływ wody do urządzenia</li> <li>• Zatkany filtr</li> <li>• Pompa przecieka lub słychać niecodzienne odgłosy</li> <li>• Nie zainstalowano dyszy płuczącej</li> <li>• Brak dopływu wody</li> </ul>	<ul style="list-style-type: none"> <li>• Otworzyć zawór dopływu wody</li> <li>• Wyczyścić filtr</li> <li>• Wezwać technika</li> <li>• Założyć dyszę płuczącą</li> <li>• Zapewnić dopływ wody</li> </ul>
Niedostateczne tworzenie piany	<ul style="list-style-type: none"> <li>• Nieodpowiedni produkt</li> <li>• Niewystarczający dopływ powietrza do urządzenia</li> <li>• Zbyt wysokie ciśnienie powietrza w komorze mieszania</li> <li>• Uszkodzony zawór zwrotny powietrza</li> <li>• Nieprawidłowa dysza</li> <li>• Nieszczelny lub zablokowany zawór zwrotny produktu</li> <li>• System wymaga odkamienienia</li> </ul>	<ul style="list-style-type: none"> <li>• Wybrać odpowiedni produkt</li> <li>• Zapewnić wystarczający dopływ powietrza</li> <li>• Wyregulować ciśnienie powietrza</li> <li>• Wymienić zawór zwrotny powietrza</li> <li>• Zamontować dyszę piany 50/200</li> <li>• Wyczyścić lub wymienić zawór zwrotny produktu</li> <li>• Odkamienić urządzenie zgodnie z opisem zawartym w sekcji 8.4.3.</li> </ul>
Brak wytwarzania piany	<ul style="list-style-type: none"> <li>• Nieodpowiedni produkt</li> <li>• Zbyt wysokie ciśnienie powietrza w komorze mieszania</li> <li>• Uszkodzony zawór zwrotny powietrza</li> <li>• Brak dopływu powietrza do urządzenia</li> <li>• Zablokowany zawór zwrotny</li> <li>• Zablokowana dysza komory mieszania</li> <li>• Nieszczelny lub zablokowany zawór zwrotny produktu</li> <li>• System wymaga odkamienienia</li> </ul>	<ul style="list-style-type: none"> <li>• Wybrać odpowiedni produkt</li> <li>• Wyregulować ciśnienie powietrza</li> <li>• Wymienić zawór zwrotny powietrza</li> <li>• Zapewnić dopływ powietrza</li> <li>• Wyczyścić lub wymienić zawór zwrotny</li> <li>• Wyczyścić dyszę</li> <li>• Wyczyścić lub wymienić zawór zwrotny produktu</li> <li>• Odkamienić urządzenie zgodnie z opisem zawartym w sekcji 8.4.3.</li> </ul>
Brak możliwości prowadzenia dezynfekcji natryskowej	<ul style="list-style-type: none"> <li>• Zablokowany zawór zwrotny</li> <li>• Zablokowana dysza komory mieszania</li> <li>• Nieszczelny lub zablokowany zawór zwrotny produktu</li> <li>• System wymaga odkamienienia</li> </ul>	<ul style="list-style-type: none"> <li>• Wyczyścić lub wymienić zawór zwrotny</li> <li>• Wyczyścić dyszę</li> <li>• Wyczyścić lub wymienić zawór zwrotny produktu</li> <li>• Odkamienić urządzenie zgodnie z opisem zawartym w sekcji 8.4.3.</li> </ul>

## 9. Koniec okresu użytkowania

### 9.1. Demontaż

1. Przed przystąpieniem do demontażu należy upewnić się, czy system został przepłukany czystą wodą.
2. Wyłączyć zasilanie.
3. Zamknąć dopływ wody.
4. Zamknąć dopływ powietrza.
5. Spuścić ciśnienie.

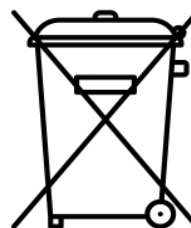
### 9.2. Utylizacja

Jeśli urządzenie wymaga utylizacji, należy oddzielić części nadające się do recyklingu od części, które się nie nadają. Stalowa konstrukcja jest łatwa w demontażu i nie stanowi zagrożenia dla środowiska. Należy przestrzegać wszystkich odpowiednich przepisów i regulacji dotyczących utylizacji maszyny i ochrony środowiska.



#### **OSTROŻNIE**

Utylizacja podzespołów elektronicznych i innych podzespołów musi zostać przeprowadzona w ramach utylizacji specjalnej. Alternatywnie, mogą one zostać usunięte przez wyspecjalizowaną firmę zajmującą się utylizacją takich odpadów.



### 9.3. Adresy serwisowe

#### Austria

Ecolab GmbH  
Erdbergstr, 29  
A-1031 Wien 3  
Phone: (0043) 171 52 55 02 814  
Fax: (0043) 171 52 55 02 804

#### Belgium

Ecolab N.V.  
Doornveld Industrie Asse Z3 nr 11, Gebouw 9  
B-1731 Zellik-Asse  
Phone: (0032) 24 67 51 11  
Fax: (0032) 24 67 51 00

#### Bulgaria

Ecolab Bulgaria FOOD  
Prof. Dr. G. Pavlov Str. 35  
BG-1111 Sofia  
Phone: (00359) 2 971 22 35  
(00359) 2 971 36 97  
Fax: (00359) 2 971 26 50

#### Croatia

Ecolab Zagreb d.o.o.  
Zavrtnica 17  
HR-10 000 Zagreb  
Phone: (00385) 1 63 21 600  
Fax: (00385) 1 63 21 633

#### Czech Republic

Ecolab spol. s r.o.  
Jakubské náměstí 1  
CZ-656 86 Brno  
Phone: (00420) 54 22 10 823  
Fax: (00420) 54 22 11 227

#### Denmark

Ecolab A/S  
Carl-Jacobsensvej 29-37  
DK-2500 Copenhagen - Valby  
Phone: (0045) 36 15 85 50  
Fax: (0045) 36 15 85 99

#### Finland

Ecolab Ab  
Mäkelänkatu 54 A  
FIN-00510 Helsinki  
Phone: (00358) 9 39 65 51  
Fax: (00358) 9 39 65 53 05

#### France

Ecolab France  
8, rue Rouget de Lisle  
F-92130 Issy-les-Moulineaux Cedex  
Phone: (0033) 140 93 93 39  
Fax: (0033) 140 93 93 78

#### Germany

Ecolab GmbH & Co. OHG  
Postfach 13 04 06  
Reisholzer Werfstr. 38-42  
D-40554 Düsseldorf  
Phone: (0049) 211 98 93 551  
Fax: (0049) 211 98 93 386

#### Greece

Ecolab A.E  
15, Flemingstr.  
GR-15123 Maroussi, Athens  
Phone: (0030) 16 873 700  
Fax: (0030) 16 813 527

#### Hungary

Ecolab Kft.  
David Ferenc. u. 6  
H-1519 Budapest, Pf. 429  
Phone: (0036) 1 372 55 76  
(0036) 1 372 55 73  
Fax: (0036) 1 209 15 44  
(0036) 1 372 55 46

#### Ireland

Ecolab Ltd.  
Beechwood Close  
Boghall Rd, Bray, Co. Wicklow  
Phone: (0035) 31 28 68 225  
Fax: (0035) 31 28 69 298

#### Italy

Ecolab S.p.A.  
Centro Direzionale Colleoni  
Via Paracelso 6  
Palazzo Liocorno  
20041 Agrate Brianza Milano  
Phone: (0039) 039 60 50 594  
Fax: (0039) 039 60 50 573

## Netherlands

Ecolab  
Ipenhoeve 7  
NL-3438 MR Nieuwegein  
Phone: (0031) 30 60 82 222  
Fax: (0031) 30 60 82 228

## Norway

Ecolab a.s  
Stålverksvägen 1,  
Postboks 6440 - Etterstad  
N-0605 Oslo  
Phone: (0047) 22 68 18 00  
Fax: (0047) 36 15 85 99

## Poland

Ecolab sp.z o.o.  
Ul. Kalwaryjska 69  
PL-30504 Krakow  
Phone: (0048) 12 261 61 09  
Fax: (0048) 12 262 61 01

## Portugal

Henkel Higiene Lda.  
Estrada Outeiro de Polima  
Monte Trigo  
Lote C2-Aboboda  
2775 Parede  
Phone: (0035) 11 44 50 522  
Fax: (0035) 11 44 51 071

## Romania

Ecolab srl  
3, Sos Nicolina Street  
B1. 928, parter  
Iasi-6600 Romania  
Phone: (0040) 32 22 1859  
(0040) 32 22 2597  
(0040) 32 22 6459  
(0040) 32 22 6451  
Fax: (0040) 32 22 6448

## Russia

Ecolab ZAO  
Marksistskaya 3, Street 1  
111024 Moscow  
Phone: (007) 980 70 60  
Fax: (007) 980 70 69

## Slovakia

Ecolab Bratislava Spol. s.r.o.  
Cajakova 18  
811 05 Bratislava  
Phone: (00421) 7 5446 391  
Fax: (00421) 7 5446 388

## Slovenia

Ecolab d.o.o. Maribor  
Vajngerlova 4  
Postfach 1007  
SLO-2001 Maribor  
Phone: (0038) 62 42 93 100  
Fax: (0038) 62 42 93 152

## Spain

Ecolab S.A.  
Edifi cio Conata  
Fructuós Gelabert, 2-4  
08790 San Joan Despí Barcelona  
Phone: (0034) 93 475 8900  
Fax: (0034) 93 477 0075

## Sweden

Ecolab AB  
Fruängsplan 10  
S-12907 Hägersten  
Phone: (0046) 8 60 32 200  
Fax: (0046) 8 60 32 288

## Switzerland

Ecolab GmbH  
Kägenstrasse 10  
CH-4153 Reinach  
Phone: (0041) 61 46 69 466  
Fax: (0041) 61 46 69 444

## Turkey

Ecolab Temizlerne  
Sistemleri A.S.  
Altayce.Mahal. Narli giftligi  
Mevkii Engin Cikmazi No 6  
81530 Maltepe  
Phone: (0090) 216 360 72 33  
Fax: (0090) 216 360 63 16

## Ukraine – Kiev

Ecolab  
Bulv. Lichachova, 1/27  
01133 Kiev  
Phone: (0038) 044 230 2369  
(0038) 044 230 2372  
Fax: (0038) 044 295 7125

## United Kingdom

Ecolab UK Ltd.  
David Murray John Building,  
Swindon, Wiltshire SN1 1 ND  
Phone: (0044) 1 793 54 87 80  
Fax: (0044) 1 793 54 88 92



# 1. Contents












<b>2. Pictogrammen in het document</b> .....	163
<b>3. Algemene informatie</b> .....	164
3.1. MH42 / MP42 .....	164
3.2. BH4 / BP4 / BH7 .....	164
3.3. Identificatieplaatje .....	165
3.4. Leverancier .....	165
3.5. Specificaties .....	166
<b>4. Veiligheid</b> .....	168
4.1. Veilige bediening .....	168
4.2. Productveiligheid (MH42 / MP42) .....	168
4.3. Noodstop .....	169
4.3.1. De stroomvoorziening uitschakelen .....	169
4.3.2. Afsluitklep watertoevoer .....	169
4.3.3. Afsluitklep luchttoevoer (MH42 / MP42) .....	169
4.4. Geluid .....	169
4.5. Trillingen .....	169
4.6. Verwachte storingen en voorzorgsmaatregelen .....	169
4.6.1. Gebarsten luchtslang in unit (MH42 / MP42) .....	169
4.6.2. Defect van terugslagkleppen voor lucht en water .....	169
4.7. Restricties .....	169
4.7.1. Beschadigde unit .....	169
4.7.2. Reparatie van de unit .....	169
<b>5. Transport en installatie</b> .....	170
5.1. Transport .....	170
5.2. Installatievoorbereidingen .....	170
5.3. Montage-instructies .....	170
5.4. Elektrische installatie .....	170
5.4.1. Stroomvoorziening .....	170
5.4.2. Aardlekschakelaar (ELCB) .....	170
5.4.3. Serviceschakelaar .....	170
5.5. Wataansluiting .....	171
5.6. Luchtaansluiting (MH42 / MP42) .....	171
5.7. Levering van product (MH42 / MP42) .....	171
5.7.1. User pack-systeem .....	171
5.7.2. Blikhoudersysteem .....	172
5.7.3. Gebruik van directe inspuiting (DI) van chemicaliën .....	172
5.8. Slangaansluiting (MH42 / MP42) .....	172
<b>6. Systeemvoorbereiding</b> .....	173
6.1. Opstarten van nieuw systeem .....	173
6.2. Richtlijnen voor ontluchting .....	173
6.2.1. Het leidingsysteem ontluichten .....	173
6.2.2. De pomp ontluichten .....	173
6.3. Afstellingen .....	173
6.3.1. Instructie en opstelling .....	173
6.3.2. Afstelling van lucht (MH42 / MP42) .....	173
6.3.3. Afstelling van product – handmatig blokkeren (MH42 / MP42) .....	174
6.3.4. Lucht/schuim verwisselen op 1 of 2 producten. (MH42 / MP42) .....	174
<b>7. Bediening</b> .....	175
7.1. Start/Stop .....	175



<b>8. Onderhoud, probleemoplossing en service</b> .....	176
8.1. Onderhoudspersoneel .....	176
8.2. Lange productieonderbrekingen .....	176
8.3. Onderdelen .....	176
8.3.1. Besturingssysteem .....	176
8.3.2. Flowschakelaar .....	176
8.3.3. Pomp/motor .....	176
8.4. Preventief/regulier onderhoud .....	177
8.4.1. Doorspoelen van de insputting (MH42 / MP42) .....	177
8.4.2. Vervanging van insputting (MH42 / MP42) .....	177
8.4.3. Ontkalken (MH42 / MP42) .....	177
8.4.4. Koppeling .....	177
8.4.5. Inwendige reiniging van de unit .....	177
8.5. Probleemoplossing en remedie .....	178
<b>9. Einde van het gebruik</b> .....	179
9.1. Ontmanteling .....	179
9.2. Afvoerprocedure .....	179
9.3. Serviceadressen .....	180
<b>10. Spare part list</b> .....	292
10.1. MH42, BH4 & BH7 overview .....	293
10.2. MP42 / BP4 overview .....	295
10.3. Manual block .....	297
10.4. Inlet & outlet pipe .....	299
10.5. Display .....	301
10.6. Accessories - Mix Kit .....	302
<b>11. Sensors &amp; diagrams MH42 &amp; MP42</b> .....	304
11.1. Operating Diagram MH42 & MP42 .....	305
11.2. Circuit diagrams & sensor diagrams MH42 & MP42 .....	307
11.3. Pump curve .....	316
<b>12. Installation, mounting &amp; layout</b> .....	318
12.1. Vertical Adjustment .....	319
12.2. Installation & mounting MH42, BH4 & BH7 .....	320
12.3. Layout MH42, BH4 & BH7 .....	321
12.4. Installation & mounting MP42, BP4 .....	323
12.5. Layout MP42 & BP4 .....	324

## Nederlands

### 2. Pictogrammen in het document

	Vóór gebruik lezen.		<b>Gevaar:</b> Waarschuwing! Scherpe randen – let op uw vingers.
	Draag een veiligheidsbril bij gebruik van de unit.		<b>Heet oppervlak:</b> Risico van brandwonden! Mogelijke gevolgen: ernstig letsel.
	Draag handschoenen en geschikte kleding bij gebruik van de unit.		<b>Stroom uit:</b> Het apparaat kan tot 5 minuten na het loskoppelen van de netvoeding worden ingeschakeld.
	Het dragen van veiligheidsschoenen is verplicht.		
	<b>Opmerking:</b> Een potentieel schadelijke situatie. Mogelijke gevolgen: het product of iets in de buurt ervan kan beschadigd raken.		
	<b>Voorzichtig:</b> Een gevaarlijke situatie. Mogelijke gevolgen: licht of gering letsel.		
	<b>Waarschuwing:</b> Een potentieel gevaarlijke situatie. Mogelijke gevolgen: dodelijk of ernstig letsel.		
	<b>Gevaar:</b> Een gevaarlijke situatie. Mogelijke gevolgen: dodelijk of ernstig letsel.		
	<b>Gevaar:</b> Risico op elektrische schokken. Mogelijke gevolgen: dodelijk of ernstig letsel.		

### 3. Algemene informatie

Nilfisk FOOD wenst u veel succes met uw nieuwe reinigingsapparatuur voor lagedrukschuim en ontsmetting.

De apparatuur biedt de nieuwste technologie in lagedrukreinigingsapparatuur in uw fabriek.

De apparatuur kan worden gebruikt voor afspoelen, schuimen en de toepassing van desinfectiemiddelen.

Het is belangrijk dat uw personeel deze gebruiksaanwijzing leest voorafgaand aan installatie, opstarten en gebruik van de apparatuur.

#### 3.1. MH42 / MP42

De Hybrid 7-hoofdstations zijn volledig functionele hygiene- en pompsystemen die de geïntegreerde hygienepunten (optioneel) en meerdere aangesloten reinigingszones voorzien van water onder druk.

Ze zijn uitgerust met een frequentiegeregelde pomp die zorgt voor een constante werkdruk, ongeacht het gebruik.

Om het hoofdstation te kunnen bedienen, moet het worden voorzien van voldoende water, stroom, perslucht en product(en).

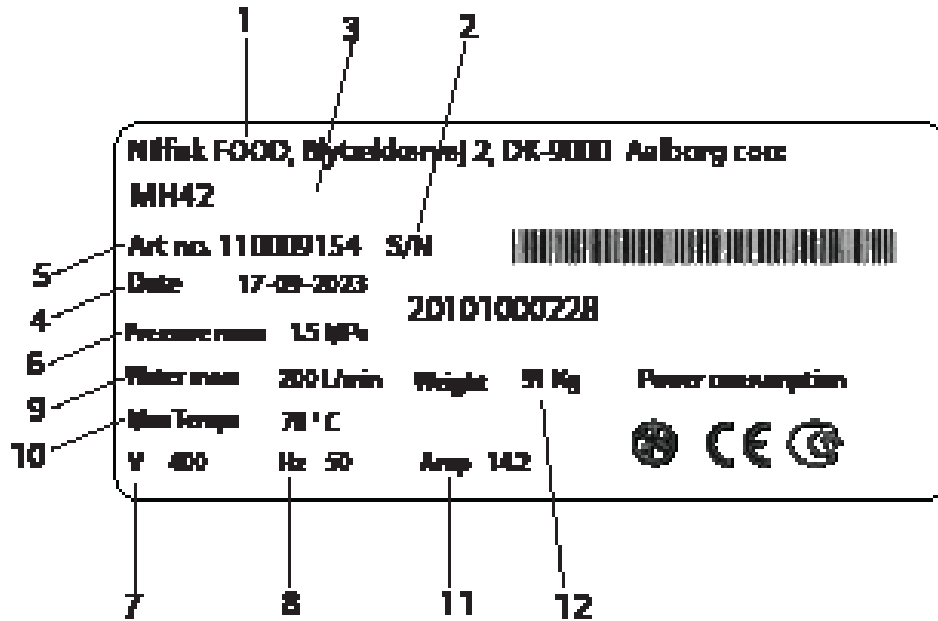
#### 3.2. BH4 / BP4 / BH7

De Hybrid 7-boosters zijn volledig functionele pomp-systemen die meerdere aangesloten reinigingszones voorzien van water onder druk.

Ze zijn uitgerust met een frequentiegeregelde pomp die zorgt voor een constante werkdruk, ongeacht het gebruik.

Voor de bediening moet de booster van voldoende water en stroom worden voorzien.

### 3.3. Identificatieplaatje



1. Producent
2. Serienr.
3. Type
4. Productiedatum
5. Artikelnr.
6. Minimum druk
7. Voedingsspanning
8. Frequentie
9. Maximaal waterverbruik
10. Maximum temperatuur
11. Stroom
12. Gewicht

### 3.4. Leverancier

Nilfisk FOOD  
 Blytækkervej 2  
 DK-9000 Aalborg, Denemarken  
 Tel.: +45 2969 5100  
 CVR-nr. 6257 2213  
 www.nilfiskfood.com

## 3.5. Specificaties

Technische gegevens			
Algemeen	Units	MH42	MP42
Geluidsniveau ISO 11202	dB	<70	<70
Afmetingen (H x B x D)	mm ["]	1260x550x392 [49x22x15]	1260x550x392 [49x22x15]
Gewicht	kg [lbs]	112 [246]	96 [211]
IP-beschermingsklasse		55	55
Water			
Max. uitlaatdruk	MPa (bar) [psi]	2+inlet max 2.5 (20+inlet max 25) [290+inlet max 362]	2+inlet max 2.5 (20+inlet max 25) [290+inlet max 362]
Operationeel debietbereik	L/min [gal/min]	10-120 [2,6-31,7]	10-120 [2,6-31,7]
Min. toevoerdruk	MPa (bar) [psi]	0,2 (2) [29]	0,2 (2) [29]
Max. toevoerdruk	MPa (bar) [psi]	0,8 (8) [116]	0,8 (8) [116]
Min. watertoevoer	L/min [gal/min]	120 [31,7]	120 [31,7]
Max. watertemperatuur	°C [°F]	70 [158]	70 [158]
Inlaatpijp Ø	mm ["]	38 [1,49]	38 [1,49]
Uitlaatpijp Ø	mm ["]	38 [1,49]	38 [1,49]
Klemverbinding (ferrule)		CLAMP FERRULE DIN 32676 Ø50,5	
Elektriciteit			
Voedingsspanning	V	3/PE 380-528 Vac	3/PE 380-528 Vac
Frequentie	Hz	50/60	50/60
Motorbelasting	kW	5,5	5,5
Max. totale belasting	kW	6	6
Nominale stroomsterkte	A	14,2	14,2
Zekering	A	20	20
Elektrische kabel; L1 L2, L3, PE (min)	mm <sup>2</sup>	4 x 2,5	4 x 2,5
Uitgangsvermogen:			
Max. belasting enkelvoudige uitgang	A		0,8
Max. belasting som van alle uitgangen	A		2
Nominale spanning	V		24
Min. spanning	V		22
Max. spanning	V		24,5
Ingangsvermogen:			
Ingangsspanning aan	V		24
Min. ingangsspanning aan	V		22
Max. ingangsspanning aan	V		25
Max. ingangsspanning uit	V		2
Lucht			
Min./max. luchtdruk	Mpa (bar) [psi]	0,6-1 (6-10) [87-145]	0,6-1 (6-10) [87-145]
Persluchtverbruik	l/min [gal/min]	200 [53]	200 [53]
Inlaatpijp Ø	mm	6	6

<b>Technische gegevens</b>				
<b>Algemeen</b>	<b>Units</b>	<b>BH4</b>	<b>BP4</b>	<b>BH7</b>
Geluidsniveau ISO 11202	dB	<70	<70	<70
Afmetingen (H x B x D)	mm ["]	1260x550x392 [49x22x15]	1260x550x392 [49x22x15]	1260x550x392 [49x22x15]
Gewicht	kg [lbs]	100 [220]	85 [187]	120 [264]
IP-beschermingsklasse		55	55	55
<b>Water</b>				
Max. uitlaatdruk	MPa (bar) [psi]	2+inlt max 2.5 (20+inlet max 25) [290+inlet max 362]	2+inlet max 2.5 (20+inlet max 25) [290+inlet max 362]	2+inlet max 2.2 (20+inlet max 22) [290+inlet max 319]
Operationeel debietbereik	L/min [gal/min]	10-120 [2,6-31,7]	10-120 [2,6-31,7]	10-210 [2,6-55]
Min. toevoerdruk	MPa (bar) [psi]	0,2 (2) [29]	0,2 (2) [29]	0,2 (2) [29]
Max. toevoerdruk	MPa (bar) [psi]	0,8 (8) [116]	0,8 (8) [116]	0,8 (8) [116]
Min. watertoevoer	L/min [gal/min]	120 [31,7]	120 [31,7]	210 [55]
Max. watertemperatuur	°C [°F]	70 [158]	70 [158]	70 [158]
Inlaatpijp Ø	mm ["]	38 [1,49]	38 [1,49]	38 [1,49]
Uitlaatpijp Ø	mm ["]	38 [1,49]	38 [1,49]	38 [1,49]
Klemverbinding (ferrule)		CLAMP FERRULE DIN 32676 Ø50,5		
<b>Elektriciteit</b>				
Voedingsspanning	V	3/PE 380-528 Vac	3/PE 380-528 Vac	3/PE 380-528 Vac
Frequentie	Hz	50/60	50/60	50/60
Motorbelasting	kW	5,5	5,5	10
Max. totale belasting	kW	6	6	10,5
Nominale stroomsterkte	A	14,2	14,2	27
Zekering	A	20	20	35
Elektrische kabel; L1 L2, L3, PE (min)	mm <sup>2</sup>	4 x 2,5	4 x 2,5	4x 6
<b>Uitgangsvermogen:</b>				
Max. belasting enkelvoudige uitgang	A		0,8	
Max. belasting som van alle uitgangen	A		2	
Nominale spanning	V		24	
Min. spanning	V		22	
Max. spanning	V		24,5	
<b>Ingangsvermogen:</b>				
Ingangsspanning aan	V		24	
Min. ingangsspanning aan	V		22	
Max. ingangsspanning aan	V		25	
Max. ingangsspanning uit	V		2	

## 4. Veiligheid

### 4.1. Veilige bediening



Draag een veiligheidsbril bij gebruik van de unit.



Draag handschoenen en geschikte kleding bij gebruik van de unit.



Het dragen van veiligheidsschoenen is verplicht.

- Gebruik de unit nooit zonder de juiste training in de gebruiks- en veiligheidsinstructies van de unit. De training moet worden gegeven door opgeleid personeel.
- Lees voorafgaand aan het gebruik de bijgesloten handleiding en veiligheidsinstructies.



#### VOORZICHTIG

De unit kan heet zijn. Zorg voor voldoende afkoeltijd.



#### WAARSCHUWING

Gebruik de unit niet in de buurt van personen, tenzij deze beschermende kleding dragen.



#### WAARSCHUWING

De spuitstralen kunnen gevaarlijk zijn bij verkeerd gebruik. De straal mag niet op personen, onder spanning staande elektrische voorzieningen of de unit zelf worden gericht.



**WAARSCHUWING** Gebruik het water uit het systeem niet voor andere doeleinden dan reinigen.

### 4.2. Productveiligheid (MH42 / MP42)

- De unit is goedgekeurd voor het gebruik van producten en desinfectiemiddelen.



#### WAARSCHUWING

Risico op resten van chemicaliën. Draag beschermende kleding.

- Het product kan worden geleverd via een User Pack, in standaardblikken of via leidingsystemen. Zie paragraaf 5.7 voor meer informatie.
- Volg de veiligheidsprocedures bij de omgang met chemicaliën tijdens productwisselingen, onderhoud of reparaties. Raadpleeg de productetiketten en het VIB (MSDS) voor meer informatie.



#### WAARSCHUWING

Wijzig de instellingen niet die de leverancier van het product heeft verricht of aanbeveelt.



#### WAARSCHUWING

Wees u ervan bewust dat het mengen van producten tijdens het gebruik kan leiden tot een gevaarlijke chemische reactie met potentieel risico voor de gebruiker.



#### WAARSCHUWING

Deze machine is bedoeld voor gebruik met de reinigingsmiddelen die de leverancier levert of aanbeveelt.




#### VOORZICHTIG

Het toegevoerde product moet na gebruik altijd grondig worden afgespoeld.

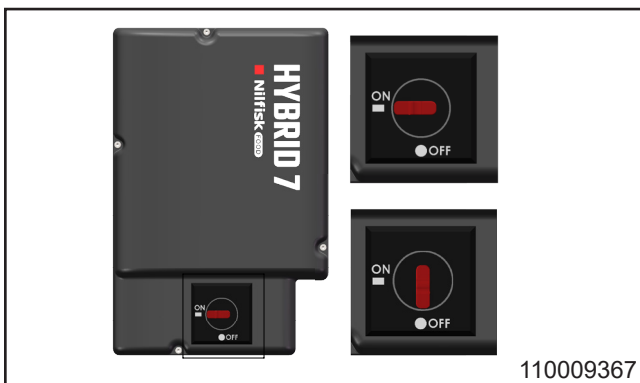
- Zie paragraaf 8.4.1 voor instructies over het afspoelen van het toegevoerde product.

### 4.3. Noodstop

	<p><b>GEVAAR</b></p> <p>In geval van een storing/defect of onderhoud aan de apparatuur:</p> <ol style="list-style-type: none"> <li>1. schakel de stroomvoorziening uit.</li> <li>2. sluit de watertoevoer af.</li> <li>3. sluit de luchttoevoer af.</li> </ol>
---	--

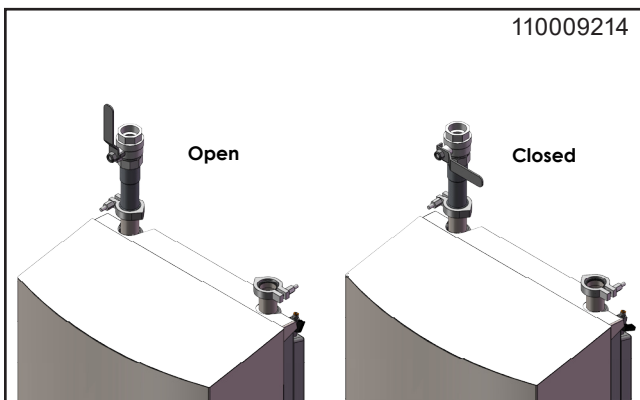
#### 4.3.1. De stroomvoorziening uitschakelen

- Schakel de stroomtoevoer naar de unit uit.
- Schakel de omvormer uit. De omvormer kan worden uitgeschakeld door de knop in verticale positie te zetten (zie afbeelding hieronder).



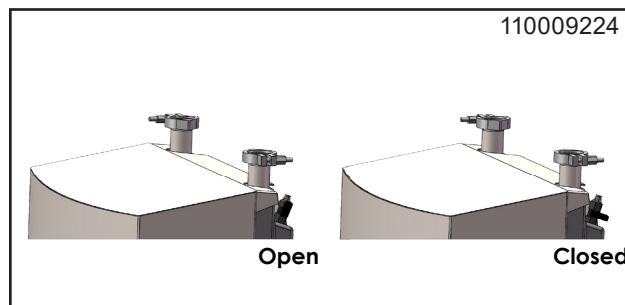
#### 4.3.2. Afsluitklep watertoevoer.

- Met deze klep kan de unit worden afgesloten van de watertoevoer.
- In de unit is een terugslagklep ingebouwd om te voorkomen dat water terugstroomt.



#### 4.3.3. Afsluitklep luchttoevoer (MH42 / MP42)

- Met deze klep kan de unit afsluiten van de luchttoevoer.
- In de unit zijn terugslagkleppen ingebouwd om te voorkomen dat lucht terugstroomt.



### 4.4. Geluid

Geluidsniveau volgens ISO 11202: onder 70 dB.

### 4.5. Trillingen

Trillingen van hand/arm volgens ISO 5349-1.

### 4.6. Verwachte storingen en voorzorgsmaatregelen

#### 4.6.1. Gebarsten luchtslang in unit (MH42 / MP42)

- Zorg ervoor dat de voorafdekking is gemonteerd en de luchtklep gesloten is wanneer de unit niet in bedrijf is.
- Controleer de luchtslang en de aansluiting regelmatig en vervang ze als ze beschadigd zijn.

#### 4.6.2. Defect van terugslagkleppen voor lucht en water

- De afdekking van de unit moet tijdens gebruik gemonteerd zijn.
- Sluit de lucht- en waterkleppen wanneer ze niet in gebruik zijn.
- Spoel alle productterugslagkleppen na gebruik door (raadpleeg paragraaf 8.4.1.)
- Laat de lucht- en waterterugslagkleppen eenmaal per jaar controleren door bevoegd personeel.

### 4.7. Restrictie

#### 4.7.1. Beschadigde unit

- Niet gebruiken als de isolatiekleppen niet kunnen worden bediend of de vereiste werking niet kan worden geselecteerd.
- Gebruik de unit nooit als deze is losgekomen van de oorspronkelijke montageplaats.

#### 4.7.2. Reparatie van de unit

- Probeer nooit om de unit zelf te repareren. Neem altijd contact op met een geautoriseerd servicebedrijf. Raadpleeg de achterkant van de handleiding voor serviceadressen.
- Blokkeer en markeer elke defecte unit om onbedoeld gebruik te voorkomen.
- Gebruik om veiligheidsredenen alleen goedgekeurde en originele reserveonderdelen.



## 5. Transport en installatie

### 5.1. Transport

- Borg de unit tijdens het transport met riemen om verschuiven of kantelen te voorkomen.
- Vervoer de unit alleen in horizontale positie.
- Plaats de unit niet op de voorkant waar het bedieningspaneel zich bevindt, of aan de boven- of onderkant waar zich aansluitingen en uitgangen bevinden.
- Als de unit wordt verplaatst bij een temperatuur vlakbij of onder 0 °C (32 °F), zorg er dan voor dat het water volledig is afgevoerd om schade te voorkomen.

### 5.2. Installatievoorbereidingen

- Lees om veiligheidsredenen alle meegeleverde informatie voordat u de apparatuur installeert.
- Volg de toepasselijke wet- en regelgeving van het moment van aankoop, naast deze handleiding.
- De installatie moet altijd in overeenstemming zijn met de lokale wetgeving.
- Overweeg om ten minste 1 m ruimte rond de unit vrij te laten om het onderhoud te vereenvoudigen.
- Spoel de leiding grondig voordat u de unit aansluit.

### 5.3. Montage-instructies

Neem voor een veilige montage het onderstaande in acht.

- Installeer de unit alleen in een vorstvrije ruimte.
- Verwijder de afdekking voordat u de unit aan de wand monteert.
- Gebruik een stabiele muur van baksteen of beton, of een apart frame dat aan de vloer is verankerd.
- Raadpleeg de installatietekening voor de aanbevolen installatiehoogte. Nóżki można regulować, aby ustabilizować urządzenie na nierównych powierzchniach.
- Monteer de beugel op een stabiele muur van baksteen of beton met de meegeleverde schroeven en pluggen.
- Als de muur niet van baksteen of beton is, controleer dan of deze het gewicht van de unit kan dragen.
- Hang de unit aan de beugel en bevestig deze met twee schroeven door de hiervoor bestemde gaten.
- Bevestig de unit aan de bovenkant met twee schroeven door de hiervoor bestemde gaten. Raadpleeg de installatietekeningen in paragraaf 12.2 en 12.4.
- Monteer indien nodig ook de slanghouder en de houder voor de User Pack.

### 5.4. Elektrische installatie

Raadpleeg paragraaf 11 voor elektrische schema's en classificaties.

#### 5.4.1. Stroomvoorziening

De aansluitinstructies zijn op de kabels aangebracht. De fasevolgorde is achtergesteld.

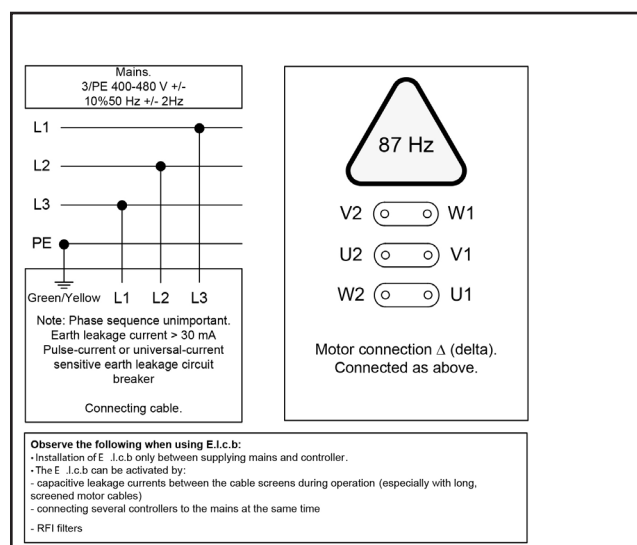
#### 5.4.2. Aardlekschakelaar (ELCB).

- Gebruik een aardlekschakelaar (ELCB), ook wel verliesstroomschakelaar of differentieelschakelaar genoemd, in een systeem met een frequentieregelaar die is aangesloten op 3 fase 400 V.
- Het activeringsniveau van de aardlekschakelaar moet 300 mA bedragen.
- Houd er rekening mee dat de 30 mA die in huishoudens wordt gebruikt, tot storingen kan leiden als gevolg van aardlek.

#### 5.4.3. Serviceschakelaar

De unit moet altijd via een aparte serviceschakelaar op de netvoeding worden aangesloten.

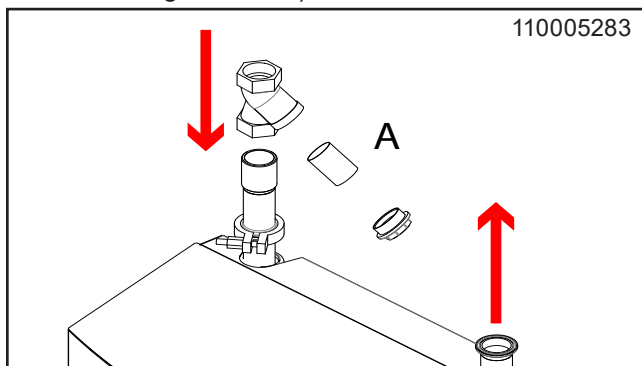
	MH42 / MP42	BH4 / BP4	BH7
Spanning:	3/PE 380-528 Vac	3/PE 380-528 Vac	3/PE 380-528 Vac
Frequentie:	50/60 Hz 48-62	50/60 Hz 48-62	50/60 Hz 48-62
Motorbelasting:	5,5 kW	5,5 kW	10 kW
Nominale stroomsterkte:	14,2 A	14,2 A	27 A
Zeke-ring:	20 A	20 A	32 A
L1, L2, L3, PE	4 x 2,5 mm <sup>2</sup>	4 x 2,5 mm <sup>2</sup>	4 x 6,0 mm <sup>2</sup>



### 5.5. Wateraansluiting

Raadpleeg paragraaf 3.5 voor technische specificaties over de watertoevoer.

- Voordat de unit wordt aangesloten op de watertoevoer moet de toevoerleiding grondig worden gespoeld om grove verontreinigingen en metaalstaanders te verwijderen.
- Vermijd bij het installeren van leidingen ingesloten lucht. Gebruik klemaansluitingen voor alle leidingverbindingen naar de unit voor eenvoudig onderhoud en ontmanteling.
- De wateraansluiting moet aan de bovenkant van het apparaat worden gemaakt. Raadpleeg de lay-outtekening in paragraaf 12.3 en 12.4.
- De minimum diameter van de toevoerleiding moet buiten 38 mm bedragen (binnen 35 mm).
- De unit moet worden voorzien van een afsluitklep voor water op de inlaat (zie afbeelding 110009214 page 169).
- Installeer voor de beste prestaties een filter op de inlaat om onzuiverheden tegen te gaan (zie afbeelding hieronder).



Om drukverlies in de toevoerleiding tot een minimum te beperken:

- vermijd lange pijpleidingen.
- gebruik kogelkranen met lage drukweerstand.
- vermijd fittingen met een hoog drukverlies.

### 5.6. Luchtaansluiting (MH42 / MP42)

Raadpleeg paragraaf 3.5 voor technische specificaties over de luchttoevoer.

- Voordat de unit wordt aangesloten op de luchttoevoer moet het leidingsysteem zorgvuldig worden doorgespoeld om grove verontreinigingen te verwijderen.
- De unit heeft een boost in de luchttoevoer nodig.
- De luchtinlaat van het systeem heeft snelkoppelingen.

### 5.7. Levering van product (MH42 / MP42)

- Het is belangrijk om het systeem tussen productwisselingen en na gebruik af te spoelen met schoon water om veiligheids- en onderhoudsredenen. Raadpleeg de informatie hieronder over het afspoelen en paragraaf 8.4 voor geavanceerd onderhoud.

#### 5.7.1. User pack-systeem

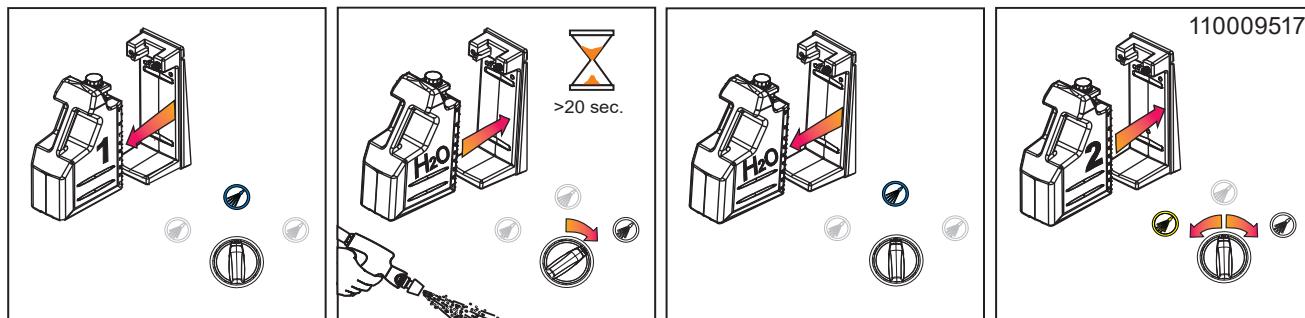
##### Installatie van een user pack

1. Voer de user pack in de houder in.
2. Gebruik een schuimsproeier en open het spuitpistool/de klep

##### Het systeem spoelen

Zie afbeelding 110009517.

1. Vervang de user pack met het product door een exemplaar met schoon water.
2. Gebruik een schuimsproeier en open het spuitpistool/de klep gedurende 20 seconden om het systeem te spoelen.
3. Het systeem is nu klaar voor gebruik met een nieuw product.

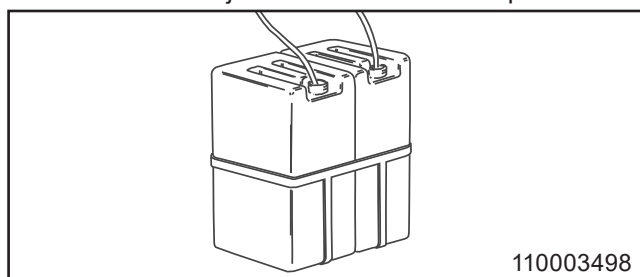


### 5.7.2. Blikhoudersysteem

Zie afbeelding 110003498.

#### Een blik installeren

1. Plaats het blik in de houder.
2. Controleer het aanzuigfilter op verontreinigingen
3. Plaats de aanzuigslang in het blik onder het productniveau om te voorkomen de productslang lucht aanzuigt.
4. Gebruik een schuimsproeier en open het spuitpistool/de klep.
5. Controleer of de slang zich onder het productniveau bevindt tijdens het schuimen of spuiten.



#### Het systeem spoelen

1. Vervang het blik met het product door een exemplaar met schoon water.
2. Gebruik een schuimsproeier en open het spuitpistool/de klep gedurende 20 seconden om het systeem te spoelen.
3. Het systeem is nu klaar voor gebruik met een nieuw product.

### 5.7.3. Gebruik van directe inspuiting (DI) van chemicaliën

- U kunt de unit gebruiken met een direct leidingsysteem.
- Raadpleeg de installatie- en veiligheidsinstructies van de leverancier voor een correcte installatie.

### 5.8. Slangaansluiting (MH42 / MP42)

- De speciale slang die is voorzien van een spuitpistool/uitlaatklep wordt aangesloten op de snelkoppeling van de uitlaat van de unit (zie lay-outtekening).
- Maximale slanglengte: 30 m.
- Het wordt aanbevolen om alleen Nilfisk FOOD-slangen te gebruiken, die zijn getest op weerstand.

## 6. Systemvoorbereiding

### 6.1. Opstarten van nieuw systeem

Volg deze richtlijnen om het opstarten van het nieuwe systeem soepel te laten verlopen.

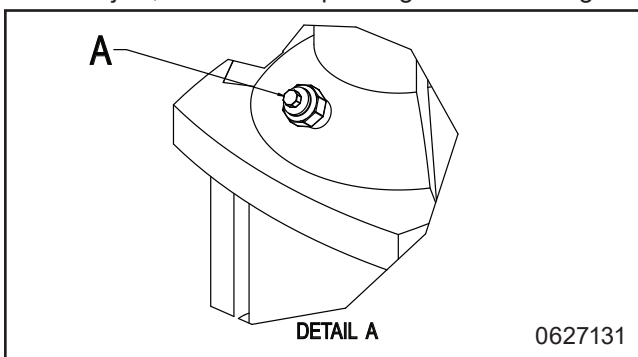
### 6.2. Richtlijnen voor ontluchting

#### 6.2.1. Het leidingsysteem ontluchten

- Sluit de water- en luchttoevoer na gebruik.
- Als de luchttoevoer open blijft staan, kan er lucht in de waterleiding terechtkomen.
- Regelier ontluchten kan nodig zijn na langdurige stilstand.

#### 6.2.2. De pomp ontluchten

- Start de pomp om eventuele resterende luchtbelen naar de bovenkant van de pomp te brengen.
- Stop de pomp.
- Draai de aftapplug 1-2 slagen los en ontlucht tot er alleen nog water uit stroomt.
- Draai de aftapplug vast.
- Draai de aftapplug nooit los terwijl de pomp in bedrijf is, omdat dit de pakking kan beschadigen.

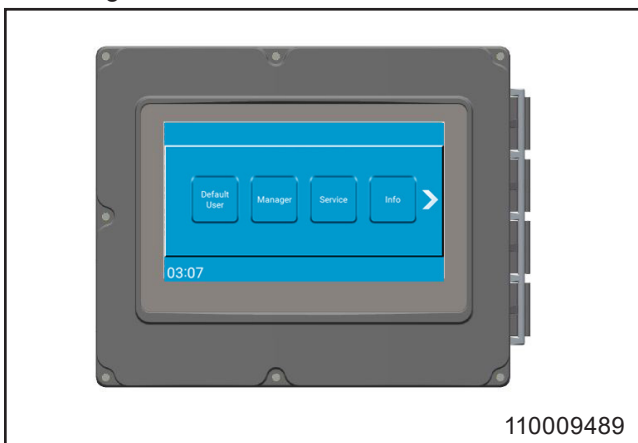


- Het hoofdstation is nu klaar voor gebruik.
- 

### 6.3. Afstellingen

#### 6.3.1. Instructie en opstelling

Raadpleeg de gebruikershandleiding voor algemene bedieningsinstructies van de machine.

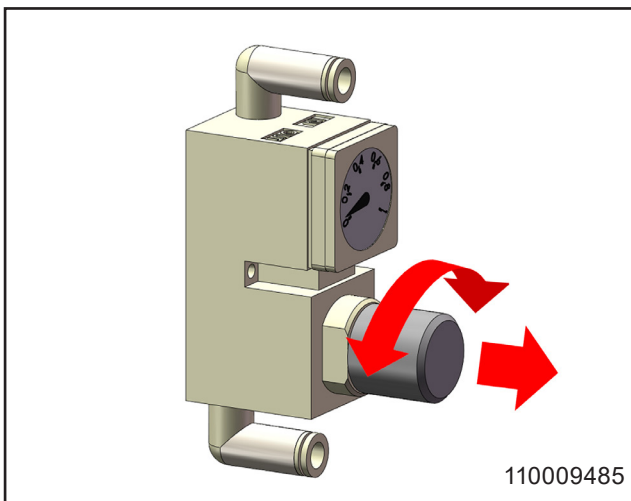


#### 6.3.2. Afstelling van lucht (MH42 / MP42)

Om de lucht in te stellen, verwijdert u de afdekking van de unit en stelt u de luchtdruk in op de reductieklep voor de gewenste schuimkwaliteit.



Trek bij het instellen van de regelaar de knop voorzichtig omhoog en draai deze rechtsom om de druk te verhogen of linksom om de druk te verlagen.



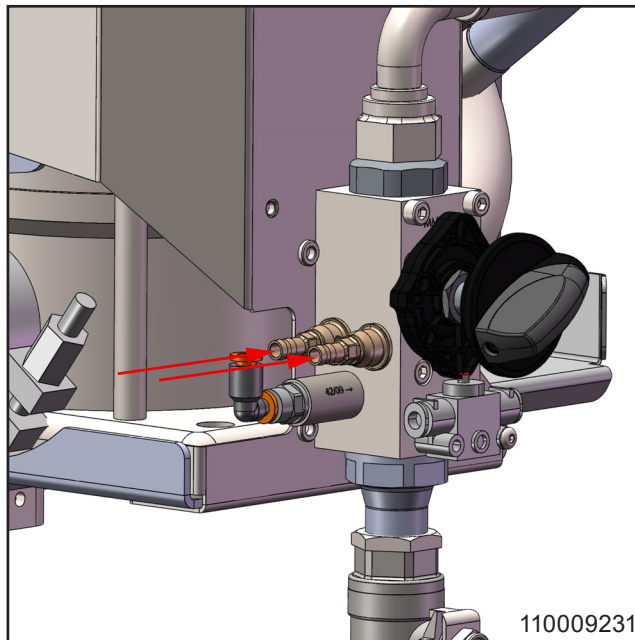
### 6.3.3. Afstelling van product – handmatig blokkeren (MH42 / MP42)

Stel het product voor handmatig blokkeren af met behulp van een begrenzingsmondstuk dat zich in de aanzuignippel van de terugslagklep bevindt (afbeelding 110009231).

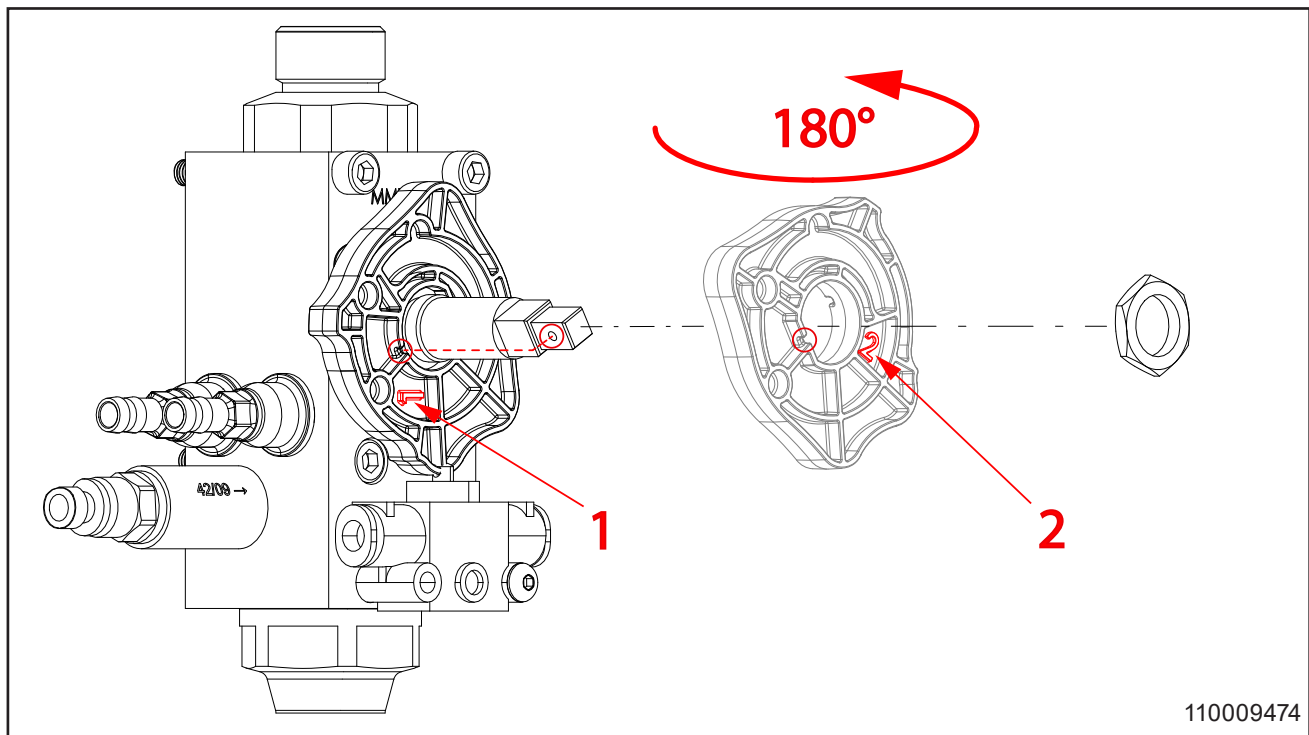
- Neem de afdekking van de unit weg.
- Vervang het mondstuk door een kleiner of groter exemplaar om de concentratie aan te passen. Raadpleeg de tabel voor verdere informatie.



Kleur spuitmond	Concentratie bij 20 bar /290 psi
Lichtblauw	0,64%
Turkoois	1,07%
Geel	1,79%
Oranje	2,36%
Groen	3,15%
Zwart	4,26%
Beige	5,05 %
Blauw	6,12%
Wit	7,00%
Rood	7,35%



### 6.3.4. Lucht/schuim verwisselen op 1 of 2 producten. (MH42 / MP42)



## 7. Bediening



Draag een veiligheidsbril bij gebruik van de unit.



Draag handschoenen en geschikte kleding bij gebruik van de unit.



Het dragen van veiligheidsschoenen is verplicht.

- Raadpleeg de gebruikershandleiding voor algemene bedieningsinstructies van de machine.
- Alleen getraind personeel mag deze unit bedienen. Raadpleeg paragraaf 4.1 voor veiligheidsinstructies voor de bediening.

### 7.1. Start/Stop

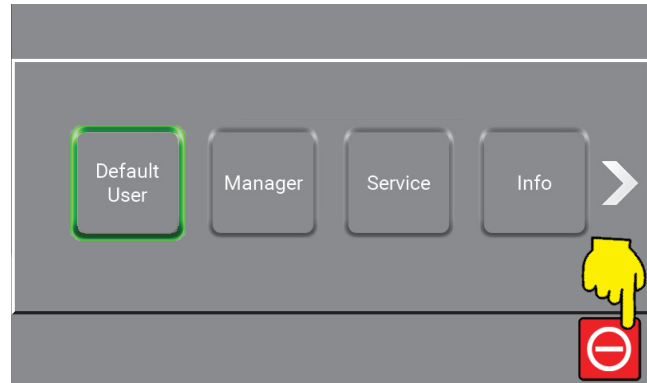
- Sluit de water- en luchttoevoer na gebruik.
- Spoel het toegevoerde product na gebruik af (raadpleeg paragraaf 8.4.1).

### Start

1. Controleer of de water- en luchttoevoer voor het systeem open zijn.
2. Bij gebruik van het directe leidingsysteem voor de toevoer moet u controleren of de toevoer is ingeschakeld.
3. Selecteer de gewenste functie en volg de instructies in de gebruikershandleiding.

### Stop

1. Stop het systeem door op de betreffende knop op het bedieningsdisplay te drukken (zie afbeelding hieronder).



2. Sluit de watertoevoer af.
3. sluit de luchttoevoer af.
4. Deactiveer de toevoer van het product door de aanzuigslang op te tillen, de user pack weg te nemen of het directe leidingsysteem uit te schakelen.

## 8. Onderhoud, probleemoplossing en service



Onderhoud mag alleen worden uitgevoerd door bevoegd en gekwalificeerd personeel.

### 8.1. Onderhoudspersoneel

Het onderhoud moet ten minste eenmaal per jaar worden uitgevoerd door een erkend onderhoudstechnicus om een goede werking te garanderen en defecten te voorkomen. Geautoriseerde technici moeten kennis hebben van hygiënesystemen, veiligheidsvoorschriften en nationale technische normen.

Deze reinigungsunit voldoet aan de EU-voorschriften en is voorzien van een CE-markering.

### 8.2. Lange productieonderbrekingen

Voor productieonderbrekingen van meer dan 6 maanden moet u de pomp legen en beveiligen.

1. Neem de beschermkap van de koppeling weg.
2. Breng een paar druppels siliconenolie aan op de as tussen het bovenste deel en de koppeling.

Volg de instructies in de handleiding van de leverancier van de pomp zorgvuldig op. Bewaar of gebruik de apparatuur niet bij temperaturen onder het vriespunt.

### 8.3. Onderdelen

#### 8.3.1. Besturingssysteem

Geen onderhoud nodig.  
Indien defect: roep de hulp in van een onderhoudstechnicus.

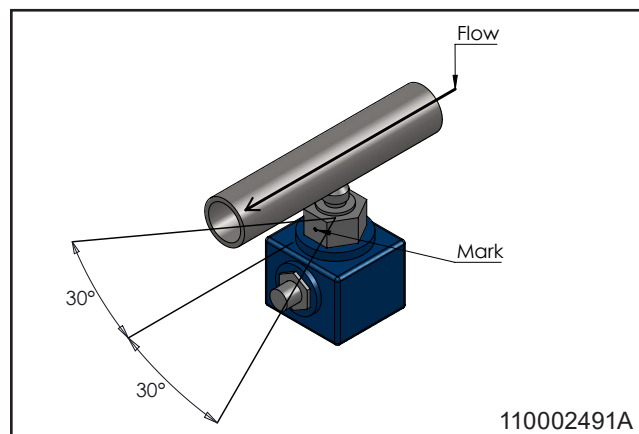
#### 8.3.2. Flowschakelaar

Geen onderhoud nodig.

Vervang de flowschakelaar als deze defect is.

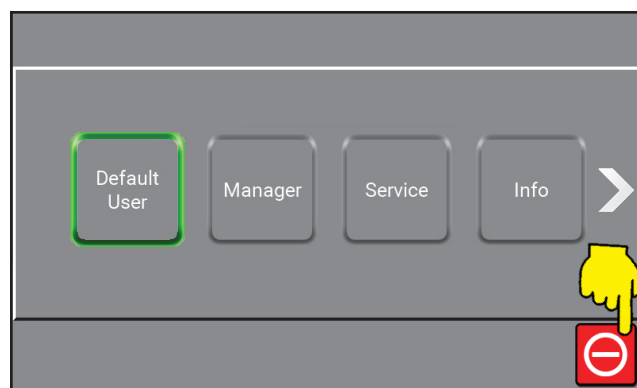
#### Installatie flowschakelaar

- Zorg ervoor dat de stip op de sensormoer die het contactpunt aangeeft, binnen 30° parallel aan de stroomrichting staat (zie afbeelding hieronder).
- De fabriek gebruikt draadborgmiddel om de schroefdraad vast te zetten, maar er kan ook pakkingsgaren of tape worden gebruikt.



#### Kalibratie flowschakelaar

1. Stop het systeem door op de betreffende knop op het bedieningsdisplay te drukken (zie afbeelding hieronder).



2. Neem de afdekking weg.
3. Zet de hendel 'spoelen/schuimen' in de schuimstand.
4. Draai de messing schroef aan de onderkant totdat twee groene leds gaan branden.
5. Draai de schroef linksom tot een van de groene leds gaat branden.
6. Sluit de watertoevoer en controleer of de rode led gaat branden. Zo niet, herhaal dan vanaf stap 4.
7. Breng de afdekking weer aan.

#### 8.3.3. Pomp/motor

- Geen onderhoud nodig.
- Zie de instructiehandleiding van de leverancier van de pomp voor meer informatie.



#### 8.4. Preventief/regulier onderhoud

Afhankelijk van het gebruik moet het volgende onderhoud minstens één keer per jaar plaatsvinden om defecten en bedrijfsstoringen te voorkomen.

##### 8.4.1. Doorspoelen van de inspuiting (MH42 / MP42)

Reinig de producttoevoer na gebruik om verstopping door product-/desinfectiemiddelresten te voorkomen.

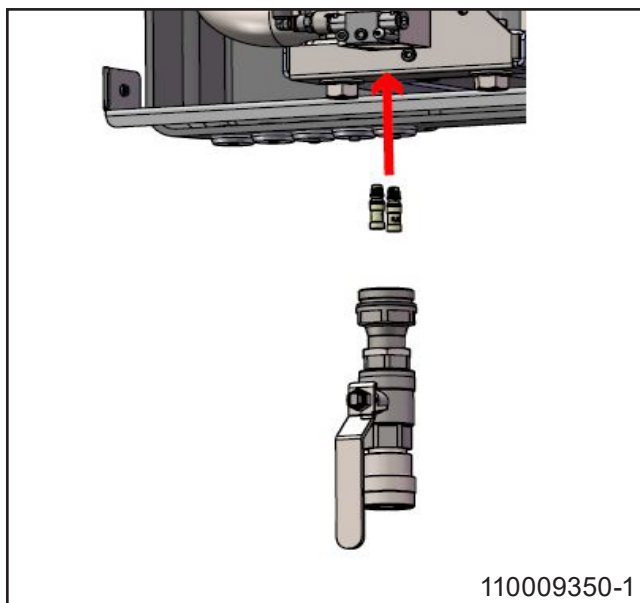
1. Verwijder de user pack, indien nodig.
2. Houd de spoefles met schoon water tegen de zuigopening (met User Pack) of de slang (met blikhouders).
  - Of plaats de User Pack met schoon water in de houder, dan wel de slang in een emmer met schoon water.
3. Bedien de slanghendel totdat er schoon water uit het mondstuk stroomt (ca. 20 seconden).

#### Opmerking

Herhaal de procedure op alle producttoevoersystemen.

##### 8.4.2. Vervanging van inspuiting (MH42 / MP42)

Zie de afbeelding hieronder voor de locatie van de inspuiting.



1. Schakel de stroomvoorziening uit.
2. Sluit de water- en luchttoevoer af.
3. Maak het systeem drukloos.
4. Schroef de inspuiting (injector) los en vervang deze. Let op eventuele resten van chemicaliën.
5. Sluit de water-, lucht- en stroomtoevoer weer aan.

##### 8.4.3. Ontkalken (MH42 / MP42)

Het interval van de ontkalkingsprocedure is afhankelijk van de hardheid van het water. Raadpleeg de tabel hieronder.

°dH	ppm	Tijd tussen ontkalken
0-5	18-90	12 maanden
5-10	90-180	6 tot 12 maanden
10-15	180-270	3 tot 6 maanden
15-20	270-360	3 tot 6 maanden
> 20	> 360	1 tot 3 maanden

#### Handmatig blokkeersysteem (MH42 / MP42)

1. Ontkoppel de water- en stroomtoevoer naar de unit.
2. Neem de afdekking van de unit weg.
3. Maak het systeem drukloos.
4. Verwijder het injectorblok, de productterugslagklep, de luchtklep en de luchtterugslagklep, inclusief de luchtfittingen.
5. Spoel het injectorblok af met schoon water.
6. Plaats het injectorblok en de productterugslagkleppen in een ontkalkingsbad met de selectieknop boven het oppervlak.
7. Wacht 60 minuten.
8. Spoel het injectorblok af met schoon water.
9. Monteer de luchtklep, de luchtterugslagklep en de productterugslagklep weer op het injectorblok en monteer het injectorblok in de unit.
10. Sluit het water weer aan op de unit.
11. Test de unit in de schuimstand en controleer op voldoende vacuüm (aanbevolen: 14,8-20,7 inHg/-0,05-0,07 MPa).
12. Test de start- en stopfunctie van de unit zowel in de schuim- als in de spoelstand.
13. Plaats de afdekking van de unit terug.

#### 8.4.4. Koppeling

- Smeer alle onderdelen van de koppeling regelmatig (een keer per maand) met waterbestendig vet om lekken en schade aan de O-ring te voorkomen.
- Als de unit een spuitpistool heeft, smeer dan de O-ring van het pistool.
- Vervang de O-ringen in lekkende snelkoppelingen.

#### 8.4.5. Inwendige reiniging van de unit

- Het wordt aanbevolen om de binnenkant van de unit eenmaal per jaar te reinigen, afhankelijk van de omgeving waarin deze is geïnstalleerd.
- Spuit niet in de unit.
- Het wordt aanbevolen om alle productslangen regelmatig, ongeveer om de drie maanden te controleren.



### 8.5. Probleemoplossing en remedie

Als er fouten of problemen optreden die niet worden beschreven, neem dan contact op met de lokale onderhoudstechnicus voor assistentie.

Storing	Oorzaak	Remedie
De unit start niet	<ul style="list-style-type: none"> <li>• Geen voedingsspanning naar de unit</li> <li>• Foutmelding op display</li> <li>• Flowschakelaar niet correct afgesteld</li> </ul>	<ul style="list-style-type: none"> <li>• Zorg ervoor dat de voeding en de omvormer zijn ingeschakeld</li> <li>• Lees de fout en handel dienovereenkomstig</li> <li>• Probeer de flowschakelaar opnieuw af te stellen</li> </ul>
Geen / te lage druk	<ul style="list-style-type: none"> <li>• Onvoldoende watertoevoer naar de unit</li> <li>• Filter is verstopt</li> <li>• De pomp lekt of maakt knarsende geluiden</li> <li>• Geen sproeimond ingebouwd</li> <li>• Geen watertoevoer</li> </ul>	<ul style="list-style-type: none"> <li>• Open de watertoevoerklep</li> <li>• Reinig het filter</li> <li>• Waarschuw onderhoudstechnicus</li> <li>• Breng sproeimond aan</li> <li>• Zorg voor watertoevoer</li> </ul>
Onvoldoende schuimvorming	<ul style="list-style-type: none"> <li>• Product niet geschikt</li> <li>• Onvoldoende luchttoevoer naar de unit</li> <li>• Luchtdruk in mengkamer te hoog</li> <li>• Defecte terugslagklep voor lucht</li> <li>• Verkeerde sproeier</li> <li>• Lekkende of geblokkeerde productterugslagklep</li> <li>• Ontkalking systeem nodig</li> </ul>	<ul style="list-style-type: none"> <li>• Kies het juiste product</li> <li>• Zorg voor voldoende luchttoevoer</li> <li>• Pas de ingestelde luchtdruk aan</li> <li>• Vervang terugslagklep voor lucht</li> <li>• Plaats schuimsproeier 50/200</li> <li>• Reinig of vervang productterugslagklep</li> <li>• Ontkalk de unit volgens paragraaf 8.4.3.</li> </ul>
Geen schuimvorming	<ul style="list-style-type: none"> <li>• Product niet geschikt</li> <li>• Luchtdruk in mengkamer te hoog</li> <li>• Defecte terugslagklep voor lucht</li> <li>• Geen luchttoevoer naar unit</li> <li>• Terugslagklep geblokkeerd</li> <li>• Sproeier van mengkamer verstopt</li> <li>• Lekkende of geblokkeerde productterugslagklep</li> <li>• Ontkalking systeem nodig</li> </ul>	<ul style="list-style-type: none"> <li>• Kies het juiste product</li> <li>• Pas de ingestelde luchtdruk aan</li> <li>• Vervang terugslagklep voor lucht</li> <li>• Zorg voor luchttoevoer</li> <li>• Reinig of vervang terugslagklep</li> <li>• Reinig sproeier</li> <li>• Reinig of vervang productterugslagklep</li> <li>• Ontkalk de unit volgens paragraaf 8.4.3.</li> </ul>
Geen sproeidesinfectie	<ul style="list-style-type: none"> <li>• Terugslagklep geblokkeerd</li> <li>• Sproeier van mengkamer verstopt</li> <li>• Lekkende of geblokkeerde productterugslagklep</li> <li>• Ontkalking systeem nodig</li> </ul>	<ul style="list-style-type: none"> <li>• Reinig of vervang terugslagklep</li> <li>• Reinig sproeier</li> <li>• Reinig of vervang productterugslagklep</li> <li>• Ontkalk de unit volgens paragraaf 8.4.3.</li> </ul>

## 9. Einde van het gebruik

### 9.1. Ontmanteling

1. Zorg ervoor dat het systeem vóór de ontmanteling is doorgespoeld met schoon water.
2. Schakel de stroom uit.
3. Sluit de watertoevoer af.
4. sluit de luchttoevoer af.
5. Neem de druk weg.

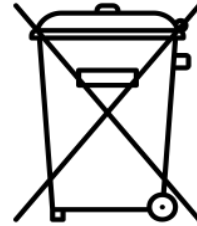
### 9.2. Afvoerprocedure

Als de unit moet worden afgevoerd, dient u recyclebare en niet-recyclebare onderdelen te (laten) scheiden. De staalconstructie is eenvoudig te scheiden en vormt geen milieurisico. Volg alle relevante regels en voorschriften voor het afvoeren van de machine en bescherm het milieu.



#### **VOORZICHTIG**

Afgedankte elektronische onderdelen en dergelijke moeten bij het afvoeren als speciaal afval worden behandeld. Het kan ook door een gespecialiseerd afvalverwerkingsbedrijf worden afgevoerd.



**9.3. Serviceadressen****Austria**

Ecolab GmbH  
 Erdbergstr, 29  
 A-1031 Wien 3  
 Phone: (0043) 171 52 55 02 814  
 Fax: (0043) 171 52 55 02 804

**Belgium**

Ecolab N.V.  
 Doornveld Industrie Asse Z3 nr 11, Gebouw 9  
 B-1731 Zellik-Asse  
 Phone: (0032) 24 67 51 11  
 Fax: (0032) 24 67 51 00

**Bulgaria**

Ecolab Bulgaria FOOD  
 Prof. Dr. G. Pavlov Str. 35  
 BG-1111 Sofia  
 Phone: (00359) 2 971 22 35  
 (00359) 2 971 36 97  
 Fax: (00359) 2 971 26 50

**Croatia**

Ecolab Zagreb d.o.o.  
 Zavrtnica 17  
 HR-10 000 Zagreb  
 Phone: (00385) 1 63 21 600  
 Fax: (00385) 1 63 21 633

**Czech Republic**

Ecolab spol. s r.o.  
 Jakubské náměstí 1  
 CZ-656 86 Brno  
 Phone: (00420) 54 22 10 823  
 Fax: (00420) 54 22 11 227

**Denmark**

Ecolab A/S  
 Carl-Jacobsensvej 29-37  
 DK-2500 Copenhagen - Valby  
 Phone: (0045) 36 15 85 50  
 Fax: (0045) 36 15 85 99

**Finland**

Ecolab Ab  
 Mäkelänkatu 54 A  
 FIN-00510 Helsinki  
 Phone: (00358) 9 39 65 51  
 Fax: (00358) 9 39 65 53 05

**France**

Ecolab France  
 8, rue Rouget de Lisle  
 F-92130 Issy-les-Moulineaux Cedex  
 Phone: (0033) 140 93 93 39  
 Fax: (0033) 140 93 93 78

**Germany**

Ecolab GmbH & Co. OHG  
 Postfach 13 04 06  
 Reisholzer Werfstr. 38-42  
 D-40554 Düsseldorf  
 Phone: (0049) 211 98 93 551  
 Fax: (0049) 211 98 93 386

**Greece**

Ecolab A.E  
 15, Flemingstr.  
 GR-15123 Maroussi, Athens  
 Phone: (0030) 16 873 700  
 Fax: (0030) 16 813 527

**Hungary**

Ecolab Kft.  
 David Ferenc. u. 6  
 H-1519 Budapest, Pf. 429  
 Phone: (0036) 1 372 55 76  
 (0036) 1 372 55 73  
 Fax: (0036) 1 209 15 44  
 (0036) 1 372 55 46

**Ireland**

Ecolab Ltd.  
 Beechwood Close  
 Boghall Rd, Bray, Co. Wicklow  
 Phone: (0035) 31 28 68 225  
 Fax: (0035) 31 28 69 298

**Italy**

Ecolab S.p.A.  
 Centro Direzionale Colleoni  
 Via Paracelso 6  
 Palazzo Liocorno  
 20041 Agrate Brianza Milano  
 Phone: (0039) 039 60 50 594  
 Fax: (0039) 039 60 50 573

**Netherlands**

Ecolab  
 lipenhoeve 7  
 NL-3438 MR Nieuwegein  
 Phone: (0031) 30 60 82 222  
 Fax: (0031) 30 60 82 228

**Norway**

Ecolab a.s  
 Stålverksvägen 1,  
 Postboks 6440 - Etterstad  
 N-0605 Oslo  
 Phone: (0047) 22 68 18 00  
 Fax: (0047) 36 15 85 99

**Poland**

Ecolab sp.z o.o.  
 Ul. Kalwaryjska 69  
 PL-30504 Krakow  
 Phone: (0048) 12 261 61 09  
 Fax: (0048) 12 262 61 01

**Portugal**

Henkel Higiene Lda.  
 Estrada Outeiro de Polima  
 Monte Trigo  
 Lote C2-Aboboda  
 2775 Parede  
 Phone: (0035) 11 44 50 522  
 Fax: (0035) 11 44 51 071

**Romania**

Ecolab srl  
 3, Sos Nicolina Street  
 B1. 928, parter  
 Iasi-6600 Romania  
 Phone: (0040) 32 22 1859  
 (0040) 32 22 2597  
 (0040) 32 22 6459  
 (0040) 32 22 6451  
 Fax: (0040) 32 22 6448

**Russia**

Ecolab ZAO  
 Marksistskaya 3, Street 1  
 111024 Moscow  
 Phone: (007) 980 70 60  
 Fax: (007) 980 70 69

**Slovakia**

Ecolab Bratislava Spol. s.r.o.  
 Cajakova 18  
 811 05 Bratislava  
 Phone: (00421) 7 5446 391  
 Fax: (00421) 7 5446 388

**Slovenia**

Ecolab d.o.o. Maribor  
 Vajngerlova 4  
 Postfach 1007  
 SLO-2001 Maribor  
 Phone: (0038) 62 42 93 100  
 Fax: (0038) 62 42 93 152

**Spain**

Ecolab S.A.  
 Edifi cio Conata  
 Fructuós Gelabert, 2-4  
 08790 San Joan Despí Barcelona  
 Phone: (0034) 93 475 8900  
 Fax: (0034) 93 477 0075

**Sweden**

Ecolab AB  
 Fruängsplan 10  
 S-12907 Hägersten  
 Phone: (0046) 8 60 32 200  
 Fax: (0046) 8 60 32 288

**Switzerland**

Ecolab GmbH  
 Kägenstrasse 10  
 CH-4153 Reinach  
 Phone: (0041) 61 46 69 466  
 Fax: (0041) 61 46 69 444

**Turkey**

Ecolab Temizlerne  
 Sistemleri A.S.  
 Altayce.Mahal. Narli giftligi  
 Mevkii Engin Cikmazi No 6  
 81530 Maltepe  
 Phone: (0090) 216 360 72 33  
 Fax: (0090) 216 360 63 16

**Ukraine – Kiev**

Ecolab  
 Bulv. Lichachova, 1/27  
 01133 Kiev  
 Phone: (0038) 044 230 2369  
 (0038) 044 230 2372  
 Fax: (0038) 044 295 7125

**United Kingdom**

Ecolab UK Ltd.  
 David Murray John Building,  
 Swindon, Wiltshire SN1 1 ND  
 Phone: (0044) 1 793 54 87 80  
 Fax: (0044) 1 793 54 88 92



# 1. Innhold

<b>2. Symboler i dokumentet</b> .....	185
<b>3. Generell informasjon</b> .....	186
3.1. MH42 / MP42 .....	186
3.2. BH4 / BP4 / BH7 .....	186
3.3. Typeskilt .....	186
3.4. Leverandør .....	187
3.5. Tekniske spesifikasjoner .....	187
<b>4. Sikkerhet</b> .....	190
4.1. Sikkerhet under drift .....	190
4.2. Produktsikkerhet: (MH42 / MP42) .....	190
4.3. Nødavstenging .....	191
4.3.1. Slå av strømforsyningen .....	191
4.3.2. Stengeventil for vanntilførsel .....	191
4.3.3. Stengeventil for lufttilførsel (MH42 / MP42) .....	191
4.4. Støy .....	191
4.5. Vibrasjoner .....	191
4.6. Forventede feil og forholdsregler .....	191
4.6.1. Sprukket luftslange i enhet (MH42 / MP42): .....	191
4.6.2. Problemer med tilbakeslagsventiler for luft og vann: .....	191
4.7. Restrisiko .....	191
4.7.1. Skadet enhet: .....	191
4.7.2. Reparasjon av enheten: .....	191
<b>5. Transport og installasjon</b> .....	192
5.1. Transport .....	192
5.2. Installasjonsforberedelser .....	192
5.3. Monteringsanvisninger .....	192
5.4. Elektrisk installasjon .....	192
5.4.1. Strømforsyning .....	192
5.4.2. Jordfeilbryter .....	192
5.4.3. Servicebryter .....	192
5.5. Vanntilkobling .....	193
5.6. Lufttilkobling (MH42 / MP42) .....	193
5.7. Levering av produkt (MH42 / MP42) .....	193
5.7.1. Brukerpakkesystem .....	193
5.7.2. Boksholdersystem .....	194
5.7.3. Direkteinnsprøyting av kjemikalier (DI) .....	194
5.8. Slangetilkobling (MH42 / MP42) .....	194
<b>6. Klargjøring av system</b> .....	195
6.1. Oppstart av nytt system .....	195
6.2. Retningslinjer for lufting .....	195
6.2.1. Lufting av rørsystemet .....	195
6.2.2. Lufting av pumpen .....	195
6.3. Justeringer .....	195
6.3.1. Anvisninger og oppsett .....	195
6.3.2. Justering av luft (MH42 / MP42) .....	195
6.3.3. Justering av produkt – manuell blokk (MH42 / MP42) .....	196
6.3.4. Skifte luft / skum på 1 eller 2 produkter. (MH42 / MP42) .....	196
<b>7. Betjening</b> .....	197
7.1. Start/Stopp .....	197

<b>8. Vedlikehold, feilsøking og service</b>	198
8.1. Vedlikeholdspersonale	198
8.2. Lange produksjonsstopp	198
8.3. Komponenter	198
8.3.1. Styresystem	198
8.3.2. Strømningsbryter	198
8.3.3. Pumpe/motor	198
8.4. Forebyggende/regelmessig vedlikehold	199
8.4.1. Skylling av injektoren (MH42 / MP42)	199
8.4.2. Skifte av injektor (MH42 / MP42)	199
8.4.3. Avkalking (MH42 / MP42)	199
8.4.4. Koblinger	199
8.4.5. Innvendig rengjøring av enheten	199
8.5. Feilsøking og korrigerering	200
<b>9. Bruksslutt</b>	201
9.1. Demontering	201
9.2. Avhending	201
9.3. Serviceadresser og garanti	202
<b>10. Spare part list</b>	292
10.1. MH42, BH4 & BH7 overview	293
10.2. MP42 / BP4 overview	295
10.3. Manual block	297
10.4. Inlet & outlet pipe	299
10.5. Display	301
10.6. Accessories - Mix Kit	302
<b>11. Sensors &amp; diagrams MH42 &amp; MP42</b>	304
11.1. Operating Diagram MH42 & MP42	305
11.2. Circuit diagrams & sensor diagrams MH42 & MP42	307
11.3. Pump curve	316
<b>12. Installation, mounting &amp; layout</b>	318
12.1. Vertical Adjustment	319
12.2. Installation & mounting MH42, BH4 & BH7	320
12.3. Layout MH42, BH4 & BH7	321
12.4. Installation & mounting MP42, BP4	323
12.5. Layout MP42 & BP4	324

## Norsk

## 2. Symboler i dokumentet

	Les dette før bruk.		<b>Fare:</b> Advarsel! Skarpe kanter – pass fingrene.
	Bruk briller når du bruker enheten.		<b>Varme overflater</b> Fare for brannskader! Mulige konsekvenser: Alvorlige skader.
	Bruk hansker og egnede klær når du bruker enheten.		<b>Strøm av</b> Enheden kan være på i opptil 5 minutter etter at hovedstrømforsyningen er koblet fra.
	Vernesko er obligatorisk.		
	<b>Merk:</b> En situasjon som kan forårsake skade. Mulige konsekvenser: Produktet eller noe i nærheten kan bli skadet.		
	<b>Forsiktig:</b> En farlig situasjon. Mulige konsekvenser: lette eller mindre personskader.		
	<b>Advarsel:</b> En potensielt farlig situasjon. Mulige konsekvenser: Død eller alvorlig personskade.		
	<b>Fare:</b> En farlig situasjon. Mulige konsekvenser: Død eller alvorlig personskade.		
	<b>Fare:</b> Fare for elektrisk støt. Mulige konsekvenser: Død eller alvorlig personskade.		



### 3. Generell informasjon

Nilfisk FOOD gratulerer deg med ditt nye lavtrykksrengjøringsutstyr med skum- og desinfiseringsfunksjon.

Utstyret oppfyller den nyeste standarden for teknologi innen lavtrykksrengjøringsutstyr ved fabrikken.

Utstyret kan brukes til skylning, skumming og påføring av desinfiseringsmidler.

Det er viktig at driftspersonalet leser denne bruksanvisningen før installasjon, oppstart og bruk av utstyret.

#### 3.1. MH42 / MP42

Hovedstasjonene Hybrid 7 er fullt funksjonelle hygiene- og pumpesystemer som leverer trykksatt vann til de integrerte hygienepunktene (tilleggsutstyr) og flere tilkoblede rengjøringsområder.

De har en frekvensstyrt pumpe som sørger for jevnt arbeidstrykk, uavhengig av bruk.

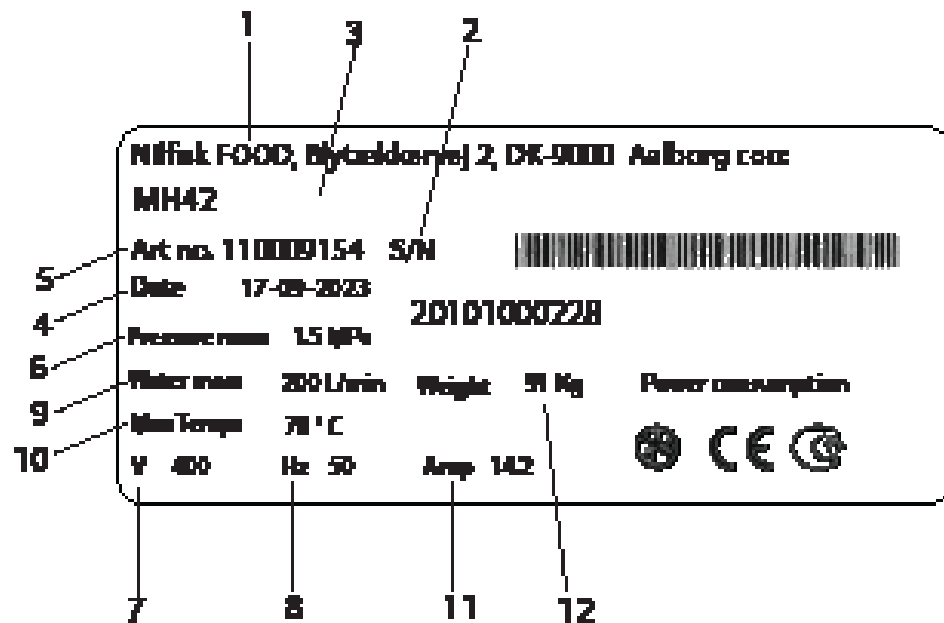
Hovedstasjonen må forsynes med tilstrekkelig vann, strøm, trykkluft og produkt(er) for å kunne fungere.

#### 3.2. BH4 / BP4 / BH7

Boosterne Hybrid 7 er fullt funksjonelle pumpesystemer som forsyner trykksatt vann til flere tilkoblede rengjøringsområder. De har en frekvensstyrt pumpe som sørger for jevnt arbeidstrykk, uavhengig av bruk.

Boosteren må forsynes med tilstrekkelig vann og kraft for å kunne fungere.

## 3.3. Typeskilt



1. Produsent
2. Serienr.
3. Type
4. Produksjonsdato
5. Artikkelnr.
6. Minimumstrykk
7. Matespenning
8. Frekvens
9. Maks. vannforbruk
10. Maks. temperatur
11. Strøm
12. Vekt

## 3.4. Leverandør

Nilfisk FOOD  
 Blytækkervej 2  
 DK-9000 Aalborg  
 Tlf.: +45 2969 5100  
 CVR-nr. 6257 2213  
 www.nilfiskfood.com

## 3.5. Tekniske spesifikasjoner

Tekniske data			
Generelt	Enheter	MH42	MP42
Lydnivå ISO 11202	dB	<70	<70
Mål H x B x D	mm [tommer]	1260x550x392 [49x22x15]	1260x550x392 [49x22x15]
Vekt	kg [lbs]	112 [246]	96 [211]
IP-klasse		55	55
Vann			
Maks. utløpstrykk	MPa (bar) [psi]	2+innløp maks. 2,5 (20+innløp maks. 25) [290+innløp maks. 362]	2+innløp maks. 2,5 (20+innløp maks. 25) [290+innløp maks. 362]
Strømningsmengde under drift	l/min [gal/min]	10-120 [2,6-31,7]	10-120 [2,6-31,7]
Min. tilførselstrykk	MPa (bar) [psi]	0,2 (2) [29]	0,2 (2) [29]
Maks. tilførselstrykk	MPa (bar) [psi]	0,8 (8) [116]	0,8 (8) [116]
Min. vanntilførsel	l/min [gal/min]	120 [31,7]	120 [31,7]
Maks. vanntemperatur	C° [°F]	70 [158]	70 [158]
Rørdimensjon innløp Ø	mm ["]	38 [1,49]	38 [1,49]
Rørdimensjon utløp Ø	mm ["]	38 [1,49]	38 [1,49]
Klemmekobling (klemring)		KLEMRING DIN 32676 Ø50,5	KLEMRING DIN 32676 Ø50,5
Elektrisitet			
Matespenning	V	3/PE 380-528 Vac	3/PE 380-528 Vac
Frekvens	Hz	50/60	50/60
Motorbelastning	kW	5,5	5,5
Maks. totalbelastning	kW	6	6
Merkestrøm	A	14,2	14,2
Sikring	A	20	20
Strømkabel; L1 L2, L3, PE (min.)	mm <sup>2</sup>	4 x 2,5	4 x 2,5
Utgangsstrøm:			
Maks. belastning én utgang	A		0,8
Maks. belastning alle utganger til sammen	A		2
Spenning nom.	V		24
Spenning min.	V		22
Spenning maks.	V		24,5
Inngangsstrøm:			
Inngangsspenning på	V		24
Min. inngangsspenning på	V		22
Maks. inngangsspenning på	V		25
Maks. inngangsspenning av	V		2
Luft			
Min./maks. lufttrykk	MPa/(bar)/[psi]	0,6-1/(6-10)/[87-145]	0,6-1/(6-10)/[87-145]
Trykkluftforbruk	l/min/ [gal/min]	200/[53]	200/[53]
Rørdimensjon innløp Ø	mm	6	6

<b>Tekniske data</b>				
<b>Generelt</b>	<b>Enheter</b>	<b>BH4</b>	<b>BP4</b>	<b>BH7</b>
Lydnivå ISO 11202	dB	<70	<70	<70
Mål H x B x D	mm [tommer]	1260x550x392 [49x22x15]	1260x550x392 [49x22x15]	1260x550x392 [49x22x15]
Vekt	kg [lbs]	100 [220]	85 [187]	120 [264]
IP-klasse		55	55	55
<b>Vann</b>				
Maks. utløpstrykk	MPa (bar) [psi]	2+innløp maks. 2,5 (20+innløp maks. 25) [290+innløp maks. 362]	2+innløp maks. 2,5 (20+innløp maks. 25) [290+innløp maks. 362]	2+innløp maks. 2,2 (20+innløp maks. 22) [290+innløp maks. 319]
Strømningsmengde under drift	l/min [gal/min]	10-120 [2,6-31,7]	10-120 [2,6-31,7]	10-210 [2,6-55]
Min. tilførselstrykk	MPa (bar) [psi]	0,2 (2) [29]	0,2 (2) [29]	0,2 (2) [29]
Maks. tilførselstrykk	MPa (bar) [psi]	0,8 (8) [116]	0,8 (8) [116]	0,8 (8) [116]
Min. vanntilførsel	l/min [gal/min]	120 [31,7]	120 [31,7]	210 [55]
Maks. vanntemperatur	C° [°F]	70 [158]	70 [158]	70 [158]
Rørdimensjon innløp Ø	mm ["]	38 [1,49]	38 [1,49]	38 [1,49]
Rørdimensjon utløp Ø	mm ["]	38 [1,49]	38 [1,49]	38 [1,49]
Klemmekobling (klemring)		KLEMRING DIN 32676 Ø50,5	KLEMRING DIN 32676 Ø50,5	KLEMRING DIN 32676 Ø50,5
<b>Elektrisitet</b>				
Matespenning	V	3/PE 380-528 Vac	3/PE 380-528 Vac	3/PE 380-528 Vac
Frekvens	Hz	50/60	50/60	50/60
Motorbelastning	kW	5,5	5,5	10
Maks. totalbelastning	kW	6	6	10,5
Merkestrøm	A	14,2	14,2	27
Sikring	A	20	20	35
Strømkabel; L1 L2, L3, PE (min.)	mm <sup>2</sup>	4 x 2,5	4 x 2,5	4x 6
<b>Utgangsstrøm:</b>				
Maks. belastning én utgang	A		0,8	
Maks. belastning alle utganger	A		2	
Spenning nom.	V		24	
Spenning min.	V		22	
Spenning maks.	V		24,5	
<b>Inngangsstrøm:</b>				
Inngangsspenning på	V		24	
Min. inngangsspenning på	V		22	
Maks. inngangsspenning på	V		25	
Maks. inngangsspenning av	V		2	

## 4. Sikkerhet

### 4.1. Sikkerhet under drift



Bruk briller når du bruker enheten.



Bruk hansker og egnede klær når du bruker enheten.



Vernesko er obligatorisk.

- Enheten må aldri betjenes uten behørig opplæring i bruk og sikkerhetsanvisninger. Opplæringen må gis av kvalifisert personale.
- Les den vedlagte veiledningen og sikkerhetsanvisningene før bruk.



**FORSIKTIG:**

Enheten kan være varm. Sørg for tilstrekkelig avkjølingstid.



**ADVARSEL:**

Ikke bruk apparatet i nærheten av personer med mindre de har på seg verneklær.



**ADVARSEL:**

Vannstrålene kan være farlige ved feilaktig bruk. Strålene må ikke rettes mot personer, strømførende elektrisk utstyr eller selve enheten.



**ADVARSEL:** Ikke bruk vannet fra systemet til andre formål enn rengjøring.

### 4.2. Produktsikkerhet: (MH42 / MP42)

- Enheten er godkjent for bruk av produkter og desinfiseringsmidler.



**ADVARSEL:**

Risiko for kjemikalierester. Bruk verneklær.

- Produkt kan tilføres via brukerpakke, standardbokser eller rørsystemer. Se avsnitt 5.7 for mer informasjon.
- Følg sikkerhetsprosedyren ved håndtering av kjemikalier under produktbytte, vedlikehold eller reparasjon. Du finner mer informasjon i produktetiketter og sikkerhetsdatablader.



**ADVARSEL:** Ikke endre innstillinger som er gjort eller anbefalt av produktleverandøren.



**ADVARSEL:** Vær oppmerksom på at blanding av produkter under bruk kan forårsake en farlig kjemisk reaksjon som kan sette brukeren i fare.



**ADVARSEL:**

Maskinen er konstruert for bruk med rengjøringsmidler som leveres eller anbefales av leverandøren.




**FORSIKTIG**

Produktforsyningen må alltid skylles grundig etter bruk.

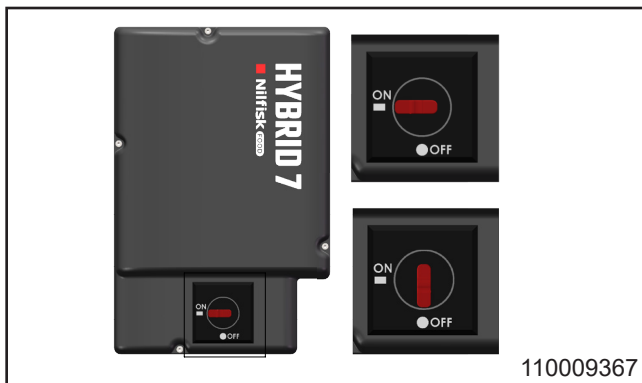
- Anvisninger om skylling av produktforsyning finner du i avsnitt 8.4.1.

### 4.3. Nødvstenging

	<p><b>FARE:</b> Ved feil/mangler eller service på utstyr:</p> <ol style="list-style-type: none"> <li>1. Slå av strømforsyningen.</li> <li>2. Steng vanntilførselen.</li> <li>3. Steng lufttilførselen.</li> </ol>
---	---

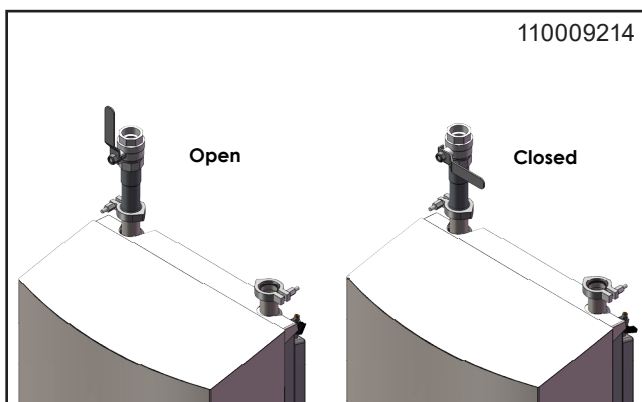
#### 4.3.1. Slå av strømforsyningen

- Slå av strømforsyningen til enheten.
- Slå av vekselretteren. Vekselretteren kan slås av ved å dreie knappen til vertikal posisjon (se bilde nedenfor).



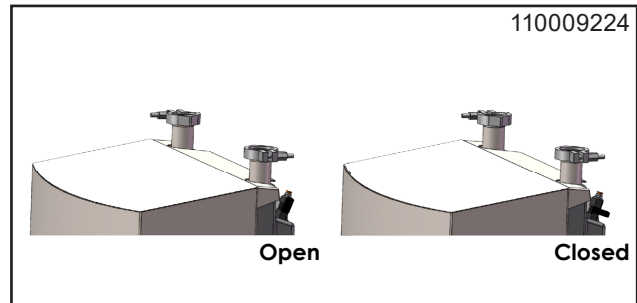
#### 4.3.2. Stengeventil for vanntilførsel.

- Ved hjelp av denne ventilen kan enheten isoleres fra vanntilførselen.
- En tilbakeslagsventil er innebygd i enheten for å hindre tilbakestrømming av vann.



#### 4.3.3. Stengeventil for lufttilførsel (MH42 / MP42)

- Denne ventilen kan isolere enheten fra vannforsyningen.
- Tilbakeslagsventiler er innebygd i enheten for å hindre tilbakestrømming av luft.



### 4.4. Støy

Lydnivå i henhold til ISO 11202: Under 70 dB.

### 4.5. Vibrasjoner

Hånd-arm-vibrasjoner i henhold til ISO 5349-1.

### 4.6. Forventede feil og forholdsregler

#### 4.6.1. Sprukket luftslange i enhet (MH42 / MP42):

- Sørg for at frontdekselet er montert og at luftventilen stengt når systemet ikke er i bruk.
- Inspiser luftslanger og koblinger regelmessig, og skift dem ut hvis de er skadet.

#### 4.6.2. Problemer med tilbakeslagsventiler for luft og vann:

- Dekselet til enheten må være montert under bruk.
- Steng luft- og vannventilene når systemet ikke er i bruk.
- Skyll alle tilbakeslagsventiler for produkt etter bruk (se avsnitt 8.4.1.)
- Tilbakeslagsventilene for luft og vann skal kontrolleres én gang i året av autorisert personale.

### 4.7. Restrisiko

#### 4.7.1. Skadet enhet:

- Må ikke brukes hvis isolasjonsventilene ikke kan betjenes eller hvis nødvendig betjening ikke kan velges.
- Enheten må aldri brukes hvis den er blitt flyttet fra sitt opprinnelige monteringssted.

#### 4.7.2. Reparasjon av enheten:

- Ikke forsøk å reparere enheten selv. Kontakt alltid et autorisert serviceselskap. Serviceadresser finner du på baksiden av håndboken.
- Blokker og merk defekt enhet for å unngå utilsikket bruk.
- Av sikkerhetsmessige årsaker må det bare brukes godkjente og originale reservedeler.

## 5. Transport og installasjon

### 5.1. Transport

- Fest enheten med stropper for å hindre at den sklir eller velter under transport.
- Enheten skal bare transporteres i horisontal stilling.
- Ikke plasser enheten på fronten der betjeningspanelet er plassert, eller på toppen eller bunnen der koblinger og uttak er plassert.
- Hvis enheten flyttes når temperaturen er nær eller under 0 °C (32 °F), må du sørge for at den er helt tømt for vann for å unngå skade.

### 5.2. Installasjonsforberedelser

- Av sikkerhetsmessige årsaker må all medfølgende informasjon leses før utstyret blir installert.
- Følg gjeldende lover og forskrifter på kjøpstidspunktet, i tillegg til denne håndboken.
- Installasjonen må alltid skje i samsvar med lokal lovgivning.
- Vurder å la det være minst 1 m klaring rundt enheten for enklere vedlikehold.
- Skyll rørledningen grundig før enheten kobles til.

### 5.3. Monteringsanvisninger

Vær oppmerksom på følgende for sikker montering:

- Enheten må installeres på et frostoffritt sted.
- Fjern dekselet før enheten monteres på veggen.
- Bruk en stabil mursteins- eller betongvegg, eller en separat ramme som er forankret i gulvet.
- Se installasjonstegningen for anbefalt installasjonshøyde. Føttene kan justeres for å stabilisere enheten på ujevne underlag.
- Monter braketten på en stabil mursteins- eller betongvegg med skruene og pluggene som følger med.
- Hvis veggen ikke er av murstein eller betong, må du sørge for at den kan bære vekten av enheten.
- Heng enheten på braketten og fest den med to skruer gjennom de angitte hullene.
- Fest enheten øverst med to skruer gjennom de angitte hullene. Se installasjonstegningene i avsnitt 12.2 og 12.4.
- Monter slangeholderen og brukerpakkeholderen, hvis aktuelt.

### 5.4. Elektrisk installasjon

Elektroskjemaer og merkedata finner du i avsnitt 11.

#### 5.4.1. Strømforsyning

Koblingsanvisninger er angitt på kablene.

Fasefølgen er underordnet.

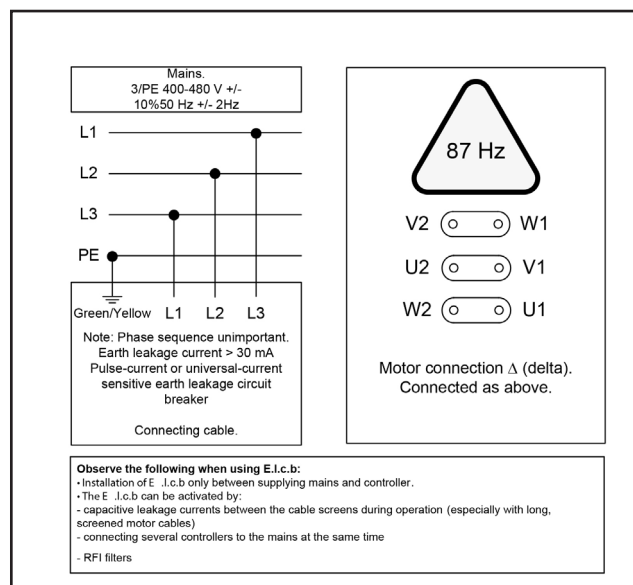
#### 5.4.2. Jordfeilbryter.

- Bruk en jordfeilbryter i systemer som omfatter en frekvensomformer koblet til 3-faset 400 V.
- Utløsernivået til jordfeilbryteren må være 300 mA.
- Vær oppmerksom på at 30 mA som brukes i husholdninger kan fungere dårlig på grunn av jordlekkasje.

#### 5.4.3. Servicebryter

Enheten må alltid kobles til hovedstrømforsyningen via en separat servicebryter.

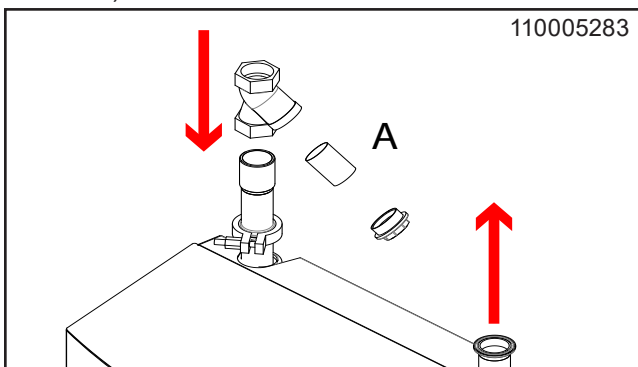
	MH42 / MP42	BH4 / BP4	BH7
Spenning:	3/PE 380-528 Vac	3/PE 380-528 Vac	3/PE 380-528 Vac
Frekvens:	50/60 Hz 48-62	50/60 Hz 48-62	50/60 Hz 48-62
Motorbelastning:	5,5 kW	5,5 kW	10 kW
Merkestrøm:	14,2 A	14,2 A	27 A
Sikring:	20 A	20 A	32 A
L1, L2, L3, PE	4 x 2,5 mm <sup>2</sup>	4 x 2,5 mm <sup>2</sup>	4 x 6,0 mm <sup>2</sup>



### 5.5. Vanntilkobling

Tekniske spesifikasjoner vedrørende vanntilførsel finner du i avsnitt 3.5.

- Før enheten kobles til vannledningen må tilførselsledningen skylles grundig for å fjerne urenheter.
- Unngå luftfeller ved installasjon av rør. Bruk klemringer på alle rørkoblinger til enheten for enkelt vedlikehold og demontering.
- Tilkoblingen til vann må gjøres øverst på enheten. Se layouttegning i avsnitt 12.3 og 12.5.
- Diameteren på tilførselsledningen må være minst Ø38 utvendig (Ø35 mm innvendig).
- Enheten må ha en stengeventil for vann på innløpet (se bilde 110009214 side 191).
- Best ytelse oppnås ved å montere et filter på innløpsrøret for å hindre urenheter (se bilde nedenfor).



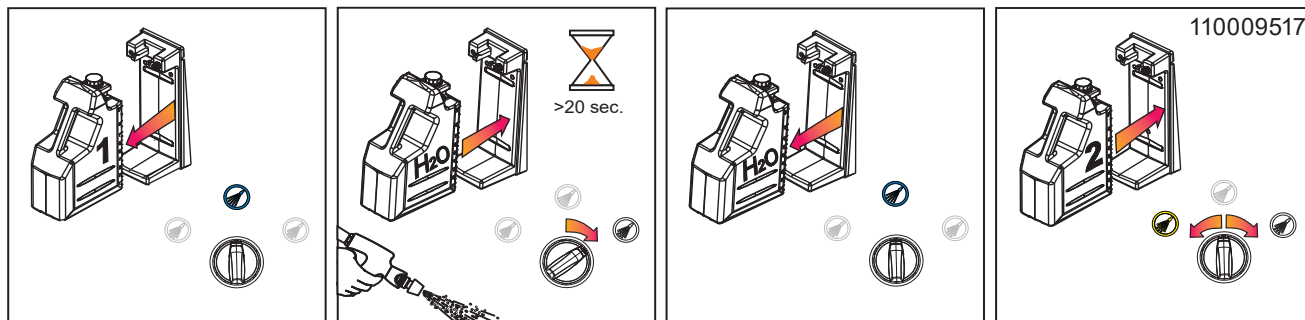
For å minimere trykktap i tilførselsledningen:

- Unngå lange rørledninger.
- Bruk kuleventiler med lav trykkmotstand.
- Unngå koblinger med høyt trykktap.

### 5.6. Lufttilkobling (MH42 / MP42)

Tekniske spesifikasjoner vedrørende lufttilførsel finner du i avsnitt 3.5.

- Før enheten kobles til lufttilførselen må rørsystemet skylles grundig for å fjerne urenheter.
- Enheten krever trykklufttilførsel.
- Systemets luftinnløp er utstyrt med hurtigkoblinger.



### 5.7. Levering av produkt (MH42 / MP42)

- Av sikkerhets- og vedlikeholdsmessige årsaker er det viktig å skylle systemet med rent vann mellom produktbytter og etter bruk. Når det gjelder avansert vedlikehold, henvises det til skylleveiledningene nedenfor og avsnitt 8.4.

#### 5.7.1. Brukerpakkesystem

##### Installasjon av brukerpakke:

1. Sett brukerpakken inn i holderen.
2. Bruk en skumdyse og åpne sprøytepipetten/ventilen

##### Skyling av systemet:

Se bilde 110009517.

1. Skift ut brukerpakken som inneholder produkt med en som inneholder rent vann.
2. Bruk en skumdyse og åpne sprøytepipetten/ventilen i 20 sekunder for å skylle systemet.
3. Systemet er nå klart til bruk med et nytt produkt.

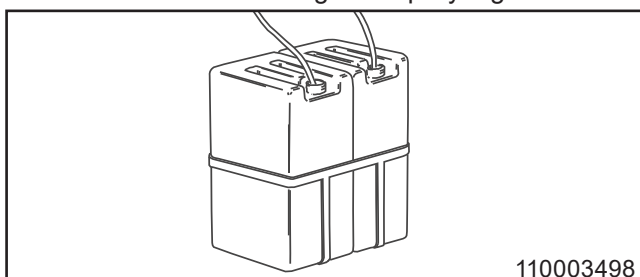


### 5.7.2. Boksholdersystem

Se bilde 110003498.

#### Installasjon av boks:

1. Sett boksen inn i holderen.
2. Kontroller sugefilteret for urenheter
3. Plasser sugeslangen i boksen under produkt-nivået for å unngå at det suges luft inn i produkt-slangen.
4. Bruk en skumdyse og åpne sprøytepistolen/ventilen.
5. Sørg for at slangen befinner seg under produkt-nivået under skumming eller sprøyting.



### 5.7.3. Direkteinnsprøyting av kjemikalier (DI)

- Enheten kan brukes med direkte rørsystem.
- Se installasjons- og sikkerhetsanvisningene fra leverandøren for korrekt installasjon.

### 5.8. Slangetilkobling (MH42 / MP42)

- Spesialslangen som er utstyrt med sprøytepistol/utløpsventil, kobles til enhetens utløpshurtigkobling (se layouttegning).
- Maksimal slangelengde: 30 m.
- Det anbefales å kun bruke Nilfisk FOOD-slanger.

## 6. Klargjøring av system

### 6.1. Oppstart av nytt system

Følg disse retningslinjene for å sikre problemfri oppstart av det nye systemet.

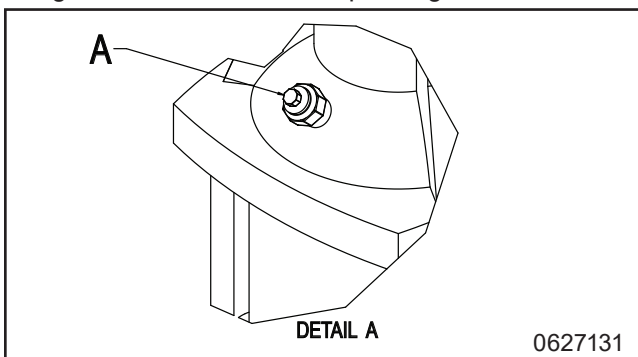
### 6.2. Retningslinjer for lufting

#### 6.2.1. Lufting av rørsystemet

- Steng vann- og lufttilførselen etter bruk.
- Hvis lufttilførselen blir stående åpen, kan det komme luft inn i vannledningen.
- Regelmessig lufting kan være nødvendig etter langvarige avstenginger.

#### 6.2.2. Lufting av pumpen

- Start pumpen for å tvinge eventuelle gjenværende luftlommer til toppen av pumpen.
- Stopp pumpen.
- Løsne avlastingspluggen 1-2 omdreininger igjen og luft til det bare strømmer vann.
- Trekk til avlastingspluggen.
- Avlastingspluggen må aldri løsnes mens pumpen går, siden det kan skade pakningen.

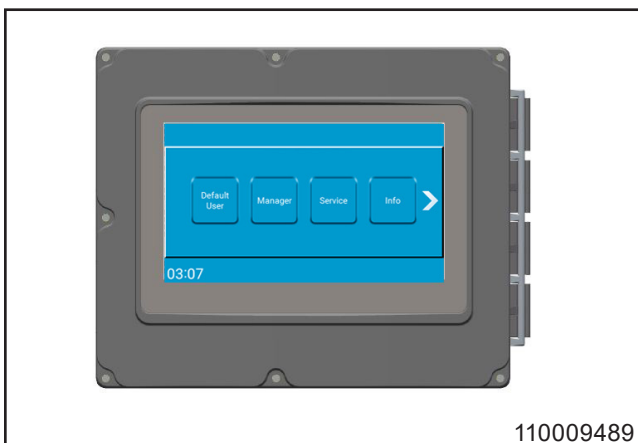


- Hovedstasjonen er nå klar til bruk.

## 6.3. Justeringer

### 6.3.1. Anvisninger og oppsett

Se brukerveiledningen for generelle driftsanvisninger for maskinen.

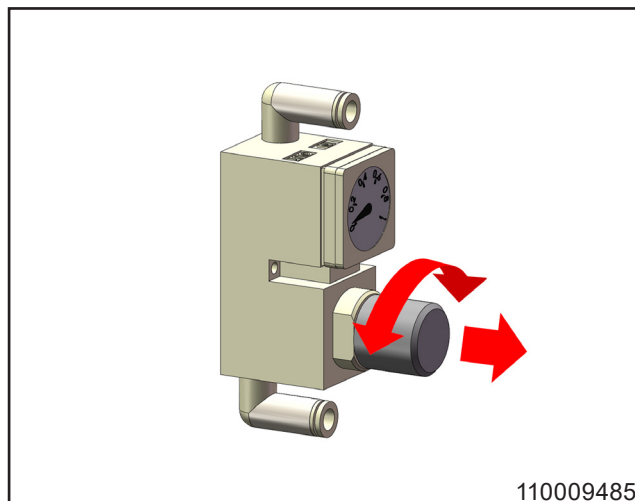


### 6.3.2. Justering av luft (MH42 / MP42)

Luften justeres ved å ta av dekselet til enheten og stille inn lufttrykket på reduksjonsventilen for å oppnå ønsket skumkvalitet.



Ved innstilling av regulatoren skal knotten trekkes forsiktig ut og dreies med klokken for å øke trykket og mot klokken for å redusere trykket.



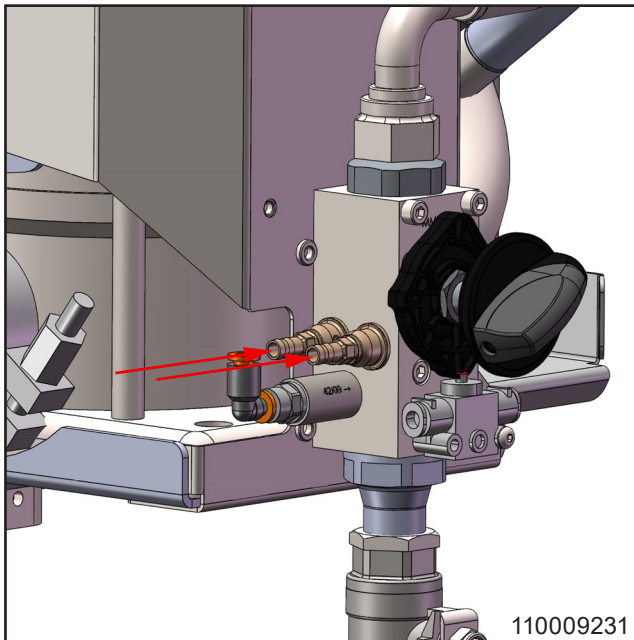
**6.3.3. Justering av produkt – manuell blokk (MH42 / MP42)**

Juster produkt for den manuelle blokken ved hjelp av en begrensingsdyse som sitter i sugenippelen til tilbakeslagsventilen (bilde 110009231).

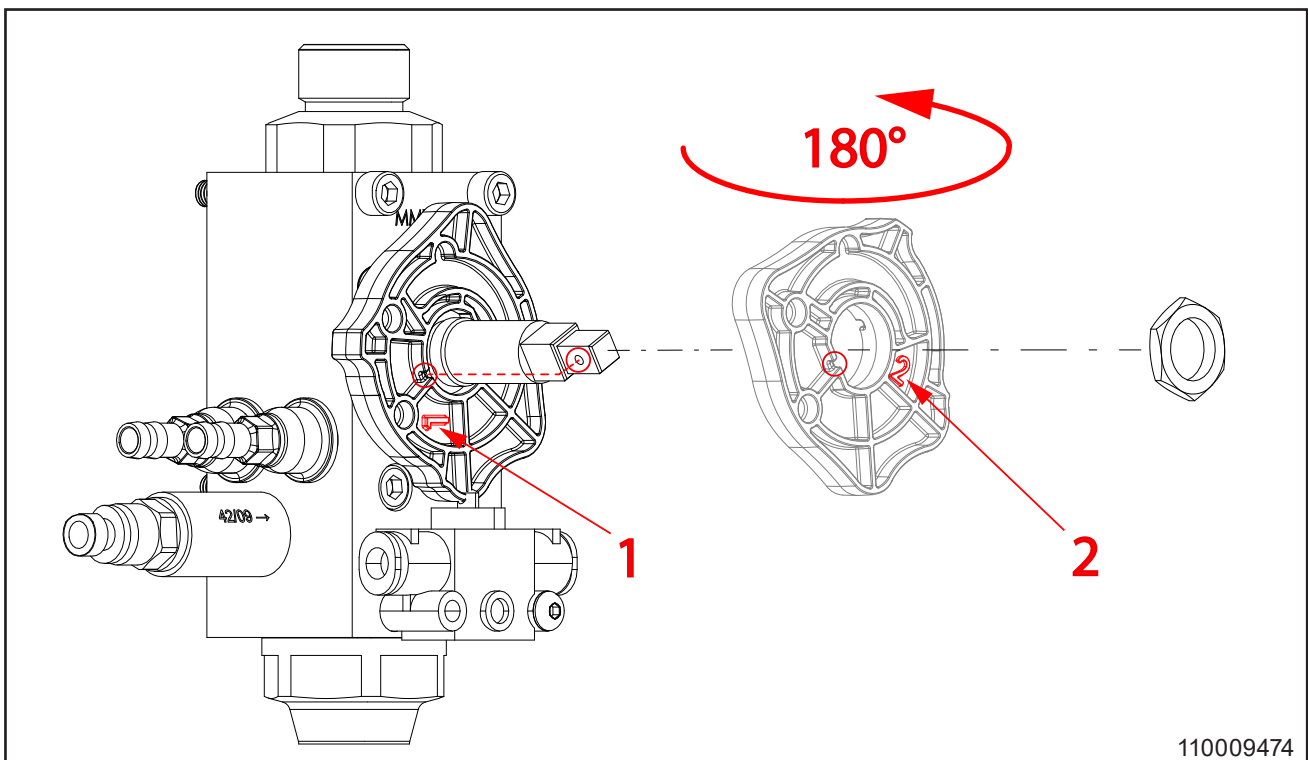
- Ta av dekselet til enheten.
- Skift ut dysen med en mindre eller større for å justere konsentrasjonen. Se tabellen for veiledning.



Dysefarge	Konsentrasjon med 20 bar /290PSI
Lyseblå	0,64%
Turkis	1,07%
Gul	1,79%
Oransje	2,36%
Grønn	3,15%
Svart	4,26%
Beige	5,05 %
Blå	6,12%
Hvit	7,00%
Rød	7,35%



**6.3.4. Skifte luft / skum på 1 eller 2 produkter. (MH42 / MP42)**



## 7. Betjening



Bruk briller når du bruker enheten.



Bruk hansker og egnede klær når du bruker enheten.



Vernesko er obligatorisk.

- Se brukerveiledningen for generelle driftsanvisninger for maskinen.
- Bare personale med opplæring har lov til å betjene enheten. Retningslinjer for sikker drift finner du i avsnitt 4.1.

### 7.1. Start/Stopp

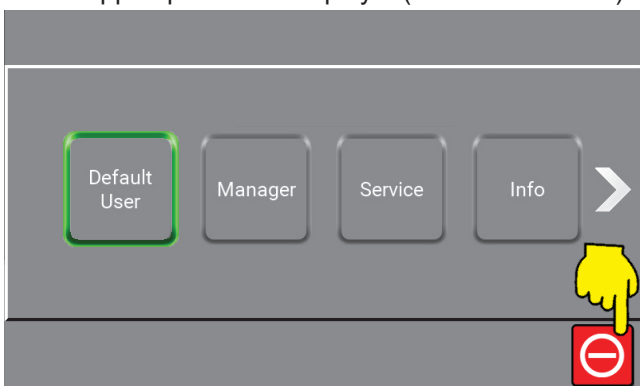
- Steng vann- og lufttilførselen etter bruk.
- Skyll produkttilførselen etter bruk (se avsnitt 8.4.1).

#### Start

1. Kontroller at vann- og lufttilførslene til systemet er åpne.
2. Hvis det benyttes direkte røropplegg for tilførsel av produkt, må du kontrollere at tilførselen er aktivert.
3. Velg ønsket funksjon og følg anvisningene i brukerveiledningen.

#### Stopp

1. Stopp systemet ved å trykke på den aktuelle knappen på kontrolldisplayet (se bilde nedenfor).



2. Steng vanntilførselen.
3. Steng lufttilførselen.
4. Deaktiver produkttilførselen ved å løfte sugeslangen, fjerne brukerpakken eller slå av det direkte rørsystemet.

## 8. Vedlikehold, feilsøking og service



Service skal bare utføres av autorisert og kvalifisert personale.

### 8.1. Vedlikeholdspersonale

Vedlikehold skal utføres av en autorisert servicetekniker minst én gang i året for å sikre korrekt drift og hindre funksjonsfeil. Autoriserte teknikere må ha kunnskap om hygienesystemer, sikkerhetsforskrifter og nasjonale tekniske standarder.

Denne rengjøringsenheten samsvarer med EU-forskriftene og er CE-merket.

### 8.2. Lange produksjonsstopp

Ved produksjonsstopp på mer enn 6 måneder må pumpen tømmes og sikres:

1. Fjern koblingsbeskyttelsen.
2. Påfør noen dråper silikonolje på akselen mellom den øvre delen og koblingen.

Følg anvisningene i pumpeleverandørens håndbok nøye. Ikke oppbevar eller bruk utstyret ved temperaturer under frysepunktet.

### 8.3. Komponenter

#### 8.3.1. Styresystem

Krever ikke vedlikehold.

Hvis defekt: Kontakt en servicetekniker.

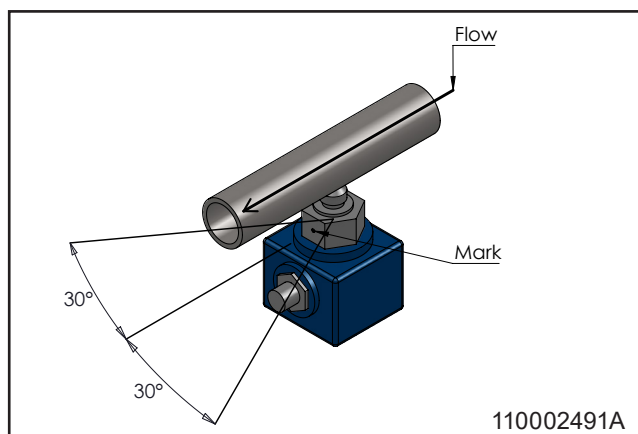
#### 8.3.2. Strømningsbryter

Krever ikke vedlikehold.

Skift ut strømningsbryteren hvis den er defekt.

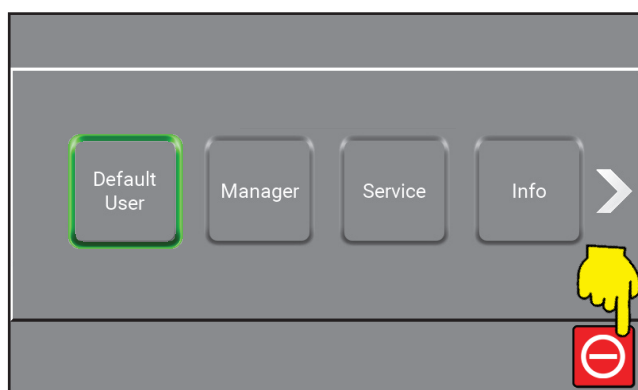
#### Installasjon av strømningsbryter

- Kontroller at prikken på sensormutteren som viser kontaktpunktet, er innenfor 30° parallelt med strømningsretningen (se bilde nedenfor).
- Fabrikken bruker gjengelåsemiddel for å sikre gjengene, men det er også mulig å bruke pakkegarn eller teip.



#### Kalibrering av strømningsbryter:

1. Stopp systemet ved å trykke på den aktuelle knappen på kontrolldisplayet (se bildet nedenfor).



2. Fjern dekselet.
3. Sett "skylle/skum"-håndtaket i skumstilling.
4. Drei på messingskruen nederst til to grønne LED-lamper tennes.
5. Drei skruen mot klokken til en av de grønne LED-lampene tennes.
6. Steng vanntilførselen og kontroller at den røde dioden tennes. Hvis ikke, gjentar du fra steg 4.
7. Sett på dekselet igjen.

#### 8.3.3. Pumpe/motor

- Krever ikke vedlikehold.
- Mer informasjon finner du i pumpeleverandørens brukerveiledning.

#### 8.4. Forebyggende/regelmessig vedlikehold

Avhengig av bruk bør følgende vedlikehold utføres minst én gang i året for å hindre defekter og funksjonsfeil.

##### 8.4.1. Skylling av injektoren (MH42 / MP42)

Rengjør produkttilførselen etter bruk for å hindre at den blir tilstoppet av rester av produkt-/desinfiseringsmiddel.

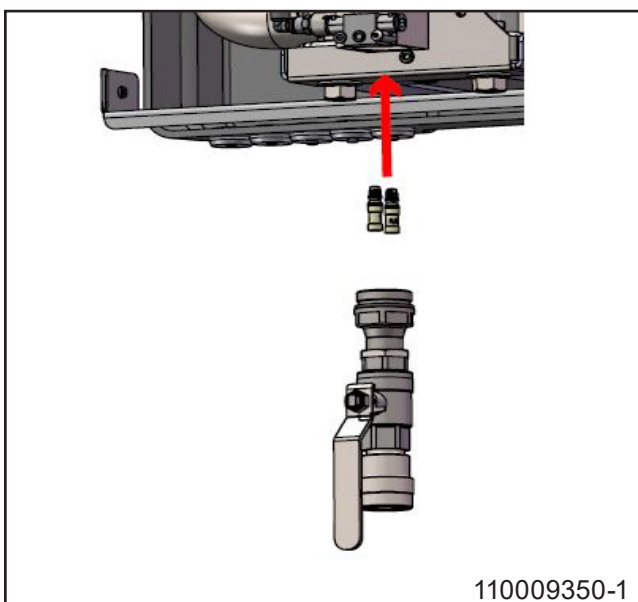
1. Fjern brukerpakken hvis det er nødvendig.
2. Hold skylleflasken med rent vann mot sugeåpningen (med brukerpakke) eller slangen (med boksholdere).  
- Eller plasser brukerpakken med rent vann i holderen eller slangen i bøtten med rent vann.
3. Aktiver slangehåndtaket til det strømmer rent vann fra dysen (ca. 20 sekunder).

#### Merk:

Gjenta prosedyren på alle produkttilførselssystemer.

##### 8.4.2. Skifte av injektor (MH42 / MP42)

Bildet nedenfor viser hvor injektoren er plassert.



1. Slå av strømforsyningen.
2. Slå av vann- og lufttilførselen.
3. Trykkavlast systemet.
4. Skru løs og skift injektoren. Vær oppmerksom på kjemikalierester.
5. Koble til vann- og lufttilførselen samt strømforsyningen igjen.

##### 8.4.3. Avkalking (MH42 / MP42)

Avkalkingsintervallet avhenger av hvor hardt vannet er. Se tabell nedenfor.

°dH	ppm	Tid mellom avkalking
0-5	18-90	12 måneder
5-10	90-180	6 til 12 måneder
10-15	180-270	3 til 6 måneder
15-20	270-360	3 til 6 måneder
>20	>360	1 til 3 måneder

##### Manuelt blokkssystem (MH42 / MP42)

1. Koble fra vann- og strømtilførselen til enheten.
2. Fjern dekselet til enheten.
3. Trykkavlast systemet.
4. Fjern injektorblokken, tilbakeslagsventilen for produkt, luftventilen og tilbakeslagsventilen for luft, inkludert luftkoblingene.
5. Skyll injektorblokken i rent vann.
6. Legg injektorblokken og tilbakeslagsventilen for produkt i et avkalkingsbad med velgerknappen over overflaten.
7. Vent i 60 minutter.
8. Skyll injektorblokken i rent vann.
9. Monter luftventilen, tilbakeslagsventilen for luft og tilbakeslagsventilen for produkt på injektorblokken igjen, og monter injektorblokken i enheten.
10. Koble vann til enheten igjen.
11. Test enheten i skuminnstilling, og kontroller at vakuemet er tilstrekkelig (anbefalt: 14,8-20,7 inHg/-0,05-0,07 MPa).
12. Test enhetens start- og stoppfunksjon i både skum- og skylleinnstilling.
13. Sett på dekselet til enheten igjen.

##### 8.4.4. Koblinger

- Smør alle koblingsdeler regelmessig (én gang i måneden) med vanntett fett for å hindre lekkasje og skade på O-ringene.
- Hvis enheten har en sprøytepistol, skal pistolens O-ring smøres.
- Skift ut o-ringer i hurtigkoblinger som lekker.

##### 8.4.5. Innvendig rengjøring av enheten

- Innvendig rengjøring av enheten anbefales én gang i året, avhengig av miljøet der den er installert.
- Unngå sprøyting inne i enheten.
- Det anbefales å kontrollere alle produktslanger regelmessig, cirka hver tredje måned.

### 8.5. Feilsøkning og korrigering

Kontakt den lokale serviceteknikeren hvis det oppstår feil eller problemer som ikke er beskrevet.

Feil	Årsak	Korrigering
Enheden starter ikke	<ul style="list-style-type: none"> <li>Ingen matespenning til enheten</li> <li>Feilmelding i displayet</li> <li>Strømningsbryter feiljustert</li> </ul>	<ul style="list-style-type: none"> <li>Kontroller at strømforsyningen og vekselretteren er slått på.</li> <li>Les feilen og iverksett nødvendige tiltak</li> <li>Forsøk å justere strømningsbryteren på nytt</li> </ul>
Ikke trykk / for lavt trykk	<ul style="list-style-type: none"> <li>Utilstrekkelig vanntilførsel til enheten</li> <li>Filteret er tilstoppet</li> <li>Pumpen lekker eller lager skurrende lyder</li> <li>Skylledyse ikke installert</li> <li>Ingen vanntilførsel</li> </ul>	<ul style="list-style-type: none"> <li>Åpne vanntilførselsventilen</li> <li>Rengjør filteret</li> <li>Kontakt servicetekniker</li> <li>Monter skylledyse</li> <li>Kontroller vanntilførsel</li> </ul>
Utilstrekkelig skumdannelse	<ul style="list-style-type: none"> <li>Uegnet produkt</li> <li>Utilstrekkelig lufttilførsel til enhet</li> <li>For høyt lufttrykk i blandekammer</li> <li>Defekt tilbakeslagsventil for luft</li> <li>Feil dyse</li> <li>Lekkasje i eller tilstoppet tilbakeslagsventil for produkt</li> <li>System trenger avkalking</li> </ul>	<ul style="list-style-type: none"> <li>Velg egnet produkt</li> <li>Sørg for tilstrekkelig lufttilførsel</li> <li>Juster innstilling av lufttrykk</li> <li>Skift tilbakeslagsventil for luft</li> <li>Monter skumdyse 50/200</li> <li>Rengjør eller skift ut tilbakeslagsventil for produkt</li> <li>Avkalk enheten i henhold til avsnitt 8.4.3.</li> </ul>
Ingen skumdannelse	<ul style="list-style-type: none"> <li>Uegnet produkt</li> <li>For høyt lufttrykk i blandekammer</li> <li>Defekt tilbakeslagsventil for luft</li> <li>Ingen lufttilførsel til enhet</li> <li>Tilstoppet tilbakeslagsventil</li> <li>Tilstoppet dyse til blandekammer</li> <li>Lekkasje i eller tilstoppet tilbakeslagsventil for produkt</li> <li>System trenger avkalking</li> </ul>	<ul style="list-style-type: none"> <li>Velg egnet produkt</li> <li>Juster innstilling av lufttrykk</li> <li>Skift tilbakeslagsventil for luft</li> <li>Kontroller lufttilførsel</li> <li>Rengjør eller skift tilbakeslagsventil</li> <li>Rengjør dyse</li> <li>Rengjør eller skift ut tilbakeslagsventil for produkt</li> <li>Avkalk enheten i henhold til avsnitt 8.4.3.</li> </ul>
Ingen spraydesinfisering	<ul style="list-style-type: none"> <li>Tilstoppet tilbakeslagsventil</li> <li>Tilstoppet dyse til blandekammer</li> <li>Lekkasje i eller tilstoppet tilbakeslagsventil for produkt</li> <li>System trenger avkalking</li> </ul>	<ul style="list-style-type: none"> <li>Rengjør eller skift tilbakeslagsventil</li> <li>Rengjør dyse</li> <li>Rengjør eller skift ut tilbakeslagsventil for produkt</li> <li>Avkalk enheten i henhold til avsnitt 8.4.3.</li> </ul>

## 9. Bruksslutt

### 9.1. Demontering

1. Sørg for at systemet blir skylt med rent vann før demontering.
2. Slå av strømmen.
3. Steng vanntilførselen.
4. Steng lufttilførselen.
5. Trykkavlast.

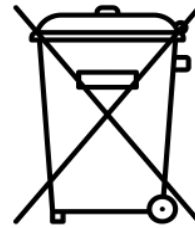
### 9.2. Avhending

Hvis enheten må avhendes, skal resirkulerbare og ikke-resirkulerbare deler skilles fra hverandre. Stålkonstruksjonen er enkel å skille ut, og utgjør ingen miljørisiko. Følg alle relevante regler og forskrifter for avhending av maskiner, og beskytt miljøet.



#### **FORSIKTIG**

Avhending av elektroniske komponenter og andre hjelpemidler må håndteres som spesialavfall. Alternativt kan de leveres til et spesialisert avfallsfirma.





**9.3. Serviceadresser og garanti****Østerrike**

Ecolab GmbH  
 Erdbergstr. 29  
 A-1031 Wien 3  
 Telefon: (0043) 171 52 55 02 814  
 Faks: (0043) 171 52 55 02 804

**Belgia**

Ecolab N.V.  
 Doornveld Industrie Asse Z3 nr 11, Gebouw 9  
 B-1731 Zellik-Asse  
 Telefon: (0032) 24 67 51 11  
 Faks: (0032) 24 67 51 00

**Bulgaria**

Ecolab Bulgaria FOOD  
 Prof. Dr. G. Pavlov Str. 35  
 BG-1111 Sofia  
 Telefon: (00359) 2 971 22 35  
 (00359) 2 971 36 97  
 Faks: (00359) 2 971 26 50

**Kroatia**

Ecolab Zagreb d.o.o.  
 Zavrtnica 17  
 HR-10 000 Zagreb  
 Telefon: (00385) 1 63 21 600  
 Faks: (00385) 1 63 21 633

**Tsjekkia**

Ecolab spol. s r.o.  
 Jakubské náměstí 1  
 CZ-656 86 Brno  
 Telefon: (00420) 54 22 10 823  
 Faks: (00420) 54 22 11 227

**Danmark**

Ecolab A/S  
 Carl-Jacobsensvej 29-37  
 DK-2500 Copenhagen – Valby  
 Telefon: (0045) 36 15 85 50  
 Faks: (0045) 36 15 85 99

**Finland**

Ecolab Ab  
 Mäkelänkatu 54 A  
 FIN-00510 Helsinki  
 Telefon: (00358) 9 39 65 51  
 Faks: (00358) 9 39 65 53 05

**Frankrike**

Ecolab France  
 8, Rue Rouget de Lisle  
 F-92130 Issy-les-Moulineaux Cedex  
 Telefon: (0033) 140 93 93 39  
 Faks: (0033) 140 93 93 78

**Tyskland**

Ecolab GmbH & Co. OHG  
 Postfach 13 04 06  
 Risholzer Werfstr. 38-42  
 D-40554 Düsseldorf  
 Telefon: (0049) 211 98 93 551  
 Faks: (0049) 211 98 93 386

**Hellas**

Ecolab A.E  
 15, Flemingstr.  
 GR-15123 Maroussi, Athens  
 Telefon: (0030) 16 873 700  
 Faks: (0030) 16 813 527

**Ungarn**

Ecolab Kft.  
 David Ferenc. u. 6  
 1519 Budapest, Pf. 429  
 Telefon: (0036) 1 372 55 76  
 (0036) 1 372 55 73  
 Faks: (0036) 1 209 15 44  
 (0036) 1 372 55 46

**Irland**

Ecolab Ltd.  
 Beechwood Close  
 Boghall Rd, Bray, Co. Wicklow  
 Telefon: (0035) 31 28 68 225  
 Faks: (0035) 31 28 69 298

**Italia**

Ecolab S.p.A.  
 Centro Direzionale Colleoni  
 Via Paracelso 6  
 Palazzo Liocorno  
 20041 Agrate Brianza Milano  
 Telefon: (0039) 039 60 50 594  
 Faks: (0039) 039 60 50 573

**Nederland**

Ecolab  
Ipenhoeve 7  
NL-3438 MR Nieuwegein  
Telefon: (0031) 30 60 82 222  
Faks: (0031) 30 60 82 228

**Norge**

Ecolab a.s  
Stålverksveien 1,  
Postboks 6440 – Etterstad  
N-0605 Oslo  
Telefon: (0047) 22 68 18 00  
Faks: (0047) 36 15 85 99

**Polen**

Ecolab sp.z o.o.  
Ul. Kalwaryjska 69  
PL-30504 Krakow  
Telefon: (0048) 12 261 61 09  
Faks: (0048) 12 262 61 01

**Portugal**

Henkel Higiene Lda.  
Estrada Outeiro de Polima  
Monte Trigo  
Lote C2-Aboboda  
2775 Parede  
Telefon: (0035) 11 44 50 522  
Faks: (0035) 11 44 51 071

**Romania**

Ecolab srl  
3, Sos Nicolina Street  
B1. 928, parter  
Iasi-6600 Romania  
Telefon: (0040) 32 22 1859  
(0040) 32 22 2597  
(0040) 32 22 6459  
(0040) 32 22 6451  
Faks: (0040) 32 22 6448

**Russland**

Ecolab ZAO  
Marksistskaya 3, Street 1  
111024 Moscow  
Telefon: (007) 980 70 60  
Faks: (007) 980 70 69

**Slovakia**

Ecolab Bratislava Spol. s.r.o.  
Cajakova 18  
811 05 Bratislava  
Telefon: (00421) 7 5446 391  
Faks: (00421) 7 5446 388

**Slovenia**

Ecolab d.o.o. Maribor  
Vajngerlova 4  
Postfach 1007  
SLO-2001 Maribor  
Telefon: (0038) 62 42 93 100  
Faks: (0038) 62 42 93 152

**Spania**

Ecolab S.A.  
Edifi cio Conata  
Fructuós Gelabert, 2-4  
08790 San Joan Despí Barcelona  
Telefon: (0034) 93 475 8900  
Faks: (0034) 93 477 0075

**Sverige**

Ecolab AB  
Fruängsplan 10  
S-12907 Hägersten  
Telefon: (0046) 8 60 32 200  
Faks: (0046) 8 60 32 288

**Sveits**

Ecolab GmbH  
Kägenstrasse 10  
CH-4153 Reinach  
Telefon: (0041) 61 46 69 466  
Faks: (0041) 61 46 69 444

**Tyrkia**

Ecolab Temizlerne  
Sistemleri A.S.  
Altayce.Mahal. Narli giftligi  
Mevkii Engin Cikmazi No 6  
81530 Maltepe  
Telefon: (0090) 216 360 72 33  
Faks: (0090) 216 360 63 16

**Ukraina – Kiev**

Ecolab  
Bulv. Lichachova, 1/27  
01133 Kiev  
Telefon: (0038) 044 230 2369  
(0038) 044 230 2372  
Faks: (0038) 044 295 7125

**Storbritannia**

Ecolab UK Ltd.  
David Murray John Building,  
Swindon Wiltshire SN1 1 ND  
Telefon: (0044) 1 793 54 87 80  
Faks: (0044) 1 793 54 88 92



# 1. Innehåll

<b>2. Symboler i dokumentet</b> .....	207
<b>3. Allmän information</b> .....	208
3.1. MH42/MP42 .....	208
3.2. BH4/BP4/BH7 .....	208
3.3. Märkskylt .....	209
3.4. Leverantör .....	209
3.5. Tekniska specifikationer .....	210
<b>4. Säkerhet</b> .....	212
4.1. Driftsäkerhet .....	212
4.2. Produktsäkerhet: (MH42/MP42) .....	212
4.3. Nödstopp .....	213
4.3.1. Stäng av strömförsörjningen .....	213
4.3.2. Avstängningsventil för vattenförsörjning .....	213
4.3.3. Avstängningsventil för luftförsörjning (MH42/MP42) .....	213
4.4. Buller .....	213
4.5. Vibrationer .....	213
4.6. Förväntade fel och försiktighetsåtgärder .....	213
4.6.1. Spräckt luftslang i enheten (MH42 / MP42): .....	213
4.6.2. Driftstopp på backventiler för luft och vatten: .....	213
4.7. Kvarvarande risk .....	213
4.7.1. Skadad enhet: .....	213
4.7.2. Reparation av enhet: .....	213
<b>5. Transport och installation</b> .....	214
5.1. Transport .....	214
5.2. Installationsförberedelser .....	214
5.3. Monteringsanvisningar .....	214
5.4. El-installation .....	214
5.4.1. Strömförsörjning .....	214
5.4.2. Jordfelsbrytare (ELCB) .....	214
5.4.3. Servicebrytare .....	214
5.5. Vattenanslutning .....	215
5.6. Luftanslutning (MH42/MP42) .....	215
5.7. Produktförsörjning (MH42/MP42) .....	215
5.7.1. "User pack"-system .....	215
5.7.2. Burkhållarsystem .....	216
5.7.3. Användning av direkt kemikalieinsprutning (DI) .....	216
5.8. Slanganslutning (MH42/MP42) .....	216
<b>6. Systemförberedelser</b> .....	217
6.1. Igångsättning av nytt system .....	217
6.2. Riktlinjer för avluftning .....	217
6.2.1. Avluftning av rörsystemet .....	217
6.2.2. Avluftning av pumpen .....	217
6.3. Justeringar .....	217
6.3.1. Instruktion och uppställning .....	217
6.3.2. Luftjustering (MH42/MP42) .....	217
6.3.3. Produktjustering – manuell begränsning (MH42/MP42) .....	218
6.3.4. Växla luft/skum för 1 eller 2 produkter. (MH42/MP42) .....	218
<b>7. Drift</b> .....	219
7.1. Start/Stopp .....	219

<b>8. Underhåll, felsökning och service</b>	220
8.1. Underhållspersonal	220
8.2. Långvariga produktionsstopp	220
8.3. Komponenter	220
8.3.1. Styrsystem	220
8.3.2. Flödesvakt	220
8.3.3. Pump/motor	221
8.4. Förebyggande/regelbundet underhåll	221
8.4.1. Spolning av injektor (MH42/MP42)	221
8.4.2. Byte av injektor (MH42/MP42)	221
8.4.3. Avkalkning (MH42/MP42)	221
8.4.4. Koppling	221
8.4.5. Rengöring inne i enheten	221
8.5. Felsökning och åtgärder	222
<b>9. När maskinen är uttjänt</b>	223
9.1. Demontering	223
9.2. Skrotning	223
9.3. Serviceadresser och garanti	224
<b>10. Spare part list</b>	292
10.1. MH42, BH4 & BH7 overview	293
10.2. MP42 / BP4 overview	295
10.3. Manual block	297
10.4. Inlet & outlet pipe	299
10.5. Display	301
10.6. Accessories - Mix Kit	302
<b>11. Sensors &amp; diagrams MH42 &amp; MP42</b>	304
11.1. Operating Diagram MH42 & MP42	305
11.2. Circuit diagrams & sensor diagrams MH42 & MP42	307
11.3. Pump curve	316
<b>12. Installation, mounting &amp; layout</b>	318
12.1. Vertical Adjustment	319
12.2. Installation & mounting MH42, BH4 & BH7	320
12.3. Layout MH42, BH4 & BH7	321
12.4. Installation & mounting MP42, BP4	323
12.5. Layout MP42 & BP4	324

## Svenska

## 2. Symboler i dokumentet

	Ska läsas före användning.		<b>Fara:</b> Varning! Vassa kanter – var rädd om fingrarna.
	Bär skyddsglasögon när enheten används.		<b>Heta ytor</b> Risk för brännskada! Tänkbara följder: Allvarliga skador.
	Använd handskar och lämpliga kläder när enheten används.		<b>Stäng av</b> Enheten kan vara igång i upp till 5 minuter efter att huvudströmförsörjningen har kopplats från.
	Skyddsskor ska användas.		
	<b>OBS!</b> En potentiellt skadlig situation. Tänkbara följder: Produkten eller något i närheten kan skadas.		
	<b>Observera:</b> En farlig situation. Tänkbara följder: lättare eller mindre skador.		
	<b>Varning:</b> En potentiellt farlig situation. Tänkbara följder: Dödsfall eller allvarlig personskada.		
	<b>Fara:</b> En farlig situation. Tänkbara följder: Dödsfall eller allvarlig personskada.		
	<b>Fara:</b> Risk för el-stötar. Tänkbara följder: Dödsfall eller allvarlig personskada.		

### 3. Allmän information

Nilfisk FOOD gratulerar dig till din nya rengöringsutrustning med lågtrycksskum och sanering.

Utrustningen innehåller den senaste tekniken inom lågtrycks-rengöringsutrustning på din fabrik.

Utrustningen kan användas för sköljning, skumning och appli-cering av desinfektionsmedel.

Det är viktigt att driftpersonalen läser dessa anvisningar innan utrustningen installeras, startas och används.

#### 3.1. MH42/MP42

Hybrid 7-huvudstationer är fullt fungerande hygien- och pumpsystem som matar trycksatt vatten till de integrerade hygienpunkterna (tillval) och flera anslutna rengöringsområden.

Den är utrustad med en frekvensstyrd pump som säkerställer ett konstant arbetstryck, oavsett användning.

För att kunna tas i drift måste huvudstationen förses med tillräcklig vattenförsörjning, ström, tryckluft och produkt(-er).

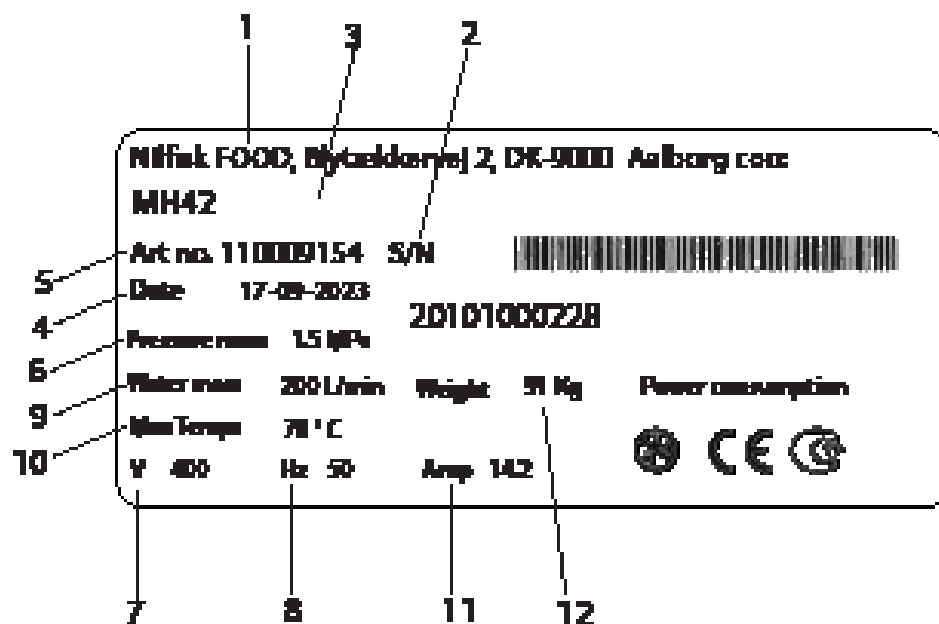
#### 3.2. BH4/BP4/BH7

Hybrid 7-boosters är fullt fungerande pumpsystem som matar trycksatt vatten till flera anslutna rengöringsområden.

Den är utrustad med en frekvensstyrd pump som säkerställer ett konstant arbetstryck, oavsett användning.

För att kunna tas i drift måste boostern förses med tillräcklig vattenförsörjning och ström.

## 3.3. Märkskylt



1. Tillverkare
2. Serienummer
3. Typ
4. Tillverkningsdatum
5. Artikelnummer
6. Minsta tryck
7. Matningsspänning
8. Frekvens
9. Maximal vattenförbrukning
10. Maximal temperatur
11. Ström
12. Vikt

## 3.4. Leverantör

Nilfisk FOOD  
 Blytækkervej 2  
 DK-9000 Aalborg, Danmark  
 Tel: +45 2969 5100  
 Organisationsnummer 6257 2213  
 www.nilfiskfood.com



## 3.5. Tekniska specifikationer

Tekniska data			
Allmänt	Enheter	MH42	MP42
Ljudnivå ISO 11202	dB	<70	<70
Dimensioner HxBxD	mm ["]	1 260x550x392 [49x22x15]	1 260x550x392 [49x22x15]
Vikt	kg [lbs]	112 [246]	96 [211]
IP-klass		55	55
Vatten			
Maximalt utloppstryck	MPa (bar) [psi]	2+inlopp max. 2,5 (20+inlopp max. 25) [290+inlopp max. 362]	2+inlopp max. 2,5 (20+inlopp max. 25) [290+inlopp max. 362]
Driftflöde	L/min [gal/min]	10–120 [2,6–31,7]	10–120 [2,6–31,7]
Lägsta matningstryck	MPa (bar) [psi]	0,2 (2) [29]	0,2 (2) [29]
Maximalt matningstryck	MPa (bar) [psi]	0,8 (8) [116]	0,8 (8) [116]
Minsta vattenförsörjningen	L/min [gal/min]	120 [31,7]	120 [31,7]
Maximal vattentemperatur	°C [°F]	70 [158]	70 [158]
Rördimension inlopp Ø	mm ["]	38 [1,49]	38 [1,49]
Rördimension utlopp Ø	mm ["]	38 [1,49]	38 [1,49]
Klämanslutning (tätningsring)		KLÄMRING DIN 32676 Ø50,5	
Elektricitet			
Matningsspänning	V	3/PE 380–528 V AC	3/PE 380–528 V AC
Frekvens	Hz	50/60	50/60
Motorbelastning	kW	5,5	5,5
Maximal totalbelastning	kW	6	6
Nominell ström	A	14,2	14,2
Säkring	A	20	20
EI-kabel; L1 L2, L3, PE (min)	mm <sup>2</sup>	4 x 2,5	4 x 2,5
Utgångsdata:			
Maximal last en utgång	A		0,8
Maximal lastsumma för alla utgångar	A		2
Spänning nominell	V		24
Spänning min.	V		22
Spänning max.	V		24,5
Ingångsdata:			
Inspänning på	V		24
Minsta inspänning på	V		22
Maximal inspänning på	V		25
Maximal inspänning av	V		2
Luft			
Luftryck min/max	MPa/(bar)/[psi]	0,6–1/(6-10)/[87–145]	0,6–1/(6-10)/[87–145]
Tryckluftsförbrukning	l/min/ [gal/min]	200/[53]	200/[53]
Rördimension inlopp Ø	mm	6	6

<b>Tekniska data</b>				
<b>Allmänt</b>	<b>Enheter</b>	<b>BH4</b>	<b>BP4</b>	<b>BH7</b>
Ljudnivå ISO 11202	dB	<70	<70	<70
Dimensioner HxBxD	mm ["]	1 260x550x392 [49x22x15]	1 260x550x392 [49x22x15]	1 260x550x392 [49x22x15]
Vikt	kg [lbs]	100 [220]	85 [187]	120 [264]
IP-klass		55	55	55
<b>Vatten</b>				
Maximalt utloppstryck	MPa (bar) [psi]	2+inlopp max. 2,5 (20+inlopp max. 25) [290+inlopp max. 362]	2+inlopp max. 2,5 (20+inlopp max. 25) [290+inlopp max. 362]	2+inlopp max. 2,2 (20+inlopp max. 22) [290+inlopp max. 319]
Driftflöde	L/min [gal/min]	10–120 [2,6–31,7]	10–120 [2,6–31,7]	10–210 [2,6–55]
Lägsta matningstryck	MPa (bar) [psi]	0,2 (2) [29]	0,2 (2) [29]	0,2 (2) [29]
Maximalt matningstryck	MPa (bar) [psi]	0,8 (8) [116]	0,8 (8) [116]	0,8 (8) [116]
Minsta vattenförsörjningen	L/min [gal/min]	120 [31,7]	120 [31,7]	210 [55]
Maximal vattentemperatur	°C [°F]	70 [158]	70 [158]	70 [158]
Rördimension inlopp Ø	mm ["]	38 [1,49]	38 [1,49]	38 [1,49]
Rördimension utlopp Ø	mm ["]	38 [1,49]	38 [1,49]	38 [1,49]
Klämanslutning (tätningssring)		KLÄMRING DIN 32676 Ø50,5		
<b>Elektricitet</b>				
Matningsspänning	V	3/PE 380–528 V AC	3/PE 380–528 V AC	3/PE 380–528 V AC
Frekvens	Hz	50/60	50/60	50/60
Motorbelastning	kW	5,5	5,5	10
Maximal totalbelastning	kW	6	6	10,5
Nominell ström	A	14,2	14,2	27
Säkring	A	20	20	35
EI-kabel; L1 L2, L3, PE (min)	mm <sup>2</sup>	4 x 2,5	4 x 2,5	4x 6
<b>Utgångsdata:</b>				
Max.last en utgång	A		0,8	
Max.lastsumma för alla utgångar	A		2	
Spänning nominell	V		24	
Spänning min.	V		22	
Spänning max.	V		24,5	
<b>Ingångsdata:</b>				
Inspänning på	V		24	
Minsta inspänning på	V		22	
Maximal inspänning på	V		25	
Maximal inspänning av	V		2	

## 4. Säkerhet

### 4.1. Driftsäkerhet



Bär skyddsglasögon när enheten används.



Använd handskar och lämpliga kläder när enheten används.



Skyddsskor ska användas.

- Använd aldrig enheten utan att först ha erhållit ordentlig utbildning i enhetens användning och säkerhetsinstruktioner. Utbildningen ska ges av utbildad personal.
- Läs medföljande bruksanvisning och säkerhetsinstruktionerna före användning.



**OBSERVERA:**

Enheten kan vara varm.  
Låt den svalna tillräckligt länge.



**WARNING:**

Använd inte enheten i närheten av människor, såvida de inte bär skyddskläder.



**WARNING:**

Sprutstrålarna kan vara farliga vid felaktig användning. Strålen får inte riktas mot människor, strömsatta elektriska apparater eller mot själva enheten.



**WARNING:** Använd inte vattnet från systemet för andra ändamål än rengöring.

### 4.2. Produktsäkerhet: (MH42/MP42)

- Enheten är godkänd för användning med produkter och desinfektionsmedel.



**WARNING:**

Risk för kemikalierester.  
Använd skyddskläder.

- Produkten kan levereras via "User Pack", standardbehållare eller rörsystem. Se avsnitt 5.7 för mer information.
- Följ säkerhetsrutinerna vid all hantering av kemikalier under produktbyte, underhåll eller reparation. Mer information finns på produktetiketter och säkerhetsdatablad.



**WARNING:** Ändra inte inställningar som gjorts eller som rekommenderats av produktleverantören.



**WARNING:** Tänk på att blandning av produkter vid användning kan leda till farliga kemiska reaktioner som kan vara farlig för användaren.



**WARNING:**

Denna maskin har utformats för användning med rengöringsmedel som tillhandahålls eller rekommenderas av leverantören.




**OBS!**

Produktförsörjningen ska alltid sköljas noggrant efter användning.

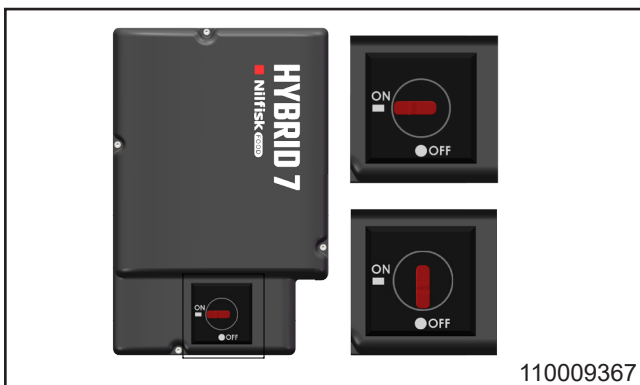
- Instruktioner om sköljning av produktförsörjning finns i avsnitt 8.4.1.

### 4.3. Nödstopp

	<p><b>FARA:</b> Vid fel/defekt eller service på utrustningen:</p> <ol style="list-style-type: none"> <li>1. Stäng av strömförsörjningen.</li> <li>2. Stäng av vattenförsörjningen.</li> <li>3. Stäng luftförsörjningen.</li> </ol>
---	--

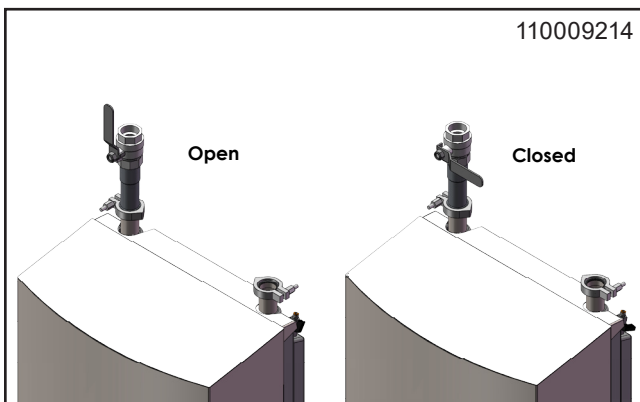
#### 4.3.1. Stäng av strömförsörjningen

- Stäng av strömförsörjningen till enheten.
- Stäng av växelriktaren. Växelriktaren kan stängas av genom att vrida knappen till vertikalt läge (se bilden nedan).



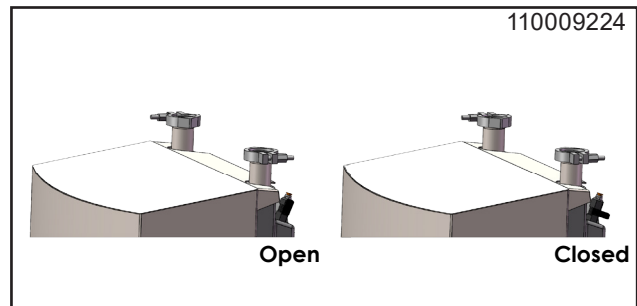
#### 4.3.2. Avstängningsventil för vattenförsörjning.

- Med hjälp av den här ventilen kan enheten isoleras från vattenförsörjningen.
- Enheten har en inbyggd backventil för att förhindra att vatten flödar tillbaka.



#### 4.3.3. Avstängningsventil för luftförsörjning (MH42/MP42)

- Den här ventilen kan isolera enheten från vattenförsörjningen.
- Det finns inbyggda backventiler för att förhindra att luft leds tillbaka.



#### 4.4. Buller

Ljudnivå i enlighet med ISO 11202: Under 70 dB.

#### 4.5. Vibrationer

Hand-/armvibrationer i enlighet med ISO 5349-1.

#### 4.6. Förväntade fel och försiktighetsåtgärder

##### 4.6.1. Spräckt luftslang i enheten (MH42 / MP42):

- Säkerställ att frontkåpan är monterad och att luftventilen är stängd när den inte används.
- Inspektera luftslangar och kopplingar regelbundet och byt ut om det finns skador.

##### 4.6.2. Driftstopp på backventiler för luft och vatten:

- Maskinkåpan ska vara monterad under användning.
- Stäng ventilerna för luft och vatten när dessa inte används.
- Skölj av alla produkt-backventiler efter användning (se avsnitt 8.4.1).
- Backventilerna för luft och vatten ska kontrolleras av auktoriserad personal en gång om året.

#### 4.7. Kvarvarande risk

##### 4.7.1. Skadad enhet:

- Får ej användas om avstängningsventilerna inte kan manövreras eller begärd drift inte kan väljas.
- Använd aldrig enheten om den har lossnat från den ursprungliga monteringsplatsen.

##### 4.7.2. Reparation av enhet:

- Försök inte att själv utföra reparation på enheten. Kontakta alltid ett auktoriserat serviceföretag. På handbokens baksida finns serviceadresser.
- Spärra av och märk ut defekta enheter för att undvika oavsiktlig användning.
- Av säkerhetsskäl är det endast tillåtet att använda godkända originalreservdelar.

## 5. Transport och installation

### 5.1. Transport

- Säkra enheten med remmar för att förhindra att den glider eller välter under transport.
- Enheten får endast transporteras i vågrätt läge.
- Placera inte enheten på framsidan där manöverpanelen är placerad, eller på toppen eller undersidan där anslutningar och uttag finns.
- Om enheten ska flyttas när temperaturen är nära eller under 0 °C (32 °F), säkerställ att den är helt tömd på vatten för att undvika skador.

### 5.2. Installationsförberedelser

- Av säkerhetsskäl ska all medföljande information läsas innan utrustningen installeras.
- Utöver anvisningarna i denna handbok ska man även följa alla lagar och förordningar som är aktuella vid inköpstillfället.
- Installationen ska alltid utföras i enlighet med lokal lagstiftning.
- För att underlätta underhållet bör man överväga att lämna minst 1 m fritt utrymme runt enheten.
- Spola rörledningen noggrant innan enheten ansluts.

### 5.3. Monteringsanvisningar

Observera följande för säker montering:

- Enheten får endast installeras i ett frostfritt område.
- Ta bort maskinkåpan innan enheten monteras på väggen.
- Använd en stabil tegel- eller betongvägg eller en separat ram som är förankrad i golvet.
- Se installationsritningen för rekommenderad installationshöjd. Enhetens fötter kan justeras för att stabilisera maskinen på ojämna underlag.
- Montera fästet på en stabil tegel- eller betongvägg med de medföljande skruvarna och pluggarna.
- Om väggen inte är av tegel eller betong ska man säkerställa att den kan bära upp enhetens vikt.
- Häng upp enheten på fästet och fäst fast den med två skruvar genom de avsedda hålen.
- Fäst fast enheten på ovansidan med två skruvar genom de avsedda hålen. Se installationsritningar i avsnitt 12.2 och 12.4.
- Montera slanghållaren och eventuell hållare för "User pack".

### 5.4. El-installation

Se avsnitt 11 för el-scheman och märkdata.

#### 5.4.1. Strömförsörjning

Anslutningsanvisningar finns monterade på kablarna. Fasordningen är underordnad.

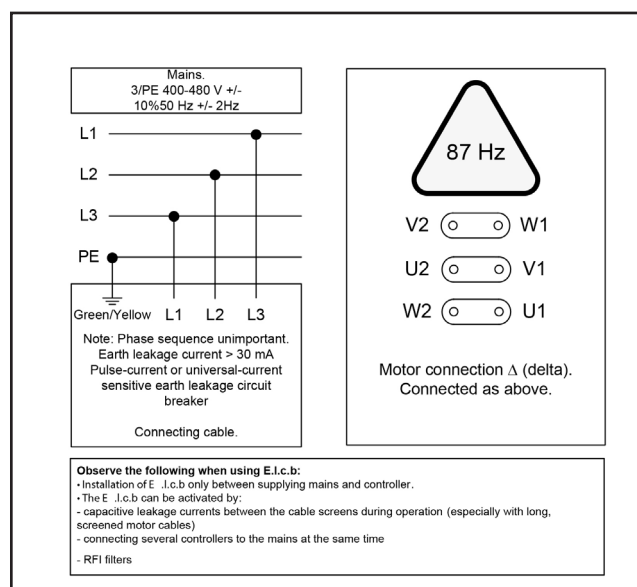
#### 5.4.2. Jordfelsbrytare (ELCB).

- Använd en jordfelsbrytare (ELCB), även kallad restströmsenhet (RCD) eller restströmbrytare (RCCB), i ett system som inkluderar en varvtalsreglerad drivning ansluten till 3-fas 400 V.
- Jordfelsbrytarens utlösningsnivå ska vara 300 mA.
- Observera att 30 mA som används i hushåll kan orsaka felfunktion på grund av jordläckage.

#### 5.4.3. Servicebrytare

Enheten ska alltid anslutas till elnätet via en separat servicebrytare.

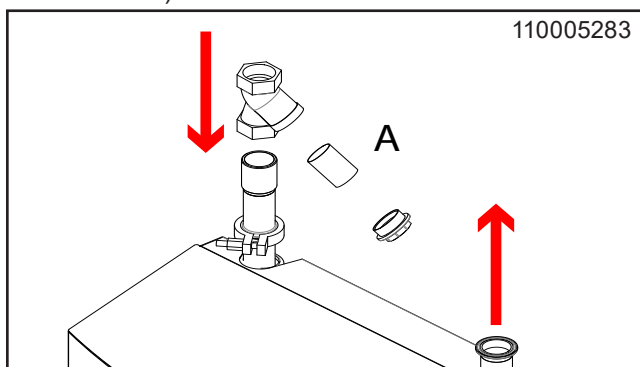
	MH42/MP42	BH4/BP4	BH7
Spänning:	3/PE 380–528 V AC	3/PE 380–528 V AC	3/PE 380–528 V AC
Frekvens:	50/60 Hz 48–62	50/60 Hz 48–62	50/60 Hz 48–62
Motorbelastning:	5,5 kW	5,5 kW	10 kW
Nominell ström:	14,2 A	14,2 A	27 A
Säkring:	20 A	20 A	32 A
L1, L2, L3, PE	4 x 2,5 mm <sup>2</sup>	4 x 2,5 mm <sup>2</sup>	4 x 6,0 mm <sup>2</sup>



### 5.5. Vattenanslutning

För tekniska specifikationer rörande vattenförsörjning, se avsnitt 3.5.

- Innan enheten ansluts till vattenförsörjningen ska försörjningsledningen spolas noggrant för att avlägsna ev. föroreningar.
- Undvik luftfickor vid installation av rör. För att underlätta underhåll och demontering bör man använda klämringar för alla röranslutningar till enheten.
- Vattenanslutningen ska göras på enhetens ovasida. Se layoutritningen i avsnitt 12.3 och 12.5.
- Minsta diameter på tilloppsröret får vara Ø38 utvändigt (Ø35 mm invändigt).
- Enheten ska vara utrustad med en avstängning-sventil för vatten vid inloppet (se bild 110009214 sida 213).
- För bästa prestanda bör ett filter installeras på inloppsröret, för att förhindra föroreningar (se bilden nedan).



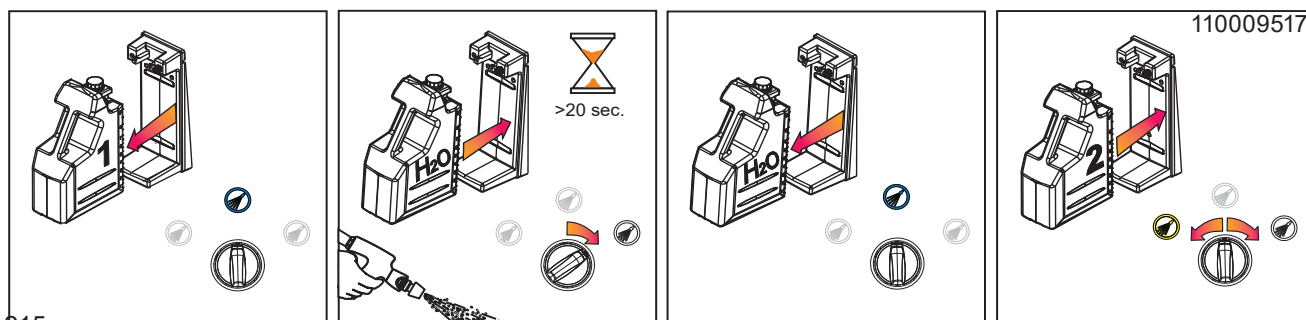
För att minimera tryckförlusten i tilloppsledningen:

- Undvik långa rörledningar.
- Använd kulventiler med lågt tryckmotstånd.
- Undvik kopplingar med hög tryckförlust.

### 5.6. Luftanslutning (MH42/MP42)

För tekniska specifikationer rörande luftförsörjning, se avsnitt 3.5.

- Innan enheten ansluts till luftförsörjningen ska rörsystemet spolas noggrant för att avlägsna ev. föroreningar.
- Enheten kräver tryckluftstillförsel.
- Systemets luftintag är utrustat med snabbkopplingar.



### 5.7. Produktförsörjning (MH42/MP42)

- Av säkerhets- och underhållsskäl är det viktigt att systemet sköljs med rent vatten mellan produktbyten och efter användning. Se nedanstående spolningsguide och avsnitt 8.4 för avancerat underhåll.

#### 5.7.1. "User pack"-system

Installera "User pack":

1. För in "user pack" i hållaren.
2. Använd skummunstycke och öppna spolhandtaget/ventilen

Spolning av systemet:

Se bild 110009517.

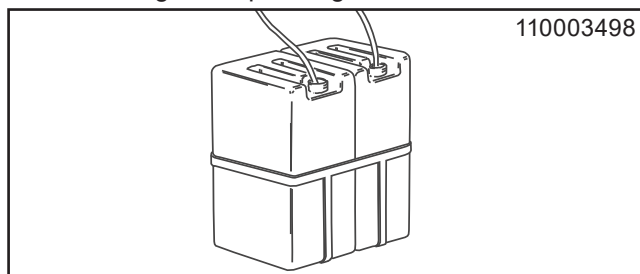
1. Byt ut ett "user pack" som innehåller produkten mot ett som innehåller rent vatten.
2. Använd skummunstycke och öppna spolhandtaget/ventilen i 20 sekunder för att spola systemet.
3. Nu är systemet redo att användas med en ny produkt.

### 5.7.2. Burkhållarsystem

Se bild 110003498.

#### Installera en burk:

1. För in burken i hållaren.
2. Kontrollera att det inte finns föroreningar i sugfiltret
3. Placera sugslangen i burken under produktnivån för att undvika att det sugas in luft i produktslangen.
4. Använd skummunstycke och öppna spolhandtaget/ventilen.
5. Säkerställ att slangen är under produktnivån vid skumning eller sprutning.



### 5.7.3. Användning av direkt kemikalieinsprutning (DI)

- Enheten kan användas med direktrörsystem.
- Se leverantörens installations- och säkerhetsanvisningar för korrekt installation.

### 5.8. Slanganslutning (MH42/MP42)

- Specialslangen som är monterad på spolhandtaget/utloppsventil är ansluten till utloppets snabbkoppling (se layoutritning).
- Maximal slanglängd: 30 m.
- Vi rekommenderar att man endast använder slangar från Nilfisk FOOD.

## 6. Systemförberedelser

### 6.1. Igångsättning av nytt system

Följ dessa riktlinjer för att säkerställa en smidig uppstart av det nya systemet.

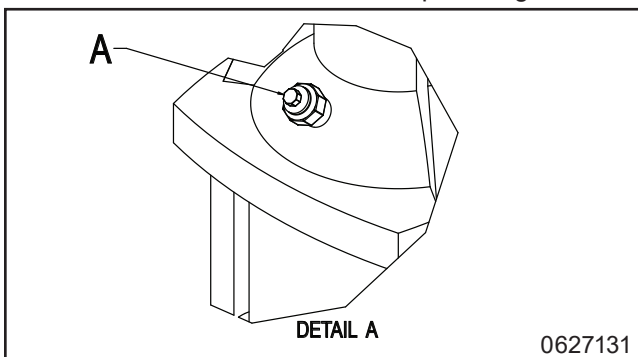
### 6.2. Riktlinjer för avluftning

#### 6.2.1. Avluftning av rörsystemet

- Stäng matning av vatten och luft efter användning.
- Om luftförsörjningen lämnas öppen kan det komma in luft i vattenröret.
- Efter långvariga driftstopp kan det vara nödvändigt med regelbunden avluftning.

#### 6.2.2. Avluftning av pumpen

- Starta pumpen för att tvinga kvarvarande luftfickor till pumpens ovansida.
- Stoppa pumpen.
- Lossa luftningspluggen 1–2 varv igen och avlufta tills det bara rinner ut vatten.
- Dra åt luftningspluggen.
- Lossa aldrig luftningspluggen när pumpen är i drift, eftersom detta kan skada packningen.

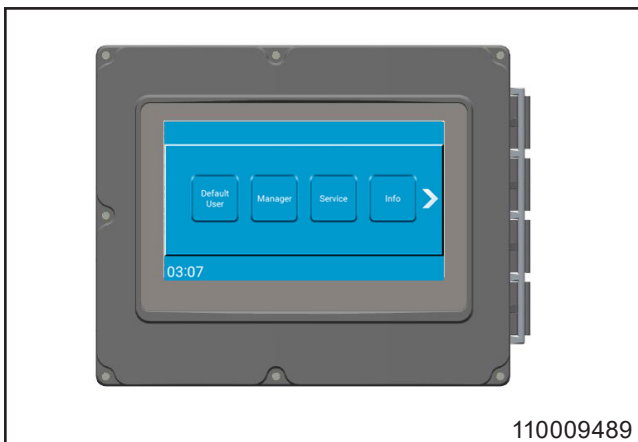


- Nu är huvudstationen redo att användas.

## 6.3. Justeringar

### 6.3.1. Instruktion och uppställning

Se i användarhandboken för allmänna driftinstruktioner.

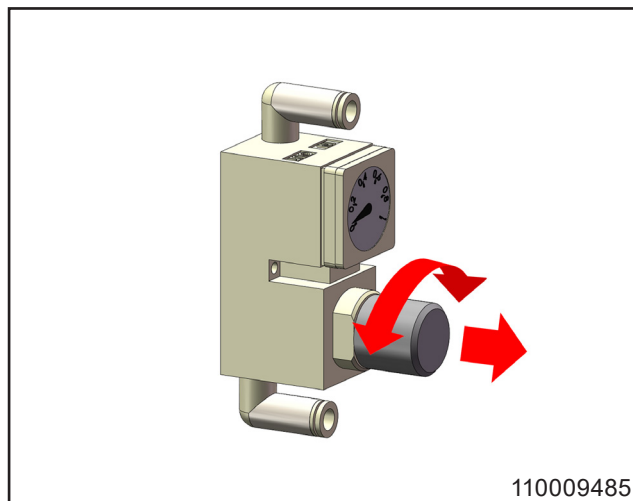


### 6.3.2. Luftjustering (MH42/MP42)

För justering av luft ska man ta bort locket på enheten och därefter ställa in lufttrycket på redukeringsventilen för önskad skumkvalitet.



När regulatoren ställs in ska man försiktigt dra ut vredet och vrida medurs för att öka trycket och moturs för att minska trycket.





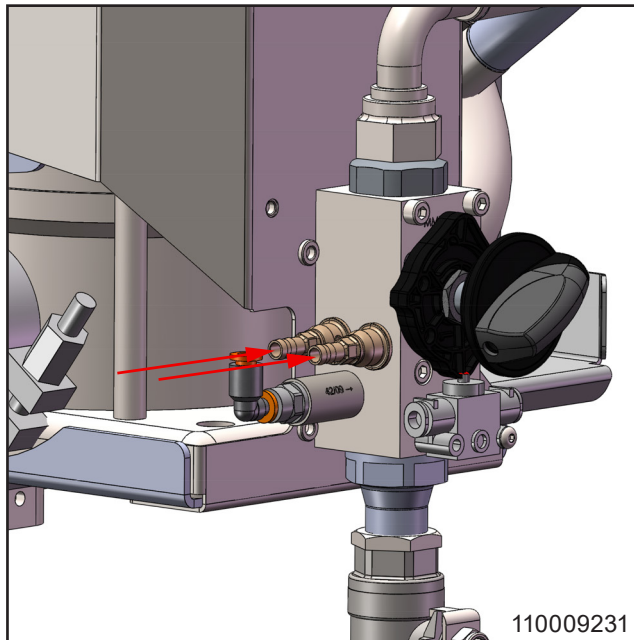
**6.3.3. Produktjustering – manuell begränsning (MH42/MP42)**

Justera produkten för manuell begränsning med hjälp av ett reduceringsmunstycke som sitter i backventilens sugnippel (bild 110009231).

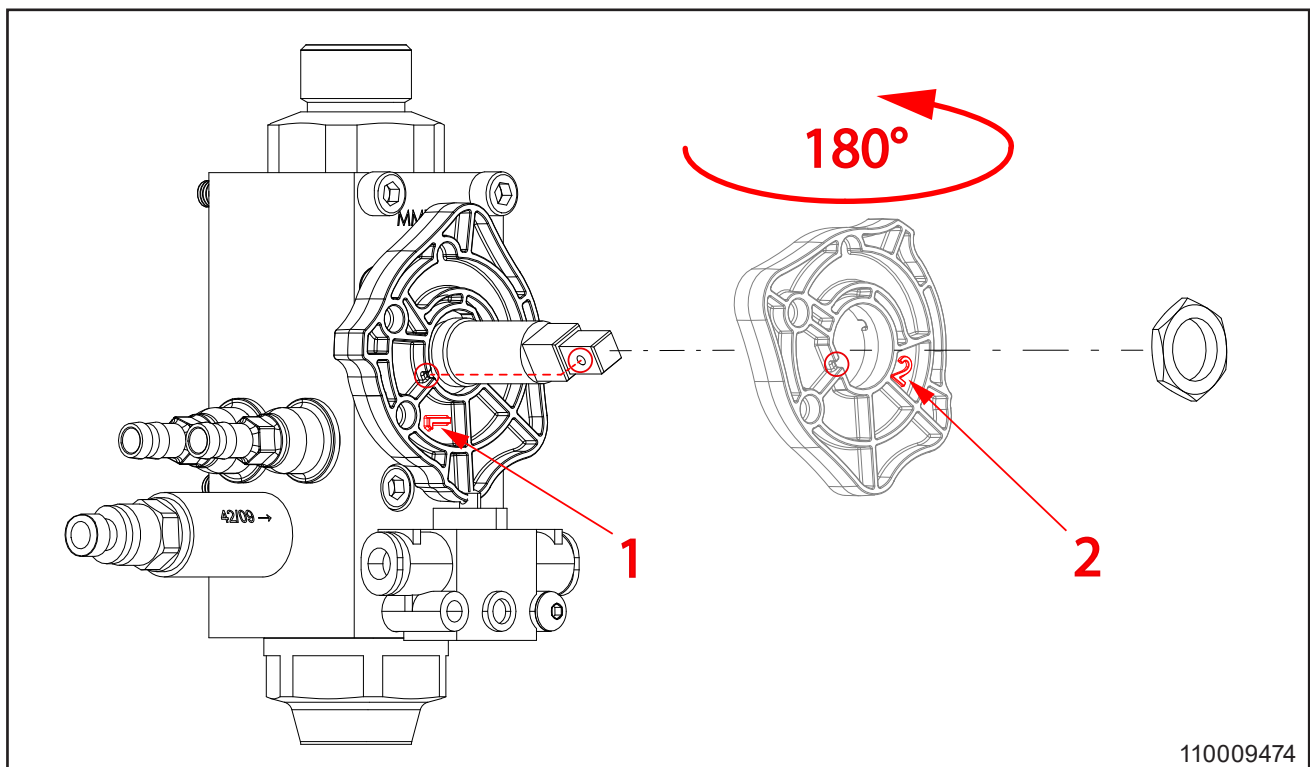
- Ta bort enhetens lock.
- Byt ut munstycket mot ett mindre eller större för att justera koncentrationen. Se tabellen för vägledning.



Munstyckesfärg	Koncentration med 20 bar /290PSI
Ljusblå	0,64%
Turkos	1,07%
Gul	1,79%
Orange	2,36%
Grön	3,15%
Svart	4,26%
Beige	5,05 %
Blå	6,12%
Vit	7,00%
Röd	7,35%



**6.3.4. Växla luft/skum för 1 eller 2 produkter. (MH42/MP42)**



## 7. Drift



Bär skyddsglasögon när enheten används.



Använd handskar och lämpliga kläder när enheten används.



Skyddsskor ska användas.

- Se i användarhandboken för allmänna driftinstruktioner.
- Denna enhet får endast användas av utbildad personal. Se avsnitt 4.1 för riktlinjer om driftsäkerhet.

### 7.1. Start/Stopp

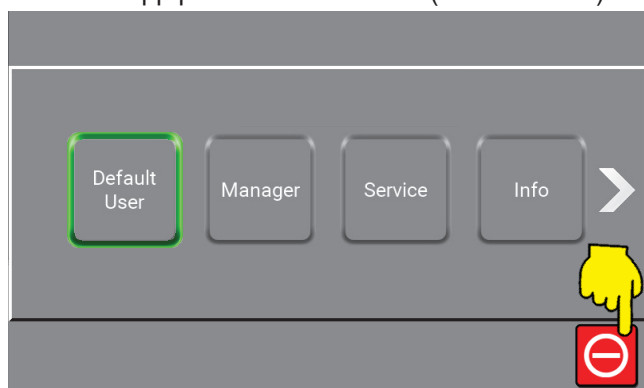
- Stäng matning av vatten och luft efter användning.
- Skölj av produktförsörjningen efter användning (se avsnitt 8.4.1).

#### Starta

1. Kontrollera att vatten- och luftförsörjningen till systemet är öppen.
2. Vid användning av direktrörledning för produktförsörjning ska man säkerställa att försörjningen är aktiverad.
3. Välj önskad funktion och följ instruktionerna i användarhandboken.

#### Stoppa

1. Stoppa systemet genom att trycka på motsvarande knapp på manöverskärmen (se bild nedan).



2. Stäng av vattenförsörjningen.
3. Stäng luftförsörjningen.
4. Inaktivera produktförsörjningen genom att lyfta upp sugslangen, ta bort "user pack" eller stänga av direktrörssystemet.

## 8. Underhåll, felsökning och service



Service får endast utföras av auktoriserad och utbildad personal.

### 8.1. Underhållspersonal

Underhåll får endast utföras av auktoriserad servicetekniker och ska som minst utföras en gång om året, för att säkerställa korrekt drift och förhindra fel. Behöriga tekniker ska ha kunskap om hygiensystem, säkerhetsföreskrifter och nationella tekniska standarder.

Denna rengöringsenhet uppfyller EU-föreskrifterna och är CE-märkt.

### 8.2. Långvariga produktionsstopp

Vid produktionsstopp som är längre än 6 månader ska pumpen tömmas och säkras:

1. Ta bort kopplingskyddet.
2. Applicera några droppar silikonolja på axeln, mellan den övre delen och kopplingen.

Följ noga pumpleverantörens instruktioner. Utrustningen får inte förvaras eller användas i temperaturer under fryspunkten.

### 8.3. Komponenter

#### 8.3.1. Styrsystem

Kräver inget underhåll.

Om defekt: Kontakta en servicetekniker.

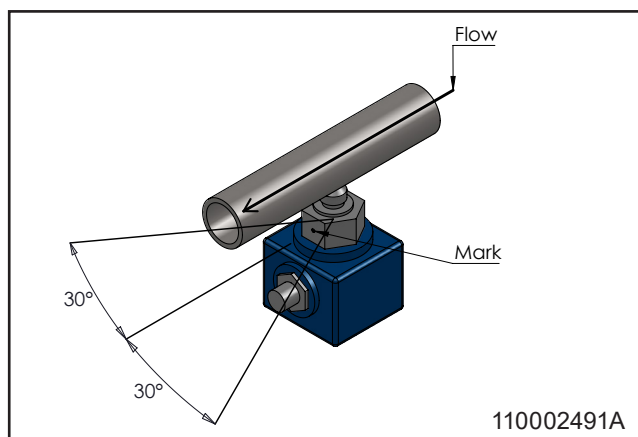
#### 8.3.2. Flödesvakt

Kräver inget underhåll.

Byt ut flödesvakten om den är defekt.

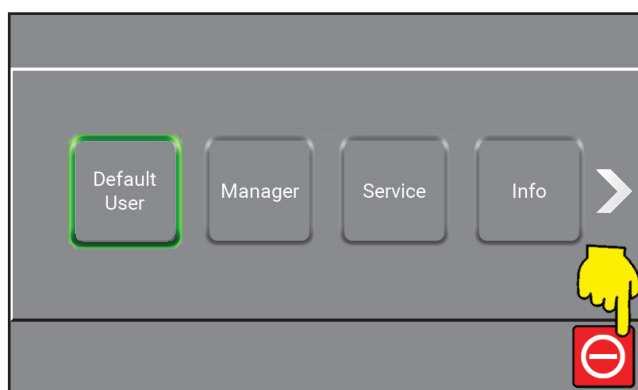
#### Installation av flödesvakt

- Se till att punkten på sensorns mutter, som indikerar kontaktpunkten, är inom 30° parallellt med flödesriktningen (se bilden nedan).
- På fabriken används gänglåsning för att säkra gängen, men det går även att använda packgarn eller tejp.



#### Kalibrering av flödesvakt:

1. Stoppa systemet genom att trycka på motsvarande knapp på manöverskärmen (se bilden nedan).



2. Ta bort locket.
3. Ställ in handtaget "skölj/skum" i skumläge.
4. Vrid mässingsskruven längst ner tills två gröna lysdioder tänds.
5. Vrid skruven moturs tills en av de gröna lysdiодerna tänds.
6. Stäng vattenförsörjningen och kontrollera att den röda lysdioden tänds. Om inte, upprepa från steg 4.
7. Sätt tillbaka locket.

### 8.3.3. Pump/motor

- Kräver inget underhåll.
- Mer information finns i pumpleverantörens bruksanvisning.

## 8.4. Förebyggande/regelbundet underhåll

Beroende på användningsgrad bör följande underhåll utföras minst en gång om året, för att förhindra defekter och driftstörningar.

### 8.4.1. Spolning av injektor (MH42/MP42)

Rengör produktförsörjningen efter användning för att förhindra att produkt-/desinfektionsmedelsrester orsakar igensättning.

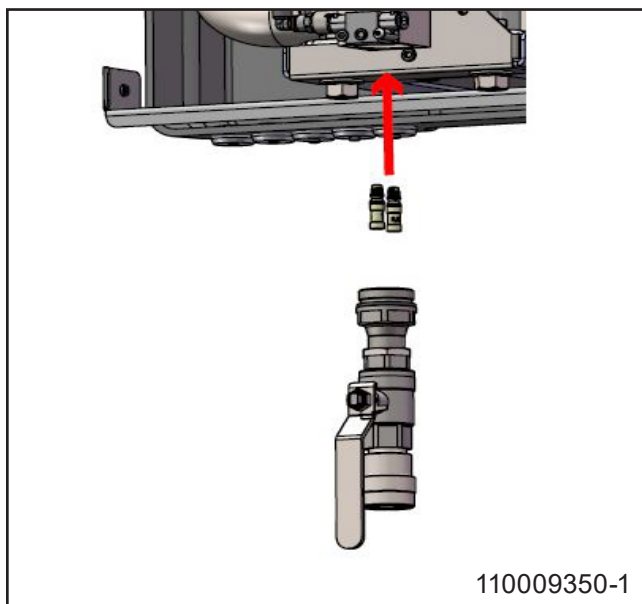
1. Ta bort "User Pack" vid behov.
2. Håll spolflaskan med rent vatten mot sugöppningen (med "User Pack") eller slangen (med burkhållare).  
– Eller placera "User Pack" med rent vatten i hållaren eller slangen i en hink med rent vatten.
3. Aktivera slanghandtaget tills rent vatten rinner ut från munstycket (ca 20 sekunder).

### OBS!

Upprepa förfarandet på alla produktförsörjningssystem.

### 8.4.2. Byte av injektor (MH42/MP42)

Se nedanstående bild för injektorns placering.



1. Stäng av strömförsörjningen.
2. Stäng matning av vatten och luft.
3. Gör systemet trycklöst.
4. Skruva loss och byt ut injektorn. Var uppmärksam på kemikalierester.
5. Återanslut vatten-, luft- och strömförsörjningen.

### 8.4.3. Avkalkning (MH42/MP42)

Intervall för avkalkning beror på vattnets hårdhet. Se nedanstående tabell.

°dH	ppm	Tid mellan avkalkningar
0–5	18–90	12 månader
5–10	90–180	6 till 12 månader
10–15	180–270	3 till 6 månader
15–20	270–360	3 till 6 månader
>20	>360	1 till 3 månader

### Manuellt begränsningssystem (MH42/MP42)

1. Koppla från enhetens vatten- och strömförsörjning.
2. Ta bort locket på enheten.
3. Gör systemet trycklöst.
4. Ta bort injektorblocket, backventil för produkt, luftventil och backventil för luft, inklusive luftkopp-lingarna.
5. Skölj av injektorblocket i rent vatten.
6. Placera injektorblocket och produktens backven-tiler i ett avkalkningsbad med inställningsvredet ovanför vattenytan.
7. Vänta i 60 minuter.
8. Skölj av injektorblocket i rent vatten.
9. Sätt tillbaka luftventilen, backventil för luft och backventil för produkt på injektorblocket och mon-tera injektorblocket i enheten.
10. Återanslut vattnet till enheten.
11. Testa enheten i skumläge och se till att vakuumet är tillräckligt (rekommendation: 14,8–20,7 inHg/-0,05–0,07 MPa).
12. Testa enhetens start- och stoppfunktion i både skum- och sköljläge.
13. Sätt tillbaka enhetens lock.

### 8.4.4. Koppling

- Alla kopplingsdelar ska smörjas regelbundet (en gång i månaden) med vattensäkert fett för att förhindra läckage och skador på O-ringarna.
- Om enheten är utrustad med spolhandtag ska O-ringen smörjas.
- Byt ut O-ringar i läckande snabbkopplingar.

### 8.4.5. Rengöring inne i enheten

- Rengöring inne i enheten bör utföras en gång om året, beroende på installationsmiljön.
- Undvik att spruta inuti enheten.
- Vi rekommenderar att man regelbundet, ungefär var tredje månad, kontrollerar alla produktslangar.

### 8.5. Felsökning och åtgärder

Om fel eller problem uppstår som inte beskrivs här bör man kontakta sin lokala servicetekniker för att få hjälp.

Fel	Orsak	Åtgärd
Enheten startar inte	<ul style="list-style-type: none"> <li>• Det finns ingen matningsspänning till enheten</li> <li>• Felmeddelande på displayen</li> <li>• Flödesvakten är felinställd</li> </ul>	<ul style="list-style-type: none"> <li>• Kontrollera att strömförsörjningen och växelriktaren är igång.</li> <li>• Läs av felet och utför korrekt åtgärd</li> <li>• Försök justera in flödesvakten</li> </ul>
Inget tryck/för lågt tryck	<ul style="list-style-type: none"> <li>• Otillräcklig vattenförsörjning till enheten</li> <li>• Filtret är igensatt</li> <li>• Pumpen läcker eller ger ifrån sig missljud</li> <li>• Spolmunstycke ej installerat</li> <li>• Ingen vattenförsörjning</li> </ul>	<ul style="list-style-type: none"> <li>• Öppna vattenförsörjningsventilen</li> <li>• Rengör filtret</li> <li>• Kontakta servicetekniker</li> <li>• Anslut spolmunstycke</li> <li>• Säkerställ att det finns vattenförsörjning</li> </ul>
Otillräcklig skumbildning	<ul style="list-style-type: none"> <li>• Produkten är ej lämplig</li> <li>• Otillräcklig luftförsörjning till enheten</li> <li>• Lufttrycket i blandningskammaren är för högt</li> <li>• Defekt backventil för luft</li> <li>• Felaktigt munstycke</li> <li>• Läckande eller igensatt produktbackventil</li> <li>• Systemet behöver avkalkas</li> </ul>	<ul style="list-style-type: none"> <li>• Välj en lämplig produkt</li> <li>• Se till att lufttillförseln är tillräcklig</li> <li>• Justera lufttrycksinställningen</li> <li>• Byt ut backventilen för luft</li> <li>• Anslut skummunstycke 50/200</li> <li>• Rengör eller byt ut produktbackventil</li> <li>• Avkalka enheten i enlighet med avsnitt 8.4.3.</li> </ul>
Det bildas inget skum	<ul style="list-style-type: none"> <li>• Produkten är ej lämplig</li> <li>• Lufttrycket i blandningskammaren är för högt</li> <li>• Defekt backventil för luft</li> <li>• Ingen luftförsörjning till enheten</li> <li>• Backventilen är igensatt</li> <li>• Blandningskammarens munstycke är igensatt</li> <li>• Läckande eller igensatt produktbackventil</li> <li>• Systemet behöver avkalkas</li> </ul>	<ul style="list-style-type: none"> <li>• Välj en lämplig produkt</li> <li>• Justera lufttrycksinställningen</li> <li>• Byt ut backventilen för luft</li> <li>• Säkerställ att det finns luftförsörjning</li> <li>• Rengör eller byt ut backventilen</li> <li>• Rengör munstycket</li> <li>• Rengör eller byt ut produktbackventil</li> <li>• Avkalka enheten i enlighet med avsnitt 8.4.3.</li> </ul>
Ingen spraydesinfektion	<ul style="list-style-type: none"> <li>• Backventilen är igensatt</li> <li>• Blandningskammarens munstycke är igensatt</li> <li>• Läckande eller igensatt produktbackventil</li> <li>• Systemet behöver avkalkas</li> </ul>	<ul style="list-style-type: none"> <li>• Rengör eller byt ut backventilen</li> <li>• Rengör munstycket</li> <li>• Rengör eller byt ut produktbackventil</li> <li>• Avkalka enheten i enlighet med avsnitt 8.4.3.</li> </ul>

## 9. När maskinen är uttjänt

### 9.1. Demontering

1. Säkerställ att systemet spolas med rent vatten före demontering.
2. Stäng av strömmen.
3. Stäng av vattenförsörjningen.
4. Stäng luftförsörjningen.
5. Minska trycket.

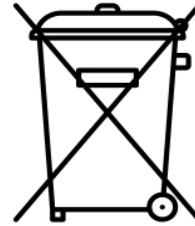
### 9.2. Skrotning

Om enheten ska skrotas, separera återvinningsbara och icke-återvinningsbara delar. Stålkonstruktionen är lätt att ta isär och utgör ingen miljöfara. Följ alla aktuella regler och föreskrifter för kassering av maskinen och skydda miljön.



#### **OBS!**

Kassering av elektroniska komponenter och andra hjälpmedel ska hanteras som specialavfall vid skrotning. Alternativt kan det avfallshanteras av ett specialiserat avfallshanteringsföretag.



**9.3. Serviceadresser och garanti****Österrike**

Ecolab GmbH  
 Erdbergstr, 29  
 A-1031 Wien 3  
 Telefon: (0043) 171 52 55 02 814  
 Fax: (0043) 171 52 55 02 804

**Belgien**

Ecolab N.V.  
 Doornveld Industrie Asse Z3 nr 11, Gebouw 9  
 B-1731 Zellik-Asse  
 Telefon: (0032) 24 67 51 11  
 Fax: (0032) 24 67 51 00

**Bulgarien**

Ecolab Bulgaria FOOD  
 Prof. Dr. G. Pavlov Str. 35  
 BG-1111 Sofia  
 Telefon: (00359) 2 971 22 35  
 (00359) 2 971 36 97  
 Fax: (00359) 2 971 26 50

**Kroatien**

Ecolab Zagreb d.o.o.  
 Zavrtnica 17  
 HR-10 000 Zagreb  
 Telefon: (00385) 1 63 21 600  
 Fax: (00385) 1 63 21 633

**Tjeckiska republiken**

Ecolab spol. s r.o.  
 Jakubské náměstí 1  
 CZ-656 86 Brno  
 Telefon: (00420) 54 22 10 823  
 Fax: (00420) 54 22 11 227

**Danmark**

Ecolab A/S  
 Carl-Jacobsensvej 29-37  
 DK-2500 Köpenhamn – Valby  
 Telefon: (0045) 36 15 85 50  
 Fax: (0045) 36 15 85 99

**Finland**

Ecolab Ab  
 Mäkelänkatu 54 A  
 FIN-00510 Helsingfors  
 Telefon: (00358) 9 39 65 51  
 Fax: (00358) 9 39 65 53 05

**Frankrike**

Ecolab France  
 8, rue Rouget de Lisle  
 F-92130 Issy-les-Moulineaux Cedex  
 Telefon: (0033) 140 93 93 39  
 Fax: (0033) 140 93 93 78

**Tyskland**

Ecolab GmbH & Co. OHG  
 Postfach 13 04 06  
 Reisholzer Werfstr. 38-42  
 D-40554 Düsseldorf  
 Telefon: (0049) 211 98 93 551  
 Fax: (0049) 211 98 93 386

**Grekland**

Ecolab A.E  
 15, Flemingstr.  
 GR-15123 Maroussi, Aten  
 Telefon: (0030) 16 873 700  
 Fax: (0030) 16 813 527

**Ungern**

Ecolab Kft.  
 David Ferenc. u. 6  
 H-1519 Budapest, Pf. 429  
 Telefon: (0036) 1 372 55 76  
 (0036) 1 372 55 73  
 Fax: (0036) 1 209 15 44  
 (0036) 1 372 55 46

**Irland**

Ecolab Ltd.  
 Beechwood Close  
 Boghall Rd, Bray, Co. Wicklow  
 Telefon: (0035) 31 28 68 225  
 Fax: (0035) 31 28 69 298

**Italien**

Ecolab S.p.A.  
 Centro Direzionale Colleoni  
 Via Paracelso 6  
 Palazzo Liocorno  
 20041 Agrate Brianza Milano  
 Telefon: (0039) 039 60 50 594  
 Fax: (0039) 039 60 50 573

**Nederländerna**

Ecolab  
Ipenhoeve 7  
NL-3438 MR Nieuwegein  
Telefon: (0031) 30 60 82 222  
Fax: (0031) 30 60 82 228

**Norge**

Ecolab a.s  
Stålverksvägen 1,  
Postboks 6440 – Etterstad  
N-0605 Oslo  
Telefon: (0047) 22 68 18 00  
Fax: (0047) 36 15 85 99

**Polen**

Ecolab sp.z o.o.  
Ul. Kalwaryjska 69  
PL-30504 Krakow  
Telefon: (0048) 12 261 61 09  
Fax: (0048) 12 262 61 01

**Portugal**

Henkel Higiene Lda.  
Estrada Outeiro de Polima  
Monte Trigo  
Lote C2-Aboboda  
2775 Parede  
Telefon: (0035) 11 44 50 522  
Fax: (0035) 11 44 51 071

**Rumänien**

Ecolab srl  
3, Sos Nicolina Street  
B1. 928, parter  
Iasi-6600 Rumänien  
Telefon: (0040) 32 22 1859  
(0040) 32 22 2597  
(0040) 32 22 6459  
(0040) 32 22 6451  
Fax: (0040) 32 22 6448

**Ryssland**

Ecolab ZAO  
Marksistskaya 3, Street 1  
111024 Moskva  
Telefon: (007) 980 70 60  
Fax: (007) 980 70 69

**Slovakien**

Ecolab Bratislava Spol. s.r.o.  
Cajakova 18  
811 05 Bratislava  
Telefon: (00421) 7 5446 391  
Fax: (00421) 7 5446 388

**Slovenien**

Ecolab d.o.o. Maribor  
Vajngerlova 4  
Postfach 1007  
SLO-2001 Maribor  
Telefon: (0038) 62 42 93 100  
Fax: (0038) 62 42 93 152

**Spanien**

Ecolab S.A.  
Edifi cio Conata  
Fructuós Gelabert, 2-4  
08790 San Joan Despí Barcelona  
Telefon: (0034) 93 475 8900  
Fax: (0034) 93 477 0075

**Sverige**

Ecolab AB  
Fruängsplan 10  
S-12907 Hägersten  
Telefon: (0046) 8 60 32 200  
Fax: (0046) 8 60 32 288

**Schweiz**

Ecolab GmbH  
Kägenstrasse 10  
CH-4153 Reinach  
Telefon: (0041) 61 46 69 466  
Fax: (0041) 61 46 69 444

**Turkiet**

Ecolab Temizlerne  
Sistemleri A.S.  
Altayce.Mahal. Narli giftligi  
Mevkii Engin Cikmazi No 6  
81530 Maltepe  
Telefon: (0090) 216 360 72 33  
Fax: (0090) 216 360 63 16

**Ukraina – Kiev**

Ecolab  
Bulv. Lichachova, 1/27  
01133 Kiev  
Telefon: (0038) 044 230 2369  
(0038) 044 230 2372  
Fax: (0038) 044 295 7125

**Storbritannien**

Ecolab UK Ltd.  
David Murray John Building,  
Swindon, Wiltshire SN1 1 ND  
Telefon: (0044) 1 793 54 87 80  
Fax: (0044) 1 793 54 88 92






# 1. Sisällys

<b>2. Asiakirjan symbolit</b> .....	229
<b>3. Yleistä tietoa</b> .....	230
3.1. MH42 / MP42 .....	230
3.2. BH4 / BP4 / BH7 .....	230
3.3. Tyyppikilpi .....	231
3.4. Toimittaja .....	231
3.5. Tekniset ominaisuudet .....	232
<b>4. Turvallisuus</b> .....	234
4.1. Käyttöturvallisuus .....	234
4.2. Tuoteturvallisuus: (MH42 / MP42) .....	234
4.3. Häätäpysäytys .....	235
4.3.1. Katkaise virransyöttö .....	235
4.3.2. Vedensyötön sulkuventtiili .....	235
4.3.3. Ilmansyötön sulkuventtiili (MH42 / MP42) .....	235
4.4. Melu .....	235
4.5. Tärinä .....	235
4.6. Ennakoidut toimintahäiriöt ja varotoimet .....	235
4.6.1. Yksikön ilmaputken halkeaminen (MH42 / MP42): .....	235
4.6.2. Ilman ja veden takaiskuventtiilien rikkoutuminen: .....	235
4.7. Jäännösrisi .....	235
4.7.1. Vaurioitunut yksikkö: .....	235
4.7.2. Yksikön korjaus: .....	235
<b>5. Kuljetus ja asennus</b> .....	236
5.1. Kuljetus .....	236
5.2. Asennuksen valmistelut .....	236
5.3. Kiinnitysohjeet .....	236
5.4. Sähkökytkentä .....	236
5.4.1. Virransyöttö .....	236
5.4.2. Vikavirtasuojakytkin .....	236
5.4.3. Huoltokytkin .....	236
5.5. Vesiliitäntä .....	237
5.6. Ilmaliitäntä (MH42 / MP42) .....	237
5.7. Tuotteen syöttö (MH42 / MP42) .....	237
5.7.1. Tuotepakkausjärjestelmä .....	237
5.7.2. Kanisteriteline .....	237
5.7.3. Suoran kemiallisen suihkutuksen käyttö .....	238
5.8. Letkuliitäntä (MH42 / MP42) .....	238
<b>6. Järjestelmän valmistelu</b> .....	239
6.1. Uuden järjestelmän käynnistäminen .....	239
6.2. Ilmausohjeet .....	239
6.2.1. Putkiston ilmaus .....	239
6.2.2. Pumpun ilmaus .....	239
6.3. Säädot .....	239
6.3.1. Ohjeet ja säädot .....	239
6.3.2. Ilman säätö (MH42 / MP42) .....	239
6.3.3. Tuotteen säätö – manuaalinen lohko (MH42 / MP42) .....	240
6.3.4. Ilman/vaahdon vaihto 1 tai 2 tuotetta käytettäessä. (MH42 / MP42) .....	240
<b>7. Käyttö</b> .....	241
7.1. Käynnistys/pysäytys .....	241

<b>8. Kunnossapito, vianetsintä ja huolto</b>	242
8.1. Huoltohenkilöstö	242
8.2. Pitkät tuotantokatkokset	242
8.3. Komponentit	242
8.3.1. Ohjausjärjestelmä	242
8.3.2. Virtauskytkin	242
8.3.3. Pumppu/moottori	243
8.4. Ennaltaehkäisevä/määräaikaishuolto	243
8.4.1. Injektorin huuhtelu (MH42 / MP42)	243
8.4.2. Injektorin vaihto (MH42 / MP42)	243
8.4.3. Kalkinpoisto (MH42 / MP42)	243
8.4.4. Liitokset	243
8.4.5. Yksikön sisäosien puhdistaminen	243
8.5. Vianetsintä ja korjaustoimenpiteet	244
<b>9. Käytön lopettaminen</b>	245
9.1. Purkaminen	245
9.2. Hävittäminen	245
9.3. Huollon osoitteet ja takuu	246
<b>10. Spare part list</b>	292
10.1. MH42, BH4 & BH7 overview	293
10.2. MP42 / BP4 overview	295
10.3. Manual block	297
10.4. Inlet & outlet pipe	299
10.5. Display	301
10.6. Accessories - Mix Kit	302
<b>11. Sensors &amp; diagrams MH42 &amp; MP42</b>	304
11.1. Operating Diagram MH42 & MP42	305
11.2. Circuit diagrams & sensor diagrams MH42 & MP42	307
11.3. Pump curve	316
<b>12. Installation, mounting &amp; layout</b>	318
12.1. Vertical Adjustment	319
12.2. Installation & mounting MH42, BH4 & BH7	320
12.3. Layout MH42, BH4 & BH7	321
12.4. Installation & mounting MP42, BP4	323
12.5. Layout MP42 & BP4	324

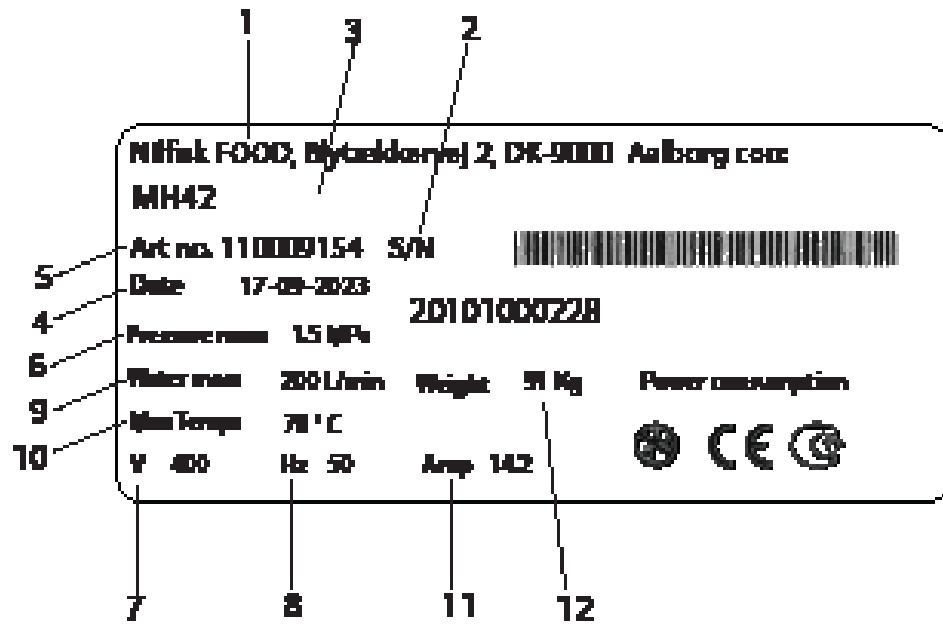
## Suomi

## 2. Asiakirjan symbolit

	Lue ennen käyttöä.		<b>Vaara:</b> Varoitus! Terävät reunat – varo sormiasi.
	Käytä suojalaseja yksikköä käyttäessäsi.		<b>Kuumat pinnat</b> Palovammavaara! Mahdolliset seuraukset: Vakava vamma.
	Käytä käsineitä ja tarkoitukseen sopivia vaatteita yksikköä käyttäessäsi.		<b>Virran katkaisu</b> Laitteessa voi olla virtaa enintään 5 minuuttia sen jälkeen, kun verkkovirta on katkaistu.
	Käytä turvajalkineita.		
	<b>Huom.:</b> Mahdollisesti vahingollinen tilanne. Mahdolliset seuraukset: Tuote tai jokin sen läheisyydessä oleva kohde voi vaurioitua.		
	<b>Huomio:</b> Vaaratilanne. Mahdolliset seuraukset: lievä tai vähäinen vamma.		
	<b>Varoitus:</b> Mahdollisesti vaarallinen tilanne. Mahdolliset seuraukset: Hengenvaara tai vakava vamma.		
	<b>Vaara:</b> Vaaratilanne. Mahdolliset seuraukset: Hengenvaara tai vakava vamma.		
	<b>Vaara:</b> Sähköiskun vaara. Mahdolliset seuraukset: Hengenvaara tai vakava vamma.		



## 3.3. Tyypikilpi



1. Valmistaja
2. Sarjanro
3. Tyyppi
4. Valmistuspäivämäärä
5. Tuotenro
6. Vähimmäispaine
7. Käyttöjännite
8. Taajuus
9. Suurin vedenkulutus
10. Enimmäislämpötila
11. Virta
12. Paine

## 3.4. Toimittaja

Nilfisk FOOD  
 Blytækkervej 2  
 DK-9000 Aalborg, DENMARK  
 Puh.: +45 2969 5100  
 ALV-numero 6257 2213  
 www.nilfiskfood.com

## 3.5. Tekniset ominaisuudet

Tekniset tiedot			
Yleiset tiedot	Mittayksikkö	MH42	MP42
Äänitaso ISO 11202	dB	<70	<70
Mitat K x L x S	mm ["]	1260 x 550 x 392 [49 x 22 x 15 ]	1260 x 550 x 392 [49 x 22 x 15 ]
Paino	kg [naulaa ]	112 [246]	96 [211]
IP-luokitus		55	55
Vesi			
Suurin lähtöpaine	MPa (bar) [psi ]	2+syöttö enintään 2,5 (20+syöttö enintään 25) [290+syöttö enintään 362 ]	2+syöttö enintään 2,5 (20+syöttö enintään 25) [290+syöttö enintään 362 ]
Virtausalue	l/min [gal/min]	10–120 [2,6–31,7]	10–120 [2,6–31,7]
Pienin syöttöpaine	MPa (bar) [psi ]	0,2 (2) [29]	0,2 (2) [29]
Suurin syöttöpaine	MPa (bar) [psi ]	0,8 (8) [116]	0,8 (8) [116]
Vähimmäisvedensyöttö	l/min [gal/min]	120 [31,7]	120 [31,7]
Korkein veden lämpötila	C° [°F ]	70 [158]	70 [158]
Syöttöputken halkaisija	mm ["]	38 [1,49]	38 [1,49]
Poistoputken halkaisija	mm ["]	38 [1,49]	38 [1,49]
Kiristysliitos (holkki)		TUKIHOLKKI DIN 32676 Ø50,5	
Sähkö tiedot			
Käyttöjännite	V	3/PE 380-528 VAC	3/PE 380-528 VAC
Taajuus	Hz	50/60	50/60
Moottorin teho	kW	5,5	5,5
Suurin kokonaiskuormitus	kW	6	6
Nimellisvirta	A	14,2	14,2
Sulake	A	20	20
Sähkökaapeli: L1 L2, L3, PE (min.)	mm <sup>2</sup>	4 x 2,5	4 x 2,5
Nimellisantotehot:			
Enimmäiskuormitus, yksi lähtö	A	0,8	
Enimmäiskuormitus, kaikki lähdöt yhteensä	A	2	
Nimellisjännite	V	24	
Vähimmäisjännite	V	22	
Enimmäisjännite	V	24,5	
Nimellisottotehot:			
Syöttöjännite käynnissä	V	24	
Vähimmäissyöttöjännite käynnissä	V	22	
Enimmäissyöttöjännite käynnissä	V	25	
Enimmäissyöttöjännite sammutettuna	V	2	
Ilma			
Vähimmäis-/enimmäisilmanpaine	MPa/(bar)/ [psi]	0,6–1/(6–10)/[87–145]	0,6–1/(6–10)/[87–145]
Paineilman kulutus	l/min/ [ gal/min ]	200/[53]	200/[53]
Syöttöputken halkaisija	mm	6	6

<b>Tekniset tiedot</b>				
<b>Yleiset tiedot</b>	<b>Mittayksikkö</b>	<b>BH4</b>	<b>BP4</b>	<b>BH7</b>
Äänitaso ISO 11202	dB	<70	<70	<70
Mitat K x L x S	mm ["]	1260 x 550 x 392 [49 x 22 x 15 ]	1260 x 550 x 392 [49 x 22 x 15 ]	1260 x 550 x 392 [49 x 22 x 15 ]
Paino	kg [naulaa ]	100 [220]	85 [187]	120 [264]
IP-luokitus		55	55	55
<b>Vesi</b>				
Suurin lähtöpaine	MPa (bar) [psi ]	2+syöttö enintään 2,5 (20+syöttö enintään 25) [290+syöttö enintään 362 ]	2+syöttö enintään 2,5 (20+syöttö enintään 25) [290+syöttö enintään 362 ]	2+syöttö enintään 2,2 (20+syöttö enintään 22) [290+syöttö enintään 319 ]
Virtausalue	l/min [gal/min]	10–120 [2,6–31,7]	10–120 [2,6–31,7]	10–210 [2,6–55]
Pienin syöttöpaine	MPa (bar) [psi ]	0,2 (2) [29]	0,2 (2) [29]	0,2 (2) [29]
Suurin syöttöpaine	MPa (bar) [psi ]	0,8 (8) [116]	0,8 (8) [116]	0,8 (8) [116]
Vähimmäisvedensyöttö	l/min [gal/min]	120 [31,7]	120 [31,7]	210 [55]
Korkein veden lämpötila	C° [°F ]	70 [158]	70 [158]	70 [158]
Syöttöputken halkaisija	mm ["]	38 [1,49]	38 [1,49]	38 [1,49]
Poistoputken halkaisija	mm ["]	38 [1,49]	38 [1,49]	38 [1,49]
Kiristysliitos (holkki)		TUKIHOLKKI DIN 32676 Ø50,5		
<b>Sähkötiedot</b>				
Käyttöjännite	V	3/PE 380-528 VAC	3/PE 380-528 VAC	3/PE 380-528 VAC
Taajuus	Hz	50/60	50/60	50/60
Moottorin teho	kW	5,5	5,5	10
Suurin kokonaiskuormitus	kW	6	6	10,5
Nimellisvirta	A	14,2	14,2	27
Sulake	A	20	20	35
Sähkökaapeli: L1 L2, L3, PE (min.)	mm <sup>2</sup>	4 x 2,5	4 x 2,5	4 x 6
<b>Nimellisantotehot:</b>				
Enimmäiskuormitus, yksi lähtö	A		0,8	
Enimmäiskuormitus, kaikki lähdöt yhteensä	A		2	
Nimellisjännite	V		24	
Vähimmäisjännite	V		22	
Enimmäisjännite	V		24,5	
<b>Nimellisottotehot:</b>				
Syöttöjännite käynnissä	V		24	
Vähimmäissyöttöjännite käynnissä	V		22	
Enimmäissyöttöjännite käynnissä	V		25	
Enimmäissyöttöjännite sammutettuna	V		2	



## 4. Turvallisuus

### 4.1. Käyttöturvallisuus



Käytä suojalaseja yksikköä käyttäessäsi.



Käytä käsineitä ja tarkoitukseen sopivia vaatteita yksikköä käyttäessäsi.



Käytä turvajalkineita.

- Älä koskaan käytä laitetta ilman asianmukaista koulutusta laitteen käytöstä ja turvallisuusohjeista. Koulutuksen saa antaa vain koulutettu henkilöstö.
- Lue oheiset käyttö- ja turvallisuusohjeet ennen käyttöä.



**HUOMIO:**

Yksikkö voi olla kuuma.  
Varmista riittävä jäähtymisaika.



**VAROITUS:**

Älä käytä yksikköä, kun sen läheisyydessä on ihmisiä, ellei heillä ole suojavaatteita.



**VAROITUS:**

Suihkut voivat olla vaarallisia, jos niitä käytetään väärin. Suihkuja ei saa suunnata ihmisiä, jännitteisiä sähkölaitteita tai itse yksikköä kohti.



**VAROITUS:** Älä käytä järjestelmän vettä muuhun kuin puhdistamiseen.

### 4.2. Tuoteturvallisuus: (MH42 / MP42)

- Yksikkö on hyväksytty käytettäväksi tuotteiden ja desinfiointiaineiden kanssa.



**VAROITUS:**

Kemiallisten jäämien vaara.  
Käytä suojavaateista.

- Tuote voidaan syöttää yksikköön tuotepakkauksesta, vakiokanistereista tai putkistojen kautta. Katso lisätietoja kohdasta 5.7.
- Noudata turvallisuusohjeita käsitellessäsi kemikaaleja tuotteen vaihdon, huollon tai korjauksen aikana. Katso lisätietoja tuotteiden etiketeistä ja käyttöturvallisuustiedotteista.



**VAROITUS:** Älä muuta tuotteen toimittajan tekemiä tai suosittelemia asetuksia.



**VAROITUS:** Huomaa, että tuotteiden sekoittaminen käytön aikana voi aiheuttaa vaarallisen kemiallisen reaktion, joka voi olla vaarallinen käyttäjälle.



**VAROITUS:**

Tämä laite on suunniteltu käytettäväksi toimittajan toimittamien tai suosittelemien puhdistusaineiden kanssa.




**HUOMIO**

Tuotteen syöttökanava on aina huuhteltava perusteellisesti käytön jälkeen.

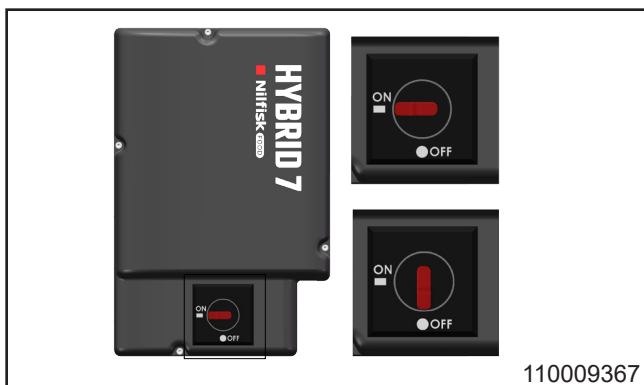
- Katso tuotteen syöttökanavan huuhteluohjeet kohdasta 8.4.1.

### 4.3. Häätöpysäytys

	<p><b>VAARA:</b> Jos laitteisto toimii virheellisesti, siinä on vika tai se tarvitsee huoltoa:</p> <ol style="list-style-type: none"> <li>1. Katkaise virransyöttö.</li> <li>2. Sulje vedensyöttö.</li> <li>3. Sulje ilmansyöttö.</li> </ol>
---	--

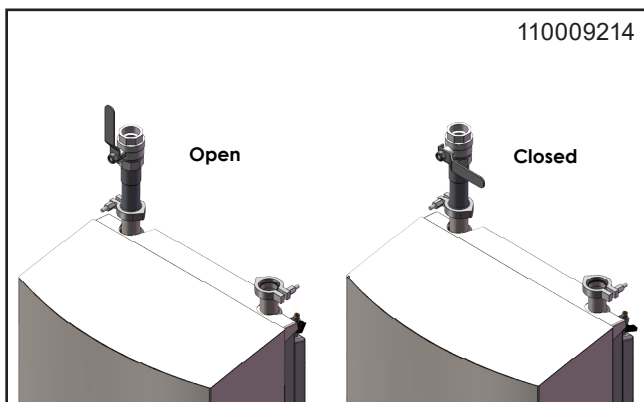
#### 4.3.1. Katkaise virransyöttö

- Katkaise virransyöttö yksikköön.
- Kytke taajuusmuuttaja pois päältä. Taajuusmuuttaja sammutetaan kääntämällä painike pystyasentoon (katso alla oleva kuva).



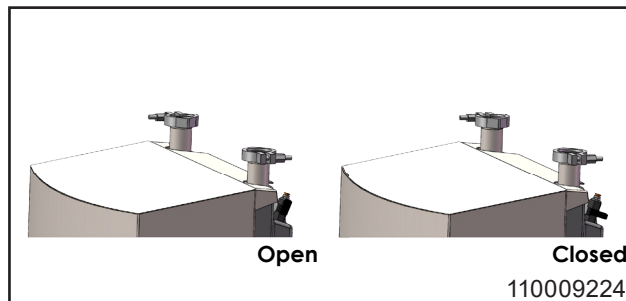
#### 4.3.2. Vedensyötön sulkuventtiili.

- Tällä venttiilillä yksikkö voidaan eristää vedensyötöstä.
- Yksikössä on takaiskuventtiili, joka estää veden takaisinvirtauksen.



#### 4.3.3. Ilmansyötön sulkuventtiili (MH42 / MP42)

- Tämä venttiili eristää yksikön vedensyötöstä.
- Yksikössä on takaiskuventtiilit, jotka estävät ilman takaisinvirtauksen.



#### 4.4. Melu

Äänitaso ISO 11202 -standardin mukaan: Alle 70 dB.

#### 4.5. Tärinä

Käsitärinä on ISO 5349-1-standardin mukainen.

#### 4.6. Ennakoidut toimintahäiriöt ja varotoimet

##### 4.6.1. Yksikön ilmaputken halkeaminen (MH42 / MP42):

- Varmista, että etukansi on kiinni ja ilmaventtiili suljettu, kun yksikköä ei käytetä.
- Tarkasta ilmaletkut ja liittimet säännöllisesti ja vaihda ne, jos ne ovat vaurioituneet.

##### 4.6.2. Ilman ja veden takaiskuventtiilien rikkoutuminen:

- Yksikön kannen on oltava kiinnitettynä käytön aikana.
- Sulje ilma- ja vesiventtiilit, kun yksikköä ei käytetä.
- Huuhtelee kaikki tuotteen takaiskuventtiilit käytön jälkeen (katso kohta 8.4.1.)
- Valtuutetun henkilöstön on tarkastettava ilman ja veden takaiskuventtiilit kerran vuodessa.

#### 4.7. Jäännösriski

##### 4.7.1. Vaurioitunut yksikkö:

- Älä käytä yksikköä, jos eristysventtiilejä ei voi käyttää tai vaadittua toimintaa ei voida valita.
- Älä koskaan käytä yksikköä, jos se on irronnut alkuperäisestä asennuspaikastaan.

##### 4.7.2. Yksikön korjaus:

- Älä yritä korjata yksikköä itse. Ota aina yhteyttä valtuutettuun huoltoliikkeeseen. Katso huollon osoite käyttöoppaan loppuosasta.
- Sulje ja merkitse kaikki vialliset yksiköt tahattoman käytön estämiseksi.
- Käytä turvallisuussyistä vain hyväksytyjä ja alkuperäisiä varaosia.

## 5. Kuljetus ja asennus

### 5.1. Kuljetus

- Kiinnitä yksikkö kuljetuksen ajaksi kiinnityshihnoilla liukumisen ja kaatumisen estämiseksi.
- Kuljeta yksikköä vain vaakasuorassa asennossa.
- Älä sijoita yksikköä ohjauspaneelin eteen tai liitäntöjen ja pistorasioiden ylä- tai alapuolelle.
- Jos yksikköä siirretään, kun lämpötila on lähellä tai alle 0 °C (32 °F), vaurioiden välttämiseksi on varmistettava, että siitä on tyhjennetty kaikki vesi.

### 5.2. Asennuksen valmistelut

- Lue turvallisuusyistyä kaikki mukana toimitetut tiedot ennen laitteiston asentamista.
- Noudata tämän käyttöohjeen lisäksi ostohetkellä voimassa olevia lakeja ja määräyksiä.
- Asennuksessa on aina noudatettava paikallisia määräyksiä.
- Jätä vähintään 1 m vapaata tilaa laitteen ympärille huollon helpottamiseksi.
- Huuhtelee putkisto huolellisesti ennen yksikön liittämistä.

### 5.3. Kiinnitysohjeet

Turvallisessa asennuksessa on huomioitava seuraavat seikat:

- Asenna yksikkö vain pakkaselta suojattuun paikkaan.
- Poista suojeus ennen yksikön asentamista seinälle.
- Kiinnitä yksikkö tukevaan tiili- tai betoniseinään tai erilliseen lattiaan ankkuroituun alustaan.
- Katso suositeltu asennuskorkeus asennuspiirustuksesta. Yksikkö voidaan vakauttaa epätasaisella alustalla jalkoja säätämällä.
- Kiinnitä kannatin tukevaan tiili- tai betoniseinään mukana toimitetuilla ruuveilla ja tulpilla.
- Jos seinä ei ole tiiltä tai betonia, varmista, että se kestää yksikön painon.
- Ripusta yksikkö kannattimeen ja kiinnitä se kahdella ruuvilla käyttäen niille tarkoitettuja reikiä.
- Kiinnitä yksikön yläosa kahdella ruuvilla käyttäen niille tarkoitettuja reikiä. Katso asennuspiirustukset kohdissa 12.2 ja 12.4.
- Asenna tarvittaessa letkunpidike ja tuotepakkauksen pidike.

### 5.4. Sähkökytkentä

Katso sähkökaaviot ja nimellistehot kohdasta 11.

#### 5.4.1. Virransyöttö

Liitäntäohjeet on kiinnitetty kaapeleihin. Vaihejärjestys on toissijainen.

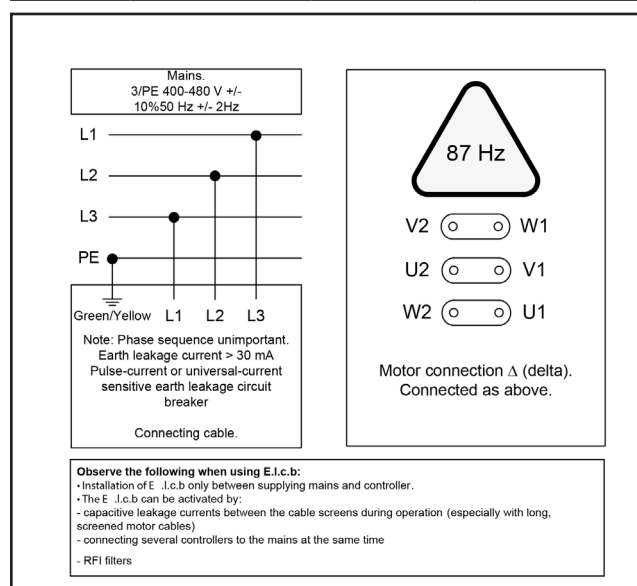
#### 5.4.2. Vikavirtasuojakytkin.

- Käytä vikavirtasuojakytkintä (RCCB), jota kutsutaan myös maavuotokatkaisimeksi (ELCB) tai vikavirtasuojaksi (RCD), järjestelmässä, joka sisältää 400 V:n kolmivaihevirtaan kytketyn vaihtuvanopeuksisen moottorin.
- Vikavirtasuojakytkimen laukaisutason on oltava 300 mA.
- Huomaa, että kotitalouksissa käytettävä 30 mA:n virta voi häiriintyä maavuotojen vuoksi.

#### 5.4.3. Huoltokytkin

Yksikkö on aina kytkettävä verkkovirtaan erillisellä huoltokytkimellä.

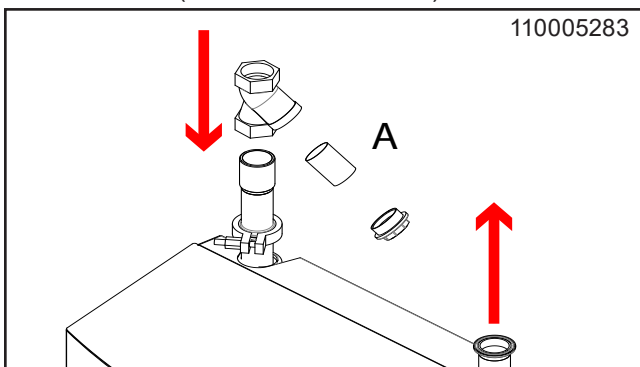
	MH42 / MP42	BH4 / BP4	BH7
Jännite:	3/PE 380-528 VAC	3/PE 380-528 VAC	3/PE 380-528 VAC
Taa-juus	50/60 Hz 48–62	50/60 Hz 48–62	50/60 Hz 48–62
Moottorin teho:	5,5 kW	5,5 kW	10 kW
Nimellisvirta:	14,2 A	14,2 A	27 A
Sulake:	20 A	20 A	32 A
L1, L2, L3, PE	4 x 2,5 mm <sup>2</sup>	4 x 2,5 mm <sup>2</sup>	4 x 6,0 mm <sup>2</sup>



### 5.5. Vesiliitäntä

Katso vedensyötön tekniset tiedot kohdasta 3.5.

- Ennen yksikön liittämistä vedensyöttöputkeen syöttöputkisto on huuhdeltava perusteellisesti epäpuhtauksien poistamiseksi.
- Putkistoja asennettaessa on vältettävä ilmalukkojen syntymistä. Käytä tukiholkkeja kaikissa yksikön putkiliitännöissä huollon ja purkamisen helpottamiseksi.
- Vesiliitäntä on tehtävä yksikön yläosaan. Katso piirros yksikön rakenteesta kohdissa 12.3 ja 12.5.
- Syöttöputken halkaisijan on oltava vähintään Ø38 ulkopuolelta (Ø35 mm sisäpuolelta).
- Yksikössä on oltava vedensyötön sulkuventtiili (katso kuva 110009214 sivu 235).
- Parhaan suorituskyvyn saavuttamiseksi syöttöputkeen on asennettava suodatin epäpuhtauksia estämään (katso alla oleva kuva).



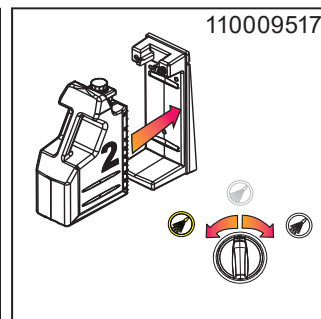
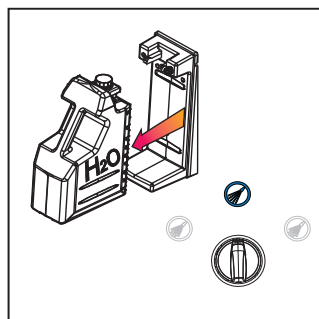
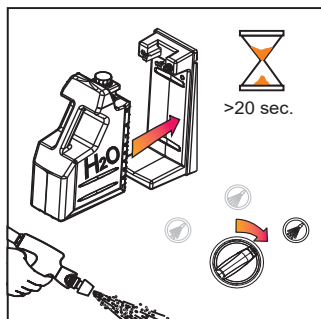
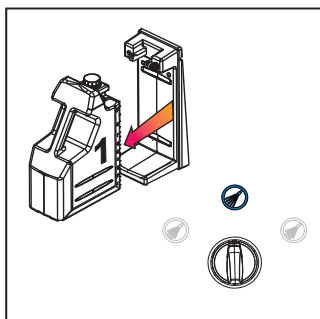
Tuloputken painehäviön minimoimiseksi:

- Vältä pitkiä putkistoja.
- Käytä matalapaineisia palloventtiilejä.
- Vältä liittimiä, joissa on suuri painehäviö.

### 5.6. Ilmaliitäntä (MH42 / MP42)

Katso ilmansyötön tekniset tiedot kohdasta 3.5.

- Ennen yksikön liittämistä ilmansyöttöön putkisto on huuhdeltava huolellisesti epäpuhtauksien poistamiseksi.
- Yksikkö vaatii paineilman syötön.
- Järjestelmän ilmanottoaukossa on pikaliittimet.



### 5.7. Tuotteen syöttö (MH42 / MP42)

- Turvallisuussyistä ja huollon vuoksi on tärkeää huuhdella järjestelmä puhtaalla vedellä tuotevaihtojen välillä ja käytön jälkeen. Katso lisätietoja kattavasta huollosta alla olevista huuhteluohjeista ja kohdasta 8.4.

#### 5.7.1. Tuotepakkaujärjestelmä

##### Tuotepakkauksen asentaminen:

1. Aseta tuotepakkaus telineeseen.
2. Käytä vaahdotussuutinta ja avaa ruiskupistooli/venttiili

##### Järjestelmän huuhtelu:

Katso kuva 110009517.

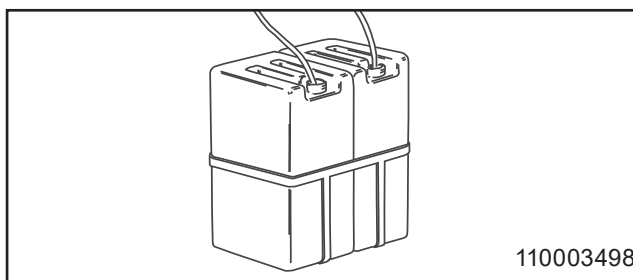
1. Vaihda tuotepakkauksen tilalle puhdasta vettä sisältävä pakkaus.
2. Käytä vaahdotussuutinta ja avaa ruiskupistooli/venttiili 20 sekunnin ajaksi järjestelmän huuhtelemiseksi.
3. Järjestelmä on nyt valmis käytettäväksi uuden tuotteen kanssa.

#### 5.7.2. Kanisteriteline

Katso kuva 110003498.

##### Kanisterin asentaminen:

1. Aseta kanisteri telineeseen.
2. Tarkista imusuodatin epäpuhtauksien varalta
3. Aseta imuletku kanisteriin tuotteen pinnan alapuolelle, jotta tuoteletkuun ei imeydy ilmaa.
4. Käytä vaahdotussuutinta ja avaa ruiskupistooli/venttiili.
5. Varmista, että letku on tuotteen pinnan alapuolella vaahdotuksen tai suihkutuksen aikana.



**5.7.3. Suoran kemiallisen suihkutuksen käyttö**

- Yksikköä voidaan käyttää suoran putkijärjestelmän kanssa.
- Katso asennusohjeet toimittajan antamista asennus- ja turvallisuusohjeista.

**5.8. Letkuliitäntä (MH42 / MP42)**

- Ruiskupistooliin/poistoventtiiliin kiinnitetty erikoisletku liitetään yksikön poistoaukon pikaliittimeen (katso rakennepiirros).
- Letkun enimmäispituus: 30 m.
- Suosittelemme käyttämään vain Nilfisk FOOD-letkuja.

## 6. Järjestelmän valmistelu

### 6.1. Uuden järjestelmän käynnistäminen

Näillä ohjeilla uuden järjestelmän käynnistys onnistuu sujuvasti.

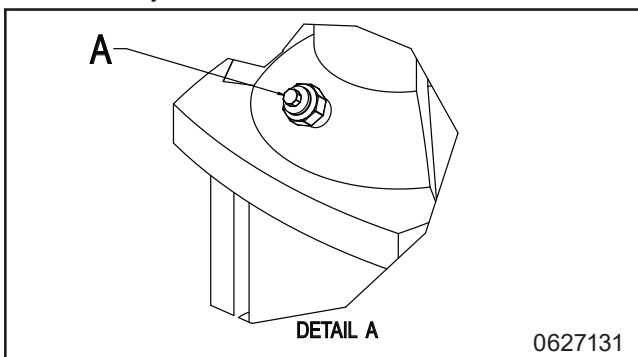
### 6.2. Ilmausohjeet

#### 6.2.1. Putkiston ilmaus

- Sulje veden- ja ilmansyöttö käytön jälkeen.
- Jos ilmansyöttö jätetään auki, vesiputkeen voi päästä ilmaa.
- Säännöllinen ilmaus voi olla tarpeen pitkien seisoskien jälkeen.

#### 6.2.2. Pumpun ilmaus

- Käynnistä pumppu, jolloin jäljellä olevat ilmatasut siirtyvät pumpun yläosaan.
- Pysäytä pumppu.
- Kierrä laskutulppaa auki 1–2 kierrosta ja ilmaa, kunnes aukosta virtaa vain vettä.
- Kiristä laskutulppa.
- Älä koskaan löysennä laskutulppaa pumpun ollessa käynnissä, sillä se voi vaurioittaa tiivistettä.

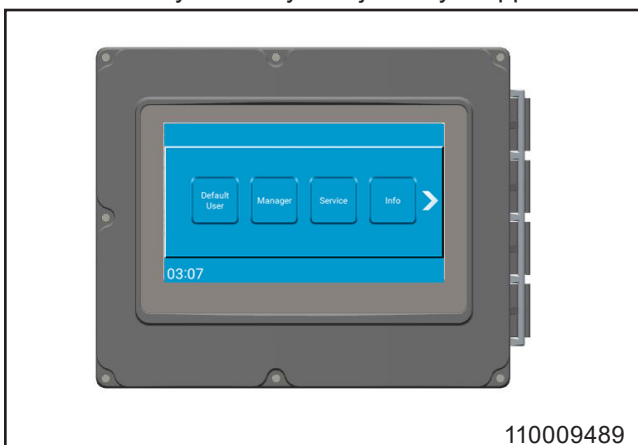


- Pääasema on nyt käyttövalmis.

## 6.3. Säädöt

### 6.3.1. Ohjeet ja säädöt

Katso koneen yleiset käyttöohjeet käyttöoppaasta.

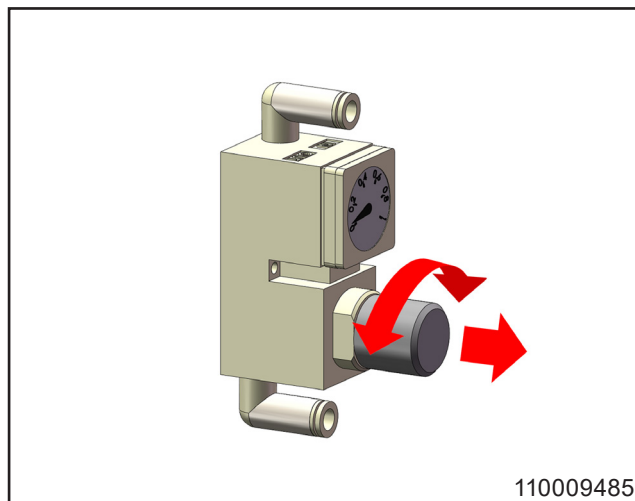


### 6.3.2. Ilman säätö (MH42 / MP42)

Säädä ilmaa poistamalla yksikön kansi ja säätämällä ilmanpainetta paineenalennusventtiilillä, kunnes vaahdon laatu on halutun kaltainen.



Säätimen asentoa muutettaessa vedä nuppi varovasti ulos ja käännä sitä myötäpäivään paineen lisäämiseksi ja vastapäivään paineen vähentämiseksi.



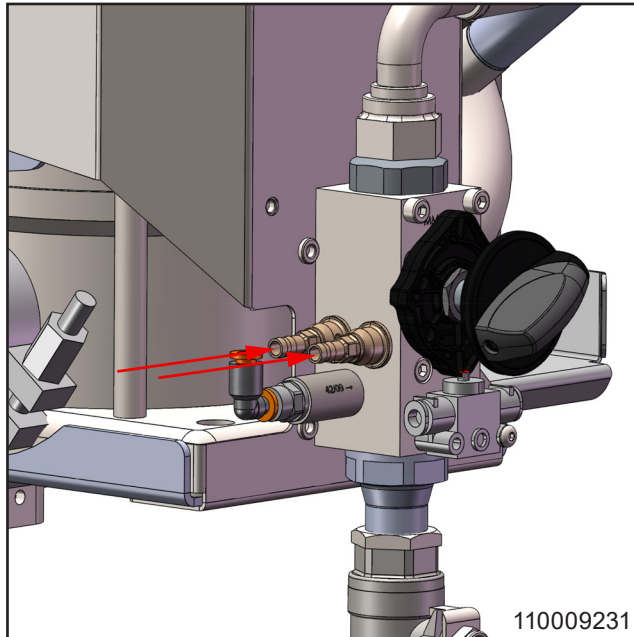
**6.3.3. Tuotteen säätö – manuaalinen lohko (MH42 / MP42)**

Säädä tuotetta manuaalista lohkoa varten rajoitus-suuttimella, joka sijaitsee takaiskuventtiilin imunipassa (kuva 110009231).

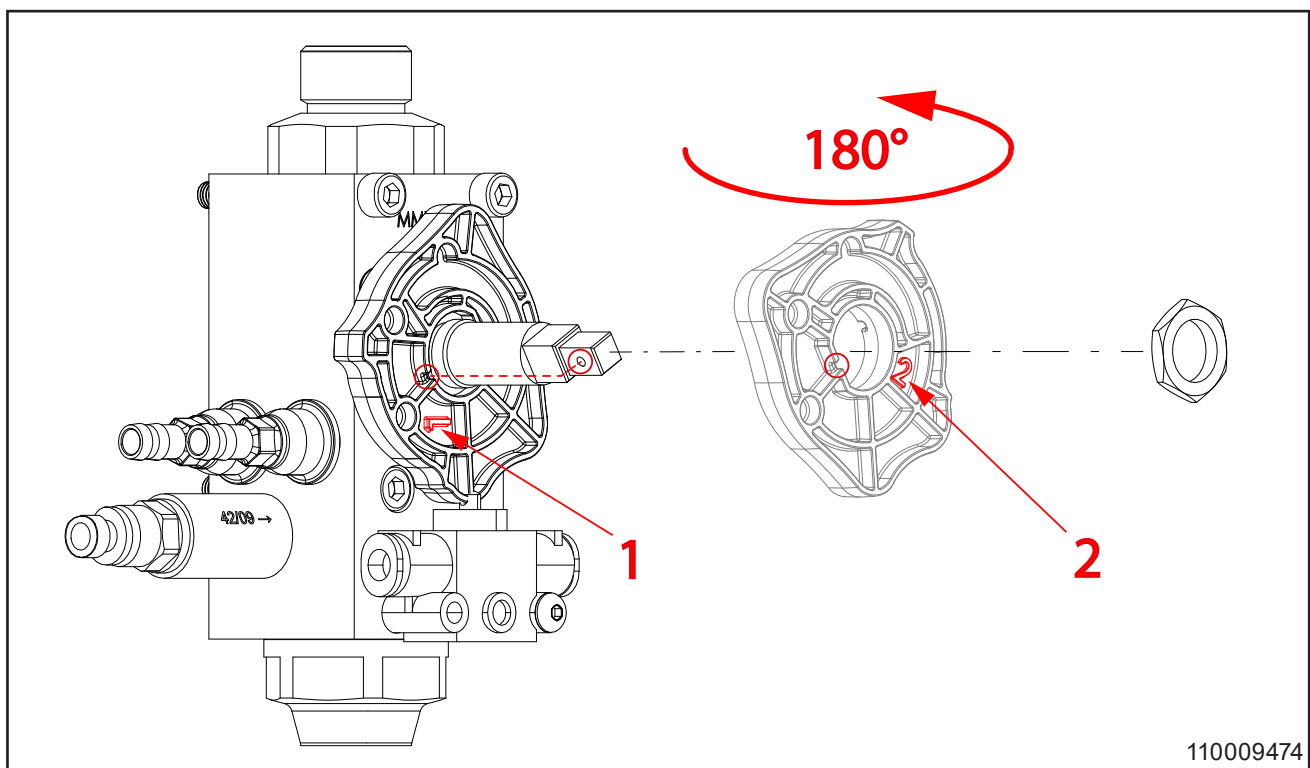
- Irrota yksikön kansi.
- Säädä pitoisuutta vaihtamalla suutin pienempään tai suurempaan. Katso ohjeet taulukosta.



Suuttimen väri	Pitoisuus 20 baarissa / 290 psi:ssä
Vaaleansininen	0,64%
Turkoosi	1,07%
Keltainen	1,79%
Oranssi	2,36%
Vihreä	3,15%
Musta	4,26%
Beige	5,05 %
Sininen	6,12%
Valkoinen	7,00%
Punainen	7,35%



**6.3.4. Ilman/vaahdon vaihto 1 tai 2 tuotetta käyttäessä. (MH42 / MP42)**





## 7. Käyttö



Käytä suojalaseja yksikköä käyttäessäsi.



Käytä käsineitä ja tarkoitukseen sopivia vaatteita yksikköä käyttäessäsi.



Käytä turvajalkineita.

- Katso koneen yleiset käyttöohjeet käyttöoppaasta.
- Vain koulutettu henkilöstö saa käyttää tätä yksikköä. Katso käyttöturvallisuusohjeet kohdasta [4.1](#).

### 7.1. Käynnistys/pysäytys

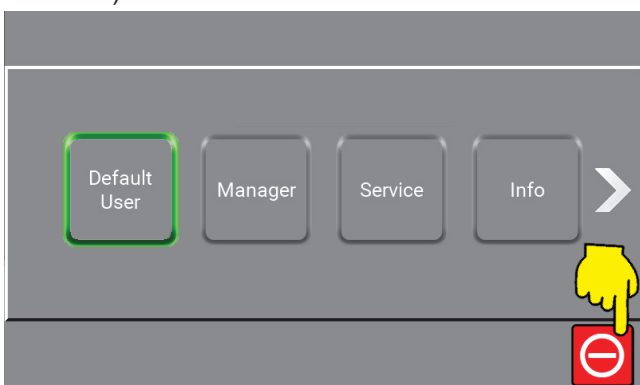
- Sulje veden- ja ilmansyöttö käytön jälkeen.
- Huuhtele tuotteen syöttökanava käytön jälkeen (katso kohta 8.4.1).

#### Käynnistys

1. Varmista, että järjestelmän veden- ja ilmansyötöt ovat auki.
2. Jos käytät suoraa putkistoa tuotteen syöttöön, varmista, että syöttö on käynnistetty.
3. Valitse haluamasi toiminto ja noudata käyttöoppaan ohjeita.

#### Pysäytys

1. Pysäytä järjestelmä painamalla siihen tarkoitettua painiketta hallintänäytössä (katso alla oleva kuva).



2. Sulje vedensyöttö.
3. Sulje ilmansyöttö.
4. Pysäytä tuotteen syöttö nostamalla imuletkua, poistamalla tuotepakkaus tai sammuttamalla suora putkistojärjestelmä.



## 8. Kunnossapito, vianetsintä ja huolto



Huollon saa tehdä vain valtuutettu ja pätevä henkilöstö.

### 8.1. Huoltohenkilöstö

Huolto on annettava valtuutetun huoltoteknikon tehtäväksi vähintään kerran vuodessa asianmukaisen toiminnan varmistamiseksi ja vikojen estämiseksi. Valtuutettujen huoltoteknikoiden on tunnettava hygieniajärjestelmät, turvallisuusmääräykset ja kansalliset tekniset standardit.

Tämä puhdistusyksikkö on EU-säädösten mukainen ja CE-merkitty.

### 8.2. Pitkät tuotantokatkokset

Jos tuotantokatkos kestää yli 6 kuukautta, tyhjennä ja sulje pumppu:

1. Irrota liittimen suojus.
2. Levitä muutama tippa silikoniöljyä yläosan ja liittimen väliselle akselille.

Noudata huolellisesti pumpun toimittajan käyttöohjeita. Älä säilytä tai käytä laitteistoa pakkasessa.

### 8.3. Komponentit

#### 8.3.1. Ohjausjärjestelmä

Ei tarvitse huoltoa.

Jos vikoja ilmenee: Ota yhteys huoltoteknikkoon.

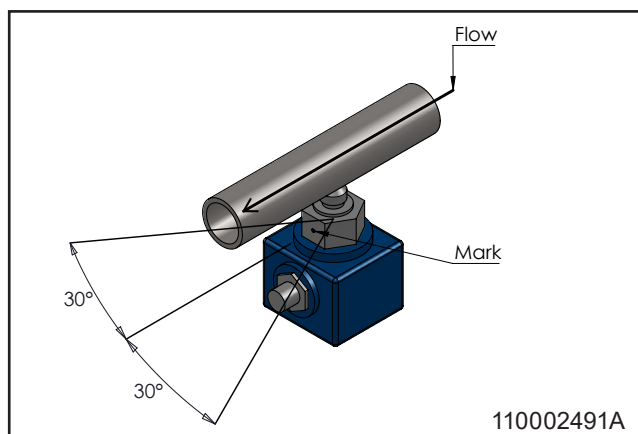
#### 8.3.2. Virtauskytkin

Ei tarvitse huoltoa.

Jos virtauskytkin on viallinen, vaihda se.

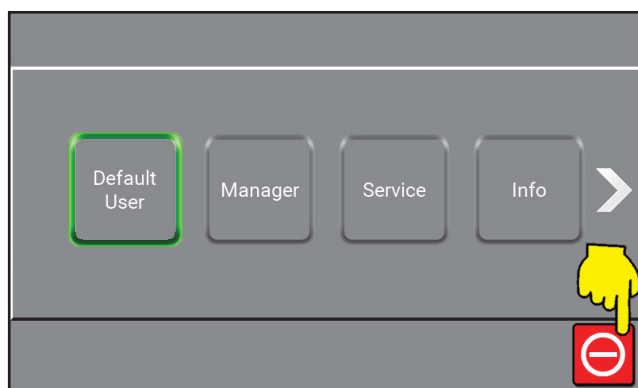
#### Virtauskytkimen asennus

- Varmista, että anturin mutterissa oleva piste, joka osoittaa kosketuspisteen, on enintään 30 asteen kulmassa virtaussuuntaan nähden (katso alla oleva kuva).
- Tehtaalla käytetään kierrelukitetta kierteen kiinnittämiseen, mutta myös tiivistelankaa tai teippiä voidaan käyttää.



#### Virtauskytkimen kalibrointi:

1. Pysäytä järjestelmä painamalla siihen tarkoitettua painiketta hallintänäytössä (katso alla oleva kuva).



2. Irrota kansi.
3. Aseta huuhtelu-/vaahtokahva vaahtotusasettoon.
4. Kierrä alaosassa olevaa messinkiruuvia, kunnes kaksi vihreää LED-valoa syttyy.
5. Kierrä ruuvia vastapäivään, kunnes yksi vihreistä LED-valoista syttyy.
6. Sulje vedensyöttö ja varmista, että punainen merkkivalo syttyy. Jos näin ei tapahdu, toista vaiheet kohdasta 4 lähtien.
7. Aseta kansi takaisin paikalleen.

### 8.3.3. Pumppu/moottori

- Ei tarvitse huolta.
- Katso lisätietoja pumpun toimittajan käyttöohjeesta.

### 8.4. Ennaltaehkäisevä/määräaikaishuolto

Käyttötarkoituksesta riippuen seuraavat huollot on tehtävä vähintään kerran vuodessa vikojen ja toimintahäiriöiden välttämiseksi.

#### 8.4.1. Injektorin huuhtelu (MH42 / MP42)

Puhdista tuotteen syöttökanava käytön jälkeen tuotteen/desinfiointiaineen jäämien aiheuttaman tukkeutumisen estämiseksi.

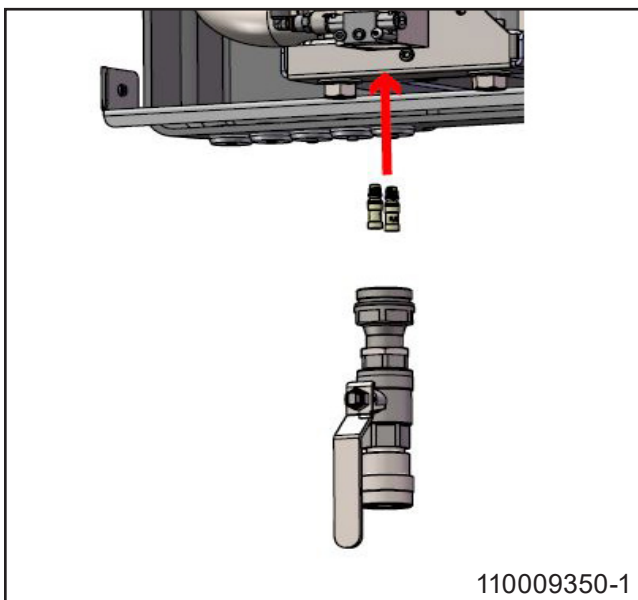
1. Poista tuotepakkaus tarvittaessa.
2. Pidä puhtaalla vedellä täytettyä huuhtelupulloa imuaukkoa vasten (tuotepakkausta käytettäessä) tai letkua vasten (kanisteritelinettä käytettäessä).  
- Vaihtoehtoisesti voit asettaa puhdasta vettä sisältävän tuotepakkauksen telineeseen tai letkun puhdasta vettä sisältävään ämpäriin.
3. Käännä letkukahvaa, kunnes suuttimesta virtaa puhdasta vettä (noin 20 sekunnin ajan).

#### Huom.:

Toista toimenpide kaikissa tuotteen syöttöjärjestelmissä.

#### 8.4.2. Injektorin vaihto (MH42 / MP42)

Katso injektorin sijainti alla olevasta kuvasta.



1. Katkaise virransyöttö.
2. Katkaise veden ja ilman syöttö.
3. Poista paine järjestelmästä.
4. Ruuvaa injektorin irti ja vaihda se. Varo kemiallisia jäämiä.
5. Kytke veden-, ilman- ja sähkönsyöttö takaisin.

### 8.4.3. Kalkinpoisto (MH42 / MP42)

Kalkinpoistoväli riippuu veden kovuudesta. Tarkista sopiva väli alla olevasta taulukosta.

°dH	ppm	Kalkinpoiston aikaväli
0–5	18–90	12 kuukautta
5–10	90–180	6–12 kuukautta
10–15	180–270	3–6 kuukautta
15–20	270–360	3–6 kuukautta
>20	>360	1–3 kuukautta

#### Manuaalinen lohkojärjestelmä (MH42 / MP42)

1. Katkaise veden ja virran syöttö yksikköön.
2. Irrota yksikön suojus.
3. Poista paine järjestelmästä.
4. Irrota injektorilohko, tuotteen takaiskuventtiili, ilmaventtiili ja ilman takaiskuventtiili mukaan lukien ilmaliittimet.
5. Huuhtele injektorilohko puhtaalla vedellä.
6. Aseta injektorilohko ja tuotteen takaiskuventtiilit kalkinpoistonesteeseen siten, että valintanappi on pinnan yläpuolella.
7. Odota 60 minuuttia.
8. Huuhtele injektorilohko puhtaalla vedellä.
9. Kokoa ilmaventtiili, ilman takaiskuventtiili ja tuotteen takaiskuventtiili takaisin injektorilohkoon ja asenna injektorilohko yksikköön.
10. Kytke vesi takaisin yksikköön.
11. Testaa yksikkö vaahdotusasennossa ja varmista, että alipaine on riittävä (suositus: 14,8–20,7 inHg/-0,05–0,07MPa).
12. Testaa yksikön käynnistys- ja pysäytystoiminto sekä vaahdotus- että huuhteluasunnoissa.
13. Aseta yksikön kansi takaisin paikalleen.

#### 8.4.4. Liitokset

- Voitele kaikki liitososat säännöllisesti (kerran kuukaudessa) vedenkestävällä rasvalla vuotojen ja O-rengasvaurioiden estämiseksi.
- Jos yksikössä on ruiskupistooli, voitele pistoolin O-rengas.
- Vaihda vuotavien pikaliitinten O-renkaat.

#### 8.4.5. Yksikön sisäosien puhdistaminen

- Yksikön sisäpuolen puhdistusta suositellaan kerran vuodessa sen mukaan, millaiseen ympäristöön se on asennettu.
- Vältä suihkuttamista yksikön sisään.
- On suositeltavaa tarkistaa kaikki tuoteletkut säännöllisesti noin kolmen kuukauden välein.

### 8.5. Vianetsintä ja korjaustoimenpiteet

Jos yksikössä ilmenee virheitä tai ongelmia, joita ei ole kuvattu tässä oppaassa, ota yhteyttä paikalliseen huoltoteknikkoon.

Vika	Syy	Korjaus
Yksikkö ei käynnisty	<ul style="list-style-type: none"> <li>Yksikköön ei tule syöttöjännitettä</li> <li>Virheilmoitus näytössä</li> <li>Virtauskytkimen säätö on virheellinen</li> </ul>	<ul style="list-style-type: none"> <li>Varmista, että virransyöttö ja taajuusmuuttaja on kytketty päälle.</li> <li>Tarkista virhe ja toimi sen mukaisesti</li> <li>Yritä säätää virtauskytkin uudelleen</li> </ul>
Ei painetta / liian alhainen paine	<ul style="list-style-type: none"> <li>Riittämätön vedensyöttö yksikössä</li> <li>Suodatin on tukossa</li> <li>Pumppu vuotaa tai siitä kuuluu vihlovaa ääntä</li> <li>Huuhtelusuutin ei ole asennettu</li> <li>Ei vedensyöttöä</li> </ul>	<ul style="list-style-type: none"> <li>Avaa vedensyöttöventtiili</li> <li>Puhdista suodatin</li> <li>Kutsu huoltoteknikko</li> <li>Aseta huuhtelusuutin paikalleen</li> <li>Varmista vedensyöttö</li> </ul>
Riittämätön vaahdon muodostuminen	<ul style="list-style-type: none"> <li>Tuote ei sovellu vaahdotukseen</li> <li>Riittämätön ilmansyöttö yksikössä</li> <li>Ilmanpaine sekoituskammiossa liian korkea</li> <li>Viallinen ilman takaiskuventtiili</li> <li>Väärä suutin</li> <li>Vuotava tai tukkeutunut tuotteen takaiskuventtiili</li> <li>Järjestelmä tarvitsee kalkinpoistoa</li> </ul>	<ul style="list-style-type: none"> <li>Valitse sopiva tuote</li> <li>Varmista riittävä ilmansyöttö</li> <li>Säädä ilmanpaineasetusta</li> <li>Vaihda ilman takaiskuventtiili</li> <li>Aseta vaahdotussuutin 50/200</li> <li>Puhdista tai vaihda tuotteen takaiskuventtiili</li> <li>Poista yksiköstä kalkki kohdan 8.4.3 mukaisesti.</li> </ul>
Vaahtoa ei muodostu	<ul style="list-style-type: none"> <li>Tuote ei sovellu vaahdotukseen</li> <li>Ilmanpaine sekoituskammiossa liian korkea</li> <li>Viallinen ilman takaiskuventtiili</li> <li>Ei ilmansyöttöä yksikössä</li> <li>Takaiskuventtiili tukossa</li> <li>Sekoituskammion suutin tukossa</li> <li>Vuotava tai tukkeutunut tuotteen takaiskuventtiili</li> <li>Järjestelmä tarvitsee kalkinpoistoa</li> </ul>	<ul style="list-style-type: none"> <li>Valitse sopiva tuote</li> <li>Säädä ilmanpaineasetusta</li> <li>Vaihda ilman takaiskuventtiili</li> <li>Varmista ilmansyöttö</li> <li>Puhdista tai vaihda takaiskuventtiili</li> <li>Puhdista suutin</li> <li>Puhdista tai vaihda tuotteen takaiskuventtiili</li> <li>Poista yksiköstä kalkki kohdan 8.4.3 mukaisesti.</li> </ul>
Ei desinfiointisuihkua	<ul style="list-style-type: none"> <li>Takaiskuventtiili tukossa</li> <li>Sekoituskammion suutin tukossa</li> <li>Vuotava tai tukkeutunut tuotteen takaiskuventtiili</li> <li>Järjestelmä tarvitsee kalkinpoistoa</li> </ul>	<ul style="list-style-type: none"> <li>Puhdista tai vaihda takaiskuventtiili</li> <li>Puhdista suutin</li> <li>Puhdista tai vaihda tuotteen takaiskuventtiili</li> <li>Poista yksiköstä kalkki kohdan 8.4.3 mukaisesti.</li> </ul>

## 9. Käytön lopettaminen

### 9.1. Purkaminen

1. Järjestelmä on aina huuhdeltava puhtaalla vedellä ennen purkamista.
2. Kytke virta pois päältä.
3. Sulje vedensyöttö.
4. Sulje ilmansyöttö.
5. Poista paine järjestelmästä.

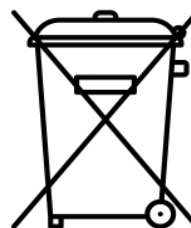
### 9.2. Hävittäminen

Jos yksikkö on hävitettävä, erottele kierrätykseen kelpaavat ja kelpaamattomat osat. Teräsrakenne on helppo purkaa eikä aiheuta ympäristöriskejä. Suojele ympäristöä noudattamalla kaikkia koneen hävittämistä koskevia sääntöjä ja määräyksiä.



#### **HUOMIO**

Sähkökomponentteja ja muita osia on hävitettäessä käsiteltävä erityisjätteenä. Vaihtoehtoisesti hävitys voidaan antaa siihen erikoistuneen yrityksen tehtäväksi.



**9.3. Huollon osoitteet ja takuu****Itävalta**

Ecolab GmbH  
 Erdbergstr, 29  
 A-1031 Wien 3, AUSTRIA  
 Puhelin: (0043) 171 52 55 02 814  
 Faksi: (0043) 171 52 55 02 804

**Belgia**

Ecolab N.V.  
 Doornveld Industrie Asse Z3 nr 11, Gebouw 9  
 B-1731 Zellik-Asse, BELGIUM  
 Puhelin: (0032) 24 67 51 11  
 Faksi: (0032) 24 67 51 00

**Bulgaria**

Ecolab Bulgaria FOOD  
 Prof. Dr. G. Pavlov Str. 35  
 BG-1111 Sofia, BULGARIA  
 Puhelin: (00359) 2 971 22 35  
 (00359) 2 971 36 97  
 Faksi: (00359) 2 971 26 50

**Kroatia**

Ecolab Zagreb d.o.o.  
 Zavrtnica 17  
 HR-10 000 Zagreb, CROATIA  
 Puhelin: (00385) 1 63 21 600  
 Faksi: (00385) 1 63 21 633

**Tšekki**

Ecolab spol. s r.o  
 Jakubské náměstí 1  
 CZ-656 86 Brno, CZECH REPUBLIC  
 Puhelin: (00420) 54 22 10 823  
 Faksi: (00420) 54 22 11 227

**Tanska**

Ecolab A/S  
 Carl-Jacobsensvej 29-37  
 DK-2500 Copenhagen – Valby, DENMARK  
 Puhelin: (0045) 36 15 85 50  
 Faksi: (0045) 36 15 85 99

**Suomi**

Ecolab Ab  
 Mäkelänkatu 54 A  
 00510 Helsinki  
 Puhelin: (00358) 9 39 65 51  
 Faksi: (00358) 9 39 65 53 05

**Ranska**

Ecolab France  
 8, rue Rouget de Lisle  
 F-92130 Issy-les-Moulineaux Cedex, FRANCE  
 Puhelin: (0033) 140 93 93 39  
 Faksi: (0033) 140 93 93 78

**Saksa**

Ecolab GmbH & Co. OHG  
 Postfach 13 04 06  
 Reisholzer Werfstr. 38-42  
 D-40554 Düsseldorf, GERMANY  
 Puhelin: (0049) 211 98 93 551  
 Faksi: (0049) 211 98 93 386

**Kreikka**

Ecolab A.E  
 15, Flemingstr.  
 GR-15123 Maroussi, Athens, GREECE  
 Puhelin: (0030) 16 873 700  
 Faksi: (0030) 16 813 527

**Unkari**

Ecolab Kft.  
 David Ferenc. u. 6  
 H-1519 Budapest, Pf. 429, HUNGARY  
 Puhelin: (0036) 1 372 55 76  
 (0036) 1 372 55 73  
 Faksi: (0036) 1 209 15 44  
 (0036) 1 372 55 46

**Irlanti**

Ecolab Ltd.  
 Beechwood Close  
 Boghall Rd, Bray, Co. Wicklow, IRELAND  
 Puhelin: (0035) 31 28 68 225  
 Faksi: (0035) 31 28 69 298

**Italia**

Ecolab S.p.A.  
 Centro Direzionale Colleoni  
 Via Paracelso 6  
 Palazzo Liocorno  
 20041 Agrate Brianza Milano, ITALY  
 Puhelin: (0039) 039 60 50 594  
 Faksi: (0039) 039 60 50 573

**Alankomaat**

Ecolab  
Ipenhoeve 7  
NL-3438 MR Nieuwegein, NETHERLANDS  
Puhelin: (0031) 30 60 82 222  
Faksi: (0031) 30 60 82 228

**Norja**

Ecolab a.s  
Stålverksvägen 1,  
Postboks 6440 – Etterstad  
N-0605 Oslo, NORWAY  
Puhelin: (0047) 22 68 18 00  
Faksi: (0047) 36 15 85 99

**Puola**

Ecolab sp.z o.o.  
Ul. Kalwaryjska 69  
PL-30504 Krakow, POLAND  
Puhelin: (0048) 12 261 61 09  
Faksi: (0048) 12 262 61 01

**Portugali**

Henkel Higiene Lda.  
Estrada Outeiro de Polima  
Monte Trigo  
Lote C2-Aboboda  
2775 Parede, PORTUGAL  
Puhelin: (0035) 11 44 50 522  
Faksi: (0035) 11 44 51 071

**Romania**

Ecolab srl  
3, Sos Nicolina Street  
B1. 928, parter  
Iasi-6600 ROMANIA  
Puhelin: (0040) 32 22 1859  
(0040) 32 22 2597  
(0040) 32 22 6459  
(0040) 32 22 6451  
Faksi: (0040) 32 22 6448

**Venäjä**

Ecolab ZAO  
Marksistskaya 3, Street 1  
111024 Moscow, RUSSIA  
Puhelin: (007) 980 70 60  
Faksi: (007) 980 70 69

**Slovakia**

Ecolab Bratislava Spol. s.r.o.  
Cajakova 18  
811 05 Bratislava, SLOVAKIA  
Puhelin: (00421) 7 5446 391  
Faksi: (00421) 7 5446 388

**Slovenia**

Ecolab d.o.o. Maribor  
Vajngerlova 4  
Postfach 1007  
SLO-2001 Maribor, SLOVENIA  
Puhelin: (0038) 62 42 93 100  
Faksi: (0038) 62 42 93 152

**Espanja**

Ecolab S.A.  
Edifi cio Conata  
Fructuós Gelabert, 2-4  
08790 San Joan Despí Barcelona, SPAIN  
Puhelin: (0034) 93 475 8900  
Faksi: (0034) 93 477 0075

**Ruotsi**

Ecolab AB  
Fruängsplan 10  
S-12907 Hägersten, SVERIGE  
Puhelin: (0046) 8 60 32 200  
Faksi: (0046) 8 60 32 288

**Sveitsi**

Ecolab GmbH  
Kägenstrasse 10  
CH-4153 Reinach, SWITZERLAND  
Puhelin: (0041) 61 46 69 466  
Faksi: (0041) 61 46 69 444

**Turkki**

Ecolab Temizlerne  
Sistemleri A.S.  
Altayce.Mahal. Narli gıftligi  
Mevkii Engin Cikmazi No 6  
81530 Maltepe, TURKEY  
Puhelin: (0090) 216 360 72 33  
Faksi: (0090) 216 360 63 16

**Ukraina – Kiova**

Ecolab  
Bulv. Lichachova, 1/27  
01133 Kiev, UKRAINE  
Puhelin: (0038) 044 230 2369  
(0038) 044 230 2372  
Faksi: (0038) 044 295 7125

**Yhdistynyt kuningaskunta**

Ecolab UK Ltd.  
David Murray John Building,  
Swindon, Wiltshire SN1 1 ND, UNITED KINGDOM  
Puhelin: (0044) 1 793 54 87 80  
Faksi: (0044) 1 793 54 88 92



# 1. Περιεχόμενα













<b>2. Σύμβολα εγγράφου</b>	251
<b>3. Γενικές ερωτήσεις</b>	252
3.1. MH42 / MP42	252
3.2. BH4 / BP4 / BH7	252
3.3. Πινακίδα στοιχείων	253
3.4. Προμηθευτής	253
3.5. Τεχνικές προδιαγραφές	254
<b>4. Ασφάλεια</b>	256
4.1. Ασφάλεια λειτουργίας	256
4.2. Ασφάλεια προϊόντος: (MH42 / MP42)	256
4.3. Διακοπή λειτουργίας έκτακτης ανάγκης	257
4.3.1. Απενεργοποίηση της παροχής ρεύματος	257
4.3.2. Βαλβίδα κλεισίματος για την παροχή νερού.	257
4.3.3. Βαλβίδα κλεισίματος για την παροχή αέρα (MH42 / MP42)	257
4.4. Θόρυβος	257
4.5. Κραδασμοί	257
4.6. Αναμενόμενες βλάβες και προφυλάξεις	257
4.6.1. Σπασμένος σωλήνας αέρα στη μονάδα (MH42 / MP42):	257
4.6.2. Διακοπή βαλβίδων αντεπιστροφής για αέρα και νερό:	257
4.7. Υπολειπόμενος κίνδυνος	257
4.7.1. Βλάβη μονάδας:	257
4.7.2. Επισκευή μονάδας:	257
<b>5. Μεταφορά και εγκατάσταση</b>	258
5.1. Μεταφορά	258
5.2. Προετοιμασία εγκατάστασης	258
5.3. Οδηγίες τοποθέτησης	258
5.4. Ηλεκτρική εγκατάσταση	258
5.4.1. Παροχή ρεύματος	258
5.4.2. Διακόπτης κυκλώματος διαρροής γείωσης (ELCB).	258
5.4.3. Διακόπτης σέρβις	258
5.5. Σύνδεση νερού	259
5.6. Σύνδεση αέρα (MH42 / MP42)	259
5.7. Παροχή προϊόντος (MH42 / MP42)	259
5.7.1. Σύστημα πακέτου χρήστη	259
5.7.2. Σύστημα υποδοχής δοχείου	260
5.7.3. Χρήση άμεσης χημικής έγχυσης (DI)	260
5.8. Σύνδεση εύκαμπτου σωλήνα (MH42 / MP42)	260
<b>6. Προετοιμασία συστήματος</b>	261
6.1. Έναρξη λειτουργίας νέου συστήματος	261
6.2. Οδηγίες εξαέρωσης	261
6.2.1. Εξαέρωση του συστήματος σωλήνων	261
6.2.2. Εξαέρωση αντλίας	261
6.3. Ρυθμίσεις	261
6.3.1. Οδηγίες και ρύθμιση	261
6.3.2. Ρύθμιση αέρα (MH42 / MP42)	261
6.3.3. Ρύθμιση του προϊόντος – χειροκίνητο μπλοκ (MH42 / MP42)	262
6.3.4. Αλλαγή αέρα/αφρού σε 1 ή 2 προϊόντα. (MH42 / MP42)	262
<b>7. Λειτουργία</b>	263
7.1. Έναρξη/Διακοπή	263



<b>8. Συντήρηση, αντιμετώπιση προβλημάτων και σέρβις</b>	264
8.1. Προσωπικό συντήρησης	264
8.2. Παρατεταμένες διακοπές παραγωγής	264
8.3. Εξαρτήματα	264
8.3.1. Σύστημα ελέγχου	264
8.3.2. Διακόπτης ροής	264
8.3.3. Αντλία/μοτέρ	264
8.4. Προληπτική/τακτική συντήρηση	265
8.4.1. Έκπλυση μπεκ ψεκασμού (MH42 / MP42)	265
8.4.2. Αλλαγή μπεκ ψεκασμού (MH42 / MP42)	265
8.4.3. Αφαλάτωση (MH42 / MP42)	265
8.4.4. Σύνδεσμος	265
8.4.5. Εσωτερικός καθαρισμός της μονάδας	265
8.5. Αντιμετώπιση προβλημάτων και διορθωτικά μέτρα	266
<b>9. Τέλος χρήσης</b>	267
9.1. Αποσυναρμολόγηση	267
9.2. Απόρριψη	267
9.3. Διευθύνσεις σέρβις και Εγγύηση	268
<b>10. Spare part list</b>	292
10.1. MH42, BH4 & BH7 overview	293
10.2. MP42 / BP4 overview	295
10.3. Manual block	297
10.4. Inlet & outlet pipe	299
10.5. Display	301
10.6. Accessories - Mix Kit	302
<b>11. Sensors &amp; diagrams MH42 &amp; MP42</b>	304
11.1. Operating Diagram MH42 & MP42	305
11.2. Circuit diagrams & sensor diagrams MH42 & MP42	307
11.3. Pump curve	316
<b>12. Installation, mounting &amp; layout</b>	318
12.1. Vertical Adjustment	319
12.2. Installation & mounting MH42, BH4 & BH7	320
12.3. Layout MH42, BH4 & BH7	321
12.4. Installation & mounting MP42, BP4	323
12.5. Layout MP42 & BP4	324

## ΕΛΛΗΝΙΚΑ

## 2. Σύμβολα εγγράφου

	Διαβάστε πριν από τη χρήση.		<b>Κίνδυνος:</b> Προειδοποίηση! Αιχμηρές ακμές – προσέξτε τα δάχτυλά σας.
	Φοράτε γυαλιά κατά τη χρήση της μονάδας.		<b>Καυτές επιφάνειες</b> Κίνδυνος εγκαυμάτων! Πιθανές συνέπειες: Σοβαροί τραυματισμοί.
	Φοράτε γάντια και κατάλληλο ρουχισμό κατά τη χρήση της μονάδας.		<b>Απενεργοποίηση</b> Η συσκευή μπορεί να παραμείνει ενεργοποιημένη για έως και 5 λεπτά μετά την αποσύνδεση της κύριας παροχής ρεύματος.
	Φοράτε υποδήματα ασφαλείας.		
	<b>Σημείωση:</b> Μια δυνητικά επιβλαβής κατάσταση. Πιθανές συνέπειες: Το προϊόν ή κάτι παρακείμενο μπορεί να υποστεί ζημιά.		
	<b>Προσοχή:</b> Μια επικίνδυνη κατάσταση. Πιθανές συνέπειες: ελαφροί τραυματισμοί ή μικροτραυματισμοί.		
	<b>Προειδοποίηση:</b> Μια δυνητικά επικίνδυνη κατάσταση. Πιθανές συνέπειες: Θάνατος ή σοβαρός τραυματισμός.		
	<b>Κίνδυνος:</b> Μια επικίνδυνη κατάσταση. Πιθανές συνέπειες: Θάνατος ή σοβαρός τραυματισμός.		
	<b>Κίνδυνος:</b> Κίνδυνος ηλεκτροπληξίας. Πιθανές συνέπειες: Θάνατος ή σοβαρός τραυματισμός.		

### 3. Γενικές ερωτήσεις

Η Nilfisk FOOD σας συγχαίρει για τον νέο σας εξοπλισμό καθαρισμού με αφρό χαμηλής πίεσης και απολύμανσης.

Ο εξοπλισμός παρέχει τα τελευταία πρότυπα τεχνολογίας στον εξοπλισμό καθαρισμού χαμηλής πίεσης στο εργοστάσιό σας.

Ο εξοπλισμός μπορεί να χρησιμοποιηθεί για έκπλυση, αφρισμό και εφαρμογή απολυμαντικών.

Είναι σημαντικό το προσωπικό της επιχείρησής σας να διαβάσει αυτές τις οδηγίες χρήσης πριν από την εγκατάσταση, την εκκίνηση και τη χρήση του εξοπλισμού.

#### 3.1. MH42 / MP42

Οι κεντρικοί σταθμοί Hybrid 7 είναι πλήρως λειτουργικά συστήματα υγιεινής και άντλησης που παρέχουν νερό υπό πίεση στα ενσωματωμένα σημεία υγιεινής (προαιρετικά) και στις πολλαπλές συνδεδεμένες περιοχές καθαρισμού.

Διαθέτει αντλία ελεγχόμενης συχνότητας που εξασφαλίζει σταθερή πίεση λειτουργίας, ανεξάρτητα από τη χρήση.

Για να λειτουργήσει, ο κεντρικός σταθμός πρέπει να τροφοδοτείται με επαρκή ποσότητα νερού, ρεύματος, πεπιεσμένου αέρα και προϊόντος(-ων).

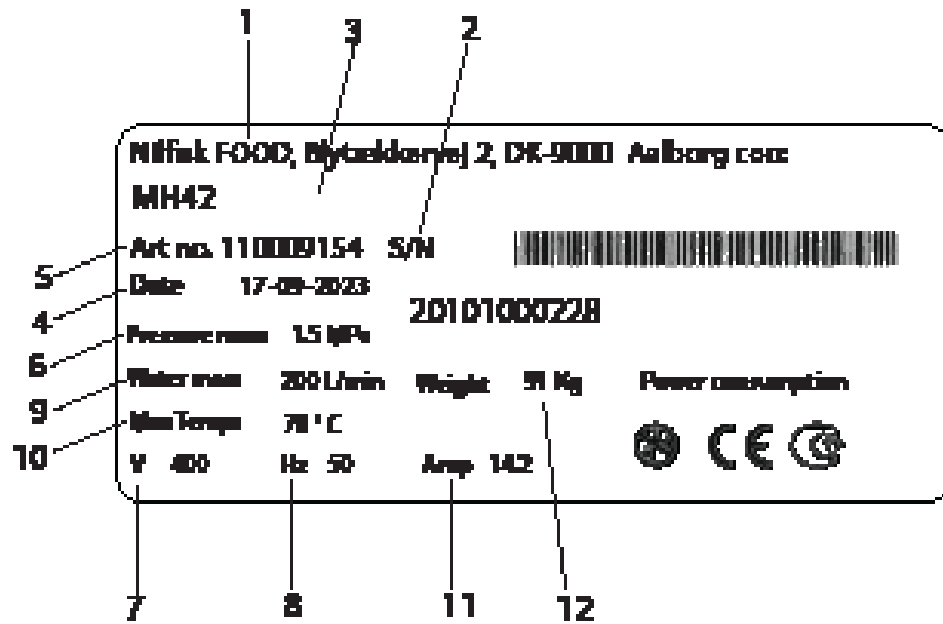
#### 3.2. BH4 / BP4 / BH7

Οι ενισχυτές Hybrid 7 είναι πλήρως λειτουργικά συστήματα άντλησης που παρέχουν νερό υπό πίεση σε πολλές συνδεδεμένες περιοχές καθαρισμού.

Διαθέτει αντλία ελεγχόμενης συχνότητας που εξασφαλίζει σταθερή πίεση λειτουργίας, ανεξάρτητα από τη χρήση.

Για να λειτουργήσει, ο ενισχυτής πρέπει να τροφοδοτείται με επαρκή ποσότητα νερού και ρεύματος.

## 3.3. Πινακίδα στοιχείων



1. Κατασκευαστής
2. Σειριακός αριθμός
3. Τύπος
4. Ημερομηνία παραγωγής
5. Αριθμός στοιχείου
6. Ελάχιστη πίεση
7. Τάση τροφοδοσίας
8. Συχνότητα
9. Μέγιστη κατανάλωση νερού
10. Ανώτατη θερμοκρασία
11. Ρεύμα
12. Βάρος

## 3.4. Προμηθευτής

Nilfisk FOOD  
 Blytækkervej 2  
 DK-9000 Aalborg, Denmark  
 Τηλ.: +45 2969 5100  
 Αριθμός CVR 6257 2213  
[www.nilfiskfood.com](http://www.nilfiskfood.com)

## 3.5. Τεχνικές προδιαγραφές

<b>Τεχνικά στοιχεία</b>			
<b>Γενικά</b>	<b>Μονάδες</b>	<b>MH42</b>	<b>MP42</b>
Επίπεδο θορύβου ISO 11202	dB	<70	<70
Διαστάσεις ΥχΠχΒ	mm ["]	1260x550x392 [49x22x15 ]	1260x550x392 [49x22x15 ]
Βάρος	kg [lbs ]	112 [246]	96 [211]
Βαθμός προστασίας IP		55	55
<b>Νερό</b>			
Μέγ. πίεση εξόδου	MPa (bar) [psi]	2+είσοδος μέγ. 2,5 (20+είσοδος μέγ. 25) [290+είσοδος μέγ. 362]	2+είσοδος μέγ. 2,5 (20+είσοδος μέγ. 25) [290+είσοδος μέγ. 362]
Εύρος ροής λειτουργίας	L/min [gal/min]	10-120 [2,6-31,7]	10-120 [2,6-31,7]
Ελάχ. πίεση παροχής	MPa (bar) [psi]	0,2 (2) [29]	0,2 (2) [29]
Μέγ. πίεση παροχής	MPa (bar) [psi]	0,8 (8) [116]	0,8 (8) [116]
Ελάχ. παροχή νερού	L/min [gal/min]	120 [31,7]	120 [31,7]
Μέγ. θερμοκρασία νερού	C [°F]	70 [158]	70 [158]
Διάσταση σωλήνα εισόδου Ø	mm ["]	38 [1,49]	38 [1,49]
Διάσταση σωλήνα εξόδου Ø	mm ["]	38 [1,49]	38 [1,49]
Σύνδεση σφιγκτήρα (δακτύλιος)		ΔΑΚΤΥΛΙΟΣ ΣΦΙΓΚΤΗΡΑ DIN 32676 Ø 50,5	
<b>Ηλεκτρική ενέργεια</b>			
Τάση τροφοδοσίας	V	3/PE 380-528 Vac	3/PE 380-528 Vac
Συχνότητα	Hz	50/60	50/60
Φορτίο μοτέρ	kW	5,5	5,5
Μέγ. συνολικό φορτίο	kW	6	6
Ονομαστικό ρεύμα	A	14,2	14,2
Ασφάλεια	A	20	20
Ηλεκτρικό καλώδιο, L1 L2, L3, PE (ελάχ.)	mm <sup>2</sup>	4 x 2,5	4 x 2,5
<b>Ονομαστικές τιμές εξόδου:</b>			
Μέγ. φορτίο μεμονωμένης εξόδου	A	0,8	
Μέγ. συνολικό φορτίο όλων των εξόδων	A	2	
Ονομαστική τάση	V	24	
Ελάχιστη τάση	V	22	
Μέγιστη τάση	V	24,5	
<b>Ονομαστικές τιμές εισόδου:</b>			
Τάση εισόδου ενεργοποιημένη	V	24	
Ελάχ. τάση εισόδου ενεργοποιημένη	V	22	
Μέγ. τάση εισόδου ενεργοποιημένη	V	25	
Μέγ. τάση εισόδου απενεργοποιημένη	V	2	
<b>Αέρας</b>			
Ελάχ./μέγ. πίεση αέρα	MPa/(bar)/[psi]	0,6-1/(6-10)/[87-145]	0,6-1/(6-10)/[87-145]
Κατανάλωση πεπιεσμένου αέρα	l/min/ [gal/min]	200/[53]	200 /[53]
Διάσταση σωλήνα εισόδου Ø	mm	6	6

<b>Τεχνικά στοιχεία</b>				
<b>Γενικά</b>	<b>Μονάδες</b>	<b>BH4</b>	<b>BP4</b>	<b>BH7</b>
Επίπεδο θορύβου ISO 11202	dB	<70	<70	<70
Διαστάσεις ΥχΠxB	mm ["]	1260x550x392 [49x22x15 ]	1260x550x392 [49x22x15 ]	1260x550x392 [49x22x15]
Βάρος	kg [lbs ]	100 [220]	85 [187]	120 [264]
Βαθμός προστασίας IP		55	55	55
<b>Νερό</b>				
Μέγ. πίεση εξόδου	MPa (bar) [psi]	2+είσοδος μέγ. 2,5 (20+είσοδος μέγ. 25) [290+είσοδος μέγ. 362]	2+είσοδος μέγ. 2,5 (20+είσοδος μέγ. 25) [290+είσοδος μέγ. 362]	2+είσοδος μέγ. 2,2 (20+είσοδος μέγ. 22) [290+είσοδος μέγ. 319]
Εύρος ροής λειτουργίας	L/min [gal/min]	10-120 [2,6-31,7]	10-120 [2,6-31,7]	10-210 [2,6-55]
Ελάχ. πίεση παροχής	MPa (bar) [psi]	0,2 (2) [29]	0,2 (2) [29]	0,2 (2) [29]
Μέγ. πίεση παροχής	MPa (bar) [psi]	0,8 (8) [116]	0,8 (8) [116]	0,8 (8) [116]
Ελάχ. παροχή νερού	L/min [gal/min]	120 [31,7]	120 [31,7]	210 [55]
Μέγ. θερμοκρασία νερού	C° [°F]	70 [158]	70 [158]	70 [158]
Διάσταση σωλήνα εισόδου Ø	mm ["]	38 [1,49]	38 [1,49]	38 [1,49]
Διάσταση σωλήνα εξόδου Ø	mm ["]	38 [1,49]	38 [1,49]	38 [1,49]
Σύνδεση σφιγκτήρα (δακτύλιος)		ΔΑΚΤΥΛΙΟΣ ΣΦΙΓΚΤΗΡΑ DIN 32676 Ø 50,5		
<b>Ηλεκτρική ενέργεια</b>				
Τάση τροφοδοσίας	V	3/PE 380-528 Vac	3/PE 380-528 Vac	3/PE 380-528 Vac
Συχνότητα	Hz	50/60	50/60	50/60
Φορτίο μοτέρ	kW	5,5	5,5	10
Μέγ. συνολικό φορτίο	kW	6	6	10,5
Ονομαστικό ρεύμα	A	14,2	14,2	27
Ασφάλεια	A	20	20	35
Ηλεκτρικό καλώδιο, L1 L2, L3, PE (ελάχ.)	mm <sup>2</sup>	4 x 2,5	4 x 2,5	4x 6
<b>Ονομαστικές τιμές εξόδου:</b>				
Μέγ. φορτίο μεμονωμένης εξόδου	A	0,8		
Μέγ. συνολικό φορτίο όλων των εξόδων	A	2		
Ονομαστική τάση	V	24		
Ελάχιστη τάση	V	22		
Μέγιστη τάση	V	24,5		
<b>Ονομαστικές τιμές εισόδου:</b>				
Τάση εισόδου ενεργοποιημένη	V	24		
Ελάχ. τάση εισόδου ενεργοποιημένη	V	22		
Μέγ. τάση εισόδου ενεργοποιημένη	V	25		
Μέγ. τάση εισόδου απενεργοποιημένη	V	2		

## 4. Ασφάλεια

### 4.1. Ασφάλεια λειτουργίας



Φοράτε γυαλιά κατά τη χρήση της μονάδας.



Φοράτε γάντια και κατάλληλο ρουχισμό κατά τη χρήση της μονάδας.



Φοράτε υποδήματα ασφαλείας.

- Μη χρησιμοποιείτε ποτέ τη μονάδα χωρίς κατάλληλη εκπαίδευση σχετικά με τις οδηγίες χρήσης και ασφάλειας της μονάδας. Η εκπαίδευση πρέπει να παρέχεται από εκπαιδευμένο προσωπικό.
- Διαβάστε τον συνοδευτικό οδηγό και τις οδηγίες ασφαλείας πριν από τη χρήση.



#### ΠΡΟΣΟΧΗ:

Η μονάδα μπορεί να είναι καυτή. Φροντίστε για επαρκή χρόνο ψύξης.



#### ΠΡΟΕΙΔΟΠΟΙΗΣΗ:

Μη χρησιμοποιείτε τη μονάδα κοντά σε άτομα που δεν φορούν προστατευτικό ρουχισμό.



#### ΠΡΟΕΙΔΟΠΟΙΗΣΗ:

Οι πίδακες ψεκασμού μπορεί να είναι επικίνδυνοι σε περίπτωση εσφαλμένης χρήσης. Οι πίδακες δεν πρέπει να κατευθύνονται προς άτομα, ηλεκτροφόρο εξοπλισμό ή την ίδια τη μονάδα.



**ΠΡΟΕΙΔΟΠΟΙΗΣΗ:** Μη χρησιμοποιείτε το νερό από το σύστημα για άλλες εφαρμογές εκτός από τον καθαρισμό.

### 4.2. Ασφάλεια προϊόντος: (MH42 / MP42)

- Η μονάδα είναι εγκεκριμένη για τη χρήση προϊόντων και απολυμαντικών.



#### ΠΡΟΕΙΔΟΠΟΙΗΣΗ:

Κίνδυνος χημικών υπολειμμάτων. Φοράτε προστατευτικό ρουχισμό.

- Το προϊόν μπορεί να παρέχεται μέσω συσκευασίας χρήστη, τυπικών δοχείων ή συστημάτων σωλήνωσης. Ανατρέξτε στην ενότητα 5.7 για περισσότερες πληροφορίες.
- Ακολουθήστε τη διαδικασία ασφαλείας κατά τον χειρισμό χημικών ουσιών κατά την αλλαγή, τη συντήρηση ή την επισκευή του προϊόντος. Ανατρέξτε στις ετικέτες του προϊόντος και στα MSDS για περισσότερες πληροφορίες.



#### ΠΡΟΕΙΔΟΠΟΙΗΣΗ:

Μην τροποποιείτε τις ρυθμίσεις που έχουν γίνει ή συνιστώνται από τον προμηθευτή του προϊόντος.



#### ΠΡΟΕΙΔΟΠΟΙΗΣΗ:

Έχετε υπόψη ότι η ανάμειξη προϊόντων κατά τη διάρκεια της χρήσης μπορεί να οδηγήσει σε επικίνδυνη χημική αντίδραση που ενδεχομένως να είναι επικίνδυνη για τον χρήστη.



#### ΠΡΟΕΙΔΟΠΟΙΗΣΗ:

Αυτό το μηχάνημα έχει σχεδιαστεί για χρήση με τα καθαριστικά που παρέχονται ή συνιστώνται από τον προμηθευτή.




#### ΠΡΟΣΟΧΗ

Η παροχή του προϊόντος πρέπει πάντα να ξεπλένεται καλά μετά τη χρήση.

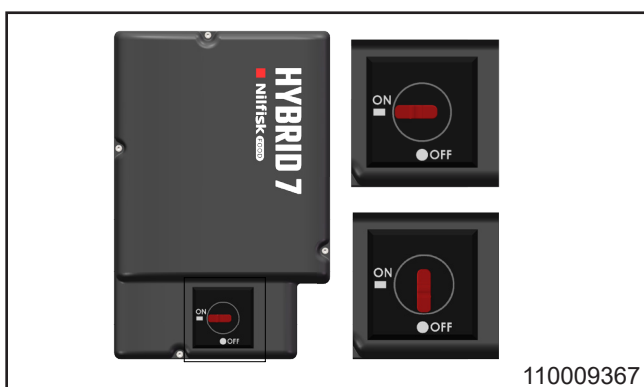
- Για οδηγίες σχετικά με την έκπλυση της παροχής προϊόντος, ανατρέξτε στην ενότητα 8.4.1.

### 4.3. Διακοπή λειτουργίας έκτακτης ανάγκης

	<p><b>ΚΙΝΔΥΝΟΣ:</b> Σε περίπτωση σφάλματος/ελαττώματος ή σέρβις στον εξοπλισμό:</p> <ol style="list-style-type: none"> <li>1. Απενεργοποιήστε την παροχή ρεύματος.</li> <li>2. Κλείστε την παροχή νερού.</li> <li>3. Κλείστε την παροχή αέρα.</li> </ol>
---	--

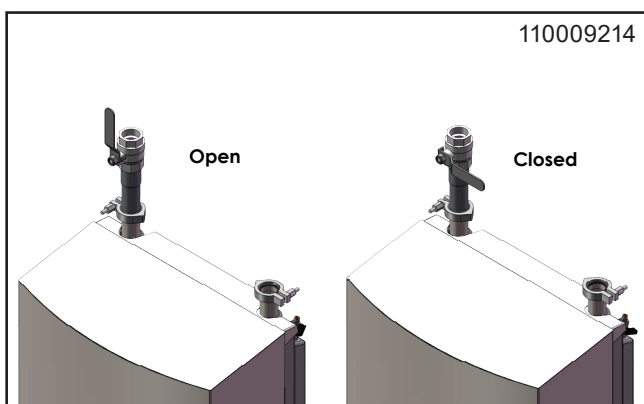
#### 4.3.1. Απενεργοποίηση της παροχής ρεύματος

- Απενεργοποιήστε την παροχή ρεύματος στη μονάδα.
- Απενεργοποιήστε τον αντιστροφέα. Ο αντιστροφέας μπορεί να απενεργοποιηθεί γυρίζοντας το κουμπί σε κατακόρυφη θέση (ανατρέξτε στην παρακάτω εικόνα).



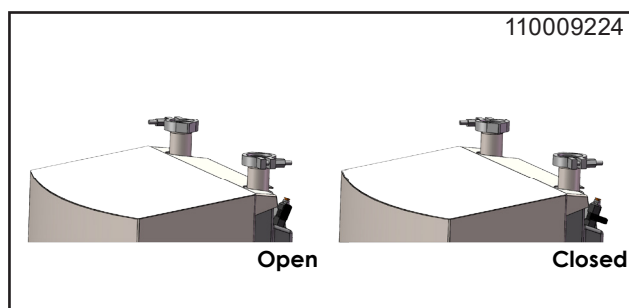
#### 4.3.2. Βαλβίδα κλεισίματος για την παροχή νερού.

- Με αυτή τη βαλβίδα η μονάδα μπορεί να απομονωθεί από την παροχή νερού.
- Μια βαλβίδα αντεπιστροφής είναι ενσωματωμένη στη μονάδα για την αποτροπή της επιστροφής του νερού.



#### 4.3.3. Βαλβίδα κλεισίματος για την παροχή αέρα (MH42 / MP42)

- Αυτή η βαλβίδα μπορεί να απομονώσει τη μονάδα από την παροχή νερού.
- Οι βαλβίδες αντεπιστροφής είναι ενσωματωμένες στη μονάδα για την αποτροπή της επιστροφής του αέρα.



### 4.4. Θόρυβος

Επίπεδο θορύβου σύμφωνα με το ISO 11202: Κάτω από 70dB.

### 4.5. Κραδασμοί

Κραδασμοί σε χέρι-βραχίονα σύμφωνα με το πρότυπο ISO 5349-1.

### 4.6. Αναμενόμενες βλάβες και προφυλάξεις

#### 4.6.1. Σπασμένος σωλήνας αέρα στη μονάδα (MH42 / MP42):

- Βεβαιωθείτε ότι το μπροστινό κάλυμμα είναι τοποθετημένο και η βαλβίδα αέρα είναι κλειστή όταν δεν χρησιμοποιείται.
- Ελέγχετε τακτικά τους εύκαμπτους σωλήνες και τα εξαρτήματα αέρα και αντικαταστήστε τα εάν έχουν υποστεί ζημιά.

#### 4.6.2. Διακοπή βαλβίδων αντεπιστροφής για αέρα και νερό:

- Το κάλυμμα της μονάδας πρέπει να είναι τοποθετημένο κατά τη χρήση.
- Κλείστε τις βαλβίδες αέρα και νερού όταν δεν τις χρησιμοποιείτε.
- Ξεπλύνετε όλες τις βαλβίδες αντεπιστροφής του προϊόντος μετά τη χρήση (ανατρέξτε στην ενότητα 8.4.1.)
- Αναθέστε την επιθεώρηση των βαλβίδων αντεπιστροφής αέρα και νερού μία φορά τον χρόνο σε εξουσιοδοτημένο προσωπικό.

### 4.7. Υπολειπόμενος κίνδυνος

#### 4.7.1. Βλάβη μονάδας:

- Μη χρησιμοποιείτε τη μονάδα αν οι βαλβίδες απομόνωσης δεν λειτουργούν ή αν δεν μπορεί να επιλεγεί η απαιτούμενη λειτουργία.
- Ποτέ μη χρησιμοποιείτε τη μονάδα εάν έχει μετατοπιστεί από την αρχική της θέση τοποθέτησης.

#### 4.7.2. Επισκευή μονάδας:

- Μην επιχειρήσετε να επισκευάσετε μόνοι σας τη μονάδα. Επικοινωνείτε πάντα με εξουσιοδοτημένη εταιρεία σέρβις. Ανατρέξτε στο πίσω μέρος του εγχειριδίου για τις διευθύνσεις σέρβις.
- Απομονώστε και επισημάνετε οποιαδήποτε ελαττωματική μονάδα για την αποφυγή ακούσιας χρήσης.
- Για λόγους ασφαλείας, χρησιμοποιείτε μόνο εγκεκριμένα και γνήσια ανταλλακτικά.



## 5. Μεταφορά και εγκατάσταση

### 5.1. Μεταφορά

- Ασφαλίστε τη μονάδα με ιμάντες για να αποφευχθεί η ολίσθηση ή η ανατροπή κατά τη μεταφορά.
- Μεταφέρετε τη μονάδα μόνο σε οριζόντια θέση.
- Μην τοποθετείτε τη μονάδα στο μπροστινό μέρος όπου βρίσκεται ο πίνακας ελέγχου ή στο επάνω ή στο κάτω μέρος όπου βρίσκονται οι συνδέσεις και οι έξοδοι.
- Εάν η μονάδα μετακινηθεί όταν η θερμοκρασία είναι κοντά ή κάτω από 0°C (32°F), βεβαιωθείτε ότι έχει αδειάσει πλήρως από το νερό για να αποφευχθούν ζημιές.

### 5.2. Προετοιμασία εγκατάστασης

- Διαβάστε όλες τις πληροφορίες που περιλαμβάνονται για λόγους ασφαλείας πριν από την εγκατάσταση του εξοπλισμού.
- Τηρείτε τους ισχύοντες νόμους και κανονισμούς κατά τη στιγμή της αγοράς, παράλληλα με το παρόν εγχειρίδιο.
- Η εγκατάσταση πρέπει πάντα να συμμορφώνεται με την τοπική νομοθεσία.
- Εξετάστε το ενδεχόμενο να αφήσετε ελεύθερο χώρο τουλάχιστον 1 m γύρω από τη μονάδα για ευκολότερη συντήρηση.
- Ξεπλύνετε καλά τον σωλήνα πριν συνδέσετε τη μονάδα.

### 5.3. Οδηγίες τοποθέτησης

Για την ασφαλή τοποθέτηση, λάβετε υπόψη τα εξής:

- Εγκαταστήστε τη μονάδα μόνο σε χώρο χωρίς παγετό.
- Αφαιρέστε το κάλυμμα πριν τοποθετήσετε τη μονάδα στον τοίχο.
- Χρησιμοποιήστε έναν σταθερό τοίχο από τούβλα ή σκυρόδεμα ή ένα ξεχωριστό πλαίσιο αγκυρωμένο στο δάπεδο.
- Ανατρέξτε στο σχέδιο εγκατάστασης για να δείτε το συνιστώμενο ύψος εγκατάστασης. Τα πόδια μπορούν να ρυθμιστούν για τη σταθεροποίηση της μονάδας σε ανώμαλες επιφάνειες.
- Τοποθετήστε τον βραχίονα σε σταθερό τοίχο από τούβλα ή σκυρόδεμα χρησιμοποιώντας τις παρεχόμενες βίδες και τάπες.
- Εάν ο τοίχος δεν είναι κατασκευασμένος από τούβλα ή σκυρόδεμα, βεβαιωθείτε ότι μπορεί να αντέξει το βάρος της μονάδας.
- Αναρτήστε τη μονάδα στο στήριγμα και στερεώστε τη με δύο βίδες μέσω των προβλεπόμενων οπών.
- Στερεώστε τη μονάδα στο επάνω μέρος με δύο βίδες μέσω των προβλεπόμενων οπών. Ανατρέξτε στα σχέδια εγκατάστασης στις ενότητες 12.2 και 12.4.
- Τοποθετήστε το στήριγμα του σωλήνα και το στήριγμα της συσκευασίας χρήστη, εάν υπάρχει.

### 5.4. Ηλεκτρική εγκατάσταση

Ανατρέξτε στην ενότητα 11 για ηλεκτρικά διαγράμματα και ονομαστικές τιμές.

#### 5.4.1. Παροχή ρεύματος

Οι οδηγίες σύνδεσης είναι τοποθετημένες στα καλώδια. Η σειρά φάσεων είναι δευτερεύουσα.

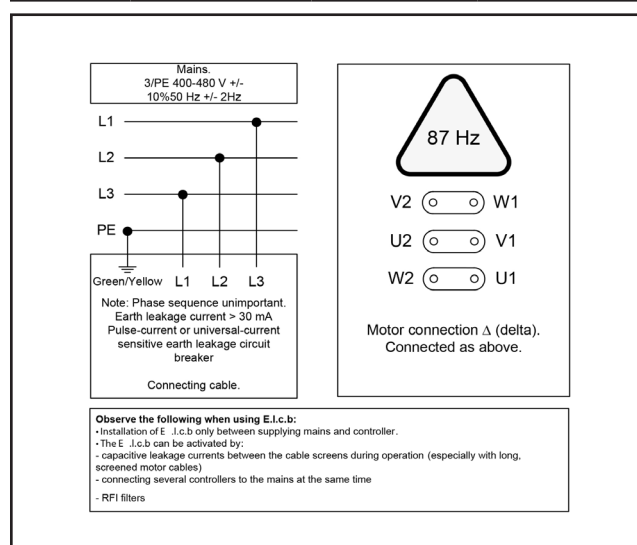
#### 5.4.2. Διακόπτης κυκλώματος διαρροής γείωσης (ELCB).

- Χρησιμοποιήστε έναν διακόπτη κυκλώματος διαρροής γείωσης (ELCB), γνωστό και ως διάταξη υπολειπόμενου ρεύματος (RCD) ή διακόπτη κυκλώματος υπολειπόμενου ρεύματος (RCCB), σε ένα σύστημα που περιλαμβάνει μια μονάδα μετάδοσης μεταβλητής ταχύτητας συνδεδεμένη σε 3 φάσεις 400V.
- Το επίπεδο εκκίνησης του διακόπτη κυκλώματος διαρροής γείωσης (ELCB) πρέπει να είναι 300mA.
- Σημειώστε ότι τα 30mA που χρησιμοποιούνται σε οικιακές εγκαταστάσεις μπορεί να παρουσιάσουν δυσλειτουργία λόγω διαρροής γείωσης.

#### 5.4.3. Διακόπτης σέρβις

Η μονάδα πρέπει πάντα να συνδέεται με την κεντρική παροχή ρεύματος μέσω ξεχωριστού διακόπτη σέρβις.

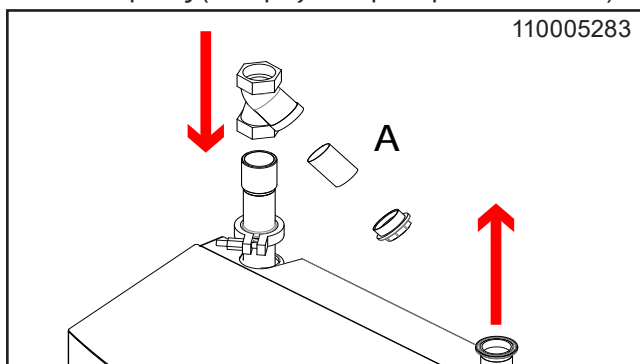
	MH42 / MP42	BH4 / BP4	BH7
Τάση:	3/PE 380-528 Vac	3/PE 380-528 Vac	3/PE 380-528 Vac
Συχνότητα:	50/60 Hz 48-62	50/60 Hz 48-62	50/60 Hz 48-62
Φορτίο μοτέρ:	5,5 kW	5,5 kW	10 kW
Ονομαστικό ρεύμα:	14,2 A	14,2 A	27 A
Ασφάλεια:	20 A	20 A	32 A
L1, L2, L3, PE	4 x 2,5 mm <sup>2</sup>	4 x 2,5 mm <sup>2</sup>	4 x 6,0 mm <sup>2</sup>



### 5.5. Σύνδεση νερού

Για τεχνικές προδιαγραφές σχετικά με την παροχή νερού, ανατρέξτε στην ενότητα 3.5.

- Πριν από τη σύνδεση της μονάδας στον σωλήνα παροχής νερού, ο σωλήνας παροχής πρέπει να ξεπλυθεί καλά για να απομακρυνθούν οι ακαθαρσίες.
- Κατά την εγκατάσταση των σωληνώσεων, αποφύγετε τις παγίδες αέρα. Χρησιμοποιήστε σφιγκτήρες για όλες τις συνδέσεις σωλήνων στη μονάδα για εύκολη συντήρηση και αποσυναρμο-λόγηση.
- Η σύνδεση νερού πρέπει να γίνει στο επάνω μέρος της συσκευής. Ανατρέξτε στο σχέδιο διάταξης στις ενότητες 12.3 και 12.5.
- Η ελάχιστη διάμετρος του σωλήνα παροχής πρέπει να είναι τουλάχιστον  $\varnothing 38$  εξωτερικά ( $\varnothing 35$ mm εσωτερικά).
- Η μονάδα πρέπει να είναι εξοπλισμένη με βαλβίδα κλεισίματος νερού στην είσοδο (βλ. εικόνα 110009214 σελίδα 257).
- Για βέλτιστη απόδοση, εγκαταστήστε ένα φίλτρο στον σωλήνα εισόδου για να αποφευχθούν οι ακαθαρσίες (ανατρέξτε στην παρακάτω εικόνα).



Για την ελαχιστοποίηση της απώλειας πίεσης στη γραμμή παροχής:

- Αποφύγετε τις μακριές σωληνώσεις.
- Χρησιμοποιήστε σφαιρικές βαλβίδες χαμηλής αντίστασης πίεσης.
- Αποφύγετε εξαρτήματα με υψηλές απώλειες πίεσης.

### 5.6. Σύνδεση αέρα (MH42 / MP42)

Για τεχνικές προδιαγραφές σχετικά με την παροχή αέρα, ανατρέξτε στην ενότητα 3.5.

- Πριν από τη σύνδεση της μονάδας με την παροχή αέρα, το σύστημα σωλήνων πρέπει να ξεπλυθεί καλά για να απομακρυνθούν οι ακαθαρσίες.
- Η μονάδα απαιτεί παροχή πεπιεσμένου αέρα.
- Η είσοδος αέρα του συστήματος διαθέτει εξαρτήματα ταχείας σύνδεσης.

### 5.7. Παροχή προϊόντος (MH42 / MP42)

- Είναι σημαντικό να ξεπλένετε το σύστημα με καθαρό νερό μεταξύ των αλλαγών προϊόντων και μετά τη χρήση για λόγους ασφαλείας και συντήρησης. Ανατρέξτε στους παρακάτω οδηγούς έκπλυσης και στην ενότητα 8.4 για προχωρημένη συντήρηση.

#### 5.7.1. Σύστημα πακέτου χρήστη

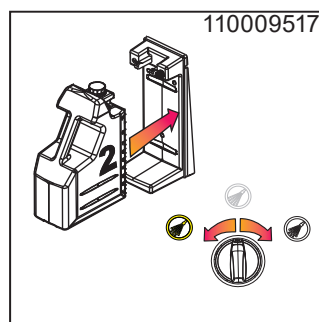
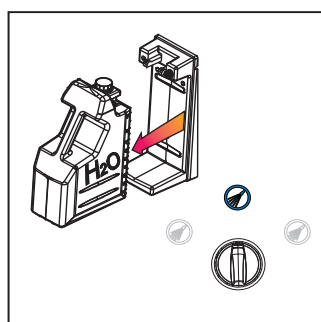
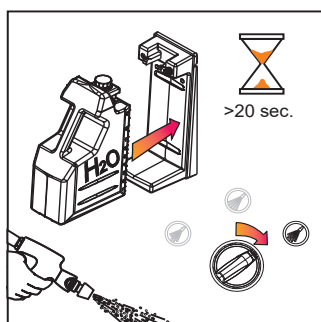
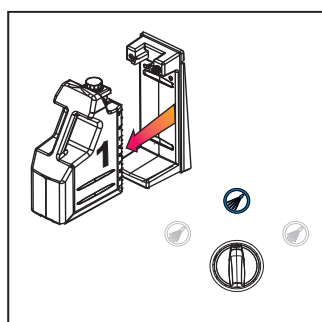
##### Εγκατάσταση πακέτου χρήστη:

1. Εισαγάγετε το πακέτο χρήστη στην υποδοχή.
2. Χρησιμοποιήστε ένα ακροφύσιο αφρού και ανοίξτε το πιστόλι/τη βαλβίδα ψεκασμού.

##### Έκπλυση συστήματος:

Ανατρέξτε στην εικόνα 110009517.

1. Αντικαταστήστε το πακέτο χρήστη που περιέχει το προϊόν με ένα που περιέχει καθαρό νερό.
2. Χρησιμοποιήστε ένα ακροφύσιο αφρού και ανοίξτε το πιστόλι/τη βαλβίδα ψεκασμού για 20 δευτερόλεπτα για να ξεπλύνετε το σύστημα.
3. Το σύστημα είναι τώρα έτοιμο για χρήση με ένα νέο προϊόν.

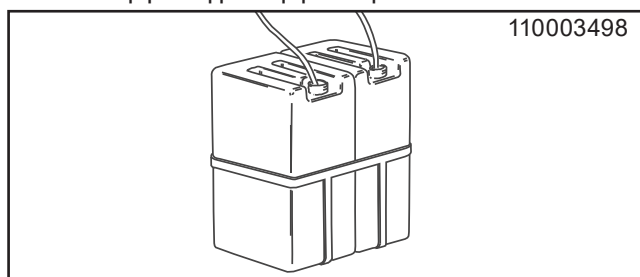


### 5.7.2. Σύστημα υποδοχής δοχείου

Ανατρέξτε στην εικόνα 110003498.

#### Εγκατάσταση δοχείου:

1. Τοποθετήστε το δοχείο στην υποδοχή.
2. Ελέγξτε το φίλτρο αναρρόφησης για ακαθαρσίες
3. Τοποθετήστε τον εύκαμπτο σωλήνα αναρρόφησης στο δοχείο κάτω από το επίπεδο του προϊόντος για να αποφευχθεί η αναρρόφηση αέρα στον εύκαμπτο σωλήνα του προϊόντος.
4. Χρησιμοποιήστε ένα ακροφύσιο αφρού και ανοίξτε το πιστόλι/τη βαλβίδα ψεκασμού.
5. Βεβαιωθείτε ότι ο εύκαμπτος σωλήνας βρίσκεται κάτω από το επίπεδο του προϊόντος κατά τη λειτουργία αφρού ή ψεκασμού.



### 5.7.3. Χρήση άμεσης χημικής έγχυσης (DI)

- Είναι δυνατή η χρήση της μονάδας με άμεσο σύστημα σωλήνωσης.
- Ανατρέξτε στις οδηγίες εγκατάστασης και ασφαλείας που παρέχονται από τον προμηθευτή για τη σωστή εγκατάσταση.

### 5.8. Σύνδεση εύκαμπτου σωλήνα (MH42 / MP42)

- Ο ειδικός εύκαμπτος σωλήνας που είναι εφοδιασμένος με το πιστόλι ψεκασμού/τη βαλβίδα εξόδου συνδέεται με τον ταχυσύνδεσμο εξόδου της μονάδας (ανατρέξτε στο σχέδιο διάταξης).
- Μέγιστο μήκος εύκαμπτου σωλήνα: 30 m.
- Συνιστάται η χρήση μόνο εύκαμπτων σωλήνων Nilfisk FOOD.

## 6. Προετοιμασία συστήματος

### 6.1. Έναρξη λειτουργίας νέου συστήματος

Για να διασφαλίσετε την ομαλή εκκίνηση του νέου συστήματος, ακολουθήστε τις παρακάτω οδηγίες.

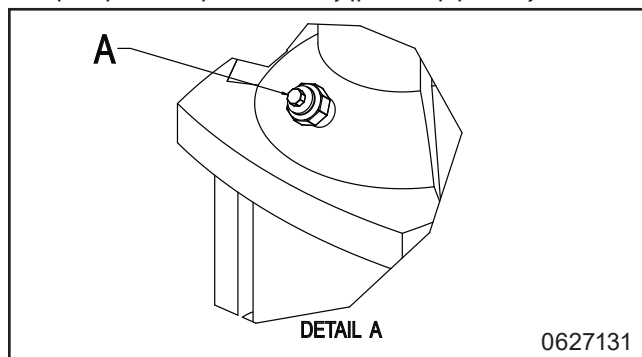
### 6.2. Οδηγίες εξαέρωσης

#### 6.2.1. Εξαέρωση του συστήματος σωλήνων

- Κλείστε την παροχή νερού και αέρα μετά τη χρήση.
- Εάν αφήσετε την παροχή αέρα ανοιχτή, μπορεί να εισέλθει αέρας στον σωλήνα νερού.
- Ενδέχεται να απαιτείται τακτική εξαέρωση μετά από παρατεταμένες διακοπές λειτουργίας.

#### 6.2.2. Εξαέρωση αντλίας

- Εκκινήστε την αντλία για να αναγκάσετε τυχόν εναπομείναντες θύλακες αέρα να φτάσουν στην κορυφή της αντλίας.
- Σταματήστε την αντλία.
- Χαλαρώστε ξανά την τάπα εκτόνωσης κατά 1-2 περιστροφές και εξαερώστε μέχρι να ρέει μόνο νερό.
- Σφίξτε την τάπα εκτόνωσης.
- Ποτέ μη χαλαρώνετε την τάπα εκτόνωσης όταν η αντλία βρίσκεται σε λειτουργία, καθώς αυτό μπορεί να προκαλέσει ζημιά στη φλάντζα.

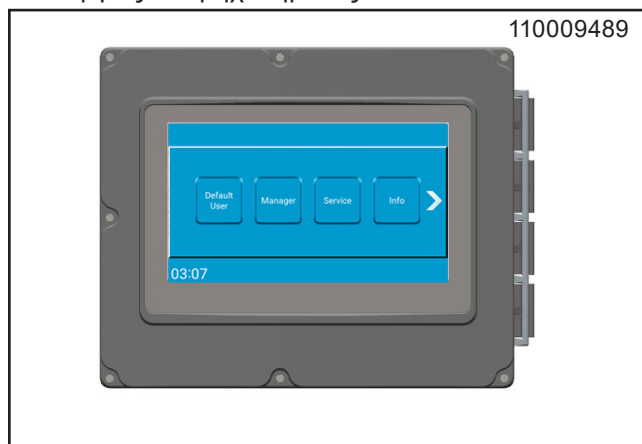


- Ο κεντρικός σταθμός είναι τώρα έτοιμος για χρήση.

## 6.3. Ρυθμίσεις

### 6.3.1. Οδηγίες και ρύθμιση

Ανατρέξτε στο οδηγό χρήστη για γενικές οδηγίες λειτουργίας του μηχανήματος.

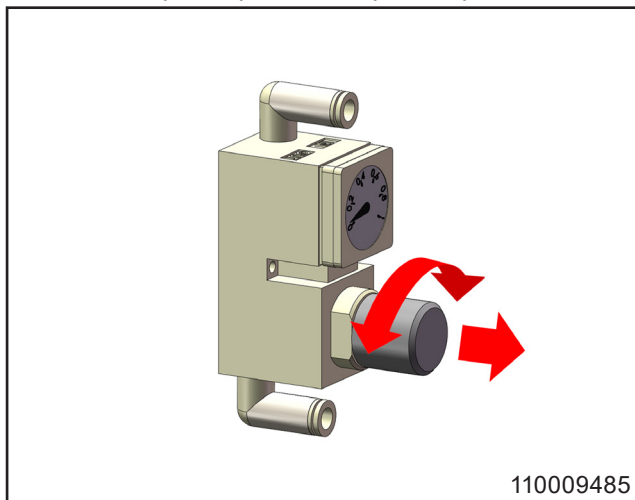


### 6.3.2. Ρύθμιση αέρα (MH42 / MP42)

Για να ρυθμίσετε τον αέρα, αφαιρέστε το κάλυμμα της μονάδας και ρυθμίστε την πίεση αέρα στη βαλβίδα μείωσης για την επιθυμητή ποιότητα αφρού.



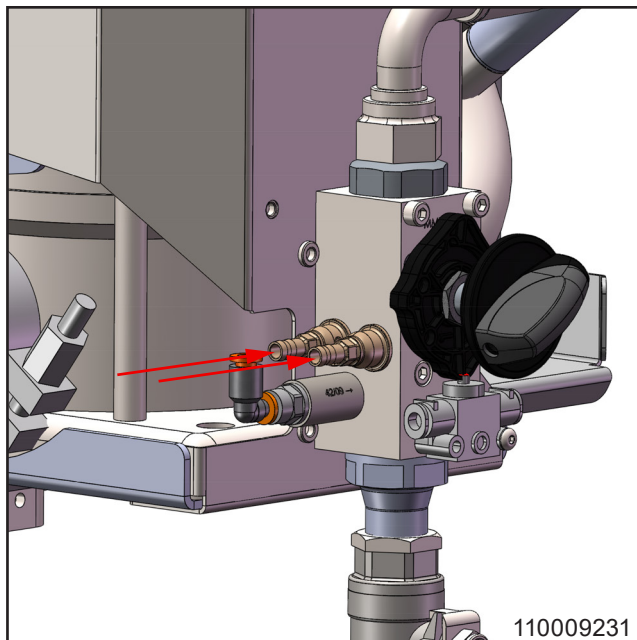
Κατά τη ρύθμιση του ρυθμιστή, τραβήξτε προσεκτικά προς τα έξω το κουμπί και γυρίστε το δεξιόστροφα για να αυξήσετε την πίεση και αριστερόστροφα για να μειώσετε την πίεση.



### 6.3.3. Ρύθμιση του προϊόντος – χειροκίνητο μπλοκ (MH42 / MP42)

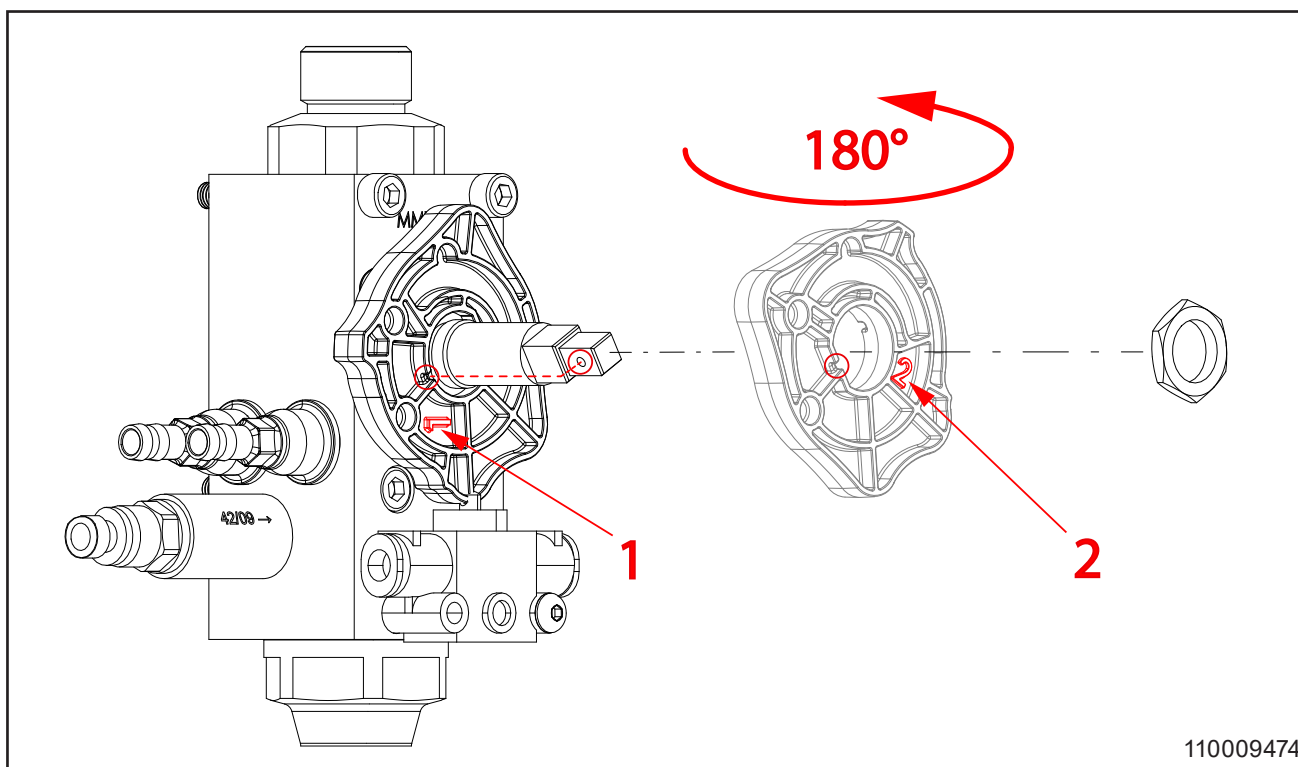
Ρυθμίστε το προϊόν για το χειροκίνητο μπλοκ χρησιμοποιώντας ένα ακροφύσιο περιορισμού που βρίσκεται στη θηλή αναρρόφησης της βαλβίδας αντεπιστροφής (εικόνα 110009231).

- Αφαιρέστε το κάλυμμα της μονάδας.
- Αντικαταστήστε το ακροφύσιο με ένα μικρότερο ή μεγαλύτερο για να ρυθμίσετε τη συγκέντρωση. Ανατρέξτε στον πίνακα για οδηγίες.



Χρώμα ακροφυσίου	Συγκέντρωση κατά 20 bar /290PSI
Ανοιχτό μπλε	0,64%
Τιρκουάζ	1,07%
Κίτρινο	1,79%
Πορτοκαλί	2,36%
Πράσινο	3,15%
Μαύρο	4,26%
Μπεζ	5,05 %
Μπλε	6,12%
Λευκό	7,00%
Κόκκινο	7,35%

### 6.3.4. Αλλαγή αέρα/αφρού σε 1 ή 2 προϊόντα. (MH42 / MP42)



## 7. Λειτουργία



Φοράτε γυαλιά κατά τη χρήση της μονάδας.



Φοράτε γάντια και κατάλληλο ρουχισμό κατά τη χρήση της μονάδας.



Φοράτε υποδήματα ασφαλείας.

- Ανατρέξτε στο οδηγό χρήστη για γενικές οδηγίες λειτουργίας του μηχανήματος.
- Μόνο εκπαιδευμένο προσωπικό επιτρέπεται να χειρίζεται αυτή τη μονάδα. Ανατρέξτε στην ενότητα 4.1 για οδηγίες ασφαλείας λειτουργίας.

### 7.1. Έναρξη/Διακοπή

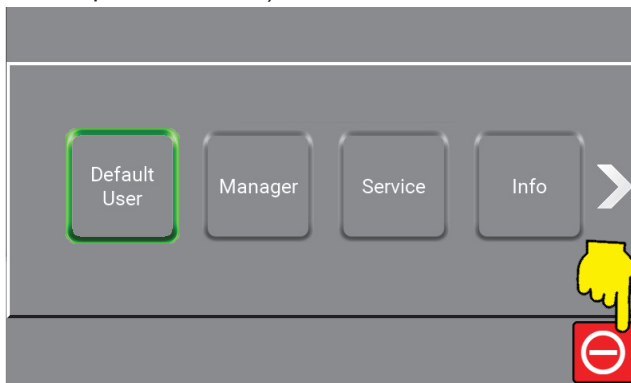
- Κλείστε την παροχή νερού και αέρα μετά τη χρήση.
- Ξεπλύνετε την παροχή προϊόντος μετά τη χρήση (ανατρέξτε στην ενότητα 8.4.1).

### Έναρξη

1. Βεβαιωθείτε ότι οι παροχές νερού και αέρα για το σύστημα είναι ανοιχτές.
2. Εάν χρησιμοποιείτε άμεση σωλήνωση για την παροχή προϊόντος, βεβαιωθείτε ότι η παροχή είναι ενεργοποιημένη.
3. Επιλέξτε την επιθυμητή λειτουργία και ακολουθήστε τις οδηγίες που παρέχονται στον οδηγό χρήστη.

### Διακοπή

1. Διακόψτε το σύστημα πατώντας το αντίστοιχο κουμπί στην οθόνη ελέγχου (ανατρέξτε στην παρακάτω εικόνα).



2. Κλείστε την παροχή νερού.
3. Κλείστε την παροχή αέρα.
4. Απενεργοποιήστε την παροχή προϊόντος ανασπώνοντας τον εύκαμπτο σωλήνα αναρρόφησης, αφαιρώντας το πακέτο χρήστη ή απενεργοποιώντας το σύστημα άμεσης σωλήνωσης.



## 8. Συντήρηση, αντιμετώπιση προβλημάτων και σέρβις



Το σέρβις επιτρέπεται να πραγματοποιείται μόνο από εξουσιοδοτημένο και εξειδικευμένο προσωπικό.

### 8.1. Προσωπικό συντήρησης

Η συντήρηση θα πρέπει να πραγματοποιείται από εξουσιοδοτημένο μηχανικό σέρβις τουλάχιστον μία φορά τον χρόνο, ώστε να διασφαλίζεται η σωστή λειτουργία και να αποφεύγονται οι βλάβες. Οι εξουσιοδοτημένοι μηχανικοί πρέπει να γνωρίζουν τα συστήματα υγιεινής, τους κανονισμούς ασφαλείας και τα εθνικά τεχνικά πρότυπα.

Αυτή η μονάδα καθαρισμού συμμορφώνεται με τους κανονισμούς της ΕΕ και φέρει σήμανση CE.

### 8.2. Παρατεταμένες διακοπές παραγωγής

Για διακοπές παραγωγής που υπερβαίνουν τους 6 μήνες, αδειάστε και ασφαλίστε την αντλία:

1. Αφαιρέστε το προστατευτικό ασφαλείας του συνδέσμου.
2. Εφαρμόστε μερικές σταγόνες λαδιού σιλικόνης στον άξονα ανάμεσα στο επάνω τμήμα και τον σύνδεσμο.

Ακολουθείτε προσεκτικά τις οδηγίες του εγχειριδίου του προμηθευτή της αντλίας. Μην αποθηκεύετε ή χρησιμοποιείτε τον εξοπλισμό σε θερμοκρασία κάτω από το μηδέν.

### 8.3. Εξαρτήματα

#### 8.3.1. Σύστημα ελέγχου

Δεν απαιτείται συντήρηση.  
Εάν είναι ελαττωματικό: Επικοινωνήστε με τεχνικό σέρβις.

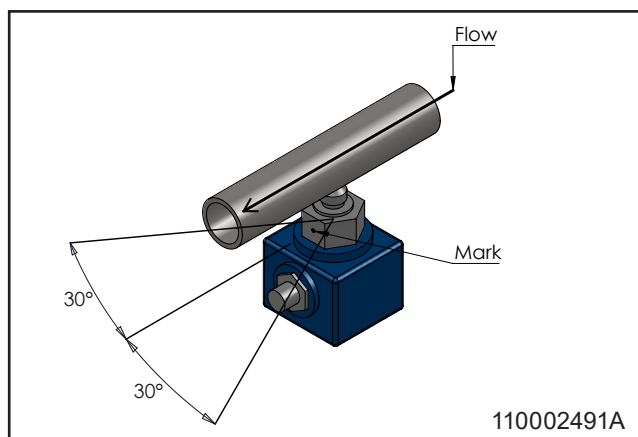
#### 8.3.2. Διακόπτης ροής

Δεν απαιτείται συντήρηση.

Εάν είναι ελαττωματικός ο διακόπτης ροής, αντικαταστήστε τον.

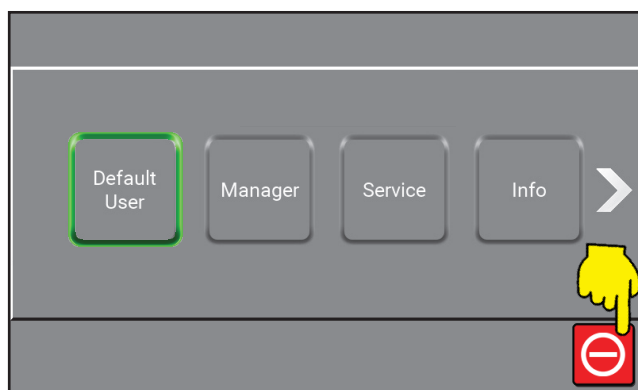
#### Εγκατάσταση διακόπτη ροής

- Βεβαιωθείτε ότι η κουκκίδα στο παξιμάδι του αισθητήρα που υποδεικνύει το σημείο επαφής βρίσκεται εντός 30° παράλληλα προς την κατεύθυνση ροής (ανατρέξτε στην παρακάτω εικόνα).
- Στο εργοστάσιο χρησιμοποιείται κόλλα σπειρώματος για την ασφάλιση του σπειρώματος, αλλά μπορεί επίσης να χρησιμοποιηθεί νήμα συσκευασίας ή ταινία.



#### Βαθμονόμηση διακόπτη ροής:

1. Διακόψτε το σύστημα πατώντας το σχετικό κουμπί στην οθόνη ελέγχου (ανατρέξτε στην παρακάτω εικόνα).



2. Αφαιρέστε το κάλυμμα.
3. Ρυθμίστε τη λαβή «έκπλυσης/αφρού» στη θέση αφρού.
4. Περιστρέψτε την ορειχάλκινη βίδα στο κάτω μέρος, μέχρι να ανάψουν δύο πράσινες λυχνίες LED.
5. Περιστρέψτε τη βίδα αριστερόστροφα μέχρι να ανάψει μία από τις πράσινες λυχνίες LED.
6. Κλείστε την παροχή νερού και βεβαιωθείτε ότι η κόκκινη δίοδος ανάβει. Εάν όχι, επαναλάβετε από το βήμα 4.
7. Επανατοποθετήστε το κάλυμμα.

#### 8.3.3. Αντλία/μοτέρ

- Δεν απαιτείται συντήρηση.
- Για περισσότερες πληροφορίες, ανατρέξτε στο εγχειρίδιο οδηγιών του προμηθευτή της αντλίας.

#### 8.4. Προληπτική/τακτική συντήρηση

Ανάλογα με τη χρήση, η ακόλουθη συντήρηση πρέπει να πραγματοποιείται τουλάχιστον μία φορά τον χρόνο, προκειμένου να αποφεύγονται ελαττώματα και λειτουργικές βλάβες.

**8.4.1. Έκπλυση μπεκ ψεκασμού (MH42 / MP42)**

Καθαρίστε την παροχή προϊόντος μετά τη χρήση για να αποφευχθεί η απόφραξη από υπολείμματα προϊόντος/απολυμαντικού.

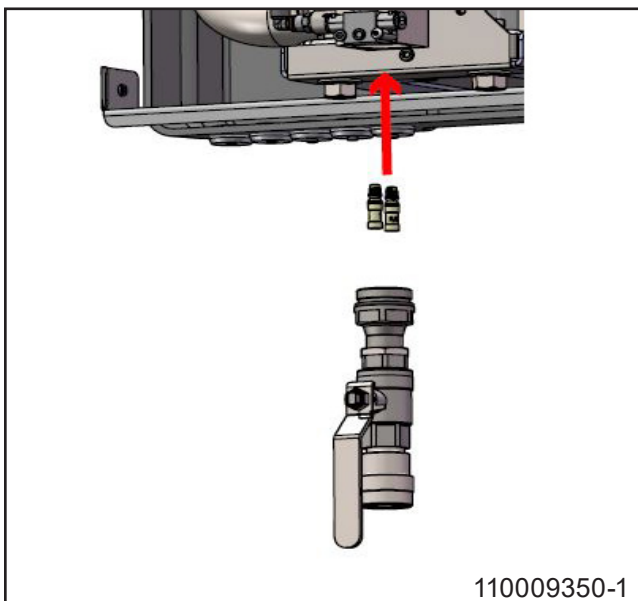
1. Αφαιρέστε το πακέτο χρήστη, εάν είναι απαραίτητο.
2. Κρατήστε τη φιάλη έκπλυσης με καθαρό νερό κόντρα στο άνοιγμα αναρρόφησης (με το πακέτο χρήστη) ή στον εύκαμπτο σωλήνα (με τις υποδοχές δοχείων).  
- Εναλλακτικά, τοποθετήστε το πακέτο χρήστη με καθαρό νερό στην υποδοχή ή τον εύκαμπτο σωλήνα στον κουβά με καθαρό νερό.
3. Ενεργοποιήστε τη λαβή του εύκαμπτου σωλήνα μέχρι να ρέει καθαρό νερό από το ακροφύσιο (περ. 20 δευτερόλεπτα).

**Σημείωση:**

Επαναλάβετε τη διαδικασία σε όλα τα συστήματα παροχής προϊόντος.

**8.4.2. Αλλαγή μπεκ ψεκασμού (MH42 / MP42)**

Ανατρέξτε στην παρακάτω εικόνα για τη θέση του μπεκ ψεκασμού.



110009350-1

1. Απενεργοποιήστε την παροχή ρεύματος.
2. Κλείστε την παροχή νερού και αέρα.
3. Εκτονώστε την πίεση του συστήματος.
4. Ξεβιδώστε και αντικαταστήστε το μπεκ ψεκασμού. Δώστε προσοχή στα χημικά κατάλοιπα.
5. Επανασυνδέστε την παροχή νερού, αέρα και ρεύματος.

**8.4.3. Αφαλάτωση (MH42 / MP42)**

Το χρονικό διάστημα της διαδικασίας αφαλάτωσης εξαρτάται από τη σκληρότητα του νερού. Ανατρέξτε στον παρακάτω πίνακα.

°dH	ppm	Χρόνος μεταξύ αφαλάτωσης
0-5	18-90	12 μήνες
5-10	90-180	6-12 μήνες
10-15	180-270	3 έως 6 μήνες
15-20	270-360	3 έως 6 μήνες
>20	>360	1 έως 3 μήνες

**Χειροκίνητο σύστημα μπλοκ (MH42 / MP42)**

1. Αποσυνδέστε την παροχή νερού και ρεύματος από τη μονάδα.
2. Αφαιρέστε το κάλυμμα της μονάδας.
3. Εκτονώστε την πίεση του συστήματος.
4. Αφαιρέστε το μπλοκ του μπεκ ψεκασμού, τη βαλβίδα αντεπιστροφής προϊόντος, τη βαλβίδα αέρα και τη βαλβίδα αντεπιστροφής αέρα, συμπεριλαμβανομένων των εξαρτημάτων αέρα.
5. Ξεπλύνετε το μπλοκ του μπεκ ψεκασμού με καθαρό νερό.
6. Τοποθετήστε το μπλοκ του μπεκ ψεκασμού και τις βαλβίδες αντεπιστροφής προϊόντος σε λουτρό αφαλάτωσης έχοντας το κουμπί επιλογής πάνω από την επιφάνεια.
7. Περιμένετε 60 λεπτά.
8. Ξεπλύνετε το μπλοκ του μπεκ ψεκασμού με καθαρό νερό.
9. Επανασυναρμολογήστε τη βαλβίδα αέρα, τη βαλβίδα αντεπιστροφής αέρα και τη βαλβίδα αντεπιστροφής προϊόντος στο μπλοκ μπεκ ψεκασμού και τοποθετήστε το μπλοκ μπεκ ψεκασμού στη μονάδα.
10. Επανασυνδέστε το νερό στη μονάδα.
11. Δοκιμάστε τη μονάδα σε θέση αφρού, διασφαλίζοντας ότι το κενό είναι επαρκές (συνιστάται: 14,8-20,7 inHg/-0,05-0,07MPa).
12. Δοκιμάστε τη λειτουργία έναρξης και παύσης της μονάδας τόσο στη θέση αφρού όσο και στη θέση έκπλυσης.
13. Επανατοποθετήστε το κάλυμμα της μονάδας.

**8.4.4. Σύνδεσμος**

- Λιπαίνετε τακτικά (μία φορά τον μήνα) όλα τα μέρη του συνδέσμου με αδιάβροχο γράσο για να αποφευχθούν διαρροές και ζημιές στους δακτυλίους στεγανοποίησης.
- Εάν η μονάδα διαθέτει πιστόλι ψεκασμού, λιπάνετε τον δακτύλιο στεγανοποίησης του πιστολιού.
- Αντικαταστήστε τους δακτυλίους στεγανοποίησης στους ταχυσυνδέσμους που παρουσιάζουν διαρροή.

**8.4.5. Εσωτερικός καθαρισμός της μονάδας**

- Συνιστάται ο εσωτερικός καθαρισμός της μονάδας μία φορά τον χρόνο, ανάλογα με το περιβάλλον στο οποίο είναι εγκατεστημένη.
- Αποφύγετε τον ψεκασμό στο εσωτερικό της μονάδας.
- Συνιστάται ο τακτικός έλεγχος όλων των εύκαμπτων σωλήνων προϊόντος περίπου μία φορά κάθε τρεις μήνες.



### 8.5. Αντιμετώπιση προβλημάτων και διορθωτικά μέτρα

Εάν εμφανιστούν σφάλματα ή προβλήματα που δεν αναφέρονται, επικοινωνήστε με τον τοπικό τεχνικό σέρβις για βοήθεια.

Βλάβη	Αιτία	Διορθωτικό μέτρο
Η μονάδα δεν ξεκινά	<ul style="list-style-type: none"> <li>Δεν υπάρχει τάση τροφοδοσίας στη μονάδα</li> <li>Μήνυμα βλάβης στην οθόνη</li> <li>Μη ρυθμισμένος διακόπτης ροής</li> </ul>	<ul style="list-style-type: none"> <li>Βεβαιωθείτε ότι η παροχή ρεύματος και ο αντιστροφέας είναι ενεργοποιημένοι.</li> <li>Διαβάστε το σφάλμα και ενεργήστε ανάλογα</li> <li>Προσπαθήστε να ρυθμίσετε εκ νέου τον διακόπτη ροής</li> </ul>
Δεν υπάρχει πίεση/ Υπάρχει πολύ χαμηλή πίεση	<ul style="list-style-type: none"> <li>Ανεπαρκής παροχή νερού στη μονάδα</li> <li>Το φίλτρο είναι φραγμένο</li> <li>Η αντλία παρουσιάζει διαρροή ή κάνει θορύβους τραντάγματος</li> <li>Το ακροφύσιο έκπλυσης δεν είναι εγκατεστημένο</li> <li>Δεν υπάρχει παροχή νερού</li> </ul>	<ul style="list-style-type: none"> <li>Ανοίξτε τη βαλβίδα παροχής νερού</li> <li>Καθαρίστε το φίλτρο</li> <li>Καλέστε τεχνικό</li> <li>Τοποθετήστε το ακροφύσιο έκπλυσης</li> <li>Εξασφαλίστε την παροχή νερού</li> </ul>
Ανεπαρκής δημιουργία αφρού	<ul style="list-style-type: none"> <li>Το προϊόν δεν είναι κατάλληλο</li> <li>Ανεπαρκής παροχή αέρα στη μονάδα</li> <li>Πολύ υψηλή πίεση αέρα στον θάλαμο ανάμιξης</li> <li>Ελαττωματική βαλβίδα αντεπιστροφής αέρα</li> <li>Λανθασμένο ακροφύσιο</li> <li>Μη στεγανή ή φραγμένη βαλβίδα αντεπιστροφής προϊόντος</li> <li>Το σύστημα χρειάζεται αφαλάτωση</li> </ul>	<ul style="list-style-type: none"> <li>Επιλέξτε το κατάλληλο προϊόν</li> <li>Εξασφαλίστε επαρκή παροχή αέρα</li> <li>Προσαρμόστε τη ρύθμιση της πίεσης αέρα</li> <li>Αντικαταστήστε τη βαλβίδα αντεπιστροφής αέρα</li> <li>Τοποθετήστε το ακροφύσιο αφρού 50/200</li> <li>Καθαρίστε ή αντικαταστήστε τη βαλβίδα αντεπιστροφής προϊόντος</li> <li>Αφαλατώστε τη μονάδα σύμφωνα με την ενότητα 8.4.3.</li> </ul>
Δεν δημιουργείται αφρός	<ul style="list-style-type: none"> <li>Το προϊόν δεν είναι κατάλληλο</li> <li>Πολύ υψηλή πίεση αέρα στον θάλαμο ανάμιξης</li> <li>Ελαττωματική βαλβίδα αντεπιστροφής αέρα</li> <li>Δεν υπάρχει παροχή αέρα στη μονάδα</li> <li>Φραγμένη βαλβίδα αντεπιστροφής</li> <li>Φραγμένο ακροφύσιο του θαλάμου ανάμιξης</li> <li>Μη στεγανή ή φραγμένη βαλβίδα αντεπιστροφής προϊόντος</li> <li>Το σύστημα χρειάζεται αφαλάτωση</li> </ul>	<ul style="list-style-type: none"> <li>Επιλέξτε το κατάλληλο προϊόν</li> <li>Προσαρμόστε τη ρύθμιση της πίεσης αέρα</li> <li>Αντικαταστήστε τη βαλβίδα αντεπιστροφής αέρα</li> <li>Εξασφαλίστε την παροχή αέρα</li> <li>Καθαρίστε ή αντικαταστήστε τη βαλβίδα αντεπιστροφής</li> <li>Καθαρίστε το ακροφύσιο</li> <li>Καθαρίστε ή αντικαταστήστε τη βαλβίδα αντεπιστροφής προϊόντος</li> <li>Αφαλατώστε τη μονάδα σύμφωνα με την ενότητα 8.4.3.</li> </ul>
Δεν έγινε απολύμανση με σπρέι	<ul style="list-style-type: none"> <li>Φραγμένη βαλβίδα αντεπιστροφής</li> <li>Φραγμένο ακροφύσιο του θαλάμου ανάμιξης</li> <li>Μη στεγανή ή φραγμένη βαλβίδα αντεπιστροφής προϊόντος</li> <li>Το σύστημα χρειάζεται αφαλάτωση</li> </ul>	<ul style="list-style-type: none"> <li>Καθαρίστε ή αντικαταστήστε τη βαλβίδα αντεπιστροφής</li> <li>Καθαρίστε το ακροφύσιο</li> <li>Καθαρίστε ή αντικαταστήστε τη βαλβίδα αντεπιστροφής προϊόντος</li> <li>Αφαλατώστε τη μονάδα σύμφωνα με την ενότητα 8.4.3.</li> </ul>

## 9. Τέλος χρήσης

### 9.1. Αποσυναρμολόγηση

1. Βεβαιωθείτε ότι το σύστημα έχει εκπλυθεί με καθαρό νερό πριν από την αποσυναρμολόγηση.
2. Απενεργοποιήστε την παροχή ρεύματος.
3. Κλείστε την παροχή νερού.
4. Κλείστε την παροχή αέρα.
5. Εκτονώστε την πίεση.

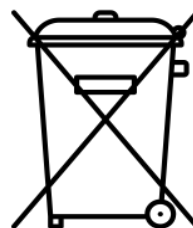
### 9.2. Απόρριψη

Εάν η μονάδα πρέπει να απορριφθεί, διαχωρίστε τα ανακυκλώσιμα και τα μη ανακυκλώσιμα μέρη. Η χαλύβδινη κατασκευή διαχωρίζεται εύκολα και δεν ενέχει περιβαλλοντικό κίνδυνο. Τηρείτε όλους τους σχετικούς κανόνες και κανονισμούς για την απόρριψη του μηχανήματος και προστατεύετε το περιβάλλον.



#### ΠΡΟΣΟΧΗ

Η απόρριψη των ηλεκτρονικών εξαρτημάτων και άλλων μέσων πρέπει να αντιμετωπίζεται ως ειδική απόρριψη. Εναλλακτικά, μπορούν να απορριφθούν από εξειδικευμένη εταιρεία απόρριψης απορριμμάτων.



**9.3. Διευθύνσεις σέρβις και Εγγύηση****Αυστρία**

Ecolab GmbH  
 Erdbergstr, 29  
 A-1031 Wien 3  
 Τηλέφωνο: (0043) 171 52 55 02 814  
 Φαξ: (0043) 171 52 55 02 804

**Βέλγιο**

Ecolab N.V.  
 Doornveld Industrie Asse Z3 nr 11, Gebouw 9  
 B-1731 Zellik-Asse  
 Τηλέφωνο: (0032) 24 67 51 11  
 Φαξ: (0032) 24 67 51 00

**Βουλγαρία**

Ecolab Bulgaria FOOD  
 Prof. Dr. G. Pavlov Str. 35  
 BG-1111 Sofia  
 Τηλέφωνο: (00359) 2 971 22 35  
 (00359) 2 971 36 97  
 Φαξ: (00359) 2 971 26 50

**Κροατία**

Ecolab Zagreb d.o.o.  
 Zavrtnica 17  
 HR-10 000 Zagreb  
 Τηλέφωνο: (00385) 1 63 21 600  
 Φαξ: (00385) 1 63 21 633

**Τσεχική Δημοκρατία**

Ecolab spol. s r.o.  
 Jakubské náměstí 1  
 CZ-656 86 Brno  
 Τηλέφωνο: (00420) 54 22 10 823  
 Φαξ: (00420) 54 22 11 227

**Δανία**

Ecolab A/S  
 Carl-Jacobsensvej 29-37  
 DK-2500 Copenhagen – Valby  
 Τηλέφωνο: (0045) 36 15 85 50  
 Φαξ: (0045) 36 15 85 99

**Φινλανδία**

Ecolab Ab  
 Mäkelänkatu 54 A  
 FIN-00510 Helsinki  
 Τηλέφωνο: (00358) 9 39 65 51  
 Φαξ: (00358) 9 39 65 53 05

**Γαλλία**

Ecolab France  
 8, rue Rouget de Lisle  
 F-92130 Issy-les-Moulineaux Cedex  
 Τηλέφωνο: (0033) 140 93 93 39  
 Φαξ: (0033) 140 93 93 78

**Γερμανία**

Ecolab GmbH & Co. OHG  
 Postfach 13 04 06  
 Reisholzer Werfstr. 38-42  
 D-40554 Düsseldorf  
 Τηλέφωνο: (0049) 211 98 93 551  
 Φαξ: (0049) 211 98 93 386

**Ελλάδα**

Ecolab A.E  
 Οδός Φλέμινγκ 15  
 GR-15123 Μαρούσι, Αθήνα  
 Τηλέφωνο: (0030) 16 873 700  
 Φαξ: (0030) 16 813 527

**Ουγγαρία**

Ecolab Kft.  
 David Ferenc. u. 6  
 H-1519 Budapest, Pf. 429  
 Τηλέφωνο: (0036) 1 372 55 76  
 (0036) 1 372 55 73  
 Φαξ: (0036) 1 209 15 44  
 (0036) 1 372 55 46

**Ιρλανδία**

Ecolab Ltd.  
 Beechwood Close  
 Boghall Rd, Bray, Co. Wicklow  
 Τηλέφωνο: (0035) 31 28 68 225  
 Φαξ: (0035) 31 28 69 298

**Ιταλία**

Ecolab S.p.A.  
 Centro Direzionale Colleoni  
 Via Paracelso 6  
 Palazzo Liocorno  
 20041 Agrate Brianza Milano  
 Τηλέφωνο: (0039) 039 60 50 594  
 Φαξ: (0039) 039 60 50 573

**Ολλανδία**

Ecolab  
Iipenhoeve 7  
NL-3438 MR Nieuwegein  
Τηλέφωνο: (0031) 30 60 82 222  
Φαξ: (0031) 30 60 82 228

**Νορβηγία**

Ecolab a.s  
Stålverksvägen 1,  
Postboks 6440 – Etterstad  
N-0605 Oslo  
Τηλέφωνο: (0047) 22 68 18 00  
Φαξ: (0047) 36 15 85 99

**Πολωνία**

Ecolab sp.z o.o.  
Ul. Kalwaryjska 69  
PL-30504 Krakow  
Τηλέφωνο: (0048) 12 261 61 09  
Φαξ: (0048) 12 262 61 01

**Πορτογαλία**

Henkel Higiene Lda.  
Estrada Outeiro de Polima  
Monte Trigo  
Lote C2-Aboboda  
2775 Parede  
Τηλέφωνο: (0035) 11 44 50 522  
Φαξ: (0035) 11 44 51.071

**Ρουμανία**

Ecolab srl  
3, Sos Nicolina Street  
B1. 928, parter  
Iasi-6600 Romania  
Τηλέφωνο: (0040) 32 22 1859  
(0040) 32 22 2597  
(0040) 32 22 6459  
(0040) 32 22 6451  
Φαξ: (0040) 32 22 6448

**Ρωσία**

Ecolab ZAO  
Marksistskaya 3, Street 1  
111024 Moscow  
Τηλέφωνο: (007) 980 70 60  
Φαξ: (007) 980 70 69

**Σλοβακία**

Ecolab Bratislava Spol. s.r.o.  
Cajakova 18  
811 05 Bratislava  
Τηλέφωνο: (00421) 7 5446 391  
Φαξ: (00421) 7 5446 388

**Σλοβενία**

Ecolab d.o.o. Maribor  
Vajngerlova 4  
Postfach 1007  
SLO-2001 Maribor  
Τηλέφωνο: (0038) 62 42 93 100  
Φαξ: (0038) 62 42 93 152

**Ισπανία**

Ecolab S.A.  
Edifi cio Conata  
Fructuós Gelabert, 2-4  
08790 San Joan Despí Barcelona  
Τηλέφωνο: (0034) 93 475 8900  
Φαξ: (0034) 93 477 0075

**Σουηδία**

Ecolab AB  
Fruängsplan 10  
S-12907 Hägersten  
Τηλέφωνο: (0046) 8 60 32 200  
Φαξ: (0046) 8 60 32 288

**Ελβετία**

Ecolab GmbH  
Kägenstrasse 10  
CH-4153 Reinach  
Τηλέφωνο: (0041) 61 46 69 466  
Φαξ: (0041) 61 46 69 444

**Τουρκία**

Ecolab Temizlerne  
Sistemleri A.S.  
Altayce.Mahal. Narli gıftligi  
Mevkii Engin Cikmazi No 6  
81530 Maltepe  
Τηλέφωνο: (0090) 216 360 72 33  
Φαξ: (0090) 216 360 63 16

**Ουκρανία - Κίεβο**

Ecolab  
Bulv. Lichachova, 1/27  
01133 Kiev  
Τηλέφωνο: (0038) 044 230 2369  
(0038) 044 230 2372  
Φαξ: (0038) 044 295 7125

**Ηνωμένο Βασίλειο**

Ecolab UK Ltd.  
David Murray John Building,  
Swindon, Wiltshire SN1 1 ND  
Τηλέφωνο: (0044) 1 793 54 87 80  
Φαξ: (0044) 1 793 54 88 92



# 1. Índice

<b>2. Símbolos do documento</b> .....	273
<b>3. Informação geral</b> .....	274
3.1. MH42 / MP42 .....	274
3.2. BH4 / BP4 / BH7 .....	274
3.3. Placa de identificação .....	275
3.4. Fornecedor .....	275
3.5. Especificações técnicas .....	276
<b>4. Segurança</b> .....	278
4.1. Segurança de funcionamento .....	278
4.2. Segurança do produto: (MH42 / MP42) .....	278
4.3. Paragem de emergência .....	279
4.3.1. Desligar a fonte de alimentação .....	279
4.3.2. Fechar a válvula de alimentação de água .....	279
4.3.3. Válvula de fecho para alimentação de ar (MH42 / MP42) .....	279
4.4. Ruído .....	279
4.5. Vibrações .....	279
4.6. Falhas previstas e precauções .....	279
4.6.1. Tubo de ar rebentado na unidade (MH42 / MP42): .....	279
4.6.2. Avaria das válvulas antirretorno para ar e água: .....	279
4.7. Risco residual .....	279
4.7.1. Unidade danificada: .....	279
4.7.2. Reparação da unidade: .....	279
<b>5. Transporte e instalação</b> .....	280
5.1. Transporte .....	280
5.2. Preparação da instalação .....	280
5.3. Instruções de montagem .....	280
5.4. Instalação elétrica .....	280
5.4.1. Fornecimento de energia .....	280
5.4.2. Disjuntor de ligação à terra (ELCB) .....	280
5.4.3. Interruptor de serviço .....	280
5.5. Ligação de ar .....	281
5.6. Ligação de ar (MH42 / MP42) .....	281
5.7. Fornecimento de produto (MH42 / MP42) .....	281
5.7.1. Sistema de pack do utilizador .....	281
5.7.2. Sistema de suporte de latas .....	282
5.7.3. Utilização de Injeção de Produtos Químicos Direta (DI) .....	282
5.8. Ligação da mangueira (MH42 / MP42) .....	282
<b>6. Preparação do sistema</b> .....	283
6.1. Arranque do novo sistema .....	283
6.2. Diretrizes de purgação .....	283
6.2.1. Purgar o sistema de tubagens .....	283
6.2.2. Purgar a bomba .....	283
6.3. Ajustamentos .....	283
6.3.1. Instruções e configuração .....	283
6.3.2. Ajuste do ar (MH42 / MP42) .....	283
6.3.3. Ajuste do produto – bloco manual (MH42 / MP42) .....	284
6.3.4. Mudança de ar/espuma em 1 ou 2 produtos. (MH42 / MP42) .....	284
<b>7. Funcionamento</b> .....	285
7.1. Arranque/Paragem .....	285

<b>8. Manutenção, resolução de problemas e assistência</b> .....	286
8.1. Pessoal de manutenção .....	286
8.2. Paragens de produção longas .....	286
8.3. Componentes .....	286
8.3.1. Sistema de controlo .....	286
8.3.2. Interruptor de fluxo .....	286
8.3.3. Bomba/motor .....	286
8.4. Manutenção preventiva/regular .....	287
8.4.1. Lavagem do injetor (MH42 / MP42) .....	287
8.4.2. Substituição do injetor (MH42 / MP42) .....	287
8.4.3. Descalcificação (MH42/MP42) .....	287
8.4.4. Acoplamento .....	287
8.4.5. Limpeza interna da unidade .....	287
8.5. Resolução de problemas .....	288
<b>9. Fim da utilização</b> .....	289
9.1. Desmontagem .....	289
9.2. Eliminação .....	289
9.3. Endereços de assistência e garantia .....	290
<b>10. Spare part list</b> .....	292
10.1. MH42, BH4 & BH7 overview .....	293
10.2. MP42 / BP4 overview .....	295
10.3. Manual block .....	297
10.4. Inlet & outlet pipe .....	299
10.5. Display .....	301
10.6. Accessories - Mix Kit .....	302
<b>11. Sensors &amp; diagrams MH42 &amp; MP42</b> .....	304
11.1. Operating Diagram MH42 & MP42 .....	305
11.2. Circuit diagrams & sensor diagrams MH42 & MP42 .....	307
11.3. Pump curve .....	316
<b>12. Installation, mounting &amp; layout</b> .....	318
12.1. Vertical Adjustment .....	319
12.2. Installation & mounting MH42, BH4 & BH7 .....	320
12.3. Layout MH42, BH4 & BH7 .....	321
12.4. Installation & mounting MP42, BP4 .....	323
12.5. Layout MP42 & BP4 .....	324

## Português

### 2. Símbolos do documento

	Leia antes de utilizar.		<b>Perigo:</b> Advertência! Arestas afiadas – tenha cuidado com os dedos.
	Use óculos de proteção ao utilizar a unidade.		<b>Superfície quente</b> Risco de queimaduras! Consequências possíveis: Ferimentos graves.
	Use luvas e vestuário adequado ao operar a unidade.		<b>Desligado</b> O dispositivo pode ser alimentado até 5 minutos depois de a fonte de alimentação principal ter sido desligada.
	Devem ser usadas botas de segurança.		
	<b>Nota:</b> Uma situação potencialmente prejudicial. Consequências possíveis: O produto ou algo nas suas proximidades pode ficar danificado.		
	<b>Cuidado:</b> Uma situação perigosa. Possíveis consequências: ferimentos ligeiros ou menores.		
	<b>Advertência:</b> Uma situação potencialmente perigosa. Consequências possíveis: Morte ou ferimentos graves.		
	<b>Perigo:</b> Uma situação perigosa. Consequências possíveis: Morte ou ferimentos graves.		
	<b>Perigo:</b> Risco de choque elétrico. Consequências possíveis: Morte ou ferimentos graves.		



### 3. Informação geral

A Nilfisk FOOD dá-lhe os parabéns pelo seu novo equipamento de limpeza com espuma de baixa pressão e higienização.

O equipamento fornece o mais recente padrão de tecnologia em equipamentos de limpeza de baixa pressão na sua fábrica.

O equipamento pode ser utilizado para lavar, aplicar espuma e aplicar desinfetantes.

É importante que o seu pessoal operacional leia estas instruções de utilização antes da instalação, arranque e utilização do equipamento.

#### 3.1. MH42 / MP42

As estações principais Hybrid 7 são sistemas de higiene e bombeamento totalmente funcionais que fornecem água pressurizada aos pontos de higiene integrados (opcional) e às várias áreas de limpeza ligadas.

Possuem uma bomba controlada por frequência que garante uma pressão de trabalho consistente, independentemente da utilização.

Para funcionar, a estação principal deve ser abastecida com água, energia, ar comprimido e produto(s) suficientes.

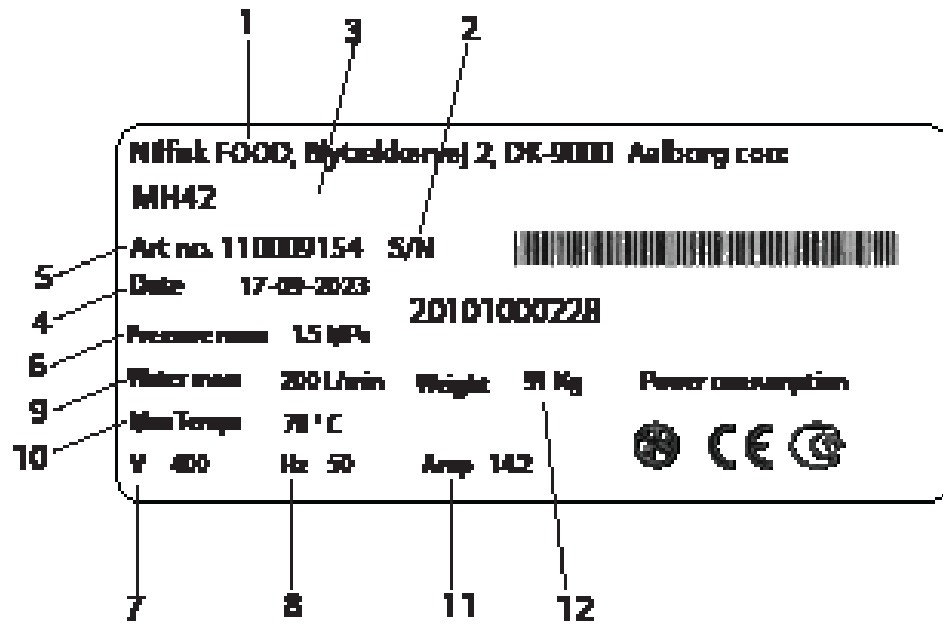
#### 3.2. BH4 / BP4 / BH7

Os propulsores Hybrid 7 são sistemas de bombeamento totalmente funcionais que fornecem água pressurizada a várias áreas de limpeza ligadas.

Possuem uma bomba controlada por frequência que garante uma pressão de trabalho consistente, independentemente da utilização.

Para funcionar, o propulsor deve ser abastecido com água e energia suficientes.

### 3.3. Placa de identificação



1. Produtor
2. Número de série
3. Tipo
4. Data de fabrico
5. Número de artigo
6. Pressão mínima
7. Tensão de fornecimento
8. Frequência
9. Consumo máximo de água
10. Temperatura máxima
11. Corrente
12. Peso

### 3.4. Fornecedor

Nilfisk FOOD  
 Blytækkervej 2  
 DK-9000 Aalborg, Dinamarca  
 Tel.: +45 2969 5100  
 CVR n.º 6257 2213  
 www.nilfiskfood.com

### 3.5. Especificações técnicas

<b>Dados técnicos</b>			
<b>Geral</b>	<b>Unidades</b>	<b>MH42</b>	<b>MP42</b>
Nível de ruído ISO 11202	dB	<70	<70
Dimensões A x L x P	mm ["]	1260x550x392 [49x22x15]	1260x550x392 [49x22x15]
Peso	kg [lbs]	112 [246]	96 [211]
Classe IP		55	55
<b>Água</b>			
Pressão de saída máxima	MPa (bar) [psi]	2+entrada máx. 2,5 (20+entrada máx. 25) [290+entrada máx. 362 ]	2+entrada máx. 2,5 (20+entrada máx. 25) [290+entrada máx. 362 ]
Intervalo de fluxo operacional	L/min [gal/min]	10-120 [2,6-31,7]	10-120 [2,6-31,7]
Pressão de fornecimento mínima	MPa (bar) [psi]	0,2 (2) [29]	0,2 (2) [29]
Pressão de fornecimento máxima	MPa (bar) [psi]	0,8 (8) [116]	0,8 (8) [116]
Fornecimento mínimo de água	L/min [gal/min]	120 [31,7]	120 [31,7]
Temperatura máxima da água	°C [°F ]	70 [158]	70 [158]
Dimensão do tubo de entrada Ø	mm ["]	38 [1,49]	38 [1,49]
Dimensão do tubo de saída Ø	mm ["]	38 [1,49]	38 [1,49]
União de braçadeira (ponteira)		PONTEIRA DE BRAÇADEIRA DIN 32676 Ø50,5	
<b>Eletricidade</b>			
Tensão de fornecimento	V	3/PE 380-528 Vac	3/PE 380-528 Vac
Frequência	Hz	50/60	50/60
Carga do motor	kW	5,5	5,5
Carga máxima total	kW	6	6
Corrente nominal	A	14,2	14,2
Fusível	A	20	20
Cabo elétrico; L1 L2, L3, PE (mín.)	mm <sup>2</sup>	4 x 2,5	4 x 2,5
<b>Classificações de saída:</b>			
Carga máx. de saída única	A	0,8	
Soma de carga máx. de todas as saídas	A	2	
Tensão nominal	V	24	
Tensão mínima	V	22	
Tensão máxima	V	24,5	
<b>Classificação de entrada:</b>			
Tensão de entrada ligada	V	24	
Tensão de entrada mín. ligada	V	22	
Tensão de entrada máx. ligada	V	25	
Tensão de entrada máx. desligada	V	2	
<b>Ar</b>			
Pressão de ar mín./máx.	MPa/(bar)/[psi]	0,6-1/(6-10)/[87-145]	0,6-1/(6-10)/[87-145]
Consumo de ar comprimido	l/min/ [gal/min]	200/[53]	200 /[53]
Dimensão do tubo de entrada Ø	mm	6	6

<b>Dados técnicos</b>				
<b>Geral</b>	<b>Unidades</b>	<b>BH4</b>	<b>BP4</b>	<b>BH7</b>
Nível de ruído ISO 11202	dB	<70	<70	<70
Dimensões A x L x P	mm ["]	1260x550x392 [49x22x15]	1260x550x392 [49x22x15]	1260x550x392 [49x22x15]
Peso	kg [lbs]	100 [220]	85 [187]	120 [264]
Classe IP		55	55	55
<b>Água</b>				
Pressão de saída máxima	MPa (bar) [psi]	2+entrada máx. 2,5 (20+entrada máx. 25) [290+entrada máx. 362 ]	2+entrada máx. 2,5 (20+entrada máx. 25) [290+entrada máx. 362 ]	2+entrada máx. 2,2 (20+entrada máx. 22) [290+inlet max 319]
Intervalo de fluxo operacional	L/min [gal/min]	10-120 [2,6-31,7]	10-120 [2,6-31,7]	10-210 [2,6-55]
Pressão de fornecimento mínima	MPa (bar) [psi]	0,2 (2) [29]	0,2 (2) [29]	0,2 (2) [29]
Pressão de fornecimento máxima	MPa (bar) [psi]	0,8 (8) [116]	0,8 (8) [116]	0,8 (8) [116]
Fornecimento mínimo de água	L/min [gal/min]	120 [31,7]	120 [31,7]	210 [55]
Temperatura máxima da água	°C [°F]	70 [158]	70 [158]	70 [158]
Dimensão do tubo de entrada Ø	mm ["]	38 [1,49]	38 [1,49]	38 [1,49]
Dimensão do tubo de saída Ø	mm ["]	38 [1,49]	38 [1,49]	38 [1,49]
União de braçadeira (ponteira)		PONTEIRA DE BRAÇADEIRA DIN 32676 Ø50,5		
<b>Eletricidade</b>				
Tensão de fornecimento	V	3/PE 380-528 Vac	3/PE 380-528 Vac	3/PE 380-528 Vac
Frequência	Hz	50/60	50/60	50/60
Carga do motor	kW	5,5	5,5	10
Carga máxima total	kW	6	6	10,5
Corrente nominal	A	14,2	14,2	27
Fusível	A	20	20	35
Cabo elétrico; L1 L2, L3, PE (mín.)	mm <sup>2</sup>	4 x 2,5	4 x 2,5	4x 6
<b>Classificações de saída:</b>				
Carga máx. de saída única	A		0,8	
Soma de carga máx. de todas as saídas	A		2	
Tensão nominal	V		24	
Tensão mínima	V		22	
Tensão máxima	V		24,5	
<b>Classificação de entrada:</b>				
Tensão de entrada ligada	V		24	
Tensão de entrada mín. ligada	V		22	
Tensão de entrada máx. ligada	V		25	
Tensão de entrada máx. desligada	V		2	

## 4. Segurança

### 4.1. Segurança de funcionamento



Use óculos de proteção ao utilizar a unidade.



Use luvas e vestuário adequado ao operar a unidade.



Devem ser usadas botas de segurança.

- Nunca utilize a unidade sem as sessões de formação adequadas sobre a utilização da unidade e as instruções de segurança. A formação deve ser ministrada por pessoal qualificado.
- Leia o guia incluído e as instruções de segurança antes de qualquer utilização.



**CUIDADO:**

A unidade pode estar quente. Assegure tempo de arrefecimento suficiente.



**ADVERTÊNCIA:**

Não utilize a unidade próximo de pessoas que não estejam a usar vestuário de proteção.



**ADVERTÊNCIA:**

Os jatos de pulverização podem ser perigosos se forem sujeitos a uma utilização indevida. Os jatos não devem ser direcionados para pessoas, equipamento elétrico sob tensão ou para a própria unidade.



**ADVERTÊNCIA:** Não utilize a água do sistema para outras aplicações que não seja a limpeza.



**ADVERTÊNCIA:**

Risco de resíduos químicos. Use vestuário de proteção.

- O produto pode ser fornecido através do Pack do Utilizador, latas normais ou sistemas de tubagem. Consulte a secção 5.7 para obter mais informações.
- Siga o procedimento de segurança ao manusear produtos químicos durante a troca, manutenção ou reparação do produto. Consulte os rótulos do produto e a MSDS para obter mais informações.



**ADVERTÊNCIA:** Não altere as definições feitas ou recomendadas pelo fornecedor do produto.



**ADVERTÊNCIA:** Tenha em atenção que a mistura de produtos durante a utilização pode levar a uma reação química perigosa, potencialmente perigosa para o utilizador.



**ADVERTÊNCIA:**

Esta máquina foi concebida para ser utilizada com os agentes de limpeza fornecidos ou recomendados pelo fornecedor.



**CUIDADO**


O fornecimento do produto deve ser sempre bem limpo após a utilização.

- Para obter instruções sobre a lavagem do fornecimento do produto, consulte a Secção 8.4.1.

### 4.2. Segurança do produto: (MH42 / MP42)

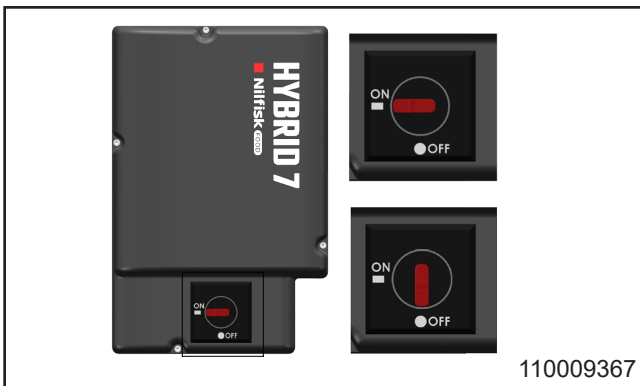
- A unidade está aprovada para a utilização de produtos e desinfetantes.

### 4.3. Paragem de emergência

	<p><b>PERIGO:</b> Em caso de erro/defeito ou manutenção no equipamento:</p> <ol style="list-style-type: none"> <li>1. Desligue a fonte de alimentação.</li> <li>2. Feche o fornecimento de água.</li> <li>3. Feche o fornecimento de ar.</li> </ol>
---	---

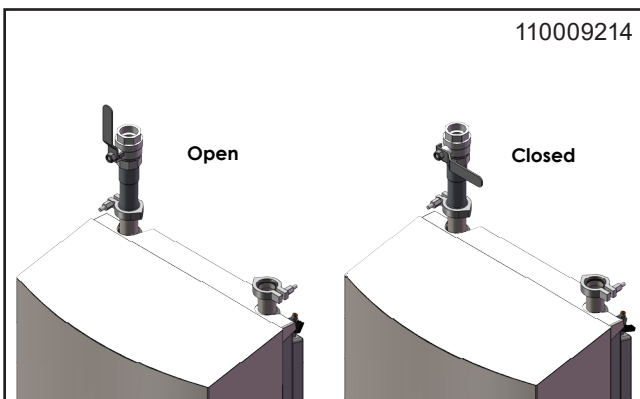
#### 4.3.1. Desligar a fonte de alimentação

- Desligue o abastecimento de água à unidade.
- Desligue o inversor. O inversor pode ser desligado rodando o botão para uma posição vertical (consulte a imagem abaixo).



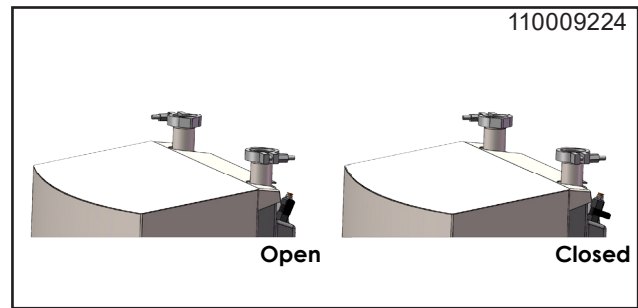
#### 4.3.2. Fechar a válvula de alimentação de água.

- Com esta válvula, a unidade pode ser isolada do fornecimento de água.
- Existe uma válvula antirretorno integrada na unidade para evitar o refluxo de água.



#### 4.3.3. Válvula de fecho para alimentação de ar (MH42 / MP42)

- Esta válvula pode isolar a unidade do fornecimento de água. 110009224
- As válvulas antirretorno estão integradas na unidade para evitar o refluxo de ar.



### 4.4. Ruído

Nível sonoro de acordo com a norma ISO 11202: Inferior a 70 dB.

### 4.5. Vibrações

Vibrações mão-braço de acordo com a norma ISO 5349-1.

### 4.6. Falhas previstas e precauções

#### 4.6.1. Tubo de ar rebentado na unidade (MH42 / MP42):

- Certifique-se de que a tampa frontal está montada e a válvula de ar está fechada quando não estiver a ser utilizada.
- Inspeccione regularmente as manguerias de ar e os acessórios e substitua-os se estiverem danificados.

#### 4.6.2. Avaria das válvulas antirretorno para ar e água:

- A tampa do equipamento deve estar montada durante a utilização.
- Feche as válvulas de ar e água quando não estiverem a ser utilizadas.
- Lave todas as válvulas antirretorno do produto após a utilização (consulte a secção 8.4.1).
- Examine as válvulas antirretorno de ar e água uma vez por ano por pessoal autorizado.

### 4.7. Risco residual

#### 4.7.1. Unidade danificada:

- Não utilize se as válvulas de isolamento não puderem funcionar ou se não for possível seleccionar a operação necessária.
- Nunca utilize a unidade se tiver sido deslocada do seu local de montagem original.

#### 4.7.2. Reparação da unidade:

- Não tente reparar a unidade por si próprio. Contacte sempre uma empresa de assistência autorizada. Consulte o verso do manual para obter os endereços dos serviços de assistência.
- Bloqueie e assinale qualquer unidade defeituosa para evitar uma utilização não intencional.
- Por motivos de segurança, utilize apenas peças sobresselentes aprovadas e originais.

## 5. Transporte e instalação

### 5.1. Transporte

- Prenda o equipamento com cintas de fixação para evitar que escorregue ou tombe durante o transporte.
- Transporte o equipamento apenas na posição horizontal.
- Não coloque a unidade na parte da frente, onde está localizado o painel de controlo, nem em cima ou em baixo, onde estão localizadas as ligações e saídas.
- Se a unidade for deslocada quando a temperatura estiver próxima ou abaixo de 0 °C (32 °F), certifique-se de que a água é completamente esvaziada para evitar danos.

### 5.2. Preparação da instalação

- Leia todas as informações incluídas por motivos de segurança antes de instalar o equipamento.
- Siga as leis e regulamentos aplicáveis aquando da compra, para além deste manual.
- A instalação deve estar sempre em conformidade com a legislação local.
- Considere deixar pelo menos 1 m de espaço livre à volta da unidade para facilitar a manutenção.
- Lave bem a tubagem antes de ligar a unidade.

### 5.3. Instruções de montagem

Para uma montagem segura, tenha em atenção o seguinte:

- Instale o equipamento apenas numa zona sem gelo.
- Retire a cobertura antes de montar a unidade na parede.
- Utilize uma parede de tijolo ou betão estável ou uma estrutura separada fixada ao chão.
- Consulte o desenho de instalação para obter a altura de instalação recomendada. Os pés podem ser ajustados para estabilizar o equipamento em superfícies irregulares.
- Monte o suporte numa parede de tijolo ou betão estável utilizando os parafusos e buchas fornecidos.
- Se a parede não for de tijolo ou betão, certifique-se de que pode suportar o peso da unidade.
- Pendure a unidade no suporte e fixe-a com dois parafusos através dos orifícios designados.
- Fixe a unidade na parte superior com dois parafusos através dos orifícios designados. Consulte os desenhos de instalação nas secções 12.2 e 12.4.
- Monte o suporte da mangueira e o suporte do pack de utilizador, se existirem.

### 5.4. Instalação elétrica

Consulte a secção 11 para obter diagramas elétricos e classificações.

#### 5.4.1. Fornecimento de energia

As instruções de ligação estão montadas nos cabos. A ordem das fases é subordinada.

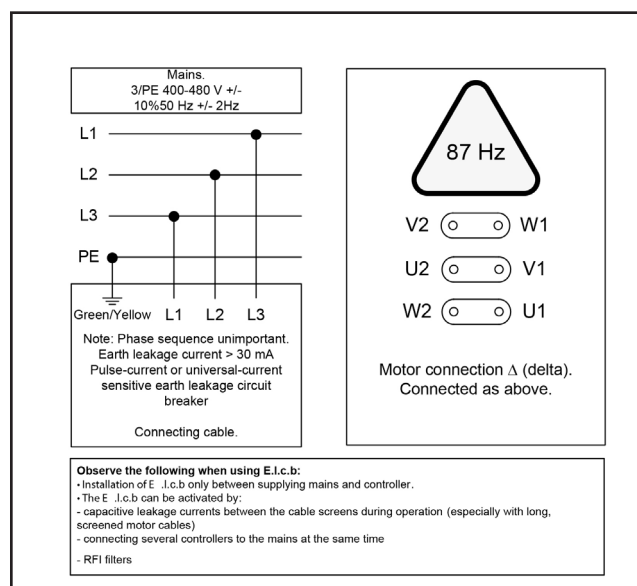
#### 5.4.2. Disjuntor de ligação à terra (ELCB).

- Utilize um disjuntor de ligação à terra (ELCB), também conhecido como dispositivo de corrente residual (RCD) ou disjuntor de corrente residual (RCCB), num sistema que inclua um acionamento de velocidade variável ligado a 3 fases de 400 V.
- O nível de disparo do ELCB deve ser de 300 mA.
- Tenha em atenção que os 30 mA utilizados em residências podem não funcionar corretamente devido à ligação à terra.

#### 5.4.3. Interruptor de serviço

A unidade deve ser sempre ligada à alimentação principal através de um interruptor de serviço separado.

	MH42 / MP42	BH4/BP4	BH7
Tensão:	3/PE 380-528 Vac	3/PE 380-528 Vac	3/PE 380-528 Vac
Frequência:	50/60 Hz 48-62	50/60 Hz 48-62	50/60 Hz 48-62
Carga do motor:	5,5 kW	5,5 kW	10 kW
Corrente nominal:	14,2 A	14,2 A	27 A
Fusível:	20 A	20 A	32 A
L1, L2, L3, PE	4 x 2,5 mm <sup>2</sup>	4 x 2,5 mm <sup>2</sup>	4 x 6,0 mm <sup>2</sup>

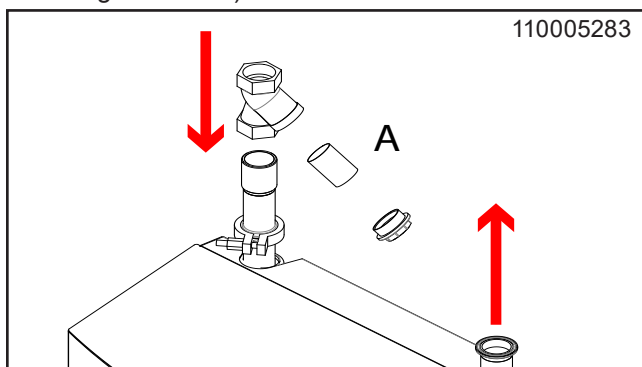




### 5.5. Ligação de ar

Para obter especificações técnicas sobre o fornecimento de água, consulte a secção 3.5.

- Antes de ligar a unidade ao tubo de alimentação de água, a linha de alimentação deve ser bem lavada para remover impurezas.
- Ao instalar a tubagem, evite as bolsas de ar. Utilize casquilhos de aperto para todas as ligações de tubos à unidade para facilitar a manutenção e a desmontagem.
- A ligação de água deve ser feita na parte superior da unidade. Consulte o desenho de layout nas secções 12.3 e 12.5.
- O diâmetro mínimo do tubo de alimentação deve ser pelo menos Ø38 externo (Ø35mm interno).
- A unidade deve estar equipada com uma válvula de fecho para água na entrada (ver imagem 110009214 página 279).
- Para um melhor desempenho, instale um filtro no tubo de entrada para evitar impurezas (consulte a imagem abaixo).



Para minimizar a perda de pressão na linha de alimentação:

- Evite tubos compridos.
- Utilize válvulas esféricas resistentes a baixa pressão.
- Evite encaixes com perda de pressão elevada.

### 5.6. Ligação de ar (MH42 / MP42)

Para obter especificações técnicas sobre o fornecimento de ar, consulte a secção 3.5.

- Antes de ligar a unidade à alimentação de ar, o sistema de tubagens tem de ser bem lavado para remover impurezas.
- A unidade necessita de uma alimentação de ar comprimido.
- A entrada de ar do sistema tem encaixes de ligação rápida.

### 5.7. Fornecimento de produto (MH42 / MP42)

- É importante enxaguar o sistema com água limpa entre as mudanças de produto e após a utilização por motivos de segurança e manutenção. Consulte os guias de enxaguamento abaixo e a secção 8.4 para obter informações sobre manutenção avançada.

#### 5.7.1. Sistema de pack do utilizador

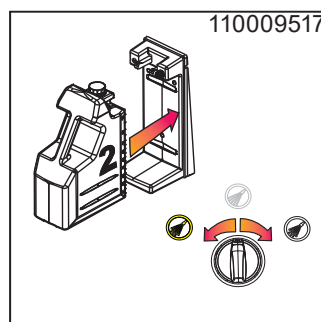
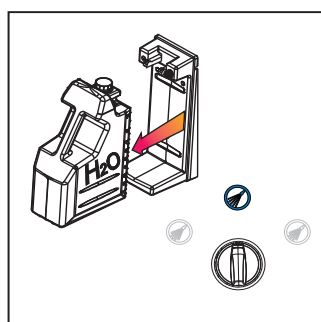
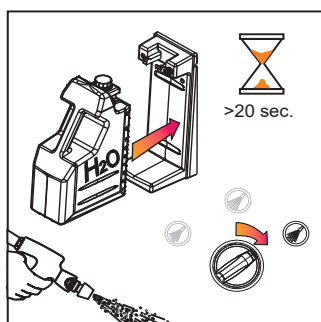
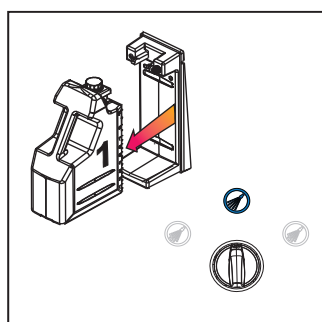
Instalar um pack de utilizador:

1. Insira o pack de utilizador no suporte.
2. Utilize um bico de espuma e abra a pistola pulverizadora/válvula

Lavagem do sistema:

Consulte a imagem 110009517.

1. Substitua o pack do utilizador que contém o produto por uma que contenha água limpa.
2. Utilize um bico de espuma e abra a pistola/válvula de pulverização durante 20 segundos para lavar o sistema.
3. O sistema está agora pronto para ser utilizado com um novo produto.



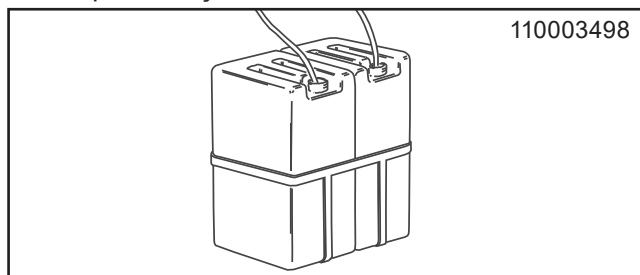


### 5.7.2. Sistema de suporte de latas

Consulte a imagem 110003498.

#### Instalar uma lata:

1. Coloque a lata no suporte.
2. Verifique se o filtro de aspiração contém impurezas
3. Coloque a mangueira de sucção na lata abaixo do nível do produto para evitar a sucção de ar na mangueira do produto.
4. Utilize um bico de espuma e abra a pistola pulverizadora/válvula.
5. Certifique-se de que a mangueira está abaixo do nível do produto durante a operação de espuma ou pulverização.



### 5.7.3. Utilização de Injeção de Produtos Químicos Direta (DI)

- É possível utilizar a unidade com um sistema de tubagem direto.
- Consulte as instruções de instalação e segurança fornecidas pelo fornecedor para uma instalação adequada.

### 5.8. Ligação da mangueira (MH42 / MP42)

- A mangueira especial equipada com pistola pulverizadora/válvula de saída é ligada ao acoplamento rápido de saída da unidade (consulte o desenho de layout).
- Comprimento máximo da mangueira: 30 m.
- Recomenda-se a utilização exclusiva de mangueiras Nilfisk FOOD.

## 6. Preparação do sistema

### 6.1. Arranque do novo sistema

Para garantir um arranque sem problemas do novo sistema, siga estas orientações.

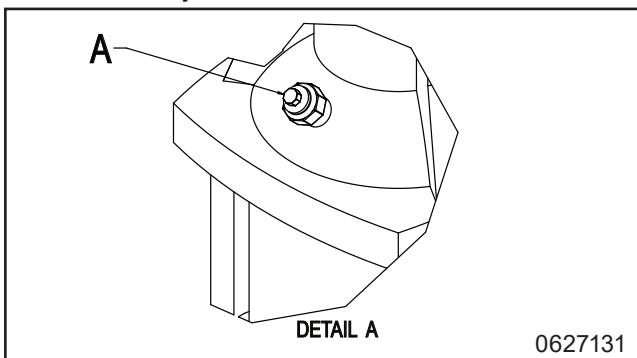
### 6.2. Diretrizes de purgação

#### 6.2.1. Purgar o sistema de tubagens

- Feche a alimentação de água e ar após a utilização.
- Deixar a alimentação de ar aberta pode permitir a entrada de ar no tubo de água.
- Pode ser necessária uma purga regular após paragens prolongadas.

#### 6.2.2. Purgar a bomba

- Inicie a bomba para forçar quaisquer bolsas de ar restantes a ir para o topo da bomba.
- Pare a bomba.
- Desaperte novamente o bujão de fuga 1-2 voltas e purgue até apenas fluir água.
- Aperte o bujão de fuga.
- Nunca desaperte o bujão de fuga enquanto a bomba estiver em funcionamento, pois isso pode danificar a junta.

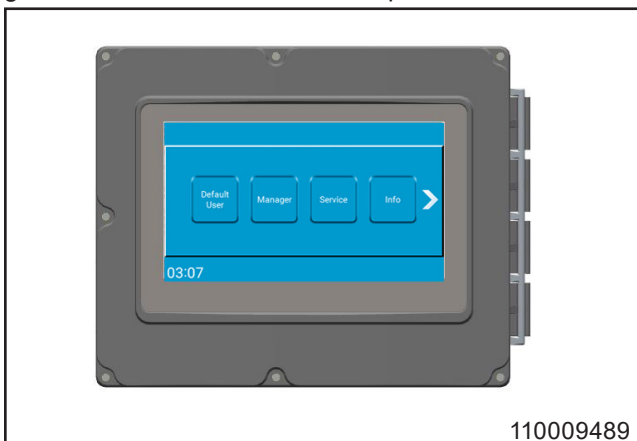


- A estação principal está agora pronta a ser utilizada.

## 6.3. Ajustamentos

### 6.3.1. Instruções e configuração

Consulte o manual do utilizador para obter instruções gerais de funcionamento da máquina.



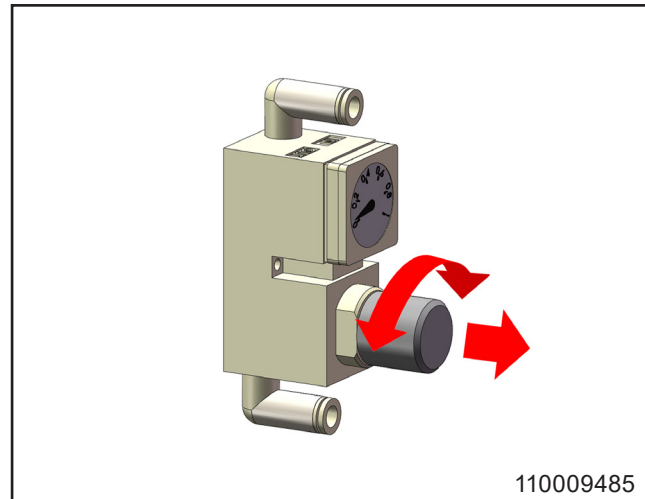
110009489

### 6.3.2. Ajuste do ar (MH42 / MP42)

Para ajustar o ar, remova a tampa da unidade e ajuste a pressão do ar na válvula redutora para a qualidade de espuma desejada.



Ao ajustar o regulador, puxe cuidadosamente o botão para fora e rode-o no sentido dos ponteiros do relógio para aumentar a pressão e no sentido contrário ao dos ponteiros do relógio para reduzir a pressão.



110009485

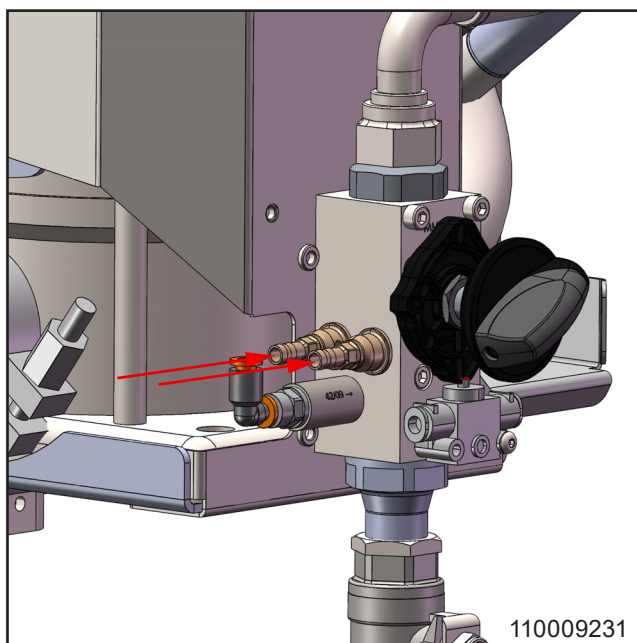
**6.3.3. Ajuste do produto – bloco manual (MH42 / MP42)**

Ajuste o produto para o bloco manual utilizando um bico limitador localizado no bico de sucção da válvula antirretorno (imagem 110009231).

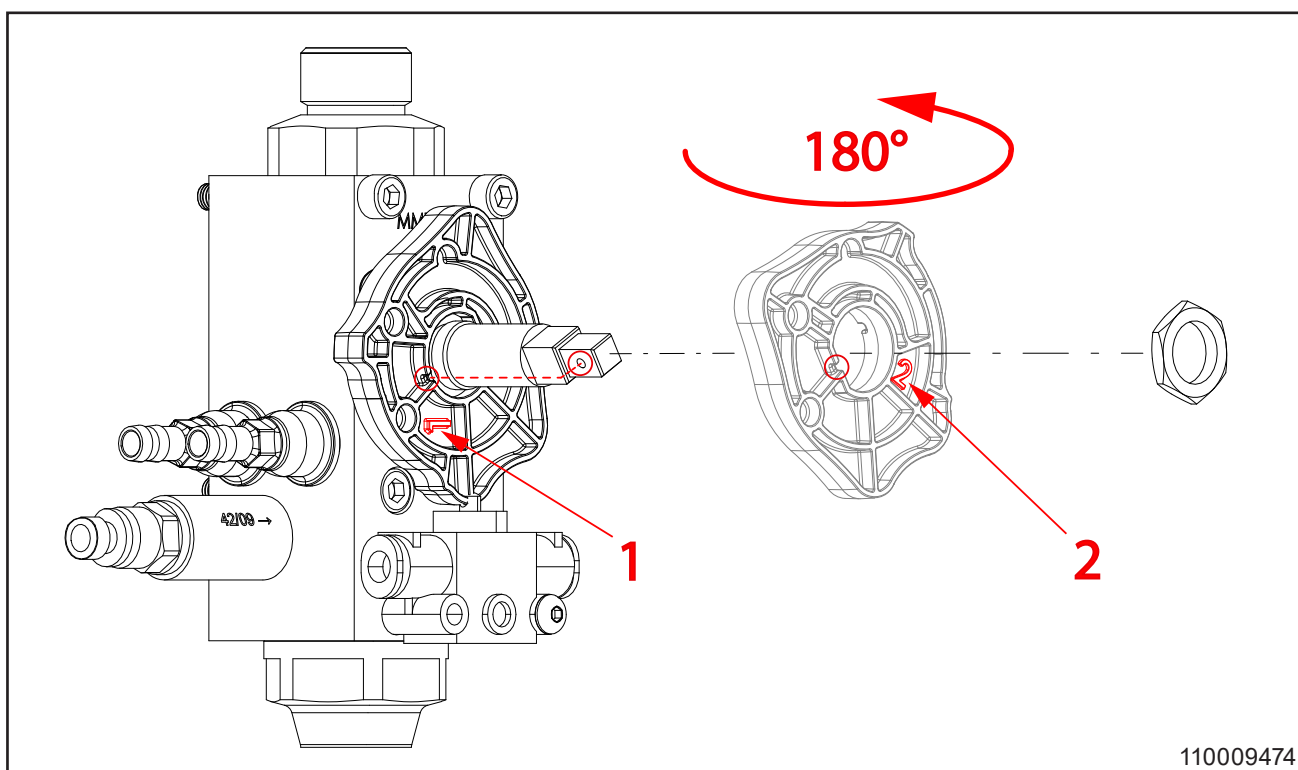
- Remova a tampa da unidade.
- Substitua o bico por um mais pequeno ou maior para ajustar a concentração. Consulte a tabela para obter orientações.



Cor do bico	Concentração por 20 bar /290PSI
Azul claro	0,64%
Turquesa	1,07%
Amarelo	1,79%
Laranja	2,36%
Verde	3,15%
Preto	4,26%
Bege	5,05 %
Azul	6,12%
Branco	7,00%
Vermelho	7,35%



**6.3.4. Mudança de ar/espuma em 1 ou 2 produtos. (MH42 / MP42)**



## 7. Funcionamento



Use óculos de proteção ao utilizar a unidade.



Use luvas e vestuário adequado ao operar a unidade.



Devem ser usadas botas de segurança.

- Consulte o manual do utilizador para obter instruções gerais de funcionamento da máquina.
- Esta unidade só pode ser operada por pessoal qualificado. Consulte a secção 4.1 para obter orientações de segurança de funcionamento.

### 7.1. Arranque/Paragem

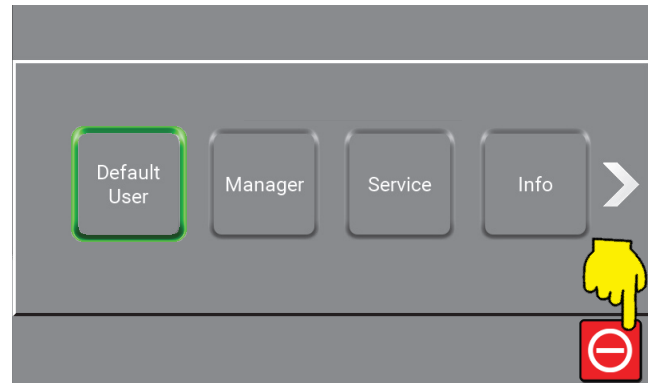
- Feche a alimentação de água e ar após a utilização.
- Limpe o fornecimento do produto após a utilização (consulte a secção 8.4.1).

### Arranque

1. Verifique se os fornecimentos de água e ar para o sistema estão abertos.
2. Se utilizar tubagens diretas para a alimentação do produto, certifique-se de que a alimentação está ativada.
3. Selecione a função pretendida e siga as instruções fornecidas no guia do utilizador.

### Parar

1. Pare o sistema premindo o botão correspondente no ecrã de controlo (consulte a imagem abaixo).



2. Desligue o fornecimento de água.
3. Feche o fornecimento de ar.
4. Desative o fornecimento de produto levantando a mangueira de sucção, removendo o pack do utilizador ou desligando o sistema de tubagem direta.

## 8. Manutenção, resolução de problemas e assistência



A manutenção apenas pode ser realizada por pessoal autorizado e qualificado.

### 8.1. Pessoal de manutenção

A manutenção deve ser realizada por um engenheiro de assistência autorizado pelo menos uma vez por ano para garantir o funcionamento adequado e evitar defeitos. Os engenheiros autorizados devem ter conhecimentos sobre sistemas de higiene, regulamentos de segurança e normas técnicas nacionais.

Esta unidade de limpeza está em conformidade com os regulamentos da UE e tem a marcação CE.

### 8.2. Paragens de produção longas

Para paragens de produção superiores a 6 meses, esvazie e fixe a bomba:

1. Retire a proteção de segurança do acoplamento.
2. Aplique algumas gotas de óleo de silicone no eixo entre a secção superior e o acoplamento.

Siga cuidadosamente as instruções do manual do fornecedor da bomba. Não armazene nem utilize o equipamento a temperaturas abaixo do ponto de congelação.

### 8.3. Componentes

#### 8.3.1. Sistema de controlo

Não necessita de manutenção.

Em caso de defeito: Contacte um técnico de assistência.

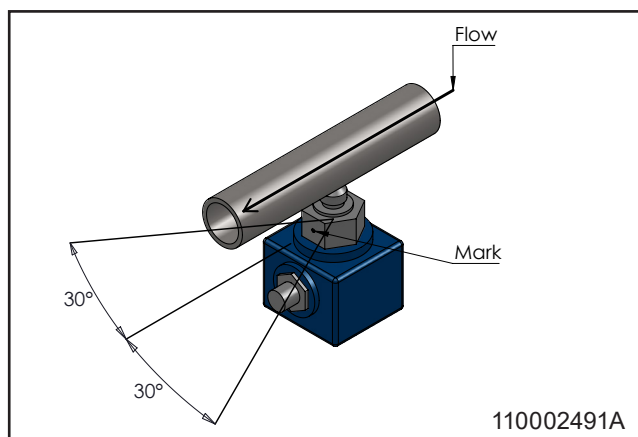
#### 8.3.2. Interruptor de fluxo

Não necessita de manutenção.

Se estiver defeituoso, substitua o interruptor de fluxo.

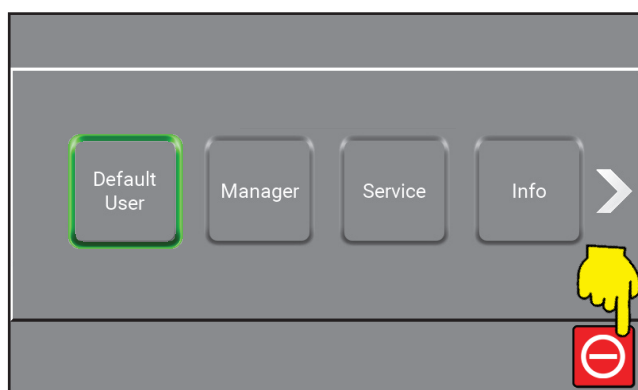
#### Instalação do interruptor de fluxo

- Certifique-se de que o ponto na porca do sensor que indica o ponto de contacto está até 30° paralelo ao sentido do fluxo (consulte a imagem abaixo).
- A fábrica utiliza fixador de roscas para fixar a rosca, mas também pode ser utilizado fio de embalagem ou fita.



#### Calibração do interruptor de fluxo:

1. Pare o sistema premindo o botão apropriado no ecrã de controlo (consulte a imagem abaixo).



2. Retire a tampa.
3. Coloque o manípulo de "enxaguamento/espuma" na posição de espuma.
4. Rode o parafuso de latão na parte inferior até acenderem dois LED verdes.
5. Rode o parafuso no sentido contrário ao dos ponteiros do relógio até um dos LED verdes se acender.
6. Feche o fornecimento de água e verifique se o díodo vermelho acende. Caso contrário, repita a partir do passo 4.
7. Volte a colocar a tampa.

#### 8.3.3. Bomba/motor

- Não necessita de manutenção.
- Para obter mais informações, consulte o manual de instruções do fornecedor da bomba.

#### 8.4. Manutenção preventiva/regular

Dependendo da utilização, deve ser realizada a seguinte manutenção pelo menos uma vez por ano para evitar defeitos e falhas de funcionamento.

##### 8.4.1. Lavagem do injetor (MH42 / MP42)

Após a utilização, limpar o fornecimento do produto para evitar obstruções devido a resíduos de produto/desinfetante.

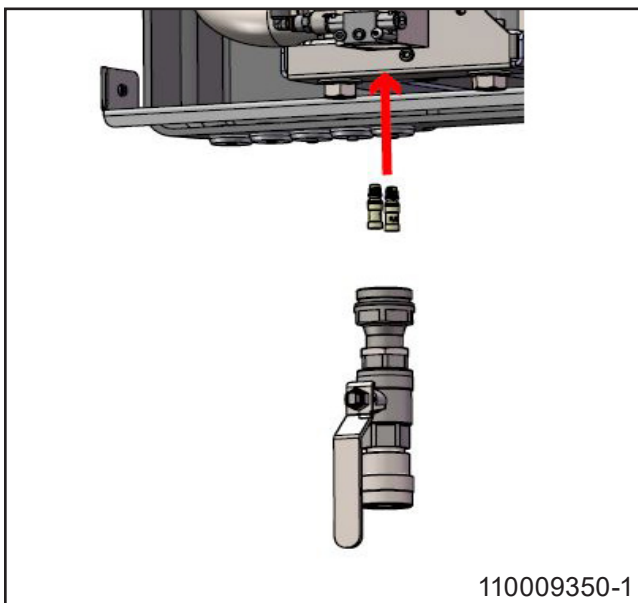
1. Retire o Pack do Utilizador, se necessário.
2. Segure o frasco de lavagem com água limpa contra a abertura de sucção (com Pack do Utilizador) ou o tubo flexível (com suportes para latas).  
-Em alternativa, coloque o Pack do Utilizador com água limpa no suporte ou na mangueira num balde de água limpa.
3. Ative o manípulo da mangueira até sair água limpa do bico (aprox. 20 segundos).

##### Nota:

Repita o procedimento em todos os sistemas de fornecimento de produto.

##### 8.4.2. Substituição do injetor (MH42 / MP42)

Consulte a imagem abaixo sobre a localização do injetor.



1. Desligue a fonte de alimentação.
2. Desligue o fornecimento de água e ar.
3. Liberte pressão do sistema.
4. Desaperte e substitua o injetor. Tenha cuidado com os resíduos químicos.
5. Volte a ligar a água, o ar e a alimentação elétrica.

##### 8.4.3. Descalcificação (MH42/MP42)

O intervalo do processo de descalcificação depende da dureza da água. Consulte a tabela abaixo.

°dH	ppm	Tempo entre descalcificações
0-5	18-90	12 meses
5-10	90-180	6 a 12 meses
10-15	180-270	3 a 6 meses
15-20	270-360	3 a 6 meses
>20	>360	1 a 3 meses

##### Sistema de bloqueio manual (MH42 / MP42)

1. Desligue a alimentação de água e de energia da unidade.
2. Retire a tampa.
3. Liberte pressão do sistema.
4. Retire o bloco do injetor, a válvula antirretorno do produto, a válvula de ar e a válvula antirretorno do ar, incluindo os acessórios de ar.
5. Lave o bloco do injetor com água limpa.
6. Coloque o bloco do injetor e as válvulas antirretorno do produto num banho de descalcificação com o botão seletor sobre a superfície.
7. Aguarde 60 minutos.
8. Lave o bloco do injetor com água limpa.
9. Volte a montar a válvula de ar, a válvula antirretorno de ar e a válvula antirretorno do produto no bloco do injetor e monte o bloco do injetor na unidade.
10. Ligue novamente a água à unidade.
11. Teste a unidade na posição de espuma, certificando-se de que o vácuo é suficiente (recomendado: 14,8-20,7 inHg/-0,05-0,07MPa).
12. Teste a função de arranque e paragem da unidade nas posições de espuma e enxaguamento.
13. Volte a colocar a tampa da unidade.

##### 8.4.4. Acoplamento

- Lubrifique todas as peças de acoplamento regularmente (uma vez por mês) com massa lubrificante à prova de água para evitar fugas e danos na anilha.
- Se a unidade tiver uma pistola de pulverização, lubrifique a anilha da pistola.
- Substitua as anilhas nos acoplamentos rápidos com fugas.

##### 8.4.5. Limpeza interna da unidade

- A limpeza interna da unidade é recomendada uma vez por ano, dependendo do ambiente em que está instalada.
- Evite pulverizar no interior da unidade.
- Recomenda-se que verifique regularmente todas as mangueiras do produto aproximadamente uma vez a cada três meses.

### 8.5. Resolução de problemas

Se ocorrerem erros ou problemas não descritos, contacte o técnico de assistência local para obter assistência.

Falha	Causa	Solução
A unidade não arranca	<ul style="list-style-type: none"> <li>A unidade está sem tensão de alimentação</li> <li>Mensagem de erro no ecrã</li> <li>Interruptor de fluxo desajustado</li> </ul>	<ul style="list-style-type: none"> <li>Certifique-se de que a fonte de alimentação e o inversor estão ligados.</li> <li>Leia o erro e atue em conformidade</li> <li>Tente reajustar o interruptor de fluxo</li> </ul>
Sem pressão/pressão demasiado baixa	<ul style="list-style-type: none"> <li>Fornecimento de água insuficiente na unidade</li> <li>Filtro obstruído</li> <li>A bomba tem fugas ou faz ruídos irregulares</li> <li>Bico de lavagem não instalado</li> <li>Sem alimentação de água</li> </ul>	<ul style="list-style-type: none"> <li>Abra a válvula de alimentação de água</li> <li>Limpe o filtro</li> <li>Chame um técnico</li> <li>Coloque o bico de lavagem</li> <li>Assegure o fornecimento de água</li> </ul>
Formação de espuma insuficiente	<ul style="list-style-type: none"> <li>Produto inadequado</li> <li>Alimentação de ar insuficiente na unidade</li> <li>Pressão do ar na câmara de mistura demasiado elevada</li> <li>Válvula antirretorno para ar defeituosa</li> <li>Bico errado</li> <li>Válvula antirretorno do produto com fugas ou bloqueada</li> <li>O sistema necessita de descalcificação</li> </ul>	<ul style="list-style-type: none"> <li>Escolha o produto adequado</li> <li>Forneça ar comprimido suficiente.</li> <li>Ajuste a definição da pressão de ar</li> <li>Substitua a válvula antirretorno para ar</li> <li>Coloque o bico de espuma 50/200</li> <li>Limpe ou substitua a válvula antirretorno do produto</li> <li>Descalcifique a unidade de acordo com a secção 8.4.3.</li> </ul>
Sem formação de espuma	<ul style="list-style-type: none"> <li>Produto inadequado</li> <li>Pressão do ar na câmara de mistura demasiado elevada</li> <li>Válvula antirretorno para ar defeituosa</li> <li>Sem fornecimento de ar na unidade</li> <li>Válvula antirretorno bloqueada</li> <li>Bico da câmara de mistura bloqueado</li> <li>Válvula antirretorno do produto com fugas ou bloqueada</li> <li>O sistema necessita de descalcificação</li> </ul>	<ul style="list-style-type: none"> <li>Escolha o produto adequado</li> <li>Ajuste a definição da pressão de ar</li> <li>Substitua a válvula antirretorno para ar</li> <li>Assegure fornecimento de ar</li> <li>Limpe ou substitua a válvula antirretorno</li> <li>Limpe o bico</li> <li>Limpe ou substitua a válvula antirretorno do produto</li> <li>Descalcifique a unidade de acordo com a secção 8.4.3.</li> </ul>
Sem desinfeção por pulverização	<ul style="list-style-type: none"> <li>Válvula antirretorno bloqueada</li> <li>Bico da câmara de mistura bloqueado</li> <li>Válvula antirretorno do produto com fugas ou bloqueada</li> <li>O sistema necessita de descalcificação</li> </ul>	<ul style="list-style-type: none"> <li>Limpe ou substitua a válvula antirretorno</li> <li>Limpe o bico</li> <li>Limpe ou substitua a válvula antirretorno do produto</li> <li>Descalcifique a unidade de acordo com a secção 8.4.3.</li> </ul>

## 9. Fim da utilização

### 9.1. Desmontagem

1. Certifique-se de que o sistema é lavado com água limpa antes da desmontagem.
2. Desligue a alimentação.
3. Feche o fornecimento de água.
4. Feche o fornecimento de ar.
5. Liberte a pressão.

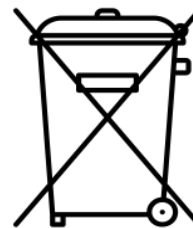
### 9.2. Eliminação

Se a unidade tiver de ser eliminada, separe as peças recicláveis e não recicláveis. A construção em aço é facilmente separável e não representa qualquer risco ambiental. Siga todas as regras e regulamentos relevantes para a eliminação da máquina e proteja o ambiente.



#### **CUIDADO**

A eliminação de componentes eletrónicos e outros meios auxiliares deve ser tratada como uma eliminação especial. Em alternativa, pode ser eliminado por uma empresa especializada na eliminação de resíduos.





**9.3. Endereços de assistência e garantia****Áustria**

Ecolab GmbH  
 Erdbergstr, 29  
 A-1031 Viena 3  
 Telefone: (0043) 171 52 55 02 814  
 Fax: (0043) 171 52 55 02 804

**Bélgica**

Ecolab N.V.  
 Doornveld Industrie Asse Z3 nr 11, Gebouw 9  
 B-1731 Zellik-Asse  
 Telefone: (0032) 24 67 51 11  
 Fax: (0032) 24 67 51 00

**Bulgária**

Ecolab Bulgaria FOOD  
 Prof. Dr. G. Pavlov Str. 35  
 BG-1111 Sofia  
 Telefone: (00359) 2 971 22 35  
 (00359) 2 971 36 97  
 Fax: (00359) 2 971 26 50

**Croácia**

Ecolab Zagreb d.o.o.  
 Zavrtnica 17  
 HR-10 000 Zagreb  
 Telefone: (00385) 1 63 21 600  
 Fax: (00385) 1 63 21 633

**República Checa**

Ecolab spol. s r.o  
 Jakubské náměstí 1  
 CZ-656 86 Brno  
 Telefone: (00420) 54 22 10 823  
 Fax: (00420) 54 22 11 227

**Dinamarca**

Ecolab A/S  
 Carl-Jacobsensvej 29-37  
 DK-2500 Copenhagen – Valby  
 Telefone: (0045) 36 15 85 50  
 Fax: (0045) 36 15 85 99

**Finlândia**

Ecolab Ab  
 Mäkelänkatu 54 A  
 FIN-00510 Helsinquia  
 Telefone: (00358) 9 39 65 51  
 Fax: (00358) 9 39 65 53 05

**França**

Ecolab France  
 8, rue Rouget de Lisle  
 F-92130 Issy-les-Moulineaux Cedex  
 Telefone: (0033) 140 93 93 39  
 Fax: (0033) 140 93 93 78

**Alemanha**

Ecolab GmbH & Co. OHG  
 Postfach 13 04 06  
 Reisholzer Werfstr. 38-42  
 D-40554 Düsseldorf  
 Telefone: (0049) 211 98 93 551  
 Fax: (0049) 211 98 93 386

**Grécia**

Ecolab A.E  
 15, Flemingstr.  
 GR-15123 Maroussi, Atenas  
 Telefone: (0030) 16 873 700  
 Fax: (0030) 16 813 527

**Hungria**

Ecolab Kft.  
 David Ferenc. u. 6  
 H-1519 Budapeste, Pf. 429  
 Telefone: (0036) 1 372 55 76  
 (0036) 1 372 55 73  
 Fax: (0036) 1 209 15 44  
 (0036) 1 372 55 46

**Irlanda**

Ecolab Ltd.  
 Beechwood Close  
 Boghall Rd, Bray, Co. Wicklow  
 Telefone: (0035) 31 28 68 225  
 Fax: (0035) 31 28 69 298

**Itália**

Ecolab S.p.A.  
 Centro Direzionale Colleoni  
 Via Paracelso 6  
 Palazzo Liocorno  
 20041 Agrate Brianza Milano  
 Telefone: (0039) 039 60 50 594  
 Fax: (0039) 039 60 50 573

**Países Baixos**

Ecolab  
Ipenhoeve 7  
NL-3438 MR Nieuwegein  
Telefone: (0031) 30 60 82 222  
Fax: (0031) 30 60 82 228

**Noruega**

Ecolab a.s  
Stålverksvägen 1,  
Postboks 6440 – Etterstad  
N-0605 Oslo  
Telefone: (0047) 22 68 18 00  
Fax: (0047) 36 15 85 99

**Polónia**

Ecolab sp.z o.o.  
Ul. Kalwaryjska 69  
PL-30504 Cracóvia  
Telefone: (0048) 12 261 61 09  
Fax: (0048) 12 262 61 01

**Portugal**

Henkel Higiene Lda.  
Estrada Outeiro de Polima  
Monte Trigo  
Lote C2-Aboboda  
2775 Parede  
Telefone: (0035) 11 44 50 522  
Fax: (0035) 11 44 51 071

**Roménia**

Ecolab srl  
3, Sos Nicolina Street  
B1. 928, parter  
Iasi-6600 Roménia  
Telefone: (0040) 32 22 1859  
(0040) 32 22 2597  
(0040) 32 22 6459  
(0040) 32 22 6451  
Fax: (0040) 32 22 6448

**Rússia**

Ecolab ZAO  
Marksistskaya 3, Rua 1  
111024 Moscovo  
Telefone: (007) 980 70 60  
Fax: (007) 980 70 69

**Eslováquia**

Ecolab Bratislava Spol. s.r.o.  
Cajakova 18  
811 05 Bratislava  
Telefone: (00421) 7 5446 391  
Fax: (00421) 7 5446 388

**Eslovénia**

Ecolab d.o.o. Maribor  
Vajngerlova 4  
Postfach 1007  
SLO-2001 Maribor  
Telefone: (0038) 62 42 93 100  
Fax: (0038) 62 42 93 152

**Espanha**

Ecolab S.A.  
Edifício Conata  
Fructuós Gelabert, 2-4  
08790 San Joan Despí Barcelona  
Telefone: (0034) 93 475 8900  
Fax: (0034) 93 477 0075

**Suécia**

Ecolab AB  
Fruängsplan 10  
S-12907 Hägersten  
Telefone: (0046) 8 60 32 200  
Fax: (0046) 8 60 32 288

**Suíça**

Ecolab GmbH  
Kägenstrasse 10  
CH-4153 Reinach  
Telefone: (0041) 61 46 69 466  
Fax: (0041) 61 46 69 444

**Turquia**

Ecolab Temizlerne  
Sistemleri A.S.  
Altayce.Mahal. Narli giftligi  
Mevkii Engin Cikmazi N.º 6  
81530 Maltepe  
Telefone: (0090) 216 360 72 33  
Fax: (0090) 216 360 63 16

**Ucrânia - Kiev**

Ecolab  
Bulv. Lichachova, 1/27  
01133 Kiev  
Telefone: (0038) 044 230 2369  
(0038) 044 230 2372  
Fax: (0038) 044 295 7125

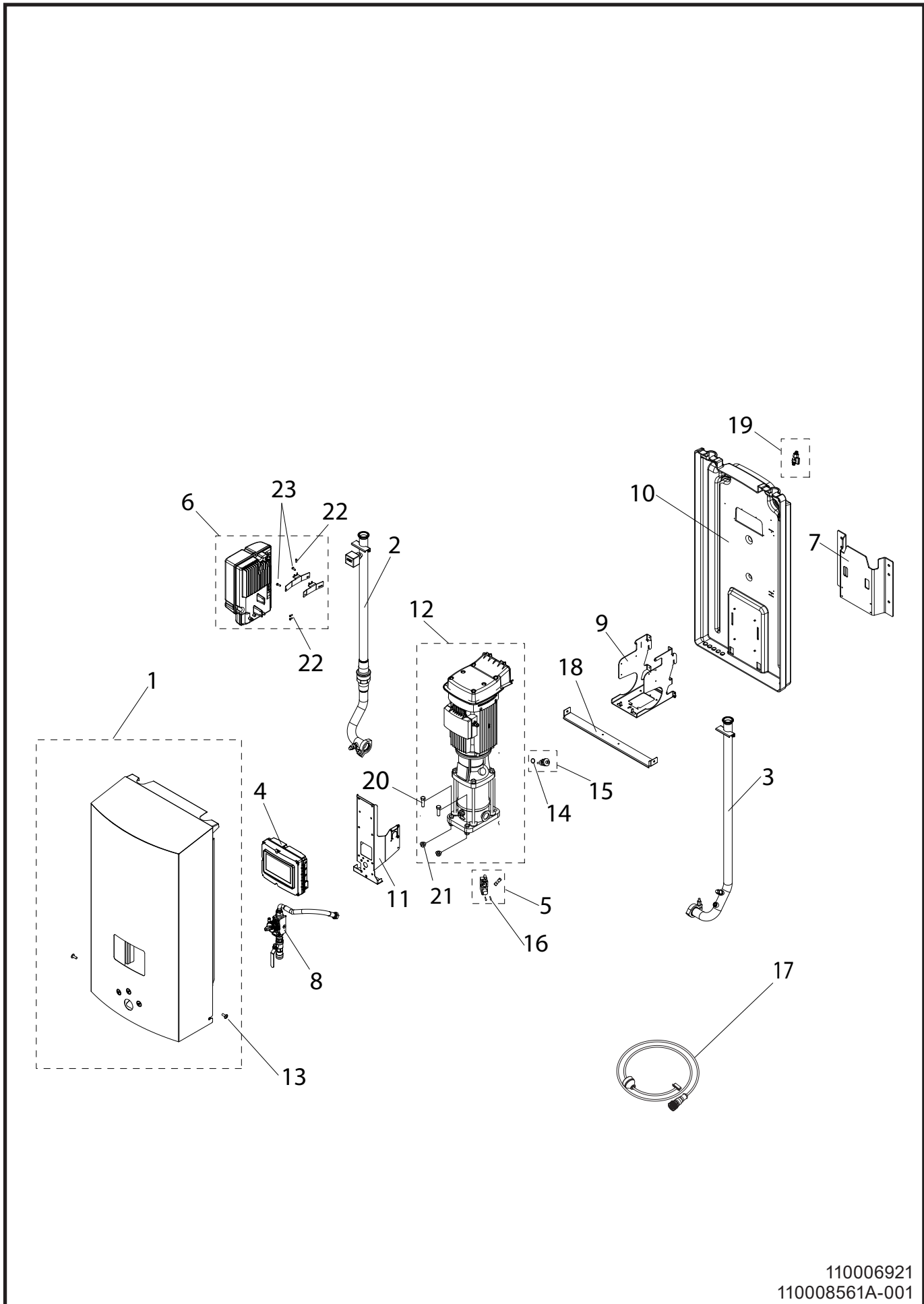
**Reino Unido**

Ecolab UK Ltd.  
David Murray John Building,  
Swindon, Wiltshire SN1 1 ND  
Telefone: (0044) 1 793 54 87 80  
Fax: (0044) 1 793 54 88 92

## **10. Spare part list**

**Hybrid 7 MH42, MP42, BH4, BP4, BH7**

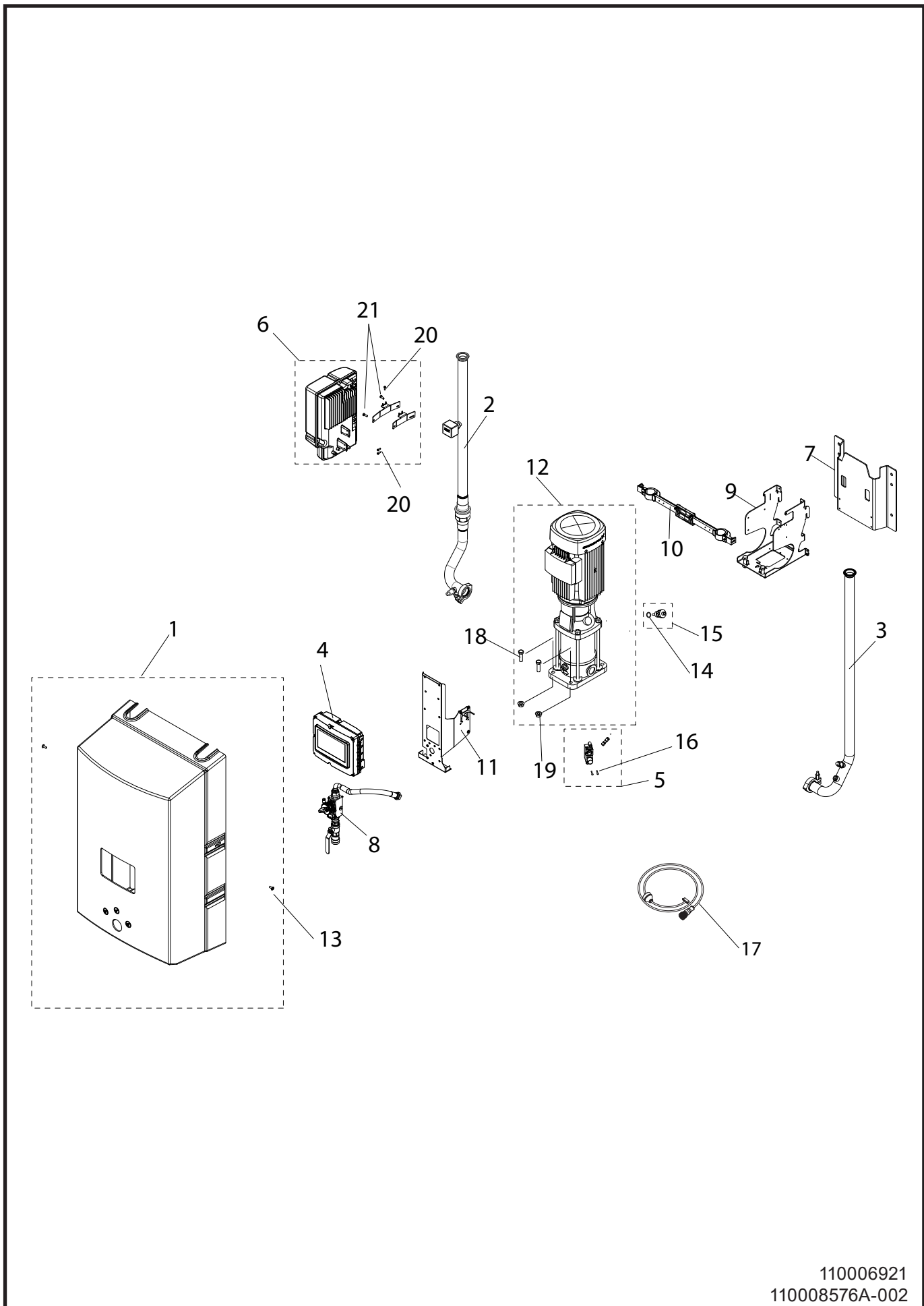
## 10.1. MH42, BH4 & BH7 overview



110006921  
110008561A-001

Pos./Ref.	No.	Description	MH42	BH4	BH7
1	110009303	Cover complete		1	1
1	110009304	Cover complete	1		
2		Inlet - see page page 299	1	1	1
3		Outlet - see page page 299	1	1	1
4		Display - see page page 301	1	1	1
5	110009506	Air regulator complete	1		
6	110008187	Inverter	1	1	1
7	110001141	Wall bracket	1	1	1
8		Manual block complete - see page page 297	1		
9	110009411	Pump bracket	1	1	1
10	0606745	Back cabinet	1	1	1
11	110009439	Multi bracket	1	1	1
12	110008671	Pump CRN 3-9	1	1	
12	110008672	Pump CRN 5-9			1
13	110009529 (110007782)	Screw kit			
14	110009530 (110008447)	O-ring kit			
15	110004713	PT1000 sensor complete	1	1	1
16	110009529 (110005350)	Screw kit			
17	110006921	Sensor cable	4	4	4
18	110003496	Cover bracket	1	1	1
19	110009299	Air valve complete	1		
20	110009529 (156704)	Screw kit			
21	110009529 (321700)	Screw kit			
22	110009529 (0602104)	Screw kit			
23	110009529 (110001369)	Screw kit			

## 10.2. MP42 / BP4 overview

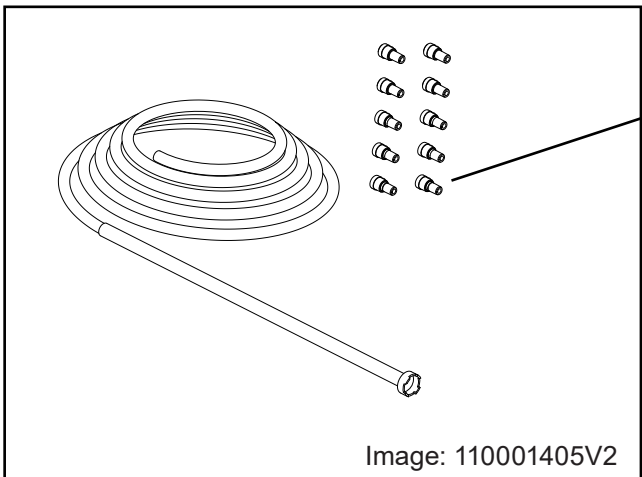
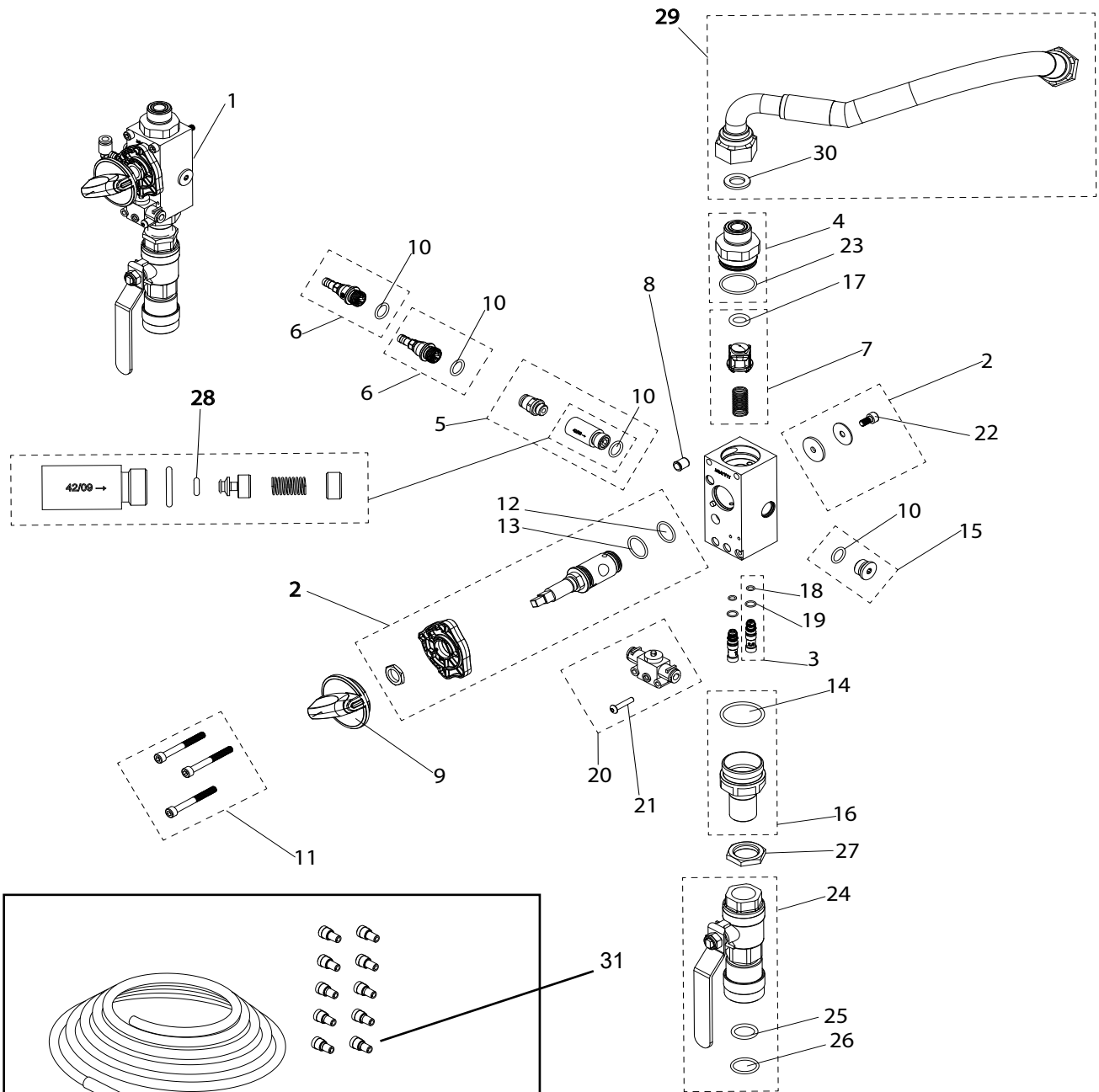


110006921  
110008576A-002

Pos./Ref.	No.	Description	MP42	BP4
1	110009502	Cover complete		1
1	110009501	Cover complete	1	
2		Inlet - see page page 299	1	1
3		Outlet - see page page 299	1	1
4		Display - see page page 301	1	1
5	110009506	Air regulator complete	1	
6	110008187	Inverter	1	1
7	110001141	Wall bracket	1	1
8		Manual block complete - see page page 297	1	
9	110009411	Pump bracket	1	
10	110000221	Pipe rack complete	1	1
11	110009439	Multi bracket	1	1
12	110008671	Pump CRN 3-9	1	1
13	110009529 (110007782)	Screw kit		
14	110009530 (110008447)	O-ring kit		
15	110004713	PT1000 sensor complete	1	1
16	110009529 (110005350)	Screw kit		
17	110006921	Sensor cable	4	4
18	110009529 (156704)	Screw kit		
19	110009529 (321700)	Screw kit		
20	110009529 (0602104)	Screw kit		
21	110009529 (110001369)	Screw kit		

### 10.3. Manual block

#### MH42 & MP42

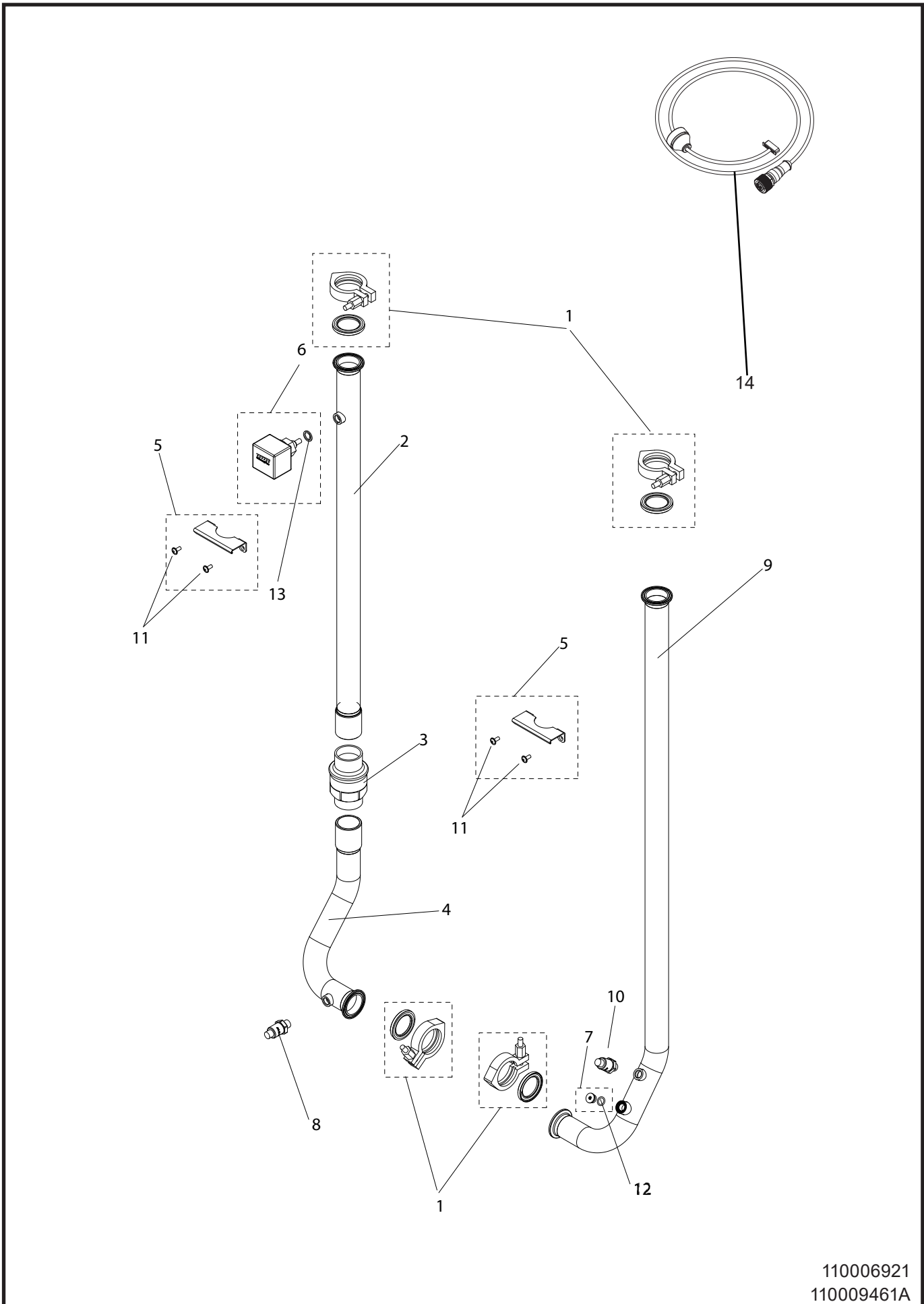


110008815C



Pos./Ref.	No.	Description	MP42	MH42
1	110008806	Block complete	1	1
2	110007101	Axle complete	1	1
3	110007098	Injector kit	1	1
4	110008889	Inlet connection kit	1	1
5	110001979	Air non return valve	1	1
6	110004434	Product non return valve	2	2
7	110008772	Water non return valve	1	1
8	110002392	Flexible pressure piece	1	1
9	909100249	Selector knob	1	1
10	110009530 (110002952)	O-ring kit		
11	110009529 (110000526)	Screw kit		
12	110009530 (110002508)	O-ring kit		
13	110009530 (350108)	O-ring kit		
14	110009530 (110000038)	O-ring kit		
15	110002306	Plug	1	1
16	110006214	Outlet		
17	110009530 (110008303)	O-ring kit		
18	110009530 (110004888)	O-ring kit		
19	110009530 (110004887)	O-ring kit		
20	110008923	Air valve complete	1	1
21	110009529 (110003408)	Screw kit		
22	110009529 (0600009)	Screw kit		
23	110009530 (0635040)	O-ring kit		
24	110003682	Outlet	1	1
25	110009530 (641101)	O-ring kit		
26	110009530 (641101)	O-ring kit		
27	350705	Nut	1	1
28	110009530 (0635021)	O-ring kit		
29	110003383	Hose	1	1
30	110005355 (0635042)	O-ring kit		
31	110001214 110001197 110001198 110001199 110009040	Product hose (blue) Product hose (yellow) Product hose (red) Product hose (green) Product limiting nozzle Kit		

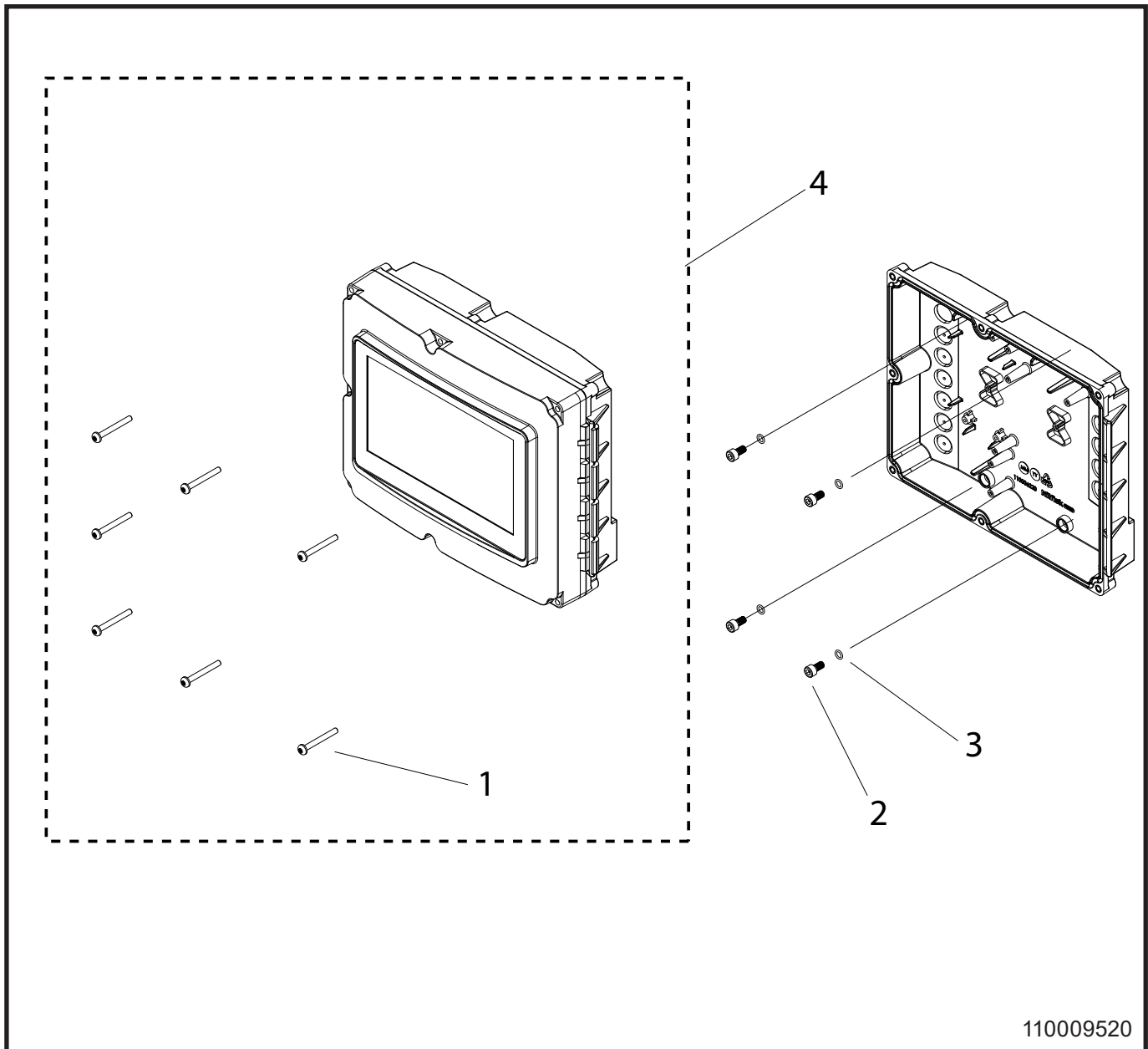
## 10.4. Inlet & outlet pipe



110006921  
110009461A

Pos./Ref.	No.	Description	MI42	MP42	BH4	BP4	BH7
1	110005273	Clamp kit	4	4	4	4	4
2	110005200	Inlet pipe	1		1		1
2	110005638	Inlet pipe		1		1	
3	630900	Water non return valve	1	1	1	1	1
4	110004913	Bent inlet pipe	1	1	1	1	1
5	110005280	Bracket kit	2		2		2
6	110000963	Flow switch	1	1	1	1	1
7	110002306	Plug			1	1	1
8	110000889	Pressure sensor 1-16 bar	1	1	1	1	1
9	110007087	Outlet pipe	1	1	1	1	1
10	110000890	Pressure sensor 0-40 bar	1	1	1	1	1
11	110009529 (110000847)	Screw kit					
12	110009530 (110002952)	O-ring kit					
13	110009530 (638100)	O-ring kit					
14	110006921	Sensor cable	3	3	3	3	3

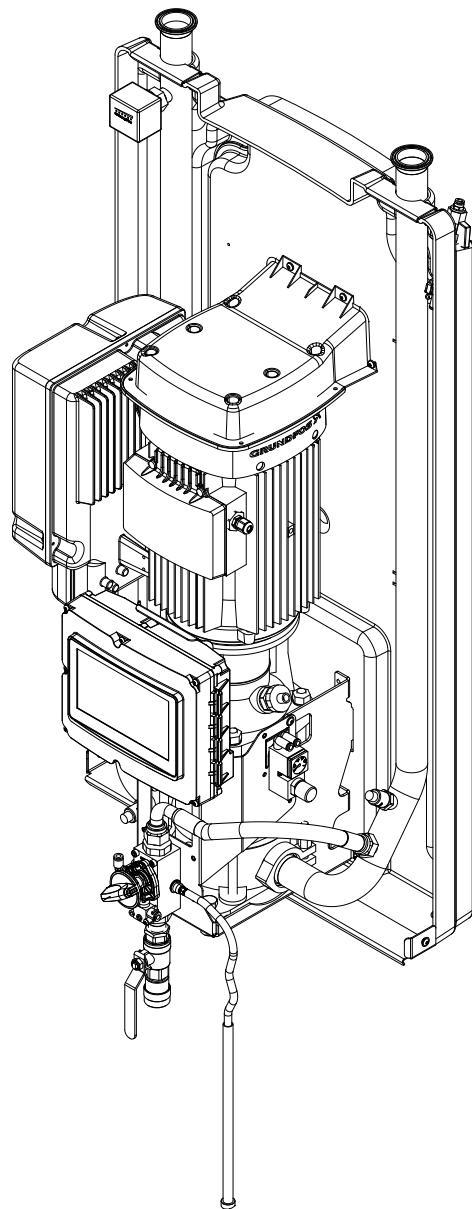
## 10.5. Display



110009520

Pos./Ref.	No.	Description	MH42	MP42	BH4	BP4	BH7
1	110009531 (110006876)	O-ring & screw kit					
2	110009531 (0600009)	O-ring & screw kit					
3	110009531 (110009842)	O-ring & screw kit					
4	110009331	Display, complete	1	1	1	1	1

## 10.6. Accessories - Mix Kit



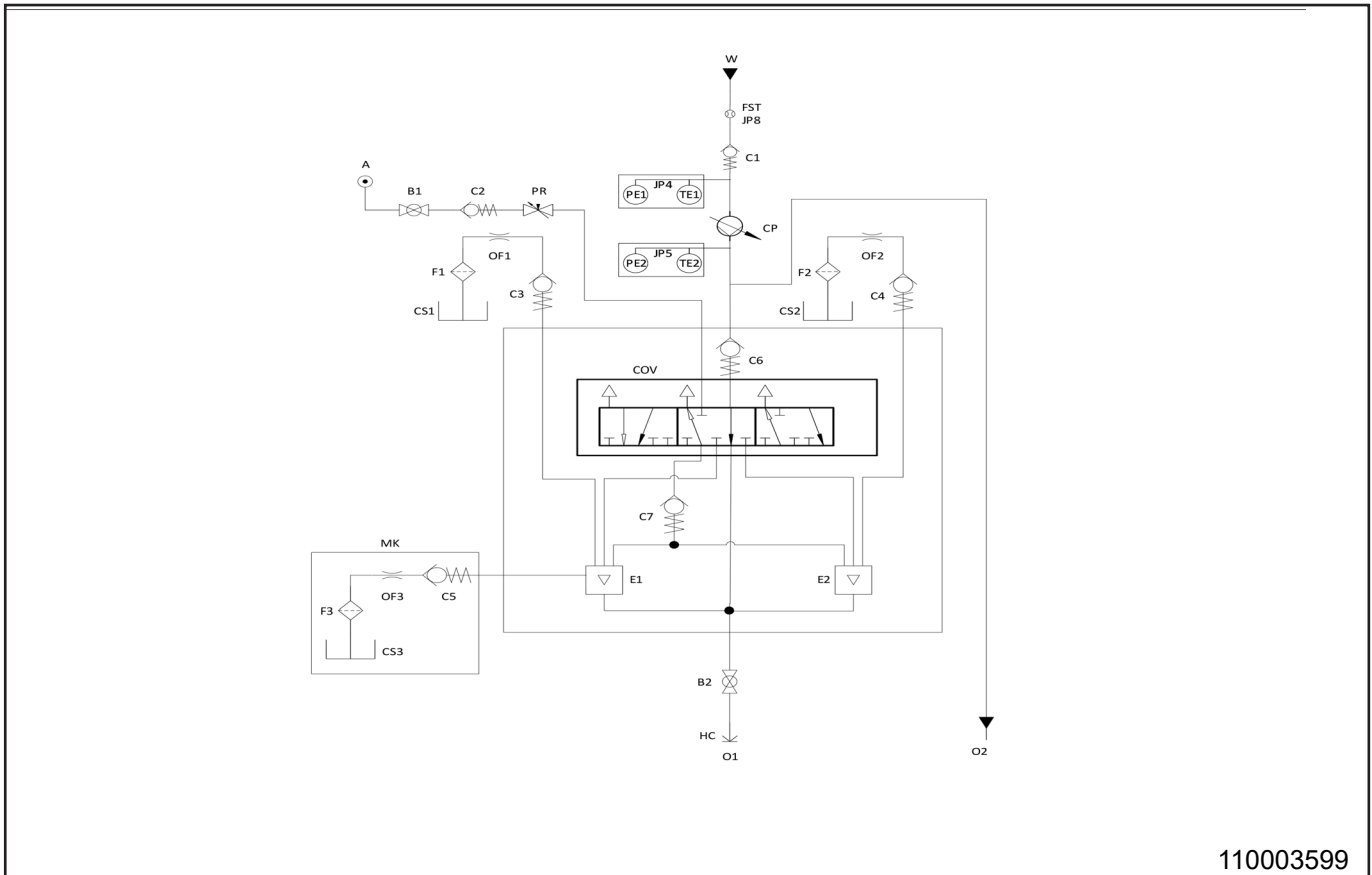
110008565A-001

Pos./Ref.	No.	Description	MH42 / MP42
1	110009460	Mix kit Hybrid 7	1



## **11. Sensors & diagrams MH42 & MP42**

## 11.1. Operating Diagram MH42 & MP42



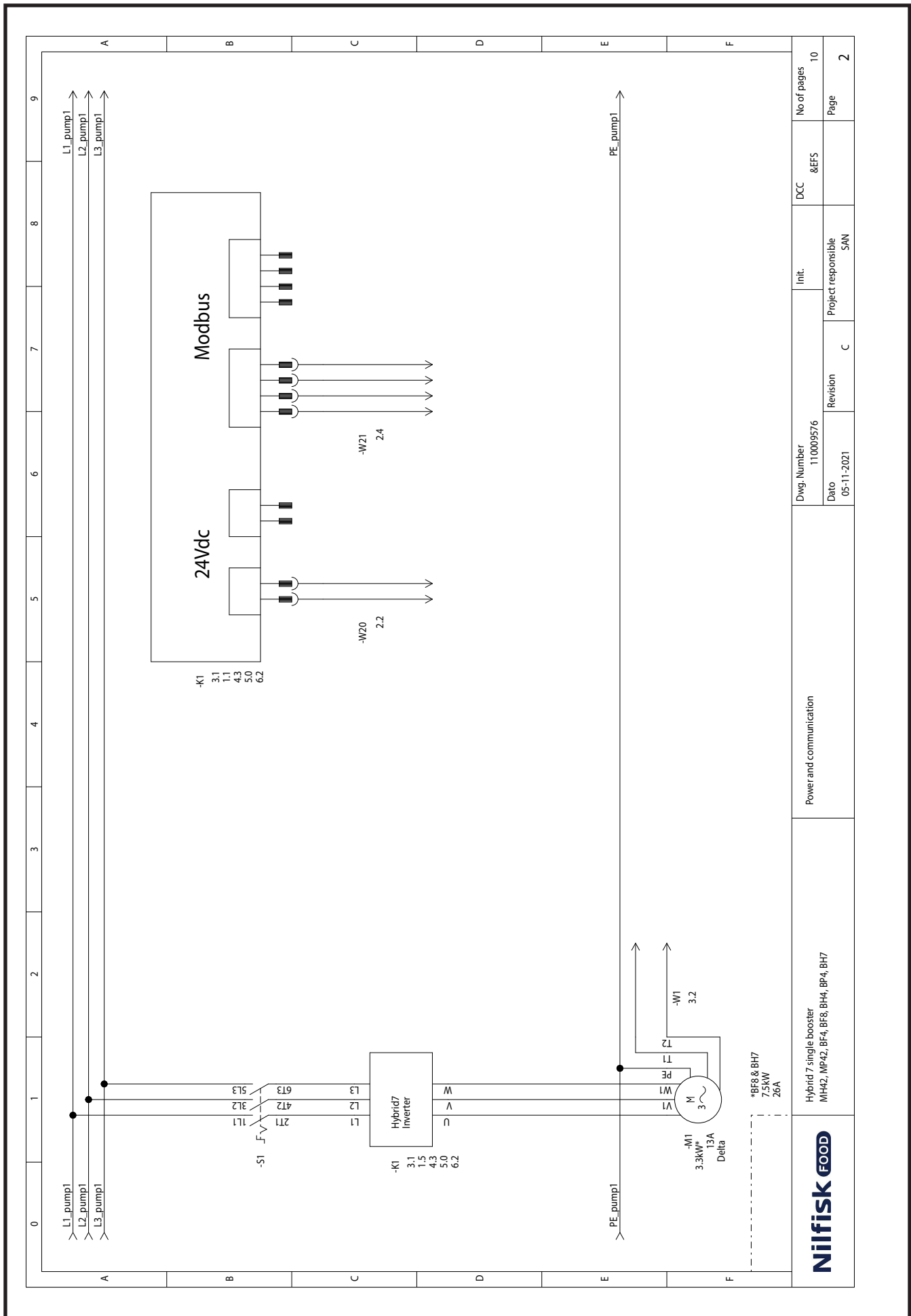
	Dansk	English	Deutsch	Français	Español
A	Luftforsyning	Air supply	Lufteingang	Alimentation air	Suministro de aire
B	Kugleventil	Ball valve	Kugelventil	Clapet à bille	Válvula esférica
C	Kontraventil	Check valve	Rückschlagventil	Soupape de non retour	Válvula de retención
COV	Omskifterventil	Change over valve	Umschaltventil	Robinet coupleur	Válvula de conmutación
CP	Centrifugalpumpe	Centrifugal pump	Kreiselpumpe	Pompe Centrifuge	Bomba centrífuga
CS	Produktforsyning	Product supply	Chemische Versorgung	Fourniture de produits chimiques	Toma de suministro de productos químicos
E	Ejektor	Ejector	Ausstoß	Ejecteur	Eyector
EV	Udluftningsventil	Exhaust valve	Ejektor	Ejecteur	Eyector
F	Filter	Filter	Filter	Filtre	Filtro
FST	Flowsensor og -udløser	Flow sensor and -trigger	Durchflusssensor und auslöser	Capteur de débit et de déclenchement	Sensor de caudal y de activación
HC	Slangekobling	Hose coupling	Schlangenverbindung	Connexion flexible	Conexión de tubo flexible
K	Komponentreference	Component reference	Komponenten referenz	Référence composant	Referencia del componente
M	Magnetventil	Magnetic valve	Magnetventil	Vanne magnétique	Válvula magnética
MK	Mix kit (ekstraudstyr)	Mix kit (Optional)	Misch-Kit (Optional)	Kit de mélange (Optionnel)	Kit de mezcla (Opcional)
O	Afgang	Outlet	Ausgang	Sortie	Salida
OF	Åbning	Orifice	Blende	Orifice	Orificio
PE	Tryksensor	Pressure sensor	Drucksensor	Capteur de pression	Sensor de presión
PR	Trykregulator	Pressure regulator	Druckregler	Régulateur de pression	Régulador de presión
TE	Temperatursensor	Temperature sensor	Temperatursensor	Capteur de température	Sensor de temperatura
W	Vandtilgang	Water inlet	Wasserzufluss	Arrivée d'eau	Entrada de agua

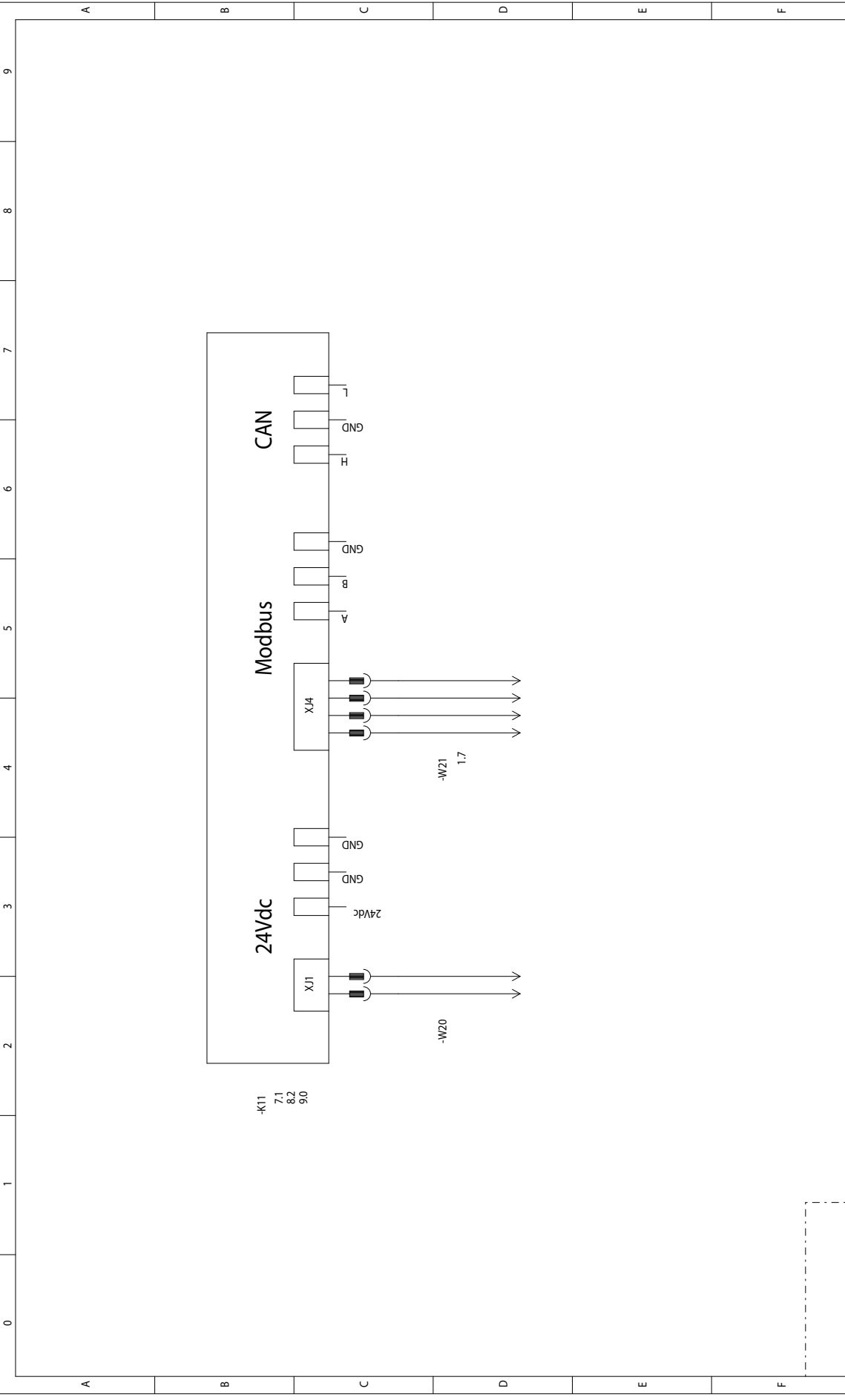


	<b>Svenska</b>	<b>Norska</b>	<b>Suomi</b>	<b>Ελληνικά</b>	<b>Português</b>
A	Luftförsörjning	Lufttilførsel	Ilmansyöttö	Παροχή αέρα	Alimentação de ar
B	Kulventil	Kuleventil	Palloventtiili	Σφαιρική βαλβίδα	Válvula de esfera
C	Backventil	Tilbakeslagsventil	Takaiskuventtiili	Βαλβίδα ελέγχου	Válvula de retenção
COV	Omkopplingsventil	Vekselventil	Vaihtoventtiili	Βαλβίδα εναλλαγής	Válvula de comutação
CP	Centrifugalpump	Sentrifugalpumpe	Keskipakopumppu	Φυγοκεντρική αντλία	Bomba centrífuga
CS	Produktförsörjning	Produkttilførsel	Tuotteen syöttö	Παροχή προϊόντων	Abastecimento do produto
E	Ejektor	Utstøter	Ejektori	Εκτοξευτής	Ejetor
EV	Utblåsventil	Avtrekkventil	Tyhjennysventtiili	Βαλβίδα εξαγωγής	Válvula de escape
F	Filter	Filter	Suodatin	Φίλτρο	Filtro
FST	Flödessensor och -trigger	Strømningssensor og -utløser	Virtausanturi ja -kytkin	Αισθητήρας ροής και ενεργοποιητής	Sensor de fluxo e gatilho
HC	Slangkoppling	Slangekobling	Letkuliitäntä	Σύνδεσμος εύκαμπτου σωλήνα	Acoplamento de manguera
K	Komponentreferens	Komponentreferanse	Komponentin numero	Αναφορά εξαρτήματος	Referência do componente
M	Magnetventil	Magnetventil	Magneettiventtiili	Ηλεκτρομαγνητική βαλβίδα	Válvula eletromagnética
MK	Blandningsatts (tillval)	Blandesett (ekstrautstyr)	Sekoitusarja (valinnainen)	Κιτ ανάμειξης (προαιρετικό)	Kit de mistura (opcional)
O	Utlopp	Utløp	Lähtöliitäntä	Έξοδος	Saída
OF	Munstycke	Åpning	Aukko	Στόμιο	Orifício
PE	Tryckgivare	Trykksensor	Paineanturi	Αισθητήρας πίεσης	Sensor de pressão
PR	Tryckregulatorer	Trykkregulator	Paineensäädin	Ρυθμιστής πίεσης	Regulador de pressão
TE	Temperaturgivare	Temperatursensor	Lämpötila-anturi	Αισθητήρας θερμοκρασίας	Sensor de temperatura
W	Vatteninlopp	Vanninnløp	Veden syöttö	Είσοδος νερού	Entrada de água

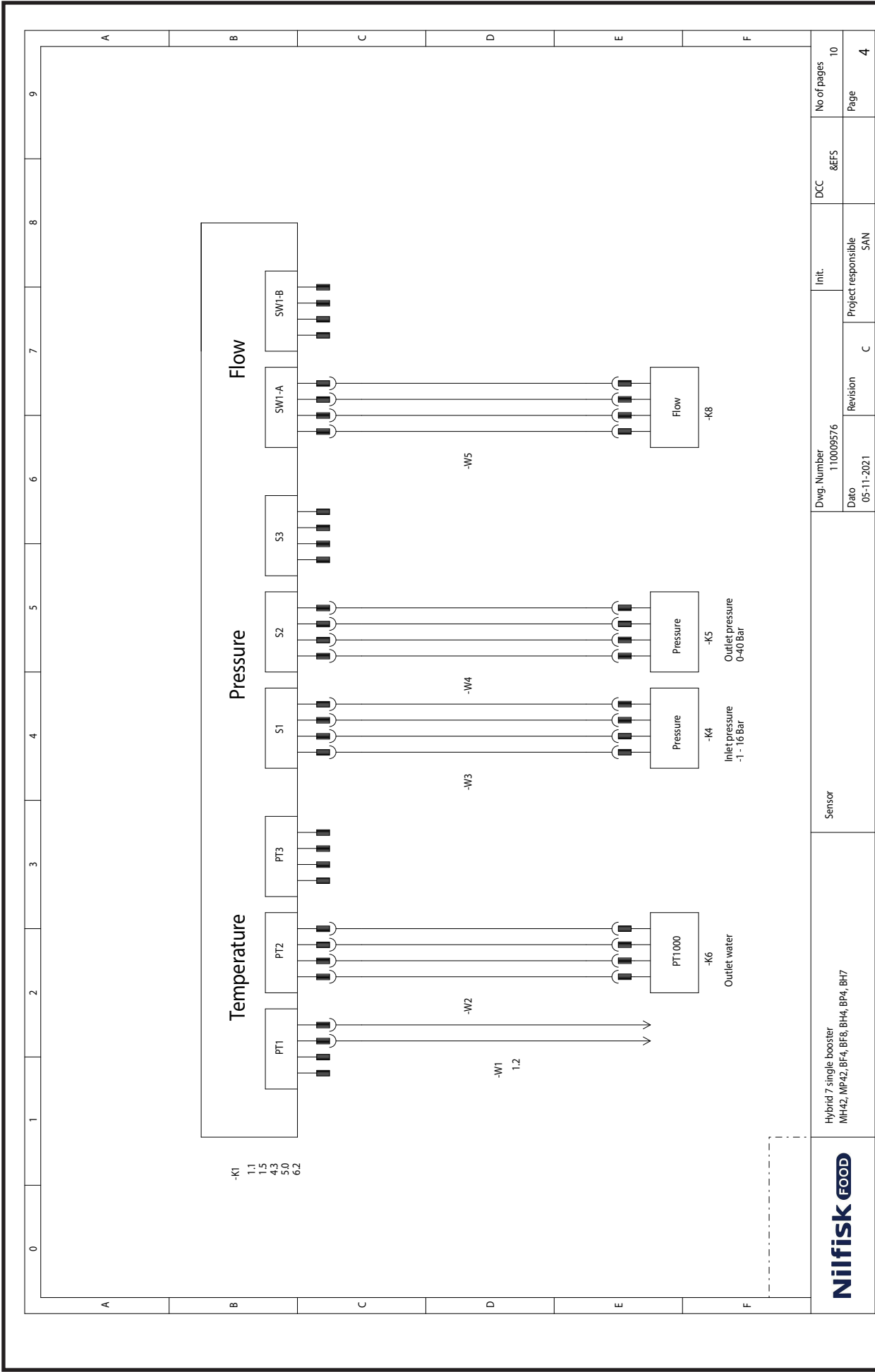
	<b>Italiano</b>	<b>Polski</b>	<b>Nederlands</b>
A	Alimentazione dell'aria	Dopływ powietrza	Persluchttoevoer
B	Valvola a sfera	Zawór kulowy	Kogelklep
C	Valvola di ritegno	Zawór zwrotny	Terugslagklep
COV	Valvola di commutazione	Zawór przełączający	Omkeerklep
CP	Pompa centrifuga	Pompa odśrodkowa	Centrifugaalpomp
CS	Fornitura di prodotti	Zasilanie produktem	Producttoevoer
E	Espulsore	Wyrzutnik	Ejector
EV	Valvola di scarico	Zawór wylotowy	Uitlaatklep
F	Filtro	Filtr	Filter
FST	Sensore di flusso e grilletto	Czujnik przepływu i wyzwalacz	Flowsensor en trigger
HC	Attacco tubo flessibile	Przyłącze węży	Slangkoppeling
K	Riferimento componente	Informacje dotyczące części	Onderdeelnummer
M	Valvola magnetica	Zawór magnetyczny	Magneetklep
MK	Kit di mix (facoltativo)	Zestaw mieszający (opcjonalny)	Mix Kit (mengset – optioneel)
O	Presa	Wylot	Uitlaat
OF	Orifizio	Kryza	Doorvoeropening
PE	Sensore di pressione	Czujnik ciśnienia	Druksensor
PR	Regolatore di pressione	Regulator ciśnienia	Drukregelaar
TE	Termometro	Czujniki temperatury	Temperatuursensor
W	Ingresso acqua	Doprowadzenie wody	Waterinlaat

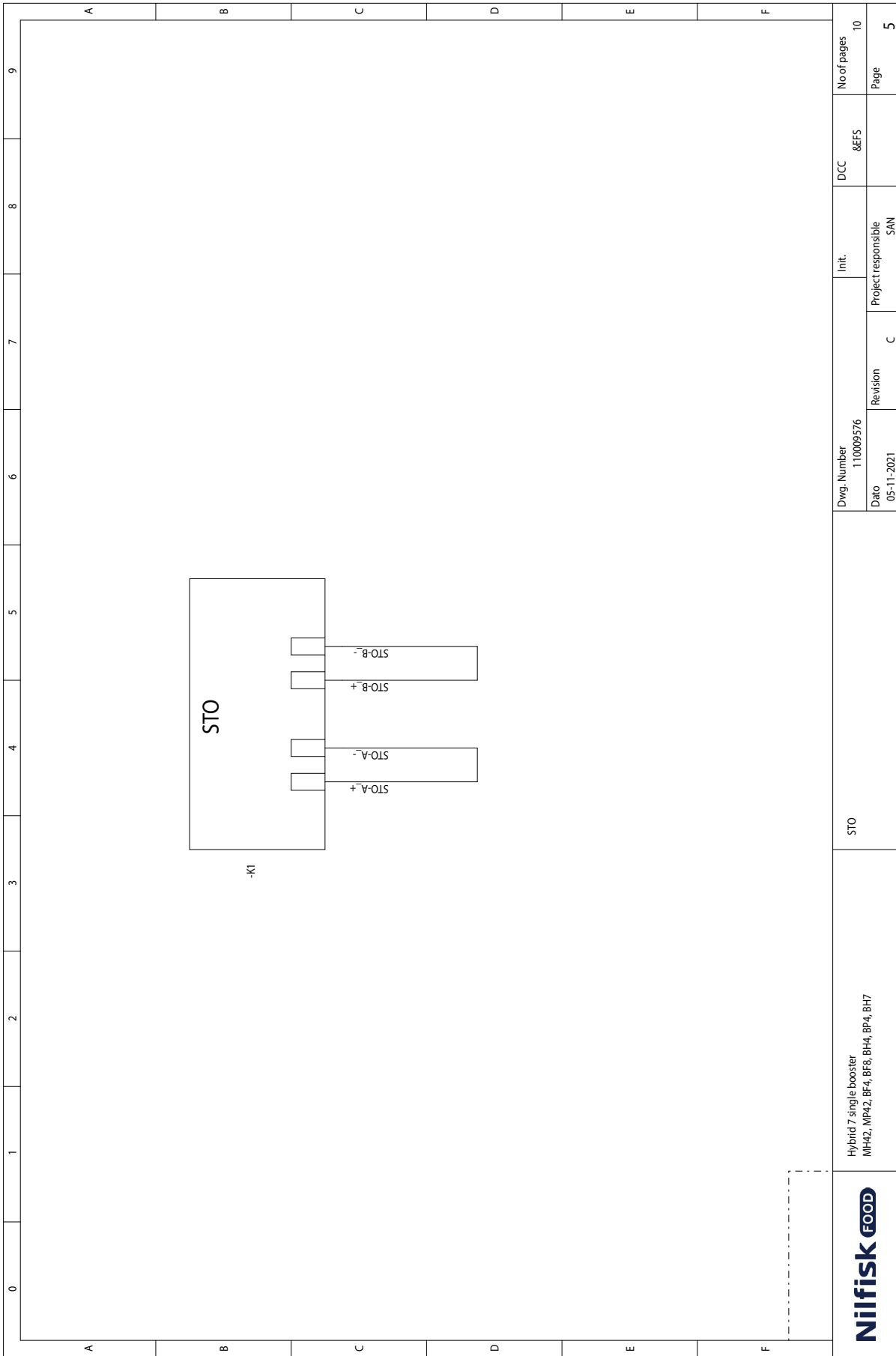
## 11.2. Circuit diagrams & sensor diagrams MH42 & MP42



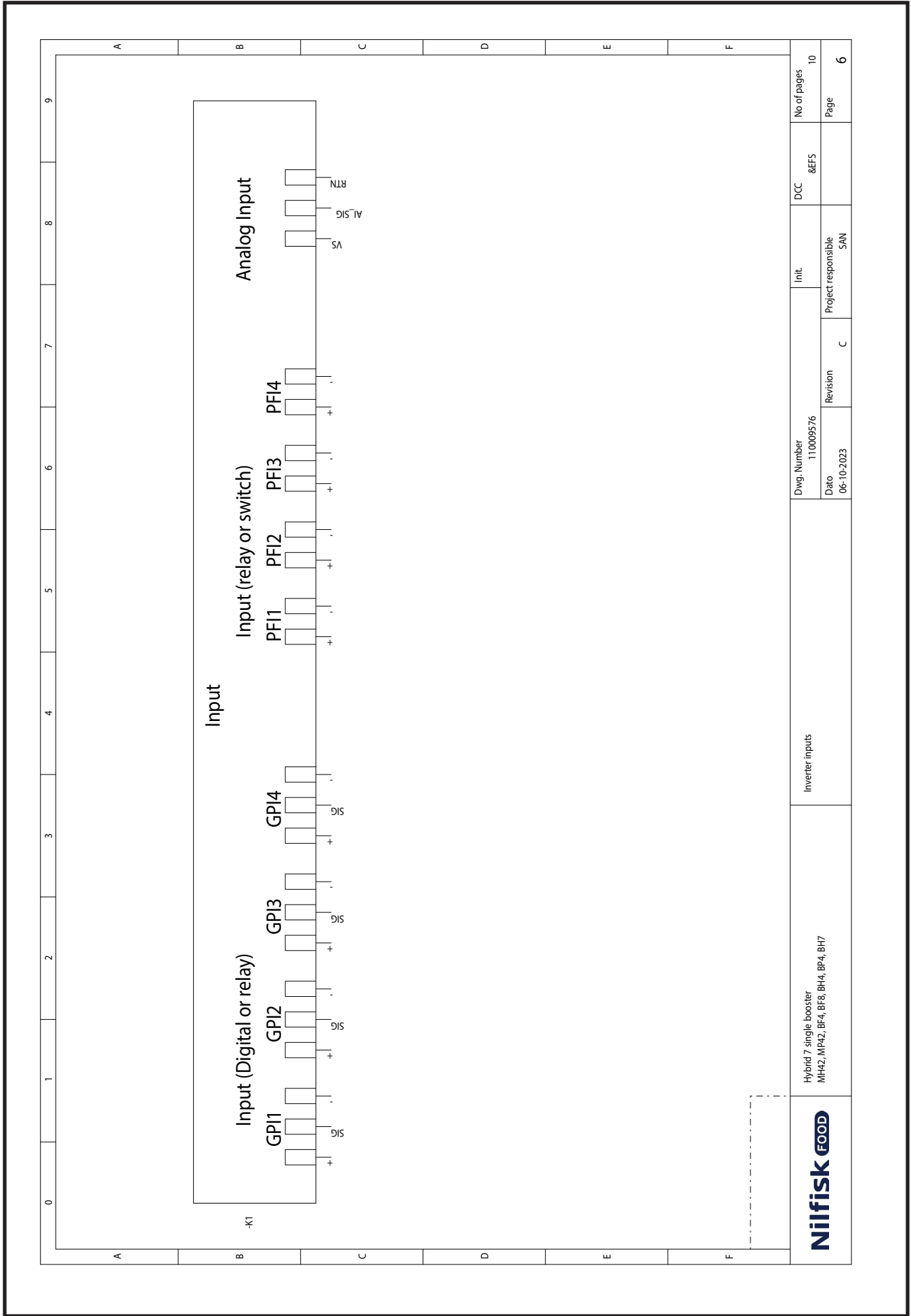


	Hybrid 7 single booster MH42, MP42, BF4, BF8, BH4, BP4, BH7	Display Module Power Communication	Dwg. Number 110009576	Init.	DCC	No of pages
			Date 20-02-2023	Project responsible SAN	&EFS	Page 3

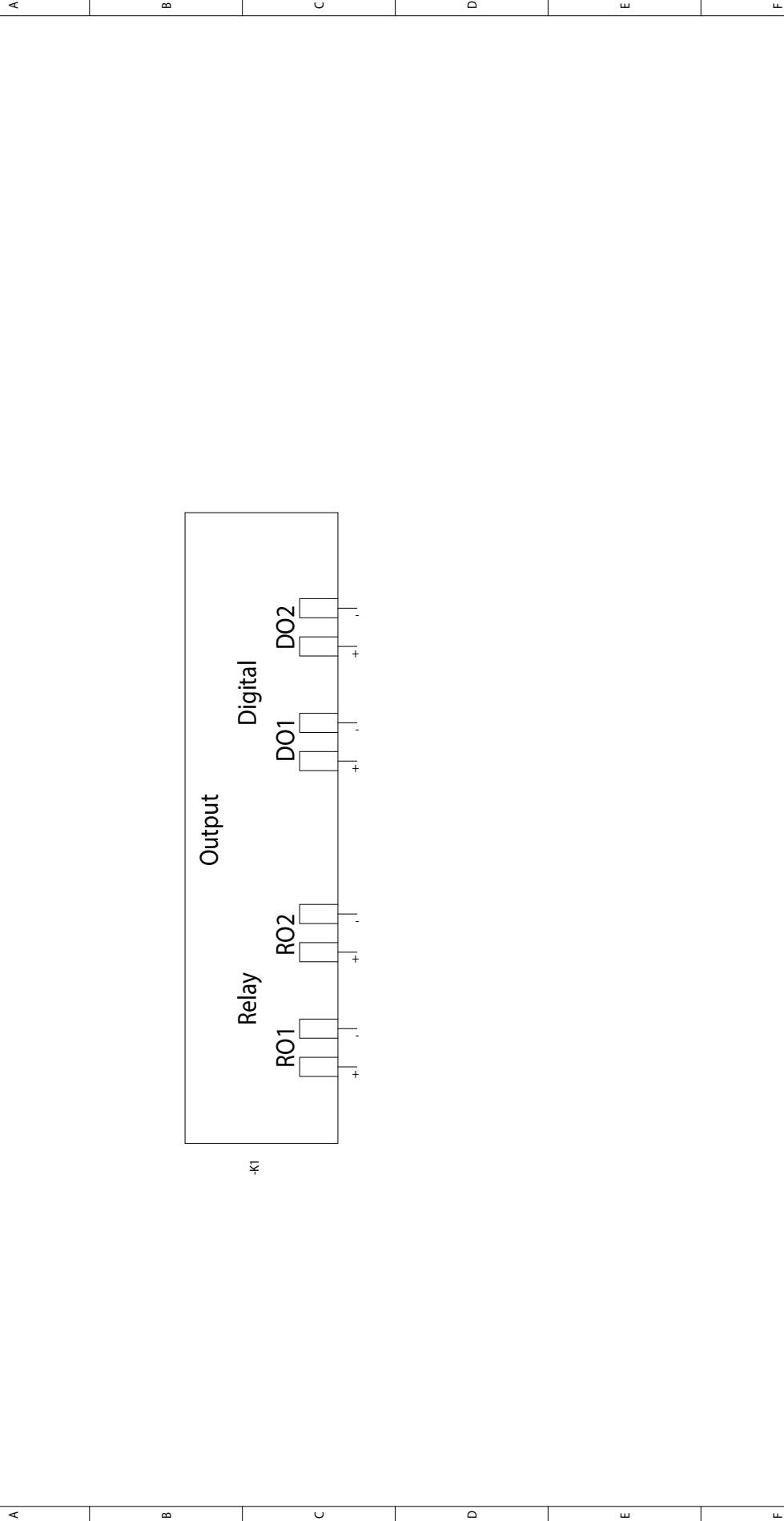




<b>Niifisk FOOD</b>	Hybrid 7 single booster MH42, MP42, BF4, BF8, BH4, BP4, BH7	STO		DCC &EFS	No of pages 10
		Dwg. Number T10009576	Init. SAN		
		Dato 05-11-2021	Revision C	Project responsible SAN	



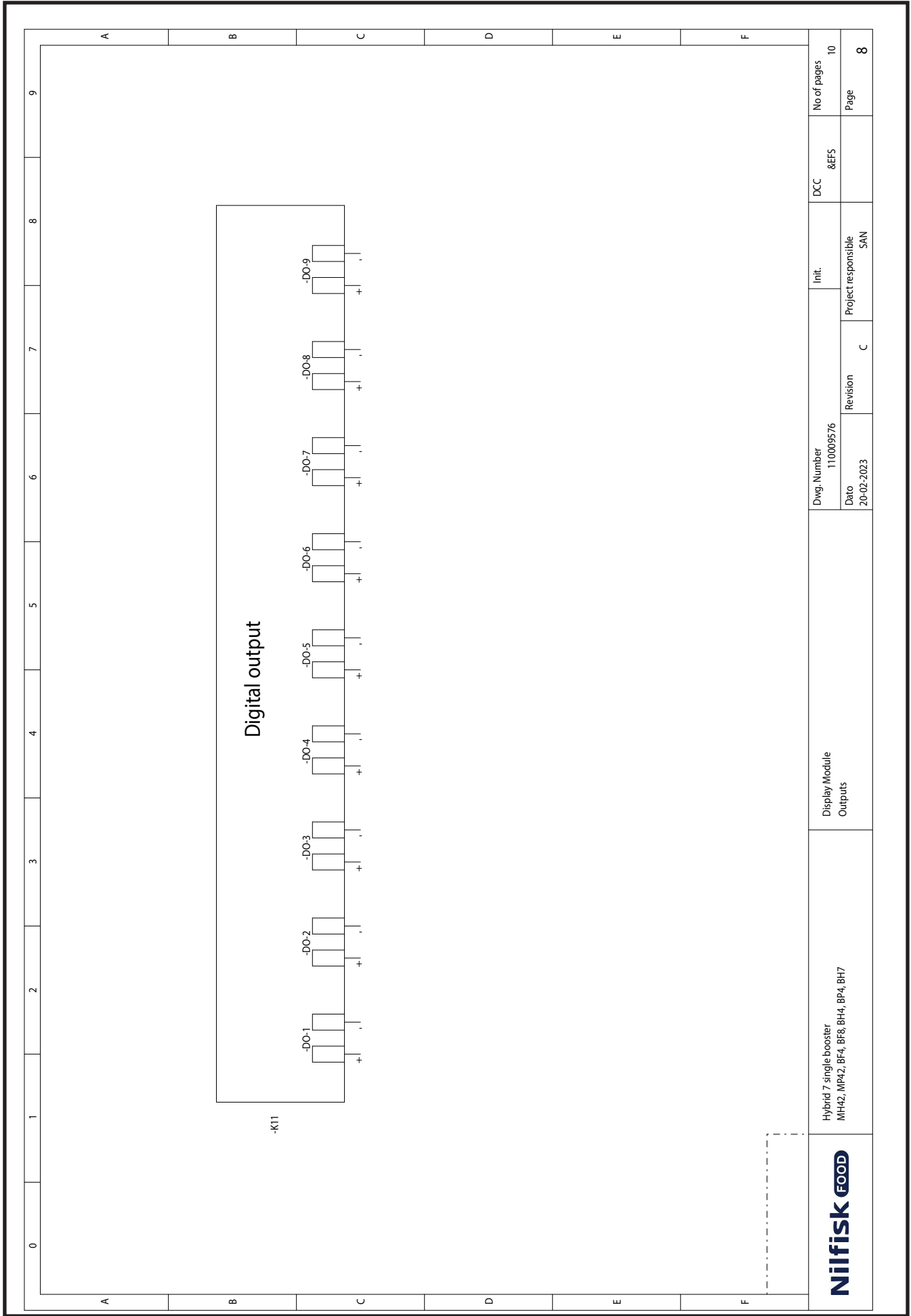
0 1 2 3 4 5 6 7 8 9




Hybrid 7 single booster  
MH42, MP42, BF4, BF8, BH4, BP4, BH7

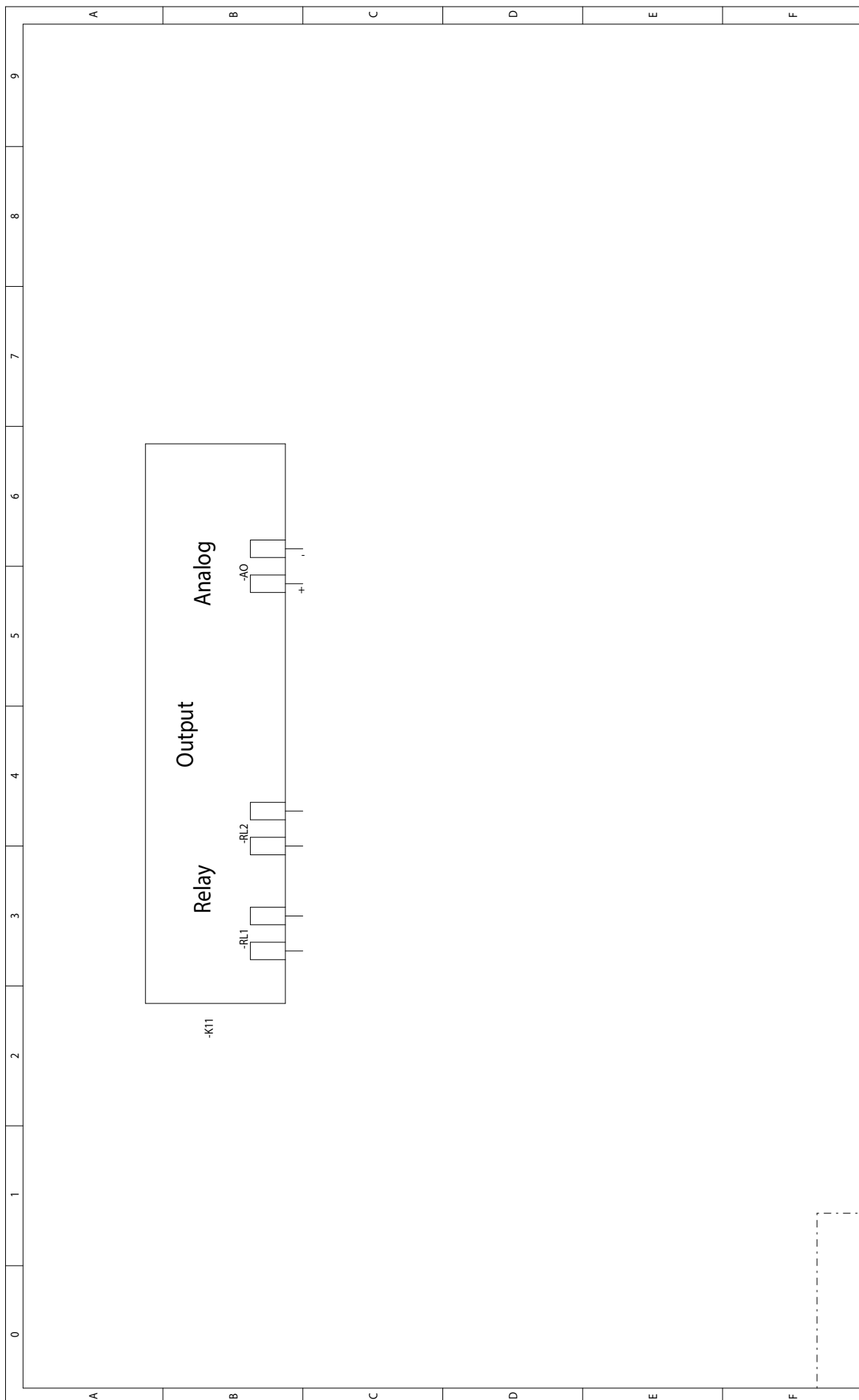
Inverter outputs


Dwg. Number	110009576	Init.	DCC	No of pages
Dato	06-10-2023	Project responsible	&EFS	10
Revision	C	SAN		Page
				7



	Hybrid 7 single booster MH42, MP42, BF4, BF8, BH4, BP4, BH7	Display Module Outputs	Dwg. Number 110009576		Init.	DCC &EFS	No of pages 10
			Revision C	Date 20-02-2023	Project responsible SAN		Page 8

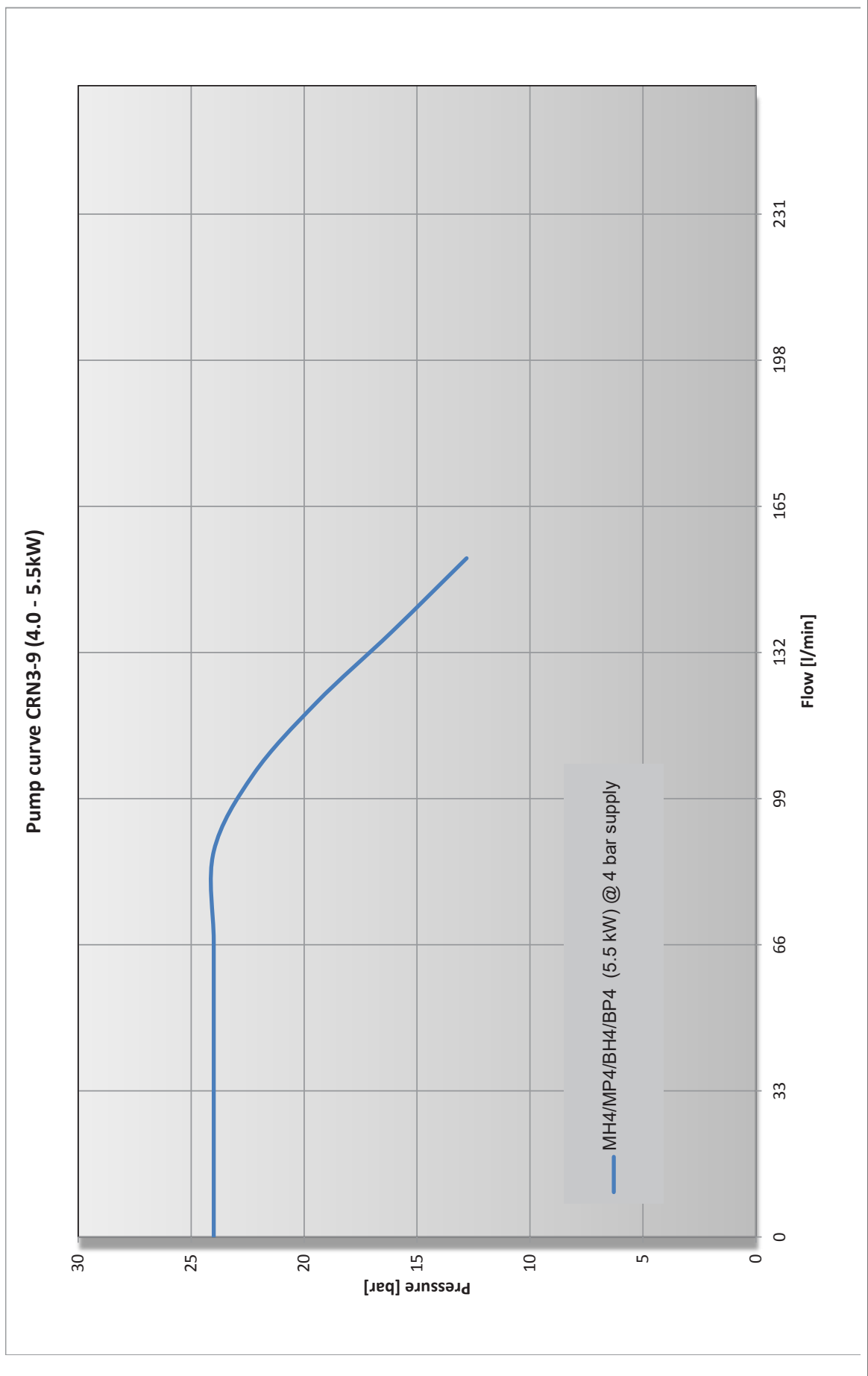


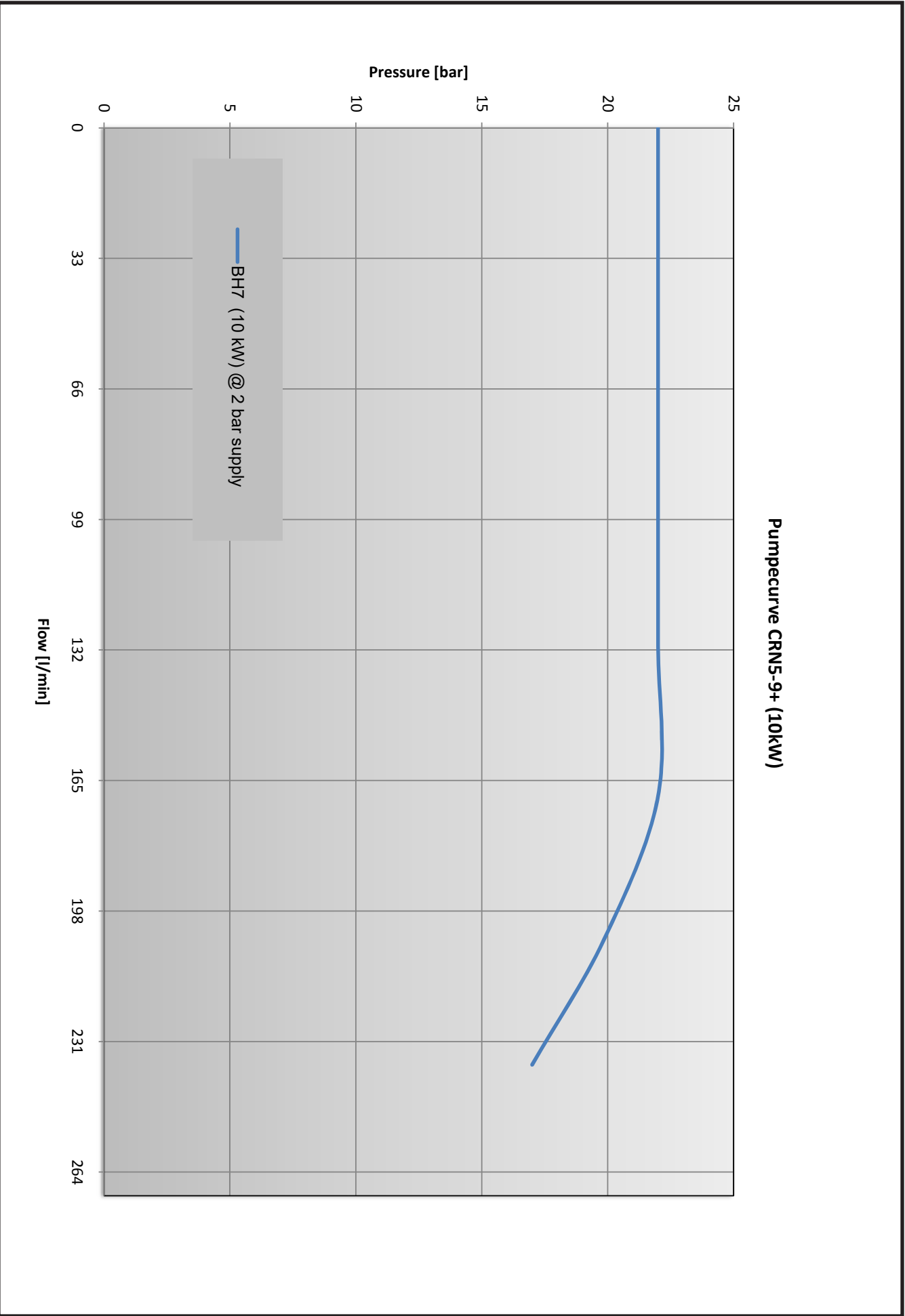


	Hybrid 7 single booster MH42, MP42, BF4, BF8, BH4, BH7	Display Module Relays and Analog Out	Dwg. Number 110009576	Init. Project responsible	DCC &EFS	No of pages 10
			Dato 14-04-2023	Revision C	Project responsible SAN	Page 9



### 11.3. Pump curve

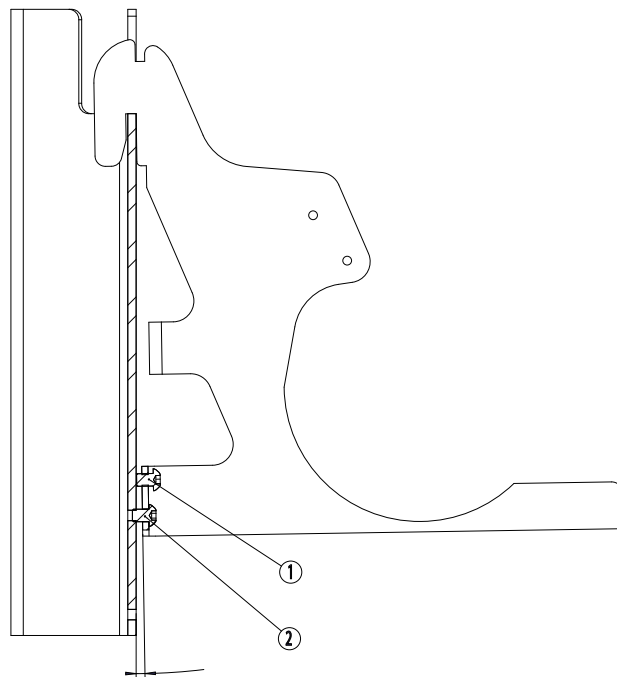
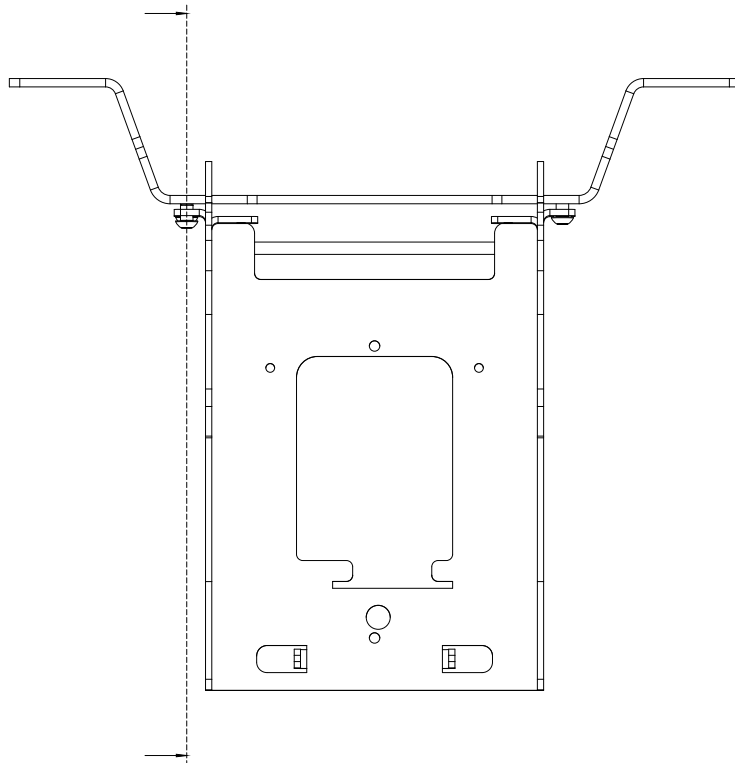




## **12. Installation, mounting & layout**

### **Hybrid 7 Foamatic MH42, MP42, BH4, BP4 & BH7**

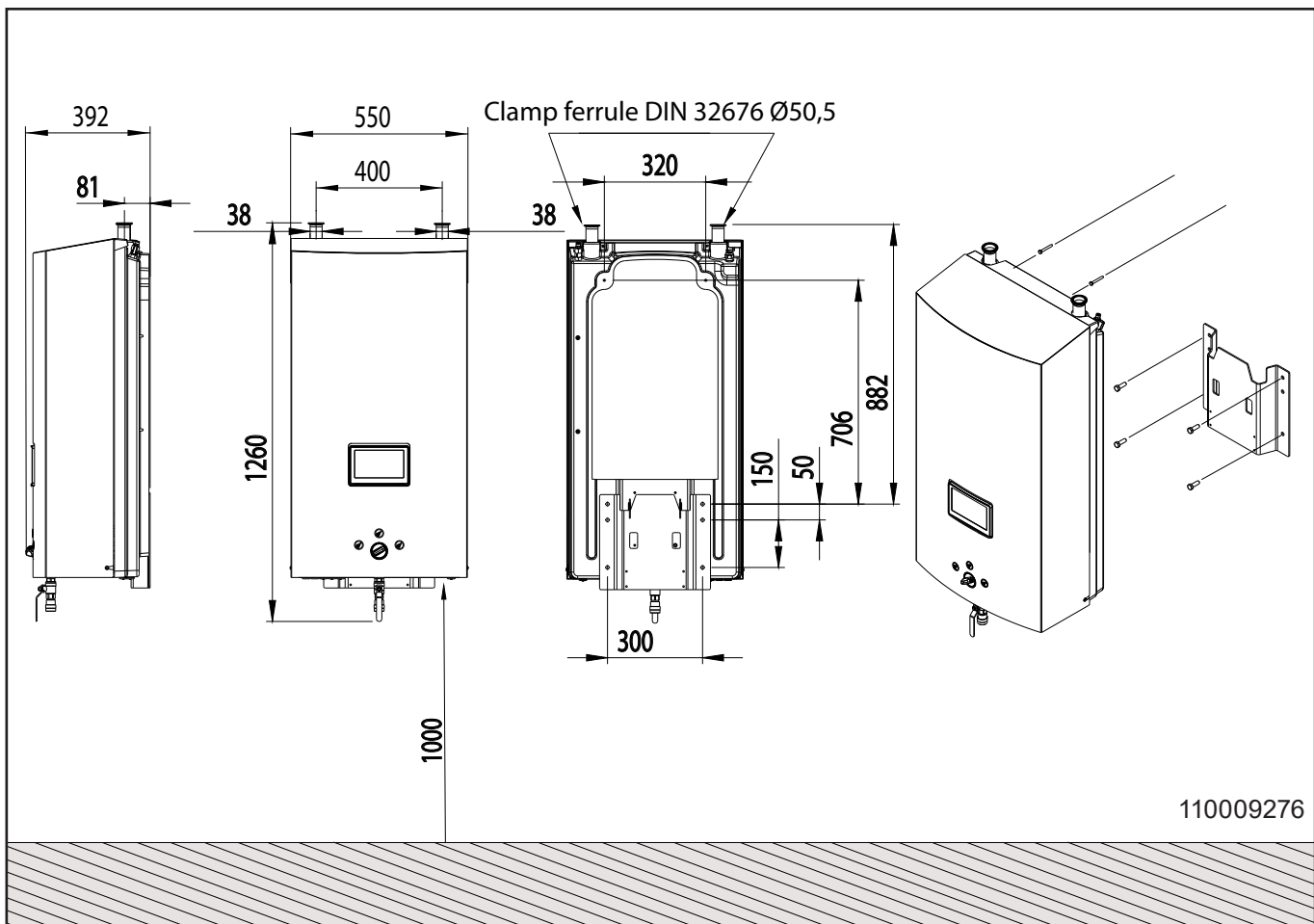
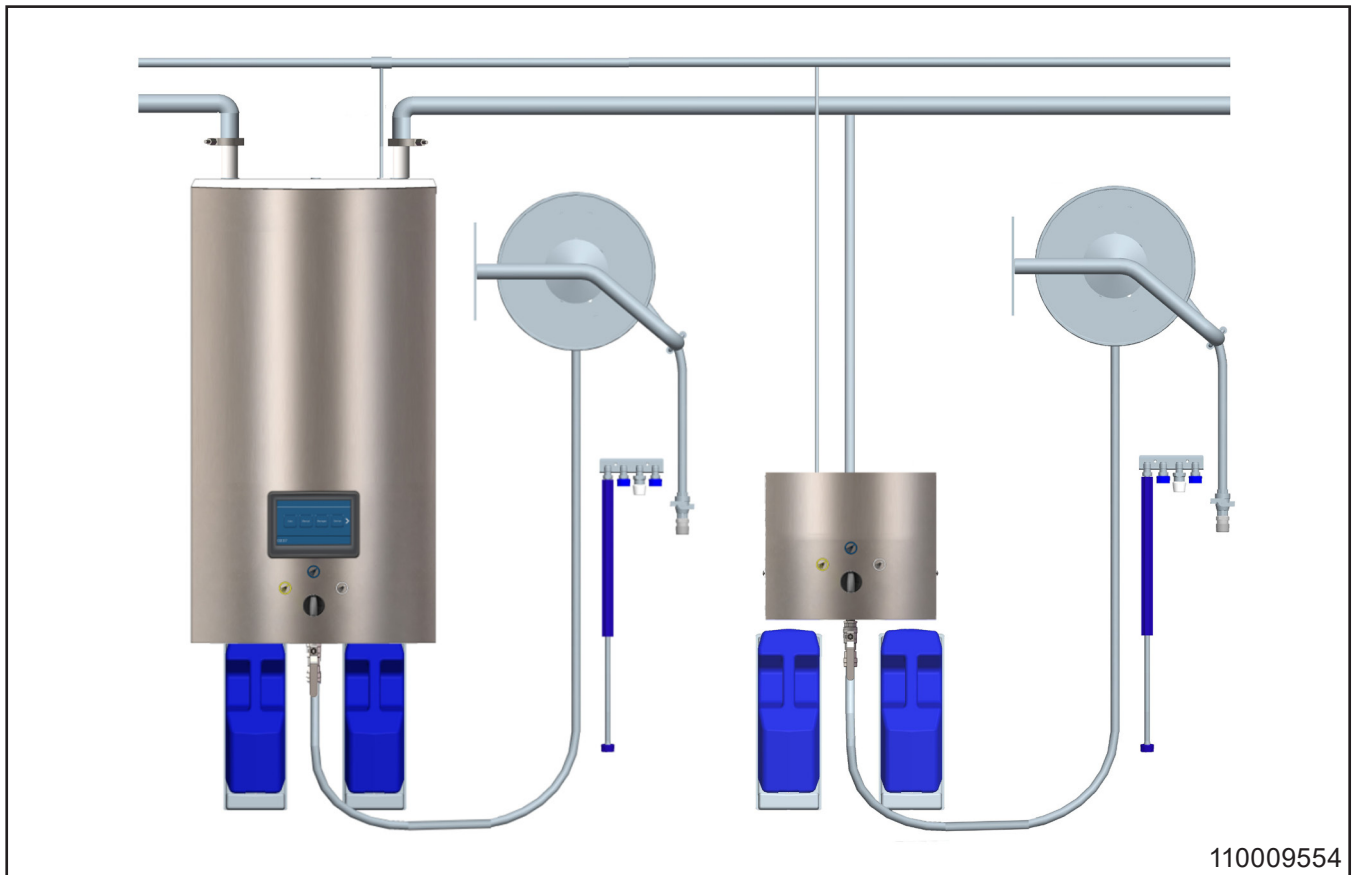
## 12.1. Vertical Adjustment



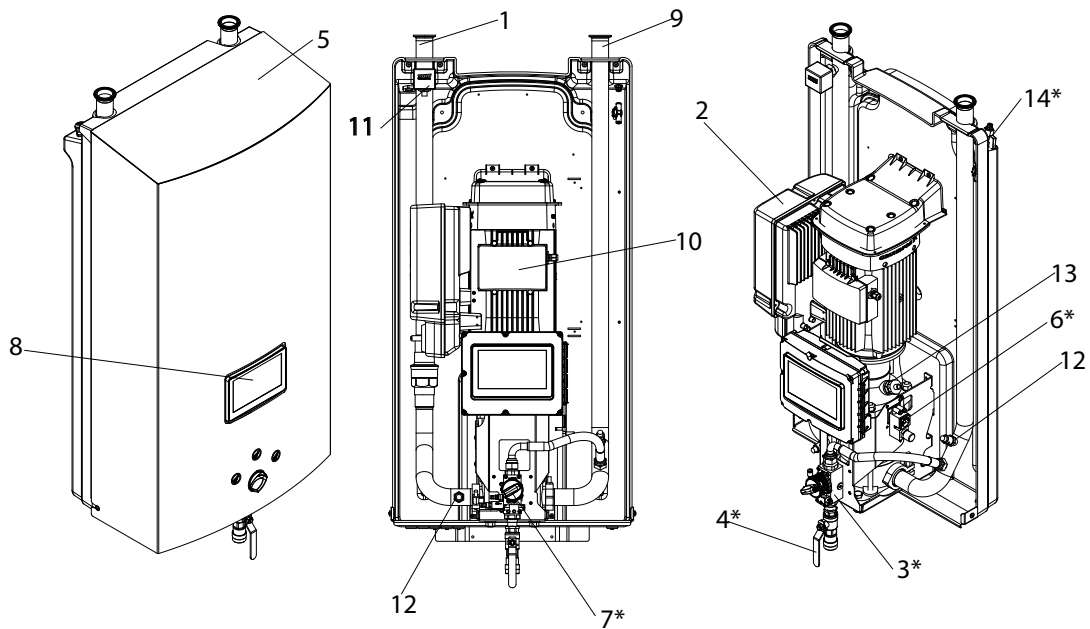
Step 1: Adjust screw no.1  
to angle Mainstation into position.  
Step 2: Tighten screw no.2 to lock position.

110005018

## 12.2. Installation & mounting MH42, BH4 & BH7



## 12.3. Layout MH42, BH4 & BH7



\* = MH42 only

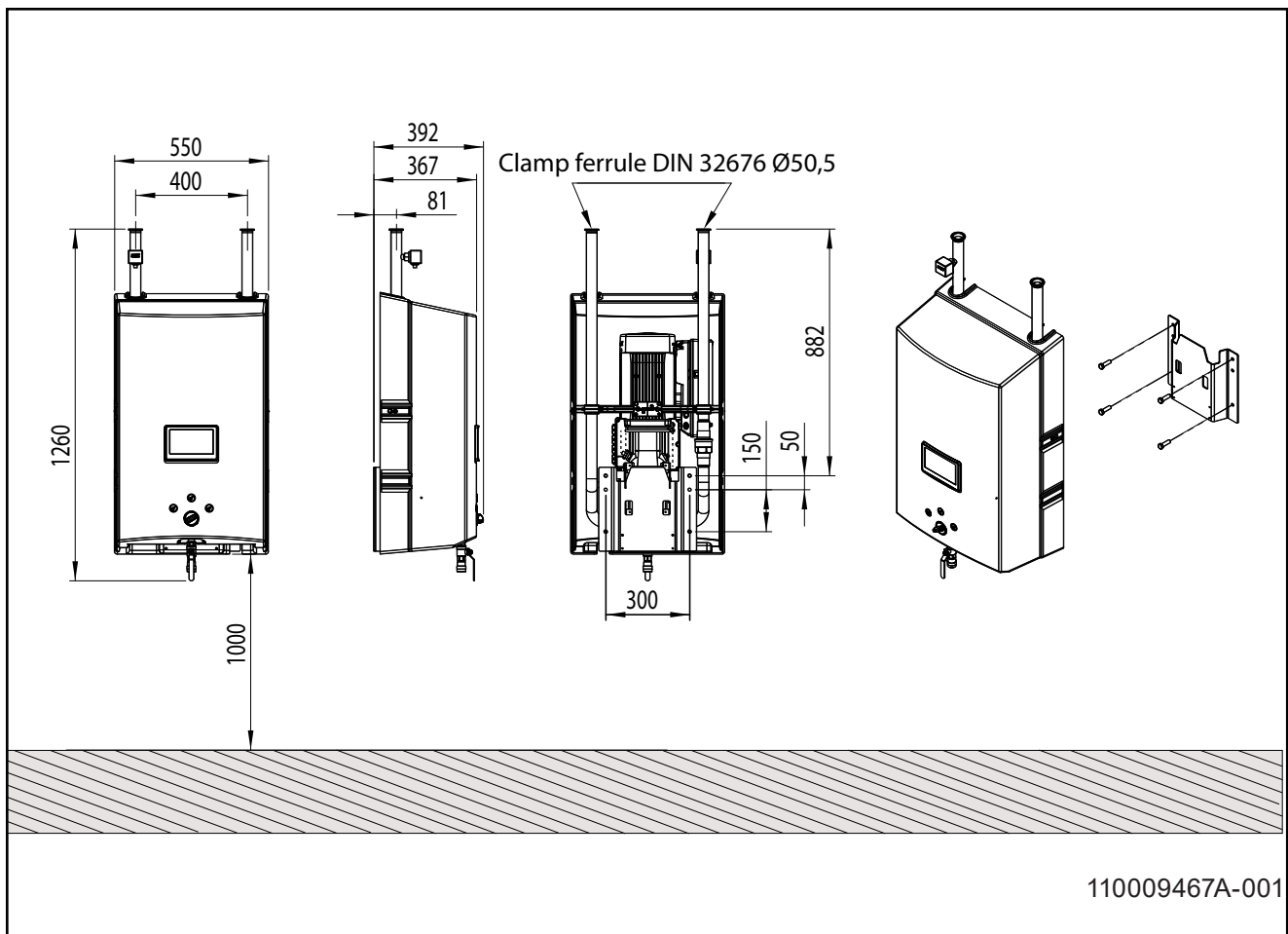
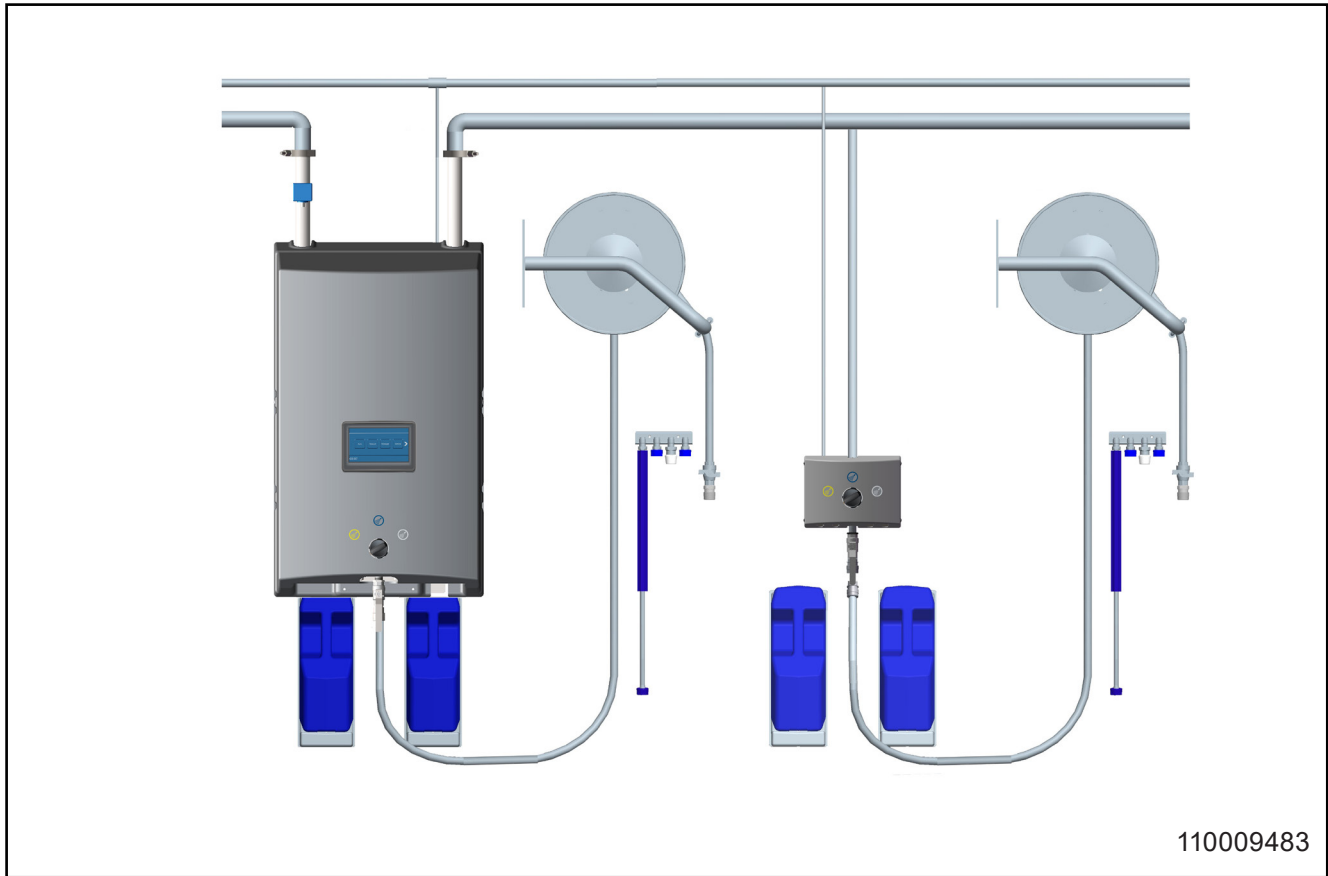
110008567A-001

	Dansk	English	Deutsch	Français	Español
1	Vandtilgang	Water inlet	Wassereinlauf	Entrée d'eau	Entrada de agua
2	Inverter	Inverter	Wandler	Onduleur	Inversor
3	Manuel blok	Manual block	Manueller Block	Bloc manuel	Bloque manual
4	Kugleventil med lynkobling	Ball valve with quick coupling	Kugelventil mit Schnellkupplung	Robinet à boisseau sphérique avec raccord rapide	Válvula de bola con acoplamiento rápido
5	Cover	Cover	Abdeckung	Couverture	Cubrir
6	Luftregulator	Air regulator	Luftregler	Régulateur d'air	Regulador de aire
7	Betjeningsknap	Operation button	Bedientaste	Bouton de commande	Botón de funcionamiento
8	Display modul	Display module	Displaymodul	Module d'affichage	Módulo de Visor
9	Vandafgang	Water outlet	Wasserabfluss	Sortie d'eau	Salida de agua
10	Pumpe	Pump	Pumpe	Pompe	Bomba
11	Flow switch	Flow switch	Strömungswächter	Interrupteur de débit	Interruotor de flujo
12	Tryksensor	Pressure sensor	Druckregler	Capteur de pression	Sensor de presión
13	Temperatur-sensor	Temperature sensor	Temperatur-sensor	Sonde de température	Sonda de temperatura
14	Lufttilgang	Air inlet	Lufteinlass	Entrée d'air	Entrada de aire
	Svenska	Norsk	Suomi	Ελληνικά	Português
1	Vatteninlopp	Vanninnløp	Veden syöttö	Είσοδος νερού	Entrada de água
2	Växelriktare	Vekselretter	Taajuusmuuttaja	Αντιστροφείας	Inversor
3	Manuell spärr	Manuell blokk	Manuaalinen lohko	Χειροκίνητο μπλοκ	Bloco manual
4	Kulventil med snabbkoppling	Kuleventil med hurtigkobling	Palloventtiili ja pika-liitin	Σφαιρική βαλβίδα με ταχυσύνδεσμο	Válvula esférica com acoplamiento rápido
5	Kåpa	Deksel	Suojus	Κάλυμμα	Cobertura
6	Luftregulator	Luftregulator	Ilmanpaineensäädin	Ρυθμιστής αέρα	Regulador de ar
7	Driftknapp	På/av knapp	Käyttöpainike	Κουμπί λειτουργίας	Botão de comando
8	Displaymodul	Displaymodul	Näyttömoduuli	Μονάδα οθόνης	Módulo de visualização
9	Vattenutlopp	Vannutløp	Veden poisto	Έξοδος νερού	Saída de água
10	Pump	Pumpe	Pumppu	Αντλία	Bomba
11	Flödesvakt	Strømningsbryter	Virtauskytkin	Διακόπτης ροής	Interruptor de fluxo
12	Tryckgivare	Trykksensor	Paineanturi	Αισθητήρας πίεσης	Sensor de pressão
13	Temperaturgivare	Temperatursensor	Lämpötila-anturi	Αισθητήρας θερμοκρασίας	Sensor de temperatura
14	Luftinlopp	Luftinnløp	Ilman tulo	Είσοδος νερού	Entrada de ar

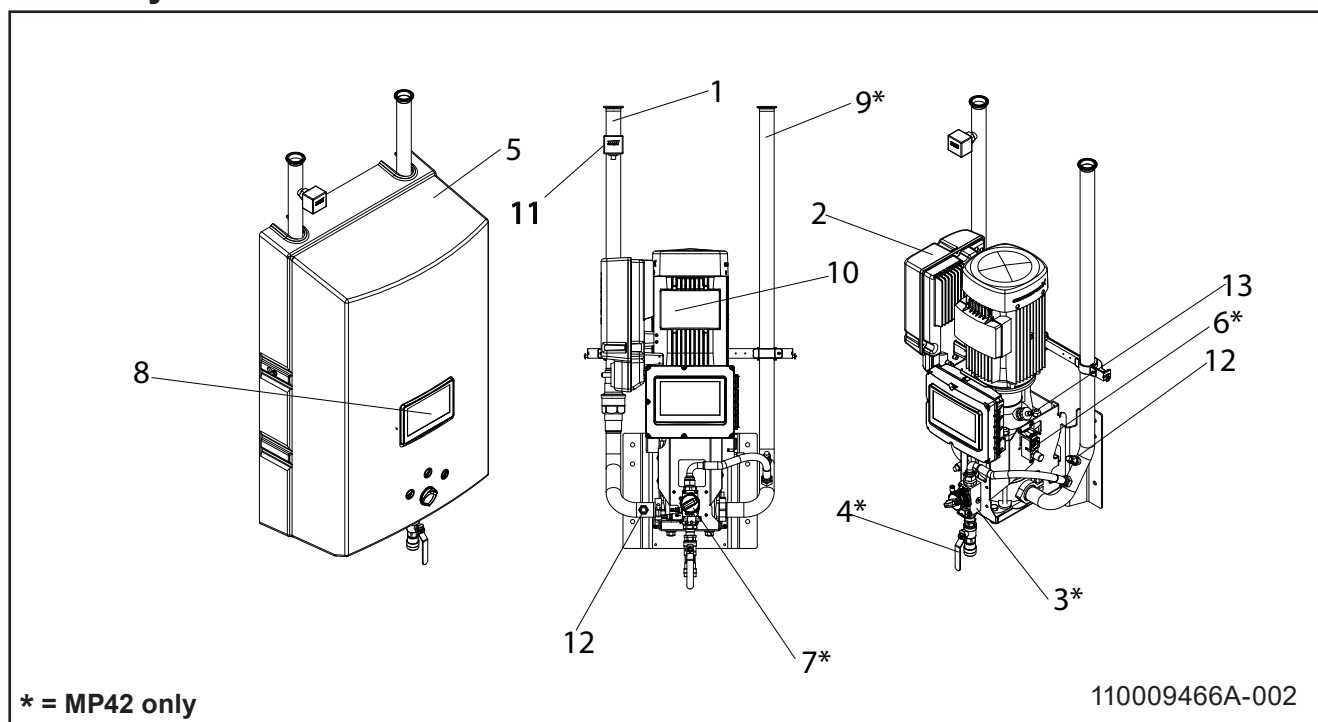


	<b>Italiano</b>	<b>Polski</b>	<b>Nederlands</b>
1	Ingresso dell'acqua	Doprowadzenie wody	Waterinlaat
2	Inverter	Falownik	Omvormer
3	Blocco manuale	Blok ręczny	Handmatige blokkering
4	Valvola a sfera con attacco rapido	Zawór kulowy z szybkozłączem	Kogelkraan met snelkoppeling
5	Coperchio	Pokrywa	Afdekking
6	Regolatore dell'aria	Regulator powietrza	Luchtregelaar
7	Pulsante di funzionamento	Przyciski sterowania	Aan/uit-knop
8	Modulo di Display	Moduł Wyświetlacz	Displaymodule
9	Uscita dell'acqua	Odptyw wody	Wateruitlaat
10	Pompa	Pompa	Pomp
11	Flussostato	Przełącznik przepływu	Flowschakelaar
12	Sensore de pressione	Czujnik ciśnienia	Druksensor
13	Sensore di temperatura	Czujniki temperatury	Temperatuursensor
14	Ingresso dell'aria	Wlot powietrza	Luchtinlaat

## 12.4. Installation & mounting MP42, BP4



## 12.5. Layout MP42 & BP4



	Dansk	English	Deutsch	Français	Español
1	Vandtilgang	Water inlet	Wassereinlauf	Entrée d'eau	Entrada de agua
2	Inverter	Inverter	Wandler	Onduleur	Inversor
3	Manuel blok	Manual block	Manueller Block	Bloc manuel	Bloque manual
4	Kugleventil med lynkobling	Ball valve with quick coupling	Kugelventil mit Schnellkupplung	Robinet à boisseau sphérique avec raccord rapide	Válvula de bola con acoplamiento rápido
5	Cover	Cover	Abdeckung	Couverture	Cubrir
6	Luftregulator	Air regulator	Luftregler	Régulateur d'air	Regulador de aire
7	Betjeningsknap	Operation button	Bedientaste	Bouton de commande	Botón de funcionamiento
9	Display modul	Display module	Displaymodul	Module d'affichage	Módulo de Visor
10	Pumpe	Pump	Pumpe	Pompe	Bomba
11	Flowkontakt	Flow switch	Strömungs-wächter	Interrupteur de débit	Interruotor de flujo
12	Tryksensor	Pressure sensor	Druckregler	Capteur de pression	Sensor de presión
13	Temperatur-sensor	Temperature sensor	Temperatur-sensor	Sonde de température	Sonda de temperatura

	Svenska	Norsk	Suomi	Ελληνικά	Português
1	Vatteninlopp	Vanninnløp	Veden syöttö	Είσοδος νερού	Entrada de água
2	Växeriktare	Vekselretter	Taajuusmuuttaja	Αντιστροφείας	Inversor
3	Manuell spärr	Manuell blokk	Manuaalinen lohko	Χειροκίνητο μπλοκ	Bloco manual
4	Kulventil med snabbkoppling	Kuleventil med hurtigkobling	Palloventtiili ja pikaliitin	Σφαιρική βαλβίδα με ταχυσύνδεσμο	Válvula esférica com acoplamiento rápido
5	Kåpa	Deksel	Suojus	Κάλυμμα	Cobertura
6	Luftregulator	Luftregulator	Ilmanpaineensäädin	Ρυθμιστής αέρα	Regulador de ar
7	Driftknapp	På/av knapp	Käyttöpainike	Κουμπί λειτουργίας	Botão de comando
8	Vattenutlopp	Vannutløp	Veden poisto	Έξοδος νερού	Saída de água
9	Displaymodul	Displaymodul	Näyttömoduuli	Μονάδα οθόνης	Módulo de visualização
10	Pump	Pumpe	Pumppu	Αντλία	Bomba
11	Flödesvakt	Strømningsbryter	Virtauskytkin	Διακόπτης ροής	Interruptor de fluxo
12	Tryckgivare	Trykksensor	Paineanturi	Αισθητήρας πίεσης	Sensor de pressão
13	Temperaturgivare	Temperatursensor	Lämpötila-anturi	Αισθητήρας θερμοκρασίας	Sensor de temperatura

	<b>Italiano</b>	<b>Polski</b>	<b>Nederlands</b>
1	Ingresso dell'acqua	Doprowadzenie wody	Waterinlaat
2	Inverter	Falownik	Omvormer
3	Blocco manuale	Blok ręczny	Handmatige blokkering
4	Valvola a sfera con attacco rapido	Zawór kulowy z szybkozłączem	Kogelkraan met snelkoppeling
5	Coperchio	Pokrywa	Afdekking
6	Regolatore dell'aria	Regulator powietrza	Luchtregelaar
7	Pulsante di funzionamento	Przyciski sterowania	Aan/uit-knop
8	Modulo di Display	Moduł Wyświetlacz	Displaymodule
9	Uscita dell'acqua	Odptyw wody	Wateruitlaat
10	Pompa	Pompa	Pomp
11	Flussostato	Przełącznik przepływu	Flowschakelaar
12	Sensore de pressione	Czujnik ciśnienia	Druksensor
13	Sensore di temperatura	Czujniki temperatury	Temperatuursensor



Printed in Denmark

No.: 110094181 09/2024  
Serial no:  
200.01.000XXX - MH42  
201.01.000XXX - MP42  
202.01.000XXX - BH4 / BP4 / BH7

© 2023 All rights reserved

ECOLAB Engineering GmbH,  
F & B Engineering Competence Centre EMEA,  
Raiffeisenstraße 7,  
D-83313 Siegsdorf  
Telephone.: (+49) 86 62 /61 0 - Fax: (+49) 86 62 / 61 2 35  
e-Mail: [engineering-mailbox@ecolab.com](mailto:engineering-mailbox@ecolab.com)

**ECOLAB®**