



# Hybrid 7 Booster Floor

BF4, BF8



- |  |                                       |
|--|---------------------------------------|
| <b>(DA)</b> Brugsvejledning (original) | <b>(HU)</b> Használati utasítás       |
| <b>(EN)</b> Directions for use         | <b>(CZ)</b> Návod k použití           |
| <b>(DE)</b> Gebrauchsanweisung         | <b>(SL)</b> Navodila za uporabo       |
| <b>(FR)</b> Mode d'emploi              | <b>(HR)</b> Upute za upotrebu         |
| <b>(ES)</b> Instrucciones de uso       | <b>(SR)</b> Упутства за употребу      |
| <b>(IT)</b> Istruzioni per l'uso       | <b>(UA)</b> Інструкції з використання |
| <b>(PL)</b> Instrukcje stosowania      | <b>(RO)</b> Instrucțiuni de utilizare |
| <b>(NL)</b> Gebruiksaanwijzingen       | <b>(BG)</b> Инструкции за работа      |
| <b>(NO)</b> Bruksanvisning             |                                       |
| <b>(SV)</b> Användarinstruktion        |                                       |
| <b>(FI)</b> Käyttöohjeet               |                                       |
| <b>(EL)</b> ΟΔΗΓΙΕΣ ΧΡΗΣΗΣ             |                                       |
| <b>(PT)</b> Instruções de uso          |                                       |

**DA****Tilgængelige manualer for denne enhed:**

110009443 Brugsanvisning – Hybrid 7 Booster Floor BF4, BF8

110009500 Brugervejledning – Hybrid 7 MH42, MP42, BH4, BP4, BH7, BF4, BF8

110009493 Softwaremanual – Hybrid 7 MH42, MP42, BH4, BP4, BH7, BF4, BF8

**Find dem her:**

Brugsanvisningen og brugervejledningen følger med enheden som fysiske papirmanualer.

Softwaremanualen skal downloades fra [www.nilfiskfood.com](http://www.nilfiskfood.com) – for at sikre, at du altid har den nyeste opdaterede version. (Den leveres ikke sammen med enheden i papirform).Alle manualer kan til enhver tid hentes online på [www.nilfiskfood.com](http://www.nilfiskfood.com).**EN****Available manuals for this unit:**

110009443 Direction for use - Hybrid 7 Booster Floor BF4, BF8

110009500 Userguide - Hybrid 7 MH42 MP42 BH4 BP4 BH7 BF4 BF8

110009493 Software manual - Hybrid 7 MH42, MP42, BH4, BP4, BH7, BF4, BF8,

**Where to find them :**

Direction for use and Userguide will be enclosed as physical paper manuals with the unit.

The software manual must be downloaded from [www.nilfiskfood.com](http://www.nilfiskfood.com) - in order to ensure that you always have the latest updated version. (It is not supplied with unit in paper form). At any given time, all manuals can be obtained online at [www.nilfiskfood.com](http://www.nilfiskfood.com).**DE****Verfügbare Anleitungen für dieses Gerät:**

110009443 Gebrauchsanweisung – Hybrid 7 Booster Floor BF4, BF8

110009500 Bedienungsanleitung – Hybrid 7 MH42 MP42 BH4 BP4 BH7 BF4 BF8

110009493 Softwarehandbuch – Hybrid 7 MH42 MP42 BH4 BP4 BH7 BF4 BF8

**Hier finden Sie sie:**

Die Gebrauchsanweisung und die Bedienungsanleitung liegen dem Gerät in Papierform bei.

Das Software-Handbuch muss von [www.nilfiskfood.com](http://www.nilfiskfood.com) heruntergeladen werden, um sicherzustellen, dass Sie immer über die neueste aktualisierte Version verfügen. (Es wird nicht in Papierform mitgeliefert).Sie können alle Anleitungen jederzeit online auf [www.nilfiskfood.com](http://www.nilfiskfood.com) abrufen.**FR****Manuels disponibles pour cette machine :**

110009443 Mode d'emploi - Hybrid 7 Booster Floor BF4, BF8

110009500 Manuel d'utilisateur - Hybrid 7 MH42 MP42 BH4 BP4 BH7 BF4 BF8

110009493 Manuel du logiciel - Hybrid 7 MH42 MP42 BH4 BP4 BH7 BF4 BF8

**Où les trouver :**

Le mode d'emploi et le manuel d'utilisateur seront joints à la machine au format papier.

Le manuel du logiciel doit être téléchargé sur le site [www.nilfiskfood.com](http://www.nilfiskfood.com) – afin de vous assurer que vous disposez toujours de la dernière version mise à jour. (Il n'est pas fourni avec la machine au format papier.)Tous les manuels sont en permanence disponibles en ligne sur [www.nilfiskfood.com](http://www.nilfiskfood.com).**ES****Manuales disponibles para esta unidad:**

110009443 Instrucciones de uso - Hybrid 7 Booster Floor BF4, BF8

110009500 Guía del usuario - Hybrid 7 MH42 MP42 BH4 BP4 BH7 BF4 BF8

110009493 Manual del software - Hybrid 7 MH42 MP42 BH4 BP4 BH7 BF4 BF8

**Dónde encontrarlos:**

Las instrucciones de uso y la guía del usuario se adjuntarán como manuales físicos en papel con la unidad.

El manual del software debe descargarse de [www.nilfiskfood.com](http://www.nilfiskfood.com) para garantizar que siempre dispones de la última versión actualizada. (No se suministra con la unidad en papel).En cualquier momento, todos los manuales se pueden obtener en línea en [www.nilfiskfood.com](http://www.nilfiskfood.com).**IT****Manuali disponibili per questa unità:**

110009443 Indicazioni per l'uso - Booster Hybrid 7 BF4, BF8

110009500 Guida per l'utente - Hybrid 7 MH42 MP42 BH4 BP4 BH7 BF4 BF8

110009493 Manuale del software - Hybrid 7 MH42 MP42 BH4 BP4 BH7 BF4 BF8

**Dove trovarli:**

Le istruzioni per l'uso e la guida per l'utente sono fornite in formato cartaceo a corredo dell'unità.

Il manuale del software deve essere scaricato dal sito [www.nilfiskfood.com](http://www.nilfiskfood.com) per essere certi di disporre sempre della versione più aggiornata. (Non viene fornito in formato cartaceo a corredo dell'unità).In qualsiasi momento, tutti i manuali sono disponibili online all'indirizzo [www.nilfiskfood.com](http://www.nilfiskfood.com).

**PL****Instrukcje dostępne dla tego urządzenia:**

110009443 Wskazówki dotyczące użytkowania — Hybrid 7 Booster Floor BF4, BF8  
 110009500 Podręcznik użytkownika — Hybrid 7 MH42 MP42 BH4 BP4 BH7 BF4 BF8  
 110009493 Instrukcja obsługi oprogramowania — Hybrid 7 MH42 MP42 BH4 BP4 BH7 BF4 BF8

**Gdzie możesz je znaleźć:**

Wskazówki dotyczące użytkowania oraz podręcznik użytkownika zostały dołączone do urządzenia w formie papierowej. Aby zawsze mieć dostęp do najnowszej wersji instrukcji obsługi oprogramowania, należy pobrać ją z witryny [www.nilfiskfood.com](http://www.nilfiskfood.com). (Nie jest ona dostarczana wraz z urządzeniem w formie papierowej).  
 Wszystkie instrukcje można w każdej chwili pobrać z witryny [www.nilfiskfood.com](http://www.nilfiskfood.com).

**NL****Beschikbare handleidingen voor deze unit:**

110009443 Gebruiksaanwijzing – Hybrid 7 Booster Floor BF4, BF8  
 110009500 Gebruikershandleiding – Hybrid 7 MH42 MP42 BH4 BP4 BH7 BF4 BF8  
 110009493 Softwarehandleiding – Hybrid 7 MH42 MP42 BH4 BP4 BH7 BF4 BF8

**Waar u ze kunt vinden:**

De gebruiksaanwijzing en de gebruikershandleiding worden meegeleverd met de unit als handleidingen op papier. De softwarehandleiding kunt u downloaden van [www.nilfiskfood.com](http://www.nilfiskfood.com) – zo kunnen we ervoor zorgen dat u altijd over de laatste bijgewerkte versie beschikt. (Niet op papier meegeleverd bij de unit).  
 Alle handleidingen zijn op elk gewenst moment online beschikbaar op [www.nilfiskfood.com](http://www.nilfiskfood.com).

**NO****Tilgjengelige håndbøker for denne enheten:**

110009443 Bruksanvisning – Hybrid 7 boostergulv BF4, BF8  
 110009500 Brukerveiledning – Hybrid 7 MH42 MP42 BH4 BP4 BH7 BF4 BF8  
 110009493 Programvarehåndbok – Hybrid 7 MH42, MP42, BH4, BP4, BH7, BF4, BF8,

**Her finner du dem:**

Bruksanvisning og brukerveiledning følger med enheten som fysiske papirhåndbøker. Programvarehåndboken må lastes ned fra [www.nilfiskfood.com](http://www.nilfiskfood.com) for å sikre at du alltid har den nyeste oppdaterte versjonen. (Den leveres ikke med enheten i papirform). Alle håndbøker kan når som helst lastes ned fra [www.nilfiskfood.com](http://www.nilfiskfood.com).

**SV****Available manuals for this unit:**

110009443 Direction for use - Hybrid 7 Booster Floor BF4, BF8  
 110009500 Userguide - Hybrid 7 MH42 MP42 BH4 BP4 BH7 BF4 BF8  
 110009493 Software manual - Hybrid 7 MH42, MP42, BH4, BP4, BH7, BF4, BF8,

**Where to find them :**

Direction for use and Userguide will be enclosed as physical paper manuals with the unit. The software manual must be downloaded from [www.nilfiskfood.com](http://www.nilfiskfood.com) - in order to ensure that you always have the latest updated version. (It is not supplied with unit in paper form). At any given time, all manuals can be obtained online at [www.nilfiskfood.com](http://www.nilfiskfood.com).

**FI****Available manuals for this unit:**

110009443 Direction for use - Hybrid 7 Booster Floor BF4, BF8  
 110009500 Userguide - Hybrid 7 MH42 MP42 BH4 BP4 BH7 BF4 BF8  
 110009493 Software manual - Hybrid 7 MH42, MP42, BH4, BP4, BH7, BF4, BF8,

**Where to find them :**

Direction for use and Userguide will be enclosed as physical paper manuals with the unit. The software manual must be downloaded from [www.nilfiskfood.com](http://www.nilfiskfood.com) - in order to ensure that you always have the latest updated version. (It is not supplied with unit in paper form). At any given time, all manuals can be obtained online at [www.nilfiskfood.com](http://www.nilfiskfood.com).

**EL****Available manuals for this unit:**

110009443 Direction for use - Hybrid 7 Booster Floor BF4, BF8  
 110009500 Userguide - Hybrid 7 MH42 MP42 BH4 BP4 BH7 BF4 BF8  
 110009493 Software manual - Hybrid 7 MH42, MP42, BH4, BP4, BH7, BF4, BF8,

**Where to find them :**

Direction for use and Userguide will be enclosed as physical paper manuals with the unit. The software manual must be downloaded from [www.nilfiskfood.com](http://www.nilfiskfood.com) - in order to ensure that you always have the latest updated version. (It is not supplied with unit in paper form). At any given time, all manuals can be obtained online at [www.nilfiskfood.com](http://www.nilfiskfood.com).

**PT****Available manuals for this unit:**

110009443 Direction for use - Hybrid 7 Booster Floor BF4, BF8  
 110009500 Userguide - Hybrid 7 MH42 MP42 BH4 BP4 BH7 BF4 BF8  
 110009493 Software manual - Hybrid 7 MH42, MP42, BH4, BP4, BH7, BF4, BF8,

**Where to find them :**

Direction for use and Userguide will be enclosed as physical paper manuals with the unit. The software manual must be downloaded from [www.nilfiskfood.com](http://www.nilfiskfood.com) - in order to ensure that you always have the latest updated version. (It is not supplied with unit in paper form). At any given time, all manuals can be obtained online at [www.nilfiskfood.com](http://www.nilfiskfood.com).

**HU****A készülékhez elérhető kézikönyvek:**

110009443 Használati utasítás - Hybrid 7 Booster Floor BF4, BF8  
 110009500 Felhasználói kézikönyv - Hybrid 7 MH42 MP42 BH4 BP4 BH7 BF4 BF8  
 110009493 Szoftver kézikönyv - Hybrid 7 MH42, MP42, BH4, BP4, BH7, BF4, BF8,

**Hol találhatók ezek?**

A használati utasítást és a felhasználói útmutatót papíralapú kézikönyvek formájában mellékeljük a berendezéshez.  
 A szoftver kézikönyvét le kell tölteni a [www.nilfiskfood.com](http://www.nilfiskfood.com) weboldalról, hogy mindig a legfrissebb verzió álljon rendelkezésre.  
 (Ez a készülékkel együtt papíralapú formában nem kerül kiszállításra.) Valamennyi kézikönyv bármikor elérhető online a [www.nilfiskfood.com](http://www.nilfiskfood.com) címen.

**CZ****Dostupné příručky k tomuto zařízení:**

110009443 Návod k použití – Hybrid 7 Booster Floor BF4, BF8  
 110009500 Uživatelská příručka – Hybrid 7 MH42 MP42 BH4 BP4 BH7 BF4 BF8  
 110009493 Příručka k softwaru – Hybrid 7 MH42, MP42, BH4, BP4, BH7, BF4, BF8,

**Kde dokumenty najdete:**

Návod k použití a uživatelská příručka budou k jednotce přiloženy jako tištěné příručky.  
 Příručku k softwaru je nutné stáhnout ze stránek [www.nilfiskfood.com](http://www.nilfiskfood.com), abyste měli vždy nejnovější aktualizovanou verzi.  
 (Nedodává se k zařízení v tištěné podobě.) Všechny příručky jsou stále k dispozici online na webu [www.nilfiskfood.com](http://www.nilfiskfood.com).

**SL****Razpoložljivi priročniki za to enoto:**

110009443 Navodila za uporabo – Hybrid 7 Booster Floor BF4, BF8  
 110009500 Uporabniški priročnik – Hybrid 7 MH42 MP42 BH4 BP4 BH7 BF4 BF8  
 110009493 Priročnik za programsko opremo – Hybrid 7 MH42, MP42, BH4, BP4, BH7, BF4, BF8,

**Kje jih lahko najdete:**

Navodila za uporabo in uporabniški priročnik bosta priložena enoti v obliki fizičnih priročnikov.  
 Priročnik za programsko opremo morate prenesti s spletnega mesta [www.nilfiskfood.com](http://www.nilfiskfood.com), da boste vedno imeli najnovjšo posodobljeno različico. (Ni priložena enoti v papirnati obliki). Vsa navodila so kadar koli na voljo na spletnem mestu [www.nilfiskfood.com](http://www.nilfiskfood.com).

**HR****Dostupni priručnici za ovaj uređaj:**

110009443 Upute za upotrebu – podni potiskivač Hybrid 7 BF4, BF8  
 110009500 Korisnički priručnik – Hybrid 7 MH42 MP42 BH4 BP4 BH7 BF4 BF8  
 110009493 Priručnik za softver – Hybrid 7 MH42, MP42, BH4, BP4, BH7, BF4, BF8,

**Gdje ih pronaći:**

Upute za upotrebu i korisnički priručnik bit će priloženi uz uređaj u papirnatom obliku.  
 Priručnik za softver mora se preuzeti sa stranice [www.nilfiskfood.com](http://www.nilfiskfood.com) – na taj način možete biti sigurni da ćete uvijek imati najnoviju verziju. (Ne isporučuje se s uređajem u papirnatom obliku). Svi priručnici dostupni su u bilo kojem trenutku na internetskoj stranici [www.nilfiskfood.com](http://www.nilfiskfood.com).

**SR****Доступна упутства за овај уређај:**

110009443 Упутство за употребу – Hybrid 7 Booster Floor BF4, BF8  
 110009500 Кориснички приручник – Hybrid 7 MH42 MP42 BH4 BP4 BH7 BF4 BF8  
 110009493 Приручник за софтвер – Hybrid 7 MH42, MP42, BH4, BP4, BH7, BF4, BF8,

**Где их је могуће пронаћи:**

Упутство за употребу у кориснички приручник прилажу се уређају као физички приручници одштампани на папиру.  
 Приручник за софтвер треба преузети на страници [www.nilfiskfood.com](http://www.nilfiskfood.com), чиме се обезбеђује да увек имате најновију верзију.  
 (Не прилаже се уређају у облику папира). Све приручнике увек је могуће преузети путем интернета на страници [www.nilfiskfood.com](http://www.nilfiskfood.com).

**UA****Доступні посібники для цього апарата:**

110009443 Інструкція з використання – Бустер Hybrid 7 Booster Floor BF4, BF8  
 110009500 Посібник користувача – Hybrid 7 MH42 MP42 BH4 BP4 BH7 BF4 BF8  
 110009493 Посібник з використання програмного забезпечення – Hybrid 7 MH42, MP42, BH4, BP4, BH7, BF4, BF8,

**Де їх знайти:**

Інструкція з використання та посібник користувача будуть додані до апарату у вигляді паперових посібників.  
 Посібник з використання програмного забезпечення необхідно завантажити з сайту [www.nilfiskfood.com](http://www.nilfiskfood.com), щоб завжди мати найновішу версію. (Не входить до комплекту постачання з апаратом у паперовій формі).  
 Усі посібники можна в будь-який час отримати онлайн на сайті [www.nilfiskfood.com](http://www.nilfiskfood.com).

**RO****Manuale disponibile pentru acest aparat:**

110009443 Instrucțiuni de utilizare - Hybrid 7 Booster Floor BF4, BF8

110009500 Ghid de utilizare - Hybrid 7 MH42 MP42 BH4 BP4 BH7 BF4 BF8

110009493 Manual software - Hybrid 7 MH42, MP42, BH4, BP4, BH7, BF4, BF8,

**Unde se găsesc:**

Instrucțiunile de utilizare și ghidul de utilizare vor fi anexate unității sub formă de manuale tipărite.

Manualul software trebuie descărcat de la [www.nilfiskfood.com](http://www.nilfiskfood.com) - pentru a vă asigura că aveți întotdeauna cea mai recentă versiune actualizată. (Nu se furnizează împreună cu unitatea în formă tipărită). Toate manualele pot fi obținute în orice moment online la [www.nilfiskfood.com](http://www.nilfiskfood.com).

**BG****Налични ръководства за този уред:**

110009443 Инструкции за работа - Hybrid 7 Booster Floor BF4, BF8

110009500 Ръководство за потребителя - Hybrid 7 MH42 MP42 BH4 BP4 BH7 BF4 BF8

110009493 Ръководство за софтуера - Hybrid 7 MH42, MP42, BH4, BP4, BH7, BF4, BF8,

**Къде да ги намерите:**

Инструкциите за употреба и ръководството за потребителя ще бъдат приложени към устройството като физически ръководства на хартия.

Ръководството за софтуера трябва да бъде изтеглено от [www.nilfiskfood.com](http://www.nilfiskfood.com) - за да сте сигурни, че винаги разполагате с най-новата актуализирана версия.

(Не се доставя с устройството в хартиена форма). По всяко време всички ръководства могат да бъдат получени онлайн на [www.nilfiskfood.com](http://www.nilfiskfood.com).

## Declaration of Conformity

<b>EN</b> Declaration of Conformity	<b>DE</b> Konformitätserklärung
<b>FR</b> Déclaration de Conformité	<b>IT</b> Dichiarazione di Conformità
<b>ES</b> Declaración de Conformidad	<b>PT</b> Declaração de Conformidade
<b>EL</b> Δήλωση Συμμόρφωσης	<b>NL</b> Overeenkomstigheidsverklaring
<b>SV</b> Försäkran om överensstämmelse	<b>FI</b> Vaatimustenmukaisuusvakuutus
<b>DA</b> Overensstemmelseserklæring	<b>PL</b> Deklaracja zgodności
<b>RU</b> Декларация о соответствии	<b>HU</b> Megfelelőségi nyilatkozat ungarsk
<b>HR</b> Izjava o skladnosti kroatien	<b>SR</b> Izjava o skladnosti slovensk
<b>BA</b> Deklaracija o konformitetu bosnisk	<b>RO</b> Declarație de Conformitate
<b>BG</b> Декларация за съответствие	<b>CZ</b> Prohlášení o shodě tjekkisk
<b>SK</b> Prehlásenie o konformite slovakisk	<b>TR</b> Uygunluk Bildirgesi
<b>EST</b> Vastavusdeklaratsioon estisk	<b>LT</b> Atitikties deklaracija litauen
<b>LV</b> Paziņojums par atbilstību prasībām lettisk	<b>UA</b> Свідчення про відповідність вимогам
<b>NO</b> Samsvarserklæring	

Nilfisk FOOD  
Blytaekkervej 2  
9000 Aalborg  
Denmark

## **EN** Declaration of Conformity

We Nilfisk FOOD, declare under our sole responsibility that the products **BF4 & BF8**, to which this declaration relates, are in conformity with these Council directives on the approximation of the laws of the EC member states:

Machinery Directive (2006/42/EC).

- EN 60335-2-79:2012

EMC Directive (2014/30/EU)

- EN 55014-1:2021

- EN 55014-2:2021

- EN 61000-3-2:2019

- EN 61000-3-3: 2013

## **FR** Déclaration de conformité

Nous, Nilfisk FOOD, déclarons sous notre seule responsabilité, que les produits **BF4 & BF8**, auxquels se réfère cette déclaration, sont conformes aux Directives du Conseil concernant le rapprochement des législations des Etats membres CE relatives aux normes énoncées ci-dessous :

Directive Machines (2006/42/EC).

- EN 60335-2-79:2012

Directive Compatibilité Electromagnétique CEM (2014/30/EU)

- EN 55014-1:2021

- EN 55014-2:2021

- EN 61000-3-2:2019

- EN 61000-3-3: 2013

## **ES** Declaración de conformidad

Nosotros, Nilfisk FOOD, declaramos bajo nuestra entera responsabilidad que los productos **BF4 & BF8**, a los cuales se refiere esta declaración, están conformes con las Directivas del Consejo en la aproximación de las leyes de los Estados Miembros del EM:

Directiva de Maquinaria (2006/42/EC).

- EN 60335-2-79:2012

Directiva EMC (2014/30/EU)

- EN 55014-1:2021

- EN 55014-2:2021

- EN 61000-3-2:2019

- EN 61000-3-3: 2013

## **EL** Δήλωση συμμόρφωσης

Εμείς, η Nilfisk FOOD, δηλώνουμε με αποκλειστικά δική μας ευθύνη ότι τα προϊόντα **BF4 & BF8**, στα οποία αναφέρεται η παρούσα δήλωση, συμμορφώνονται με τις εξής Οδηγίες του Συμβουλίου περί προσέγγισης των νομοθεσιών των κρατών μελών της ΕΕ:

Οδηγία για μηχανήματα (2006/42/EC).

- EN 60335-2-79:2012

Οδηγία Ηλεκτρομαγνητικής Συμβατότητας (EMC) (2014/30/EU).

- EN 55014-1:2021

- EN 55014-2:2021

- EN 61000-3-2:2019

- EN 61000-3-3: 2013

## **DE** Konformitätserklärung

Wir, Nilfisk FOOD, erklären in alleiniger Verantwortung, dass die Produkte **BF4 & BF8**

auf die sich diese Erklärung bezieht, im Einklang mit diesen Richtlinien des Rates zur Angleichung der Rechtsvorschriften der EG Mitgliedstaaten stehen:

Maschinenrichtlinie (2006/42/EC).

- EN 60335-2-79:2012

EMV Richtlinie (2014/30/EU)

- EN 55014-1:2021

- EN 55014-2:2021

- EN 61000-3-2:2019

- EN 61000-3-3: 2013

## **IT** Dichiarazione di conformità

Nilfisk FOOD dichiara sotto la sua esclusiva responsabilità che i prodotti **BF4 & BF8**, ai quali si riferisce questa dichiarazione, sono conformi alle seguenti direttive del Consiglio riguardanti il riavvicinamento delle legislazioni degli Stati membri CE:

Direttiva Macchine (2006/42/EC).

- EN 60335-2-79:2012

Direttiva EMC (2014/30/EU)

- EN 55014-1:2021

- EN 55014-2:2021

- EN 61000-3-2:2019

- EN 61000-3-3: 2013

## **PT** Declaração de Conformidade

A Nilfisk FOOD declara sob sua única responsabilidade que os produtos **BF4 & BF8**, aos quais diz respeito esta declaração, estão em conformidade com as seguintes Directivas do Conselho sobre a aproximação das legislações dos Estados Membros da CE:

Directiva Máquinas (2006/42/EC).

- EN 60335-2-79:2012

Directiva EMC (2014/30/EU)

- EN 55014-1:2021

- EN 55014-2:2021

- EN 61000-3-2:2019

- EN 61000-3-3: 2013

## **NL** Verklaring van overeenstemming

Wij, Nilfisk FOOD, verklaren geheel onder eigen verantwoordelijkheid dat de producten **BF4 & BF8**,

waarop deze verklaring betrekking heeft, in overeenstemming zijn met de Richtlijnen van de Raad in zake de onderlinge aanpassing van de wetgeving van de EG Lidstaten betreffende:

Machine Richtlijn (2006/42/EC).

- EN 60335-2-79:2012

EMC Richtlijn (2014/30/EU).

- EN 55014-1:2021

- EN 55014-2:2021

- EN 61000-3-2:2019

- EN 61000-3-3: 2013

## **SV** Försäkran om överensstämmelse

Vi, Nilfisk FOOD, försäkrar under ansvar att produkterna **BF4 & BF8**, som omfattas av denna försäkran, är i överensstämmelse med rådets direktiv om inbördes närmande till EU-medlemsstaternas lagstiftning, avseende:

Maskindirektivet (2006/42/EG).

- EN 60335-2-79:2012

EMC-direktivet (2014/30/EU).

- EN 55014-1:2021

- EN 55014-2:2021

- EN 61000-3-2:2019

- EN 61000-3-3: 2013

## **DA** Overensstemmelseserklæring

Vi, Nilfisk FOOD, erklærer under ansvar at produkterne **BF4 & BF8**, som denne erklæring omhandler, er i overensstemmelse med disse af Rådets direktiver om indbyrdes tilnærmelse til EF-medlemsstaternes lovgivning:

Maskindirektivet (2006/42/EF).

- EN 60335-2-79:2012

EMC-direktivet (2014/30/EU).

- EN 55014-1:2021

- EN 55014-2:2021

- EN 61000-3-2:2019

- EN 61000-3-3: 2013

## **RU** Декларация соответствия

Мы, компания Nilfisk FOOD, со всей ответственностью заявляем, что изделия **BF4 & BF8**, к которым относится настоящая декларация, соответствуют следующим Директивам Совета Евросоюза об унификации законодательных предписаний стран-членов ЕС:

Механические устройства (2006/42/ЕС).

- EN 60335-2-79:2012

Электромагнитная совместимость (2014/30/EU)

- EN 55014-1:2021

- EN 55014-2:2021

- EN 61000-3-2:2019

- EN 61000-3-3: 2013

## **HR** Izjava o usklađenosti

Mi, Nilfisk FOOD, izjavljujemo pod vlastitom odgovornošću da je proizvod **BF4 & BF8**, na koji se ova izjava odnosi, u skladu sa direktivama ovog Vijeća o usklađivanju zakona država članica EU:

Direktiva za strojeve (2006/42/EZ).

- EN 60335-2-79:2012

Direktiva za elektromagnetsku kompatibilnost (2014/30/EU).

- EN 55014-1:2021

- EN 55014-2:2021

- EN 61000-3-2:2019

- EN 61000-3-3: 2013

## **FI** Vaatimustenmukaisuusvakuutus

Me, Nilfisk FOOD, vakuutamme omalla vastuullamme, että tuotteet, joita tämä vakuutus koskee **BF4 & BF8**, ovat EY:n jäsenvaltioiden lainsäädännön yhdenmukaistamiseen tähtäävien Euroopan neuvoston direktiivien vaatimusten mukaisia seuraavasti:

Konedirektiivi (2006/42/EY).

- EN 60335-2-79:2012

EMC-direktiivi (2014/30/EU).

- EN 55014-1:2021

- EN 55014-2:2021

- EN 61000-3-2:2019

- EN 61000-3-3: 2013

## **PL** Deklaracja zgodności

My, Nilfisk FOOD, oświadczamy z pełną odpowiedzialnością, że nasze wyroby **BF4 & BF8**,

których deklaracja niniejsza dotyczy, są zgodne z następującymi wytycznymi Rady d/s ujednoczenia przepisów prawnych krajów członkowskich WE:

Dyrektywa Maszynowa (2006/42/WE).

- EN 60335-2-79:2012

Dyrektywa EMC (2014/30/EU).

- EN 55014-1:2021

- EN 55014-2:2021

- EN 61000-3-2:2019

- EN 61000-3-3: 2013

## **HU** Megfelelőségi nyilatkozat

A Nilfisk FOOD kizárólagos felelősségünkre kijelenti, hogy a BF4 és BF8 termékek, amelyekre ez a nyilatkozat vonatkozik, megfelelnek az EK-törvények közelítéséről szóló tanácsi irányelveknek:

Gépekről szóló irányelv (2006/42/EK).

- EN 60335-2-79:2012

EMC-irányelv (2014/30/EU)

- EN 55014-1:2021

- EN 55014-2:2021

- EN 61000-3-2:2019

- EN 61000-3-3: 2013

## **SR** Deklaracija o konformitetu

Mi, Nilfisk FOOD, izjavljujemo pod vlastitom odgovornošću da je proizvod **BF4 & BF8**, na koji se ova izjava odnosi, u skladu sa direktivama, Saveta za usklađivanje zakona država članica EU:

Direktiva za mašine (2006/42/EC).

- EN 60335-2-79:2012

EMC direktiva (2014/30/EU).

- EN 55014-1:2021

- EN 55014-2:2021

- EN 61000-3-2:2019

- EN 61000-3-3: 2013



## **BA** Megfelelőségi nyilatkozat

Mi, Nilfisk FOOD, izjavljujemo pod vlastitom odgovornošću da je proizvod **BF4 & BF8**, na koji se ova izjava odnosi, u skladu s direktivama ovog Vijeća o usklađivanju zakona država članica EU:

Direktiva za strojeve (2006/42/EZ).  
- EN 60335-2-79:2012

Direktiva za elektromagnetsku kompatibilnost (2014/30/EU).

- EN 55014-1:2021
- EN 55014-2:2021
- EN 61000-3-2:2019
- EN 61000-3-3: 2013

## **BG** Декларация за съответствие

Ние, фирма Nilfisk FOOD, заявяваме с пълна отговорност, че продуктите **BF4 & BF8**, за които се отнася настоящата декларация, отговарят на следните указания на Съвета за уеднаквяване на правните разпоредби на държавите членки на ЕС:

Директива за машините (2006/42/EC).

- EN 60335-2-79:2012

Директива за електромагнитна съвместимост (2014/30/EU).

- EN 55014-1:2021
- EN 55014-2:2021
- EN 61000-3-2:2019
- EN 61000-3-3: 2013

## **SK** Prehlásenie o zhode

My firma Nilfisk FOOD prehlasujeme na svoju plnú zodpovednosť, že výrobky **v**, na ktoré sa toto prehlásenie vzťahuje, sú v súlade s ustanovením smernice Rady pre zblíženie právnych predpisov členských štátov Európskeho spoločenstva v oblastiach:

Smernica pre strojové zariadenie (2006/42/EC).

- EN 60335-2-79:2012

Smernica pre elektromagnetickú kompatibilitu (2014/30/EU).

- EN 55014-1:2021
- EN 55014-2:2021
- EN 61000-3-2:2019
- EN 61000-3-3: 2013

## **EST** Vastavusdeklaratsioon

Meie, Nilfisk FOOD, deklareerime enda ainuvastutusel, et tooted **BF4 & BF8**, mille kohta käesolev juhend käib, on vastavuses EÜ Nõukogu direktiividega EMÜ liikmesriikide seaduste ühitamise kohta, mis käsitlevad:

Masinate ohutus (2006/42/EC).

- EN 60335-2-79:2012

Elektromagnetiline ühilduvus (EMC direktiiv) (2014/30/EU).

- EN 55014-1:2021
- EN 55014-2:2021
- EN 61000-3-2:2019
- EN 61000-3-3: 2013

## **RO** Declarație de conformitate

Noi, Nilfisk FOOD, declarăm pe propria răspundere că produsele **BF4 & BF8**,

la care se referă această declarație, sunt în conformitate cu aceste Directive de Consiliu asupra armonizării legilor Statelor Membre CE: Directiva Utilaje (2006/42/CE).

- EN 60335-2-79:2012

Directiva EMC (2014/30/EU)

- EN 55014-1:2021
- EN 55014-2:2021
- EN 61000-3-2:2019
- EN 61000-3-3: 2013

## **CZ** Prohlášení o shodě

My firma Nilfisk FOOD prohlašujeme na svou plnou odpovědnost, že výrobky **BF4 & BF8**, na něž se toto prohlášení vztahuje, jsou v souladu s ustanoveními směrnice Rady pro sblížení právních předpisů členských států Evropského společenství v oblastech:

Směrnice pro strojní zařízení (2006/42/ES).

- EN 60335-2-79:2012

Směrnice pro elektromagnetickou kompatibilitu (EMC) (2014/30/EU)

- EN 55014-1:2021
- EN 55014-2:2021
- EN 61000-3-2:2019
- EN 61000-3-3: 2013

## **TR** Uygunluk Beyanı

Nilfisk FOOD olarak bu beyannameye konu olan **BF4 ir BF8**, ürünlerin, AB Üyesi Ülkelerin kanunlarını birbirine yaklaştırma üzerine Konsey Direktifleriyle uyumlu olduğunu yalnızca bizim sorumluluğumuz altında olduğunu beyan ederiz:

Makineler Yönetmeliği (2006/42/EC).

- EN 60335-2-79:2012

EMC Direktifi (2014/30/EU).

- EN 55014-1:2021
- EN 55014-2:2021
- EN 61000-3-2:2019
- EN 61000-3-3: 2013

## **LT** Atitikties deklaracija

Mes Nilfisk FOOD, prisiimdami visišką atsakomybę, pareiškiame, kad produktai BF4 ir BF8, su kuriais susijusi ši deklaracija, atitinka šias Tarybos direktyvas dėl EB teisės aktų suderinimo:

Mašinų direktyva (2006/42/EB).

- EN 60335-2-79:2012

EMS direktyva (2014/30/ES)

- EN 55014-1:2021
- EN 55014-2:2021
- EN 61000-3-2:2019
- EN 61000-3-3: 2013 m

## **LV** Atbilstības deklarācija

Sabiedrība NILFISK FOOD ar pilnu atbildību dara zināmu, ka produkti **BF4 & BF8**, uz kuriem attiecas šis paziņojums, atbilst šādām Padomes direktīvām par tuvināšanos EK dalībvalstu likumdošanas normām:

Mašīnbūves direktīva (2006/42/EK).

- EN 60335-2-79:2012

Elektromagnētiskās saderības direktīva (2004/108/EK).

- EN 55014-1:2021

- EN 55014-2:2021

- EN 61000-3-2:2019

- EN 61000-3-3: 2013

## **NO** Samsvarserklāring

Vi, Nilfisk FOOD, erklārer under eneansvar at produktene **BF4 og BF8**, som denne erklāringen gjelder, er i samsvar med følgende rådsdirektiver om tilnærming av lovene i EU-medlemslandene:

Maskindirektivet (2006/42/EF).

- EN 60335-2-79:2012

EMC-direktivet (2014/30/EU)

- EN 55014-1:2021

- EN 55014-2:2021

- EN 61000-3-2:2019

- EN 61000-3-3: 2013

## **UA** Свідчення про відповідність вимогам

Компанія Nilfisk FOOD заявляє про свою виключну відповідальність за те, що продукти **BF4 & BF8**, на які поширюється дана декларація, відповідають таким рекомендаціям Ради з уніфікації правових норм країн -членів ЄС:

Механічні прилади (2006/42/EC).

- EN 60335-2-79:2012

Електромагнітна сумісність (2004/108/EC).

- EN 55014-1:2021

- EN 55014-2:2021

- EN 61000-3-2:2019

- EN 61000-3-3: 2013

**Technical file responsible:**

**Flemming Asp**

**Nilfisk FOOD**

**Blytækkervej 2**

**9000 Aalborg, Denmark**

**Signature:**



**Flemming Asp**

**R & D Manager**

**Aalborg d. 01-09-2023**

## Content all languages

<b>1.</b>	Dansk.....	14
<b>2.</b>	English.....	30
<b>3.</b>	Deutsch.....	46
<b>4.</b>	Français .....	62
<b>5.</b>	Español.....	78
<b>6.</b>	Italiano.....	94
<b>7.</b>	Polski .....	110
<b>8.</b>	Nederlands .....	126
<b>9.</b>	Norsk .....	142
<b>10.</b>	Svenska .....	158
<b>11.</b>	Suomi.....	174
<b>12.</b>	Ελληνικά.....	190
<b>13.</b>	Português .....	206
<b>14.</b>	Magyar .....	217
<b>15.</b>	Česky.....	233
<b>16.</b>	Slovenščina .....	249
<b>17.</b>	Hrvatski.....	265
<b>18.</b>	Српски .....	281
<b>19.</b>	Українська .....	297
<b>20.</b>	Romana .....	313
<b>21.</b>	Български.....	329

## 1. Indhold

<b>2. Dokumentsymboler</b> .....	14
<b>3. Generel information</b> .....	15
3.1. Boostere .....	15
3.2. Typeskilt .....	16
3.3. Leverandør .....	16
3.4. Tekniske specifikationer .....	17
<b>4. Sikkerhed</b> .....	18
4.1. Betjeningsikkerhed .....	18
4.2. Nødstop .....	18
4.2.1. Sluk for strømforsyningen .....	18
4.2.2. Afspærringsventil til vandforsyning .....	18
4.3. Støj .....	18
4.4. Vibrationer .....	18
4.5. Forventelige fejl og forholdsregler .....	19
4.5.1. Nedbrud på kontraventiler til luft og vand: .....	19
4.6. Restrisiko .....	19
4.6.1. Beskadiget anlæg: .....	19
4.6.2. Reparation af anlægget: .....	19
<b>5. Transport og installation</b> .....	20
5.1. Transport .....	20
5.2. Forberedelse af installation .....	20
5.3. Monteringsvejledning .....	20
5.4. Elektrisk installation .....	20
5.4.1. Strømforsyning .....	20
5.4.2. Fejlstrømsafbryder (ELCB) .....	20
5.4.3. Servicekontakt .....	20
5.5. Tilslutning af vand .....	21
<b>6. Klargøring af systemet</b> .....	21
6.1. Opstart af nyt system .....	21
6.2. Retningslinjer for udluftninger .....	21
6.2.1. Udluftning af rørsystemet .....	21
6.2.2. Udluftning af pumpen .....	21
6.3. Justeringer .....	21
6.3.1. Vejledning og opsætning .....	21
<b>7. Betjening</b> .....	22
7.1. Start/Stop .....	22
<b>8. Vedligeholdelse, fejlfinding og service</b> .....	22
8.1. Vedligeholdelsespersonale .....	22
8.2. Lange produktionsstop .....	22
8.3. Komponenter .....	22
8.3.1. Kontrolsystem .....	22
8.3.2. Flowkontakt .....	22
8.3.3. Pumpe/motor .....	23
8.4. Forebyggende/regelmæssig vedligeholdelse .....	23
8.4.1. Kobling .....	23
8.4.2. Indvendig rengøring af anlægget .....	23
8.5. Fejlfinding og afhjælpning .....	24
<b>9. End of use</b> .....	25
9.1. Demontering .....	25
9.2. Bortskaffelse .....	25
9.3. Service adresser .....	26

<b>10. Spare part list</b> .....	344
10.1. BF4 & BF8 overview .....	345
10.2. Inlet & outlet pipe .....	347
10.3. Display .....	349
<b>11. Sensors &amp; diagrams BF4 &amp; BF8</b> .....	350
11.1. Operating Diagram BF4 & BF8 .....	351
11.2. Component location BF4 & BF8 .....	353
11.3. Circuit diagrams & sensor diagrams BF4 & BF8 .....	354
11.4. Pump curve .....	364
<b>12. Installation, mounting &amp; layout</b> .....	366
12.1. Installation & mounting BF4 & BF8 .....	367
12.2. Layout BF4 & BF8 .....	368

## 2. Dokumentsymboler

	Skal læses før brug.		<b>Fare:</b> ADVARSEL! Skarpe kanter – pas på fingrene.
	Benyt beskyttelsesbriller, når du bruger enheden.		<b>Varme overflader</b> Risiko for forbrændinger! Mulige konsekvenser: Alvorlige kvæstelser.
	Benyt handsker og egnet beklædning, når du bruger enheden.		<b>Slukning af strømmen</b> Der kan være strøm på enheden i op til 180 sekunder, efter at hovedstrømforsyningen er blevet afbrudt.
	Benyt sikkerhedsfodtøj.		
	<b>Obs:</b> En potentielt skadelig situation. Mulige konsekvenser: Produktet eller noget i nærheden kan blive beskadiget.		
	<b>Forsigtig:</b> En farlig situation. Mulige konsekvenser: lette eller mindre skader.		
	<b>Advarsel:</b> En potentielt farlig situation. Mulige konsekvenser: Dødsfald eller alvorlig personskade.		
	<b>Fare:</b> En farlig situation. Mulige konsekvenser: Dødsfald eller alvorlig personskade.		
	<b>Fare:</b> Risiko for elektrisk stød. Mulige konsekvenser: Dødsfald eller alvorlig personskade.		

### 3. Generel information

Nilfisk FOOD ønsker dig tillykke med dit nye lavtryksudstyr til udlægning af skum og desinfektion.

Udstyret har den nyeste teknologi inden for lavtryksrengøringsudstyr til dit anlæg.

Det er vigtigt, at driftspersonalet læser denne brugsanvisning inden installation, opstart og brug af udstyret.

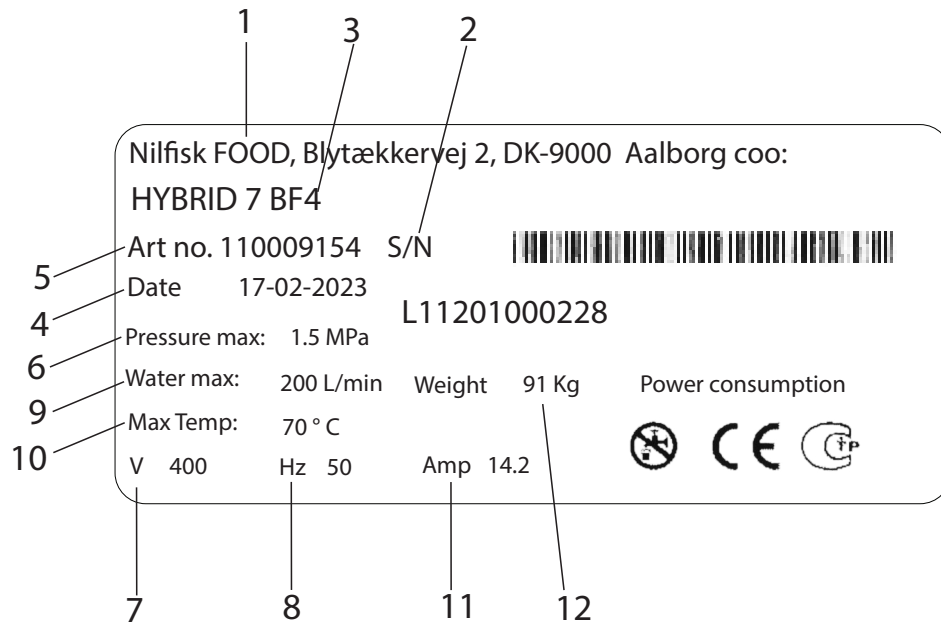
#### 3.1. Boostere

Hybrid 7 boostere er fuldt funktionsdygtige pumpesystemer, der leverer vand under tryk til flere forbundne rengøringsområder.

De er udstyret med en frekvensstyret pumpe, der sikrer ensartet arbejdstryk uanset brug.

For at kunne fungere skal boosterens forsynes med tilstrækkeligt vand og strøm.

### 3.2. Typeskilt



1. Producent
2. Serienr.
3. Type
4. Produktionsdato
5. Artikelnr.
6. Minimumstryk
7. Forsyningsspænding
8. Frekvens
9. Maksimalt vandforbrug
10. Maksimumstemperatur
11. Strøm
12. Vægt

### 3.3. Leverandør

Nilfisk FOOD  
 Blytækkervej 2  
 DK-9000 Aalborg, Danmark  
 Tlf.: +45 2969 5100  
 CVR-nr. 6257 2213  
 www.nilfiskfood.com



## 3.4. Tekniske specifikationer

Tekniske data			
Generelt	Enheder	BF4	BF8
Lydniveau ISO 11202	dB	<70	<70
Mål HxBxD	mm [tommer]	1210x535x392 [47.5x21x15]	1210x535x392 [47.5x21x15]
Vægt	kg [lbs]	56 [125]	111 [245]
IP-klasse		55	55
Vand			
Maks. Afgangstryk	MPa (bar) [psi]	2+indløb maks. 2,5 (20+indløb maks. 25) [290+indløb maks. 362]	2+indløb maks. 2,5 (20+indløb maks. 25) [290+indløb maks. 362]
Flowområde under drift	L/min [gal/min]	10-120 [2.6-31.7]	10-240 [2.6-63]
Min. forsyningstryk	MPa (bar) [psi]	0,2 (2) [29]	0,2 (2) [29]
Maks. forsyningstryk	MPa (bar) [psi]	0,8 (8) [116]	0,8 (8) [116]
Min. vandforsyning	L/min [gal/min]	120 [31.7]	240 [63]
Maks. vandtemperatur	C° [°F]	70 [158]	70 [158]
Rørdimension indløb Ø	mm ["]	38 [1.49]	38 [1.49]
Rørdimension udgang Ø	mm ["]	38 [1.49]	38 [1.49]
Klemmeforbindelse (ferrule)		CLAMP FERRULE DIN 32676 Ø50,5	CLAMP FERRULE DIN 32676 Ø50,5
Elektricitet			
Forsyningsspænding	V	3/PE 380-528 Vac	3/PE 380-528 Vac
Frekvens	Hz	50/60	50/60
Motorbelastning	kW	5,5	11
Maks. samlet belastning	kW	6	11,5
Nominel strømstyrke	A	14,2	27
Sikring	A	20	32
Strømkabel; L1 L2, L3, PE (min)	mm <sup>2</sup>	4x2,5	4x6,0
Nominelle udgangsspændinger:			
Maks. belastning, enkelt udgang	A		0.8
Maks. belastning, sum for alle udgange	A		2
Nom. spænding	V		24
Min. spænding	V		22
Maks. spænding	V		24.5
Nominelle indgangsspændinger:			
Indgangsspænding ON	V		24
Min. indgangsspænding ON	V		22
Maks. indgangsspænding ON	V		25
Maks. indgangsspænding OFF	V		2

## 4. Sikkerhed

### 4.1. Betjeningssikkerhed



Wear glasses

Benyt beskyttelsesbriller, når du bruger anlægget.



Wear gloves

Benyt handsker og egnet beklædning, når du bruger anlægget.



Benyt sikkerhedsfodtøj

- Brug aldrig anlægget uden korrekt oplæring i anlæggets brug og sikkerhed. Oplæringen skal udføres af uddannet personale.
- Læs den medfølgende vejledning og sikkerhedsanvisningerne før brug.



#### **FORSIGTIG:**

Anlægget kan være varmt. Sørg for tilstrækkelig afkølingstid.



#### **ADVARSEL:**

Anvend ikke anlægget inden for personers rækkevidde, medmindre de bærer beskyttelsesbeklædning.



#### **ADVARSEL:**

Sprøjtestråler kan være farlige, hvis de misbruges. Strålen må aldrig rettes mod personer, strømførende elektrisk udstyr eller selve anlægget.



**ADVARSEL:** Brug ikke vandet fra systemet til andre formål end rengøring.

### 4.2. Nødstop



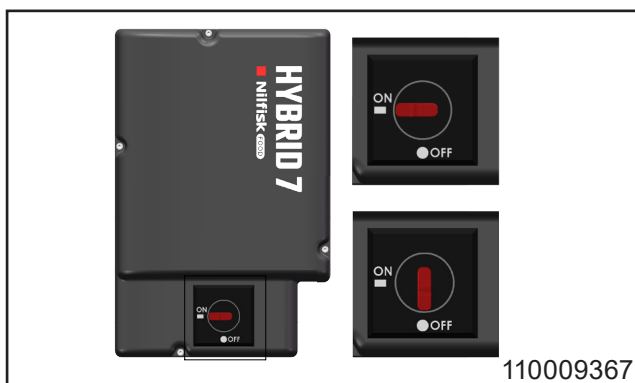
#### **FARE:**

I tilfælde af fejl/defekt eller service på udstyr:

1. Sluk for strømforsyningen.
2. Luk for vandforsyningen.
3. Luk for luftforsyningen.

### 4.2.1. Sluk for strømforsyningen

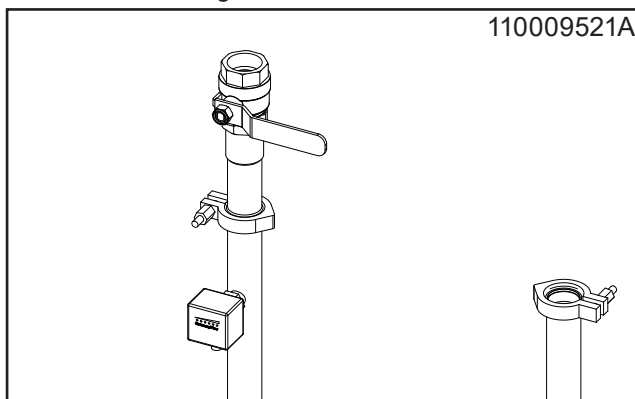
- Sluk for strømforsyningen til anlægget.
- Sluk inverteren. Inverteren kan slukkes ved at dreje knappen til lodret position (se billedet nedenfor).



110009367

### 4.2.2. Afspærringsventil til vandforsyning.

- Med denne ventil kan anlægget kobles fra vandforsyningen.
- En kontraventil er indbygget i anlægget for at forhindre tilbageløb af vand.



110009521A

### 4.3. Støj

Lydniveau i henhold til ISO 11202: Under 70 dB.

### 4.4. Vibrationer

Hånd-armvibrationer iht. ISO 5349-1.

#### **4.5. Forventelige fejl og forholdsregler**

##### **4.5.1. Nedbrud på kontraventiler til luft og vand:**

- Luk luft- og vandventilerne, når de ikke er i brug.
- Luft- og vandkontraventilerne efterses en gang om året af autoriseret personale.

#### **4.6. Restrisiko**

##### **4.6.1. Beskadiget anlæg:**

- Anlægget må ikke benyttes, hvis spærreventilerne ikke kan betjenes, eller den påkrævede funktion ikke kan vælges.
- Brug aldrig anlægget, hvis den har forskubbet sig fra det oprindelige monteringssted.

##### **4.6.2. Reparation af anlægget:**

- Forsøg ikke selv at reparere anlægget. Kontakt altid en autoriseret servicevirksomhed. Se bagsiden af vejledningen for serviceadresse.
- Et defekt anlæg skal altid afspærres og afmærkes for at undgå utilsigtet brug.
- Af sikkerhedsmæssige årsager må der kun anvendes godkendte og originale reservedele.

## 5. Transport og installation

### 5.1. Transport

- Fastgør apparatet med stropper, så det ikke kan glide eller vælte under transporten.
- Transportér kun anlægget vandret.
- Enheden bør kun placeres på fødderne placeret i bunden af produktet.
- Hvis anlægget flyttes, når temperaturen er tæt på eller under 0 °C (32 °F), skal du sørge for, at den er helt tømt for vand for at undgå skader.

### 5.2. Forberedelse af installation

- Af sikkerhedsmæssige årsager skal du læse al den medfølgende information, før udstyret installeres.
- Følg de gældende love og bestemmelser på købstidspunktet samt denne vejledning.
- Installation skal altid ske i henhold til lokal lovgivning.
- Min. 1 m frirum omkring anlægget for at lette vedligeholdelsen.
- Skyl rørledningen grundigt, før anlægget tilsluttes.

### 5.3. Monteringsvejledning

Vær opmærksom på følgende for sikker montering:

- Anlægget må kun installeres i et frostfrit område.
- Brug en stabil murstens- eller betonvæg eller en separat ramme, der er forankret til gulvet.
- Se installationstegningen for anbefalet installationshøjde. Fødderne kan justeres for at stabilisere enheden på ujævne overflader.

### 5.4. Elektrisk installation

Se afsnit 11 for elektriske diagrammer og klassificeringer.

#### 5.4.1. Strømforsyning

Tilslutningsvejledning er monteret på kablerne. Faserækkefølgen er underordnet.

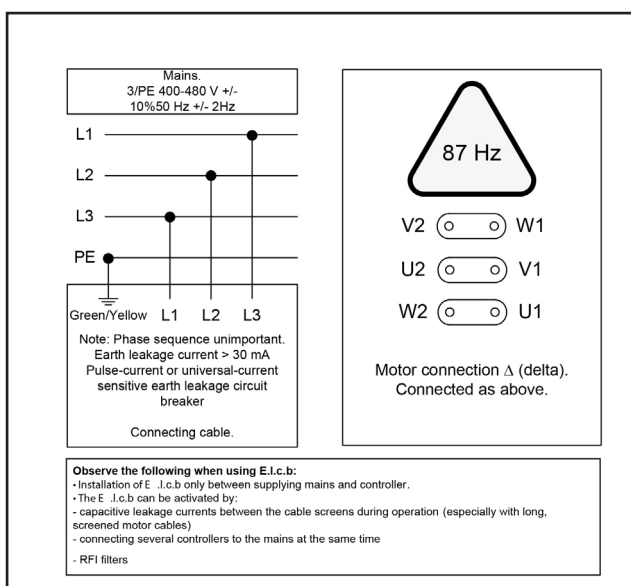
#### 5.4.2. Fejlstrømsafbryder (ELCB).

- Brug en fejlstrømsafbryder (ELCB, også kaldet RCD) eller et HFI-relæ (RCCB) i et system, der omfatter en frekvensomformer med variabel hastighed, der er tilsluttet 3-faset 400 V.
- ELCB'ens udløsningsniveau skal være 300 mA.
- Bemærk, at de 30 mA, der anvendes i boliger, kan fungere forkert på grund af jordlækstrøm.

#### 5.4.3. Servicekontakt

Anlægget skal altid tilsluttes netforsyningen via en separat serviceafbryder.

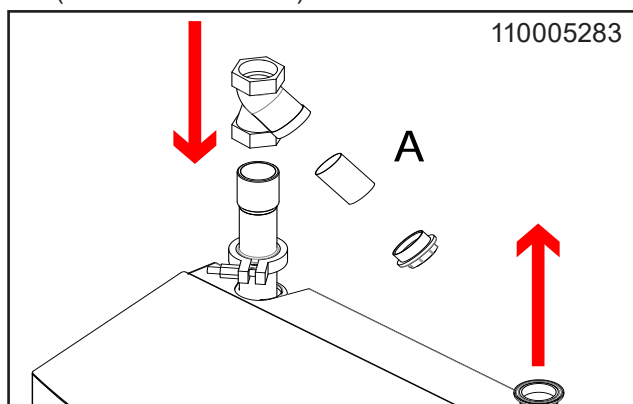
	BF4	BF8
Spænding:	3/PE 380-528VAC	3/PE 380-528VAC
Frekvens:	50/60 Hz	50/60 Hz 48-62
Motorbelastning:	5,5 kW	11 kW
Mærkestrøm:	14,2 A	27 A
Sikring:	20 A	32 A
L1, L2, L3, PE	4 x 2,5 mm <sup>2</sup>	4 x 6,0 mm <sup>2</sup>



### 5.5. Tilslutning af vand

Se afsnit 3.4 for tekniske specifikationer for vandforsyning.

- Før anlægget tilsluttes vandforsyningsrøret, skal forsyningsledningen skylles grundigt for at fjerne grove urenheder.
- Undgå luftlommer ved installation af rørene. Brug klemmesamlinger til alle rørforbindelser til anlægget for nem vedligeholdelse og afmontering.
- Vandtilslutningen skal foretages øverst på anlægget. Se layouttegning i afsnit 12.2.
- Min. diameter på forsyningsrøret skal være mindst Ø38 udvendigt (Ø35 mm indvendigt).
- Anlægget skal være forsynet med en lukkeventil for vand ved indløbet (se billede 110009521)
- For at opnå den bedste ydeevne skal der monteres et filter på indløbet for at forhindre urenheder (se billedet nedenfor).



Sådan minimeres tryktabet i forsyningsledningen:

- Undgå lange rørledninger.
- Brug kugleventiler med lav trykmodstand.
- Undgå fittings med højt tryktab.

## 6. Klargøring af systemet

### 6.1. Opstart af nyt system

Følg disse retningslinjer for at sikre problemfri opstart af det nye system.

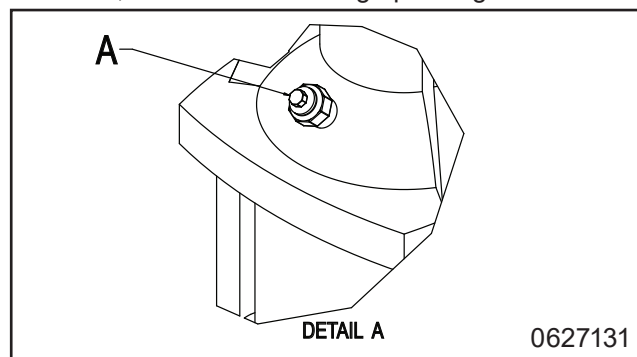
### 6.2. Retningslinjer for udluftninger

#### 6.2.1. Udluftning af rørsystemet

- Luk for vand- og lufttilførslen efter brug.
- Hvis lufttilførslen efterlades åben, kan der trænge luft ind i vandrøret.
- Regelmæssig udluftning kan være nødvendig efter længerevarende driftsstop.

#### 6.2.2. Udluftning af pumpen

- Start pumpen for at tvinge eventuelle resterende luftlommer til toppen af pumpen.
- Stop pumpen.
- Løsn udluftningsproppen 1-2 omgange, og udluft, indtil der kun strømmer vand ud.
- Spænd udluftningsproppen.
- Løsn aldrig udluftningsproppen, mens pumpen er i drift, da det kan beskadige pakningen.

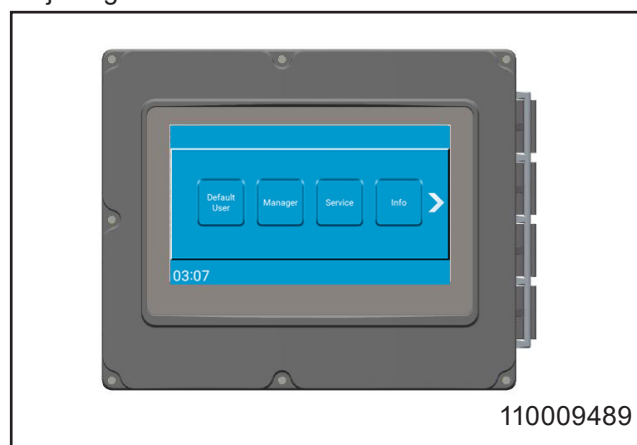


- Hovedstationen er nu klar til brug.

### 6.3. Justeringer

#### 6.3.1. Vejledning og opsætning

Se brugervejledningen for generelle instruktioner om betjening af maskinen.



## 7. Betjening



Benyt beskyttelsesbriller, når du bruger anlægget.



Benyt handsker og egnet beklædning, når du bruger anlægget.



Benyt sikkerhedsstøvler.

- Se brugervejledningen for generelle instruktioner om betjening af maskinen.
- Kun uddannet personale må betjene dette anlæg. Se afsnit 4.1 for retningslinjer om betjeningssikkerhed.

### 7.1. Start/Stop

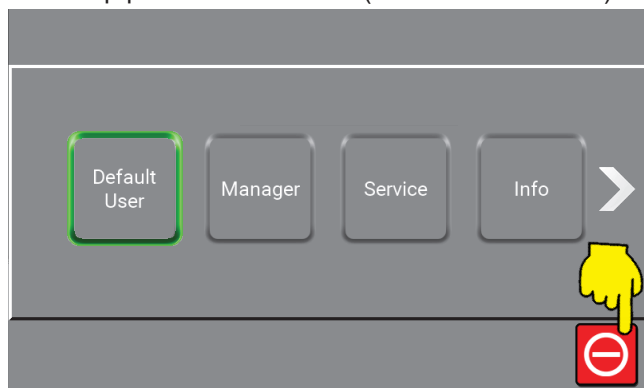
- Luk for vand- og lufttilførslen efter brug.

#### Start

1. Kontrollér, at vand- og luftforsyningen til systemet er åben.
2. Vælg den ønskede funktion, og følg instruktionerne i brugervejledningen.

#### Stop

1. Stop systemet ved at trykke på den relevante knap på kontrolskærmen (se billedet nedenfor).



2. Sluk for vandforsyningen.

## 8. Vedligeholdelse, fejlfinding og service



Service må kun udføres af autoriseret og faglært personale.

### 8.1. Vedligeholdelsespersonale

Vedligeholdelse skal udføres af en autoriseret servicetekniker mindst én gang om året for at sikre korrekt drift og forhindre fejl. Autoriserede teknikere skal have kendskab til hygiejnesystemer, sikkerhedsbestemmelser og nationale tekniske standarder.

Denne rengøringsenhed overholder EU-bestemmelser og er CE-mærket.

### 8.2. Lange produktionsstop

Ved produktionsstop på mere end 6 måneder skal pumpen tømmes og sikres:

1. Afmonter koblingens sikkerhedsskærm.
2. Kom et par dråber silikoneolie på akslen mellem den øverste del og koblingen.

Følg vejledningen fra leverandøren af pumpen nøje. Udstyret må ikke opbevares eller anvendes ved temperaturer under frysepunktet.

### 8.3. Komponenter

#### 8.3.1. Kontrolsystem

Vedligeholdelse ikke nødvendig.

Hvis defekt: Tilkald servicetekniker.

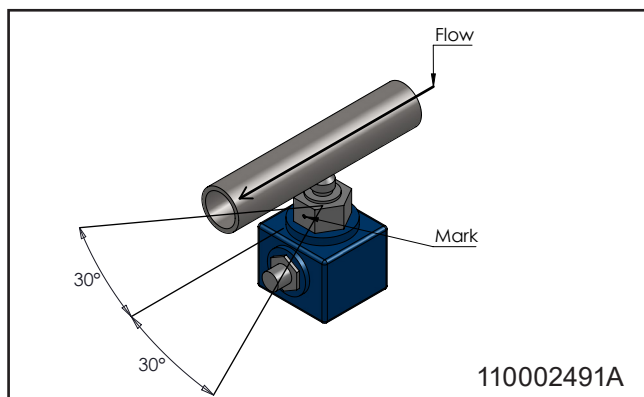
#### 8.3.2. Flowkontakt

Vedligeholdelse ikke nødvendig.

Udskift flowkontakten, hvis den er defekt.

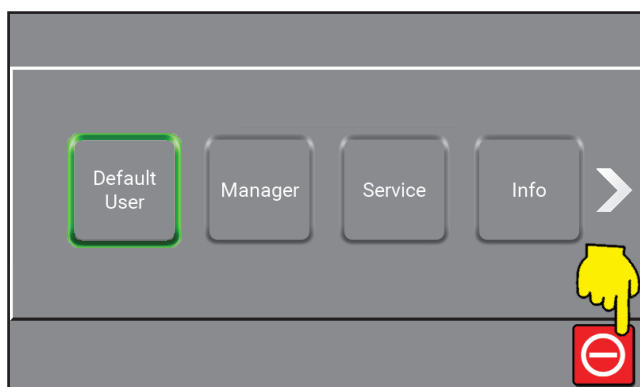
#### Installation af flowkontakt

- Sørg for, at prikken på sensormøtrikken, der angiver kontaktpunktet, er inden for 30° parallelt med flowretningen (se billedet nedenfor).
- Der anvendes gevindsikring til at fastgøre gevindet, men pakgarn eller tape kan også bruges.



#### Kalibrering af flowkontakt:

1. Stop systemet ved at trykke på den relevante knap på kontrolskærmen (se billedet nedenfor).



2. Sæt håndtaget "skyl/skum" i skumposition.
3. Drej messingskrue i bunden, indtil to grønne LED'er lyser.
4. Drej skruen mod uret, indtil én af de grønne LED'er lyser.
5. Luk for vandforsyningen, og kontrollér, at den røde LED tændes. Hvis ikke: Gentag fra trin 4.

#### 8.3.3. Pumpe/motor

- Vedligeholdelse ikke nødvendig.
- Se instruktionsmanualen fra pumpeleverandøren for at få flere oplysninger.

#### 8.4. Forebyggende/regelmæssig vedligeholdelse

Afhængigt af brugen skal følgende vedligeholdelse udføres mindst én gang om året for at forhindre fejl og driftssvigt.

#### 8.4.1. Kobling

- Smør alle koblingsdele regelmæssigt (en gang om måneden) med vandfast fedt for at forhindre lækager og skader på O-ringene.
- Hvis anlægget har en sprøjtepistol, skal pistolens O-ring smøres.
- Udskift O-ringe i utætte lynkoblinger.

#### 8.4.2. Indvendig rengøring af anlægget

- Det anbefales at rengøre anlægget indvendigt én gang om året afhængigt af det miljø, den er installeret i.
- Undgå at sprøjte indvendigt i anlægget.
- Det anbefales at kontrollere alle produktslanger regelmæssigt ca. hver tredje måned.

### 8.5. Fejlfinding og afhjælpning

Hvis der opstår fejl eller problemer, som ikke er beskrevet, skal du kontakte den lokale servicetekniker for at få hjælp.

Fejl	Årsag	Afhjælpning
Anlægget starter ikke	<ul style="list-style-type: none"> <li>Ingen forsyningsspænding til anlægget</li> <li>Fejlmeddelelse på skærmen</li> <li>Flowkontakt ude af justering</li> </ul>	<ul style="list-style-type: none"> <li>Tjek om forsyning og frekvensomformer er tændt.</li> <li>Læs fejlen, og handl i overensstemmelse hermed</li> <li>Prøv at justere flowkontakten igen</li> </ul>
Intet tryk/for lavt tryk	<ul style="list-style-type: none"> <li>Utilstrækkelig vandforsyning til anlægget</li> <li>Et filter er tilstoppet</li> <li>Pumpen lækker eller laver mislyde</li> <li>Skylledyse ikke monteret</li> <li>Ingen vandforsyning</li> </ul>	<ul style="list-style-type: none"> <li>Åbn vandforsyningsventilen</li> <li>Rens filteret</li> <li>Tilkald tekniker</li> <li>Anbring skylledysen</li> <li>Sørg for vandforsyning</li> </ul>



## 9. End of use

### 9.1. Demontering

1. Sørg for, at systemet gennemskyldes med rent vand, før det demonteres.
2. Sluk for strømmen.
3. Luk for vandforsyningen.
4. Udlign trykket.

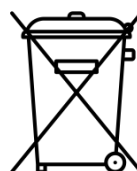
### 9.2. Bortskaffelse

Hvis enheden skal bortskaffes, skal genanvendelige og ikke-genanvendelige dele adskilles. Stålkonstruktionen er nem at adskille og udgør ingen miljørisiko. Overhold alle relevante regler og bestemmelser for bortskaffelse af maskinen, og beskyt miljøet.



#### **FORSIGTIG**

Bortskaffelse af elektroniske komponenter og andre dele skal håndteres som særlig bortskaffelse. Alternativt kan et specialiseret bortskaffelsesfirma sørge for bortskaffelsen.



### 9.3. Service adresser

#### Austria

Ecolab GmbH  
Rivergate D1/40G  
Handelskai 92  
1200 Vienna  
Phone: (0043) 171 52 55 0

#### Belgium

Ecolab BVBA  
Nordkustlaan 16C  
1702 Groot Brijngaarden  
Phone: (0032) 24 67 51 11

#### Bulgaria

Ecolab EOOD  
Tsarigradsko chaussee Blv. 115A  
Phone: (00359) 2 976 80 30

#### Croatia

Ecolab Zagreb d.o.o.  
Zavrtnica 17  
HR-10 000 Zagreb  
Phone: (00385) 1 63 21 600

#### Czech Republic

Ecolab s r.o  
Voctárova 2449  
18000 Praha 8-Palmovka  
Phone: (00420) 296 114 040

#### Denmark

Ecolab  
Høffdingsvej 36  
2500 København  
Phone: (0045) 36 15 85 85

#### Finland

Oy Ecolab Ab  
PO box 123 (Palkkatilanportti 1)  
00241 Helsinki, Finland  
Phone: (00358) 207561400

#### France

Ecolab SNC  
10 Avenue Aristide Briand  
92220 Bagneux  
Phone: (0033) 1496 96 500

#### Germany

Ecolab GmbH  
Ecolab Allee 1  
D-40789 Monnheim am Rein  
Phone: (0049) 2173 5991900

#### Greece

Ecolab S.A  
280 Kifisias Av and 2 Idras Str  
15232 Halandri, Athens  
Phone: (0030) 210 69737000

#### Hungary

Ecolab  
Váci Greens office  
1138 Budapest, Bence utca 1  
Phone: (0036) 1 880 5610

#### Ireland

Ecolab Ltd.  
Forest Park  
Mullingar Industrial Estate  
Mullingar Co. Westmeath  
Phone: (0035) 31 276 3500

#### Italy

Ecolab S.r.l.  
Via Trento, 26  
20871 Vimercate - MB  
Phone: (0039) 039 60501

**Netherlands**

Ecolab B.V  
 Oude Rhijnhofweg 17  
 2342 BB Oegstgeest  
 Phone: (0031) 071 524 1100

**Norway**

Ecolab a.s  
 Innspurten 9  
 Postboks 6440 Etterstad  
 0605 Oslo  
 Phone: (0047) 22 68 18 00

**Poland**

Ecolab Sp. z.o.o.  
 Ul. Opolska 114  
 31-323 Krakow  
 Phone: (0048) 12 26 16 100

**Portugal**

Ecolab  
 TagusPark, Avenida Prof. Doutor Cavaco Silva  
 Edificio Qualidade B1-1B  
 2740-122 Porto Salvo  
 Phone: (0035) 1 214 48 0750

**Romania**

Ecolab SRL  
 Soseaua Pacurari 138  
 Centrul de Afaceri IDEO, etaj 2  
 700545 Iasi  
 Phone: (0040) 232 222 210

**Russia**

Ecolab  
 Bldg. 4, 10 Letnikovskaya Str.  
 115114 Moscow  
 Phone: (007) 495 980 7060

**Slovakia**

Ecolab  
 Cajakova 18  
 811 05 Bratislava  
 Phone: (00421) 2 572049-15

**Slovenia**

Ecolab d.o.o. Maribor  
 Vajngerlova 4  
 2001 Maribor  
 Phone: (0038) 62 42 93 140

**Spain**

Ecolab S.L.  
 Avenida Del Baix Llobregat 3-5  
 08970 Sant Joan Despi  
 Barcelona  
 Phone: (0034) 93 475 8900

**Sweden**

Ecolab AB  
 Glasfiberгатan 10  
 SE125 45 Älvsjö  
 Phone: (0046) 8 60 32 200

**Switzerland**

Ecolab Europe GmbH  
 Hofwiesenstrasse 349  
 8050 Zurich  
 Phone: (0041) 44 877 2000

**Turkey**

Ecolab  
 Temizlerne Sistemleri Ltd. Sti  
 Esentepe Mahallesi, E5 Yanyol Caddesi  
 Dumankaya Vizyon No: 13/65 Kat:1  
 TR 34870 Kartal, Istanbul  
 Phone: (0090) 216 458 6900

**Ukraine**

Ecolab LLC  
 Geroiv Kosmosu Street 4, Floor 8  
 Office 805  
 03148 Kiev  
 Phone: (0038) 04449431-20

**United Kingdom**











Ecolab Ltd.  
 Winnington Avenue  
 Northwich, Cheshire CW8 4DX  
 Phone: (0044) 1606 74488

## 1. Contents

<b>2. Document symbols</b>	30
<b>3. General information</b>	31
3.1. Boosters	31
3.2. Identification plate	32
3.3. Supplier	32
3.4. Specifications	33
<b>4. Safety</b>	34
4.1. Operation safety	34
4.2. Emergency shutdown	34
4.2.1. Turn off the power supply	34
4.2.2. Closing valve for water supply	34
4.3. Noise	34
4.4. Vibrations	34
4.5. Anticipated failures and precautions	35
4.5.1. Breakdown of non-return valves for air and water:	35
4.6. Residual risk	35
4.6.1. Damaged unit:	35
4.6.2. Repair of unit:	35
<b>5. Transportation &amp; installation</b>	36
5.1. Transportation	36
5.2. Installation preparations	36
5.3. Mounting Instructions	36
5.4. Electrical installation	36
5.4.1. Power supply	36
5.4.2. Earth leakage circuit breaker (ELCB)	36
5.4.3. Service switch	36
5.5. Water connection	37
<b>6. System preparation</b>	37
6.1. Start up of new system	37
6.2. Bleeding guidelines	37
6.2.1. Bleeding the pipe system	37
6.2.2. Bleeding the pump	37
6.3. Adjustments	37
6.3.1. Instruction and setup	37
<b>7. Operation</b>	38
7.1. Start/Stop	38
<b>8. Maintenance, troubleshooting &amp; service</b>	38
8.1. Maintenance personnel	38
8.2. Long production stops	38
8.3. Components	38
8.3.1. Control system	38
8.3.2. switch	38
8.3.3. Pump/motor	39
8.4. Preventive/regular maintenance	39
8.4.1. Coupling	39
8.4.2. Internal cleaning of the unit	39
8.5. Trouble shooting and remedy	40
<b>9. End of Use</b>	41
9.1. Dismounting	41
9.2. Disposal	41
9.3. Service addresses	42

<b>10. Spare part list</b> .....	344
10.1. BF4 & BF8 overview .....	345
10.2. Inlet & outlet pipe .....	347
10.3. Display .....	349
<b>11. Sensors &amp; diagrams BF4 &amp; BF8</b> .....	350
11.1. Operating Diagram BF4 & BF8 .....	351
11.2. Component location BF4 & BF8 .....	353
11.3. Circuit diagrams & sensor diagrams BF4 & BF8 .....	354
11.4. Pump curve .....	364
<b>12. Installation, mounting &amp; layout</b> .....	366
12.1. Installation & mounting BF4 & BF8 .....	367
12.2. Layout BF4 & BF8 .....	368

## 2. Document symbols

	Read before use.		<b>Danger:</b> Warning! Sharp edges – watch your fingers.
	Wear glasses when using the unit.		<b>Hot Surfaces</b> Risk of burns! Possible consequences: Severe injuries.
	Wear gloves and suitable clothing when using the unit.		<b>Power off</b> The device may be powered for up to 180 seconds after the main power supply has been disconnected.
	Safety boots must be worn.		
	<b>Note:</b> A potentially damaging situation. Possible consequences: The product or something in its vicinity could be damaged.		
	<b>Caution:</b> A dangerous situation. Possible consequences: light or minor injuries.		
	<b>Warning:</b> A Potentially dangerous situation. Possible consequences: Death or severe injury.		
	<b>Danger:</b> A dangerous situation. Possible consequences: Death or severe injury.		
	<b>Danger:</b> Risk of electric shock. Possible consequences: Death or severe injury.		

### 3. General information

Nilfisk FOOD congratulates you on your new low-pressure foam and sanitising cleaning equipment.

The equipment provides the latest standard of technology in low pressure cleaning equipment in your factory.

It is important that your operational staff read these directions for use prior to installation, start up and use of the equipment.

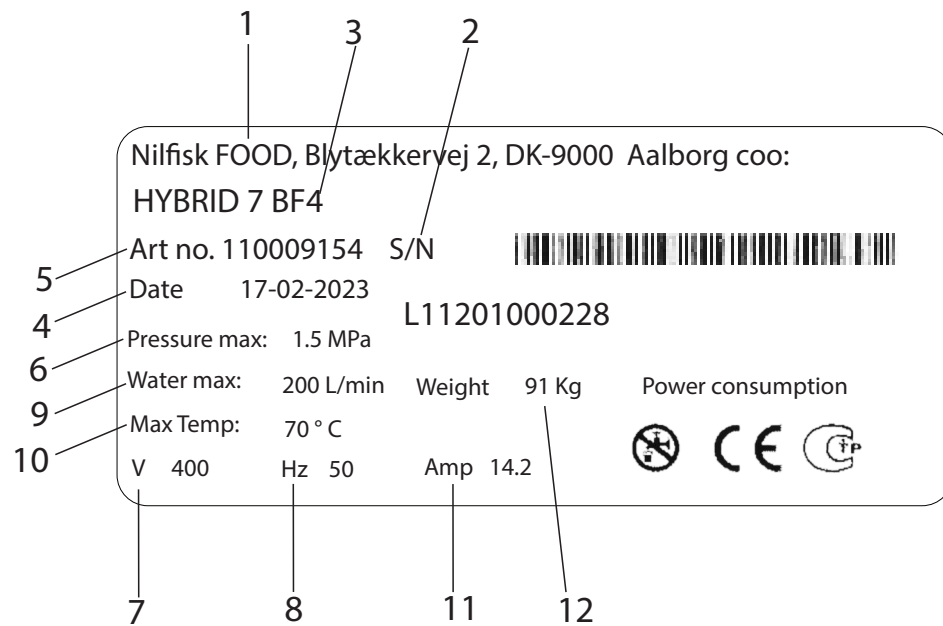
#### 3.1. Boosters

The Hybrid 7 boosters are fully functional pumping systems that supply pressurized water to multiple connected cleaning areas.

It features a frequency-controlled pump that ensures consistent working pressure, regardless of usage.

To operate, the booster must be supplied with sufficient water and power.

### 3.2. Identification plate



1. Producer
2. Serial no.
3. Type
4. Date of production
5. Article no.
6. Minimum pressure
7. Supply voltage
8. Frequency
9. Maximum water consumption
10. Maximum temperature
11. Current
12. Weight

### 3.3. Supplier

Nilfisk FOOD  
 Blytækervej 2  
 DK-9000 Aalborg, Denmark  
 Tel.: +45 2969 5100  
 CVR no. 6257 2213  
 www.nilfiskfood.com



## 3.4. Specifications

<b>Technical data</b>			
<b>General</b>	<b>Units</b>	<b>BF4</b>	<b>BF8</b>
Sound level ISO 11202	dB	<70	<70
Dimensions HxWxD	mm [inches]	1210x535x392 [47.5x21x15]	1210x535x392 [47.5x21x15]
Weight	kg [lbs]	56 [125]	111 [245]
IP class		55	55
<b>Water</b>			
Max. outlet pressure	MPa (bar) [psi]	2+inlet max 2.5 (20+inlet max. 25) [290+inlet max. 362]	2+inlet max 2.5 (20+inlet max. 25) [290+inlet max. 362]
Operational range	L/min [gal/min]	10-120 [2.6-31.7]	10-240 [2.6-63]
Min. supply pressure	MPa (bar) [psi]	0.2 (2) [29]	0.2 (2) [29]
Max. supply pressure	MPa (bar) [psi]	0.8 (8) [116]	0.8 (8) [116]
Min. water supply	L/min [gal/min]	120 [31.7]	240 [63]
Max. water temperature	C° [°F]	70 [158]	70 [158]
Pipe dimension inlet Ø	mm ["]	38 [1.49]	38 [1.49]
Pipe dimension outlet Ø	mm ["]	38 [1.49]	38 [1.49]
Connection type (ferrule)		CLAMP FERRULE DIN 32676 Ø50,5	CLAMP FERRULE DIN 32676 Ø50,5
<b>Electricity</b>			
Supply voltage	V	3/PE 380-528 Vac	3/PE 380-528 Vac
Frequency	Hz	50/60	50/60
Motor load	kW	5.5	11
Max. total load	kW	6	11.5
Nominal current	A	14.2	27
Fuse	A	20	32
Internal fuse 5x20mm 400V	A	1 slow blow	1 slow blow
Electrical cable; L1 L2, L3, PE (min)	mm <sup>2</sup>	4x2.5	4x6.0
<b>Output ratings:</b>			
Max. load single output	A	0.8	
Max. load sum of all outputs	A	2	
Voltage nom.	V	24	
Voltage min.	V	22	
Voltage max.	V	24.5	
<b>Input ratings:</b>			
Input voltage on	V	24	
Min. input voltage on	V	22	
Max. input voltage on	V	25	
Max. input voltage off	V	2	

## 4. Safety

### 4.1. Operation safety



Wear glasses when using the unit.



Wear gloves and suitable clothing when using the unit.



Safety boots must be worn.

- Never use the unit without proper training sessions on the unit's use and safety instructions. The training must be provided by an educated personnel.
- Read the enclosed guide and safety instructions before use.



**CAUTION:**

The unit might be hot. Ensure sufficient cooling time.



**WARNING:**

Do not use the unit within range of persons unless they wear protective clothing.



**WARNING:**

The spray jets can be dangerous if subjected to misuse. The jets must not be directed at persons, live electrical equipment or the unit itself.



**WARNING:** Do not use the water from the system for applications other than cleaning.

### 4.2. Emergency shutdown



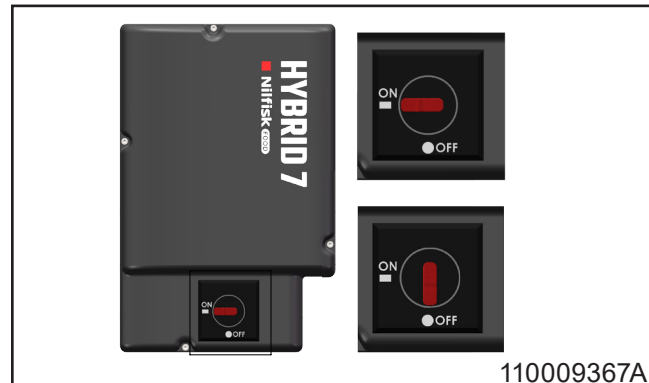
**DANGER:**

In case of error/defect or service on equipment:

1. Turn off power supply.
2. Close the water supply.

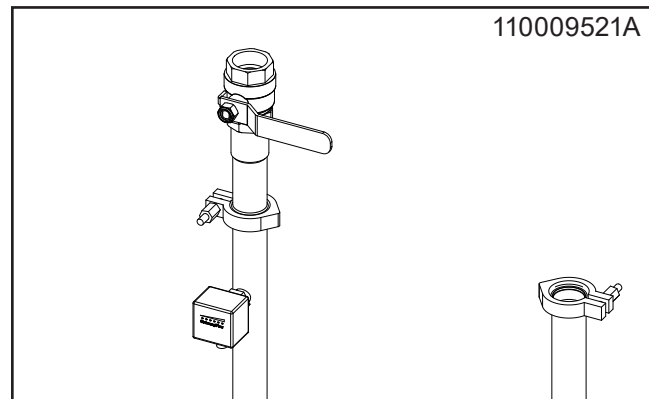
### 4.2.1. Turn off the power supply

- Turn off the power supply to the unit.
- Turn off the inverter. The inverter can be shut down by turning the button to a vertical position (refer to image below).



### 4.2.2. Closing valve for water supply.

- With this valve the unit can be isolated from the water supply.
- A non-return valve is built into the unit to prevent water backflow.



### 4.3. Noise

Sound level according to ISO 11202: Below 70dB.

### 4.4. Vibrations

Hand-arm vibrations according to ISO 5349-1.

#### **4.5. Anticipated failures and precautions**

##### **4.5.1. Breakdown of non-return valves for air and water:**

- Close air and water valves when not in use.
- Examine air and water non-return valves once a year by authorized personnel.

#### **4.6. Residual risk**

##### **4.6.1. Damaged unit:**

- Do not use if isolation valves cannot be operated or required operation cannot be selected.
- Never use the unit if it has been dislodged from its original place of mounting.

##### **4.6.2. Repair of unit:**

- Do not attempt to repair a unit by yourself. Always contact an authorized service company. Refer to the back of the manual for service address.
- Block and mark any defect unit in order to avoid unintended use.
- For safety reasons only use approved and original spare parts.

## 5. Transportation & installation

### 5.1. Transportation

- Secure the unit with straps to prevent sliding or tipping during transport.
- Transport the unit only in a horizontal position.
- The unit should only be placed on the feet positioned in the bottom of the product.
- If the unit is moved when the temperature is near or below 0°C (32°F), make sure it is fully emptied of water to avoid damage.

### 5.2. Installation preparations

- Read all the included information for safety reasons before installing the equipment.
- Follow the applicable laws and regulations at the time of purchase, in addition to this manual.
- Installation must always be in accordance with local legislation.
- Consider leaving at least 1m free space around the unit for easier maintenance.
- Rinse the pipeline thoroughly before connecting the unit.

### 5.3. Mounting Instructions

For safe mounting, note the following:

- Only install the unit in a frost-free area.
- Use a stable brick or concrete wall, or a separate frame anchored to the floor.
- Refer to the installation drawing for recommended installation height. The feet can be adjusted to stabilize the unit on uneven surfaces.

### 5.4. Electrical installation

Refer to section 11 for electrical diagrams and ratings.

#### 5.4.1. Power supply

Connection instruction is mounted on the cables.  
The phase order is subordinated.

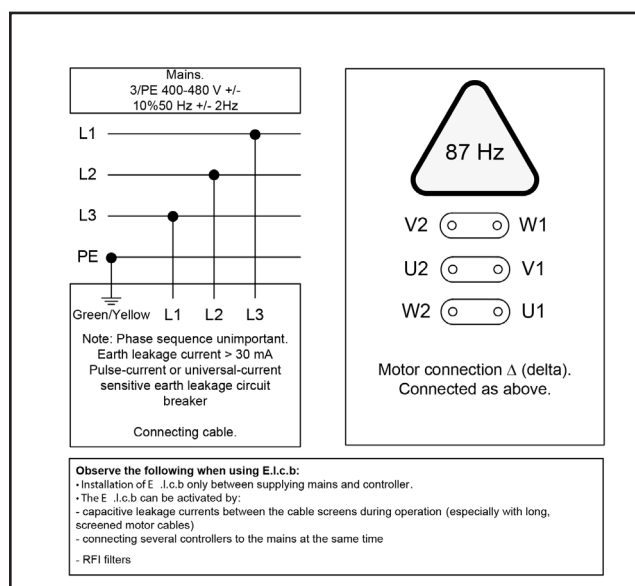
#### 5.4.2. Earth leakage circuit breaker (ELCB).

- Use an earth leakage circuit breaker (ELCB), also known as a residual current device (RCD) or a residual current circuit breaker (RCCB), in a system that includes a variable speed drive connected to 3 phase 400V.
- The trip level of the ELCB must be 300mA.
- Note that the 30mA used in households can malfunction due to earth leakage.

#### 5.4.3. Service switch

The unit must always be connected to the main supply through a separate service switch.

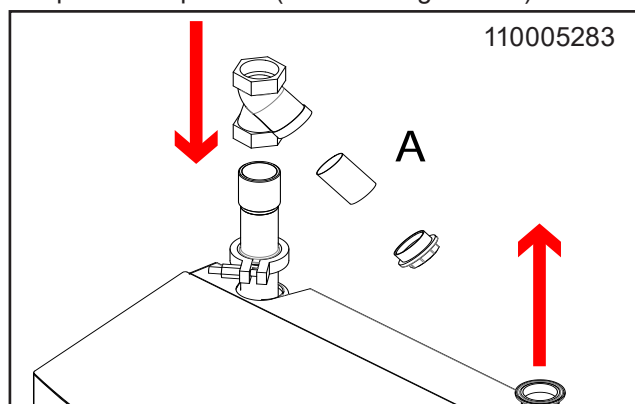
	BF4	BF8
Voltage:	3/PE 380-528VAC	3/PE 380-528VAC
Frequenz:	50/60HZ	50/60 Hz 48-62
Motor load:	5.5 kW	11 kW
Nominal current:	14.2 A	27 A
Fuse:	20 A	32 A
L1, L2, L3, PE	4 x 2.5 mm <sup>2</sup>	4 x 6.0 mm <sup>2</sup>



### 5.5. Water connection

For technical specifications on water supply, refer to section 3.4.

- Before the unit is connected to the water supply pipe, the supply line should be rinsed thoroughly in order to remove impurities.
- When installing piping, avoid air traps. Use clamp connections for all pipe connections to the unit for easy maintenance and disassembly.
- The connection for water must be made at the top of the unit. Refer to layout drawing in section 12.2.
- Minimum diameter of the supply pipe must be at least  $\text{Ø}38$  external ( $\text{Ø}35\text{mm}$  internal).
- The unit must be fitted with a closing valve for water on the inlet (see image 110009521).
- For best performance, install a filter on the inlet to prevent impurities (refer to image below).



To minimize pressure loss in the supply line:

- Avoid long pipe lines.
- Use low pressure resistance ball valves.
- Avoid fittings with high pressure loss.

## 6. System preparation

### 6.1. Start up of new system

To ensure smooth start-up of the new system, follow these guidelines.

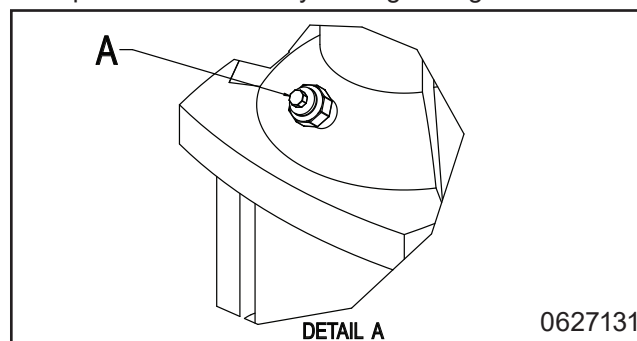
### 6.2. Bleeding guidelines

#### 6.2.1. Bleeding the pipe system

- Close water and air supply after use.
- Leaving the air supply open may allow air to enter the water pipe.
- Regular bleeding may be necessary after prolonged shutdowns.

#### 6.2.2. Bleeding the pump

- Start the pump to force any remaining air pockets to the top of the pump.
- Stop the pump.
- Loosen the relief plug 1-2 turns again and bleed until only water flows.
- Tighten the relief plug.
- Never loosen the relief plug while the pump is in operation as this may damage the gasket.

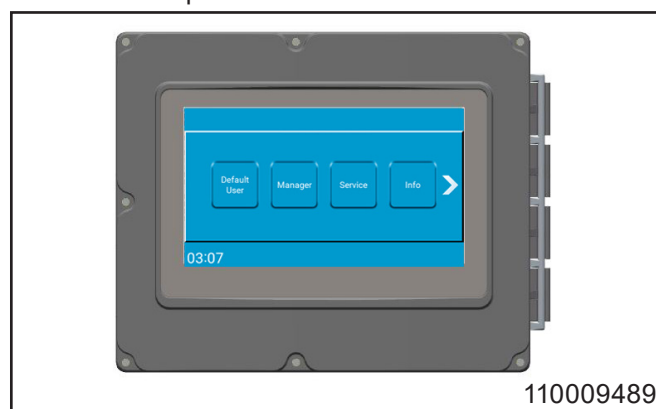


- The unit is now ready for use.

### 6.3. Adjustments

#### 6.3.1. Instruction and setup

Refer to the user guide and software manual for general machine operation instructions.



## 7. Operation



Wear glasses when using the unit.



Wear gloves and suitable clothing when using the unit.



Safety boots must be worn.

- Refer to the user guide for general machine operation instructions.
- Only trained personnel are allowed to operate this unit. Refer to section 4.1 for operation safety guidelines.

### 7.1. Start/Stop

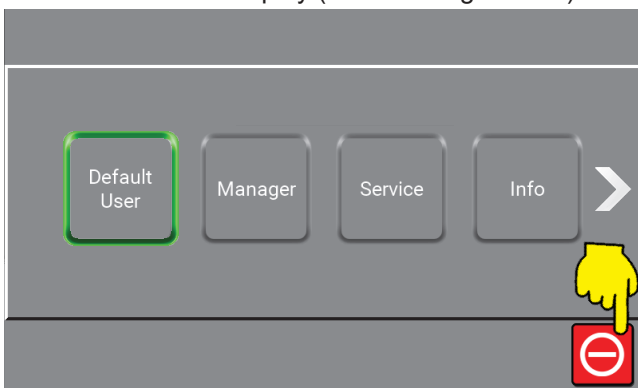
- Close water and air supply after use.

#### Start

1. Verify that water and air supplies for the system are open.
2. Select the desired function and follow the instructions provided in the user guide.

#### Stop

1. Stop the system by pressing the relevant button on the control display (refer to image below).



2. Turn off the water supply.

## 8. Maintenance, troubleshooting & service



Service may only be carried out by authorized and qualified personnel.

### 8.1. Maintenance personnel

Maintenance should be performed by an authorized service engineer at least once a year to ensure proper operation and prevent defects. Authorized engineers must have knowledge of hygiene systems, safety regulations, and national technical standards.

This cleaning unit is compliant with EU regulations and has a CE marking.

### 8.2. Long production stops

For production stops exceeding 6 months, empty and secure the pump:

1. Remove the coupling safety guard.
2. Apply a few drops of silicone oil to the axle between the top section and the coupling.

Follow pump supplier manual instructions carefully. Do not store or use the equipment in below freezing temperature.

### 8.3. Components

#### 8.3.1. Control system

No maintenance needed.

If defective: Call a service technician.

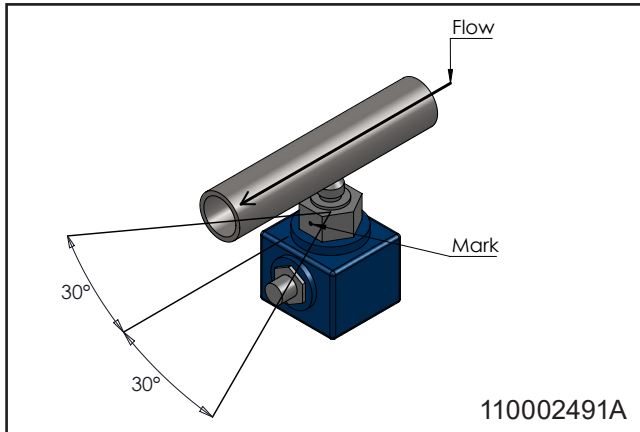
#### 8.3.2. Flow switch

No maintenance needed.

If defective, replace the flowswitch.

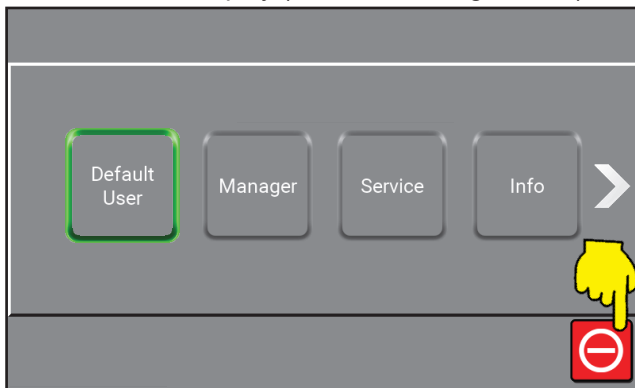
#### Flow switch installation

- Ensure the dot on the sensor nut indicating the contact point is within 30° parallel to the flow direction (refer to image below).
- The factory uses threadlocker to secure the thread, but packing yarn or tape can also be used.



#### Flow switch calibration:

1. Stop the system by pressing relevant button on the control display (refer to the image below).



2. Set the "rinse/foam" handle to foam position.
3. Turn the brass screw at the bottom until two green LED light up.
4. Turn the screw counter clockwise until one of the green LEDs light up.
5. Close the water supply and verify that the red diode lights up. If not, repeat from step 4.

#### 8.3.3. Pump/motor

- No maintenance needed.
- For further information see pump suppliers instruction manual.

#### 8.4. Preventive/regular maintenance

Depending on usage, the following maintenance should take place atleast once a year in order to prevent defects and operational failures.

#### 8.4.1. Coupling

- Lubricate all coupling parts regularly (once a month) with waterproof grease to prevent leaks and o-ring damage.
- If the unit has a spray gun, lubricate the gun's o-ring.
- Replace o-rings in leaking quick couplings.

#### 8.4.2. Internal cleaning of the unit

- Internal cleaning of the unit is recommended once a year, depending on the environment where it is installed.
- Avoid spraying inside the unit.
- It is recommended to regularly check all product hoses approximately once every three months.

### 8.5. Trouble shooting and remedy

If errors or problems occur that are not described, contact the local service technician for assistance.

Fault	Cause	Remedy
The unit does not start	<ul style="list-style-type: none"> <li>• No supply voltage to the unit</li> <li>• Error message in display</li> <li>• switch out of adjustment</li> </ul>	<ul style="list-style-type: none"> <li>• Make sure that power supply and inverter are switched on</li> <li>• Read error and act accordingly</li> <li>• Try to readjust flow switch</li> </ul>
No pressure / too low pressure	<ul style="list-style-type: none"> <li>• Insufficient water supply at unit</li> <li>• Filter is clogged</li> <li>• The pump is leaking or making jarring sounds</li> <li>• Rinsing nozzle not installed</li> <li>• No water supply</li> </ul>	<ul style="list-style-type: none"> <li>• Open water supply valve</li> <li>• Clean the filter</li> <li>• Call technician</li>   <li>• Place rinsing nozzle</li> <li>• Ensure water supply</li> </ul>



## 9. End of Use

### 9.1. Dismounting

1. Make sure the system is flushed with clean water before dismounting.
2. Turn of the power.
3. Close the water supply.
4. Depresurize.

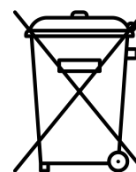
### 9.2. Disposal

If unit needs to be disposed, separate recyclable and non-recyclable parts. Steel construction is easily separable and poses no environmental risk. Follow all relevant rules and regulations for machine disposal and protect the environment.



#### CAUTION

Disposal of electronic components and other remedies must be handled as special disposal when disposed. Alternatively, it can be disposed by a specialised disposal company.



### 9.3. Service addresses

#### Austria

Ecolab GmbH  
 Rivergate D1/40G  
 Handelskai 92  
 1200 Vienna  
 Phone: (0043) 171 52 55 0

#### Belgium

Ecolab BVBA  
 Nordkustlaan 16C  
 1702 Groot Brijgaarden  
 Phone: (0032) 24 67 51 11

#### Bulgaria

Ecolab EOOD  
 Tsarigradsko chaussee Blv. 115A  
 Phone: (00359) 2 976 80 30

#### Croatia

Ecolab Zagreb d.o.o.  
 Zavrtnica 17  
 HR-10 000 Zagreb  
 Phone: (00385) 1 63 21 600

#### Czech Republic

Ecolab s r.o  
 Voctárova 2449  
 18000 Praha 8-Palmovka  
 Phone: (00420) 296 114 040

#### Denmark

Ecolab  
 Høffdingsvej 36  
 2500 København  
 Phone: (0045) 36 15 85 85

#### Finland

Oy Ecolab Ab  
 PO box 123 (Palkkatilanportti 1)  
 00241 Helsinki, Finland  
 Phone: (00358) 207561400

#### France

Ecolab SNC  
 10 Avenue Aristide Briand  
 92220 Bagneux  
 Phone: (0033) 1496 96 500

#### Germany

Ecolab GmbH  
 Ecolab Allee 1  
 D-40789 Monnheim am Rein  
 Phone: (0049) 2173 5991900

#### Greece

Ecolab S.A  
 280 Kifisias Av and 2 Idras Str  
 15232 Halandri, Athens  
 Phone: (0030) 210 69737000

#### Hungary

Ecolab  
 Váci Greens office  
 1138 Budapest, Bence utca 1  
 Phone: (0036) 1 880 5610

#### Ireland

Ecolab Ltd.  
 Forest Park  
 Mullingar Industrial Estate  
 Mullingar Co. Westmeath  
 Phone: (0035) 31 276 3500

#### Italy

Ecolab S.r.l.  
 Via Trento, 26  
 20871 Vimercate - MB  
 Phone: (0039) 039 60501

**Netherlands**

Ecolab B.V  
 Oude Rhijnhofweg 17  
 2342 BB Oegstgeest  
 Phone: (0031) 071 524 1100

**Norway**

Ecolab a.s  
 Innspurten 9  
 Postboks 6440 Etterstad  
 0605 Oslo  
 Phone: (0047) 22 68 18 00

**Poland**

Ecolab Sp. z.o.o.  
 Ul. Opolska 114  
 31-323 Krakow  
 Phone: (0048) 12 26 16 100

**Portugal**

Ecolab  
 TagusPark, Avenida Prof. Doutor Cavaco Silva  
 Edificio Qualidade B1-1B  
 2740-122 Porto Salvo  
 Phone: (0035) 1 214 48 0750

**Romania**

Ecolab SRL  
 Soseaua Pacurari 138  
 Centrul de Afaceri IDEO, etaj 2  
 700545 Iasi  
 Phone: (0040) 232 222 210

**Russia**

Ecolab  
 Bldg. 4, 10 Letnikovskaya Str.  
 115114 Moscow  
 Phone: (007) 495 980 7060

**Slovakia**

Ecolab  
 Cajakova 18  
 811 05 Bratislava  
 Phone: (00421) 2 572049-15

**Slovenia**

Ecolab d.o.o. Maribor  
 Vajngerlova 4  
 2001 Maribor  
 Phone: (0038) 62 42 93 140

**Spain**

Ecolab S.L.  
 Avenida Del Baix Llobregat 3-5  
 08970 Sant Joan Despi  
 Barcelona  
 Phone: (0034) 93 475 8900

**Sweden**

Ecolab AB  
 Glasfiberatan 10  
 SE125 45 Älvsjö  
 Phone: (0046) 8 60 32 200

**Switzerland**

Ecolab Europe GmbH  
 Hofwiesenstrasse 349  
 8050 Zurich  
 Phone: (0041) 44 877 2000

**Turkey**

Ecolab  
 Temizlerne Sistemleri Ltd. Sti  
 Esentepe Mahallesi, E5 Yanyol Caddesi  
 Dumankaya Vizyon No: 13/65 Kat:1  
 TR 34870 Kartal, Istanbul  
 Phone: (0090) 216 458 6900

**Ukraine**

Ecolab LLC  
 Geroiv Kosmosu Street 4, Floor 8  
 Office 805  
 03148 Kiev  
 Phone: (0038) 04449431-20

**United Kingdom**












Ecolab Ltd.  
 Winnington Avenue  
 Northwich, Cheshire CW8 4DX  
 Phone: (0044) 1606 74488

## 1. Contents

<b>2. Verwendete Symbole</b>	46
<b>3. Allgemeine Informationen</b>	47
3.1. Booster	47
3.2. Typenschild	48
3.3. Lieferant	48
3.4. Technische Daten	49
<b>4. Sicherheit</b>	50
4.1. Betriebssicherheit	50
4.2. Notabschaltung	50
4.2.1. Abschalten der Stromversorgung	50
4.2.2. Ventil für die Wasserversorgung schließen	50
4.3. Geräusch	50
4.4. Vibrationen	50
4.5. Vorhersehbare Störungen und Vorsichtsmaßnahmen	51
4.5.1. Ausfall der Rückschlagventile für Luft und Wasser:	51
4.6. Restrisiko	51
4.6.1. Beschädigtes Gerät:	51
4.6.2. Reparatur des Geräts:	51
<b>5. Transport und Installation</b>	52
5.1. Transport	52
5.2. Installationsvorbereitungen	52
5.3. Montageanleitung	52
5.4. Elektrische Installation	52
5.4.1. Stromversorgung	52
5.4.2. Fehlerstromschutzschalter	52
5.4.3. Wartungsschalter	52
5.5. Wasseranschluss	53
<b>6. Vorbereitung des Geräts</b>	53
6.1. Inbetriebnahme des neuen Geräts	53
6.2. Entlüften	53
6.2.1. Entlüften des Leitungssystems	53
6.2.2. Entlüften der Pumpe	53
6.3. Einstellungen	53
6.3.1. Anleitung und Einstellung	53
<b>7. Betrieb</b>	54
7.1. Start/Stop	54
<b>8. Wartung, Fehlerbehebung und Service</b>	54
8.1. Wartungspersonal	54
8.2. Lange Produktionsunterbrechungen	54
8.3. Bauteile	54
8.3.1. Steuerungssystem	54
8.3.2. Strömungsschalter	54
8.3.3. Pumpe/Motor	55
8.4. Vorbeugende/regelmäßige Wartung	55
8.4.1. Kupplung	55
8.4.2. Innenreinigung des Geräts	55
8.5. Fehlersuche und -behebung	56
<b>9. Ende der Nutzung</b>	57
9.1. Demontage	57
9.2. Entsorgung	57
9.3. Serviceadressen	58

<b>Spare part list</b> .....	344
BF4 & BF8 overview .....	345
Inlet & outlet pipe .....	347
Display .....	349
<b>Sensors &amp; diagrams BF4 &amp; BF8</b> .....	350
Operating Diagram BF4 & BF8 .....	351
Component location BF4 & BF8 .....	353
Circuit diagrams & sensor diagrams BF4 & BF8 .....	354
Pump curve .....	364
<b>Installation, mounting &amp; layout</b> .....	366
Installation & mounting BF4 & BF8 .....	367
Layout BF4 & BF8 .....	368

## 2. Verwendete Symbole

	Vor Gebrauch lesen		<b>Gefahr:</b> Gefahr eines Stromschlags! Mögliche Folgen: Tod oder schwere Verletzungen.
	Tragen Sie eine Schutzbrille, wenn Sie das Gerät verwenden.		<b>Gefahr:</b> Warnung! Scharfe Kanten – achten Sie auf Ihre Finger.
	Tragen Sie bei Arbeiten am Gerät Handschuhe und geeignete Kleidung.		<b>Heiße Oberflächen</b> Gefahr von Verbrennungen! Mögliche Folgen: Schwere Verletzungen.
	Sicherheitsschuhe tragen.		<b>Ausschalten</b> Das Gerät kann bis zu 180 Sekunden nach dem Trennen der Hauptstromversorgung unter Strom stehen.
	<b>Hinweis:</b> Eine potenziell schädliche Situation. Mögliche Folgen: Das Produkt oder etwas in seiner Nähe kann beschädigt werden.		
	<b>Achtung:</b> Eine gefährliche Situation. Mögliche Folgen: leichte oder geringfügige Verletzungen. Kann auch als Warnung vor Sachbeschädigungen oder bei anderen Warenschutzmaßnahmen verwendet werden.		
	<b>Warnung:</b> Eine potenziell gefährliche Situation. Mögliche Folgen: Tod oder schwere Verletzungen.		
	<b>Gefahr:</b> Eine gefährliche Situation. Mögliche Folgen: Tod oder schwere Verletzungen.		

### 3. Allgemeine Informationen

Nilfisk FOOD gratuliert Ihnen zu Ihrer neuen Niederdruck-Schaum- und -Desinfektions-Reinigungsanlage.

Die Anlage bietet den neuesten Stand der Technik für Niederdruck-Reinigungsanlagen in Ihrem Betrieb.

Ihr Betriebspersonal muss diese Bedienungsanleitung vor der Installation, Inbetriebnahme und Verwendung der Anlage lesen.

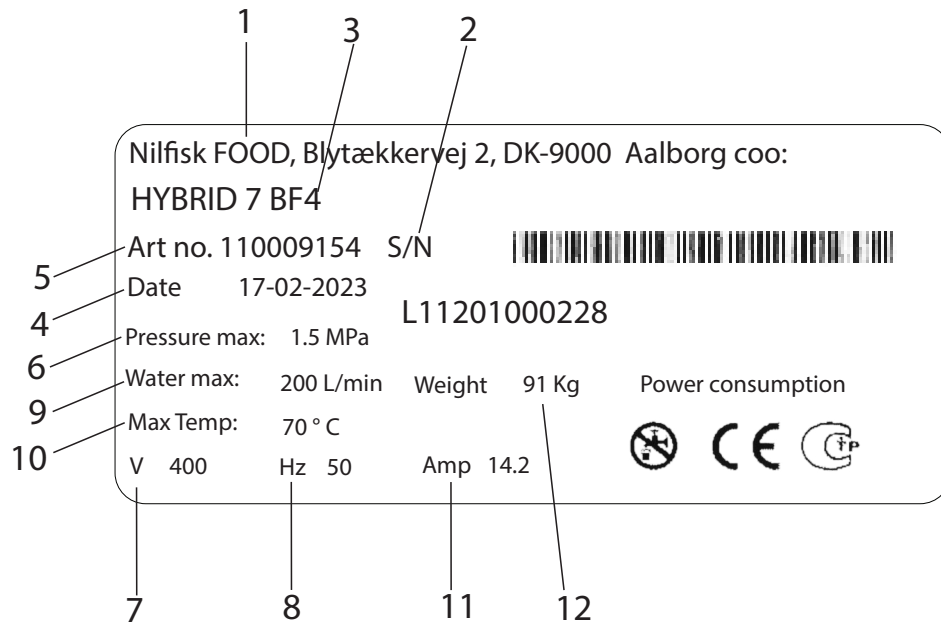
#### 3.1. Booster

Die Hybrid 7 Booster sind voll funktionsfähige Pumpensysteme, die mehrere angeschlossene Reinigungsbereiche mit Druckwasser versorgen.

Sie verfügen über eine frequenzgesteuerte Pumpe, die unabhängig von der Nutzung einen konstanten Arbeitsdruck gewährleistet.

Um zu funktionieren, muss der Booster mit ausreichend Wasser und Strom versorgt werden.

## 3.2. Typenschild



1. Produzent
2. Serienr.
3. Typ
4. Produktionsdatum
5. Art.-Nr.
6. Maximaldruck
7. Versorgungsspannung
8. Frequenz
9. Maximaler Wasserverbrauch
10. Maximale Temperatur
11. Stromstärke
12. Gewicht

## 3.3. Lieferant

Nilfisk FOOD  
 Blytækervej 2  
 9000 Aalborg, Dänemark  
 Tel.: +45 2969 5100  
 USt-IdNr. DK62572213  
 www.nilfiskfood.com



## 3.4. Technische Daten

<b>Technische Daten</b>			
<b>Allgemein</b>	<b>Geräte</b>	<b>BF4</b>	<b>BF8</b>
Schallpegel ISO 11202	dB	<70	<70
Abmessungen H x B x T	mm [Zoll]	1210x535x392 [47.5x21x15]	1210x535x392 [47.5x21x15]
Gewicht	(kg) [lbs]	56 [125]	111 [245]
IP-Schutzart		55	55
<b>Wasser</b>			
Maximaler Auslassdruck	MPa (bar) [psi]	2+Einlass max. 2,5 (20+Einlass max. 25) [290+Einlass max. 362]	2+Einlass max. 2,5 (20+Einlass max. 25) [290+Einlass max. 362]
Durchflussbereich im Betrieb	l/min [ gal/min ]	10-120 [2.6-31.7]	10-240 [2.6-63]
Min. Versorgungsdruck	MPa (bar) [psi]	0,2 (2) [29]	0,2 (2) [29]
Maximaler Versorgungsdruck	MPa (bar) [psi]	0,8 (8) [116]	0,8 (8) [116]
Min. Wasserzulauf	l/min [ gal/min ]	120 [31.7]	240 [63]
Max. Wassertemperatur	°C [°F]	70[158]	70[158]
Leitungsabmessung Einlass Ø	mm ["]	38 [1.49]	38 [1.49]
Leitungsabmessung Auslass Ø	mm ["]	38 [1.49]	38 [1.49]
Klemmanschluss (Ferrule)		CLAMP FERRULE DIN 32676 Ø50,5	CLAMP FERRULE DIN 32676 Ø50,5
<b>Stromversorgung</b>			
Versorgungsspannung	V	3/PE 380–528 VAC	3/PE 380–528 VAC
Frequenz	Hz	50/60	50/60
Motorlast	kW	5,5	11
Max. Gesamtbelastung	kW	6	11,5
Nennstrom	A	14,2	27
Sicherung	A	20	32
Elektrokabel L1, L2, L3, PE (min)	mm <sup>2</sup>	4x2,5	4x6,0
<b>Werte für Ausgang:</b>			
Max. Belastung einzelner Ausgang	A		0,8
Max. Belastung Summe aller Ausgänge	A		2
Spannung nom.	V		24
Spannung min.	V		22
Spannung max.	V		24,5
<b>Werte für Eingang:</b>			
Eingangsspannung ON	V		24
Min. Eingangsspannung ON	V		22
Max. Eingangsspannung ON	V		25
Max. Eingangsspannung OFF	V		2

## 4. Sicherheit

### 4.1. Betriebssicherheit



Tragen Sie eine Schutzbrille, wenn Sie das Gerät verwenden.



Tragen Sie bei Arbeiten am Gerät Handschuhe und geeignete Kleidung.



Sicherheitsschuhe tragen.

- Verwenden Sie das Gerät niemals ohne ordnungsgemäße Schulungen zu den Gebrauchs- und Sicherheitsanweisungen des Geräts. Die Schulung muss von geschultem Personal durchgeführt werden.
- Lesen Sie vor dem Gebrauch die beiliegende Anleitung und die Sicherheitshinweise.



**ACHTUNG:**

Das Gerät kann heiß sein. Lassen Sie das Gerät ausreichend abkühlen.



**WARNUNG**

Verwenden Sie das Gerät nicht in Reichweite von Personen, es sei denn, diese tragen Schutzkleidung.



**WARNUNG**

Der Sprühstrahl kann bei unsachgemäßer Verwendung gefährlich sein. Die Düsen dürfen nicht auf Personen, spannungsführende elektrische Geräte oder das Gerät selbst gerichtet werden.



**WARNUNG:** Verwenden Sie das Wasser aus dem System nicht für andere Anwendungen als die Reinigung.

### 4.2. Notabschaltung



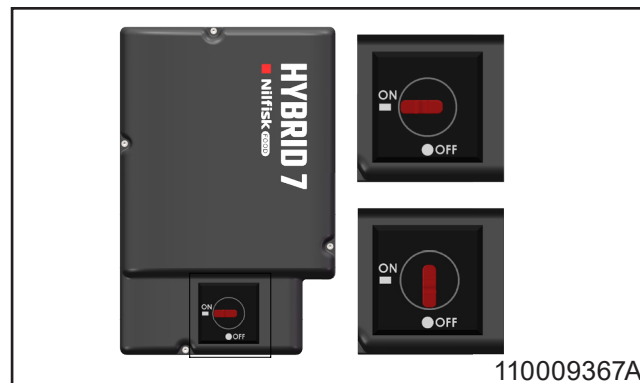
**GEFAHR:**

Im Falle eines Fehlers/Defekts oder einer Wartung der Anlage:

1. Schalten Sie die Stromversorgung aus
2. Wasserzulauf schließen

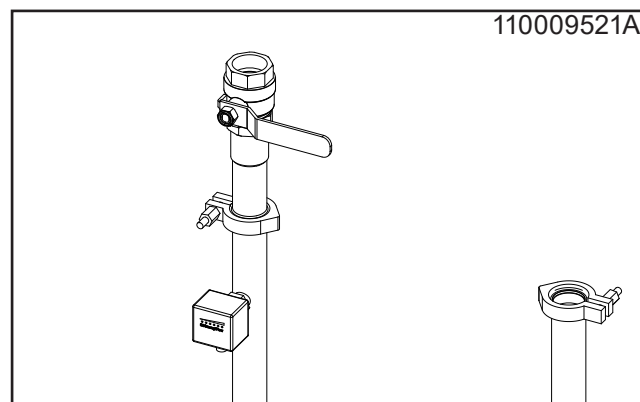
### 4.2.1. Abschalten der Stromversorgung

- Schalten Sie die Stromzufuhr zum Gerät aus.
- Schalten Sie den Wechselrichter aus. Der Wechselrichter kann abgeschaltet werden, indem der Knopf in eine vertikale Position gedreht wird (siehe Abbildung unten).



### 4.2.2. Ventil für die Wasserversorgung schließen

- Mit diesem Ventil kann das Gerät vom Wasserzulauf getrennt werden.
- In das Gerät ist ein Rückschlagventil eingebaut, um einen Wasserrückfluss zu verhindern.



### 4.3. Geräusch

Schalldruckpegel gemäß ISO 11202: Unter 70 dB.

### 4.4. Vibrationen

Hand-Arm-Vibrationen gemäß ISO 5349-1

#### **4.5. Vorhersehbare Störungen und Vorsichtsmaßnahmen**

##### **4.5.1. Ausfall der Rückschlagventile für Luft und Wasser:**

- Luft- und Wasserventile schließen, wenn sie nicht verwendet werden.
- Luft- und Wasser-Rückschlagventile einmal jährlich von autorisiertem Personal überprüfen lassen.

#### **4.6. Restrisiko**

##### **4.6.1. Beschädigtes Gerät:**

- Nicht verwenden, wenn Absperrventile nicht betätigt werden können oder der erforderliche Betrieb nicht ausgewählt werden kann.
- Verwenden Sie das Gerät nicht, wenn es nicht mehr fest an seinem ursprünglichen Montageort sitzt.

##### **4.6.2. Reparatur des Geräts:**

- Versuchen Sie nicht, ein defektes Gerät selbst zu reparieren. Wenden Sie sich immer an ein autorisiertes Serviceunternehmen. Serviceadresse finden Sie auf der Rückseite des Handbuchs.
- Defekte Geräte sperren und kennzeichnen, um eine unbeabsichtigte Verwendung zu vermeiden.
- Verwenden Sie aus Sicherheitsgründen nur zugelassene Originalersatzteile.

## 5. Transport und Installation

### 5.1. Transport

- Sichern Sie das Gerät während des Transports mit Gurten gegen Verrutschen oder Kippen.
- Transportieren Sie das Gerät nur in waagerechter Position.
- Das Gerät sollte nur auf den Füßen an der Unterseite des Produkts aufgestellt werden.
- Wenn das Gerät bewegt wird, während die Temperatur nahe oder unter 0 °C (32 °F) liegt, stellen Sie sicher, dass es vollständig von Wasser entleert ist, um Schäden zu vermeiden.

### 5.2. Installationsvorbereitungen

- Lesen Sie aus Sicherheitsgründen alle beiliegenden Informationen, bevor Sie das Gerät installieren.
- Befolgen Sie zusätzlich zu dieser Anleitung die zum Zeitpunkt des Kaufs geltenden Gesetze und Vorschriften.
- Die Installation muss immer in Übereinstimmung mit den lokal geltenden Vorschriften erfolgen.
- Lassen Sie mindestens 1 m Freiraum um das Gerät, um die Wartung zu erleichtern.
- Spülen Sie die Leitung gründlich durch, bevor Sie das Gerät anschließen.

### 5.3. Montageanleitung

Für eine sichere Montage ist Folgendes zu beachten:

- Stellen Sie das Gerät nur in einem frostfreien Bereich auf.
- Verwenden Sie eine stabile Ziegel- oder Betonwand oder einen separaten Rahmen, der am Boden verankert ist.
- Die empfohlene Einbauhöhe entnehmen Sie der Einbauzeichnung. Die Füße können verstellt werden, um das Gerät auf unebenen Oberflächen zu stabilisieren.

### 5.4. Elektrische Installation

Siehe Abschnitt 11 für Schaltpläne und Nennwerte.

#### 5.4.1. Stromversorgung

Die Anschlussanweisungen sind an den Kabeln angebracht.

Die Phasenfolge ist nachrangig.

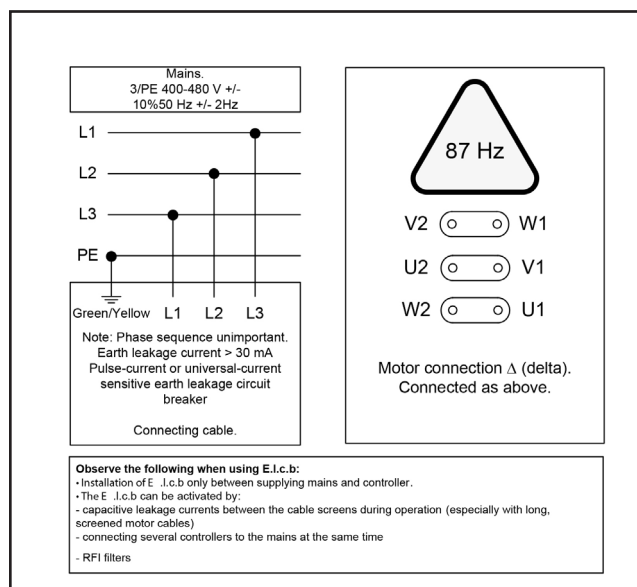
#### 5.4.2. Fehlerstromschutzschalter.

- Ein Fehlerspannungsschutzschalter, auch Fehlerstrom-Schutzeinrichtung oder Fehlerstrom-Schutzschalter genannt, muss in einem System, das einen drehzahlgeregelten Motor mit 3 Phasen mit 400 V enthält, verwendet werden.
- Der Auslösestrom des Schutzschalters muss 300 mA betragen.
- Beachten Sie, dass die in Haushalten verwendeten 30 mA aufgrund von Erdschlüssen zu Fehlfunktionen führen können.

#### 5.4.3. Wartungsschalter

Das Gerät muss immer über einen separaten Wartungsschalter an die Hauptstromversorgung angeschlossen werden.

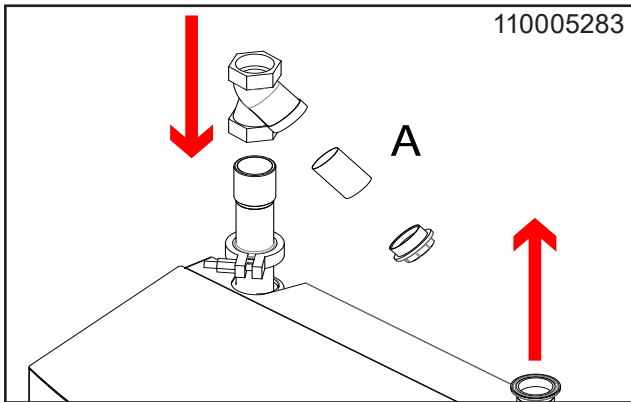
	BF4	BF8
Spannung:	3/PE 380–528 VAC	3/PE 380–528 VAC
Frequenz:	50/60 Hz	50/60 Hz 48–62
Motorlast:	5,5 kW	11 kW
Nennstrom:	14,2 A	27 A
Sicherung:	20 A	32 A
L1, L2, L3, PE	4 x 2,5 mm <sup>2</sup>	4 x 6,0 mm <sup>2</sup>



### 5.5. Wasseranschluss

Technische Daten zur Wasserversorgung finden Sie in Abschnitt 3.4.

- Bevor das Gerät an die Wasserzuleitung angeschlossen wird, muss diese gründlich gespült werden, um Verunreinigungen zu entfernen.
- Vermeiden Sie bei der Installation von Rohrleitungen Lufteinschlüsse. Verwenden Sie Klemmverbindungen für alle Rohrverbindungen zum Gerät, um die Wartung und Demontage zu erleichtern.
- Der Wasseranschluss muss oben am Gerät erfolgen. Siehe Layoutzeichnung in Abschnitt 12.2.
- Der Mindestdurchmesser der Zuleitung muss  $\varnothing$  38 außen ( $\varnothing$  35 mm innen) betragen.
- Das Gerät muss mit einem Absperrventil für Wasser am Einlass ausgestattet sein (siehe Abbildung 110009521).
- Um eine optimale Leistung zu erzielen, installieren Sie einen Filter am Einlass, um Verunreinigungen zu vermeiden (siehe Abbildung unten).



Um den Druckverlust in der Versorgungsleitung zu minimieren:

- Lange Rohrleitungen vermeiden.
- Einbau von Niederdruck-Kugelhähnen und
- Vermeidung von Armaturen mit hohem Druckverlust.

## 6. Vorbereitung des Geräts

### 6.1. Inbetriebnahme des neuen Geräts

Befolgen Sie diese Richtlinien, um eine reibungslose Inbetriebnahme des neuen Systems zu gewährleisten.

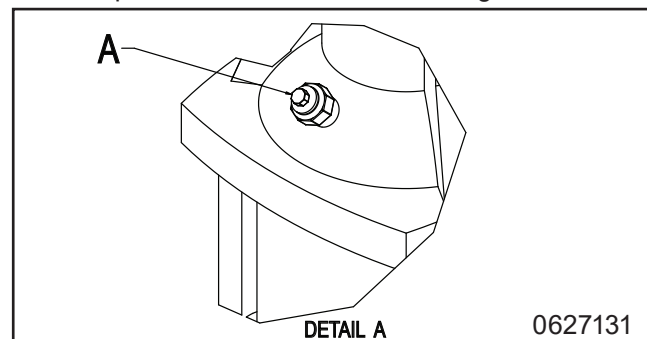
### 6.2. Entlüften

#### 6.2.1. Entlüften des Leitungssystems

- Schließen Sie nach Gebrauch immer die Wasser- und Druckluftversorgung.
- Wenn die Luftzufuhr offen gelassen wird, kann Luft in die Wasserleitung gelangen.
- Nach längerem Stillstand kann eine gründliche Entlüftung erforderlich sein.

#### 6.2.2. Entlüften der Pumpe

- Starten Sie die Pumpe, um verbleibende Lufteinschlüsse oben in die Pumpe zu drücken.
- Stoppen der Pumpe
- Lösen Sie den Entlastungsstopfen wieder um 1–2 Umdrehungen und entlüften Sie, bis nur noch Wasser fließt.
- Ziehen Sie den Ablassstopfen wieder fest.
- Lösen Sie den Ablassstopfen nicht bei laufender Pumpe, da dies das Pack beschädigen kann.

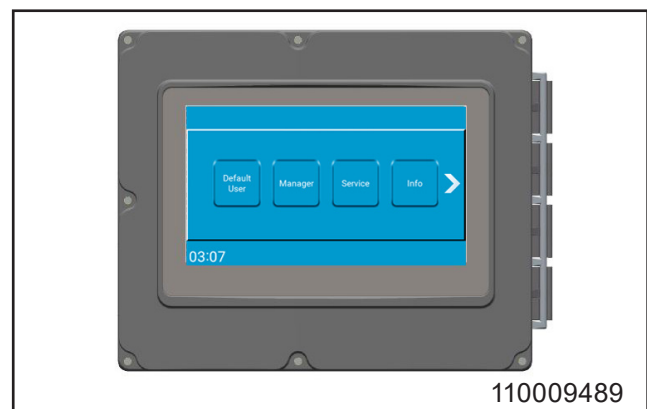


- Das Gerät ist nun betriebsbereit.

### 6.3. Einstellungen

#### 6.3.1. Anleitung und Einstellung

Allgemeine Anweisungen zum Betrieb der Maschine finden Sie in der Bedienungsanleitung und im Softwarehandbuch.



## 7. Betrieb



Tragen Sie eine Schutzbrille, wenn Sie das Gerät verwenden.



Tragen Sie bei Arbeiten am Gerät Handschuhe und geeignete Kleidung.



Sicherheitsschuhe tragen.

- Allgemeine Anweisungen zum Betrieb der Maschine finden Sie in der Bedienungsanleitung.
- Nur geschultes Personal darf dieses Gerät bedienen. Hinweise zur Betriebssicherheit finden Sie in Abschnitt 4.1 .

### 7.1. Start/Stopp

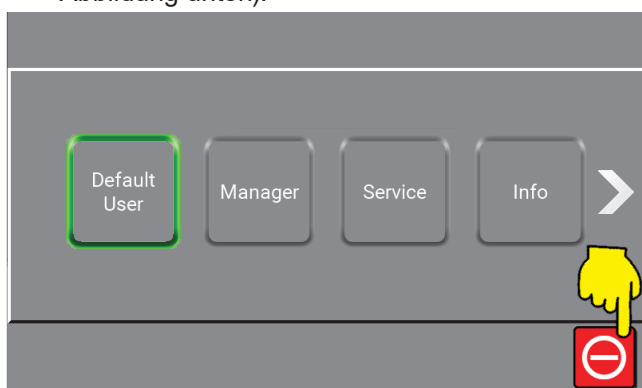
- Schließen Sie nach Gebrauch immer die Wasser- und Druckluftversorgung.

#### Start

1. Stellen Sie sicher, dass die Wasser- und Druckluftversorgung für das System geöffnet ist.
2. Wählen Sie die gewünschte Funktion aus und befolgen Sie die Anweisungen in der Bedienungsanleitung.

#### Stopp

1. Stoppen Sie das System durch Drücken der entsprechenden Taste am Bedien-Display (siehe Abbildung unten).



2. Schließen Sie den Wasserzulauf

## 8. Wartung, Fehlerbehebung und Service



Wartungsarbeiten dürfen nur von autorisiertem und qualifiziertem Personal durchgeführt werden.

### 8.1. Wartungspersonal

Die Wartung sollte mindestens einmal jährlich von einem autorisierten Servicetechniker durchgeführt werden, um einen ordnungsgemäßen Betrieb zu gewährleisten und Mängel zu vermeiden. Autorisierte Techniker müssen Kenntnisse über Hygienesysteme, Sicherheitsvorschriften und nationale technische Normen haben.

Dieses Reinigungsgerät entspricht den EU-Vorschriften und verfügt über eine CE-Kennzeichnung.

### 8.2. Lange Produktionsunterbrechungen

Wenn die Produktion länger als 6 Monate unterbrochen wird, entleeren und sichern Sie die Pumpe:

1. Entfernen Sie die Kupplungsschutzabdeckung.
2. Tragen Sie einige Tropfen Silikonöl auf die Achse zwischen dem oberen Abschnitt und der Kupplung auf.

Die Anweisungen des Pumpenherstellers genau befolgen. Das Gerät nicht bei Temperaturen unter dem Gefrierpunkt lagern oder verwenden.

### 8.3. Bauteile

#### 8.3.1. Steuerungssystem

Keine Wartung erforderlich.

Bei Defekt: Wenden Sie sich an den Kundendienst.

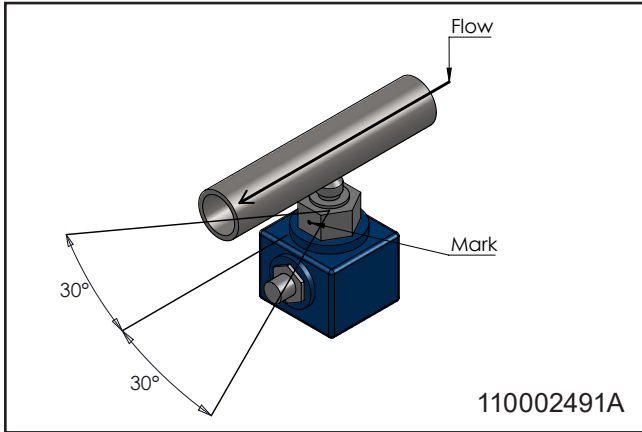
#### 8.3.2. Strömungsschalter

Keine Wartung erforderlich.

Ersetzen Sie defekte Strömungsschalter.

#### Strömungsschalter einbauen

- Stellen Sie sicher, dass der Punkt auf der Sensormutter, der den Kontaktpunkt anzeigt, innerhalb von 30° parallel zur Durchflussrichtung liegt (siehe Abbildung unten).
- Das Werk verwendet eine Schraubensicherung, um das Gewinde zu sichern, aber es können auch Verpackungsschnur oder -band verwendet werden.



#### 8.4.1. Kupplung

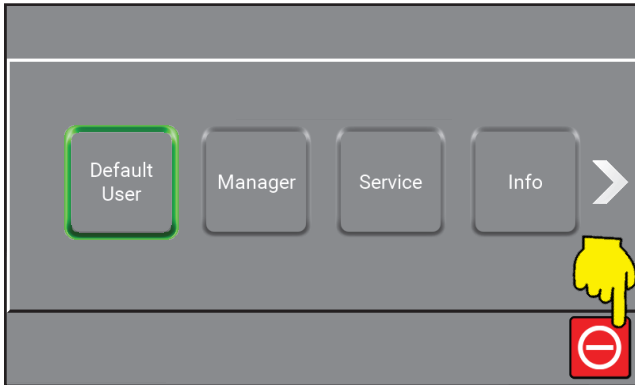
- Schmieren Sie alle Teile der Kupplung regelmäßig (einmal monatlich) mit wasserfestem Fett, um Undichtigkeiten und Schäden am O-Ring zu vermeiden.
- Wenn das Gerät mit einer Spritzpistole ausgestattet ist, auch den O-Ring der Pistole schmieren.
- O-Ringe in undichten Schnellkupplungen austauschen.

#### 8.4.2. Innenreinigung des Geräts

- Die Innenreinigung des Geräts wird einmal jährlich empfohlen, abhängig von der Umgebung, in der es installiert ist.
- Sprühen Sie nicht in das Gerät.
- Es wird empfohlen, alle Schläuche regelmäßig etwa alle drei Monate zu überprüfen.

#### Kalibrierung des Strömungsschalter :

1. Stoppen Sie das System durch Drücken der entsprechenden Taste am Bedien-Display (siehe Abbildung unten).



2. Drehen Sie den Griff „Spülen/Schaum“ in die Position „Schaum“.
3. Drehen Sie die Messingschraube unten, bis zwei grüne LEDs aufleuchten.
4. Drehen Sie die Schraube nach links, bis eine der grünen LEDs aufleuchtet.
5. Schließen Sie die Wasserzufuhr und vergewissern Sie sich, dass die rote LED aufleuchtet. Falls nicht, wiederholen Sie den Vorgang ab Schritt 4.

#### 8.3.3. Pumpe/Motor

- Keine Wartung erforderlich.
- Weitere Informationen finden Sie in der Betriebsanleitung des Pumpenherstellers.

#### 8.4. Vorbeugende/regelmäßige Wartung

Um Mängel und Betriebsausfälle zu vermeiden, sollte die folgende Wartung je nach Nutzung mindestens einmal jährlich durchgeführt werden.

### 8.5. Fehlersuche und -behebung

Wenn Fehler oder Probleme auftreten, die nicht beschrieben sind, wenden Sie sich an den lokalen Servicetechniker.

<b>Fehler</b>	<b>Ursache</b>	<b>Behebung</b>
Gerät startet nicht	<ul style="list-style-type: none"> <li>• Keine Anschlussspannung am Gerät</li> <li>• Fehlermeldung im Display</li> <li>• Strömungswächter falsch eingestellt</li> </ul>	<ul style="list-style-type: none"> <li>• Stellen Sie sicher, dass Stromversorgung und Wechselrichter eingeschaltet sind</li> <li>• Fehler lesen und entsprechend handeln</li> <li>• Versuchen, den Strömungswächter neu einzustellen</li> </ul>
Kein Druck/zu niedriger Druck	<ul style="list-style-type: none"> <li>• Unzureichende Wasserversorgung am Gerät</li> <li>• Verstopfter Filter</li> <li>• Die Pumpe leckt oder macht klappernde Geräusche</li> <li>• Spüldüse nicht installiert</li> <li>• Kein Wasserzulauf</li> </ul>	<ul style="list-style-type: none"> <li>• Wasserzulaufventil öffnen</li> <li>• Filter reinigen</li> <li>• Techniker rufen</li> <li>• Spüldüse aufsetzen</li> <li>• Wasserversorgung sicherstellen</li> </ul>



## 9. Ende der Nutzung

### 9.1. Demontage

1. Stellen Sie sicher, dass das System vor der Demontage mit sauberem Wasser gespült wird.
2. Schalten Sie den Strom ab.
3. Schließen Sie den Wasserzulauf.
4. Lassen Sie den Druck ab.

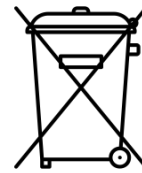
### 9.2. Entsorgung

Wenn das Gerät entsorgt werden muss, trennen Sie recycelbare und nicht recycelbare Teile. Die Stahlkonstruktion ist leicht trennbar und stellt kein Umweltrisiko dar. Befolgen Sie alle relevanten Regeln und Vorschriften für die Entsorgung der Maschine und schützen Sie die Umwelt.



#### **ACHTUNG**

Elektronische Bauteile müssen gesondert über geeignete Entsorgungssysteme entsorgt werden. Alternativ können sie auch über einen Entsorgungsfachbetrieb entsorgt werden.



**9.3. Serviceadressen****Austria**

Ecolab GmbH  
 Rivergate D1/40G  
 Handelskai 92  
 1200 Vienna  
 Phone: (0043) 171 52 55 0

**Belgium**

Ecolab BVBA  
 Nordkustlaan 16C  
 1702 Groot Brijgaarden  
 Phone: (0032) 24 67 51 11

**Bulgaria**

Ecolab EOOD  
 Tsarigradsko chaussee Blv. 115A  
 Phone: (00359) 2 976 80 30

**Croatia**

Ecolab Zagreb d.o.o.  
 Zavrtnica 17  
 HR-10 000 Zagreb  
 Phone: (00385) 1 63 21 600

**Czech Republic**

Ecolab s.r.o.  
 Voctárova 2449  
 18000 Praha 8-Palmovka  
 Phone: (00420) 296 114 040

**Denmark**

Ecolab  
 Høffdingsvej 36  
 2500 København  
 Phone: (0045) 36 15 85 85

**Finland**

Oy Ecolab Ab  
 PO box 123 (Palkkatilanportti 1)  
 00241 Helsinki, Finland  
 Phone: (00358) 207561400

**France**

Ecolab SNC  
 10 Avenue Aristide Briand  
 92220 Bagneux  
 Phone: (0033) 1496 96 500

**Germany**

Ecolab GmbH  
 Ecolab Allee 1  
 D-40789 Monnheim am Rein  
 Phone: (0049) 2173 5991900

**Greece**

Ecolab S.A  
 280 Kifisias Av and 2 Idras Str  
 15232 Halandri, Athens  
 Phone: (0030) 210 69737000

**Hungary**

Ecolab  
 Váci Greens office  
 1138 Budapest, Bence utca 1  
 Phone: (0036) 1 880 5610

**Ireland**

Ecolab Ltd.  
 Forest Park  
 Mullingar Industrial Estate  
 Mullingar Co. Westmeath  
 Phone: (0035) 31 276 3500

**Italy**

Ecolab S.r.l.  
 Via Trento, 26  
 20871 Vimercate - MB  
 Phone: (0039) 039 60501

**Netherlands**

Ecolab B.V  
 Oude Rhijnhofweg 17  
 2342 BB Oegstgeest  
 Phone: (0031) 071 524 1100

**Norway**

Ecolab a.s  
 Innspurten 9  
 Postboks 6440 Etterstad  
 0605 Oslo  
 Phone: (0047) 22 68 18 00

**Poland**

Ecolab Sp. z.o.o.  
 Ul. Opolska 114  
 31-323 Krakow  
 Phone: (0048) 12 26 16 100

**Portugal**

Ecolab  
 TagusPark, Avenida Prof. Doutor Cavaco Silva  
 Edificio Qualidade B1-1B  
 2740-122 Porto Salvo  
 Phone: (0035) 1 214 48 0750

**Romania**

Ecolab SRL  
 Soseaua Pacurari 138  
 Centrul de Afaceri IDEO, etaj 2  
 700545 Iasi  
 Phone: (0040) 232 222 210

**Russia**

Ecolab  
 Bldg. 4, 10 Letnikovskaya Str.  
 115114 Moscow  
 Phone: (007) 495 980 7060

**Slovakia**

Ecolab  
 Cajakova 18  
 811 05 Bratislava  
 Phone: (00421) 2 572049-15

**Slovenia**

Ecolab d.o.o. Maribor  
 Vajngerlova 4  
 2001 Maribor  
 Phone: (0038) 62 42 93 140

**Spain**

Ecolab S.L.  
 Avenida Del Baix Llobregat 3-5  
 08970 Sant Joan Despi  
 Barcelona  
 Phone: (0034) 93 475 8900

**Sweden**

Ecolab AB  
 Glasfibergatan 10  
 SE125 45 Älvsjö  
 Phone: (0046) 8 60 32 200

**Switzerland**

Ecolab Europe GmbH  
 Hofwiesenstrasse 349  
 8050 Zurich  
 Phone: (0041) 44 877 2000

**Turkey**

Ecolab  
 Temizlerne Sistemleri Ltd. Sti  
 Esentepe Mahallesi, E5 Yanyol Caddesi  
 Dumankaya Vizyon No: 13/65 Kat:1  
 TR 34870 Kartal, Istanbul  
 Phone: (0090) 216 458 6900

**Ukraine**

Ecolab LLC  
 Geroiv Kosmosu Street 4, Floor 8  
 Office 805  
 03148 Kiev  
 Phone: (0038) 04449431-20

**United Kingdom**

Ecolab Ltd.  
 Winnington Avenue  
 Northwich, Cheshire CW8 4DX  
 Phone: (0044) 1606 74488




## 1. Contents

<b>2. Symboles utilisés dans le document</b>	62
<b>3. Information générales</b>	63
3.1. Surpresseurs	63
3.2. Plaque d'identification	64
3.3. Fournisseur	64
3.4. Caractéristiques	65
<b>4. Sécurité</b>	66
4.1. Sécurité de fonctionnement	66
4.2. Arrêt d'urgence	66
4.2.1. Couper l'alimentation	66
4.2.2. Fermeture de la vanne d'alimentation en eau	66
4.3. Niveau sonore	66
4.4. Vibrations	66
4.5. Défaillances anticipées et précautions	67
4.5.1. Défaillance des clapets antiretour de l'air et de l'eau :	67
4.6. Risque résiduel	67
4.6.1. Machine endommagée :	67
4.6.2. Réparation de la machine :	67
<b>5. Transport et installation</b>	68
5.1. Transport	68
5.2. Préparation à l'installation	68
5.3. Instructions de montage	68
5.4. Installation électrique	68
5.4.1. Alimentation électrique	68
5.4.2. Disjoncteur différentiel (ELCB)	68
5.4.3. Interrupteur de service	68
5.5. Raccordement hydraulique	69
<b>6. Préparation du système</b>	69
6.1. Mise en service du nouveau système	69
6.2. Instructions pour la purge	69
6.2.1. Purge de la tuyauterie	69
6.2.2. Purge de la pompe	69
6.3. Réglages	69
6.3.1. Instructions et configuration	69
<b>7. Fonctionnement</b>	70
7.1. Marche/Arrêt	70
<b>8. Maintenance, dépannage et entretien</b>	70
8.1. Personnel de maintenance	70
8.2. Arrêts de production prolongés	70
8.3. Composants	70
8.3.1. Système de commande	70
8.3.2. Interrupteur de débit	70
8.3.3. Pompe/Moteur	71
8.4. Maintenance préventive/régulière	71
8.4.1. Couplage	71
8.4.2. Nettoyage de l'intérieur de la machine	71
8.5. Dépannage et résolution des problèmes	72
<b>9. Fin d'utilisation</b>	73
9.1. Démontage	73
9.2. Élimination	73
9.3. Adresses de service	74

<b>10. Spare part list</b> .....	344
10.1. BF4 & BF8 overview .....	345
10.2. Inlet & outlet pipe .....	347
10.3. Display .....	349
<b>11. Sensors &amp; diagrams BF4 &amp; BF8</b> .....	350
11.1. Operating Diagram BF4 & BF8 .....	351
11.2. Component location BF4 & BF8 .....	353
11.3. Circuit diagrams & sensor diagrams BF4 & BF8 .....	354
11.4. Pump curve .....	364
<b>12. Installation, mounting &amp; layout</b> .....	366
12.1. Installation & mounting BF4 & BF8 .....	367
12.2. Layout BF4 & BF8 .....	368

## 2. Symboles utilisés dans le document

	À lire avant utilisation.
	Portez des lunettes lors de l'utilisation de la machine.
	Portez des gants et des vêtements appropriés lors de l'utilisation de la machine.
	Portez des bottes de sécurité.
	<b>Remarque :</b> Situation potentiellement dommageable. Conséquences possibles : Le produit ou un objet à proximité pourrait être endommagé.
	<b>Attention :</b> Une situation dangereuse. Conséquences possibles : blessures légères ou mineures.
	<b>Mise en garde :</b> Situation potentiellement dangereuse. Conséquences possibles : Mort ou blessures graves.
	<b>Danger :</b> Situation dangereuse. Conséquences possibles : Mort ou blessures graves.
	<b>Danger :</b> Risque de choc électrique ! Conséquences possibles : Mort ou blessures graves.

	<b>Danger :</b> Mise en garde ! Bords tranchants – faites attention à vos doigts.
	<b>Surfaces chaudes</b> Risque de brûlures ! Conséquences possibles : Blessures graves.
	<b>Extinction de la machine</b> L'appareil peut rester sous tension pendant 180 secondes une fois l'alimentation principale débranchée.

### 3. Information générales

Nilfisk FOOD vous félicite pour l'achat de votre nouvel équipement de nettoyage et de désinfection basse pression.

L'équipement fournit la toute dernière norme technologique en matière d'équipement de nettoyage basse pression dans votre usine.

Il est important que votre personnel d'exploitation lise ces instructions d'utilisation avant l'installation, le démarrage et l'utilisation de l'équipement.

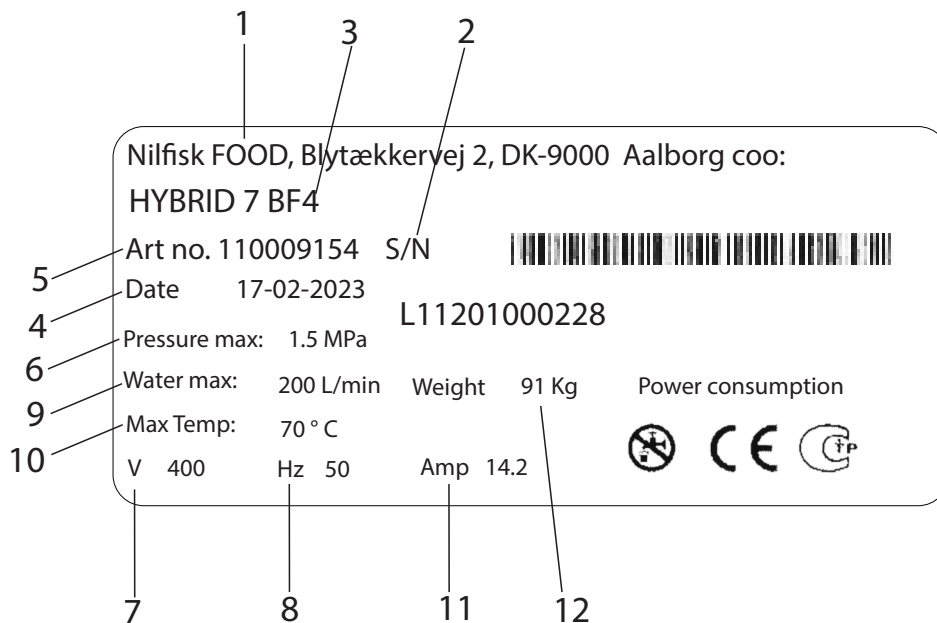
#### 3.1. Surpresseurs

Les surpresseurs Hybrid 7 sont des systèmes de pompage entièrement fonctionnels qui fournissent de l'eau sous pression à plusieurs zones de nettoyage raccordées.

Elle est équipée d'une pompe à fréquence contrôlée qui garantit une pression de service constante, quelle que soit l'utilisation.

Pour fonctionner, le surpresseur doit être suffisamment alimenté en eau et en électricité.

### 3.2. Plaque d'identification



1. Fabricant
2. Numéro de série
3. Type
4. Date de production
5. Référence
6. Pression maximale
7. Tension d'alimentation
8. Fréquence
9. Consommation d'eau maximale
10. Température maximale
11. Courant
12. Poids

### 3.3. Fournisseur

Nilfisk FOOD  
 Blytækkervej 2  
 DK-9000 Aalborg, Danemark  
 Tél. : +45 2969 5100  
 CVR n° 6257 2213  
 www.nilfiskfood.com



## 3.4. Caractéristiques

<b>Données techniques</b>			
<b>Informations générales</b>	<b>Unités</b>	<b>BF4</b>	<b>BF8</b>
Niveau sonore ISO 11202	dB	< 70	< 70
Dimensions HxLxP	mm [pouces]	1210x535x392 [47.5x21x15]	1210x535x392 [47.5x21x15]
Poids	kg [lbs]	56 [125]	111 [245]
Classe IP		55	55
<b>Eau</b>			
Pression d'écoulement max.	MPa (bar) [psi]	2+entrée max. 2,5 (20+entrée max. 25) [290+entrée max. 362]	2+entrée max. 2,5 (20+entrée max. 25) [290+entrée max. 362]
Plage de débit de fonctionnement	L/min [gal/min]	10-120 [2.6-31.7]	10-240 [2.6-63]
Pression d'alimentation min.	MPa (bar) [psi]	0,2 (2) [29]	0,2 (2) [29]
Pression d'alimentation max.	MPa (bar) [psi]	0,8 (8) [116]	0,8 (8) [116]
Alimentation en eau min.	L/min [gal/min]	120 [31.7]	240 [63]
Température de l'eau max.	C° [°F]	70 [158]	70 [158]
Dimensions du tuyau d'entrée Ø	mm ["]	38 [1.49]	38 [1.49]
Dimensions du tuyau d'écoulement Ø	mm ["]	38 [1.49]	38 [1.49]
Raccord de serrage (férole)		CLAMP FERRULE DIN 32676 Ø50,5	CLAMP FERRULE DIN 32676 Ø50,5
<b>Électricité</b>			
Tension d'alimentation	V	3/PE 380-528 Vac	3/PE 380-528 Vac
Fréquence	Hz	50/60	50/60
Charge moteur	kW	5,5	11
Charge totale max.	kW	6	11,5
Courant nominal	A	14,2	27
Fusible	A	20	32
Câble électrique ; L1 L2, L3, PE (min)	mm <sup>2</sup>	4x2,5	4x6,0
<b>Puissances de sortie :</b>			
Charge max. sortie unique	A		0,8
Charge max. somme de toutes les sorties	A		2
Tension nominale	V		24
Tension min.	V		22
Tension max.	V		24,5
<b>Puissances d'entrée :</b>			
Tension d'entrée ON	V		24
Tension d'entrée min. ON	V		22
Tension d'entrée max. ON	V		25
Tension d'entrée max. OFF	V		2

## 4. Sécurité

### 4.1. Sécurité de fonctionnement



Portez des lunettes lors de l'utilisation de la machine.



Portez des gants et des vêtements appropriés lors de l'utilisation de la machine.



Portez des chaussures de sécurité.

- N'utilisez jamais la machine sans avoir reçu de formation adéquate sur son utilisation et les consignes de sécurité. La formation doit être dispensée par un personnel formé.
- Lire le guide fourni et les consignes de sécurité avant utilisation.



**ATTENTION :**

La machine peut être chaude. Veillez à ce que le temps de refroidissement soit suffisant.



**MISE EN GARDE :**

N'utilisez pas la machine à proximité de personnes ne portant pas de vêtements de protection.



**MISE EN GARDE :**

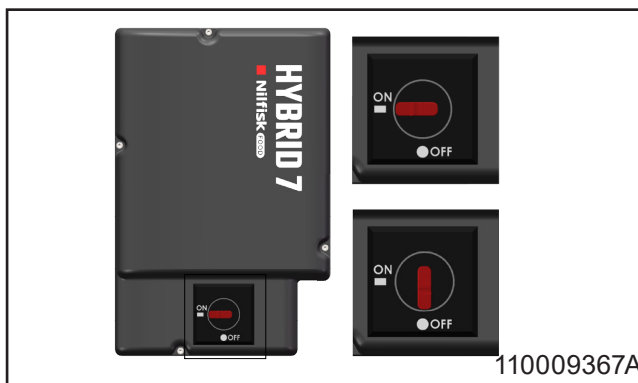
Les jets de pulvérisation peuvent être dangereux s'ils sont soumis à une mauvaise utilisation. Les jets ne doivent pas être dirigés vers des personnes, des équipements électriques sous tension ou la machine elle-même.



**MISE EN GARDE :** N'utilisez pas l'eau du système pour d'autres applications que le nettoyage.

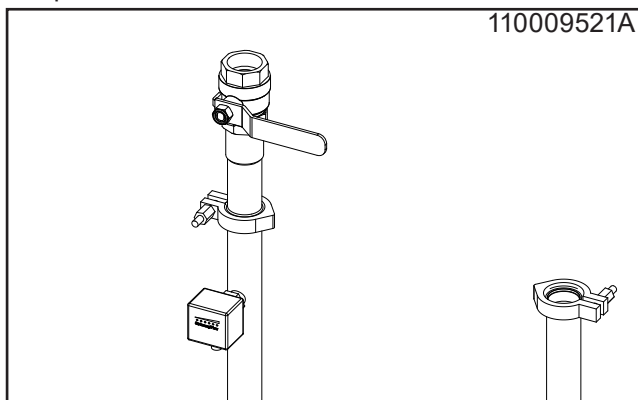
### 4.2.1. Couper l'alimentation

- Coupez l'alimentation de la machine.
- Éteindre l'onduleur. L'onduleur peut être arrêté en tournant le bouton en position verticale (voir l'image ci-dessous).



### 4.2.2. Fermeture de la vanne d'alimentation en eau.

- Cette vanne permet d'isoler la machine de l'alimentation en eau.
- Un clapet anti-retour est intégré à la machine pour éviter tout reflux d'eau.



### 4.3. Niveau sonore

Niveau sonore selon ISO 11202 : Inférieur à 70 dB.

### 4.4. Vibrations

Vibrations mains-bras conformément à la norme ISO 5349-1.

### 4.2. Arrêt d'urgence



**DANGER :**

En cas d'erreur/défaillance ou de réparations sur l'équipement :

1. Coupez l'alimentation.
2. Coupez l'alimentation en eau.

#### **4.5. Défaillances anticipées et précautions**

##### **4.5.1. Défaillance des clapets antiretour de l'air et de l'eau :**

- Fermez les clapets d'air et d'eau lorsqu'ils ne sont pas utilisés.
- Les clapets antiretour de l'air et de l'eau doivent être inspectés une fois par an par du personnel autorisé.

#### **4.6. Risque résiduel**

##### **4.6.1. Machine endommagée :**

- N'utilisez pas la machine si les robinets d'isolement ne peuvent pas fonctionner ou si le fonctionnement requis ne peut pas être sélectionné.
- N'utilisez jamais la machine si elle a été délogée de son emplacement d'origine.

##### **4.6.2. Réparation de la machine :**

- N'essayez pas de réparer une machine par vous-même. Contactez toujours une société d'entretien agréée. Reportez-vous au verso du manuel pour connaître le adresse de service.
- Bloquez et marquez toute machine défectueuse afin d'éviter toute utilisation imprévue.
- Pour des raisons de sécurité, n'utilisez que des pièces de rechange approuvées et d'origine.

## 5. Transport et installation

### 5.1. Transport

- Fixez la machine à l'aide de sangles pour éviter qu'elle ne glisse ou ne bascule pendant le transport.
- Transportez la machine en position horizontale uniquement.
- L'unité doit être placée uniquement sur les pieds positionnés au bas du produit.
- Si la machine est déplacée alors que la température est proche ou inférieure à 0 °C (32 °F), assurez-vous qu'elle est complètement vidangée pour éviter tout dommage.

### 5.2. Préparation à l'installation

- Lisez toutes les informations incluses pour des raisons de sécurité avant d'installer l'équipement.
- Respectez les lois et réglementations applicables au moment de l'achat, en plus de ce manuel.
- L'installation doit toujours être conforme à la législation locale.
- Envisagez de laisser au moins 1 m d'espace libre autour de la machine pour faciliter la maintenance.
- Rincez soigneusement la tuyauterie avant de raccorder la machine.

### 5.3. Instructions de montage

Pour un montage sûr, respectez les consignes suivantes :

- Installez la machine dans une zone à l'abri du gel uniquement.
- Utilisez un mur en briques ou en béton stable ou un cadre séparé fixé au sol.
- Reportez-vous au schéma d'installation pour connaître la hauteur d'installation recommandée. Les pieds peuvent être ajustés pour stabiliser l'unité sur des surfaces inégales.

### 5.4. Installation électrique

Reportez-vous à la section 11 pour consulter les schémas électriques et les caractéristiques nominales.

#### 5.4.1. Alimentation électrique

Les instructions de raccordement sont montées sur les câbles.

L'ordre des phases est subordonné.

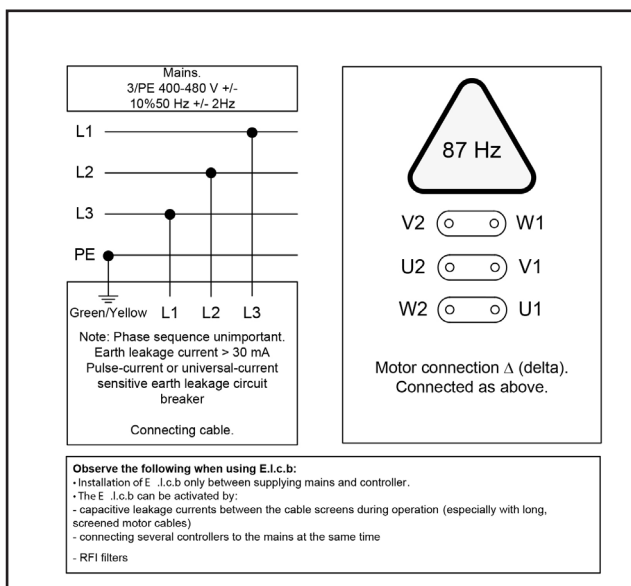
#### 5.4.2. Disjoncteur différentiel (ELCB).

- Utilisez un disjoncteur différentiel (ELCB), également appelé dispositif différentiel résiduel (RCD) ou disjoncteur différentiel (RCCB), dans un système qui comprend un variateur de vitesse connecté à 400 V triphasé.
- Le niveau de déclenchement de l'ELCB doit être de 300 mA.
- Notez que les 30 mA utilisés dans les foyers peuvent ne pas fonctionner correctement en présence d'une fuite à la terre.

#### 5.4.3. Interrupteur de service

La machine doit toujours être raccordée à l'alimentation principale via un interrupteur de service distinct.

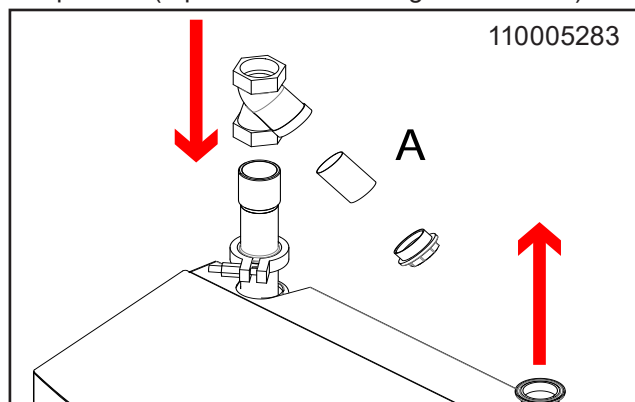
	BF4	BF8
Tension :	3/PE 380-528VAC	3/PE 380-528VAC
Fréquence :	50/60HZ	50/60 Hz 48-62
Charge du moteur :	5,5 kW	11 kW
Courant nominal :	14,2 A	27 A
Fusible :	20 A	32 A
L1, L2, L3, PE	4 x 2,5 mm <sup>2</sup>	4 x 6,0 mm <sup>2</sup>



### 5.5. Raccordement hydraulique

Pour les caractéristiques techniques de l'alimentation en eau, voir la section 3.4.

- Avant de raccorder la machine au tuyau d'alimentation en eau, rincez soigneusement la conduite d'alimentation afin d'éliminer les impuretés.
- Lors de l'installation de la tuyauterie, évitez les pièges à air. Utilisez des colliers de serrage pour tous les raccordements de tuyaux à la machine afin de faciliter la maintenance et le démontage.
- Le raccordement à l'eau doit être effectué en haut de la machine. Reportez-vous au schéma de disposition de la section 12.2.
- Le diamètre minimum du tuyau d'alimentation doit être d'au moins Ø38 extérieur (ø35 mm intérieur).
- La machine doit être équipée d'une vanne de fermeture pour l'eau au niveau de l'entrée (voir image 110009521).
- Pour de meilleures performances, installez un filtre sur l'admission pour éviter la formation d'impuretés (reportez-vous à l'image ci-dessous).



Pour minimiser la perte de pression dans la conduite d'alimentation :

- Évitez les tuyaux longs.
- Utilisez des vannes à boisseau sphérique à faible résistance.
- Évitez les raccords présentant une perte de pression importante.

## 6. Préparation du système

### 6.1. Mise en service du nouveau système

Pour garantir un démarrage en douceur du nouveau système, suivez ces instructions.

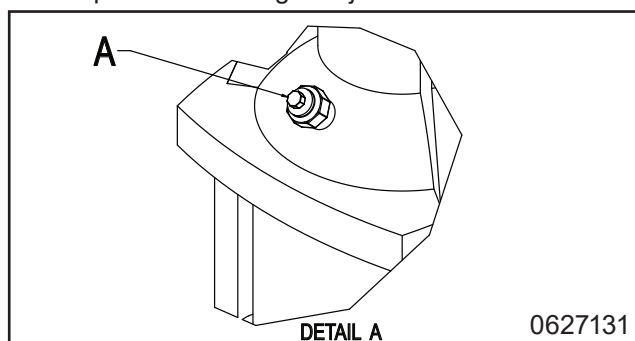
### 6.2. Instructions pour la purge

#### 6.2.1. Purge de la tuyauterie

- Coupez l'alimentation en eau et en air après utilisation.
- Laisser l'alimentation en air ouverte peut permettre à l'air de pénétrer dans le tuyau d'eau.
- Une vidange régulière peut être nécessaire après des arrêts prolongés.

#### 6.2.2. Purge de la pompe

- Démarrez la pompe pour forcer toute poche d'air restante en haut de la pompe.
- Arrêtez la pompe.
- Desserrez à nouveau le bouchon de détente d'1 à 2 tours et purgez jusqu'à ce que seule de l'eau s'écoule.
- Serrez le bouchon de décharge.
- Ne desserrez jamais le bouchon de décharge pendant le fonctionnement de la pompe, au risque d'endommager le joint.

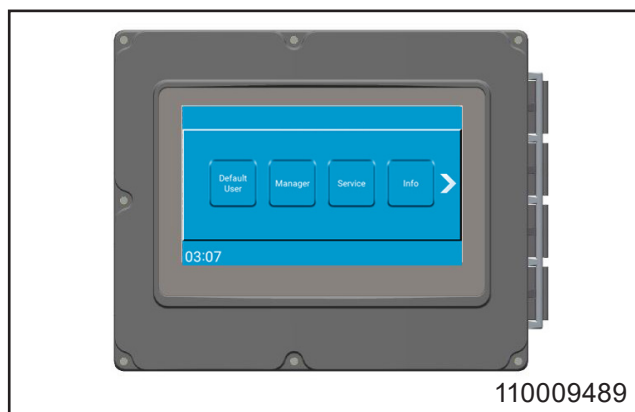


- La station principale est maintenant prête à l'emploi.

### 6.3. Réglages

#### 6.3.1. Instructions et configuration

Reportez-vous au manuel d'utilisation et au manuel du logiciel pour les instructions générales d'utilisation de la machine.



## 7. Fonctionnement



Portez des lunettes lors de l'utilisation de la machine.



Portez des gants et des vêtements appropriés lors de l'utilisation de la machine.



Portez des bottes de sécurité.

- Reportez-vous au manuel d'utilisation pour les instructions générales d'utilisation de la machine.
- Seul le personnel formé est autorisé à utiliser cette machine. Reportez-vous à la section 4.1 pour connaître les instructions de sécurité de fonctionnement.

### 7.1. Marche/Arrêt

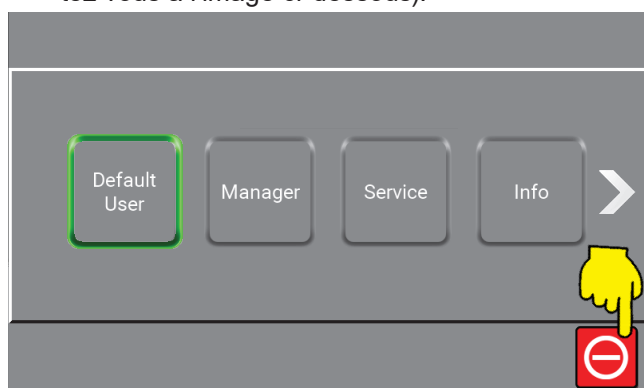
- Coupez l'alimentation en eau et en air après utilisation.

### Mise en service

1. Vérifiez que les alimentations en eau et en air du système sont ouvertes.
2. Sélectionnez la fonction souhaitée et suivez les instructions fournies dans le guide de l'utilisateur.

### Arrêt

1. Arrêtez le système en appuyant sur le bouton correspondant sur l'écran de contrôle (reportez-vous à l'image ci-dessous).



2. Coupez l'alimentation en eau.

## 8. Maintenance, dépannage et entretien



Les travaux d'entretien peuvent uniquement être effectués par du personnel autorisé et qualifié.

### 8.1. Personnel de maintenance

La maintenance doit être effectuée par un technicien de maintenance agréé au moins une fois par an pour garantir un fonctionnement correct et éviter les défauts. Les techniciens autorisés doivent connaître les systèmes d'hygiène, les réglementations de sécurité et les normes techniques nationales.

Cette machine de nettoyage est conforme à la réglementation de l'UE et porte le marquage CE.

### 8.2. Arrêts de production prolongés

Pour les arrêts de production supérieurs à 6 mois, vidangez et sécurisez la pompe :

1. Retirez le carter de protection de l'accouplement.
2. Appliquez quelques gouttes d'huile silicone sur l'axe entre la section supérieure et l'accouplement.

Suivez attentivement les instructions du manuel du fournisseur de la pompe. Ne stockez pas et n'utilisez pas l'équipement à une température inférieure à zéro.

### 8.3. Composants

#### 8.3.1. Système de commande

Aucune maintenance nécessaire.

En cas de défaillance : Appelez un technicien.

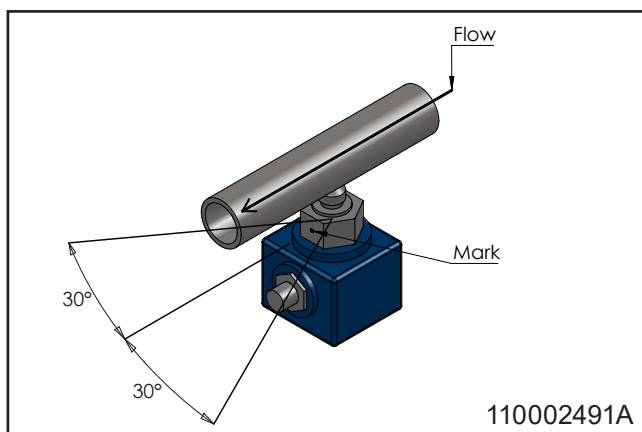
#### 8.3.2. Interrupteur de débit

Aucune maintenance nécessaire.

Remplacez l'interrupteur de débit s'il est défectueux.

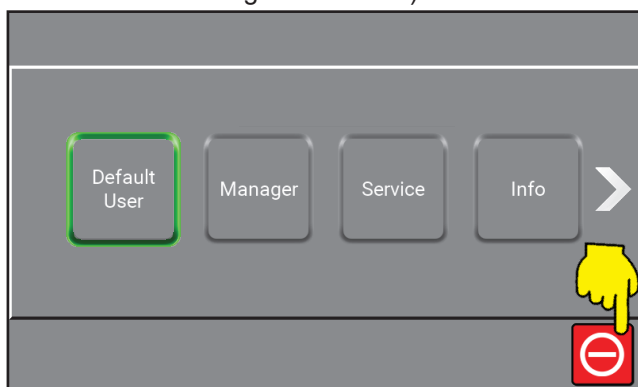
#### Installation de l'interrupteur de débit

- Assurez-vous que le point sur l'écrou du capteur indiquant le point de contact se trouve à 30° par rapport au sens du flux (voir l'image ci-dessous).
- L'usine utilise du frein-filet pour fixer le fil, mais il est également possible d'utiliser du fil ou du ruban d'emballage.



#### Étalonnage de l'interrupteur de débit :

1. Arrêtez le système en appuyant sur le bouton correspondant sur l'écran de commande (reportez-vous à l'image ci-dessous).



2. Placez la poignée de « rinçage/mousse » en position de mousse.
3. Tournez la vis en laiton vers le bas jusqu'à ce que deux LED vertes s'allument.
4. Tournez la vis dans le sens inverse des aiguilles d'une montre jusqu'à ce que l'une des LED vertes s'allume.
5. Fermez l'alimentation en eau et vérifiez que la diode rouge s'allume. Si ce n'est pas le cas, répétez à partir de l'étape 4.

#### 8.3.3. Pompe/Moteur

- Aucune maintenance nécessaire.
- Pour plus d'informations, consultez le mode d'emploi du fournisseur de la pompe.

#### 8.4. Maintenance préventive/régulière

En fonction de l'utilisation, la maintenance suivante doit être effectuée au moins une fois par an afin d'éviter les défauts et les défaillances opérationnelles.

#### 8.4.1. Couplage

- Lubrifiez régulièrement (une fois par mois) toutes les pièces de l'accouplement avec de la graisse résistante à l'eau pour éviter les fuites et les dommages aux joints toriques.
- Si la machine est équipée d'un pistolet pulvérisateur, lubrifiez le joint torique du pistolet.
- Remplacez les joints toriques des raccords rapides qui fuient.

#### 8.4.2. Nettoyage de l'intérieur de la machine

- Il est recommandé de procéder à un nettoyage de l'intérieur de la machine une fois par an, selon l'environnement dans lequel elle est installée.
- Évitez de pulvériser à l'intérieur de la machine.
- Il est recommandé de vérifier régulièrement tous les tuyaux de produit environ une fois tous les trois mois.

### 8.5. Dépannage et résolution des problèmes

En cas d'erreurs ou de problèmes non décrits, contactez le technicien de maintenance local pour obtenir de l'aide.

Panne	Cause	Solution
La machine ne démarre pas	<ul style="list-style-type: none"> <li>• La machine n'est pas alimentée</li> <li>• Message d'erreur affiché</li> <li>• Interrupteur de débit mal réglé</li> </ul>	<ul style="list-style-type: none"> <li>• Assurez-vous que l'alimentation électrique et l'onduleur sont allumés. Lisez l'erreur et agissez en conséquence</li> <li>• Essayez de réajuster l'interrupteur de débit</li> </ul>
Pas de pression/pression trop basse	<ul style="list-style-type: none"> <li>• L'alimentation en eau de la machine est insuffisante</li> <li>• Le filtre est bouché</li> <li>• La pompe fuit ou émet des bruits sourds</li> <li>• La buse de rinçage n'est pas installée</li> <li>• Aucune alimentation en eau</li> </ul>	<ul style="list-style-type: none"> <li>• Ouvrez la vanne d'alimentation en eau</li> <li>• Nettoyez le filtre</li> <li>• Appelez un technicien</li> <li>• Installez la buse de rinçage</li> <li>• Assurez l'alimentation en eau</li> </ul>



## 9. Fin d'utilisation

### 9.1. Démontage

1. Veillez à rincer le système à l'eau claire avant de le démonter.
2. Coupez l'alimentation.
3. Coupez l'alimentation en eau.
4. Dépressurisez-le.

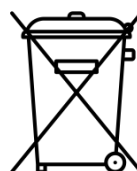
### 9.2. Élimination

Si la machine doit être mise au rebut, séparez les pièces recyclables et non recyclables. Le bâti en acier est facilement séparable et ne présente aucun risque pour l'environnement. Respectez toutes les règles et réglementations pertinentes pour l'élimination des machines et la protection de l'environnement.



#### ATTENTION

L'élimination des composants électroniques ainsi que d'autres solutions doivent être traitées comme des composants spéciaux lors de l'élimination. Ils peuvent aussi être éliminés par une entreprise spécialisée.



**9.3. Adresses de service****Austria**

Ecolab GmbH  
 Rivergate D1/40G  
 Handelskai 92  
 1200 Vienna  
 Phone: (0043) 171 52 55 0

**Belgium**

Ecolab BVBA  
 Nordkustlaan 16C  
 1702 Groot Brijgaarden  
 Phone: (0032) 24 67 51 11

**Bulgaria**

Ecolab EOOD  
 Tsarigradsko chaussee Blv. 115A  
 Phone: (00359) 2 976 80 30

**Croatia**

Ecolab Zagreb d.o.o.  
 Zavrtnica 17  
 HR-10 000 Zagreb  
 Phone: (00385) 1 63 21 600

**Czech Republic**

Ecolab s r.o  
 Voctárova 2449  
 18000 Praha 8-Palmovka  
 Phone: (00420) 296 114 040

**Denmark**

Ecolab  
 Høffdingsvej 36  
 2500 København  
 Phone: (0045) 36 15 85 85

**Finland**

Oy Ecolab Ab  
 PO box 123 (Palkkatilanportti 1)  
 00241 Helsinki, Finland  
 Phone: (00358) 207561400

**France**

Ecolab SNC  
 10 Avenue Aristide Briand  
 92220 Bagneux  
 Phone: (0033) 1496 96 500

**Germany**

Ecolab GmbH  
 Ecolab Allee 1  
 D-40789 Monnheim am Rein  
 Phone: (0049) 2173 5991900

**Greece**

Ecolab S.A  
 280 Kifisias Av and 2 Idras Str  
 15232 Halandri, Athens  
 Phone: (0030) 210 69737000

**Hungary**

Ecolab  
 Váci Greens office  
 1138 Budapest, Bence utca 1  
 Phone: (0036) 1 880 5610

**Ireland**

Ecolab Ltd.  
 Forest Park  
 Mullingar Industrial Estate  
 Mullingar Co. Westmeath  
 Phone: (0035) 31 276 3500

**Italy**

Ecolab S.r.l.  
 Via Trento, 26  
 20871 Vimercate - MB  
 Phone: (0039) 039 60501

**Netherlands**

Ecolab B.V  
 Oude Rhijnhofweg 17  
 2342 BB Oegstgeest  
 Phone: (0031) 071 524 1100

**Norway**

Ecolab a.s  
 Innspurten 9  
 Postboks 6440 Etterstad  
 0605 Oslo  
 Phone: (0047) 22 68 18 00

**Poland**

Ecolab Sp. z.o.o.  
 Ul. Opolska 114  
 31-323 Krakow  
 Phone: (0048) 12 26 16 100

**Portugal**

Ecolab  
 TagusPark, Avenida Prof. Doutor Cavaco Silva  
 Edificio Qualidade B1-1B  
 2740-122 Porto Salvo  
 Phone: (0035) 1 214 48 0750

**Romania**

Ecolab SRL  
 Soseaua Pacurari 138  
 Centrul de Afaceri IDEO, etaj 2  
 700545 Iasi  
 Phone: (0040) 232 222 210

**Russia**

Ecolab  
 Bldg. 4, 10 Letnikovskaya Str.  
 115114 Moscow  
 Phone: (007) 495 980 7060

**Slovakia**

Ecolab  
 Cajakova 18  
 811 05 Bratislava  
 Phone: (00421) 2 572049-15

**Slovenia**

Ecolab d.o.o. Maribor  
 Vajngerlova 4  
 2001 Maribor  
 Phone: (0038) 62 42 93 140

**Spain**

Ecolab S.L.  
 Avenida Del Baix Llobregat 3-5  
 08970 Sant Joan Despi  
 Barcelona  
 Phone: (0034) 93 475 8900

**Sweden**

Ecolab AB  
 Glasfibergratan 10  
 SE125 45 Älvsjö  
 Phone: (0046) 8 60 32 200

**Switzerland**

Ecolab Europe GmbH  
 Hofwiesenstrasse 349  
 8050 Zurich  
 Phone: (0041) 44 877 2000

**Turkey**

Ecolab  
 Temizlerne Sistemleri Ltd. Sti  
 Esentepe Mahallesi, E5 Yanyol Caddesi  
 Dumankaya Vizyon No: 13/65 Kat:1  
 TR 34870 Kartal, Istanbul  
 Phone: (0090) 216 458 6900

**Ukraine**

Ecolab LLC  
 Geroiv Kosmosu Street 4, Floor 8  
 Office 805  
 03148 Kiev  
 Phone: (0038) 04449431-20

**United Kingdom**

Ecolab Ltd.  
 Winnington Avenue  
 Northwich, Cheshire CW8 4DX  
 Phone: (0044) 1606 74488

## 1. Contents

<b>2. Símbolos del documento</b>	78
<b>3. Información general</b>	79
3.1. Boosters	79
3.2. Placa de identificación	80
3.3. Proveedor	80
3.4. Especificaciones	81
<b>4. Seguridad</b>	82
4.1. Seguridad operativa	82
4.2. Parada de emergencia	82
4.2.1. Desconecta el suministro eléctrico.	82
4.2.2. Cierra la válvula del suministro de agua.	82
4.3. Ruido	83
4.4. Vibraciones	83
4.5. Errores y precauciones previstos	83
4.5.1. Rotura de válvulas anti-retorno de aire y agua:	83
4.6. Riesgo residual	83
4.6.1. Unidad dañada:	83
4.6.2. Reparación de la unidad:	83
<b>5. Transporte e instalación</b>	84
5.1. Transporte	84
5.2. Preparativos para la instalación	84
5.3. Manual de instalación	84
5.4. Instalación eléctrica	84
5.4.1. Fuente de alimentación	84
5.4.2. Interruptor diferencial (ELCB)	84
5.4.3. Interruptor de servicio	84
5.5. Conexión de agua	85
<b>6. Preparación del sistema</b>	85
6.1. Puesta en marcha del nuevo sistema	85
6.2. Pautas para purgar	85
6.2.1. Purga del sistema de tuberías	85
6.2.2. Purga de la bomba	85
6.3. Ajustes	85
6.3.1. Instrucciones y configuración	85
<b>7. Operación</b>	86
7.1. Arranque/Parada	86
<b>8. Mantenimiento, resolución de problemas y servicio</b>	86
8.1. Personal de mantenimiento	86
8.2. Paradas de producción prolongadas	86
8.3. Componentes	86
8.3.1. Sistema de control	86
8.3.2. Interruptor de flujo	86
8.3.3. Bomba/motor	87
8.4. Mantenimiento preventivo/regular	87
8.4.1. Acoplamiento	87
8.4.2. Limpieza interna de la unidad	87
8.5. Resolución de problemas y reparación	88
<b>9. Fin de la utilización</b>	89
9.1. Desmontaje	89
9.2. Eliminación	89
9.3. Servicio direcciones	90

<b>10. Spare part list</b> .....	344
10.1. BF4 & BF8 overview .....	345
10.2. Inlet & outlet pipe .....	347
10.3. Display .....	349
<b>11. Sensors &amp; diagrams BF4 &amp; BF8</b> .....	350
11.1. Operating Diagram BF4 & BF8 .....	351
11.2. Component location BF4 & BF8 .....	353
11.3. Circuit diagrams & sensor diagrams BF4 & BF8 .....	354
11.4. Pump curve .....	364
<b>12. Installation, mounting &amp; layout</b> .....	366
12.1. Installation & mounting BF4 & BF8 .....	367
12.2. Layout BF4 & BF8 .....	368

## 2. Símbolos del documento

	Léelo antes de su uso.		<b>Peligro:</b> Advertencia Bordes afilados: cuidado con los dedos.
 Wear glasses	Ponte gafas cuando utilices el aparato.		<b>Superficies calientes</b> Peligro de quemaduras. Posibles consecuencias: Lesiones graves.
 Wear gloves	Lleva guantes y ropa adecuada cuando utilices el aparato.		<b>Desconexión</b> El dispositivo puede recibir alimentación durante un máximo de 180 segundos después de desconectar la fuente de alimentación principal.
	Se deben usar botas de seguridad.		
	<b>Nota:</b> Una situación potencialmente perjudicial. Posibles consecuencias: El producto o algo de su entorno podría resultar dañado.		
	<b>Precacución:</b> Una situación peligrosa. Posibles consecuencias: lesiones leves o de poca importancia.		
	<b>Advertencia:</b> Una situación potencialmente peligrosa. Posibles consecuencias: Muerte o lesiones graves.		
	<b>Peligro:</b> Una situación peligrosa. Posibles consecuencias: Muerte o lesiones graves.		
	<b>Advertencia:</b> Riesgo de descargas eléctricas. Posibles consecuencias: Muerte o lesiones graves.		

### 3. Información general

Nilfisk FOOD te felicita por tu nuevo equipo de limpieza higienizante y de espuma de baja presión.

El equipo proporciona el último estándar de tecnología en equipos de limpieza a baja presión en tu fábrica.

Es importante que el personal operativo lea estas instrucciones de uso antes de instalar, arrancar y utilizar el equipo.

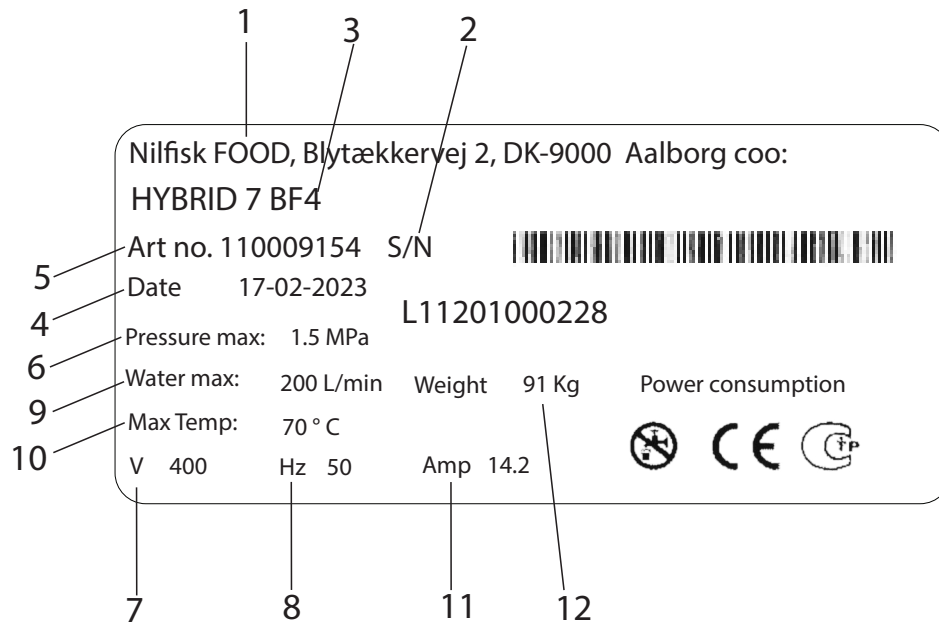
#### 3.1. Boosters

Los boosters Hybrid 7 son sistemas de bombeo totalmente funcionales que suministran agua presurizada a varias áreas de limpieza conectadas.

Cuenta con una bomba controlada por frecuencia que garantiza una presión de trabajo constante, independientemente del uso.

Para funcionar, el booster debe recibir suficiente agua y energía.

## 3.2. Placa de identificación



1. Fabricante
2. Núm. de serie
3. Tipo
4. Fecha de fabricación
5. Núm. de artículo
6. Presión máx.
7. Tensión de entrada
8. Frecuencia
9. Consumo máximo de agua
10. Temperatura máx.
11. Intensidad
12. Peso

## 3.3. Proveedor

Nilfisk FOOD  
 Blytækkervej 2  
 DK-9000 Aalborg, Dinamarca  
 Tel.: +45 2969 5100  
 CVR 6257 2213  
 www.nilfiskfood.com



## 3.4. Especificaciones

<b>Datos técnicos</b>			
<b>General</b>	<b>Unidades</b>	<b>BF4</b>	<b>BF8</b>
Nivel de ruido ISO 11202	dB	<70	<70
Dimensiones Al. x An. x Pr.	mm [pulgadas ]	1210x535x392 [47.5x21x15]	1210x535x392 [47.5x21x15 ]
Peso	kg [lbs]	56 [125]	111 [245]
Clase IP		55	55
<b>Agua</b>			
Presión máx. de salida	MPa (bar) [psi ]	2+entrada máx. 2,5 (20+entrada máx. 25) [290+entrada máx. 362]	2+entrada máx. 2,5 (20+entrada máx. 25) [290+entrada máx. 362]
Intervalo de flujo operativo	L/min [ gal/min ]	10-120 [2.6-31.7]	10-240 [2.6-63]
Presión mínima de suministro	MPa (bar) [psi ]	0,2 (2) [29]	0,2 (2) [29]
Presión máxima de suministro	MPa (bar) [psi ]	0,8 (8) [116]	0,8 (8) [116]
Suministro mínimo de agua	L/min [ gal/min ]	120 [31.7]	240 [63]
Temperatura máxima del agua	°C [°F]	70[158]	70 [158]
Dimensión de la tubería, entrada Ø	mm [pulgadas ]	38 [1.49]	38 [1.49]
Dimensión de la tubería, salida Ø	mm [pulgadas ]	38 [1.49]	38 [1.49]
Unión por abrazaderas (ferrule)		CLAMP FERRULE DIN 32676 Ø50,5	CLAMP FERRULE DIN 32676 Ø50,5
<b>Electricidad</b>			
Tensión de entrada	V	3/PE 380-528 Vca	3/PE 380-528 Vca
Frecuencia	Hz	50/60	50/60
Carga del motor	kW	5,5	11
Carga total máx.	kW	6	11,5
Corriente nominal	A	14,2	27
Fusible	A	20	32
Cable eléctrico; L1 L2, L3, PE (min)	mm <sup>2</sup>	4x2,5	4x6,0
<b>Potencia nominal:</b>			
Carga máx. salida única	A		0,8
Carga máxima suma de todas las salidas	A		2
Tensión nominal	V		24
Tensión mín.	V		22
Tensión máx.	V		24,5
<b>Valores de entrada:</b>			
Tensión de entrada ON	V		24
Tensión de entrada mínima ON	V		22
Tensión de entrada máxima ON	V		25
Tensión de entrada máxima OFF	V		2

## 4. Seguridad

### 4.1. Seguridad operativa



Lleve gafas de protección cuando utilice la unidad.



Lleve guantes y ropa adecuada cuando use la unidad.



Se deben usar botas de seguridad.

- No utilices nunca la unidad sin haber recibido una formación adecuada sobre su uso y las instrucciones de seguridad. La formación debe ser impartida por personal cualificado.
- Lee la guía adjunta y las instrucciones de seguridad antes de su uso.



#### PRECAUCIÓN:

La unidad puede estar caliente. Asegúrate de que el tiempo de enfriamiento sea suficiente.



#### ADVERTENCIA:

No utilices la unidad dentro del alcance de personas a menos que lleven ropa protectora.



#### ADVERTENCIA:

Los chorros de pulverización pueden ser peligrosos si se someten a un mal uso. Los chorros no deben dirigirse a personas, equipos eléctricos ni a la propia unidad.



**ADVERTENCIA:** No utilices el agua del sistema para aplicaciones distintas a la limpieza.

### 4.2. Parada de emergencia



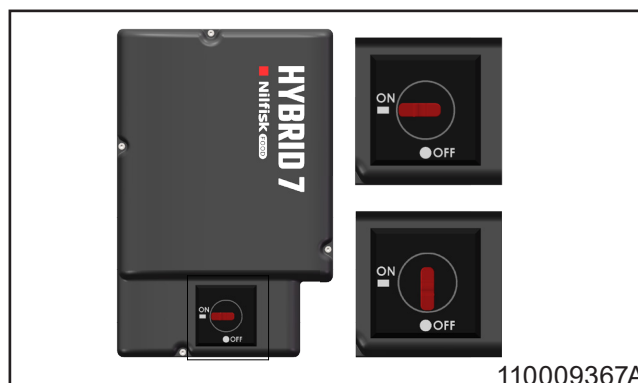
#### PELIGRO:

En caso de error/defecto o mantenimiento del equipo:

1. Desconecta el suministro eléctrico.
2. Cierre el suministro de agua.

### 4.2.1. Desconecta el suministro eléctrico.

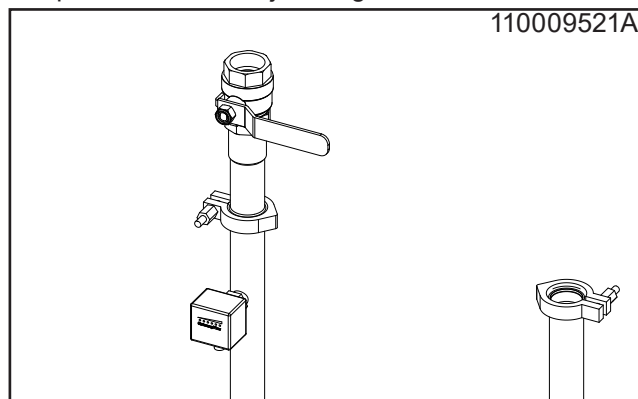
- Desconecta el suministro eléctrico de la unidad.
- Apaga el inversor. El inversor puede apagarse girando el botón hasta colocarlo en posición vertical (consulta la siguiente imagen).



110009367A

### 4.2.2. Cierra la válvula del suministro de agua.

- Esta válvula permite aislar la unidad del suministro de agua.
- La unidad incorpora una válvula de retención para evitar el refluo de agua.



110009521A

### 4.3. Ruido

Nivel de ruido según ISO 11202: Por debajo de 70dB.

### 4.4. Vibraciones

Vibraciones en manos y brazos según ISO 5349-1.

#### **4.5. Errores y precauciones previstos**

##### **4.5.1. Rotura de válvulas anti-retorno de aire y agua:**

- Cierra las válvulas de aire y agua cuando no estén en uso.
- Personal autorizado debe examinar las válvulas anti-retorno de aire y agua una vez al año.

#### **4.6. Riesgo residual**

##### **4.6.1. Unidad dañada:**

- No utilizar si no se pueden accionar las válvulas de aislamiento o no se puede seleccionar el funcionamiento requerido.
- No utilices nunca la unidad si se ha desplazado de su lugar de montaje original.

##### **4.6.2. Reparación de la unidad:**

- No intentes reparar la unidad tú mismo. Ponte siempre en contacto con un servicio técnico autorizado. Consulta la dirección de servicio en la parte posterior del manual.
- Bloquea y marca cualquier unidad defectuosa para evitar un uso no previsto.
- Por razones de seguridad, utiliza solo piezas de repuesto homologadas y originales.

## 5. Transporte e instalación

### 5.1. Transporte

- Sujeta la unidad con correas para evitar que se deslice o vuelque durante el transporte.
- Transporta el equipo únicamente en posición horizontal.
- La unidad sólo debe colocarse sobre los pies ubicados en la parte inferior del producto.
- Si se traslada la unidad cuando la temperatura está cerca o por debajo de 0°C, vacíala completamente de agua para evitar daños.

### 5.2. Preparativos para la instalación

- Lee toda la información incluida por razones de seguridad antes de instalar el equipo.
- Sigue las normas y leyes aplicables en el momento de la compra, además de este manual.
- La instalación debe realizarse siempre de acuerdo con la legislación local.
- Considera dejar al menos 1 m de espacio libre alrededor de la unidad para facilitar el mantenimiento.
- Enjuaga la tubería a fondo antes de conectar la unidad.

### 5.3. Manual de instalación

Para un montaje seguro, ten en cuenta lo siguiente:

- Instala el equipo únicamente en zonas sin riesgo de heladas.
- Utiliza una pared estable de ladrillo u hormigón, o un marco independiente anclado al suelo.
- Consulta el plano de instalación para conocer la altura de instalación recomendada. Los pies se pueden ajustar para estabilizar la unidad en superficies irregulares.

### 5.4. Instalación eléctrica

Consulta la sección 11 para ver los diagramas eléctricos y las clasificaciones.

#### 5.4.1. Fuente de alimentación

Las instrucciones de conexión se encuentran en los cables.

El orden de las fases está subordinado.

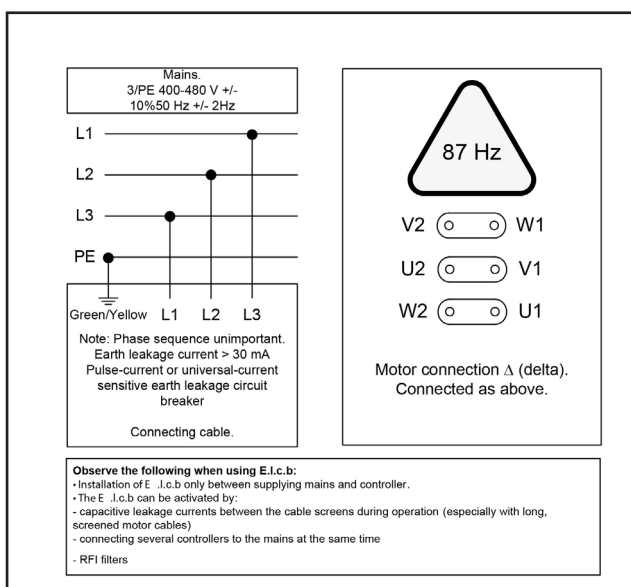
#### 5.4.2. Interruptor diferencial (ELCB).

- Utiliza un interruptor diferencial (ELCB), también conocido como dispositivo diferencial residual (RCD) o interruptor diferencial residual (RCCB), en un sistema que incluya un variador de velocidad conectado a 400 V trifásico.
- El nivel de disparo del ELCB debe ser de 300 mA.
- Ten en cuenta que los 30 mA utilizados en hogares pueden funcionar incorrectamente debido a una fuga a tierra.

#### 5.4.3. Interruptor de servicio

La unidad debe conectarse siempre al suministro eléctrico principal a través de un interruptor de mantenimiento independiente.

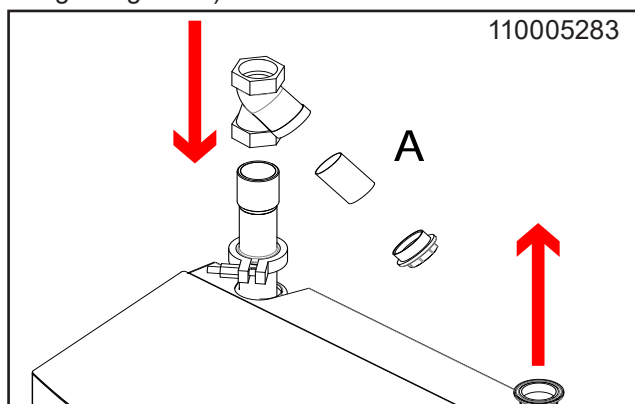
	BF4	BF8
Tensión:	3/PE 380-528 VCA	3/PE 380-528 VCA
Frecuencia:	50/60 HZ	50/60 Hz 48-62
Carga del motor:	5,5 kW	11 kW
Intensidad nominal:	14,2 A	27 A
Fusible:	20 A	32 A
L1, L2, L3, PE	4 x 2,5 mm <sup>2</sup>	4 x 6,0 mm <sup>2</sup>



## 5.5. Conexión de agua

Para conocer las especificaciones técnicas del suministro de agua, consulta la sección 3.4.

- Antes de conectar la unidad a la tubería de suministro de agua, la línea de suministro debe enjuagarse a fondo para eliminar las impurezas gruesas y las virutas metálicas.
- Al instalar las tuberías, hay que evitar que quede aire atrapado. Utiliza conexiones de abrazadera para todas las uniones de tuberías a la unidad con el fin de facilitar el mantenimiento y el desmontaje.
- La conexión de agua debe realizarse en la parte superior de la unidad. Consulta el plano de distribución en la sección 12.2.
- El diámetro mínimo de la tubería de suministro debe ser de al menos Ø38 externo (ø35 mm interno).
- La unidad debe estar equipada con una válvula de cierre para el agua en la entrada (consulta la imagen 110009521).
- Para un mejor rendimiento, instala un filtro en la entrada para evitar impurezas (consulta la imagen siguiente).



Para minimizar la pérdida de presión en la línea de suministro:

- Evita las tuberías largas.
- Utiliza válvulas de bola de baja resistencia a la presión.
- Evita las conexiones con alta pérdida de presión.

## 6. Preparación del sistema

### 6.1. Puesta en marcha del nuevo sistema

Para garantizar una puesta en marcha sin problemas del nuevo sistema, sigue estas directrices.

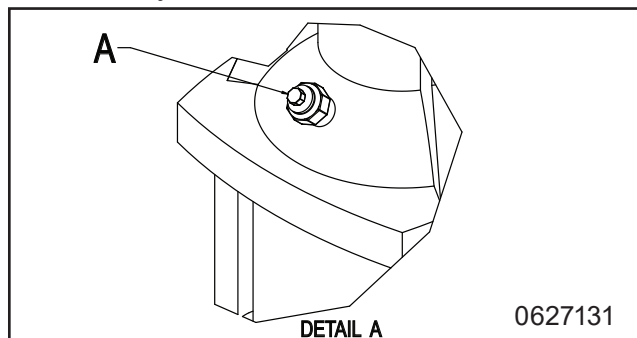
### 6.2. Pautas para purgar

#### 6.2.1. Purga del sistema de tuberías

- Cierre el suministro de agua y aire después de su uso.
- Dejar el suministro de aire abierto puede permitir la entrada de aire en la tubería de agua.
- Puede ser necesaria una purga regular después de paradas prolongadas.

#### 6.2.2. Purga de la bomba

- Arranca la bomba para forzar la salida de las bolsas de aire restantes hacia la parte superior de la bomba.
- Detén la bomba.
- Afloja el tapón de descarga 1-2 vueltas de nuevo y purga hasta que solo salga agua.
- Aprieta el tapón de descarga.
- No sueltes nunca el tapón de descarga mientras la bomba esté en funcionamiento, ya que podrías dañar la junta.

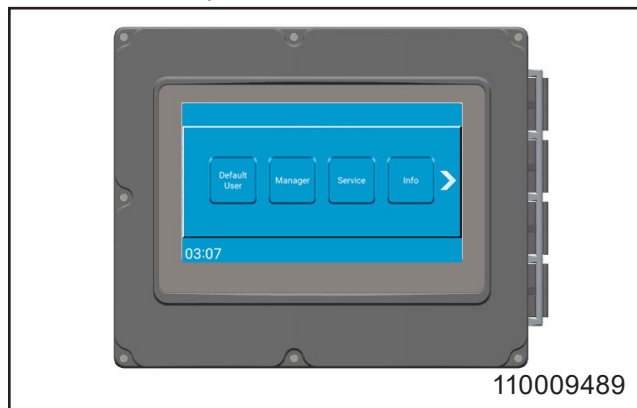


- La estación principal ya está lista para su uso.

### 6.3. Ajustes

#### 6.3.1. Instrucciones y configuración

Consulta la guía del usuario y el manual del software para ver las instrucciones generales de funcionamiento de la máquina.



## 7. Operación



Lleve gafas de protección cuando utilice la unidad.



Lleve guantes y ropa adecuada cuando use la unidad.



Se deben usar botas de seguridad.

- Consulta la guía del usuario para ver las instrucciones generales de funcionamiento de la máquina.
- Solo el personal debidamente formado puede manejar esta unidad. Consulta la sección 4.1 para ver las directrices de seguridad de funcionamiento.

### 7.1. Arranque/Parada

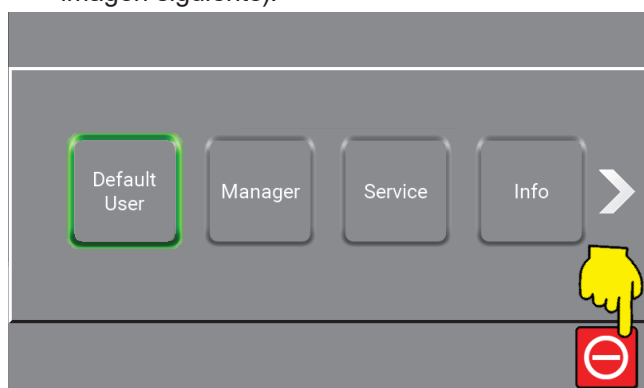
- Cierre el suministro de agua y aire después de su uso.

#### Inicio

1. Comprueba que los suministros de agua y aire del sistema estén abiertos.
2. Selecciona la función deseada y sigue las instrucciones proporcionadas en la guía del usuario.

#### Parada

1. Para detener el sistema, pulsa el botón correspondiente de la pantalla de control (consulta la imagen siguiente).



2. Cierra el suministro de agua.

## 8. Mantenimiento, resolución de problemas y servicio



El mantenimiento lo realizará exclusivamente personal autorizado y cualificado.

### 8.1. Personal de mantenimiento

El mantenimiento debe ser realizado por un servicio técnico autorizado al menos una vez al año para garantizar un funcionamiento correcto y evitar fallos. Los ingenieros autorizados deben tener conocimientos de los sistemas de higiene, las normas de seguridad y las normas técnicas nacionales.

Esta unidad de limpieza cumple con las regulaciones de la UE y tiene el marcado CE.

### 8.2. Paradas de producción prolongadas

Para paradas de producción superiores a 6 meses, vacía y asegura la bomba:

1. Retira la protección de seguridad del acoplamiento.
2. Aplica unas gotas de aceite de silicona en el eje entre la sección superior y el acoplamiento.

Sigue atentamente las instrucciones del manual del proveedor de la bomba. No almacenes ni utilices el equipo a temperaturas por debajo del punto de congelación.

### 8.3. Componentes

#### 8.3.1. Sistema de control

No requiere mantenimiento.

En caso de avería: Llama al servicio técnico.

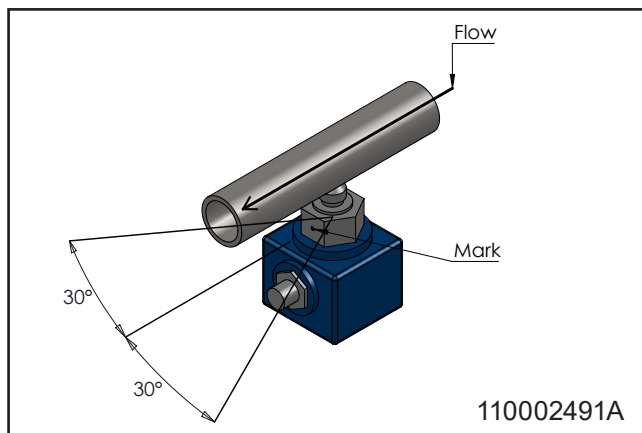
#### 8.3.2. Interruptor de flujo

No requiere mantenimiento.

Si está defectuoso, sustituye el interruptor de flujo.

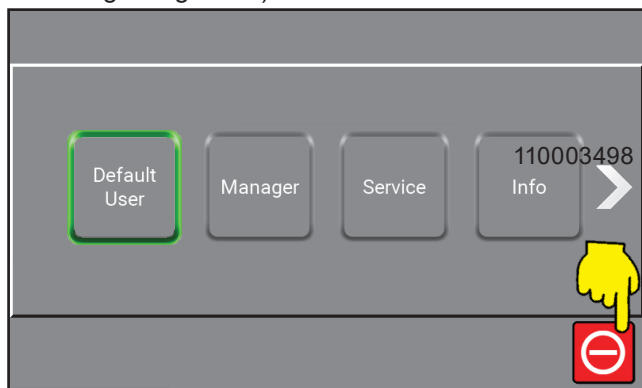
#### Instalación del sensor de flujo

- Asegúrate de que el punto de la tuerca del sensor que indica el punto de contacto esté a 30° en paralelo a la dirección del caudal (consulta la imagen siguiente).
- La fábrica utiliza fijador de roscas para asegurar la rosca, pero también se puede utilizar hilo o cinta de embalaje.



#### Calibración del interruptor de flujo:

1. Detén el sistema pulsando el botón correspondiente en la pantalla de control (consulta la imagen siguiente).



2. Coloca la palanca de "aclarado/espuma" en la posición de espuma.
3. Gira el tornillo de latón de la parte inferior hasta que se enciendan dos LED verdes.
4. Gira el tornillo en sentido contrario a las agujas del reloj hasta que se encienda uno de los LED verdes.
5. Cierra el suministro de agua y comprueba que el diodo rojo se enciende. Si no es así, repite desde el paso 4.

#### 8.3.3. Bomba/motor

- No requiere mantenimiento.
- Para obtener más información, consulta el manual de instrucciones del proveedor de la bomba.

#### 8.4. Mantenimiento preventivo/regular

Dependiendo del uso, se debe realizar el siguiente mantenimiento al menos una vez al año para evitar defectos y fallos operativos.

#### 8.4.1. Acoplamiento

- Lubrica todas las piezas del acoplamiento regularmente (una vez al mes) con grasa resistente al agua para evitar fugas y daños en la junta tórica.
- Si la unidad tiene una pistola de pulverización, lubrica la junta tórica de la pistola.
- Sustituye las juntas tóricas de los acoplamientos rápidos con fugas.

#### 8.4.2. Limpieza interna de la unidad

- Se recomienda limpiar el interior de la unidad una vez al año, dependiendo del entorno en el que esté instalada.
- Evita pulverizar dentro de la unidad.
- Se recomienda comprobar periódicamente todas las mangueras de producto aproximadamente una vez cada tres meses.

### 8.5. Resolución de problemas y reparación

Si se producen errores o problemas que no se describen, ponte en contacto con el técnico de mantenimiento local para obtener ayuda.

Fallo	Causa	Medida correctiva
La unidad no se enciende	<ul style="list-style-type: none"> <li>• La unidad no recibe suministro eléctrico</li> <li>• Mensaje de error en la pantalla</li> <li>• Interruptor de flujo desajustado</li> </ul>	<ul style="list-style-type: none"> <li>• Asegúrese de que la fuente de alimentación</li> <li>• y el inversor estén encendidos. Lee el error y actúa en consecuencia</li> <li>• Intenta reajustar el interruptor de flujo</li> </ul>
No hay presión/ presión demasiado baja	<ul style="list-style-type: none"> <li>• Suministro de agua insuficiente en la unidad</li> <li>• El filtro está obstruido</li> <li>• La bomba tiene fugas o hace ruidos de sacudidas</li> <li>• Boquilla de enjuague no instalada</li> <li>• No hay suministro de agua</li> </ul>	<ul style="list-style-type: none"> <li>• Abre la válvula de suministro de agua</li> <li>• Limpia los filtros</li> <li>• Llama a un técnico</li> <li>• Coloca la boquilla de enjuague</li> <li>• Asegura el suministro de agua</li> </ul>



## 9. Fin de la utilización

### 9.1. Desmontaje

1. Lava el sistema con agua limpia antes de desmontarlo.
2. Apaga la alimentación.
3. Cierre el suministro de agua.
4. Despresuriza el sistema.

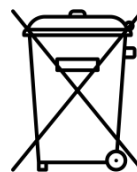
### 9.2. Eliminación

Si es necesario desechar la unidad, separa las piezas reciclables de las no reciclables. La estructura de acero es fácilmente separable y no supone ningún riesgo para el medio ambiente. Sigue todas las reglas y normas relevantes para la eliminación de la máquina y protege el medio ambiente.



#### **PRECAUCIÓN:**

La eliminación de componentes electrónicos debe tratarse como eliminación especial. De forma alternativa, puede ser eliminado por una empresa especializada en eliminación de residuos.



**9.3. Servicio direcciones****Austria**

Ecolab GmbH  
 Rivergate D1/40G  
 Handelskai 92  
 1200 Vienna  
 Phone: (0043) 171 52 55 0

**Belgium**

Ecolab BVBA  
 Nordkustlaan 16C  
 1702 Groot Brijngaarden  
 Phone: (0032) 24 67 51 11

**Bulgaria**

Ecolab EOOD  
 Tsarigradsko chaussee Blv. 115A  
 Phone: (00359) 2 976 80 30

**Croatia**

Ecolab Zagreb d.o.o.  
 Zavrtnica 17  
 HR-10 000 Zagreb  
 Phone: (00385) 1 63 21 600

**Czech Republic**

Ecolab s r.o  
 Voctárova 2449  
 18000 Praha 8-Palmovka  
 Phone: (00420) 296 114 040

**Denmark**

Ecolab  
 Høffdingsvej 36  
 2500 København  
 Phone: (0045) 36 15 85 85

**Finland**

Oy Ecolab Ab  
 PO box 123 (Palkkatilanportti 1)  
 00241 Helsinki, Finland  
 Phone: (00358) 207561400

**France**

Ecolab SNC  
 10 Avenue Aristide Briand  
 92220 Bagneux  
 Phone: (0033) 1496 96 500

**Germany**

Ecolab GmbH  
 Ecolab Allee 1  
 D-40789 Monnheim am Rein  
 Phone: (0049) 2173 5991900

**Greece**

Ecolab S.A  
 280 Kifisias Av and 2 Idras Str  
 15232 Halandri, Athens  
 Phone: (0030) 210 69737000

**Hungary**

Ecolab  
 Váci Greens office  
 1138 Budapest, Bence utca 1  
 Phone: (0036) 1 880 5610

**Ireland**

Ecolab Ltd.  
 Forest Park  
 Mullingar Industrial Estate  
 Mullingar Co. Westmeath  
 Phone: (0035) 31 276 3500

**Italy**

Ecolab S.r.l.  
 Via Trento, 26  
 20871 Vimercate - MB  
 Phone: (0039) 039 60501

**Netherlands**

Ecolab B.V  
 Oude Rhijnhofweg 17  
 2342 BB Oegstgeest  
 Phone: (0031) 071 524 1100

**Norway**

Ecolab a.s  
 Innspurten 9  
 Postboks 6440 Etterstad  
 0605 Oslo  
 Phone: (0047) 22 68 18 00

**Poland**

Ecolab Sp. z.o.o.  
 Ul. Opolska 114  
 31-323 Krakow  
 Phone: (0048) 12 26 16 100

**Portugal**

Ecolab  
 TagusPark, Avenida Prof. Doutor Cavaco Silva  
 Edificio Qualidade B1-1B  
 2740-122 Porto Salvo  
 Phone: (0035) 1 214 48 0750

**Romania**

Ecolab SRL  
 Soseaua Pacurari 138  
 Centrul de Afaceri IDEO, etaj 2  
 700545 Iasi  
 Phone: (0040) 232 222 210

**Russia**

Ecolab  
 Bldg. 4, 10 Letnikovskaya Str.  
 115114 Moscow  
 Phone: (007) 495 980 7060

**Slovakia**

Ecolab  
 Cajakova 18  
 811 05 Bratislava  
 Phone: (00421) 2 572049-15

**Slovenia**

Ecolab d.o.o. Maribor  
 Vajngerlova 4  
 2001 Maribor  
 Phone: (0038) 62 42 93 140

**Spain**

Ecolab S.L.  
 Avenida Del Baix Llobregat 3-5  
 08970 Sant Joan Despi  
 Barcelona  
 Phone: (0034) 93 475 8900

**Sweden**

Ecolab AB  
 Glasfiberгатan 10  
 SE125 45 Älvsjö  
 Phone: (0046) 8 60 32 200

**Switzerland**

Ecolab Europe GmbH  
 Hofwiesenstrasse 349  
 8050 Zurich  
 Phone: (0041) 44 877 2000

**Turkey**

Ecolab  
 Temizlerne Sistemleri Ltd. Sti  
 Esentepe Mahallesi, E5 Yanyol Caddesi  
 Dumankaya Vizyon No: 13/65 Kat:1  
 TR 34870 Kartal, Istanbul  
 Phone: (0090) 216 458 6900

**Ukraine**

Ecolab LLC  
 Geroiv Kosmosu Street 4, Floor 8  
 Office 805  
 03148 Kiev  
 Phone: (0038) 04449431-20

**United Kingdom**

Ecolab Ltd.  
 Winnington Avenue  
 Northwich, Cheshire CW8 4DX  
 Phone: (0044) 1606 74488

## 1. Contents

<b>2. Simboli utilizzati</b> .....	94
<b>3. Informazioni generiche</b> .....	95
3.1. Booster .....	95
3.2. Targhetta di identificazione .....	96
3.3. Fornitore .....	96
3.4. Specifiche .....	97
<b>4. Sicurezza</b> .....	98
4.1. Utilizzo in sicurezza .....	98
4.2. Spegnimento d'emergenza .....	98
4.2.1. Spegnere l'alimentazione elettrica. ....	98
4.2.2. Valvola di chiusura dell'alimentazione d'acqua. ....	98
4.3. Rumorosità .....	98
4.4. Vibrazioni .....	99
4.5. Guasti previsti e misure di prevenzione .....	99
4.5.1. Guasto alle valvole di non ritorno dell'aria e dell'acqua: ....	99
4.6. Rischio residuo .....	99
4.6.1. Unità danneggiata: .....	99
4.6.2. Riparazione dell'unità: .....	99
<b>5. Trasporto e installazione</b> .....	100
5.1. Trasporto .....	100
5.2. Operazioni preliminari all'installazione .....	100
5.3. Istruzioni di montaggio .....	100
5.4. Installazione elettrica .....	100
5.4.1. Alimentazione elettrica .....	100
5.4.2. Interruttore automatico di dispersione a terra (ELCB). ....	100
5.4.3. Interruttore di servizio .....	100
5.5. Collegamento all'acqua .....	101
<b>6. Preparazione del sistema</b> .....	101
6.1. Messa in funzione del nuovo sistema .....	101
6.2. Linee guida per lo spurgo .....	101
6.2.1. Spurgo del sistema di tubazioni .....	101
6.2.2. Spurgo della pompa .....	101
6.3. Regolazioni .....	101
6.3.1. Istruzioni e configurazione .....	101
<b>7. Utilizzo</b> .....	102
7.1. Avvio/Arresto .....	102
<b>8. Manutenzione, risoluzione dei problemi e servizio</b> .....	102
8.1. Personale addetto alla manutenzione .....	102
8.2. Lunghi periodi di inattività .....	102
8.3. Componenti .....	102
8.3.1. Sistema di controllo .....	102
8.3.2. Flussostato .....	102
8.3.3. Pompa/motore .....	103
8.4. Manutenzione preventiva/ordinaria .....	103
8.4.1. Accoppiamento .....	103
8.4.2. Pulizia interna dell'unità .....	103
8.5. Risoluzione dei problemi e rimedi correttivi .....	104
<b>9. Messa fuori servizio finale</b> .....	105
9.1. Smontaggio .....	105
9.2. Smaltimento .....	105
9.3. Indirizzi di servizio .....	106

<b>10. Spare part list</b> .....	344
10.1. BF4 & BF8 overview .....	345
10.2. Inlet & outlet pipe .....	347
10.3. Display .....	349
<b>11. Sensors &amp; diagrams BF4 &amp; BF8</b> .....	350
11.1. Operating Diagram BF4 & BF8 .....	351
11.2. Component location BF4 & BF8 .....	353
11.3. Circuit diagrams & sensor diagrams BF4 & BF8 .....	354
11.4. Pump curve .....	364
<b>12. Installation, mounting &amp; layout</b> .....	366
12.1. Installation & mounting BF4 & BF8 .....	367
12.2. Layout BF4 & BF8 .....	368

## 2. Simboli utilizzati

	Leggere prima dell'uso.
	Indossare occhiali protettivi quando si utilizza l'unità.
	Indossare guanti e indumenti adeguati quando si utilizza l'unità.
	È obbligatorio indossare scarponi antinfortunistici.
	<b>Nota importante:</b> Situazione potenzialmente dannosa. Possibili conseguenze: rischio di danneggiare il prodotto o ciò che si trova nelle sue vicinanze.
	<b>Attenzione:</b> Situazioni pericolose. "Possibili conseguenze: lesioni leggere o di lieve entità.
	<b>Avvertenza:</b> Situazione potenzialmente pericolosa. Possibili conseguenze: Morte o lesioni di grave entità.
	<b>Pericolo:</b> Situazione pericolosa. Possibili conseguenze: Morte o lesioni di grave entità.

	<b>Pericolo:</b> Pericolo di folgorazione! Possibili conseguenze: Morte o lesioni di grave entità.
	<b>Pericolo:</b> Avvertenza! Bordi affilati: attenzione alle dita.
	<b>Superficie scottante</b> Rischio di ustioni! Possibili conseguenze: Lesioni di grave entità.
	<b>Scollegamento dall'alimentazione di rete</b> Il dispositivo rimane alimentato per un massimo di 180 secondi dopo che l'alimentazione principale è stata scollegata.

### 3. Informazioni generiche

Nilfisk FOOD desidera congratularsi con Lei per la Sua nuova stazione per la pulizia a bassa pressione con schiuma e disinfettante.

La stazione rappresenta il più recente standard tecnologico per la pulizia a bassa pressione del Suo stabilimento.

È importante che il personale operativo legga queste istruzioni per l'uso prima dell'installazione, della messa in funzione e dell'utilizzo della stazione.

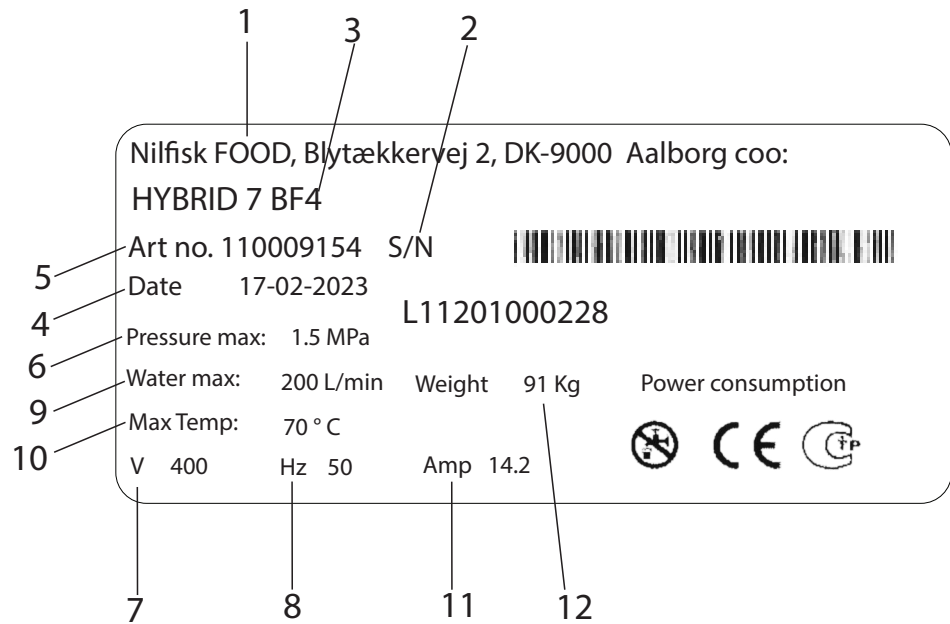
#### 3.1. Booster

I booster ibridi 7 sono sistemi di pompaggio completamente funzionali che forniscono acqua pressurizzata a più aree di pulizia collegate.

Dispone di una pompa a frequenza controllata che garantisce una pressione di esercizio costante, indipendentemente dall'uso.

Per funzionare, il booster deve essere alimentato con quantità sufficienti di acqua e di corrente.

### 3.2. Targhetta di identificazione



- 1. Produttore
- 2. N. seriale
- 3. Tipo
- 4. Anno di costruzione
- 5. N. di catalogo
- 6. Max pressione
- 7. Alimentazione di rete
- 8. Frequenza
- 9. Max consumo d'acqua
- 10. Max temperatura
- 11. Corrente
- 12. Peso

### 3.3. Fornitore

Nilfisk FOOD  
 Blytækkervej 2  
 DK-9000 Aalborg, Danimarca  
 Tel.: +45 2969 5100  
 CVR n. 6257 2213  
 www.nilfiskfood.com



## 3.4. Specifiche

<b>Dati tecnici</b>			
<b>Generali</b>	<b>Unità</b>	<b>BF4</b>	<b>BF8</b>
Livello di rumorosità ISO 11202	dB	<70	<70
Dimensioni (H x L x P)	mm [pollici]	1210 x 535 x 392 [47.5 x 21 x 15]	1210 x 535 x 392 [47.5 x 21 x 15]
Peso	kg [libbre]	56 [125]	111 [245]
Classe IP		55	55
<b>Acqua</b>			
Max pressione in uscita	MPa (bar) [psi]	2 + entrata max 2,5 (20 + entrata max 25) [290 + entrata max 362]	2 + entrata max 2,5 (20 + entrata max 25) [290 + entrata max 362]
Range di flusso operativo	L/min [gal/min]	10 - 120 [2.6 - 31.7]	10 - 240 [2.6 - 63]
Min pressione di erogazione	MPa (bar) [psi]	0,2 (2) [29]	0,2 (2) [29]
Max pressione di erogazione	MPa (bar) [psi]	0,8 (8) [116]	0,8 (8) [116]
Flusso d'acqua minimo	L/min [gal/min]	120 [31.7]	240 [63]
Max temperatura dell'acqua	C° [°F]	70 [158]	70 [158]
Dimensioni tubo, Ø entrata	mm [pollici]	38 [1.49]	38 [1.49]
Dimensioni tubo Ø uscita	mm [pollici]	38 [1.49]	38 [1.49]
Collegamento a morsetto (ghiera)		CLAMP FERRULE DIN 32676 Ø50,5	CLAMP FERRULE DIN 32676 Ø50,5
<b>Dati elettrici</b>			
Alimentazione di rete	V	3/PE 380-528 V c.a.	3/PE 380-528 V c.a.
Frequenza	Hz	50/60	50/60
Carico motore	kW	5,5	11
Max carico totale	kW	6	11,5
Corrente nominale	A	14,2	27
Fusibile	A	20	32
Cavo elettrico; L1 L2, L3, PE (min)	mm <sup>2</sup>	4 x 2,5	4 x 6,0
<b>Valori nominali di uscita:</b>			
Carico massimo per singola uscita	A		0,8
Somma di carico massimo di tutti le uscite	A		2
Tensione nom.	V		24
Tensione min.	V		22
Tensione max.	V		24,5
<b>Valori nominali di ingresso:</b>			
Tensione di ingresso ON	V		24
Tensione di ingresso min. ON	V		22
Tensione di ingresso max. ON	V		25
Tensione di ingresso max. OFF	V		2

## 4. Sicurezza

### 4.1. Utilizzo in sicurezza



Indossare occhiali protettivi quando si utilizza l'unità.



Indossare guanti e indumenti adeguati quando si utilizza l'unità.



È obbligatorio indossare scarponi antinfortunistici.

- Non utilizzare mai l'unità senza aver seguito un'adeguata formazione sulle istruzioni d'uso e di sicurezza dell'unità. La formazione deve essere fornita da personale qualificato.
- Prima dell'uso, leggere la guida e le istruzioni di sicurezza allegate.



**ATTENZIONE:**

Superficie dell'unità scottante. Assicurare un tempo di raffreddamento sufficiente.



**AVVERTENZA:**

Non utilizzare l'unità nelle vicinanze di persone, a meno che non indossino indumenti protettivi.



**AVVERTENZA:**

I getti possono essere pericolosi se utilizzati in modo improprio. I getti non devono essere diretti verso persone, apparecchi elettrici sotto tensione o verso l'unità stessa.



**AVVERTENZA:** Non utilizzare l'acqua del sistema per applicazioni diverse dalla pulizia.

### 4.2. Spegnimento d'emergenza



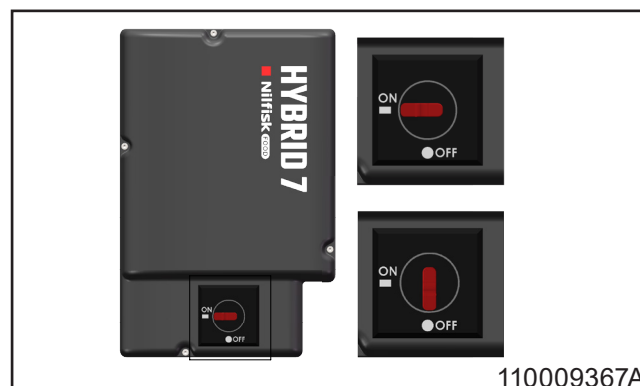
**PERICOLO:**

In caso di errore/difetto o di servizio sulla stazione:

1. Spegner l'alimentazione elettrica.
2. Chiudere l'alimentazione dell'acqua.

### 4.2.1. Spegner l'alimentazione elettrica.

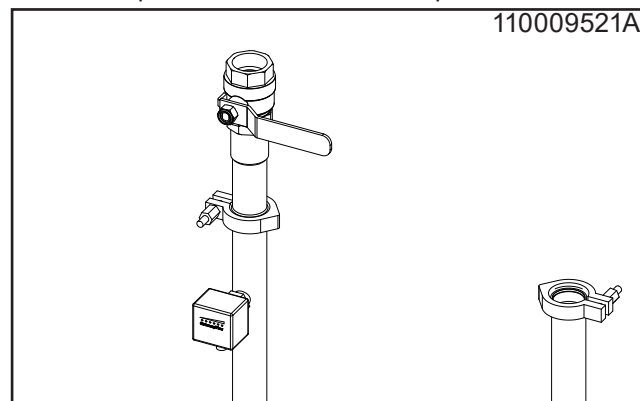
- Spegner l'alimentazione elettrica diretta all'unità.
- Spegner l'inverter. Per spegnere l'inverter, ruotare il pulsante in posizione verticale (cfr. l'immagine seguente).



110009367A

### 4.2.2. Valvola di chiusura dell'alimentazione d'acqua.

- Questa valvola consente di isolare l'unità dalla rete idrica.
- Nell'unità è integrata una valvola di non ritorno che impedisce il riflusso dell'acqua.



110009521A

### 4.3. Rumorosità

Livello di rumorosità conforme alla norma ISO 11202: inferiore a 70 dB.

### 4.4. Vibrazioni

Livello di vibrazioni mano-braccio conforme alla norma ISO 5349-1.

#### **4.5. Guasti previsti e misure di prevenzione**

##### **4.5.1. Guasto alle valvole di non ritorno dell'aria e dell'acqua:**

- Chiudere le valvole dell'aria e dell'acqua quando non in uso.
- Le valvole di non ritorno dell'aria e dell'acqua devono essere ispezionate una volta all'anno da personale autorizzato.

#### **4.6. Rischio residuo**

##### **4.6.1. Unità danneggiata:**

- Non utilizzare se le valvole di isolamento non possono essere azionate o se non è possibile selezionare il funzionamento richiesto.
- Non utilizzare mai l'unità se è stata spostata dal luogo di montaggio originale.

##### **4.6.2. Riparazione dell'unità:**

- Non tentare di riparare l'unità per conto proprio. Contattare sempre un centro di assistenza autorizzato. Per gli indirizzi del servizio, cfr. il retro del manuale.
- Bloccare e contrassegnare qualsiasi unità difettosa per evitarne l'uso improprio.
- Per motivi di sicurezza, utilizzare solo ricambi originali e approvati.

## 5. Trasporto e installazione

### 5.1. Trasporto

- Fissare l'unità con cinghie per evitare che scivoli o si ribalti durante il trasporto.
- Trasportare l'unità solo in posizione orizzontale.
- L'unità deve essere posizionata solo sui piedini posizionati nella parte inferiore del prodotto.
- Al momento di spostare l'unità quando la temperatura è vicina o inferiore a 0 °C (32 °F), assicurarsi che sia completamente svuotata dall'acqua per evitare danni.

### 5.2. Operazioni preliminari all'installazione

- Prima di installare la stazione, leggere per motivi di sicurezza tutte le informazioni accluse.
- Oltre a quanto riportato in questo manuale, attenersi alle leggi e alle normative vigenti al momento dell'acquisto.
- L'installazione deve essere sempre conforme alle normative locali.
- Per facilitare la manutenzione, lasciare almeno 1 m di spazio libero intorno all'unità.
- Sciacquare accuratamente le tubazioni prima di collegare l'unità.

### 5.3. Istruzioni di montaggio

Per un montaggio in sicurezza, tenere presente quanto segue:

- Installare l'unità esclusivamente in un'area non soggetta al gelo.
- Utilizzare una parete stabile in mattoni o cemento, oppure un telaio separato ancorato al pavimento..
- Per l'altezza di installazione raccomandata, cfr. lo schema di installazione. I piedini possono essere regolati per stabilizzare l'unità su superfici irregolari

### 5.4. Installazione elettrica

Cfr. la sezione 11 degli schemi elettrici e dei valori nominali.

#### 5.4.1. Alimentazione elettrica

Le istruzioni di collegamento sono riportate sui cavi. La sequenza delle fasi è subordinata.

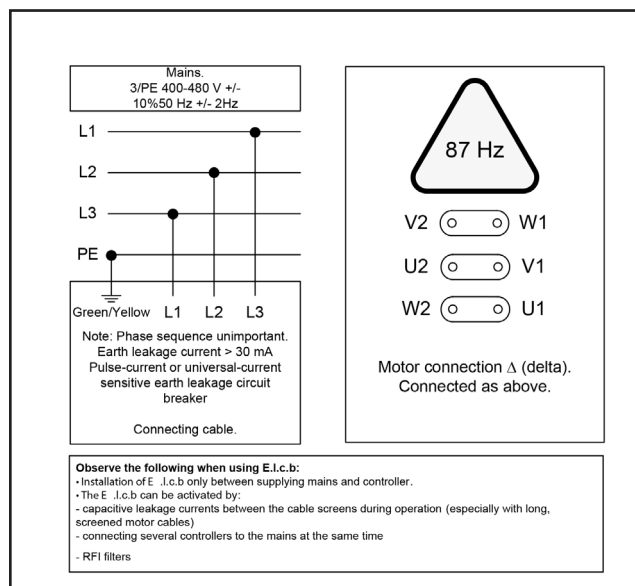
#### 5.4.2. Interruttore automatico di dispersione a terra (ELCB).

- Utilizzare un interruttore automatico di dispersione a terra (ELCB), noto anche come dispositivo per la corrente residua (RCD) o interruttore automatico di corrente residua (RCCB), in un sistema che comprende un azionamento a velocità variabile collegato a un trifase da 400 V.
- Il livello di scatto dell'ELCB deve essere pari a 300 mA.
- Si noti che i 30 mA utilizzati in ambito domestico possono provocare problemi di funzionamento a causa della dispersione a terra.

#### 5.4.3. Interruttore di servizio

L'unità deve sempre essere collegata all'alimentazione principale tramite un interruttore di servizio separato.

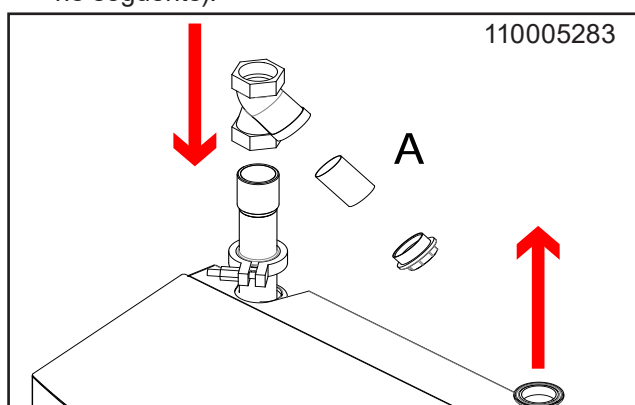
	BF4	BF8
Voltaggio:	3/PE 380-528 V c.a.	3/PE 380-528 V c.a.
Frequenza:	50/60 HZ	50/60 Hz 48-62
Carico motore:	5,5 kW	11 kW
Corrente nominale:	14,2 A	27 A
Fusibile:	20 A	32 A
L1, L2, L3, PE	4 x 2,5 mm <sup>2</sup>	4 x 6,0 mm <sup>2</sup>



### 5.5. Collegamento all'acqua

Per le specifiche tecniche relative all'alimentazione dell'acqua, cfr. la sezione 3.4.

- Prima di collegare l'unità alla tubazione di alimentazione dell'acqua, è necessario sciacquare accuratamente la linea di erogazione per rimuovere le impurità più grosse e i trucioli metallici.
- Quando si installano le tubazioni, evitare la formazione di trappole d'aria. Per facilitare la manutenzione e lo smontaggio, utilizzare connessioni a morsetto per tutti i tubi dell'unità.
- Il collegamento dell'acqua deve essere effettuato sulla parte superiore dell'unità. Cfr. lo schema del layout nella sezione 12.2.
- Il diametro minimo del tubo di allacciamento deve avere un  $\varnothing$  esterno minimo di 38 mm (interno di 35 mm).
- L'unità deve essere dotata di una valvola di chiusura dell'acqua in entrata (cfr. la figura 110009521).
- Per ottenere prestazioni ottimali, installare un filtro in entrata per evitare impurità (cfr. l'immagine seguente).



Per ridurre al minimo la perdita di pressione nella linea di erogazione:

- Evitare tubazioni lunghe.
- Utilizzare valvole a sfera a bassa pressione.
- Evitare raccordi con un'elevata perdita di pressione.

## 6. Preparazione del sistema

### 6.1. Messa in funzione del nuovo sistema

Per garantire un avvio senza problemi del nuovo sistema, attenersi alle seguenti linee guida.

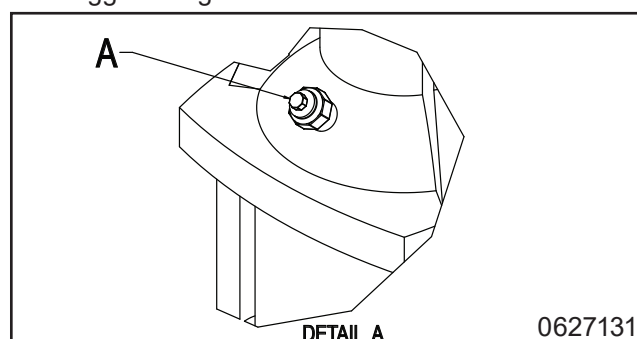
### 6.2. Linee guida per lo spurgo

#### 6.2.1. Spurgo del sistema di tubazioni

- Chiudere l'alimentazione dell'acqua e dell'aria dopo l'uso.
- Se si lascia aperta l'alimentazione dell'aria, è possibile che l'aria penetri nel tubo dell'acqua.
- Le periodiche operazioni di spurgo possono essere necessarie in caso di lunghi periodi di inattività.

#### 6.2.2. Spurgo della pompa

- Avviare la pompa per costringere eventuali sacche d'aria residue a raggiungere la parte superiore della pompa.
- Arrestare la pompa.
- Allentare di nuovo il tappo di spurgo di 1-2 giri e spurgare finché non scorre solo acqua.
- Serrare il tappo di spurgo.
- Non allentare mai il tappo di spurgo quando la pompa è in funzione, altrimenti si rischia di danneggiare la guarnizione.

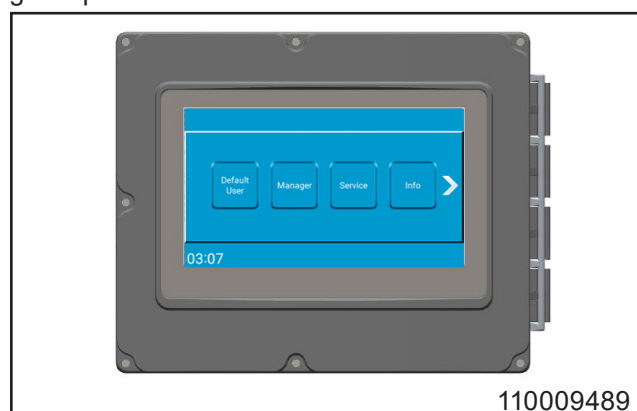


- La stazione principale è ora pronta per l'uso.

### 6.3. Regolazioni

#### 6.3.1. Istruzioni e configurazione

Per le istruzioni generali sull'utilizzo macchina, cfr. la guida per l'utente e il manuale del software.



## 7. Utilizzo



Indossare occhiali protettivi quando si utilizza l'unità.



Indossare guanti e indumenti adeguati quando si utilizza l'unità.



È obbligatorio indossare scarponi antinfortunistici.

- Istruzioni generali sull'utilizzo della macchina, cfr. il manuale per l'utente.
- L'unità deve essere utilizzata esclusivamente da personale qualificato. Per le linee guida sull'utilizzo in sicurezza, cfr. la sezione 4.1.

### 7.1. Avvio/Arresto

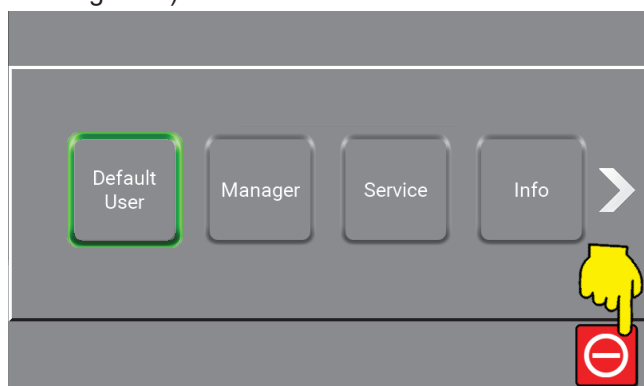
- Chiudere l'alimentazione dell'acqua e dell'aria dopo l'uso.

#### Avvio

1. Verificare che l'alimentazione dell'acqua e quella dell'aria del sistema siano aperte.
2. Selezionare la funzione desiderata e attenersi alle istruzioni fornite nel manuale per l'utente.

#### Arresto

1. Arrestare il sistema premendo il pulsante di arresto sul display di controllo (cfr. l'immagine seguente).



2. Chiudere l'alimentazione dell'acqua.

## 8. Manutenzione, risoluzione dei problemi e servizio



La manutenzione deve essere eseguita solo da personale autorizzato e qualificato.

### 8.1. Personale addetto alla manutenzione

La manutenzione deve essere eseguita da un tecnico autorizzato almeno una volta all'anno per garantire il corretto funzionamento e prevenire i difetti. I tecnici autorizzati devono avere familiarità con i sistemi per l'igiene, le norme di sicurezza e gli standard tecnici nazionali.

L'unità di pulizia è conforme alle normative UE ed è provvista del marchio CE.

### 8.2. Lunghi periodi di inattività

In caso di periodi di inattività superiori a 6 mesi, svuotare e bloccare la pompa:

1. Rimuovere la copertura di protezione dell'accoppiamento.
2. Applicare alcune gocce di olio di silicone sull'asse tra la sezione superiore e l'accoppiamento.

Attenersi scrupolosamente alle istruzioni del manuale del fornitore della pompa. Non conservare o utilizzare la stazione a temperature inferiori allo zero.

### 8.3. Componenti

#### 8.3.1. Sistema di controllo

Nessuna manutenzione necessaria.

In caso di guasto: contattare il tecnico di servizio.

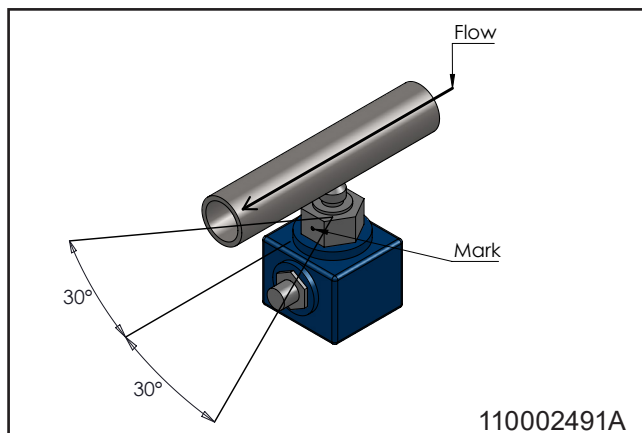
#### 8.3.2. Flussostato

Nessuna manutenzione necessaria.

Sostituire il flussostato, se difettoso.

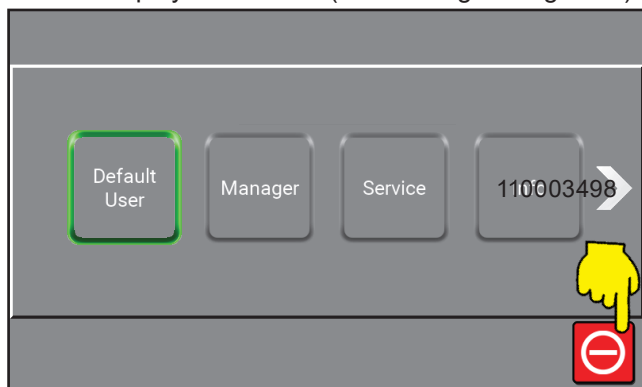
#### Installazione del flussostato

- Assicurarsi che il punto sul dado del sensore che indica il punto di contatto sia entro 30° in parallelo alla direzione del flusso (cfr. l'immagine seguente).
- Lo stabilimento utilizza un frenafiletto per fissare il filetto, ma è possibile utilizzare anche uno spago da imballaggio o del nastro adesivo.



#### Taratura del flussostato:

1. Arrestare il sistema premendo il relativo pulsante sul display di controllo (cfr. l'immagine seguente).



2. Portare la manopola "risciacquo/schiuma" in posizione di schiuma.
3. Ruotare la vite in ottone in basso finché non si accendono due LED verdi.
4. Ruotare la vite in senso antiorario finché uno dei LED verdi non si accende.
5. Chiudere l'alimentazione dell'acqua e verificare che il LED rosso si accenda. In caso contrario, ripetere dal punto 4.

#### 8.3.3. Pompa/motore

- Nessuna manutenzione necessaria.
- Per ulteriori informazioni, cfr. il manuale di istruzioni del fornitore della pompa.

#### 8.4. Manutenzione preventiva/ordinaria

In funzione dell'utilizzo, la seguente manutenzione deve essere effettuata almeno una volta all'anno per evitare difetti e problemi di funzionamento.

#### 8.4.1. Accoppiamento

- Lubrificare periodicamente tutte le parti dell'accoppiamento (una volta al mese) con grasso impermeabile per evitare perdite e danni all'anello di tenuta.
- Se l'unità è dotata di una pistola a spruzzo, lubrificare l'O-ring della pistola.
- Sostituire gli anelli di tenuta nei raccordi rapidi che perdono.

#### 8.4.2. Pulizia interna dell'unità

- Si consiglia di pulire l'unità una volta all'anno, a seconda dell'ambiente in cui è installata.
- Evitare di spruzzare all'interno dell'unità.
- Si consiglia di controllare periodicamente tutti i flessibili della stazione ogni tre mesi circa.

### 8.5. Risoluzione dei problemi e rimedi correttivi

Se si verificano errori o problemi non descritti, rivolgersi al tecnico addetto al servizio locale per ottenere assistenza.

<b>Errore/Guasto</b>	<b>Causa</b>	<b>Rimedio correttivo</b>
L'unità non si avvia	<ul style="list-style-type: none"> <li>• Nessuna tensione di alimentazione all'unità</li> <li>• Messaggio d'errore sul display</li> <li>• Flussostato fuori regolazione</li> </ul>	<ul style="list-style-type: none"> <li>• Assicurarsi che l'alimentazione e l'inverter siano accesi Leggere gli errori e intervenire di conseguenza</li> <li>• Provare a regolare nuovamente il flusso-stato</li> </ul>
Pressione assente/troppo bassa	<ul style="list-style-type: none"> <li>• Alimentazione dell'acqua insufficiente nell'unità</li> <li>• Filtro ostruito</li> <li>• La pompa perde o emette rumori stridenti</li> <li>• Ugello di risciacquo non installato</li> <li>• Alimentazione d'acqua assente</li> </ul>	<ul style="list-style-type: none"> <li>• Aprire la valvola di alimentazione d'acqua</li> <li>• Pulire il filtro</li> <li>• Chiamare il tecnico</li> <li>• Posizionare l'ugello di risciacquo</li> <li>• Garantire l'alimentazione d'acqua</li> </ul>



## 9. Messa fuori servizio finale

### 9.1. Smontaggio

1. Accertarsi che il sistema sia lavato con acqua pulita prima dello smontaggio.
2. Spegnere l'alimentazione elettrica.
3. Chiudere l'alimentazione dell'acqua.
4. Depresurizzare.

### 9.2. Smaltimento

Se l'unità deve essere smaltita, separare le parti riciclabili da quelle non riciclabili. La struttura in acciaio è facilmente separabile e non presenta rischi ambientali. Attenersi a tutte le norme e le disposizioni vigenti in materia di smaltimento della stazione e di tutela dell'ambiente.



#### **ATTENZIONE**

Smaltire i componenti elettronici e di altri sistemi come smaltimento di rifiuti speciali. In alternativa, rivolgersi a un'azienda di smaltimento specializzata.

## 9.3. Indirizzi di servizio

**Austria**

Ecolab GmbH  
 Rivergate D1/40G  
 Handelskai 92  
 1200 Vienna  
 Phone: (0043) 171 52 55 0

**Belgium**

Ecolab BVBA  
 Nordkustlaan 16C  
 1702 Groot Brijngaarden  
 Phone: (0032) 24 67 51 11

**Bulgaria**

Ecolab EOOD  
 Tsarigradsko chaussee Blv. 115A  
 Phone: (00359) 2 976 80 30

**Croatia**

Ecolab Zagreb d.o.o.  
 Zavrtnica 17  
 HR-10 000 Zagreb  
 Phone: (00385) 1 63 21 600

**Czech Republic**

Ecolab s r.o  
 Voctárova 2449  
 18000 Praha 8-Palmovka  
 Phone: (00420) 296 114 040

**Denmark**

Ecolab  
 Høffdingsvej 36  
 2500 København  
 Phone: (0045) 36 15 85 85

**Finland**

Oy Ecolab Ab  
 PO box 123 (Palkkatilanportti 1)  
 00241 Helsinki, Finland  
 Phone: (00358) 207561400

**France**

Ecolab SNC  
 10 Avenue Aristide Briand  
 92220 Bagneux  
 Phone: (0033) 1496 96 500

**Germany**

Ecolab GmbH  
 Ecolab Allee 1  
 D-40789 Monnheim am Rein  
 Phone: (0049) 2173 5991900

**Greece**

Ecolab S.A  
 280 Kifisias Av and 2 Idras Str  
 15232 Halandri, Athens  
 Phone: (0030) 210 69737000

**Hungary**

Ecolab  
 Váci Greens office  
 1138 Budapest, Bence utca 1  
 Phone: (0036) 1 880 5610

**Ireland**

Ecolab Ltd.  
 Forest Park  
 Mullingar Industrial Estate  
 Mullingar Co. Westmeath  
 Phone: (0035) 31 276 3500

**Italy**

Ecolab S.r.l.  
 Via Trento, 26  
 20871 Vimercate - MB  
 Phone: (0039) 039 60501

**Netherlands**

Ecolab B.V  
 Oude Rhijnhofweg 17  
 2342 BB Oegstgeest  
 Phone: (0031) 071 524 1100

**Norway**

Ecolab a.s  
 Innspurten 9  
 Postboks 6440 Etterstad  
 0605 Oslo  
 Phone: (0047) 22 68 18 00

**Poland**

Ecolab Sp. z.o.o.  
 Ul. Opolska 114  
 31-323 Krakow  
 Phone: (0048) 12 26 16 100

**Portugal**

Ecolab  
 TagusPark, Avenida Prof. Doutor Cavaco Silva  
 Edificio Qualidade B1-1B  
 2740-122 Porto Salvo  
 Phone: (0035) 1 214 48 0750

**Romania**

Ecolab SRL  
 Soseaua Pacurari 138  
 Centrul de Afaceri IDEO, etaj 2  
 700545 Iasi  
 Phone: (0040) 232 222 210

**Russia**

Ecolab  
 Bldg. 4, 10 Letnikovskaya Str.  
 115114 Moscow  
 Phone: (007) 495 980 7060

**Slovakia**

Ecolab  
 Cajakova 18  
 811 05 Bratislava  
 Phone: (00421) 2 572049-15

**Slovenia**

Ecolab d.o.o. Maribor  
 Vajngerlova 4  
 2001 Maribor  
 Phone: (0038) 62 42 93 140

**Spain**

Ecolab S.L.  
 Avenida Del Baix Llobregat 3-5  
 08970 Sant Joan Despi  
 Barcelona  
 Phone: (0034) 93 475 8900

**Sweden**

Ecolab AB  
 Glasfiberгатan 10  
 SE125 45 Älvsjö  
 Phone: (0046) 8 60 32 200

**Switzerland**

Ecolab Europe GmbH  
 Hofwiesenstrasse 349  
 8050 Zurich  
 Phone: (0041) 44 877 2000

**Turkey**

Ecolab  
 Temizlerne Sistemleri Ltd. Sti  
 Esentepe Mahallesi, E5 Yanyol Caddesi  
 Dumankaya Vizyon No: 13/65 Kat:1  
 TR 34870 Kartal, Istanbul  
 Phone: (0090) 216 458 6900

**Ukraine**

Ecolab LLC  
 Geroiv Kosmosu Street 4, Floor 8  
 Office 805  
 03148 Kiev  
 Phone: (0038) 04449431-20

**United Kingdom**













Ecolab Ltd.  
 Winnington Avenue  
 Northwich, Cheshire CW8 4DX  
 Phone: (0044) 1606 74488

## 1. Contents

<b>2. Symbole dokumentów</b>	110
<b>3. Informacje ogólne</b>	111
3.1. Urządzenia wspomagające	111
3.2. Tabliczka identyfikacyjna	112
3.3. Dostawca	112
3.4. Specyfikacje	113
<b>4. Bezpieczeństwo</b>	114
4.1. Bezpieczeństwo użytkownika	114
4.2. Wyłączanie awaryjne	114
4.2.1. Odłączanie zasilania	114
4.2.2. Zamykanie zaworu dopływu wody	114
4.3. Hałas	114
4.4. Drgania	114
4.5. Przewidywane usterki i środki ostrożności	115
4.5.1. Awarie zaworów zwrotnych dla powietrza i wody	115
4.6. Ryzyko resztkowe	115
4.6.1. Uszkodzone urządzenie	115
4.6.2. Naprawa urządzenia	115
<b>5. Transport i instalacja</b>	116
5.1. Transport	116
5.2. Przygotowanie do instalacji	116
5.3. Instrukcje instalacji	116
5.4. Instalacja elektryczna	116
5.4.1. Zasilanie	116
5.4.2. Wyłącznik różnicowo-prądowy (ELCB)	116
5.4.3. Wyłącznik serwisowy	116
5.5. Przyłącze wody	117
<b>6. Przygotowanie systemu</b>	117
6.1. Uruchomienie nowego systemu	117
6.2. Wskazówki dotyczące odpowietrzania	117
6.2.1. Odpowietrzanie systemu przewodów rurowych	117
6.2.2. Odpowietrzanie pompy	117
6.3. Regulacje	117
6.3.1. Instrukcje i konfiguracja	117
<b>7. Obsługa</b>	118
7.1. Uruchamianie/wyłączanie	118
<b>8. Konserwacja, rozwiązywanie problemów i serwisowanie</b>	118
8.1. Personel serwisowy	118
8.2. Długie przerwy w produkcji	118
8.3. Podzespoły	118
8.3.1. System sterowania	118
8.3.2. Przełącznik przepływu	118
8.3.3. Pompa/silnik	119
8.4. Konserwacja zapobiegawcza/regularna	119
8.4.1. Łączniki	119
8.4.2. Czyszczenie wnętrza urządzenia	119
8.5. Rozwiązywanie problemów i usuwanie usterek	120
<b>9. Koniec okresu użytkowania</b>	121
9.1. Demontaż	121
9.2. Utylizacja	121
9.3. Adresy serwisowe	122

<b>10. Spare part list</b> .....	344
10.1. BF4 & BF8 overview .....	345
10.2. Inlet & outlet pipe .....	347
10.3. Display .....	349
<b>11. Sensors &amp; diagrams BF4 &amp; BF8</b> .....	350
11.1. Operating Diagram BF4 & BF8 .....	351
11.2. Component location BF4 & BF8 .....	353
11.3. Circuit diagrams & sensor diagrams BF4 & BF8 .....	354
11.4. Pump curve .....	364
<b>12. Installation, mounting &amp; layout</b> .....	366
12.1. Installation & mounting BF4 & BF8 .....	367
12.2. Layout BF4 & BF8 .....	368

## 2. Symbole dokumentów

	Przeczytaj przed użyciem.		<b>Niebezpieczeństwo:</b> Ryzyko porażenia prądem! Możliwe konsekwencje: Śmierć lub doznanie poważnych obrażeń ciała.
	Podczas obsługi urządzenia należy nosić okulary ochronne.		<b>Niebezpieczeństwo:</b> Ostrzeżenie! Ostre krawędzie — uważaj na palce.
	Podczas obsługi urządzenia należy nosić rękawice i odpowiednią odzież.		<b>Gorące powierzchnie</b> Ryzyko oparzeń! Możliwe konsekwencje: Poważne obrażenia.
	Należy nosić obuwie ochronne.		<b>Wyłączanie zasilania</b> Po odłączeniu głównego źródła zasilania, urządzenie może znajdować się pod napięciem przez maksymalnie 180 sekund.
	<b>Uwaga:</b> Sytuacja potencjalnie szkodliwa. Możliwe konsekwencje: Może dojść do uszkodzenia produktu lub szkód w jego otoczeniu.		
	<b>Ostrożnie:</b> Sytuacja niebezpieczna. Możliwe konsekwencje: doznanie lekkich lub drobnych obrażeń.		
	<b>Ostrzeżenie:</b> Sytuacja potencjalnie niebezpieczna. Możliwe konsekwencje: Śmierć lub doznanie poważnych obrażeń ciała.		
	<b>Niebezpieczeństwo:</b> Sytuacja niebezpieczna. Możliwe konsekwencje: Śmierć lub doznanie poważnych obrażeń ciała.		

### 3. Informacje ogólne

Firma Nilfisk FOOD gratuluje zakupu nowego niskociśnieniowego urządzenia do czyszczenia pianą i dezynfekcji.

Urządzenie to spełnia najnowocześniejsze standardy technologiczne w odniesieniu do urządzeń przeznaczonych do czyszczenia niskociśnieniowego w Twoim obiekcie.

Ważne, aby personel obsługujący omawiane urządzenie przeczytał niniejszą instrukcję obsługi przed instalacją, uruchomieniem i przystąpieniem do jego użytkowania.

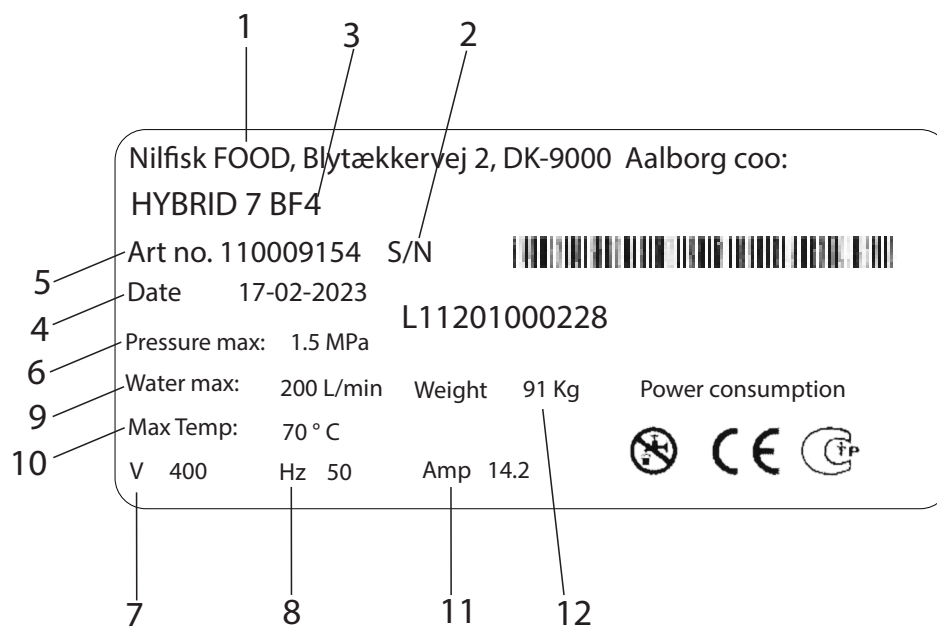
#### 3.1. Urządzenia wspomagające

Urządzenia wspomagające Hybrid 7, to w pełni funkcjonalne systemy pompujące dostarczające wodę pod ciśnieniem do wielu podłączonych obszarów czyszczenia.

Składają się one z pompy sterowanej częstotliwościowo, zapewniającej stałe ciśnienie robocze niezależnie od zastosowania.

Aby urządzenie wspomagające mogło pracować, wymagane jest zapewnienie odpowiedniej ilości wody oraz zasilania elektrycznego.

## 3.2. Tabliczka identyfikacyjna



1. Producent
2. Numer seryjny
3. Typ
4. Data produkcji
5. Nr artykułu
6. Ciśnienie maks.
7. Napięcie zasilania
8. Częstotliwość
9. Maks. zużycie wody
10. Temperatura maks.
11. Prąd
12. Ciężar

## 3.3. Dostawca

Nilfisk FOOD  
 Blytækervej 2  
 DK-9000 Aalborg, Dania  
 Tel.: +45 2969 5100  
 Nr CVR 6257 2213  
 www.nilfiskfood.com



## 3.4. Specyfikacje

<b>Dane techniczne</b>			
<b>Informacje ogólne</b>	<b>Urządzenia</b>	<b>BF4</b>	<b>BF8</b>
Poziom hałasu ISO 11202	dB	<70	<70
Wymiary wys. × szer. × gł.	mm [cale]	1210 × 535 × 392 [47.5 × 21 × 15]	1210 × 535 × 392 [47.5 × 21 × 15]
Ciężar	kg [funty]	56 [125]	111 [245]
Stopień ochrony IP		55	55
<b>Woda</b>			
Maks. ciśnienie wylotowe	MPa (bary) [psi]	2 + wlot maks. 2,5 (20 + wlot maks. 25) [290 + maks. wlot 362]	2 + wlot maks. 2,5 (20 + wlot maks. 25) [290 + maks. wlot 362]
Zakres roboczy przepływu	l/min [gal/min]	10-120 [2.6-31.7]	10-240 [2.6-63]
Min. ciśnienie zasilania	MPa (bary) [psi]	0,2 (2) [29]	0,2 (2) [29]
Maks. ciśnienie zasilania	MPa (bary) [psi]	0,8 (8) [116]	0,8 (8) [116]
Min. dopływ wody	l/min [gal/min]	120 [31.7]	240 [63]
Maks. temperatura wody	C° [°F]	70 [158]	70 [158]
Średnica wlotu rury Ø	mm [cale]	38 [1.49]	38 [1.49]
Średnica Ø rury wylotowej	mm [cale]	38 [1.49]	38 [1.49]
Połączenie zaciskowe (żelazo)		CLAMP FERRULE DIN 32676 Ø50,5	CLAMP FERRULE DIN 32676 Ø50,5
<b>Elektryczność</b>			
Napięcie zasilania	V	3/PE 380-528 V AC	3/PE 380-528 V AC
Częstotliwość	Hz	50/60	50/60
Obciążenie silnika	kW	5,5	11
Maks. obciążenie całkowite	kW	6	11,5
Prąd znamionowy	A	14,2	27
Bezpieczniki	A	20	32
Przewód elektryczny; L1 L2, L3, PE (min)	mm <sup>2</sup>	4 × 2,5	4 × 6,0
<b>Moc wyjściowa:</b>			
Maksymalnie obciążenie pojedynczego wyjścia	A		0,8
Maksymalnie obciążenie wszystkich wyjść	A		2
Napięcie znam.	V		24
Napięcie min.	V		22
Napięcie maks.	V		24,5
<b>Moc wejściowa:</b>			
Napięcie wejściowe ON	V		24
Min. napięcie wejściowe ON	V		22
Maks. napięcie wejściowe ON	V		25
Maks. napięcie wejściowe OFF	V		2

## 4. Bezpieczeństwo

### 4.1. Bezpieczeństwo użytkownika



Podczas obsługi urządzenia należy nosić okulary ochronne.



Podczas obsługi urządzenia należy nosić rękawice i odpowiednią odzież.



Należy nosić obuwie ochronne.

- Nigdy nie należy obsługiwać urządzenia bez odpowiedniego przeszkolenia w zakresie jego obsługi i bezpieczeństwa. Szkolenie musi zostać przeprowadzone przez wykwalifikowany personel.
- Przed użyciem należy przeczytać dołączoną instrukcję obsługi oraz instrukcje dotyczące bezpieczeństwa.



#### OSTROŻNIE:

Urządzenie może być gorące. Należy zapewnić wystarczający czas na schłodzenie.



#### OSTRZEŻENIE:

Nie użytkować omawianego urządzenia, jeśli w pobliżu znajdują się osoby nie mające na sobie odzieży ochronnej.



#### OSTRZEŻENIE:

Niewłaściwe użytkowanie dyszy natryskowych może być niebezpieczne. Dysze nie mogą być kierowane w stronę ludzi, urządzeń elektrycznych znajdujących się pod napięciem lub samego urządzenia.



**OSTRZEŻENIE:** Wody pochodzącej z systemu nie należy używać do celów innych niż czyszczenie.

### 4.2. Wyłączenie awaryjne



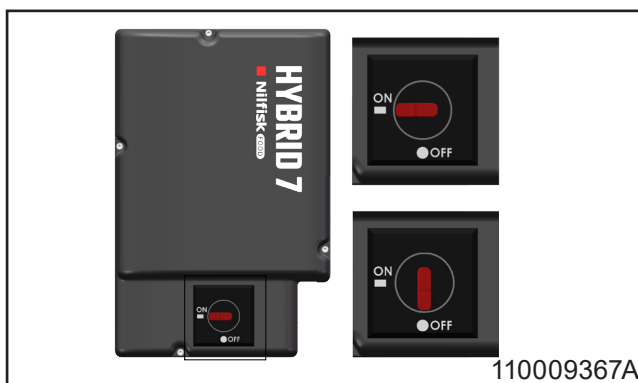
#### NIEBEZPIECZEŃSTWO:

W przypadku błędu/usterki lub serwisowania urządzenia:

1. Wyłączyć zasilanie.
2. Zamknąć dopływ wody.

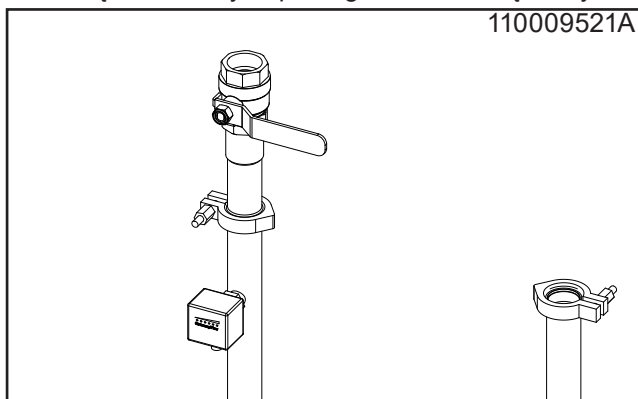
### 4.2.1. Odłączanie zasilania

- Wyłączyć zasilanie urządzenia.
- Wyłączyć falownik. Falownik można wyłączyć, obracając przełącznik do pozycji pionowej (patrz poniższa ilustracja).



### 4.2.2. Zamykanie zaworu dopływu wody.

- Ten zawór umożliwia odcięcie urządzenia od dopływu wody.
- Zawór zwrotny został wbudowany w omawiane urządzenie, aby zapobiegać cofaniu się wody.



### 4.3. Hałas

Poziom hałas jest zgodny z normą ISO 11202: wynosi poniżej 70 dB.

### 4.4. Drgania

Drgania przenoszone na kończymy górne są zgodne z normą ISO 5349-1.

#### **4.5. Przewidywane usterki i środki ostrożności**

##### **4.5.1. Awarie zaworów zwrotnych dla powietrza i wody:**

- Zamknąć zawory powietrza i wody, gdy nie są używane.
- Raz w roku autoryzowany personel powinien skontrolować zawory zwrotne powietrza i wody.

#### **4.6. Ryzyko resztkowe**

##### **4.6.1. Uszkodzone urządzenie:**

- Nie używać w przypadku braku możliwości obsługi zaworów odcinających lub braku możliwości wybraniażądanego trybu pracy.
- Pod żadnym pozorem nie obsługiwać urządzenia, jeśli zostało przemieszczone z miejsca, w którym zostało pierwotnie zamontowane.

##### **4.6.2. Naprawa urządzenia:**

- Nie należy podejmować prób samodzielnej naprawy urządzenia. Zawsze należy skontaktować się z autoryzowanym serwisem. Adresy serwisowe znajdują się na końcu instrukcji.
- Zablokować i oznaczyć uszkodzone urządzenie, aby uniknąć przypadkowego uruchomienia.
- Ze względów bezpieczeństwa należy stosować wyłącznie zatwierdzone i oryginalne części zamienne.

## 5. Transport i instalacja

### 5.1. Transport

- Zabezpieczyć urządzenie pasami, aby zapobiec przesuwanemu się lub przewróceniu podczas transportu.
- Urządzenie należy transportować wyłącznie w pozycji poziomej.
- Urządzenie należy ustawiać wyłącznie na nóżkach znajdujących się w dolnej części produktu.
- Jeśli urządzenie jest transportowane, gdy temperatura jest bliska lub niższa niż 0°C (32°F), należy upewnić się, czy zostało ono całkowicie opróżnione z wody, aby uniknąć uszkodzeń.

### 5.2. Przygotowanie do instalacji

- Ze względów bezpieczeństwa przed instalacją urządzenia należy przeczytać wszystkie dołączone informacje.
- Oprócz niniejszej instrukcji należy przestrzegać obowiązujących przepisów i regulacji obowiązujących w momencie zakupu.
- Instalacja zawsze musi zapewniać zgodność z przepisami lokalnymi.
- Należy rozważyć pozostawienie co najmniej 1 m wolnej przestrzeni wokół urządzenia w celu ułatwienia czynności konserwacyjnych.
- Przed podłączeniem urządzenia należy dokładnie przepłukać rurociąg.

### 5.3. Instrukcje instalacji

W celu zapewnienia bezpiecznego montażu, należy przestrzegać następujących zasad:

- Urządzenie należy instalować wyłącznie w miejscu zabezpieczonym przed mrozem.
- Wykorzystać stabilną ceglaną lub betonową ścianę lub oddzielną ramę zakotwiczoną w podłodze.
- Zalecana wysokość montażu została przedstawiona na rysunku montażowym. Nóżki można regulować, aby ustabilizować urządzenie na nierównych powierzchniach.

### 5.4. Instalacja elektryczna

Schematy elektryczne i dane znamionowe można znaleźć w sekcji 11.

#### 5.4.1. Zasilanie

Instrukcje podłączania znajdują się na kablach. Kolejność faz jest podporządkowana.

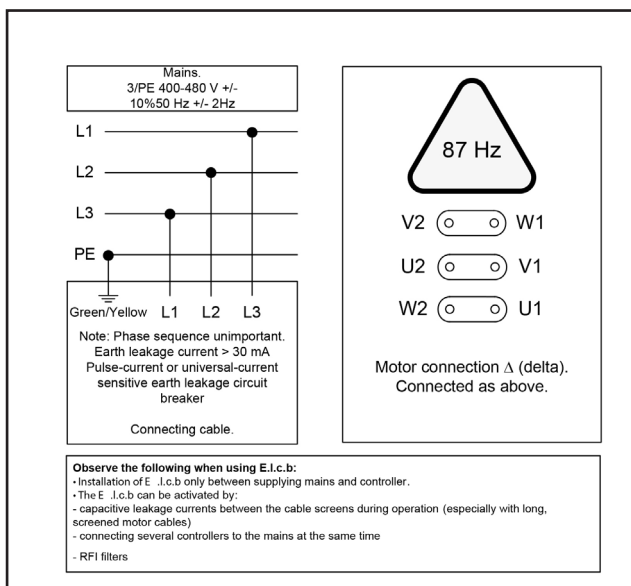
#### 5.4.2. Wyłącznik różnicowo-prądowy (ELCB)

- Wyłącznik różnicowo-prądowy (ELCB), znany również jako bezpiecznik różnicowoprądowy (RCD) lub różnicówka (RCCB), należy wykorzystywać w systemie z napędem bezstopniowym podłączonym do 3-fazowego napięcia 400 V.
- Poziom wyzwalania ELCB musi wynosić 300 mA.
- Należy pamiętać, że prąd 30 mA wykorzystywany w gospodarstwach domowych może działać nieprawidłowo z powodu upływu prądu.

#### 5.4.3. Wyłącznik serwisowy

Urządzenie zawsze musi być podłączane do zasilania sieciowego za pomocą osobnego wyłącznika serwisowego.

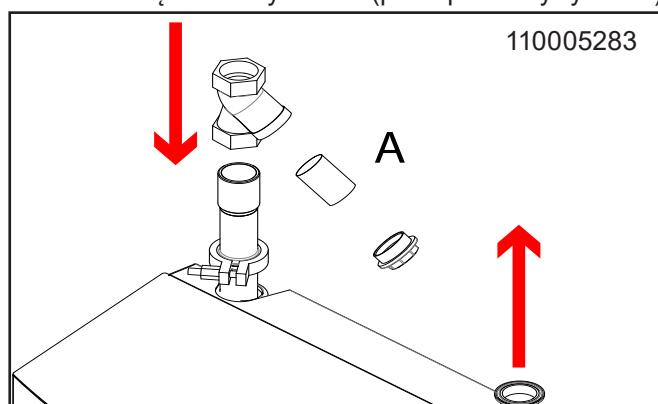
	BF4	BF8
Napięcie:	3/PE 380-528 V AC	3/PE 380-528 V AC
Częstotliwość:	50/60 Hz	50/60 Hz 48-62
Obciążenie silnika:	5,5 kW	11 kW
Prąd znamionowy:	14,2 A	27 A
Bezpieczniki:	20 A	32 A
L1, L2, L3, PE	4 × 2,5 mm <sup>2</sup>	4 × 6,0 mm <sup>2</sup>



## 5.5. Przyłącze wody

Specyfikacje techniczne dopływu wody zostały opisane w sekcji 3.4.

- Przed podłączeniem urządzenia do rurociągu zasilającego w wodę, rurociąg ten należy dokładnie przepłukać w celu usunięcia większych zanieczyszczeń i opiłków metalu.
- Podczas montażu rur należy unikać gromadzenia się powietrza. Aby ułatwić konserwację i demontaż, do wszystkich połączeń rurowych z urządzeniem należy używać złączy zaciskowych.
- Przyłącze wody musi zostać wykonane w górnej części urządzenia. Patrz rysunek dotyczący układu znajdujący się w sekcji 12.2.
- Minimalna średnica rurociągu zasilającego musi wynosić co najmniej  $\varnothing 38$  na zewnątrz ( $\varnothing 35$  mm wewnątrz).
- Urządzenie musi zostać wyposażone w zawór zamykający znajdujący się na doprowadzeniu wody (patrz rysunek 110009521).
- Aby uzyskać najlepszą wydajność, na wlocie należy zainstalować filtr, który pozwoli zapobiec przedostawaniu się zanieczyszczeń (patrz poniższy rysunek).



Aby zminimalizować spadek ciśnienia w rurociągu zasilającym:

- Unikać stosowania długich przewodów rurowych.
- Stosować zawory kulowe o niskim oporze ciśnieniowym.
- Unikać złączy powodujących duże spadki ciśnienia.

## 6. Przygotowanie systemu

### 6.1. Uruchomienie nowego systemu

Aby zapewnić sprawne uruchomienie nowego systemu, należy postępować zgodnie z poniższymi wskazówkami.

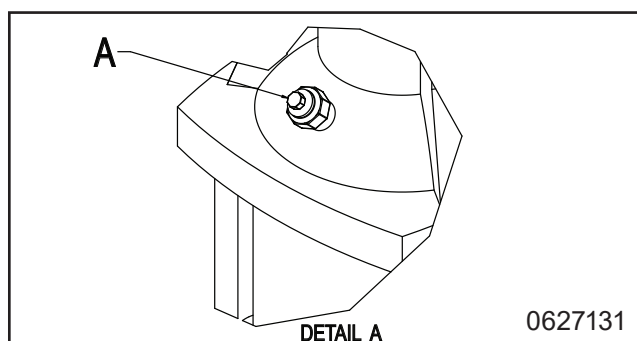
### 6.2. Wskazówki dotyczące odpowietrzania

#### 6.2.1. Odpowietrzanie systemu przewodów rurowych

- Po zakończeniu użytkowania należy zamknąć dopływ wody i powietrza.
- Pozostawienie otwartego dopływu powietrza może spowodować przedostanie się powietrza rurociągu wodnego.
- W przypadku dłuższych przestojów, wymagane może być regularne odpowietrzanie.

#### 6.2.2. Odpowietrzanie pompy

- W celu wypchnięcia pozostałości powietrza do górnej części pompy, należy uruchomić pompę.
- Wyłączyć pompę.
- Poluzować korek spustowy o 1-2 obroty i rozpocząć odpowietrzanie do momentu, w których zacznie wypływać sama woda.
- Dokręcić korek spustowy.
- Nigdy nie należy luzować korka spustowego podczas pracy pompy, ponieważ może to spowodować uszkodzenie uszczelki.

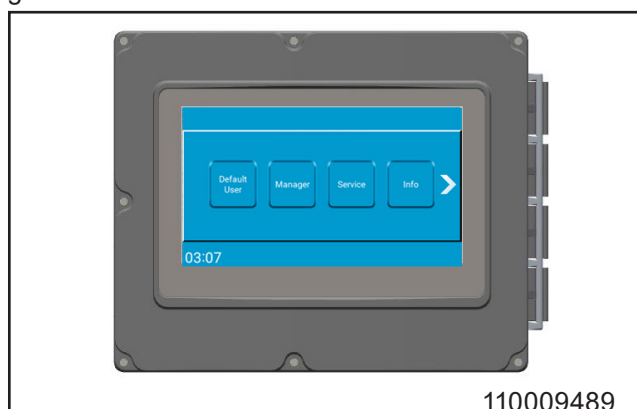


- Urządzenie główne jest teraz gotowe do pracy.

### 6.3. Regulacje

#### 6.3.1. Instrukcje i konfiguracja

Ogólne instrukcje dotyczące obsługi maszyny można znaleźć w instrukcji obsługi i instrukcji obsługi oprogramowania.



## 7. Obsługa



Podczas obsługi urządzenia należy nosić okulary ochronne.



Podczas obsługi urządzenia należy nosić rękawice i odpowiednią odzież.



Należy nosić obuwie ochronne.

- Ogólne wskazówki dotyczące obsługi urządzenia znajdują się w instrukcji obsługi.
- Urządzenie może być obsługiwane wyłącznie przez przeszkolony personel. Instrukcje dotyczące bezpieczeństwa pracy można znaleźć w sekcji 4.1.

### 7.1. Uruchamianie/wyłączanie

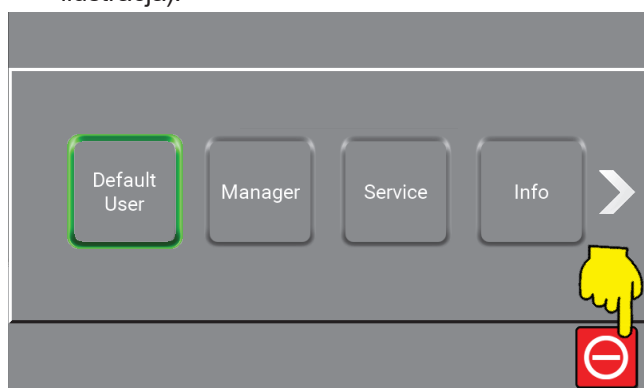
- Po zakończeniu użytkowania należy zamknąć dopływ wody i powietrza.

#### Uruchamianie

1. Sprawdzić, czy dopływ wody i powietrza do systemu jest otwarty.
2. Wybrać żądaną funkcję i postępować zgodnie ze wskazówkami opisanymi w instrukcji obsługi.

#### Wyłączanie

1. Zatrzymaj system, naciskając odpowiedni przycisk na wyświetlaczu sterowania (patrz poniższa ilustracja).



2. Wyłączyć dopływ wody.

## 8. Konserwacja, rozwiązywanie problemów i serwisowanie



Czynności serwisowe mogą być wykonywane wyłącznie przez autoryzowany i wykwalifikowany personel.

### 8.1. Personel serwisowy

W celu zapewnienia prawidłowego działania i uniknięcia usterek, konserwacja powinna być wykonywana co najmniej raz w roku przez autoryzowanego serwisanta. Upoważnieni technicy muszą posiadać wiedzę na temat systemów higieny, przepisów bezpieczeństwa oraz krajowych norm technicznych.

Omawiane urządzenie czyszczące jest zgodne z przepisami UE i posiada oznaczenie CE.

### 8.2. Długie przerwy w produkcji

W przypadku przerw w produkcji przekraczających 6 miesięcy wymagane jest opróżnienie i zabezpieczenie pompy:

1. Zdjąć osłonę zabezpieczającą sprzęgło.
2. Nałożyć kilka kropel oleju silikonowego na oś pomiędzy częścią górną a sprzęgłem.

Należy dokładnie przestrzegać instrukcji dostawcy pompy. Nie przechowywać ani nie obsługiwać urządzenia w temperaturze poniżej zera.

### 8.3. Podzespoły

#### 8.3.1. System sterowania

Nie wymaga konserwacji.  
W przypadku uszkodzenia: Skontaktować się z technikiem serwisu.

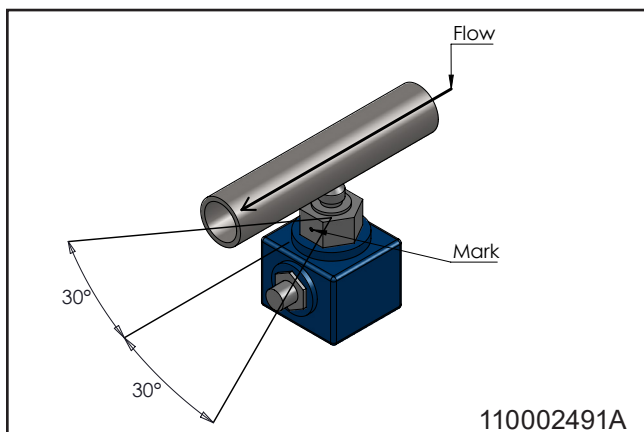
#### 8.3.2. Przełącznik przepływu

Nie wymaga konserwacji.

W przypadku uszkodzenia, wymienić przełącznik przepływu.

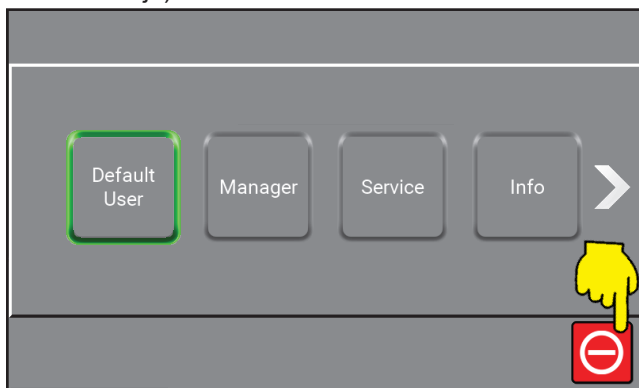
#### Montaż przełącznika przepływu

- Upewnić się, czy kropka na nakrętce czujnika wskazująca punkt styku znajduje się w zakresie 30° równoległe do kierunku przepływu (patrz poniższa ilustracja).
- W fabryce w celu zabezpieczenia gwintów stosuje się uszczelniacze, niemniej jednak można również użyć przędzy lub taśmy uszczelniającej.



#### Kalibracja przełącznika przepływu:

1. Zatrzymać system, naciskając odpowiedni przycisk na wyświetlaczu sterowania (patrz poniższa ilustracja).



2. Ustawić pokrętko „płukanie/piana” w pozycji „piana”.
3. Obrócić znajdującą się na dole mosiężną śrubę, aż zapalą się dwie zielone diody LED.
4. Obracać śrubę w kierunku przeciwnym do ruchu wskazówek zegara, aż zaświeci się jedna z zielonych diod LED.
5. Zamknąć dopływ wody i sprawdzić, czy świeci się czerwona dioda. Jeśli nie, powtórzyć czynności, zaczynając od kroku 4.

#### 8.3.3. Pompa/silnik

- Nie wymaga konserwacji.
- Więcej informacji można znaleźć w instrukcji obsługi dostarczonej przez dostawcę pompy.

#### 8.4. Konserwacja zapobiegawcza/regularna

Aby zapobiec usterkom i awariom, poniższe czynności konserwacyjne należy wykonywać co najmniej raz w roku.

##### 8.4.1. Łączniki

- Aby zapobiec wyciekom i uszkodzeniu pierścienia uszczelniającego O-ring łączniki należy smarować regularnie (raz w miesiącu) wykorzystując do tego celu smar wodoodporny.
- Jeśli urządzenie zostało wyposażone w pistolet natryskowy, należy nasmarować o-ring pistoletu.
- W przypadku nieszczelnych szybkozłączy należy wymienić ich uszczelki.

##### 8.4.2. Czyszczenie wnętrza urządzenia

- Czyszczenie wnętrza urządzenia zalecane jest raz w roku, w zależności od środowiska, w którym urządzenie jest zainstalowane.
- Unikać rozpylania wewnątrz urządzenia.
- Raz na trzy miesiące zaleca się regularne sprawdzenie wszystkich węży urządzenia.

### 8.5. Rozwiązywanie problemów i usuwanie usterek

W przypadku wystąpienia błędów lub problemów, które nie zostały opisane, w celu uzyskania pomocy należy skontaktować się z lokalnym technikiem serwisowym.

Usterka	Przyczyna	Rozwiązanie
Urządzenie nie uruchamia się	<ul style="list-style-type: none"> <li>• Brak napięcia zasilania urządzenia</li> <li>• Komunikat o usterce widoczny na wyświetlaczu</li> <li>• Nieustawiony przełącznik przepływu</li> </ul>	<ul style="list-style-type: none"> <li>• Upewnij się, że zasilanie i falownik są włączone</li> <li>• Odczytać błąd i podjąć odpowiednie działania</li> <li>• Spróbować ponownie wyregulować przełącznik przepływu</li> </ul>
Brak ciśnienia / zbyt niskie ciśnienie	<ul style="list-style-type: none"> <li>• Niewystarczający dopływ wody do urządzenia</li> <li>• Zatkany filtr</li> <li>• Pompa przecieka lub słychać niecodzienne odgłosy</li> <li>• Nie zainstalowano dyszy płuczącej</li> <li>• Brak dopływu wody</li> </ul>	<ul style="list-style-type: none"> <li>• Otworzyć zawór dopływu wody</li> <li>• Wyczyścić filtr</li> <li>• Wezwać technika</li> <li>• Założyć dyszę płuczącą</li> <li>• Zapewnić dopływ wody</li> </ul>



## 9. Koniec okresu użytkowania

### 9.1. Demontaż

1. Przed przystąpieniem do demontażu należy upewnić się, czy system został przepłukany czystą wodą.
2. Wyłączyć zasilanie.
3. Zamknąć dopływ wody.
4. Spuścić ciśnienie.

### 9.2. Utylizacja

Jeśli urządzenie wymaga utylizacji, należy oddzielić części nadające się do recyklingu od części, które się nie nadają. Stalowa konstrukcja jest łatwa w demontażu i nie stanowi zagrożenia dla środowiska. Należy przestrzegać wszystkich odpowiednich przepisów i regulacji dotyczących utylizacji maszyny i ochrony środowiska.



#### **OSTROŻNIE**

Utylizacja podzespołów elektronicznych i innych podzespołów musi zostać przeprowadzona w ramach utylizacji specjalnej. Alternatywnie, mogą one zostać usunięte przez wyspecjalizowaną firmę zajmującą się utylizacją takich odpadów.



**9.3. Adresy serwisowe****Austria**

Ecolab GmbH  
 Rivergate D1/40G  
 Handelskai 92  
 1200 Vienna  
 Phone: (0043) 171 52 55 0

**Belgium**

Ecolab BVBA  
 Nordkustlaan 16C  
 1702 Groot Brijngaarden  
 Phone: (0032) 24 67 51 11

**Bulgaria**

Ecolab EOOD  
 Tsarigradsko chaussee Blv. 115A  
 Phone: (00359) 2 976 80 30

**Croatia**

Ecolab Zagreb d.o.o.  
 Zavrtnica 17  
 HR-10 000 Zagreb  
 Phone: (00385) 1 63 21 600

**Czech Republic**

Ecolab s r.o  
 Voctárova 2449  
 18000 Praha 8-Palmovka  
 Phone: (00420) 296 114 040

**Denmark**

Ecolab  
 Høffdingsvej 36  
 2500 København  
 Phone: (0045) 36 15 85 85

**Finland**

Oy Ecolab Ab  
 PO box 123 (Palkkatilanportti 1)  
 00241 Helsinki, Finland  
 Phone: (00358) 207561400

**France**

Ecolab SNC  
 10 Avenue Aristide Briand  
 92220 Bagneux  
 Phone: (0033) 1496 96 500

**Germany**

Ecolab GmbH  
 Ecolab Allee 1  
 D-40789 Monnheim am Rein  
 Phone: (0049) 2173 5991900

**Greece**

Ecolab S.A  
 280 Kifisias Av and 2 Idras Str  
 15232 Halandri, Athens  
 Phone: (0030) 210 69737000

**Hungary**

Ecolab  
 Váci Greens office  
 1138 Budapest, Bence utca 1  
 Phone: (0036) 1 880 5610

**Ireland**

Ecolab Ltd.  
 Forest Park  
 Mullingar Industrial Estate  
 Mullingar Co. Westmeath  
 Phone: (0035) 31 276 3500

**Italy**

Ecolab S.r.l.  
 Via Trento, 26  
 20871 Vimercate - MB  
 Phone: (0039) 039 60501

**Netherlands**

Ecolab B.V  
 Oude Rhijnhofweg 17  
 2342 BB Oegstgeest  
 Phone: (0031) 071 524 1100

**Norway**

Ecolab a.s  
 Innspurten 9  
 Postboks 6440 Etterstad  
 0605 Oslo  
 Phone: (0047) 22 68 18 00

**Poland**

Ecolab Sp. z.o.o.  
 Ul. Opolska 114  
 31-323 Krakow  
 Phone: (0048) 12 26 16 100

**Portugal**

Ecolab  
 TagusPark, Avenida Prof. Doutor Cavaco Silva  
 Edificio Qualidade B1-1B  
 2740-122 Porto Salvo  
 Phone: (0035) 1 214 48 0750

**Romania**

Ecolab SRL  
 Soseaua Pacurari 138  
 Centrul de Afaceri IDEO, etaj 2  
 700545 Iasi  
 Phone: (0040) 232 222 210

**Russia**

Ecolab  
 Bldg. 4, 10 Letnikovskaya Str.  
 115114 Moscow  
 Phone: (007) 495 980 7060

**Slovakia**

Ecolab  
 Cajakova 18  
 811 05 Bratislava  
 Phone: (00421) 2 572049-15

**Slovenia**

Ecolab d.o.o. Maribor  
 Vajngerlova 4  
 2001 Maribor  
 Phone: (0038) 62 42 93 140

**Spain**

Ecolab S.L.  
 Avenida Del Baix Llobregat 3-5  
 08970 Sant Joan Despi  
 Barcelona  
 Phone: (0034) 93 475 8900

**Sweden**

Ecolab AB  
 Glasfiberгатan 10  
 SE125 45 Älvsjö  
 Phone: (0046) 8 60 32 200

**Switzerland**

Ecolab Europe GmbH  
 Hofwiesenstrasse 349  
 8050 Zurich  
 Phone: (0041) 44 877 2000

**Turkey**

Ecolab  
 Temizlerne Sistemleri Ltd. Sti  
 Esentepe Mahallesi, E5 Yanyol Caddesi  
 Dumankaya Vizyon No: 13/65 Kat:1  
 TR 34870 Kartal, Istanbul  
 Phone: (0090) 216 458 6900

**Ukraine**

Ecolab LLC  
 Geroiv Kosmosu Street 4, Floor 8  
 Office 805  
 03148 Kiev  
 Phone: (0038) 04449431-20

**United Kingdom**









Ecolab Ltd.  
 Winnington Avenue  
 Northwich, Cheshire CW8 4DX  
 Phone: (0044) 1606 74488

## 1. Contents

<b>2. Pictogrammen in het document</b> .....	126
<b>3. Algemene informatie</b> .....	127
3.1. Boosters .....	127
3.2. Identificatieplaatje .....	128
3.3. Leverancier .....	128
3.4. Specificaties .....	129
<b>4. Veiligheid</b> .....	130
4.1. Veilige bediening .....	130
4.2. Noodstop .....	130
4.2.1. De stroomvoorziening uitschakelen .....	130
4.2.2. Afsluitklep watertoevoer .....	130
4.3. Geluid .....	130
4.4. Trillingen .....	130
4.5. Verwachte storingen en voorzorgsmaatregelen .....	131
4.5.1. Defect van terugslagkleppen voor lucht en water .....	131
4.6. Restrisico .....	131
4.6.1. Beschadigde unit .....	131
4.6.2. Reparatie van de unit .....	131
<b>5. Transport en installatie</b> .....	132
5.1. Transport .....	132
5.2. Installatievoorbereidingen .....	132
5.3. Montage-instructies .....	132
5.4. Elektrische installatie .....	132
5.4.1. Stroomvoorziening .....	132
5.4.2. Aardlekschakelaar (ELCB) .....	132
5.4.3. Serviceschakelaar .....	132
5.5. Wateraansluiting .....	133
<b>6. Systeemvoorbereiding</b> .....	133
6.1. Opstarten van nieuw systeem .....	133
6.2. Richtlijnen voor ontluchting .....	133
6.2.1. Het leidingsysteem ontlichten .....	133
6.2.2. De pomp ontlichten .....	133
6.3. Afstellingen .....	133
6.3.1. Instructie en opstelling .....	133
<b>7. Bediening</b> .....	134
7.1. Start/Stop .....	134
<b>8. Onderhoud, probleemoplossing en service</b> .....	134
8.1. Onderhoudspersoneel .....	134
8.2. Lange productieonderbrekingen .....	134
8.3. Onderdelen .....	134
8.3.1. Besturingssysteem .....	134
8.3.2. Flowschakelaar .....	134
8.3.3. Pomp/motor .....	135
8.4. Preventief/regulier onderhoud .....	135
8.4.1. Koppeling .....	135
8.4.2. Inwendige reiniging van de unit .....	135
8.5. Probleemoplossing en remedie .....	136
<b>9. Einde van het gebruik</b> .....	137
9.1. Ontmanteling .....	137
9.2. Afvoerprocedure .....	137
9.3. Serviceadressen .....	138

<b>10. Spare part list</b> .....	344
10.1. BF4 & BF8 overview .....	345
10.2. Inlet & outlet pipe .....	347
10.3. Display .....	349
<b>11. Sensors &amp; diagrams BF4 &amp; BF8</b> .....	350
11.1. Operating Diagram BF4 & BF8 .....	351
11.2. Component location BF4 & BF8 .....	353
11.3. Circuit diagrams & sensor diagrams BF4 & BF8 .....	354
11.4. Pump curve .....	364
<b>12. Installation, mounting &amp; layout</b> .....	366
12.1. Installation & mounting BF4 & BF8 .....	367
12.2. Layout BF4 & BF8 .....	368

## 2. Pictogrammen in het document

	Vóór gebruik lezen.		<b>Gevaar</b> Waarschuwing! Scherpe randen – let op uw vingers.
	Draag een veiligheidsbril bij gebruik van de unit.		<b>Heet oppervlak</b> Risico van brandwonden! Mogelijke gevolgen: ernstig letsel.
	Draag handschoenen en geschikte kleding bij gebruik van de unit.		<b>Stroom uit</b> Het apparaat kan tot 180 seconden na het loskoppelen van de netvoeding worden ingeschakeld.
	Het dragen van veiligheidsschoenen is verplicht.		
	<b>Opmerking</b> Een potentieel schadelijke situatie. Mogelijke gevolgen: het product of iets in de buurt ervan kan beschadigd raken.		
	<b>Voorzichtig</b> Een gevaarlijke situatie. Mogelijke gevolgen: licht of gering letsel.		
	<b>Waarschuwing</b> Een potentieel gevaarlijke situatie. Mogelijke gevolgen: dodelijk of ernstig letsel.		
	<b>Gevaar</b> Een gevaarlijke situatie. Mogelijke gevolgen: dodelijk of ernstig letsel.		
	<b>Gevaar</b> Risico op elektrische schokken. Mogelijke gevolgen: dodelijk of ernstig letsel.		

### 3. Algemene informatie

Nilfisk FOOD wenst u veel succes met uw nieuwe reinigingsapparatuur voor lagedrukschuim en ontsmetting.

De apparatuur biedt de nieuwste technologie in lage-drukreinigingsapparatuur in uw fabriek.

Het is belangrijk dat uw personeel deze gebruiksaanwijzing leest voorafgaand aan installatie, opstarten en gebruik van de apparatuur.

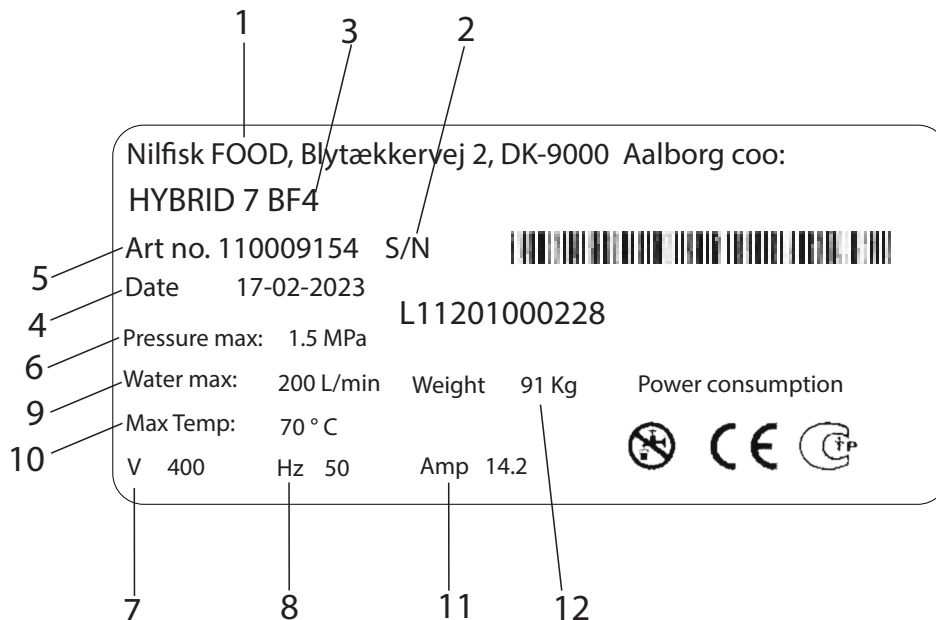
#### 3.1. Boosters

De Hybrid 7-boosters zijn volledig functionele pomp-systemen die meerdere aangesloten reinigingszones voorzien van water onder druk.

Ze zijn uitgerust met een frequentiegeregelde pomp die zorgt voor een constante werkdruk, ongeacht het gebruik.

Voor de bediening moet de booster van voldoende water en stroom worden voorzien.

### 3.2. Identificatieplaatje



1. Producent
2. Serienummer
3. Type
4. Productiedatum
5. Artikelnr.
6. Maximum druk
7. Voedingsspanning
8. Frequentie
9. Maximaal waterverbruik
10. Maximum temperatuur
11. Stroom
12. Gewicht

### 3.3. Leverancier

Nilfisk FOOD  
 Blytækkervej 2  
 DK-9000 Aalborg, Denemarken  
 Tel.: +45 2969 5100  
 CVR-nr. 6257 2213  
 www.nilfiskfood.com



## 3.4. Specificaties

Technische gegevens			
Algemeen	Units	BF4	BF8
Geluidsniveau ISO 11202	dB	<70	<70
Afmetingen (H x B x D)	mm [inch]	1210x535x392 [47.5x21x15]	1210x535x392 [47.5x21x15]
Gewicht	kg [lbs]	56 [125]	111 [245]
IP-beschermingsklasse		55	55
Water			
Max. uitlaatdruk	MPa (bar) [psi]	2+inlaat max. 2,5 (20+inlaat max. 25) [290+inlaat max. 362]	2+inlaat max. 2,5 (20+inlaat max. 25) [290+inlaat max. 362]
Operationeel debietbereik	L/min [gal/min]	10-120 [2.6-31.7]	10-240 [2.6-63]
Min. toevoerdruk	MPa (bar) [psi]	0,2 (2) [29]	0,2 (2) [29]
Max. toevoerdruk	MPa (bar) [psi]	0,8 (8) [116]	0,8 (8) [116]
Min. watertoevoer	L/min [gal/min]	120 [31.7]	240 [63]
Max. watertemperatuur	°C [°F]	70 [158]	70 [158]
Inlaatpijp Ø	mm [inch]	38 [1.49]	38 [1.49]
Uitlaatpijp Ø	mm [inch]	38 [1.49]	38 [1.49]
Klemverbinding (ferrule)		CLAMP FERRULE DIN 32676 Ø50,5	CLAMP FERRULE DIN 32676 Ø50,5
Elektriciteit			
Voedingsspanning	V	3/PE 380-528 Vac	3/PE 380-528 Vac
Frequentie	Hz	50/60	50/60
Motorbelasting	kW	5,5	11
Max. totale belasting	kW	6	11,5
Nominale stroomsterkte	A	14,2	27
Zekering	A	20	32
Elektrische kabel; L1 L2, L3, PE (min)	mm <sup>2</sup>	4x2,5	4x6,0
Uitgangsvermogen:			
Max. belasting enkelvoudige uitgang	A		0,8
Max. belasting som van alle uitgangen	A		2
Nominale spanning	V		24
Min. spanning	V		22
Max. spanning	V		24,5
Ingangsvermogen:			
Ingangsspanning ON	V		24
Min. ingangsspanning ON	V		22
Max. ingangsspanning ON	V		25
Max. ingangsspanning OFF	V		2

## 4. Veiligheid

### 4.1. Veilige bediening



Draag een veiligheidsbril bij gebruik van de unit.



Draag handschoenen en geschikte kleding bij gebruik van de unit.



Het dragen van veiligheidsschoenen is verplicht.

- Gebruik de unit nooit zonder de juiste training in de gebruiks- en veiligheidsinstructies van de unit. De training moet worden gegeven door opgeleid personeel.
- Lees voorafgaand aan het gebruik de bijgesloten handleiding en veiligheidsinstructies.



#### VOORZICHTIG

De unit kan heet zijn. Zorg voor voldoende afkoeltijd.



#### WAARSCHUWING

Gebruik de unit niet in de buurt van personen, tenzij deze beschermende kleding dragen.



#### WAARSCHUWING

De spuitstralen kunnen gevaarlijk zijn bij verkeerd gebruik. De straal mag niet op personen, onder spanning staande elektrische voorzieningen of de unit zelf worden gericht.



**WAARSCHUWING** Gebruik het water uit het systeem niet voor andere doeleinden dan reinigen.

### 4.2. Noodstop



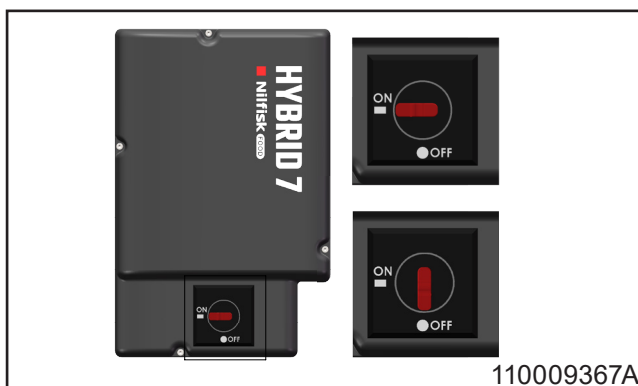
#### GEVAAR

In geval van een storing/defect of onderhoud aan de apparatuur:

1. schakel de stroomvoorziening uit.
2. sluit de watertoevoer af.

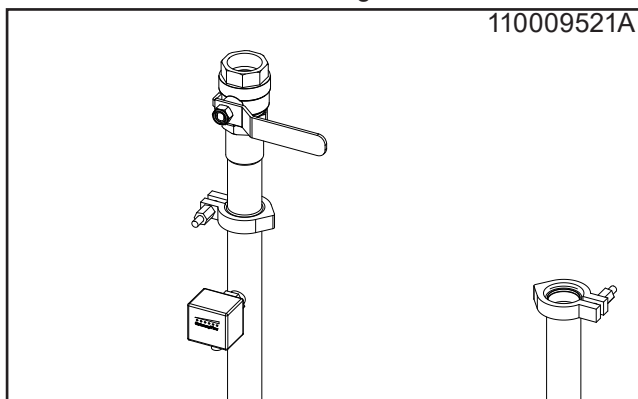
### 4.2.1. De stroomvoorziening uitschakelen

- Schakel de stroomtoevoer naar de unit uit.
- Schakel de omvormer uit. De omvormer kan worden uitgeschakeld door de knop in verticale positie te zetten (zie afbeelding hieronder).



### 4.2.2. Afsluitklep watertoevoer.

- Met deze klep kan de unit worden afgesloten van de watertoevoer.
- In de unit is een terugslagklep ingebouwd om te voorkomen dat water terugstroomt.



### 4.3. Geluid

Geluidsniveau volgens ISO 11202: onder 70 dB.

### 4.4. Trillingen

Trillingen van hand/arm volgens ISO 5349-1.

#### **4.5. Verwachte storingen en voorzorgsmaatregelen**

##### **4.5.1. Defect van terugslagkleppen voor lucht en water**

- Sluit de lucht- en waterkleppen wanneer ze niet in gebruik zijn.
- Laat de lucht- en waterterugslagkleppen eenmaal per jaar controleren door bevoegd personeel.

#### **4.6. Restriscio**

##### **4.6.1. Beschadigde unit**

- Niet gebruiken als de isolatiekleppen niet kunnen worden bediend of de vereiste werking niet kan worden geselecteerd.
- Gebruik de unit nooit als deze is losgekomen van de oorspronkelijke montageplaats.

##### **4.6.2. Reparatie van de unit**

- Probeer nooit om zelf een unit te repareren. Neem altijd contact op met een geautoriseerd servicebedrijf. Raadpleeg de achterkant van de handleiding voor serviceadres.
- Blokkeer en markeer elke defecte unit om onbedoeld gebruik te voorkomen.
- Gebruik om veiligheidsredenen alleen goedgekeurde en originele reserveonderdelen.

## 5. Transport en installatie

### 5.1. Transport

- Borg de unit tijdens het transport met riemen om verschuiven of kantelen te voorkomen.
- Vervoer de unit alleen in horizontale positie.
- Het apparaat mag alleen op de voetjes aan de onderkant van het product worden geplaatst.
- Als de unit wordt verplaatst bij een temperatuur vlakbij of onder 0 °C (32 °F), zorg er dan voor dat het water volledig is afgevoerd om schade te voorkomen.

### 5.2. Installatievoorbereidingen

- Lees om veiligheidsredenen alle meegeleverde informatie voordat u de apparatuur installeert.
- Volg de toepasselijke wet- en regelgeving van het moment van aankoop, naast deze handleiding.
- De installatie moet altijd in overeenstemming zijn met de lokale wetgeving.
- Overweeg om ten minste 1 m ruimte rond de unit vrij te laten om het onderhoud te vereenvoudigen.
- Spoel de leiding grondig voordat u de unit aansluit.

### 5.3. Montage-instructies

Neem voor een veilige montage het onderstaande in acht.

- Installeer de unit alleen in een vorstvrije ruimte.
- Gebruik een stabiele muur van baksteen of beton, of een apart frame dat aan de vloer is verankerd.
- Raadpleeg de installatietekening voor de aanbevolen installatiehoogte. De voetjes kunnen worden aangepast om het apparaat op oneffen oppervlakken te stabiliseren.

### 5.4. Elektrische installatie

Raadpleeg paragraaf 11 voor elektrische schema's en classificaties.

#### 5.4.1. Stroomvoorziening

De aansluitinstructies zijn op de kabels aangebracht. De fasevolgorde is achtergesteld.

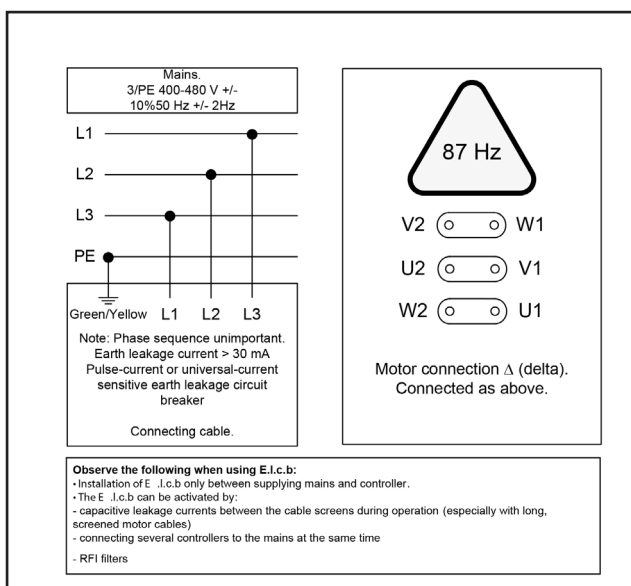
#### 5.4.2. Aardlekschakelaar (ELCB).

- Gebruik een aardlekschakelaar (ELCB), ook wel verliesstroomschakelaar of differentieelschakelaar genoemd, in een systeem met een frequentieregelaar die is aangesloten op 3 fase 400 V.
- Het activeringsniveau van de aardlekschakelaar moet 300 mA bedragen.
- Houd er rekening mee dat de 30 mA die in huishoudens wordt gebruikt, tot storingen kan leiden als gevolg van aardlek.

#### 5.4.3. Serviceschakelaar

De unit moet altijd via een aparte serviceschakelaar op de netvoeding worden aangesloten.

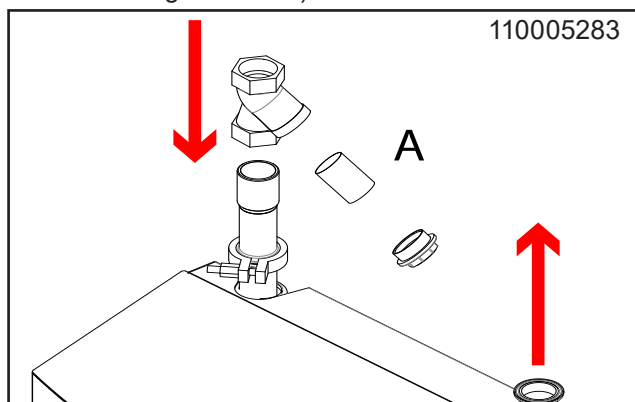
	BF4	BF8
Spanning:	3/PE 380-528 VAC	3/PE 380-528 VAC
Frequentie:	50/60 HZ	50/60 Hz 48-62
Motorbelasting:	5,5 kW	11 kW
Nominale stroomsterkte:	14,2 A	27 A
Zekering:	20 A	32 A
L1, L2, L3, PE	4 x 2,5 mm <sup>2</sup>	4 x 6,0 mm <sup>2</sup>



### 5.5. Wateraansluiting

Raadpleeg paragraaf 3.4 voor technische specificaties over de watertoevoer.

- Voordat de unit wordt aangesloten op de watertoevoer moet de toevoerleiding grondig worden gespoeld om verontreinigingen te verwijderen.
- Vermijd bij het installeren van leidingen ingesloten lucht. Gebruik klemaansluitingen voor alle leidingverbindingen naar de unit voor eenvoudig onderhoud en ontmanteling.
- De wateraansluiting moet aan de bovenkant van de unit worden gemaakt. Raadpleeg de lay-outtekening in paragraaf 12.2.
- De minimum diameter van de toevoerleiding moet buiten 38 mm bedragen (binnen 35 mm).
- De unit moet worden voorzien van een afsluitklep voor water op de inlaat (zie afbeelding 110009521).
- Installeer voor de beste prestaties een filter op de inlaat om onzuiverheden tegen te gaan (zie afbeelding hieronder).



Om drukverlies in de toevoerleiding tot een minimum te beperken:

- vermijd lange pijpleidingen.
- gebruik kogelkranen met lage drukweerstand.
- vermijd fittingen met een hoog drukverlies.

## 6. Systemvoorbereiding

### 6.1. Opstarten van nieuw systeem

Volg deze richtlijnen om het opstarten van het nieuwe systeem soepel te laten verlopen.

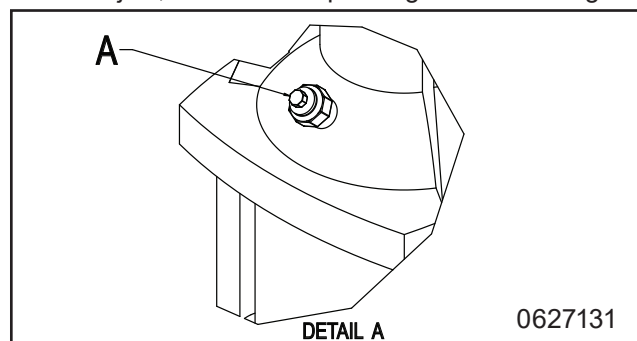
### 6.2. Richtlijnen voor ontluchting

#### 6.2.1. Het leidingsysteem ontluchten

- Sluit de water- en luchttoevoer na gebruik.
- Als de luchttoevoer open blijft staan, kan er lucht in de waterleiding terechtkomen.
- Regelier ontluchten kan nodig zijn na langdurige stilstand.

#### 6.2.2. De pomp ontluchten

- Start de pomp om eventuele resterende luchtbelletten naar de bovenkant van de pomp te brengen.
- Stop de pomp.
- Draai de aftapplug 1-2 slagen los en ontlucht tot er alleen nog water uit stroomt.
- Draai de aftapplug vast.
- Draai de aftapplug nooit los terwijl de pomp in bedrijf is, omdat dit de pakking kan beschadigen.

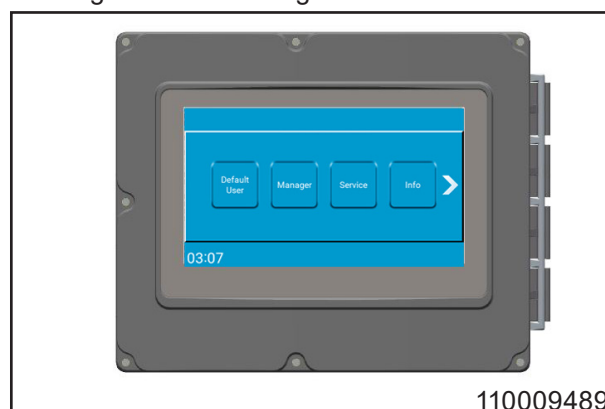


- Het hoofdstation is nu klaar voor gebruik.

### 6.3. Afstellingen

#### 6.3.1. Instructie en opstelling

Raadpleeg de gebruikers- en de softwarehandleiding voor algemene bedieningsinstructies van de machine.



## 7. Bediening



Draag een veiligheidsbril bij gebruik van de unit.



Draag handschoenen en geschikte kleding bij gebruik van de unit.



Het dragen van veiligheidsschoenen is verplicht.

- Raadpleeg de gebruikershandleiding voor algemene bedieningsinstructies van de machine.
- Alleen getraind personeel mag deze unit bedienen. Raadpleeg paragraaf 4.1 voor veiligheidsinstructies voor de bediening.

### 7.1. Start/Stop

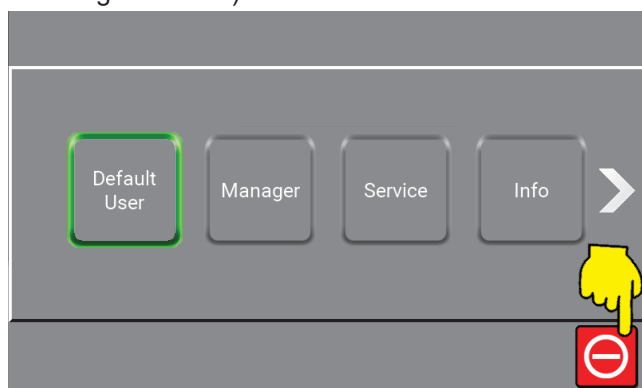
- Sluit de water- en luchttoevoer na gebruik.

#### Start

1. Controleer of de water- en luchttoevoer voor het systeem open zijn.
2. Selecteer de gewenste functie en volg de instructies in de gebruikershandleiding.

#### Stop

1. Stop het systeem door op de betreffende knop op het bedieningsdisplay te drukken (zie afbeelding hieronder).



2. Sluit de watertoevoer af.

## 8. Onderhoud, probleemoplossing en service



Onderhoud mag alleen worden uitgevoerd door bevoegd en gekwalificeerd personeel.

### 8.1. Onderhoudspersoneel

Het onderhoud moet ten minste eenmaal per jaar worden uitgevoerd door een erkend onderhoudstechnicus om een goede werking te garanderen en defecten te voorkomen. Geautoriseerde technici moeten kennis hebben van hygiënesystemen, veiligheidsvoorschriften en nationale technische normen.

Deze reinigungsunit voldoet aan de EU-voorschriften en is voorzien van een CE-markering.

### 8.2. Lange productieonderbrekingen

Voor productieonderbrekingen van meer dan 6 maanden moet u de pomp legen en beveiligen.

1. Neem de beschermkap van de koppeling weg.
2. Breng een paar druppels siliconenolie aan op de as tussen het bovenste deel en de koppeling.

Volg de instructies in de handleiding van de leverancier van de pomp zorgvuldig op. Bewaar of gebruik de apparatuur niet bij temperaturen onder het vriespunt.

### 8.3. Onderdelen

#### 8.3.1. Besturingssysteem

Geen onderhoud nodig.  
Indien defect: roep de hulp in van een onderhoudstechnicus.

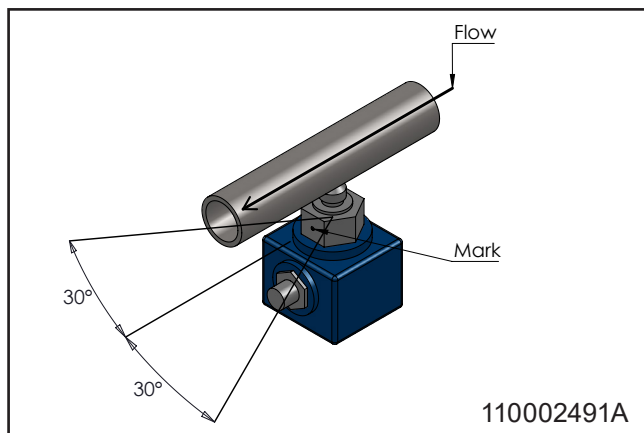
#### 8.3.2. Flowschakelaar

Geen onderhoud nodig.

Vervang de flowschakelaar als deze defect is.

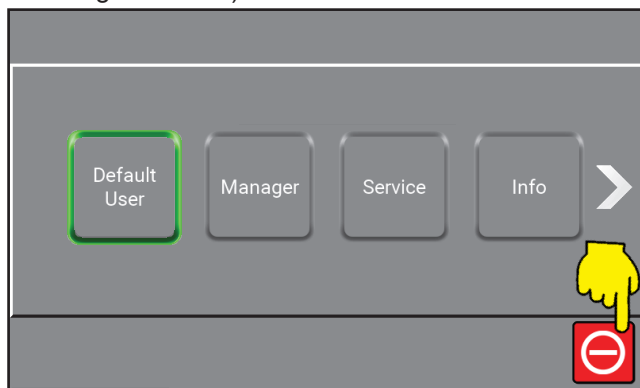
#### Installatie flowschakelaar

- Zorg ervoor dat de stip op de sensormoer die het contactpunt aangeeft, binnen 30° parallel aan de stroomrichting staat (zie afbeelding hieronder).
- De fabriek gebruikt draadborgmiddel om de schroefdraad vast te zetten, maar er kan ook pakkingsgaren of tape worden gebruikt.



### Kalibratie flowschakelaar

1. Stop het systeem door op de betreffende knop op het bedieningsdisplay te drukken (zie afbeelding hieronder).



2. Zet de hendel 'spoelen/schuimen' in de schuimstand.
3. Draai de messing schroef aan de onderkant totdat twee groene leds gaan branden.
4. Draai de schroef linksom tot een van de groene leds gaat branden.
5. Sluit de watertoevoer en controleer of de rode led gaat branden. Zo niet, herhaal dan vanaf stap 4.

### 8.3.3. Pomp/motor

- Geen onderhoud nodig.
- Zie de instructiehandleiding van de leverancier van de pomp voor meer informatie.

### 8.4. Preventief/regulier onderhoud

Afhankelijk van het gebruik moet het volgende onderhoud minstens één keer per jaar plaatsvinden om defecten en bedrijfsstoringen te voorkomen.

#### 8.4.1. Koppeling

- Smeer alle onderdelen van de koppeling regelmatig (een keer per maand) met waterbestendig vet om lekken en schade aan de O-ring te voorkomen.
- Als de unit een spuitpistool heeft, smeer dan de O-ring van het pistool.
- Vervang de O-ringen in lekkende snelkoppelingen.

#### 8.4.2. Inwendige reiniging van de unit

- Het wordt aanbevolen om de binnenkant van de unit eenmaal per jaar te reinigen, afhankelijk van de omgeving waarin deze is geïnstalleerd.
- Spuit niet in de unit.
- Het wordt aanbevolen om alle productslangen regelmatig, ongeveer om de drie maanden te controleren.

### 8.5. Probleemoplossing en remedie

Als er fouten of problemen optreden die niet worden beschreven, neem dan contact op met de lokale onderhoudstechnicus voor assistentie.

Storing	Oorzaak	Remedie
De unit start niet	<ul style="list-style-type: none"> <li>• Geen voedingsspanning naar de unit</li> <li>• Foutmelding op display</li> <li>• Flowschakelaar niet correct afgesteld</li> </ul>	<ul style="list-style-type: none"> <li>• Zorg ervoor dat de voeding en de omvormer</li> <li>• zijn ingeschakeld Lees de fout en handel dienovereenkomstig</li> <li>• Probeer de flowschakelaar opnieuw af te stellen</li> </ul>
Geen / te lage druk	<ul style="list-style-type: none"> <li>• Onvoldoende watertoevoer naar de unit</li> <li>• Filter is verstopt</li> <li>• De pomp lekt of maakt knarsende geluiden</li> <li>• Geen sproeimond ingebouwd</li> <li>• Geen watertoevoer</li> </ul>	<ul style="list-style-type: none"> <li>• Open de watertoevoerklep</li> <li>• Reinig het filter</li> <li>• Waarschuw onderhoudstechnicus</li> <li>• Breng sproeimond aan</li> <li>• Zorg voor watertoevoer</li> </ul>



## 9. Einde van het gebruik

### 9.1. Ontmanteling

1. Zorg ervoor dat het systeem vóór de ontmanteling is doorgespoeld met schoon water.
2. Schakel de stroom uit.
3. Sluit de watertoevoer af.
4. Neem de druk weg.

### 9.2. Afvoerprocedure

Als de unit moet worden afgevoerd, dient u recyclebare en niet-recyclebare onderdelen te (laten) scheiden. De staalconstructie is eenvoudig te scheiden en vormt geen milieurisico. Volg alle relevante regels en voorschriften voor het afvoeren van de machine en bescherm het milieu.



#### VOORZICHTIG

Afgedankte elektronische onderdelen en dergelijke moeten bij het afvoeren als speciaal afval worden behandeld. Het kan ook door een gespecialiseerd afvalverwerkingsbedrijf worden afgevoerd.



**9.3. Serviceadressen****Austria**

Ecolab GmbH  
 Rivergate D1/40G  
 Handelskai 92  
 1200 Vienna  
 Phone: (0043) 171 52 55 0

**Belgium**

Ecolab BVBA  
 Nordkustlaan 16C  
 1702 Groot Brijgaarden  
 Phone: (0032) 24 67 51 11

**Bulgaria**

Ecolab EOOD  
 Tsarigradsko chaussee Blv. 115A  
 Phone: (00359) 2 976 80 30

**Croatia**

Ecolab Zagreb d.o.o.  
 Zavrtnica 17  
 HR-10 000 Zagreb  
 Phone: (00385) 1 63 21 600

**Czech Republic**

Ecolab s r.o  
 Voctárova 2449  
 18000 Praha 8-Palmovka  
 Phone: (00420) 296 114 040

**Denmark**

Ecolab  
 Høffdingsvej 36  
 2500 København  
 Phone: (0045) 36 15 85 85

**Finland**

Oy Ecolab Ab  
 PO box 123 (Palkkatilanportti 1)  
 00241 Helsinki, Finland  
 Phone: (00358) 207561400

**France**

Ecolab SNC  
 10 Avenue Aristide Briand  
 92220 Bagneux  
 Phone: (0033) 1496 96 500

**Germany**

Ecolab GmbH  
 Ecolab Allee 1  
 D-40789 Monnheim am Rein  
 Phone: (0049) 2173 5991900

**Greece**

Ecolab S.A  
 280 Kifisias Av and 2 Idras Str  
 15232 Halandri, Athens  
 Phone: (0030) 210 69737000

**Hungary**

Ecolab  
 Váci Greens office  
 1138 Budapest, Bence utca 1  
 Phone: (0036) 1 880 5610

**Ireland**

Ecolab Ltd.  
 Forest Park  
 Mullingar Industrial Estate  
 Mullingar Co. Westmeath  
 Phone: (0035) 31 276 3500

**Italy**

Ecolab S.r.l.  
 Via Trento, 26  
 20871 Vimercate - MB  
 Phone: (0039) 039 60501

**Netherlands**

Ecolab B.V  
 Oude Rhijnhofweg 17  
 2342 BB Oegstgeest  
 Phone: (0031) 071 524 1100

**Norway**

Ecolab a.s  
 Innspurten 9  
 Postboks 6440 Etterstad  
 0605 Oslo  
 Phone: (0047) 22 68 18 00

**Poland**

Ecolab Sp. z.o.o.  
 Ul. Opolska 114  
 31-323 Krakow  
 Phone: (0048) 12 26 16 100

**Portugal**

Ecolab  
 TagusPark, Avenida Prof. Doutor Cavaco Silva  
 Edificio Qualidade B1-1B  
 2740-122 Porto Salvo  
 Phone: (0035) 1 214 48 0750

**Romania**

Ecolab SRL  
 Soseaua Pacurari 138  
 Centrul de Afaceri IDEO, etaj 2  
 700545 Iasi  
 Phone: (0040) 232 222 210

**Russia**

Ecolab  
 Bldg. 4, 10 Letnikovskaya Str.  
 115114 Moscow  
 Phone: (007) 495 980 7060

**Slovakia**

Ecolab  
 Cajakova 18  
 811 05 Bratislava  
 Phone: (00421) 2 572049-15

**Slovenia**

Ecolab d.o.o. Maribor  
 Vajngerlova 4  
 2001 Maribor  
 Phone: (0038) 62 42 93 140

**Spain**

Ecolab S.L.  
 Avenida Del Baix Llobregat 3-5  
 08970 Sant Joan Despi  
 Barcelona  
 Phone: (0034) 93 475 8900

**Sweden**

Ecolab AB  
 Glasfibergratan 10  
 SE125 45 Älvsjö  
 Phone: (0046) 8 60 32 200

**Switzerland**

Ecolab Europe GmbH  
 Hofwiesenstrasse 349  
 8050 Zurich  
 Phone: (0041) 44 877 2000

**Turkey**

Ecolab  
 Temizlerne Sistemleri Ltd. Sti  
 Esentepe Mahallesi, E5 Yanyol Caddesi  
 Dumankaya Vizyon No: 13/65 Kat:1  
 TR 34870 Kartal, Istanbul  
 Phone: (0090) 216 458 6900

**Ukraine**

Ecolab LLC  
 Geroiv Kosmosu Street 4, Floor 8  
 Office 805  
 03148 Kiev  
 Phone: (0038) 04449431-20

**United Kingdom**

Ecolab Ltd.  
 Winnington Avenue  
 Northwich, Cheshire CW8 4DX  
 Phone: (0044) 1606 74488

## 1. Innhold

<b>2.</b>	<b>Symboler i dokumentet</b> .....	142
<b>3.</b>	<b>Generell informasjon</b> .....	143
3.1.	Boostere .....	143
3.2.	Typeskilt .....	144
3.3.	Leverandør .....	144
3.4.	Spesifikasjoner .....	145
<b>4.</b>	<b>Sikkerhet</b> .....	146
4.1.	Sikkerhet under drift .....	146
4.2.	Nødavstenging .....	146
4.2.1.	Slå av strømforsyningen .....	146
4.2.2.	Stengeventil for vanntilførsel .....	146
4.3.	Støy .....	146
4.4.	Vibrasjoner .....	146
4.5.	Forventede feil og forholdsregler .....	147
4.5.1.	Problemer med tilbakeslagsventiler for luft og vann: .....	147
4.6.	Restrisiko .....	147
4.6.1.	Skadet enhet: .....	147
4.6.2.	Reparasjon av enheten: .....	147
<b>5.</b>	<b>Transport og installasjon</b> .....	148
5.1.	Transport .....	148
5.2.	Installasjonsforberedelser .....	148
5.3.	Monteringsanvisninger .....	148
5.4.	Elektrisk installasjon .....	148
5.4.1.	Strømforsyning .....	148
5.4.2.	Jordfeilbryter .....	148
5.4.3.	Servicebryter .....	148
5.5.	Vanntilkobling .....	149
<b>6.</b>	<b>Klargjøring av system</b> .....	149
6.1.	Oppstart av nytt system .....	149
6.2.	Retningslinjer for lufting .....	149
6.2.1.	Lufting av rørsystemet .....	149
6.2.2.	Lufting av pumpen .....	149
6.3.	Justeringer .....	149
6.3.1.	Anvisninger og konfigurering .....	149
<b>7.</b>	<b>Betjening</b> .....	150
7.1.	Start/stopp .....	150
<b>8.</b>	<b>Vedlikehold, feilsøking og service</b> .....	150
8.1.	Vedlikeholdspersonale .....	150
8.2.	Lange produksjonsstopp .....	150
8.3.	Komponenter .....	150
8.3.1.	Styresystem .....	150
8.3.2.	Strømningsbryter .....	150
8.3.3.	Pumpe/motor .....	151
8.4.	Forebyggende/regelmessig vedlikehold .....	151
8.4.1.	Koblinger .....	151
8.4.2.	Innvendig rengjøring av enheten .....	151
8.5.	Feilsøking og korrigerering .....	152
<b>9.</b>	<b>Bruksslutt</b> .....	153
9.1.	Demontering .....	153
9.2.	Avhending .....	153
9.3.	Serviceadresser .....	154

<b>10. Spare part list</b> .....	344
10.1. BF4 & BF8 overview .....	345
10.2. Inlet & outlet pipe .....	347
10.3. Display .....	349
<b>11. Sensors &amp; diagrams BF4 &amp; BF8</b> .....	350
11.1. Operating Diagram BF4 & BF8 .....	351
11.2. Component location BF4 & BF8 .....	353
11.3. Circuit diagrams & sensor diagrams BF4 & BF8 .....	354
11.4. Pump curve .....	364
<b>12. Installation, mounting &amp; layout</b> .....	366
12.1. Installation & mounting BF4 & BF8 .....	367
12.2. Layout BF4 & BF8 .....	368

## 2. Symboler i dokumentet

	Les dette før bruk.		<b>Fare:</b> Advarsel! Skarpe kanter – pass fingrene.
	Bruk briller når du betjener enheten.		<b>Varme overflater</b> Fare for brannskader! Mulige konsekvenser: Alvorlige personskader.
	Bruk hansker og egnede klær når du betjener enheten.		<b>Strømv</b> Enheden kan være i drift i opptil 180 sekunder etter at hovedstrømforsyningen er koblet fra.
	Vernesko er obligatorisk.		
	<b>Merk:</b> En situasjon som kan forårsake skade. Mulige konsekvenser: Produktet eller noe i nærheten kan bli skadet.		
	<b>Forsiktig:</b> En farlig situasjon. Mulige konsekvenser: lette eller mindre personskader.		
	<b>Advarsel:</b> En potensielt farlig situasjon. Mulige konsekvenser: Død eller alvorlig personskade.		
	<b>Fare:</b> En farlig situasjon. Mulige konsekvenser: Død eller alvorlig personskade.		
	<b>Fare:</b> Fare for elektrisk støt. Mulige konsekvenser: Død eller alvorlig personskade.		

### 3. Generell informasjon

Nilfisk FOOD gratulerer deg med ditt nye lavtrykks-  
rengjøringsutstyr med skum- og steriliseringsfunksjon.

Utstyret oppfyller den nyeste teknologiske standarden for  
rengjøringsutstyr med lavt trykk ved fabrikken.

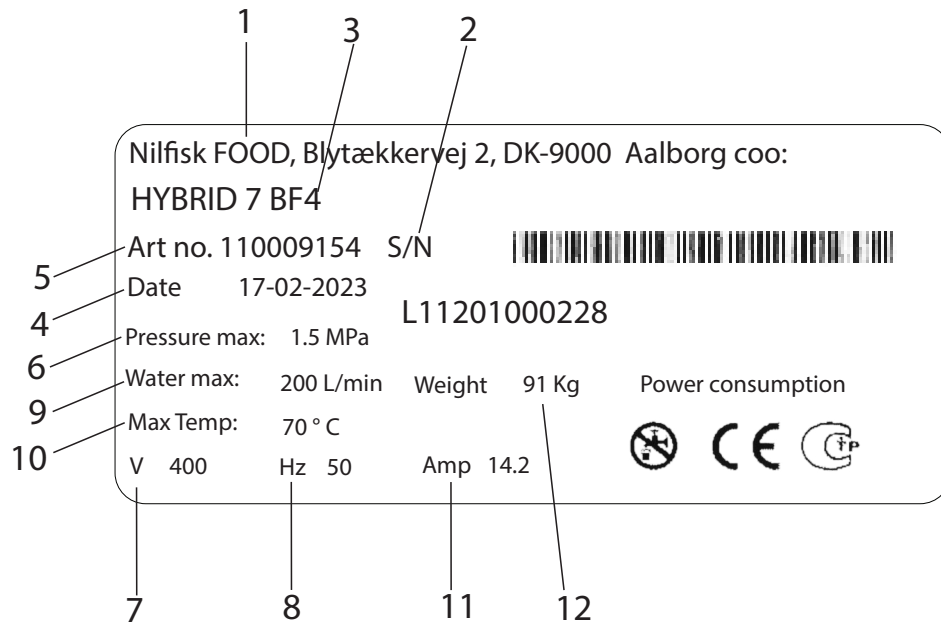
Det er viktig at driftspersonalet leser denne bruksanvisningen  
før installasjon, oppstart og bruk av utstyret.

#### 3.1. Boostere

Hybrid 7-boosterne er fullt funksjonelle pumpesystemer som  
forsyner trykksatt vann til flere tilkoblede rengjøringsområder.  
De har en frekvensstyrt pumpe som sørger for jevnt ar-  
beidstrykk, uavhengig av bruk.

For å kunne fungere må boosterens forsynes med tilstrekkelig  
vann og strøm.

### 3.2. Typeskilt



- 1. Produsent
- 2. Serienr.
- 3. Type
- 4. Produksjonsdato
- 5. Artikkelnr.
- 6. Minimumstrykk
- 7. Matespenning
- 8. Frekvens
- 9. Maks. vannforbruk
- 10. Maks. temperatur
- 11. Strøm
- 12. Vekt

### 3.3. Leverandør

Nilfisk FOOD  
 Blytækervej 2  
 DK-9000 Aalborg, Danmark  
 Tlf.: +45 2969 5100  
 CVR-nr. 6257 2213  
 www.nilfiskfood.com



## 3.4. Spesifikasjoner

<b>Tekniske data</b>			
<b>Generelt</b>	<b>Enheter</b>	<b>BF4</b>	<b>BF8</b>
Lydnivå ISO 11202	dB	<70	<70
Mål H x B x D	mm [tommer]	1210x535x392 [47,5x21x15]	1210x535x392 [47,5x21x15]
Vekt	kg [lbs]	56 [125]	111 [245]
IP-klasse		55	55
<b>Vann</b>			
Maks. utløpstrykk	MPa (bar) [psi]	2+innløp maks 2,5 (20+innløp maks. 25) [290+innløp maks. 362]	2+innløp maks 2,5 (20+innløp maks. 25) [290+innløp maks. 362]
Strømningsmengde under drift	l/min [ gal/min ]	10-120 [2,6-31,7]	10-240 [2,6-63]
Min. tilførselstrykk	MPa (bar) [psi]	0,2 (2) [29]	0,2 (2) [29]
Maks. tilførselstrykk	MPa (bar) [psi]	0,8 (8) [116]	0,8 (8) [116]
Min. vanntilførsel	l/min [ gal/min ]	120 [31,7]	240 [63]
Maks. vanntemperatur	C° [°F]	70 [158]	70 [158]
Rørdimensjon innløp Ø	mm [tommer]	38 [1,49]	38 [1,49]
Rørdimensjon utløp Ø	mm [tommer]	38 [1,49]	38 [1,49]
Klemmekobling (klemring)		KLEMRING 32676 Ø50,5	KLEMRING 32676 Ø50,5
<b>Elektrisitet</b>			
Matespenning	V	3/PE 380-528 Vac	3/PE 380-528 Vac
Frekvens	Hz	50/60	50/60
Motorbelastning	kW	5,5	11
Maks. totalbelastning	kW	6	11,5
Merkestrøm	A	14,2	27
Sikring	A	20	32
Intern sikring 5x20 mm 400 V	A	1 treg	1 treg
Strømkabel; L1 L2, L3, PE (min)	mm <sup>2</sup>	4x2,5	4x6,0
<b>Utgangsstrøm:</b>			
Maks. belastning én utgang	A		0,8
Maks. belastning alle utganger til sammen	A		2
Spenning nom.	V		24
Spenning min.	V		22
Spenning maks.	V		24,5
<b>Inngangsstrøm:</b>			
Inngangsspenning på	V		24
Min. inngangsspenning på	V		22
Maks. inngangsspenning på	V		25
Maks. inngangsspenning av	V		2

## 4. Sikkerhet

### 4.1. Sikkerhet under drift



Wear glasses

Bruk briller når du betjener enheten.



Wear gloves

Bruk hansker og egnede klær når du betjener enheten.



Vernesko er obligatorisk.

- Enheten må aldri betjenes uten behørig opplæring i bruk og sikkerhetsanvisninger. Opplæringen må gis av kvalifisert personale.
- Les vedlagte veiledning og sikkerhetsanvisninger før bruk.



#### FORSIKTIG:

Enheten kan være varm. Sørg for tilstrekkelig avkjølingstid.



#### ADVARSEL:

Ikke bruk enheten i nærheten av personer med mindre de har på seg verneklær.



#### ADVARSEL:

Vannstrålene kan være farlige ved feilaktig bruk. Strålene må ikke rettes mot personer, strømførende elektrisk utstyr eller selve enheten.



**ADVARSEL:** Ikke bruk vannet fra systemet til andre formål enn rengjøring.

### 4.2. Nødavstenging



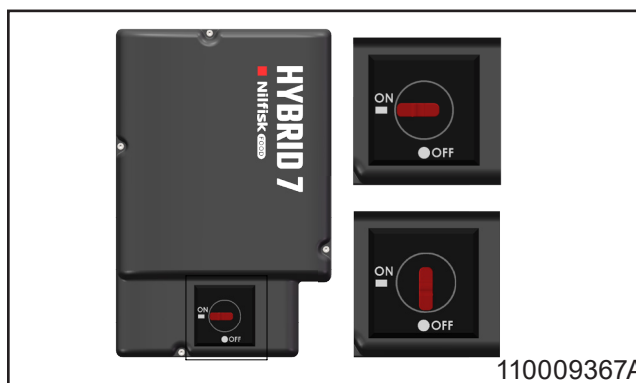
#### FARE:

Ved feil/mangler eller service på utstyr:

1. Slå av strømforsyningen.
2. Steng vanntilførselen.

### 4.2.1. Slå av strømforsyningen

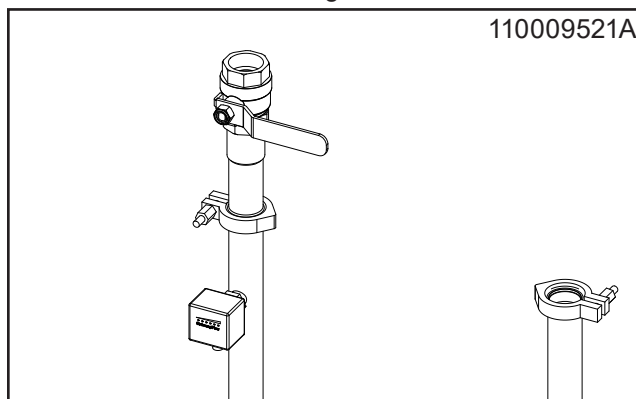
- Slå av strømforsyningen til enheten.
- Slå av vekselretteren. Vekselretteren kan slås av ved å dreie knappen til vertikal stilling (se bilde nedenfor).



110009367A

### 4.2.2. Stengeventil for vanntilførsel.

- Ved hjelp av denne ventilen kan enheten isoleres fra vannforsyningen.
- En tilbakeslagsventil er innebygd i enheten for å hindre tilbakestrømming av vann.



110009521A

### 4.3. Støy

Lydnivå i henhold til ISO 11202: Under 70 dB.

### 4.4. Vibrasjoner

Hånd-arm-vibrasjoner i henhold til ISO 5349-1.

## 4.5. Forventede feil og forholdsregler

### 4.5.1. Problemer med tilbakeslagsventiler for luft og vann:

- Lukk luft- og vannventiler når de ikke er i bruk.
- Tilbakeslagsventiler for luft og vann skal kontrolleres én gang i året av autorisert personale.

## 4.6. Restrisiko

### 4.6.1. Skadet enhet:

- Må ikke brukes hvis isolasjonsventilene ikke kan betjenes eller nødvendig betjening ikke kan velges.
- Enheten må aldri brukes hvis den er blitt flyttet fra sitt opprinnelige monteringssted.

### 4.6.2. Reparasjon av enheten:

- Ikke forsøk å reparere enheten selv. Kontakt alltid et autorisert serviceselskap. Serviceadresser finner du på baksiden av håndboken.
- Blokker og merk eventuelle defekte enheter for å unngå utilsiktet bruk.
- Av sikkerhetsmessige årsaker må det bare benyttes godkjente og originale reservedeler.

## 5. Transport og installasjon

### 5.1. Transport

- Fest enheten med stropper for å hindre at den sklir eller velter under transport.
- Enheten skal bare transporteres i horisontal stilling.
- Enheten skal bare plasseres på føttene som sitter nederst på produktet.
- Hvis enheten flyttes når temperaturen er nær eller under 0 °C (32 °F), må du sørge for at den er helt tømt for vann for å unngå skade.

### 5.2. Installasjonsforberedelser

- Av sikkerhetsmessige årsaker skal all medfølgende informasjon leses før utstyret installeres.
- Følg gjeldende lover og forskrifter på kjøpstidspunktet, i tillegg til denne håndboken.
- Installasjonen må alltid utføres i samsvar med lokal lovgivning.
- Vurder å la det være minst 1 m klaring rundt enheten for enklere vedlikehold.
- Skyll rørledningen grundig før enheten kobles til.

### 5.3. Monteringsanvisninger

Vær oppmerksom på følgende for sikker montering:

- Enheten må bare monteres i et frostfritt område.
- Bruk en stabil mursteins- eller betongvegg, eller en separat ramme som er forankret i gulvet.
- Se installasjonstegningen for anbefalt installasjonshøyde. Føttene kan justeres for å stabilisere enheten på ujevne underlag.

### 5.4. Elektrisk installasjon

Se avsnitt 11 for koblings skjemaer og merkedata.

#### 5.4.1. Strømforsyning

Koblingsanvisninger er montert på kablene. Fasefølgen er underordnet.

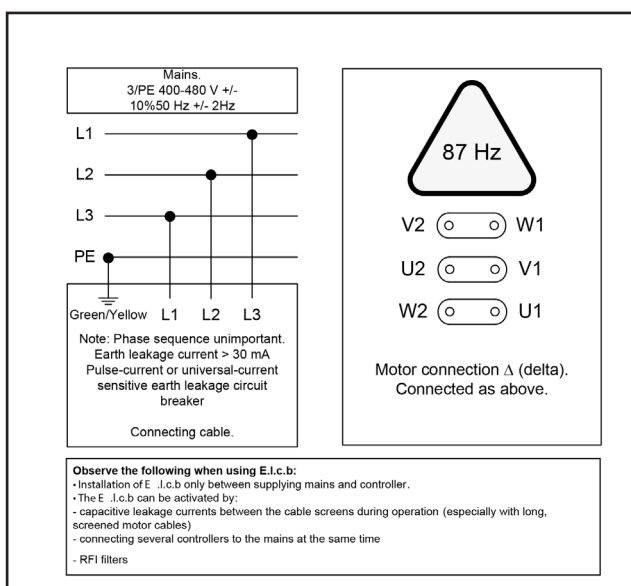
#### 5.4.2. Jordfeilbryter

- Bruk en jordfeilbryter i systemer som omfatter en frekvensomformer koblet til 3-faset 400 V.
- Utløsernivået til jordfeilbryteren må være 300 mA.
- Vær oppmerksom på at 30 mA som benyttes i private hjem, kan fungere dårlig på grunn av jordlekkasje.

#### 5.4.3. Servicebryter

Enheten må alltid kobles til hovedstrømforsyningen via en separat servicebryter.

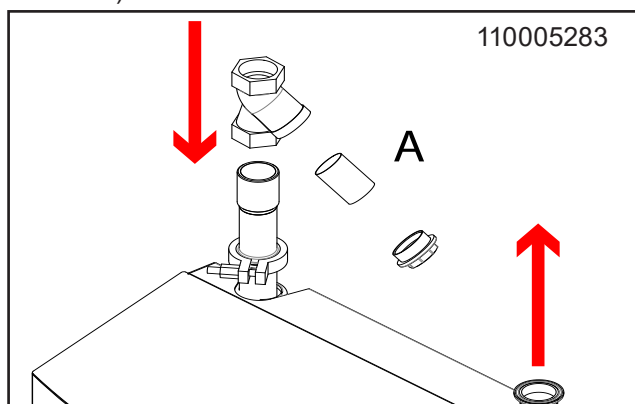
	BF4	BF8
Spenning:	3/PE 380-528 VAC	3/PE 380-528 VAC
Frekvens:	50/60 HZ	50/60 HZ 48-62
Motorbelastning:	5,5 kW	11 kW
Merkestrøm:	14,2 A	27 A
Sikring:	20 A	32 A
L1, L2, L3, PE	4 x 2,5 mm <sup>2</sup>	4 x 6,0 mm <sup>2</sup>



## 5.5. Vanntilkobling

Tekniske spesifikasjoner vedrørende vannforsyning finner du i avsnitt 3.4.

- Før enheten kobles til vannledningen må tilførselsledningen skylles grundig for å fjerne urenheter.
- Unngå luftfeller ved installasjon av rørledninger. Bruk klemmetilkoblinger for alle rørtilkoblinger til enheten for enkelt vedlikehold og demontering.
- Tilkoblingen til vann må gjøres øverst på enheten. Se layouttegningen i avsnitt 12.2.
- Diameteren på tilførselsledningen må være minst Ø38 utvendig (Ø35 mm innvendig).
- Enheten må ha en stengeventil for vann på innløpet (se bilde 110009521).
- Best mulig ytelse oppnås ved å montere et filter på innløpet for å hindre urenheter (se bilde nedenfor).



For å minimere trykktapet i tilførselsledningen:

- Unngå lange rørledninger.
- Bruk kuleventiler med lav trykkmotstand.
- Unngå rørdeler med høyt trykktap.

## 6. Klargjøring av system

### 6.1. Oppstart av nytt system

Følg disse retningslinjene for å sikre problemfri oppstart av det nye systemet.

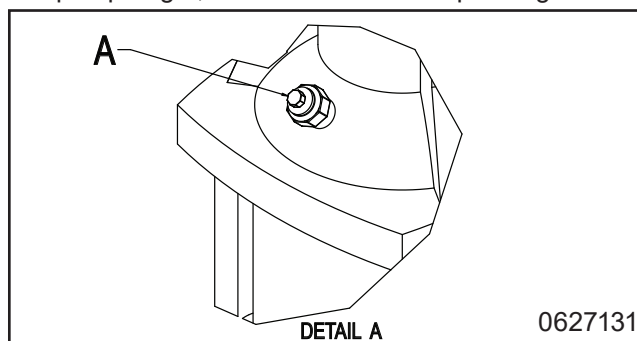
### 6.2. Retningslinjer for lufting

#### 6.2.1. Lufting av rørsystemet

- Steng vann- og lufttilførsel etter bruk.
- Hvis lufttilførselen blir stående åpen, kan det komme luft inn i vannledningen.
- Regelmessig lufting kan være nødvendig etter lengre avstenginger.

#### 6.2.2. Lufting av pumpen

- Start pumpen for å tvinge eventuelle gjenværende luftlommer til toppen av pumpen.
- Stopp pumpen.
- Løsne avlastingspluggen 1-2 omdreininger igjen og luft til det bare kommer vann.
- Trekk til avlastingspluggen.
- Avlastningspluggen må aldri løsnes mens pumpen går, siden det kan skade pakningen.

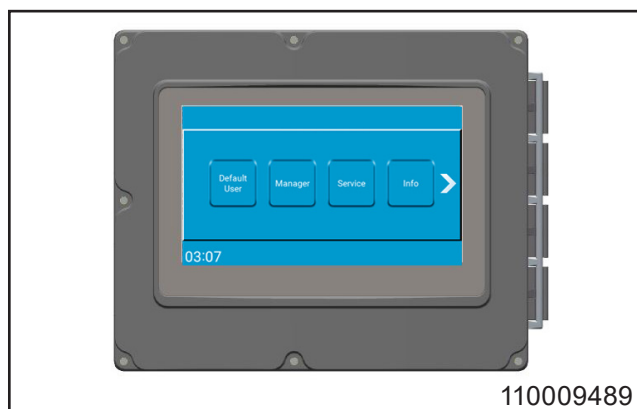


- Hovedstasjonen er nå klar til bruk.

### 6.3. Justeringer

#### 6.3.1. Anvisninger og konfigurering

Se brukerveiledningen og programvarehåndboken når det gjelder generelle driftsanvisninger for maskinen.



## 7. Betjening



Bruk briller når du betjener enheten.



Bruk hansker og egnede klær når du betjener enheten.



Vernesko er obligatorisk.

- Se brukerveiledningen for generelle driftsanvisninger for maskinen.
- Bare personale med opplæring har lov til å betjene enheten. Se avsnitt 4.1 for retningslinjer for driftssikkerhet.

### 7.1. Start/stopp

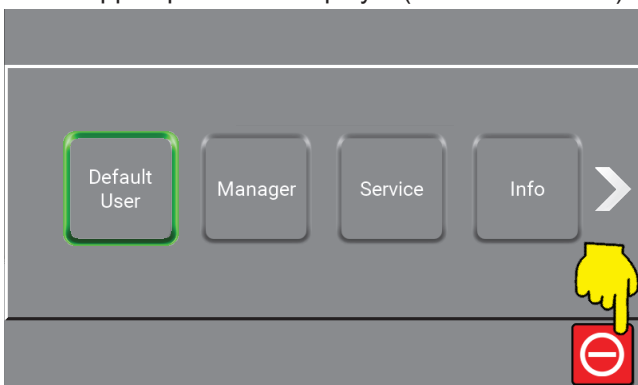
- Steng vann- og lufttilførsel etter bruk.

#### Start

1. Kontroller at vann- og lufttilførslene til systemet er åpne.
2. Velg ønsket funksjon og følg anvisningene som er gitt i brukerveiledningen.

#### Stopp

1. Stopp systemet ved å trykke på den aktuelle knappen på kontrolldisplayet (se bilde nedenfor).



2. Steng vanntilførselen.

## 8. Vedlikehold, feilsøking og service



Service skal bare utføres av autorisert og kvalifisert personale.

### 8.1. Vedlikeholdspersonale

Vedlikehold skal utføres av en autorisert servicetekniker minst én gang i året for å sikre korrekt drift og hindre funksjonsfeil. Autoriserte teknikere må ha kunnskap om hygienesystemer, sikkerhetsforskrifter og nasjonale tekniske standarder.

Denne rengjøringsenheten samsvarer med EU-forskriftene og er CE-merket.

### 8.2. Lange produksjonsstopp

Ved produksjonsstopp på mer enn 6 måneder må pumpen tømmes og sikres:

1. Fjern koblingsbeskyttelsen.
2. Påfør noen dråper silikonolje på akselen mellom den øvre delen og koblingen.

Følg anvisningene i pumpeleverandørens håndbok nøye. Ikke oppbevar eller bruk utstyret ved temperaturer under frysepunktet.

### 8.3. Komponenter

#### 8.3.1. Styresystem

Krever ikke vedlikehold.

Hvis defekt: Kontakt en servicetekniker.

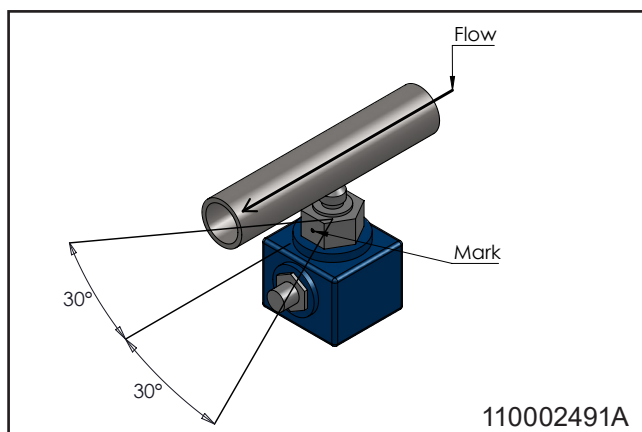
#### 8.3.2. Strømningsbryter

Krever ikke vedlikehold.

Skift ut strømningsbryteren hvis den er defekt.

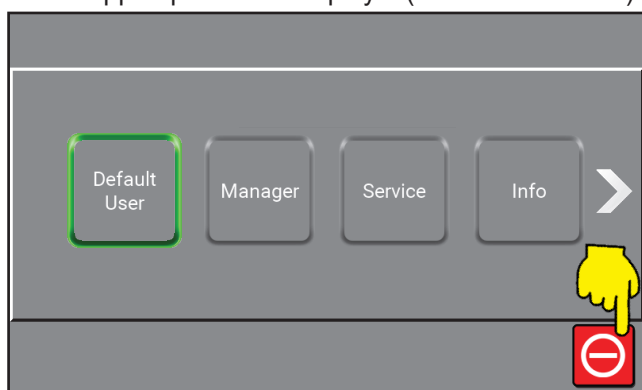
#### Installasjon av strømningsbryter

- Kontroller at prikken på sensormutteren som viser kontaktpunktet, er innenfor 30° parallelt med strømningsretningen (se bilde nedenfor).
- Fabrikken bruker gjengelåsemiddel for å sikre gjengene, men det er også mulig å bruke pakkgarn eller teip.



#### Kalibrering av strømningsbryter:

1. Stopp systemet ved å trykke på den aktuelle knappen på kontrolldisplayet (se bildet nedenfor).



2. Sett "skylle/skum"-håndtaket i skumstilling.
3. Drei messingskruen i bunnen til to grønne LED-lamper tennes.
4. Drei skruen mot klokken til en av de grønne LED-lampene tennes.
5. Steng vanntilførselen og kontroller at den røde dioden tennes. Hvis ikke, gjentar du prosedyren fra steg 4.

#### 8.3.3. Pumpe/motor

- Krever ikke vedlikehold.
- Du finner mer informasjon i instruksjonshåndboken fra pumpeleverandøren.

#### 8.4. Forebyggende/regelmessig vedlikehold

Avhengig av bruk skal følgende vedlikehold utføres minst én gang i året for å hindre defekter og driftsfeil.

#### 8.4.1. Koblinger

- Smør alle koblingsdeler regelmessig (én gang i måneden) med vanntett fett for å hindre lekkasje og skade på O-ringene.
- Hvis enheten har en sprøytepipistol, smører du pistolens O-ring.
- Skift ut o-ringer i hurtigkoblinger som lekker.

#### 8.4.2. Innvendig rengjøring av enheten

- Innvendig rengjøring av enheten anbefales én gang i året, avhengig av miljøet der den er installert.
- Unngå sprøyting inne i enheten.
- Regelmessig kontroll av alle produktslanger anbefales cirka hver tredje måned.

### 8.5. Feilsøking og korrigering

Kontakt den lokale serviceteknikeren hvis det oppstår feil eller problemer som ikke er beskrevet.

Feil	Årsak	Korrigering
Enheten starter ikke	<ul style="list-style-type: none"> <li>Ingen matespenning til enheten</li> <li>Feilmelding i displayet</li> <li>Strømningsbryter feiljustert</li> </ul>	<ul style="list-style-type: none"> <li>Kontroller at strømforsyningen og vekselretteren er slått på</li> <li>Les feilen og iverksett nødvendige tiltak</li> <li>Forsøk å justere strømningsbryteren på nytt</li> </ul>
Ikke noe trykk / for lavt trykk	<ul style="list-style-type: none"> <li>Utilstrekkelig vanntilførsel til enheten</li> <li>Filteret er tilstoppet</li> <li>Pumpen lekker eller lager skurrende lyder</li> <li>Spyledyse ikke montert</li> <li>Ingen vanntilførsel</li> </ul>	<ul style="list-style-type: none"> <li>Åpne vanntilførselsventilen</li> <li>Rengjør filteret</li> <li>Kontakt servicetekniker</li> <li>Monter spyledyse</li> <li>Sørg for vanntilførsel</li> </ul>



## 9. Bruksslutt

### 9.1. Demontering

1. Pass på at systemet spyles med rent vann før demontering.
2. Slå av strømmen.
3. Steng vanntilførselen.
4. Trykkavlast.

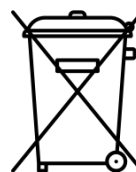
### 9.2. Avhending

Hvis enheten må avhendes, skal resirkulerbare og ikke-resirkulerbare deler skilles fra hverandre. Stålkonstruksjonen er enkel å skille ut, og utgjør ingen miljørisiko. Følg alle relevante regler og forskrifter for avhending av maskiner, og beskytt miljøet.



#### **FORSIKTIG**

Avhending av elektroniske komponenter og andre hjelpemidler må håndteres som spesialavfall. Alternativt kan de leveres til et spesialisert avfallsfirma.



**9.3. Serviceadresser****Austria**

Ecolab GmbH  
 Rivergate D1/40G  
 Handelskai 92  
 1200 Vienna  
 Phone: (0043) 171 52 55 0

**Belgium**

Ecolab BVBA  
 Nordkustlaan 16C  
 1702 Groot Brijgaarden  
 Phone: (0032) 24 67 51 11

**Bulgaria**

Ecolab EOOD  
 Tsarigradsko chaussee Blv. 115A  
 Phone: (00359) 2 976 80 30

**Croatia**

Ecolab Zagreb d.o.o.  
 Zavrtnica 17  
 HR-10 000 Zagreb  
 Phone: (00385) 1 63 21 600

**Czech Republic**

Ecolab s.r.o.  
 Voctárova 2449  
 18000 Praha 8-Palmovka  
 Phone: (00420) 296 114 040

**Denmark**

Ecolab  
 Høffdingsvej 36  
 2500 København  
 Phone: (0045) 36 15 85 85

**Finland**

Oy Ecolab Ab  
 PO box 123 (Palkkatilanportti 1)  
 00241 Helsinki, Finland  
 Phone: (00358) 207561400

**France**

Ecolab SNC  
 10 Avenue Aristide Briand  
 92220 Bagneux  
 Phone: (0033) 1496 96 500

**Germany**

Ecolab GmbH  
 Ecolab Allee 1  
 D-40789 Monnheim am Rein  
 Phone: (0049) 2173 5991900

**Greece**

Ecolab S.A  
 280 Kifisias Av and 2 Idras Str  
 15232 Halandri, Athens  
 Phone: (0030) 210 69737000

**Hungary**

Ecolab  
 Váci Greens office  
 1138 Budapest, Bence utca 1  
 Phone: (0036) 1 880 5610

**Ireland**

Ecolab Ltd.  
 Forest Park  
 Mullingar Industrial Estate  
 Mullingar Co. Westmeath  
 Phone: (0035) 31 276 3500

**Italy**

Ecolab S.r.l.  
 Via Trento, 26  
 20871 Vimercate - MB  
 Phone: (0039) 039 60501

**Netherlands**

Ecolab B.V  
 Oude Rhijnhofweg 17  
 2342 BB Oegstgeest  
 Phone: (0031) 071 524 1100

**Norway**

Ecolab a.s  
 Innspurten 9  
 Postboks 6440 Etterstad  
 0605 Oslo  
 Phone: (0047) 22 68 18 00

**Poland**

Ecolab Sp. z.o.o.  
 Ul. Opolska 114  
 31-323 Krakow  
 Phone: (0048) 12 26 16 100

**Portugal**

Ecolab  
 TagusPark, Avenida Prof. Doutor Cavaco Silva  
 Edificio Qualidade B1-1B  
 2740-122 Porto Salvo  
 Phone: (0035) 1 214 48 0750

**Romania**

Ecolab SRL  
 Soseaua Pacurari 138  
 Centrul de Afaceri IDEO, etaj 2  
 700545 Iasi  
 Phone: (0040) 232 222 210

**Russia**

Ecolab  
 Bldg. 4, 10 Letnikovskaya Str.  
 115114 Moscow  
 Phone: (007) 495 980 7060

**Slovakia**

Ecolab  
 Cajakova 18  
 811 05 Bratislava  
 Phone: (00421) 2 572049-15

**Slovenia**

Ecolab d.o.o. Maribor  
 Vajngerlova 4  
 2001 Maribor  
 Phone: (0038) 62 42 93 140

**Spain**

Ecolab S.L.  
 Avenida Del Baix Llobregat 3-5  
 08970 Sant Joan Despi  
 Barcelona  
 Phone: (0034) 93 475 8900

**Sweden**

Ecolab AB  
 Glasfiberгатan 10  
 SE125 45 Älvsjö  
 Phone: (0046) 8 60 32 200

**Switzerland**

Ecolab Europe GmbH  
 Hofwiesenstrasse 349  
 8050 Zurich  
 Phone: (0041) 44 877 2000

**Turkey**

Ecolab  
 Temizlerne Sistemleri Ltd. Sti  
 Esentepe Mahallesi, E5 Yanyol Caddesi  
 Dumankaya Vizyon No: 13/65 Kat:1  
 TR 34870 Kartal, Istanbul  
 Phone: (0090) 216 458 6900

**Ukraine**

Ecolab LLC  
 Geroiv Kosmosu Street 4, Floor 8  
 Office 805  
 03148 Kiev  
 Phone: (0038) 04449431-20

**United Kingdom**

Ecolab Ltd.  
 Winnington Avenue  
 Northwich, Cheshire CW8 4DX  
 Phone: (0044) 1606 74488

## 1. Innehåll

<b>2. Symboler i dokumentet</b> .....	158
<b>3. Allmän information</b> .....	159
3.1. Boosters .....	159
3.2. Märkskylt .....	160
3.3. Leverantör .....	160
3.4. Specifikationer .....	161
<b>4. Säkerhet</b> .....	162
4.1. Driftsäkerhet .....	162
4.2. Nödstopp .....	162
4.2.1. Stäng av strömförsörjningen .....	162
4.2.2. Avstängningsventil för vattenförsörjning .....	162
4.3. Buller .....	162
4.4. Vibrationer .....	163
4.5. Förväntade fel och försiktighetsåtgärder .....	163
4.5.1. Driftstopp på backventiler för luft och vatten .....	163
4.6. Kvarvarande risk .....	163
4.6.1. Skadad enhet .....	163
4.6.2. Reparation av enhet .....	163
<b>5. Transport och installation</b> .....	164
5.1. Transport .....	164
5.2. Installationsförberedelser .....	164
5.3. Monteringsanvisningar .....	164
5.4. El-installation .....	164
5.4.1. Strömförsörjning .....	164
5.4.2. Jordfelsbrytare (ELCB) .....	164
5.4.3. Servicebrytare .....	164
5.5. Vattenanslutning .....	165
<b>6. Systemförberedelser</b> .....	165
6.1. Igångsättning av nytt system .....	165
6.2. Riktlinjer för avluftning .....	165
6.2.1. Avluftning av rörsystemet .....	165
6.2.2. Avluftning av pumpen .....	165
6.3. Justeringar .....	165
6.3.1. Instruktion och uppställning .....	165
<b>7. Drift</b> .....	166
7.1. Start/Stopp .....	166
<b>8. Underhåll, felsökning och service</b> .....	166
8.1. Underhållspersonal .....	166
8.2. Långvariga produktionsstopp .....	166
8.3. Komponenter .....	166
8.3.1. Styrsystem .....	166
8.3.2. Flödesvakt .....	166
8.3.3. Pump/motor .....	167
8.4. Förebyggande/regelbundet underhåll .....	167
8.4.1. Koppling .....	167
8.4.2. Rengöring inne i enheten .....	167
8.5. Felsökning och åtgärder .....	168
<b>9. När maskinen är uttjänt</b> .....	169
9.1. Demontering .....	169
9.2. Skrotning .....	169
9.3. Serviceadresser .....	170

<b>10. Spare part list</b> .....	344
10.1. BF4 & BF8 overview .....	345
10.2. Inlet & outlet pipe .....	347
10.3. Display .....	349
<b>11. Sensors &amp; diagrams BF4 &amp; BF8</b> .....	350
11.1. Operating Diagram BF4 & BF8 .....	351
11.2. Component location BF4 & BF8 .....	353
11.3. Circuit diagrams & sensor diagrams BF4 & BF8 .....	354
11.4. Pump curve .....	364
<b>12. Installation, mounting &amp; layout</b> .....	366
12.1. Installation & mounting BF4 & BF8 .....	367
12.2. Layout BF4 & BF8 .....	368

## 2. Symboler i dokumentet

	Ska läsas före användning.		<b>Fara:</b> Varning! Vassa kanter – var rädd om fingrarna.
	Bär skyddsglasögon när enheten används.		<b>Heta ytor</b> Risk för brännskada! Tänkbara följder: Allvarliga skador.
	Använd handskar och lämpliga kläder när enheten används.		<b>Stäng av</b> Enheten kan vara igång i upp till 180 sekunder efter att huvudströmförsörjningen har kopplats från.
	Skyddsskor ska användas.		
	<b>OBS!</b> En potentiellt skadlig situation. Tänkbara följder: Produkten eller något i närheten kan skadas.		
	<b>Observera:</b> En farlig situation. Tänkbara följder: lättare eller mindre skador.		
	<b>Varning:</b> En potentiellt farlig situation. Tänkbara följder: Dödsfall eller allvarlig personskada.		
	<b>Fara:</b> En farlig situation. Tänkbara följder: Dödsfall eller allvarlig personskada.		
	<b>Fara:</b> Risk för el-stötar. Tänkbara följder: Dödsfall eller allvarlig personskada.		

### 3. Allmän information

Nilfisk FOOD gratulerar dig till din nya rengöringsutrustning med lågtrycksskum och sanering.

Utrustningen innehåller den senaste tekniken inom lågtrycksrengöringsutrustning på din fabrik.

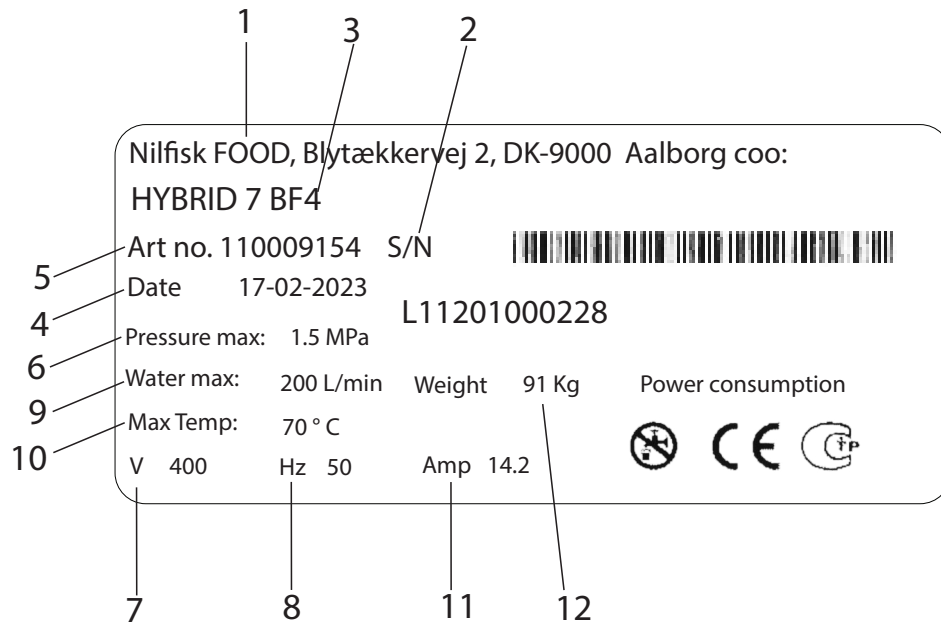
Det är viktigt att driftpersonalen läser dessa anvisningar innan utrustningen installeras, startas och används.

#### 3.1. Boosters

Hybrid 7-boosters är fullt fungerande pumpsystem som matar trycksatt vatten till flera anslutna rengöringsområden. Den är utrustad med en frekvensstyrd pump som säkerställer ett konstant arbetstryck, oavsett användning.

För att kunna tas i drift måste boostern förses med tillräcklig vattenförsörjning och ström.

## 3.2. Märkskylt



1. Tillverkare
2. Serienummer
3. Typ
4. Tillverkningsdatum
5. Artikelnummer
6. Minsta tryck
7. Matningsspänning
8. Frekvens
9. Maximal vattenförbrukning
10. Maximal temperatur
11. Ström
12. Vikt

## 3.3. Leverantör

Nilfisk FOOD  
 Blytækkervej 2  
 DK-9000 Aalborg, Danmark  
 Tel: +45 2969 5100  
 Organisationsnummer 6257 2213  
 www.nilfiskfood.com



## 3.4. Specifikationer

<b>Tekniska data</b>			
<b>Allmänt</b>	<b>Enheter</b>	<b>BF4</b>	<b>BF8</b>
Ljudnivå ISO 11202	dB	<70	<70
Dimensioner HxBxD	mm [tum]	1 210x535x392 [47,5x21x15]	1 210x535x392 [47,5x21x15]
Vikt	kg [lbs]	56 [125]	111 [245]
IP-klass		55	55
<b>Vatten</b>			
Maximalt utloppstryck	MPa (bar) [psi]	2+inlopp max. 2,5 (20+inlopp max. 25) [290+inlopp max. 362]	2+inlopp max. 2,5 (20+inlopp max. 25) [290+inlopp max. 362]
Driftflöde	L/min [gal/min]	10–120 [2,6–31,7]	10–240 [2,6–63]
Lägsta matningstryck	MPa (bar) [psi]	0,2 (2) [29]	0,2 (2) [29]
Maximalt matningstryck	MPa (bar) [psi]	0,8 (8) [116]	0,8 (8) [116]
Minsta vattenförsörjningen	L/min [gal/min]	120 [31,7]	240 [63]
Maximal vattentemperatur	°C [°F]	70 [158]	70 [158]
Rördimension inlopp Ø	mm [tum]	38 [1,49]	38 [1,49]
Rördimension utlopp Ø	mm [tum]	38 [1,49]	38 [1,49]
Klämanslutning (tätningsring)		KLÄMRING DIN 32676 Ø50,5	KLÄMRING DIN 32676 Ø50,5
<b>Elektricitet</b>			
Matningsspänning	V	3/PE 380–528 V AC	3/PE 380–528 V AC
Frekvens	Hz	50/60	50/60
Motorbelastning	kW	5,5	11
Maximal totalbelastning	kW	6	11,5
Nominell ström	A	14,2	27
Säkring	A	20	32
Intern säkring 5x20 mm 400 V	A	1 trög	1 trög
El-kabel; L1 L2, L3, PE (min)	mm <sup>2</sup>	4x2,5	4x6,0
<b>Utgångsdata:</b>			
Maximal last en utgång	A		0,8
Maximal lastsumma för alla utgångar	A		2
Spänning nominell	V		24
Spänning min.	V		22
Spänning max.	V		24,5
<b>Ingångsdata:</b>			
Inspänning på	V		24
Minsta inspänning på	V		22
Maximal inspänning på	V		25
Maximal inspänning av	V		2

## 4. Säkerhet

### 4.1. Driftsäkerhet



Bär skyddsglasögon när enheten används.



Använd handskar och lämpliga kläder när enheten används.



Skyddsskor ska användas.

- Använd aldrig enheten utan att först ha erhållit ordentlig utbildning i enhetens användning och säkerhetsinstruktioner. Utbildningen ska ges av utbildad personal.
- Läs medföljande bruksanvisning och säkerhetsinstruktionerna före användning.



**OBS!**

Enheten kan vara varm. Låt den svalna tillräckligt länge.



**WARNING:**

Använd inte enheten i närheten av människor, såvida de inte bär skyddskläder.



**WARNING:**

Sprutstrålarna kan vara farliga vid felaktig användning. Strålen får inte riktas mot människor, strömsatta elektriska apparater eller mot själva enheten.



**WARNING:** Använd inte vattnet från systemet för andra ändamål än rengöring.

### 4.2. Nödstopp



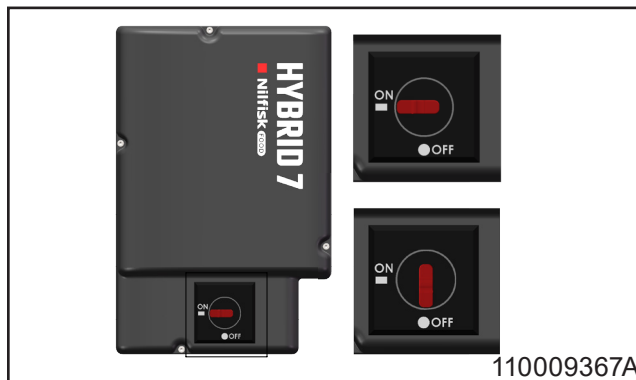
**FARA:**

Vid fel/defekt eller service på utrustningen:

1. Stäng av strömförsörjningen.
2. Stäng av vattenförsörjningen.

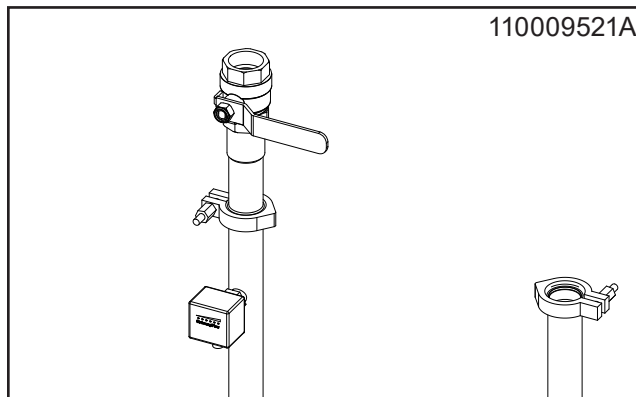
### 4.2.1. Stäng av strömförsörjningen

- Stäng av strömförsörjningen till enheten.
- Stäng av växelriktaren. Växelriktaren kan stängas av genom att vrida knappen till vertikalt läge (se bilden nedan).



### 4.2.2. Avstängningsventil för vattenförsörjning.

- Med hjälp av den här ventilen kan enheten isoleras från vattenförsörjningen.
- Enheten har en inbyggd backventil för att förhindra att vatten flödar tillbaka.



### 4.3. Buller

Ljudnivå i enlighet med ISO 11202: Under 70 dB.

### 4.4. Vibrationer

Hand-/armvibrationer i enlighet med ISO 5349-1.

#### **4.5. Förväntade fel och försiktighetsåtgärder**

##### **4.5.1. Driftstopp på backventiler för luft och vatten:**

- Stäng ventilerna för luft och vatten när dessa inte används.
- Backventilerna för luft och vatten ska kontrolleras av auktoriserad personal en gång om året.

#### **4.6. Kvarvarande risk**

##### **4.6.1. Skadad enhet:**

- Får ej användas om avstängningsventilerna inte kan manövreras eller begärd drift inte kan väljas.
- Använd aldrig enheten om den har lossnat från den ursprungliga monteringsplatsen.

##### **4.6.2. Reparation av enhet:**

- Försök inte att själv utföra reparation på enheten. Kontakta alltid ett auktoriserat serviceföretag. På handbokens baksida finns en serviceadress.
- Spärra av och märk ut defekta enheter för att undvika oavsiktlig användning.
- Av säkerhetsskäl är det endast tillåtet att använda godkända originalreservdelar.

## 5. Transport och installation

### 5.1. Transport

- Säkra enheten med remmar för att förhindra att den glider eller välter under transport.
- Enheten får endast transporteras i vågrätt läge.
- Enheten ska placeras på fötterna som finns på produktens undersida.
- Om enheten ska flyttas när temperaturen är nära eller under 0 °C (32 °F), säkerställ att den är helt tömd på vatten för att undvika skador.

### 5.2. Installationsförberedelser

- Av säkerhetsskäl ska all medföljande information läsas innan utrustningen installeras.
- Utöver anvisningarna i denna handbok ska man även följa alla lagar och förordningar som är aktuella vid inköpstillfället.
- Installationen ska alltid utföras i enlighet med lokal lagstiftning.
- För att underlätta underhållet bör man överväga att lämna minst 1 m fritt utrymme runt enheten.
- Spola rörledningen noggrant innan enheten ansluts.

### 5.3. Monteringsanvisningar

Observera följande för säker montering:

- Enheten får endast installeras i ett frostfritt område.
- Använd en stabil tegel- eller betongvägg eller en separat ram som är förankrad i golvet.
- Se installationsritningen för rekommenderad installationshöjd. Enhetens fötter kan justeras för att stabilisera maskinen på ojämna underlag.

### 5.4. El-installation

Se avsnitt 11 för el-scheman och märkdata.

#### 5.4.1. Strömförsörjning

Anslutningsanvisningar finns monterade på kablarna. Fasordningen är underordnad.

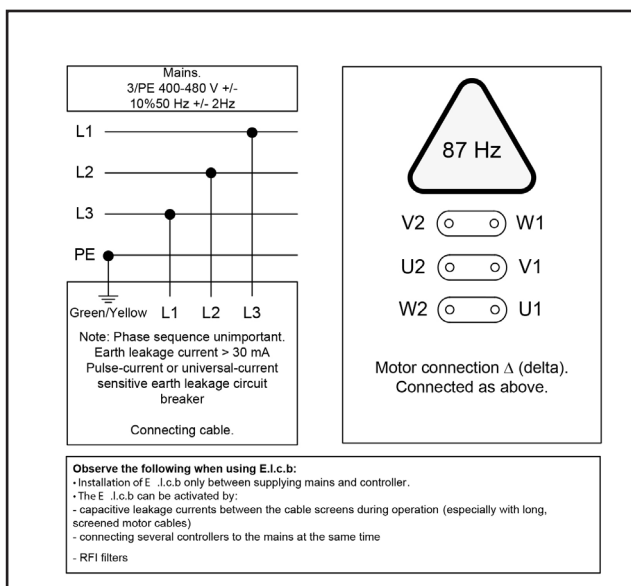
#### 5.4.2. Jordfelsbrytare (ELCB).

- Använd en jordfelsbrytare (ELCB), även kallad restströmsenhet (RCD) eller restströmbrytare (RCCB), i ett system som inkluderar en varvtalsreglerad drivning ansluten till 3-fas 400 V.
- Jordfelsbrytarens utlösningnivå ska vara 300 mA.
- Observera att 30 mA som används i hushåll kan orsaka felfunktion på grund av jordläckage.

#### 5.4.3. Servicebrytare

Enheten ska alltid anslutas till elnätet via en separat servicebrytare.

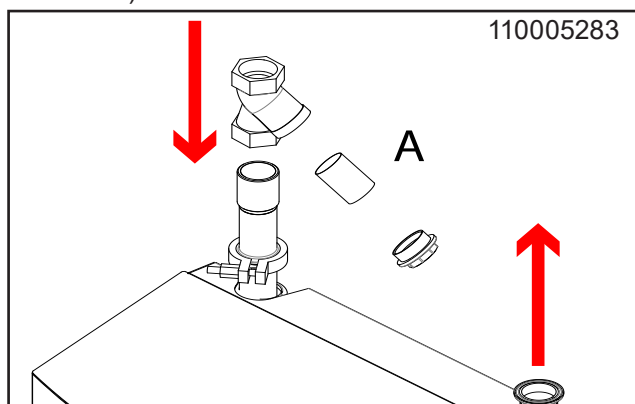
	BF4	BF8
Spänning:	3/PE 380–528 V AC	3/PE 380–528 V AC
Frekvens:	50/60 Hz	50/60 Hz 48–62
Motorbelastning:	5,5 kW	11 kW
Nominell ström:	14,2 A	27 A
Säkring:	20 A	32 A
L1, L2, L3, PE	4 x 2,5 mm <sup>2</sup>	4 x 6,0 mm <sup>2</sup>



## 5.5. Vattenanslutning

För tekniska specifikationer rörande vattenförsörjning, se avsnitt 3.4.

- Innan enheten ansluts till vattenförsörjningen ska försörjningsledningen spolas noggrant för att avlägsna ev. föroreningar.
- Undvik luftfickor vid installation av rör. För att underlätta underhåll och demontering bör man använda klämanslutningar för alla röranslutningar till enheten.
- Vattenanslutningen ska göras på enhetens ovasida. Se layoutritningen i avsnitt 12.2.
- Minsta diameter på tilloppsröret får vara Ø38 utvändigt (Ø35 mm invändigt).
- Enheten ska vara utrustad med en avstängningsventil för vatten vid inloppet (se bild 110009521).
- För bästa prestanda bör ett filter installeras på inloppet, för att förhindra föroreningar (se bilden nedan).



För att minimera tryckförlusten i tilloppsledningen:

- Undvik långa rörledningar.
- Använd kulventiler med lågt tryckmotstånd.
- Undvik kopplingar med hög tryckförlust.

## 6. Systemförberedelser

### 6.1. Igångsättning av nytt system

Följ dessa riktlinjer för att säkerställa en smidig start av det nya systemet.

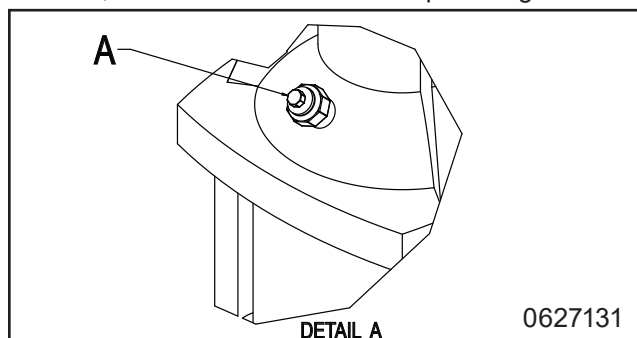
### 6.2. Riktlinjer för avluftning

#### 6.2.1. Avluftning av rörsystemet

- Stäng matning av vatten och luft efter användning.
- Om luftförsörjningen lämnas öppen kan det komma in luft i vattenröret.
- Efter långvariga driftstopp kan det vara nödvändigt med regelbunden avluftning.

#### 6.2.2. Avluftning av pumpen

- Starta pumpen för att tvinga kvarvarande luftfickor till pumpens ovasida.
- Stoppa pumpen.
- Lossa luftningspluggen 1–2 varv igen och avlufta tills det bara rinner ut vatten.
- Dra åt luftningspluggen.
- Lossa aldrig luftningspluggen när pumpen är i drift, eftersom detta kan skada packningen.

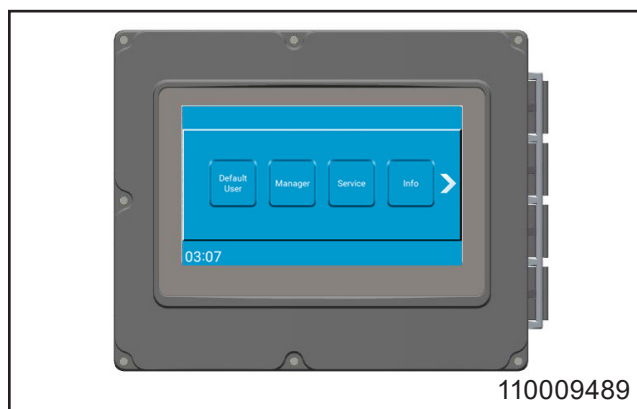


- Nu är huvudstationen redo att användas.

### 6.3. Justeringar

#### 6.3.1. Instruktion och uppställning

Se i användarhandboken och programvaruhandboken för allmänna driftinstruktioner.



## 7. Drift



Bär skyddsglasögon när enheten används.



Använd handskar och lämpliga kläder när enheten används.



Skyddsskor ska användas.

- Se i användarhandboken för allmänna driftinstruktioner.
- Denna enhet får endast användas av utbildad personal. Se avsnitt 4.1 för riktlinjer om driftsäkerhet.

### 7.1. Start/Stopp

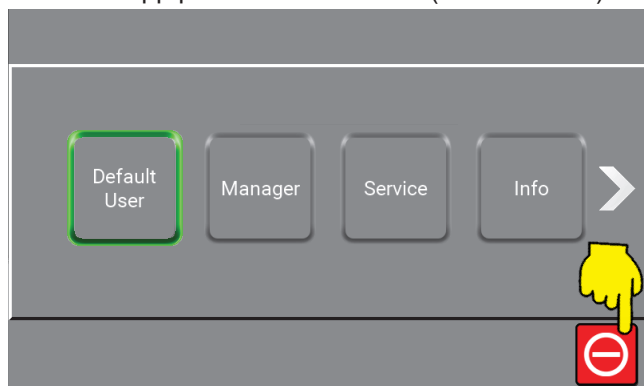
- Stäng matning av vatten och luft efter användning.

#### Starta

1. Kontrollera att vatten- och luftförsörjningen till systemet är öppen.
2. Välj önskad funktion och följ instruktionerna i användarhandboken.

#### Stoppa

1. Stoppa systemet genom att trycka på motsvarande knapp på manöverskärmen (se bild nedan).



2. Stäng av vattenförsörjningen.

## 8. Underhåll, felsökning och service



Service får endast utföras av auktoriserad och utbildad personal.

### 8.1. Underhållspersonal

Underhåll får endast utföras av auktoriserad servicetekniker och ska som minst utföras en gång om året, för att säkerställa korrekt drift och förhindra fel. Behöriga tekniker ska ha kunskap om hygiensystem, säkerhetsföreskrifter och nationella tekniska standarder.

Denna rengöringsenhet uppfyller EU-föreskrifterna och är CE-märkt.

### 8.2. Långvariga produktionsstopp

Vid produktionsstopp som är längre än 6 månader ska pumpen tömmas och säkras:

1. Ta bort kopplingskyddet.
2. Applicera några droppar silikonolja på axeln, mellan den övre delen och kopplingen.

Följ noga pumpleverantörens instruktioner. Utrustningen får inte förvaras eller användas i temperaturer under fryspunkten.

### 8.3. Komponenter

#### 8.3.1. Styrsystem

Kräver inget underhåll.

Om defekt: Kontakta en servicetekniker.

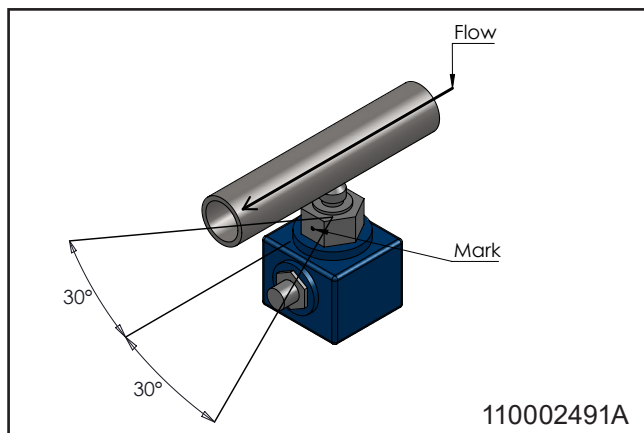
#### 8.3.2. Flödesvakt

Kräver inget underhåll.

Byt ut flödesvakten om den är defekt.

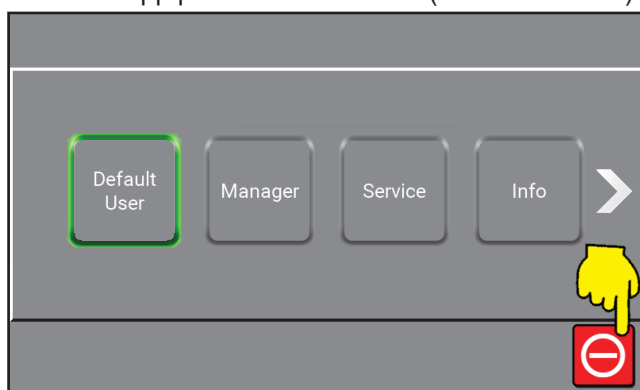
#### Installation av flödesvakt

- Se till att punkten på sensorns mutter, som indikerar kontaktpunkten, är inom 30° parallellt med flödesriktningen (se bilden nedan).
- På fabriken används gänglåsning för att säkra gängan, men det går även att använda packgarn eller tejp.



#### Kalibrering av flödesvakt:

1. Stoppa systemet genom att trycka på motsvarande knapp på manöverskärmen (se bilden nedan).



2. Ställ in handtaget "skölj/skum" i skumläge.
3. Vrid mässingsskruven längst ner tills två gröna lysdioder tänds.
4. Vrid skruven moturs tills en av de gröna lysdioderna tänds.
5. Stäng vattenförsörjningen och kontrollera att den röda lysdioden tänds. Om inte, upprepa från steg 4.

#### 8.3.3. Pump/motor

- Kräver inget underhåll.
- Mer information finns i pumpleverantörens bruksanvisning.

#### 8.4. Förebyggande/regelbundet underhåll

Beroende på användningsgrad bör följande underhåll utföras minst en gång om året, för att förhindra defekter och driftstörningar.

#### 8.4.1. Koppling

- Alla kopplingsdelar ska smörjas regelbundet (en gång i månaden) med vattensäkert fett för att förhindra läckage och skador på O-ringarna.
- Om enheten är utrustad med spolhandtag ska O-ringens smörjas.
- Byt ut O-ringar i läckande snabbkopplingar.

#### 8.4.2. Rengöring inne i enheten

- Rengöring inne i enheten bör utföras en gång om året, beroende på installationsmiljön.
- Undvik att spruta inuti enheten.
- Vi rekommenderar att man regelbundet, ungefär var tredje månad, kontrollerar alla produktslangar.

### 8.5. Felsökning och åtgärder

Om fel eller problem uppstår som inte beskrivs här bör man kontakta sin lokala servicetekniker för att få hjälp.

Fel	Orsak	Åtgärd
Enheten startar inte	<ul style="list-style-type: none"> <li>• Det finns ingen matningsspänning till enheten</li> <li>• Felmeddelande på displayen</li> <li>• Flödesvakten är felinställd</li> </ul>	<ul style="list-style-type: none"> <li>• Kontrollera att strömförsörjningen och växeriktaren är igång</li> <li>• Läs av felet och utför korrekt åtgärd</li> <li>• Försök justera in flödesvakten</li> </ul>
Inget tryck/för lågt tryck	<ul style="list-style-type: none"> <li>• Otillräcklig vattenförsörjning till enheten</li> <li>• Filtret är igensatt</li> <li>• Pumpen läcker eller ger ifrån sig missljud</li> <li>• Spolmunstycke ej installerat</li> <li>• Ingen vattenförsörjning</li> </ul>	<ul style="list-style-type: none"> <li>• Öppna vattenförsörjningsventilen</li> <li>• Rengör filtret</li> <li>• Kontakta servicetekniker</li> <li>• Anslut spolmunstycke</li> <li>• Säkerställ att det finns vattenförsörjning</li> </ul>



## 9. När maskinen är uttjänt

### 9.1. Demontering

1. Säkerställ att systemet spolas med rent vatten före demontering.
2. Stäng av strömmen.
3. Stäng av vattenförsörjningen.
4. Minska trycket.

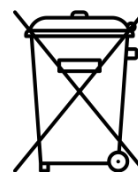
### 9.2. Skrotning

Om enheten ska skrotas, separera återvinningsbara och icke-återvinningsbara delar. Stålkonstruktionen är lätt att ta isär och utgör ingen miljöfara. Följ alla aktuella regler och föreskrifter för kassering av maskinen och skydda miljön.



#### **OBS!**

Kassering av elektroniska komponenter och andra hjälpmedel ska hanteras som specialavfall vid skrotning. Alternativt kan det avfallshanteras av ett specialiserat avfallshanteringsföretag.



### 9.3. Serviceadresser

#### Austria

Ecolab GmbH  
Rivergate D1/40G  
Handelskai 92  
1200 Vienna  
Phone: (0043) 171 52 55 0

#### Belgium

Ecolab BVBA  
Nordkustlaan 16C  
1702 Groot Brijgaarden  
Phone: (0032) 24 67 51 11

#### Bulgaria

Ecolab EOOD  
Tsarigradsko chaussee Blv. 115A  
Phone: (00359) 2 976 80 30

#### Croatia

Ecolab Zagreb d.o.o.  
Zavrtnica 17  
HR-10 000 Zagreb  
Phone: (00385) 1 63 21 600

#### Czech Republic

Ecolab s r.o  
Voctárova 2449  
18000 Praha 8-Palmovka  
Phone: (00420) 296 114 040

#### Denmark

Ecolab  
Høffdingsvej 36  
2500 København  
Phone: (0045) 36 15 85 85

#### Finland

Oy Ecolab Ab  
PO box 123 (Palkkatilanportti 1)  
00241 Helsinki, Finland  
Phone: (00358) 207561400

#### France

Ecolab SNC  
10 Avenue Aristide Briand  
92220 Bagneux  
Phone: (0033) 1496 96 500

#### Germany

Ecolab GmbH  
Ecolab Allee 1  
D-40789 Monnheim am Rein  
Phone: (0049) 2173 5991900

#### Greece

Ecolab S.A  
280 Kifisias Av and 2 Idras Str  
15232 Halandri, Athens  
Phone: (0030) 210 69737000

#### Hungary

Ecolab  
Váci Greens office  
1138 Budapest, Bence utca 1  
Phone: (0036) 1 880 5610

#### Ireland

Ecolab Ltd.  
Forest Park  
Mullingar Industrial Estate  
Mullingar Co. Westmeath  
Phone: (0035) 31 276 3500

#### Italy

Ecolab S.r.l.  
Via Trento, 26  
20871 Vimercate - MB  
Phone: (0039) 039 60501

**Netherlands**

Ecolab B.V  
 Oude Rhijnhofweg 17  
 2342 BB Oegstgeest  
 Phone: (0031) 071 524 1100

**Norway**

Ecolab a.s  
 Innspurten 9  
 Postboks 6440 Etterstad  
 0605 Oslo  
 Phone: (0047) 22 68 18 00

**Poland**

Ecolab Sp. z.o.o.  
 Ul. Opolska 114  
 31-323 Krakow  
 Phone: (0048) 12 26 16 100

**Portugal**

Ecolab  
 TagusPark, Avenida Prof. Doutor Cavaco Silva  
 Edificio Qualidade B1-1B  
 2740-122 Porto Salvo  
 Phone: (0035) 1 214 48 0750

**Romania**

Ecolab SRL  
 Soseaua Pacurari 138  
 Centrul de Afaceri IDEO, etaj 2  
 700545 Iasi  
 Phone: (0040) 232 222 210

**Russia**

Ecolab  
 Bldg. 4, 10 Letnikovskaya Str.  
 115114 Moscow  
 Phone: (007) 495 980 7060

**Slovakia**

Ecolab  
 Cajakova 18  
 811 05 Bratislava  
 Phone: (00421) 2 572049-15

**Slovenia**

Ecolab d.o.o. Maribor  
 Vajngerlova 4  
 2001 Maribor  
 Phone: (0038) 62 42 93 140

**Spain**

Ecolab S.L.  
 Avenida Del Baix Llobregat 3-5  
 08970 Sant Joan Despi  
 Barcelona  
 Phone: (0034) 93 475 8900

**Sweden**

Ecolab AB  
 Glasfibergratan 10  
 SE125 45 Älvsjö  
 Phone: (0046) 8 60 32 200

**Switzerland**

Ecolab Europe GmbH  
 Hofwiesenstrasse 349  
 8050 Zurich  
 Phone: (0041) 44 877 2000

**Turkey**

Ecolab  
 Temizlerne Sistemleri Ltd. Sti  
 Esentepe Mahallesi, E5 Yanyol Caddesi  
 Dumankaya Vizyon No: 13/65 Kat:1  
 TR 34870 Kartal, Istanbul  
 Phone: (0090) 216 458 6900

**Ukraine**

Ecolab LLC  
 Geroiv Kosmosu Street 4, Floor 8  
 Office 805  
 03148 Kiev  
 Phone: (0038) 04449431-20

**United Kingdom**



Ecolab Ltd.  
 Winnington Avenue  
 Northwich, Cheshire CW8 4DX  
 Phone: (0044) 1606 74488

## 1. Sisällys

<b>2. Asiakirjan symbolit</b> .....	174
<b>3. Yleistä tietoa</b> .....	175
3.1. Paineenkorotuspumput .....	175
3.2. Tyypikilpi .....	176
3.3. Toimittaja .....	176
3.4. Tuotteen tiedot .....	177
<b>4. Turvallisuus</b> .....	178
4.1. Käyttöturvallisuus .....	178
4.2. Hätäpysäytys .....	178
4.2.1. Katkaise virransyöttö .....	178
4.2.2. Vedensyötön sulkuventtiili .....	178
4.3. Melu .....	178
4.4. Tärinä .....	178
4.5. Ennakoidut toimintahäiriöt ja varoitimet .....	178
4.5.1. Ilman ja veden takaiskuventtiilien rikkoutuminen .....	178
4.6. Jäännösriski .....	179
4.6.1. Vaurioitunut yksikkö .....	179
4.6.2. Yksikön korjaus .....	179
<b>5. Kuljetus ja asennus</b> .....	180
5.1. Kuljetus .....	180
5.2. Asennuksen valmistelut .....	180
5.3. Kiinnitysohjeet .....	180
5.4. Sähkökytkentä .....	180
5.4.1. Virransyöttö .....	180
5.4.2. Vikavirtasuojakytkin .....	180
5.4.3. Huoltokytkin .....	180
5.5. Vesiliitäntä .....	181
<b>6. Järjestelmän valmistelu</b> .....	181
6.1. Uuden järjestelmän käynnistäminen .....	181
6.2. Ilmausohjeet .....	181
6.2.1. Putkiston ilmaus .....	181
6.2.2. Pumpun ilmaus .....	181
6.3. Säädot .....	181
6.3.1. Ohjeet ja kokoonpano .....	181
<b>7. Käyttö</b> .....	182
7.1. Käynnistys/pysäytys .....	182
<b>8. Kunnossapito, vianetsintä ja huolto</b> .....	182
8.1. Huoltohenkilöstö .....	182
8.2. Pitkät tuotantokatkokset .....	182
8.3. Komponentit .....	182
8.3.1. Ohjausjärjestelmä .....	182
8.3.2. Virtauskytkin .....	182
8.3.3. Pumppu/moottori .....	183
8.4. Ennaltaehkäisevä/määräaikaishuolto .....	183
8.4.1. Liitokset .....	183
8.4.2. Yksikön sisäosien puhdistaminen .....	183
8.5. Vianetsintä ja korjaustoimenpiteet .....	184
<b>9. Käytön lopettaminen</b> .....	185
9.1. Purkaminen .....	185
9.2. Hävittäminen .....	185
9.3. Huollon osoitteet .....	186

<b>10. Spare part list</b> .....	344
10.1. BF4 & BF8 overview .....	345
10.2. Inlet & outlet pipe .....	347
10.3. Display .....	349
<b>11. Sensors &amp; diagrams BF4 &amp; BF8</b> .....	350
11.1. Operating Diagram BF4 & BF8 .....	351
11.2. Component location BF4 & BF8 .....	353
11.3. Circuit diagrams & sensor diagrams BF4 & BF8 .....	354
11.4. Pump curve .....	364
<b>12. Installation, mounting &amp; layout</b> .....	366
12.1. Installation & mounting BF4 & BF8 .....	367
12.2. Layout BF4 & BF8 .....	368

## 2. Asiakirjan symbolit

	Lue ennen käyttöä.		<b>Vaara:</b> Varoitus! Terävät reunat – varo sormiasi.
	Käytä suojalaseja yksikköä käyttäessäsi.		<b>Kuumat pinnat</b> Palovammavaara! Mahdolliset seuraukset: Vakava vamma.
	Käytä käsineitä ja tarkoitukseen sopivia vaatteita yksikköä käyttäessäsi.		<b>Virran katkaisu</b> Laitteessa voi olla virtaa enintään 180 sekuntia sen jälkeen, kun verkkovirta on katkaistu.
	Käytä turvajalkineita.		
	<b>Huom.:</b> Mahdollisesti vahingollinen tilanne. Mahdolliset seuraukset: Tuote tai jokin sen läheisyydessä oleva kohde voi vaurioitua.		
	<b>Huomio:</b> Vaaratilanne. Mahdolliset seuraukset: lievä tai vähäinen vamma.		
	<b>Varoitus:</b> Mahdollisesti vaarallinen tilanne. Mahdolliset seuraukset: Hengenvaara tai vakava vamma.		
	<b>Vaara:</b> Vaaratilanne. Mahdolliset seuraukset: Hengenvaara tai vakava vamma.		
	<b>Vaara:</b> Sähköiskun vaara. Mahdolliset seuraukset: Hengenvaara tai vakava vamma.		

### 3. Yleistä tietoa

Nilfisk FOOD onnittelee sinua uuden matalapaineisen vaahdotus- ja desinfiointilaitteiston hankinnasta.

Laitteisto tarjoaa uusinta teknologiaa matalapainepuhdistukseen.

On tärkeää, että käyttöhenkilöstö lukee nämä käyttöohjeet ennen laitteen asennusta, käynnistystä ja käyttöä.

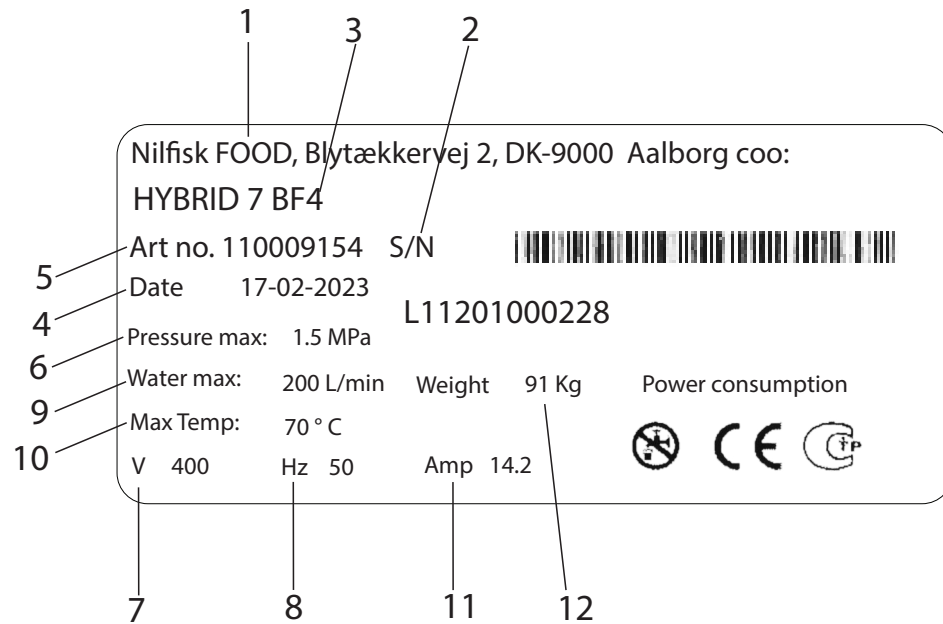
#### 3.1. Paineenkorotuspumput

Hybrid 7 -paineenkorotuspumput ovat täydellisiä pumppausjärjestelmiä, jotka syöttävät paineistettua vettä useisiin toistensa yhteydessä oleviin puhdistusalueisiin.

Yksiköissä on on taajuusohjatut pumput, jotka varmistavat tasaisen työpaineen käytöstä riippumatta.

Toimiakseen paineenkorotuspumppuun on syötettävä riittävästi vettä ja virtaa.

## 3.2. Tyypikilpi



1. Valmistaja
2. Sarjanro
3. Tyyppi
4. Valmistuspäivämäärä
5. Tuotenro
6. Vähimmäispaine
7. Käyttöjännite
8. Taajuus
9. Suurin vedenkulutus
10. Enimmäislämpötila
11. Virta
12. Paino

## 3.3. Toimittaja

Nilfisk FOOD  
 Blytækkervej 2  
 DK-9000 Aalborg, DENMARK  
 Puh.: +45 2969 5100  
 ALV-numero 6257 2213  
 www.nilfiskfood.com



## 3.4. Tuotteen tiedot

<b>Tekniset tiedot</b>			
<b>Yleiset tiedot</b>	<b>Yksiköt</b>	<b>BF4</b>	<b>BF8</b>
Äänitaso ISO 11202	dB	<70	<70
Mitat K x L x S	mm [tuumaa]	1210 x 535 x 392 [47,5 x 21 x 15 ]	1210 x 535 x 392 [47,5 x 21 x 15 ]
Paino	kg [naulaa ]	56 [125]	111 [245]
IP-luokitus		55	55
<b>Vesi</b>			
Suurin lähtöpaine	MPa (bar) [psi ]	2+syöttö enintään 2,5 (20+syöttö enintään 25) [290+syöttö enintään 362]	2+syöttö enintään 2,5 (20+syöttö enintään 25) [290+syöttö enintään 362]
Virtausalue	l/min [gal/min]	10–120 [2,6–31,7]	10–240 [2,6–63]
Pienin syöttöpaine	MPa (bar) [psi ]	0,2 (2) [29]	0,2 (2) [29]
Suurin syöttöpaine	MPa (bar) [psi ]	0,8 (8) [116]	0,8 (8) [116]
Vähimmäisvedensyöttö	l/min [gal/min]	120 [31,7]	240 [63]
Korkein veden lämpötila	C° [°F ]	70 [158]	70 [158]
Syöttöputken halkaisija	mm [tuumaa]	38 [1,49]	38 [1,49]
Poistoputken halkaisija	mm [tuumaa]	38 [1,49]	38 [1,49]
Kiristysliitos (holkki)		TUKIHOLKKI DIN 32676 Ø50,5	TUKIHOLKKI DIN 32676 Ø50,5
<b>Sähkötiedot</b>			
Käyttöjännite	V	3/PE 380-528 VAC	3/PE 380-528 VAC
Taajuus	Hz	50/60	50/60
Moottorin teho	kW	5,5	11
Suurin kokonaiskuormitus	kW	6	11,5
Nimellisvirta	A	14,2	27
Sulake	A	20	32
Sisäinen sulake 5 x 20 mm 400 V	A	1 hidas	1 hidas
Sähkökaapeli: L1 L2, L3, PE (min.)	mm <sup>2</sup>	4 x 2,5	4 x 6,0
<b>Nimellisantotehot</b>			
Enimmäiskuormitus, yksi lähtö	A		0,8
Enimmäiskuormitus, kaikki lähdöt yhteensä	A		2
Nimellisjännite	V		24
Vähimmäisjännite	V		22
Enimmäisjännite	V		24,5
<b>Nimellisottotehot:</b>			
Syöttöjännite käynnissä	V		24
Vähimmäissyöttöjännite käynnissä	V		22
Enimmäissyöttöjännite käynnissä	V		25
Enimmäissyöttöjännite sammutettuna	V		2

## 4. Turvallisuus

### 4.1. Käyttöturvallisuus



Wear glasses

Käytä suojalaseja yksikköä käyttäessäsi.



Wear gloves

Käytä käsineitä ja tarkoitukseen sopivia vaatteita yksikköä käyttäessäsi.



Käytä turvajalkineita.

- Älä koskaan käytä laitetta ilman asianmukaista koulutusta laitteen käytöstä ja turvallisuusohjeista. Koulutuksen saa antaa vain koulutettu henkilöstö.
- Lue oheiset käyttö- ja turvallisuusohjeet ennen käyttöä.



#### HUOMIO:

Yksikkö voi olla kuuma.  
Varmista riittävä jäähtymisaika.



#### VAROITUS:

Älä käytä yksikköä, kun sen läheisyydessä on ihmisiä, ellei heillä ole suojavaatteita.



#### VAROITUS:

Suihkut voivat olla vaarallisia, jos niitä käytetään väärin. Suihkuja ei saa suunnata ihmisiä, jännitteisiä sähkölaitteita tai itse yksikköä kohti.



**VAROITUS:** Älä käytä järjestelmän vettä muuhun kuin puhdistamiseen.

### 4.2. Hätäpysäytys



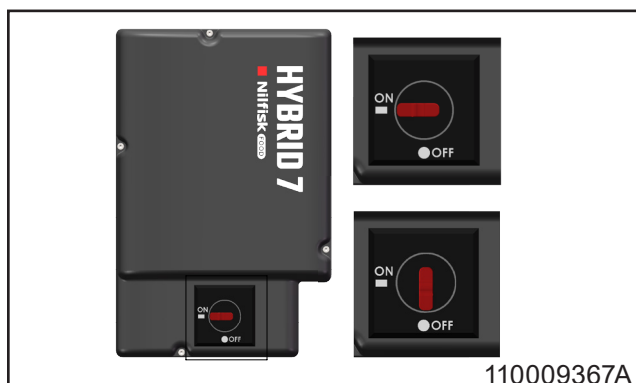
#### VAARA:

Jos laitteisto toimii virheellisesti, siinä on vika tai se tarvitsee huoltoa:

1. Katkaise virransyöttö.
2. Sulje vedensyöttö.

### 4.2.1. Katkaise virransyöttö

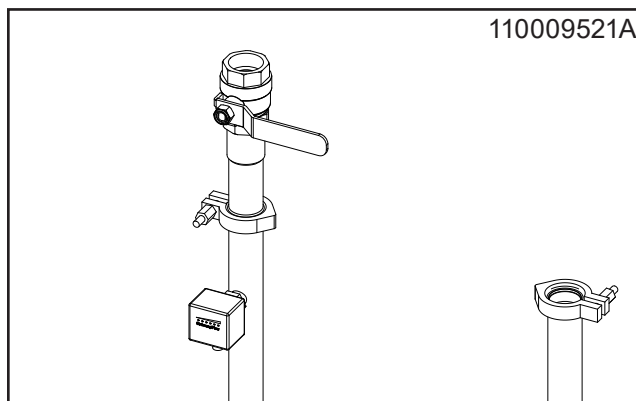
- Katkaise virransyöttö yksikköön.
- Kytke taajuusmuuttaja pois päältä. Taajuusmuuttaja sammutetaan kääntämällä painike pystyasentoon (katso alla oleva kuva).



110009367A

### 4.2.2. Vedensyötön sulkuventtiili.

- Tällä venttiilillä yksikkö voidaan eristää vedensyötöstä.
- Yksikössä on takaiskuventtiili, joka estää veden takaisinvirtauksen.



110009521A

### 4.3. Melu

Äänitaso ISO 11202 -standardin mukaan: Alle 70 dB.

### 4.4. Tärinä

Käsitärinä on ISO 5349-1-standardin mukainen.

#### **4.5. Ennakoidut toimintahäiriöt ja varotoimet**

##### **4.5.1. Ilman ja veden takaiskuventtiilien rikkoutuminen:**

- Sulje ilma- ja vesiventtiilit, kun yksikköä ei käytetä.
- Valtuutetun henkilön on tarkastettava ilma- ja vesitakaiskuventtiilit kerran vuodessa.

#### **4.6. Jäännösriski**

##### **4.6.1. Vaurioitunut yksikkö:**

- Älä käytä yksikköä, jos eristysventtiilejä ei voi käyttää tai vaadittua toimintaa ei voida valita.
- Älä koskaan käytä yksikköä, jos se on irronnut alkuperäisestä asennuspaikastaan.

##### **4.6.2. Yksikön korjaus:**

- Älä yritä korjata yksikköä itse. Ota aina yhteyttä valtuutettuun huoltoliikkeeseen. Katso huollon osoite käyttöoppaan loppuosasta.
- Sulje ja merkitse kaikki vialliset yksiköt tahattoman käytön estämiseksi.
- Käytä turvallisuussyistä vain hyväksytyjä ja alkuperäisiä varaosia.

## 5. Kuljetus ja asennus

### 5.1. Kuljetus

- Kiinnitä yksikkö kuljetuksen ajaksi kiinnityshihnoilla liukumisen ja kaatumisen estämiseksi.
- Kuljeta yksikköä vain vaakasuorassa asennossa.
- Yksikön saa asettaa ainoastaan tuotteen pohjassa oleville jaloille.
- Jos yksikköä siirretään, kun lämpötila on lähellä tai alle 0 °C (32 °F), vaurioiden välttämiseksi on varmistettava, että siitä on tyhjenetty kaikki vesi.

### 5.2. Asennuksen valmistelut

- Lue turvallisuusyryistä kaikki mukana toimitetut tiedot ennen laitteiston asentamista.
- Noudata tämän käyttöohjeen lisäksi ostohetkellä voimassa olevia lakeja ja määräyksiä.
- Asennuksessa on aina noudatettava paikallisia määräyksiä.
- Jätä vähintään 1 m vapaata tilaa laitteen ympärille huollon helpottamiseksi.
- Huuhtelee putkisto huolellisesti ennen yksikön liittämistä.

### 5.3. Kiinnitysohjeet

Turvallisessa asennuksessa on huomioitava seuraavat seikat:

- Asenna yksikkö vain pakkaselta suojattuun paikkaan.
- Kiinnitä yksikkö tukevaan tiili- tai betoniseinään tai erilliseen lattiaan ankkuroituun alustaan.
- Katso suositeltu asennuskorkeus asennuspiirustuksesta. Jalkoja voidaan säätää laitteen vakauttamiseksi epätasaisella alustalla.

### 5.4. Sähkökytkentä

Katso sähkökaaviot ja nimellistehot kohdasta 11.

#### 5.4.1. Virransyöttö

Liitäntäohjeet on kiinnitetty kaapeleihin.

Vaihejärjestys on toissijainen.

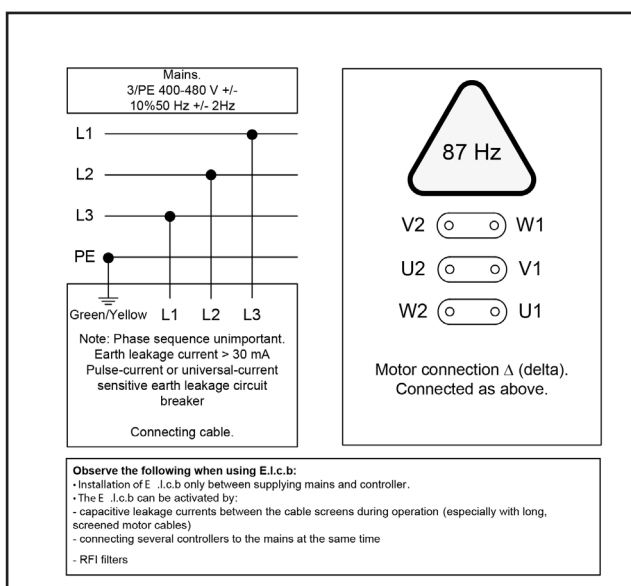
#### 5.4.2. Vikavirtasuojakytkin.

- Käytä vikavirtasuojakytkintä (RCCB), jota kutsutaan myös maavuotokatkaisimeksi (ELCB) tai vikavirtasuojaksi (RCD), järjestelmässä, joka sisältää 400 V:n kolmivaihevirtaan kytketyn vaihtuvanopeuksisen moottorin.
- Vikavirtasuojakytkimen laukaisutason on oltava 300 mA.
- Huomaa, että kotitalouksissa käytettävä 30 mA:n virta voi häiriintyä maavuotojen vuoksi.

#### 5.4.3. Huoltokytkin

Yksikkö on aina kytkettävä verkkovirtaan erillisellä huoltokytkimellä.

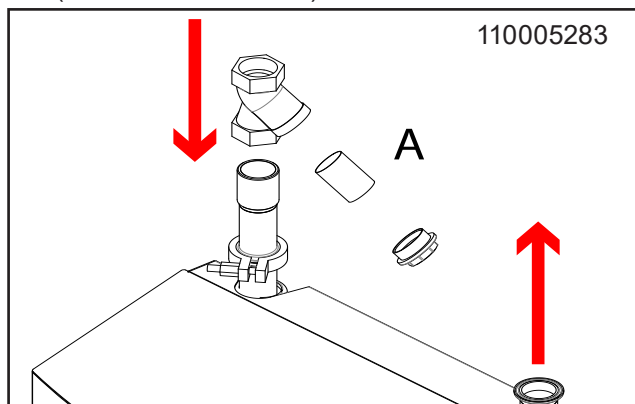
	BF4	BF8
Jännite:	3/PE 380-528VAC	3/PE 380-528VAC
Taajuus:	50/60 HZ	50/60 Hz 48–62
Moottorin teho:	5,5 kW	11 kW
Nimellisvirta:	14,2 A	27 A
Sulake:	20 A	32 A
L1, L2, L3, PE	4 x 2,5 mm <sup>2</sup>	4 x 6,0 mm <sup>2</sup>



### 5.5. Vesiliitäntä

Katso vedensyötön tekniset tiedot kohdasta 3.4.

- Ennen yksikön liittämistä vedensyöttöputkeen syöttöputkisto on huuhdeltava perusteellisesti epäpuhtauksien poistamiseksi.
- Putkia asennettaessa on vältettävä ilmalukkojen syntymistä. Käytä kiristysliitäntöjä kaikissa yksikön putkiliitännöissä, jotta huolto ja purkaminen on helppoa.
- Vesiliitäntä on tehtävä yksikön yläosaan. Katso piirros yksikön rakenteesta kohdasta 12.2.
- Syöttöputken halkaisijan on oltava vähintään Ø38 ulkopuolelta (Ø35 mm sisäpuolelta).
- Yksikössä on oltava vedensyötön sulkuventtiili (katso kuva 110009521).
- Parhaan suorituskyvyn saavuttamiseksi on asennettava tulosuodatin epäpuhtauksien estämiseksi (katso alla oleva kuva).



Tuloputken painehäviön minimoimiseksi:

- Vältä pitkiä putkistoja.
- Käytä matalapaineisia palloventtiilejä.
- Vältä liittimiä, joissa on suuri painehäviö.

## 6. Järjestelmän valmistelu

### 6.1. Uuden järjestelmän käynnistäminen

Näillä ohjeilla uuden järjestelmän käynnistys onnistuu sujuvasti.

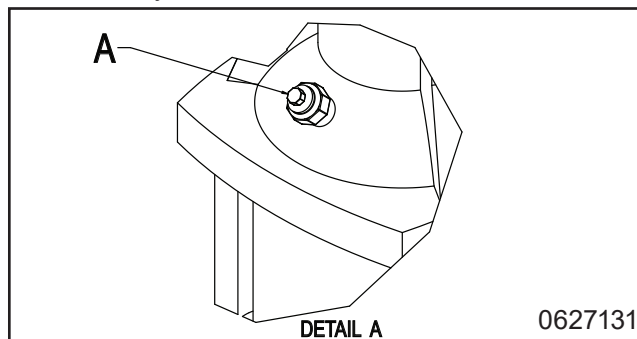
### 6.2. Ilmausohjeet

#### 6.2.1. Putkiston ilmaus

- Sulje veden- ja ilmansyöttö käytön jälkeen.
- Jos ilmansyöttö jätetään auki, vesiputkeen voi päästä ilmaa.
- Säännöllinen ilmaus voi olla tarpeen pitkien seisokkien jälkeen.

#### 6.2.2. Pumpun ilmaus

- Käynnistä pumpu, jolloin jäljellä olevat ilmatasut siirtyvät pumpun yläosaan.
- Pysäytä pumpu.
- Kierrä laskutulppaa auki 1–2 kierrosta ja ilmaa, kunnes aukosta virtaa vain vettä.
- Kiristä laskutulppa.
- Älä koskaan löysennä laskutulppaa pumpun ollessa käynnissä, sillä se voi vaurioittaa tiivistettä.

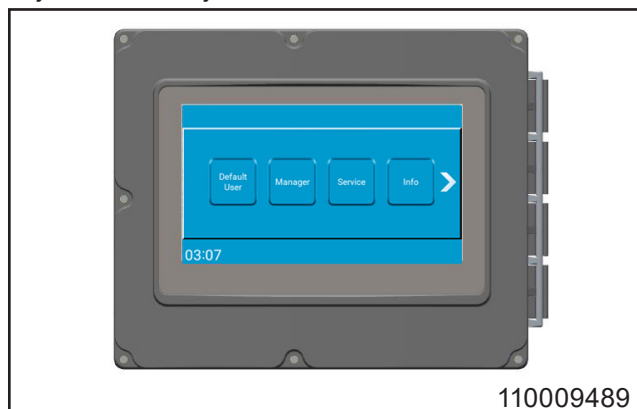


- Pääasema on nyt käyttövalmis.

### 6.3. Säädöt

#### 6.3.1. Ohjeet ja kokoonpano

Katso koneen yleiset käyttöohjeet käyttöoppaasta ja ohjelmistokäsikirjasta.



## 7. Käyttö



Käytä suojalaseja yksikköä käyttäessäsi.



Käytä käsineitä ja tarkoitukseen sopivia vaatteita yksikköä käyttäessäsi.



Käytä turvajalkineita.

- Katso koneen yleiset käyttöohjeet käyttöoppaasta.
- Vain koulutettu henkilöstö saa käyttää tätä yksikköä. Katso käyttöturvallisuusohjeet kohdasta 4.1.

### 7.1. Käynnistys/pysäytys

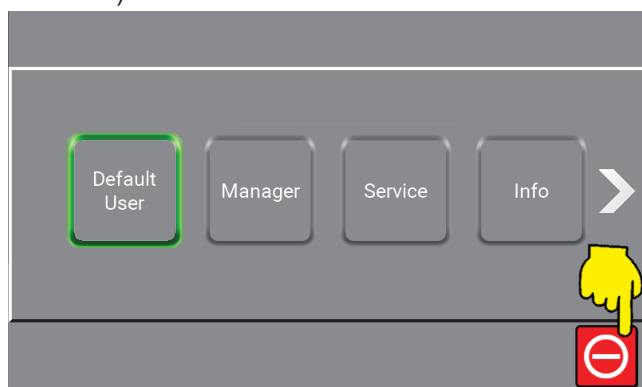
- Sulje veden- ja ilmansyöttö käytön jälkeen.

#### Käynnistys

1. Varmista, että järjestelmän veden- ja ilmansyötöt ovat auki.
2. Valitse haluamasi toiminto ja noudata käyttöoppaan ohjeita.

#### Pysäytys

1. Pysäytä järjestelmä painamalla siihen tarkoitettua painiketta hallintänäytössä (katso alla oleva kuva).



2. Sulje vedensyöttö.

## 8. Kunnossapito, vianetsintä ja huolto



Huollon saa tehdä vain valtuutettu ja pätevä henkilöstö.

### 8.1. Huoltohenkilöstö

Huolto on annettava valtuutetun huoltoteknikon tehtäväksi vähintään kerran vuodessa asianmukaisen toiminnan varmistamiseksi ja vikojen estämiseksi. Valtuutettujen huoltoteknikoiden on tunnettava hygieniajärjestelmät, turvallisuusmääräykset ja kansalliset tekniset standardit.

Tämä puhdistusyksikkö on EU-säädösten mukainen ja CE-merkitty.

### 8.2. Pitkät tuotantokatkokset

Jos tuotantokatkos kestää yli 6 kuukautta, tyhjennä ja sulje pumpu.

1. Irrota liittimen suojus.
2. Levitä muutama tippa silikoniöljyä yläosan ja liittimen väliselle akselille.

Noudata huolellisesti pumpun toimittajan käyttöohjeita. Älä säilytä tai käytä laitteistoa pakkasessa.

### 8.3. Komponentit

#### 8.3.1. Ohjausjärjestelmä

Ei tarvitse huoltoa.

Jos vikoja ilmenee: Ota yhteys huoltoteknikkoon.

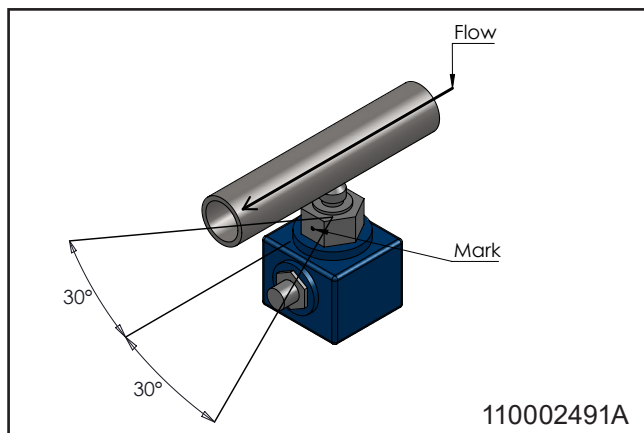
#### 8.3.2. Virtauskytkin

Ei tarvitse huoltoa.

Jos virtauskytkin on viallinen, vaihda se.

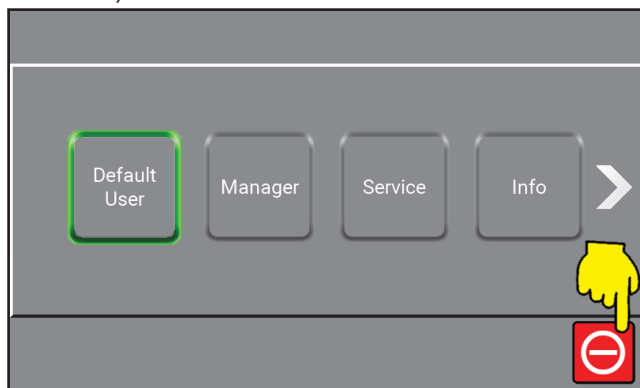
#### Virtauskytkimen asennus

- Varmista, että anturin mutterissa oleva piste, joka osoittaa kosketuspisteen, on enintään 30 asteen kulmassa virtaussuuntaan nähden (katso alla oleva kuva).
- Tehtaalla käytetään kierrelukitetta kierteen kiinnittämiseen, mutta myös tiivistelankaa tai teippiä voidaan käyttää.



#### Virtauskytkimen kalibrointi:

1. Pysäytä järjestelmä painamalla siihen tarkoitettua painiketta hallintänäytössä (katso alla oleva kuva).



2. Aseta huuhtelu-/vaahtokahva vaahdotusasentoon.
3. Kierrä alaosassa olevaa messinkiruuvia, kunnes kaksi vihreää LED-valoa syttyy.
4. Kierrä ruuvia vastapäivään, kunnes yksi vihreistä LED-valoista syttyy.
5. Sulje vedensyöttö ja varmista, että punainen merkkivalo syttyy. Jos näin ei tapahdu, toista vaiheet kohdasta 4 lähtien.

#### 8.3.3. Pumppu/moottori

- Ei tarvitse huoltoa.
- Katso lisätietoja pumpun toimittajan käyttöohjeesta.

#### 8.4. Ennaltaehkäisevä/määräaikaishuolto

Käyttötarkoituksesta riippuen seuraavat huollot on tehtävä vähintään kerran vuodessa vikojen ja toimintahäiriöiden välttämiseksi.

#### 8.4.1. Liitokset

- Voitele kaikki liitososat säännöllisesti (kerran kuukaudessa) vedenkestävällä rasvalla vuotojen ja O-renkasvaurioiden estämiseksi.
- Jos yksikössä on ruiskupistooli, voitele pistoolin O-renkas.
- Vaihda vuotavien pikaliitinten O-renkaat.

#### 8.4.2. Yksikön sisäosien puhdistaminen

- Yksikön sisäpuolen puhdistusta suositellaan kerran vuodessa sen mukaan, millaiseen ympäristöön se on asennettu.
- Vältä suihkuttamista yksikön sisään.
- On suositeltavaa tarkistaa kaikki tuoteletkut säännöllisesti noin kolmen kuukauden välein.

### 8.5. Vianetsintä ja korjaustoimenpiteet

Jos yksikössä ilmenee virheitä tai ongelmia, joita ei ole kuvattu tässä oppaassa, ota yhteyttä paikalliseen huolto-tekniikkoon.

Vika	Syy	Korjaus
Yksikkö ei käynnistynyt	<ul style="list-style-type: none"> <li>Yksikköön ei tule syöttöjännitettä</li> <li>Virheilmoitus näytössä</li> <li>Virtauskytkimen säätö on virheellinen</li> </ul>	<ul style="list-style-type: none"> <li>Varmista, että virtalähde ja taajuusmuuttaja on kytketty päälle</li> <li>Tarkista virhe ja toimi sen mukaisesti</li> <li>Yritä säätää virtauskytkin uudelleen</li> </ul>
Ei painetta / liian alhainen paine	<ul style="list-style-type: none"> <li>Riittämätön vedensyöttö yksikköön</li> <li>Suodatin on tukossa</li> <li>Pumppu vuotaa tai siitä kuuluu vihlova ääntä</li> <li>Huuhtelusuutinta ei ole asennettu</li> <li>Ei vedensyöttöä</li> </ul>	<ul style="list-style-type: none"> <li>Avaa vedensyöttöventtiili</li> <li>Puhdista suodatin</li> <li>Kutsu huoltoteknikko</li> <li>Aseta huuhtelusuutin paikalleen</li> <li>Varmista vedensyöttö</li> </ul>



## 9. äytön lopettaminen

### 9.1. Purkaminen

1. Järjestelmä on aina huuhdeltava puhtaalla vedellä ennen purkamista.
2. Kytke virta pois päältä.
3. Sulje vedensyöttö.
4. Poista paine.

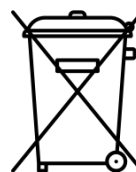
### 9.2. Hävittäminen

Jos yksikkö on hävitettävä, erottele kierrätykseen kelpaavat ja kelpaamattomat osat. Teräsrakenne on helppo purkaa eikä aiheuta ympäristöriskejä. Suojele ympäristöä noudattamalla kaikkia koneen hävittämistä koskevia sääntöjä ja määräyksiä.



#### **HUOMIO**

Sähkökomponentteja ja muita osia on hävitettäessä käsiteltävä erityisjätteenä. Vaihtoehtoisesti hävitys voidaan antaa siihen erikoistuneen yrityksen tehtäväksi.



**9.3. Huollon osoitteet****Austria**

Ecolab GmbH  
 Rivergate D1/40G  
 Handelskai 92  
 1200 Vienna  
 Phone: (0043) 171 52 55 0

**Belgium**

Ecolab BVBA  
 Nordkustlaan 16C  
 1702 Groot Brijngaarden  
 Phone: (0032) 24 67 51 11

**Bulgaria**

Ecolab EOOD  
 Tsarigradsko chaussee Blv. 115A  
 Phone: (00359) 2 976 80 30

**Croatia**

Ecolab Zagreb d.o.o.  
 Zavrtnica 17  
 HR-10 000 Zagreb  
 Phone: (00385) 1 63 21 600

**Czech Republic**

Ecolab s r.o  
 Voctárova 2449  
 18000 Praha 8-Palmovka  
 Phone: (00420) 296 114 040

**Denmark**

Ecolab  
 Høffdingsvej 36  
 2500 København  
 Phone: (0045) 36 15 85 85

**Finland**

Oy Ecolab Ab  
 PO box 123 (Palkkatilanportti 1)  
 00241 Helsinki, Finland  
 Phone: (00358) 207561400

**France**

Ecolab SNC  
 10 Avenue Aristide Briand  
 92220 Bagneux  
 Phone: (0033) 1496 96 500

**Germany**

Ecolab GmbH  
 Ecolab Allee 1  
 D-40789 Monnheim am Rein  
 Phone: (0049) 2173 5991900

**Greece**

Ecolab S.A  
 280 Kifisias Av and 2 Idras Str  
 15232 Halandri, Athens  
 Phone: (0030) 210 69737000

**Hungary**

Ecolab  
 Váci Greens office  
 1138 Budapest, Bence utca 1  
 Phone: (0036) 1 880 5610

**Ireland**

Ecolab Ltd.  
 Forest Park  
 Mullingar Industrial Estate  
 Mullingar Co. Westmeath  
 Phone: (0035) 31 276 3500

**Italy**

Ecolab S.r.l.  
 Via Trento, 26  
 20871 Vimercate - MB  
 Phone: (0039) 039 60501

**Netherlands**

Ecolab B.V  
Oude Rhijnhofweg 17  
2342 BB Oegstgeest  
Phone: (0031) 071 524 1100

**Norway**

Ecolab a.s  
Innspurten 9  
Postboks 6440 Etterstad  
0605 Oslo  
Phone: (0047) 22 68 18 00

**Poland**

Ecolab Sp. z.o.o.  
Ul. Opolska 114  
31-323 Krakow  
Phone: (0048) 12 26 16 100

**Portugal**

Ecolab  
TagusPark, Avenida Prof. Doutor Cavaco Silva  
Edificio Qualidade B1-1B  
2740-122 Porto Salvo  
Phone: (0035) 1 214 48 0750

**Romania**

Ecolab SRL  
Soseaua Pacurari 138  
Centrul de Afaceri IDEO, etaj 2  
700545 Iasi  
Phone: (0040) 232 222 210

**Russia**

Ecolab  
Bldg. 4, 10 Letnikovskaya Str.  
115114 Moscow  
Phone: (007) 495 980 7060

**Slovakia**

Ecolab  
Cajakova 18  
811 05 Bratislava  
Phone: (00421) 2 572049-15

**Slovenia**

Ecolab d.o.o. Maribor  
Vajngerlova 4  
2001 Maribor  
Phone: (0038) 62 42 93 140

**Spain**

Ecolab S.L.  
Avenida Del Baix Llobregat 3-5  
08970 Sant Joan Despi  
Barcelona  
Phone: (0034) 93 475 8900

**Sweden**

Ecolab AB  
Glasfibergratan 10  
SE125 45 Älvsjö  
Phone: (0046) 8 60 32 200

**Switzerland**

Ecolab Europe GmbH  
Hofwiesenstrasse 349  
8050 Zurich  
Phone: (0041) 44 877 2000

**Turkey**

Ecolab  
Temizlerne Sistemleri Ltd. Sti  
Esentepe Mahallesi, E5 Yanyol Caddesi  
Dumankaya Vizyon No: 13/65 Kat:1  
TR 34870 Kartal, Istanbul  
Phone: (0090) 216 458 6900

**Ukraine**

Ecolab LLC  
Geroiv Kosmosu Street 4, Floor 8  
Office 805  
03148 Kiev  
Phone: (0038) 04449431-20













**United Kingdom**

Ecolab Ltd.  
Winnington Avenue  
Northwich, Cheshire CW8 4DX  
Phone: (0044) 1606 74488

<b>1. Περιεχόμενα</b>	
<b>2. Σύμβολα εγγράφου</b>	190
<b>3. Γενικές πληροφορίες</b>	191
3.1. Ενισχυτές	191
3.2. Πινακίδα στοιχείων	192
3.3. Προμηθευτής	192
3.4. Προδιαγραφές	193
<b>4. Ασφάλεια</b>	194
4.1. Ασφάλεια λειτουργίας	194
4.2. Διακοπή λειτουργίας έκτακτης ανάγκης	194
4.2.1. Απενεργοποίηση παροχής ρεύματος	194
4.2.2. Βαλβίδα κλεισίματος για την παροχή νερού	194
4.3. Θόρυβος	195
4.4. Κραδασμοί	195
4.5. Αναμενόμενες βλάβες και προφυλάξεις	195
4.5.1. Διακοπή των βαλβίδων αντεπιστροφής για αέρα και νερό:	195
4.6. Υπολειπόμενος κίνδυνος	195
4.6.1. Βλάβη μονάδας:	195
4.6.2. Επισκευή μονάδας:	195
<b>5. Μεταφορά και εγκατάσταση</b>	196
5.1. Μεταφορά	196
5.2. Προετοιμασία εγκατάστασης	196
5.3. Οδηγίες τοποθέτησης	196
5.4. Ηλεκτρική εγκατάσταση	196
5.4.1. Παροχή ρεύματος	196
5.4.2. Διακόπτης κυκλώματος διαρροής γείωσης (ELCB).	196
5.4.3. Διακόπτης σέρβις	196
5.5. Σύνδεση νερού	197
<b>6. Προετοιμασία συστήματος</b>	197
6.1. Εκκίνηση του νέου συστήματος	197
6.2. Οδηγίες εξαέρωσης	197
6.2.1. Εξαέρωση του συστήματος σωλήνων	197
6.2.2. Εξαέρωση αντλίας	197
6.3. Διαμόρφωση ρυθμίσεων	197
6.3.1. Οδηγίες και ρύθμιση	197
<b>7. Λειτουργία</b>	198
7.1. Έναρξη/Διακοπή	198
<b>8. Συντήρηση, αντιμετώπιση προβλημάτων και σέρβις</b>	198
8.1. Προσωπικό συντήρησης	198
8.2. Παρατεταμένες διακοπές παραγωγής	198
8.3. Εξαρτήματα	198
8.3.1. Σύστημα ελέγχου	198
8.3.2. Διακόπτης ροής	198
8.3.3. Αντλία/μοτέρ	199
8.4. Προληπτική/τακτική συντήρηση	199
8.4.1. Σύνδεσμος	199
8.4.2. Εσωτερικός καθαρισμός της μονάδας	199
8.5. Αντιμετώπιση προβλημάτων και διορθωτικά μέτρα	200
<b>9. Τέλος χρήσης</b>	201
9.1. Αποσυναρμολόγηση	201
9.2. Απόρριψη	201
9.3. Διευθύνσεις σέρβις	202

<b>10. Spare part list</b> .....	344
10.1. BF4 & BF8 overview .....	345
10.2. Inlet & outlet pipe .....	347
10.3. Display .....	349
<b>11. Sensors &amp; diagrams BF4 &amp; BF8</b> .....	350
11.1. Operating Diagram BF4 & BF8 .....	351
11.2. Component location BF4 & BF8 .....	353
11.3. Circuit diagrams & sensor diagrams BF4 & BF8 .....	354
11.4. Pump curve .....	364
<b>12. Installation, mounting &amp; layout</b> .....	366
12.1. Installation & mounting BF4 & BF8 .....	367
12.2. Layout BF4 & BF8 .....	368

## 2. Σύμβολα εγγράφου

	Διαβάστε πριν από τη χρήση.		<b>Κίνδυνος:</b> Προειδοποίηση! Αιχμηρές ακμές – προσέξτε τα δάχτυλά σας.
	Φοράτε γυαλιά κατά τη χρήση της μονάδας.		<b>Καυτές επιφάνειες</b> Κίνδυνος εγκαυμάτων! Πιθανές συνέπειες: Σοβαροί τραυματισμοί.
	Φοράτε γάντια και κατάλληλο ρουχισμό κατά τη χρήση της μονάδας.		<b>Απενεργοποίηση</b> Η συσκευή μπορεί να παραμείνει ενεργοποιημένη για έως και 180 δευτερόλεπτα μετά την αποσύνδεση της κύριας παροχής ρεύματος.
	Φοράτε υποδήματα ασφαλείας.		
	<b>Σημείωση:</b> Μια δυνητικά επιβλαβής κατάσταση. Πιθανές συνέπειες: Το προϊόν ή κάτι παρακείμενο μπορεί να υποστεί ζημιά.		
	<b>Προσοχή:</b> Επικίνδυνη κατάσταση. Πιθανές συνέπειες: ελαφροί τραυματισμοί ή μικροτραυματισμοί.		
	<b>Προειδοποίηση:</b> Δυνητικά επικίνδυνη κατάσταση. Πιθανές συνέπειες: Θάνατος ή σοβαρός τραυματισμός.		
	<b>Κίνδυνος:</b> Επικίνδυνη κατάσταση. Πιθανές συνέπειες: Θάνατος ή σοβαρός τραυματισμός.		
	<b>Κίνδυνος:</b> Κίνδυνος ηλεκτροπληξίας. Πιθανές συνέπειες: Θάνατος ή σοβαρός τραυματισμός.		

### 3. Γενικές πληροφορίες

Η Nilfisk FOOD σας συγχαίρει για τον νέο σας εξοπλισμό καθαρισμού με αφρό χαμηλής πίεσης και απολύμανσης.

Ο εξοπλισμός παρέχει τα τελευταία πρότυπα τεχνολογίας στον εξοπλισμό καθαρισμού χαμηλής πίεσης στο εργοστάσιό σας.

Είναι σημαντικό το προσωπικό της επιχείρησής σας να διαβάσει αυτές τις οδηγίες χρήσης πριν από την εγκατάσταση, την εκκίνηση και τη χρήση του εξοπλισμού.

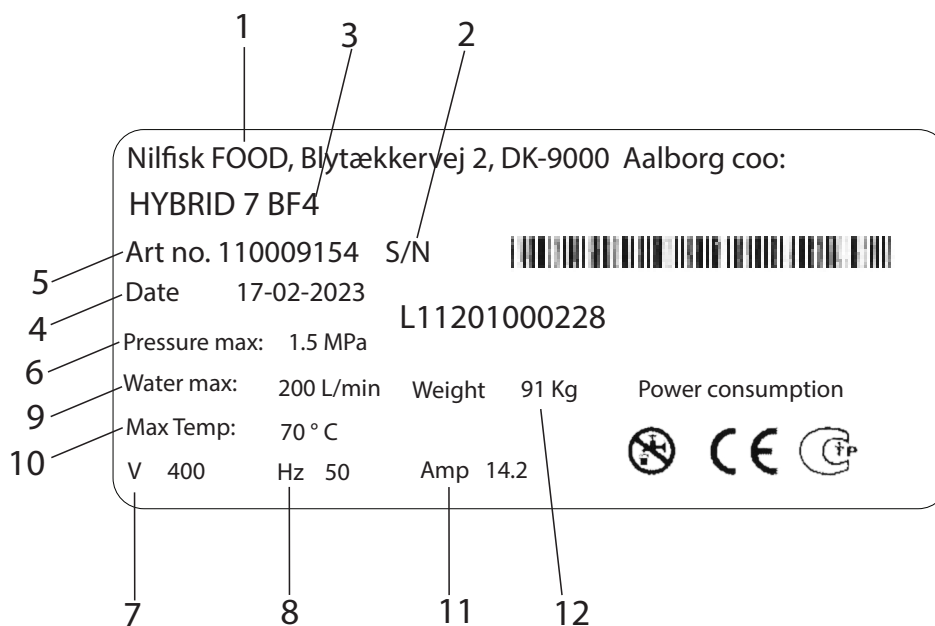
#### 3.1. Ενισχυτές

Οι ενισχυτές Hybrid 7 είναι πλήρως λειτουργικά συστήματα άντλησης που παρέχουν νερό υπό πίεση σε πολλές συνδεδεμένες περιοχές καθαρισμού.

Διαθέτει αντλία ελεγχόμενης συχνότητας που εξασφαλίζει σταθερή πίεση λειτουργίας, ανεξάρτητα από τη χρήση.

Για να λειτουργήσει, ο ενισχυτής πρέπει να τροφοδοτείται με επαρκή ποσότητα νερού και ρεύματος.

## 3.2. Πινακίδα στοιχείων



1. Κατασκευαστής
2. Σειριακός αριθμός
3. Τύπος
4. Ημερομηνία παραγωγής
5. Αριθμός στοιχείου
6. Ελάχιστη πίεση
7. Τάση τροφοδοσίας
8. Συχνότητα
9. Μέγιστη κατανάλωση νερού
10. Μέγιστη θερμοκρασία
11. Ρεύμα
12. Βάρος

## 3.3. Προμηθευτής

Nilfisk FOOD  
Blytækkervej 2  
9000 Aalborg, Δανία  
Τηλ.: +45 2969 5100  
Αριθμός CVR 6257 2213  
www.nilfiskfood.com



## 3.4. Προδιαγραφές

<b>Τεχνικά στοιχεία</b>			
<b>Γενικά</b>	<b>Μονάδες</b>	<b>BF4</b>	<b>BF8</b>
Επίπεδο θορύβου ISO 11202	dB	<70	<70
Διαστάσεις ΥχΠxB	mm [ίντσες]	1210x535x392 [47,5x21x15]	1210x535x392 [47,5x21x15]
Βάρος	kg [lbs ]	56 [125]	111 [245]
Βαθμός προστασίας IP		55	55
<b>Νερό</b>			
Μέγιστη πίεση εξόδου	MPa (bar) [psi]	2+είσοδος μέγ. 2,5 (20+είσοδος μέγ. 25) [290+είσοδος μέγ. 362]	2+είσοδος μέγ. 2,5 (20+είσοδος μέγ. 25) [290+είσοδος μέγ. 362]
Εύρος ροής λειτουργίας	L/min [gal/min]	10-120 [2,6-31,7]	10-240 [2,6-63]
Ελάχιστη πίεση παροχής	MPa (bar) [psi]	0,2 (2) [29]	0,2 (2) [29]
Μέγιστη πίεση παροχής	MPa (bar) [psi]	0,8 (8) [116]	0,8 (8) [116]
Ελάχιστη παροχή νερού	L/min [gal/min]	120 [31,7]	240 [63]
Μέγ. θερμοκρασία νερού	C° [°F]	70 [158]	70 [158]
Διάσταση σωλήνα εισόδου Ø	mm [ίντσες]	38 [1,49]	38 [1,49]
Διάσταση σωλήνα εξόδου Ø	mm [ίντσες]	38 [1,49]	38 [1,49]
Σύνδεση σφιγκτήρα (δακτύλιος)		ΔΑΚΤΥΛΙΟΣ ΣΦΙΓΚΤΗΡΑ DIN 32676 Ø 50,5	ΔΑΚΤΥΛΙΟΣ ΣΦΙΓΚΤΗΡΑ DIN 32676 Ø 50,5
<b>Ηλεκτρική ενέργεια</b>			
Τάση τροφοδοσίας	V	3/PE 380-528 Vac	3/PE 380-528 Vac
Συχνότητα	Hz	50/60	50/60
Φορτίο κινητήρα	kW	5,5	11
Μέγ. συνολικό φορτίο	kW	6	11,5
Ονομαστικό ρεύμα	A	14,2	27
Ασφάλεια	A	20	32
Εσωτερική ασφάλεια 5x20mm 400V	A	1 αργό φύσημα	1 αργό φύσημα
Ηλεκτρικό καλώδιο, L1 L2, L3, PE (ελάχ.)	mm <sup>2</sup>	4x2,5	4x6,0
<b>Ονομαστικές τιμές εξόδου:</b>			
Μέγ. φορτίο μεμονωμένης εξόδου	A		0,8
Μέγ. συνολικό φορτίο όλων των εξόδων	A		2
Ονομαστική τάση	V		24
Ελάχιστη τάση	V		22
Μέγιστη τάση	V		24,5
<b>Ονομαστικές τιμές εισόδου:</b>			
Τάση εισόδου ενεργοποιημένη	V		24
Ελάχ. τάση εισόδου ενεργοποιημένη	V		22
Μέγ. τάση εισόδου ενεργοποιημένη	V		25
Μέγ. τάση εισόδου απενεργοποιημένη	V		2

## 4. Ασφάλεια

### 4.1. Ασφάλεια λειτουργίας



Φοράτε γυαλιά κατά τη χρήση της μονάδας.



Φοράτε γάντια και κατάλληλο ρουχισμό κατά τη χρήση της μονάδας.



Φοράτε υποδήματα ασφαλείας.

- Μη χρησιμοποιείτε ποτέ τη συσκευή χωρίς κατάλληλη εκπαίδευση σχετικά με τις οδηγίες χρήσης και ασφάλειας της συσκευής. Η εκπαίδευση πρέπει να παρέχεται από εκπαιδευμένο προσωπικό.
- Διαβάστε τον επισυναπτόμενο οδηγό και τις οδηγίες ασφαλείας πριν από τη χρήση.



#### ΠΡΟΣΟΧΗ:

Η συσκευή μπορεί να είναι καυτή. Φροντίστε για επαρκή χρόνο ψύξης.



#### ΠΡΟΕΙΔΟΠΟΙΗΣΗ:

Μη χρησιμοποιείτε τη μονάδα κοντά σε άτομα που δεν φορούν προστατευτικό ρουχισμό.



#### ΠΡΟΕΙΔΟΠΟΙΗΣΗ:

Οι πίδακες ψεκασμού μπορεί να είναι επικίνδυνοι σε περίπτωση εσφαλμένης χρήσης. Οι πίδακες δεν πρέπει να κατευθύνονται προς άτομα, ηλεκτροφόρο εξοπλισμό ή την ίδια τη μονάδα.



**ΠΡΟΕΙΔΟΠΟΙΗΣΗ:** Μη χρησιμοποιείτε το νερό από το σύστημα για άλλες εφαρμογές εκτός από τον καθαρισμό.

### 4.2. Διακοπή λειτουργίας έκτακτης ανάγκης



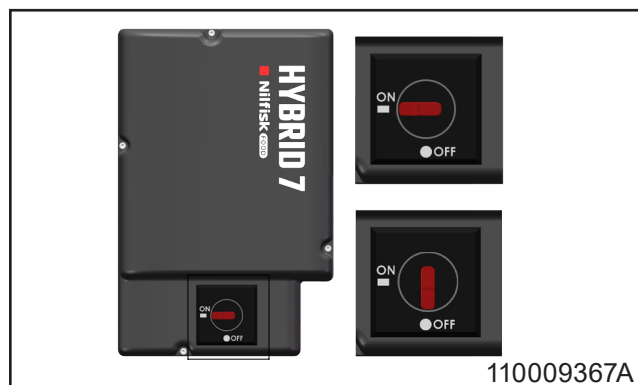
#### ΚΙΝΔΥΝΟΣ:

Σε περίπτωση σφάλματος/ελαττώματος ή σέρβις στον εξοπλισμό:

1. Απενεργοποιήστε την παροχή ρεύματος.
2. Κλείστε την παροχή νερού.

### 4.2.1. Απενεργοποίηση παροχής ρεύματος

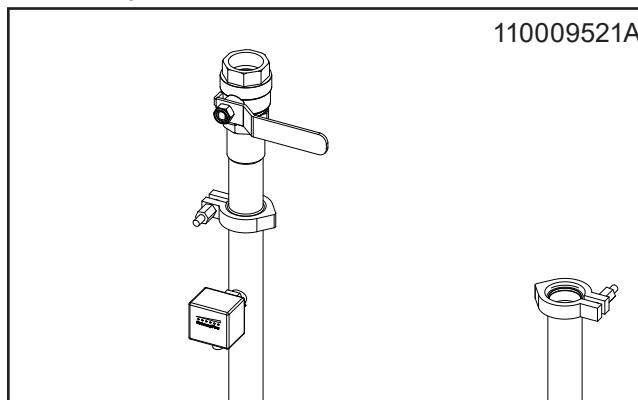
- Απενεργοποιήστε την παροχή ρεύματος στη μονάδα.
- Απενεργοποιήστε τον αντιστροφέα. Ο αντιστροφέας μπορεί να απενεργοποιηθεί γυρίζοντας το κουμπί σε κατακόρυφη θέση (ανατρέξτε στην παρακάτω εικόνα).



110009367A

### 4.2.2. Βαλβίδα κλεισίματος για την παροχή νερού.

- Με αυτή τη βαλβίδα η μονάδα μπορεί να απομονωθεί από την παροχή νερού.
- Στη μονάδα είναι ενσωματωμένη μια βαλβίδα αντεπιστροφής για την αποτροπή επιστροφής του νερού.



110009521A

### 4.3. Θόρυβος

Στάθμη ήχου σύμφωνα με το ISO 11202: Κάτω από 70dB.

### 4.4. Κραδασμοί

Κραδασμοί σε χέρι-βραχίονα σύμφωνα με το πρότυπο ISO 5349-1.

#### **4.5. Αναμενόμενες βλάβες και προφυλάξεις**

##### **4.5.1. Διακοπή των βαλβίδων αντεπιστροφής για αέρα και νερό:**

- Κλείστε τις βαλβίδες αέρα και νερού όταν δεν τις χρησιμοποιείτε.
- Αναθέστε την επιθεώρηση των βαλβίδων αντεπιστροφής αέρα και νερού μία φορά τον χρόνο σε εξουσιοδοτημένο προσωπικό.

#### **4.6. Υπολειπόμενος κίνδυνος**

##### **4.6.1. Βλάβη μονάδας:**

- Μη χρησιμοποιείτε τη μονάδα αν οι βαλβίδες απομόνωσης δεν λειτουργούν ή αν δεν μπορεί να επιλεγεί η απαιτούμενη λειτουργία.
- Ποτέ μη χρησιμοποιείτε τη μονάδα εάν έχει μετατοπιστεί από την αρχική της θέση τοποθέτησης.

##### **4.6.2. Επισκευή μονάδας:**

- Μην επιχειρήσετε να επισκευάσετε τη μονάδα μόνοι σας. Επικοινωνείτε πάντα με εξουσιοδοτημένη εταιρεία σέρβις. Ανατρέξτε στο πίσω μέρος του εγχειριδίου για τη διεύθυνση σέρβις.
- Απομονώστε και επισημάνετε οποιαδήποτε ελαττωματική μονάδα για την αποφυγή ακούσιας χρήσης.
- Για λόγους ασφαλείας, χρησιμοποιείτε μόνο εγκεκριμένα και γνήσια ανταλλακτικά.

## 5. Μεταφορά και εγκατάσταση

### 5.1. Μεταφορά

- Ασφαλίστε τη μονάδα με ιμάντες για να αποφευχθεί η ολίσθηση ή η ανατροπή κατά τη μεταφορά.
- Μεταφέρετε τη μονάδα μόνο σε οριζόντια θέση.
- Η μονάδα πρέπει να τοποθετείται μόνο πάνω στα πόδια που βρίσκονται στο κάτω μέρος του προϊόντος.
- Εάν η μονάδα μετακινηθεί όταν η θερμοκρασία είναι κοντά ή κάτω από 0°C (32°F), βεβαιωθείτε ότι έχει αδειάσει εντελώς από το νερό για να αποφευχθούν ζημιές.

### 5.2. Προετοιμασία εγκατάστασης

- Διαβάστε όλες τις πληροφορίες που περιλαμβάνονται για λόγους ασφαλείας πριν από την εγκατάσταση του εξοπλισμού.
- Τηρείτε τους ισχύοντες νόμους και κανονισμούς κατά τη στιγμή της αγοράς, παράλληλα με το παρόν εγχειρίδιο.
- Η εγκατάσταση πρέπει πάντα να συμμορφώνεται με την τοπική νομοθεσία.
- Εξετάστε το ενδεχόμενο να αφήσετε ελεύθερο χώρο τουλάχιστον 1 m γύρω από τη μονάδα για ευκολότερη συντήρηση.
- Ξεπλύνετε καλά τον σωλήνα πριν συνδέσετε τη μονάδα.

### 5.3. Οδηγίες τοποθέτησης

Για την ασφαλή τοποθέτηση, λάβετε υπόψη τα εξής:

- Εγκαταστήστε τη μονάδα μόνο σε χώρο χωρίς παγετό.
- Χρησιμοποιήστε έναν σταθερό τοίχο από τούβλα ή σκυρόδεμα ή ένα ξεχωριστό πλαίσιο αγκυρωμένο στο δάπεδο.
- Ανατρέξτε στο σχέδιο εγκατάστασης για να δείτε το συνιστώμενο ύψος εγκατάστασης. Τα πόδια μπορούν να ρυθμιστούν για τη σταθεροποίηση της μονάδας σε ανώμαλες επιφάνειες.

### 5.4. Ηλεκτρική εγκατάσταση

Ανατρέξτε στην ενότητα 11 για τα ηλεκτρικά διαγράμματα και τις ονομαστικές τιμές.

#### 5.4.1. Παροχή ρεύματος

Οι οδηγίες σύνδεσης είναι τοποθετημένες στα καλώδια. Η σειρά φάσεων είναι δευτερεύουσα.

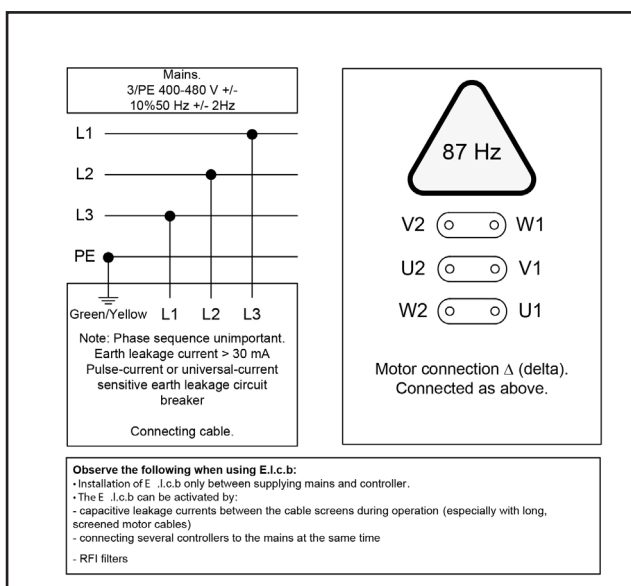
#### 5.4.2. Διακόπτης κυκλώματος διαρροής γείωσης (ELCB).

- Χρησιμοποιήστε έναν διακόπτη κυκλώματος διαρροής γείωσης (ELCB), γνωστό και ως διάταξη υπολειπόμενου ρεύματος (RCD) ή διακόπτη κυκλώματος υπολειπόμενου ρεύματος (RCCB), σε ένα σύστημα που περιλαμβάνει μια μονάδα μετάδοσης μεταβλητής ταχύτητας συνδεδεμένη σε 3 φάσεις 400V.
- Το επίπεδο εκκίνησης του διακόπτη κυκλώματος διαρροής γείωσης (ELCB) πρέπει να είναι 300mA.
- Σημειώστε ότι τα 30mA που χρησιμοποιούνται σε οικιακές εγκαταστάσεις μπορεί να παρουσιάσουν δυσλειτουργία λόγω διαρροής γείωσης.

#### 5.4.3. Διακόπτης σέρβις

Η μονάδα πρέπει πάντα να συνδέεται με την κεντρική παροχή ρεύματος μέσω ξεχωριστού διακόπτη σέρβις.

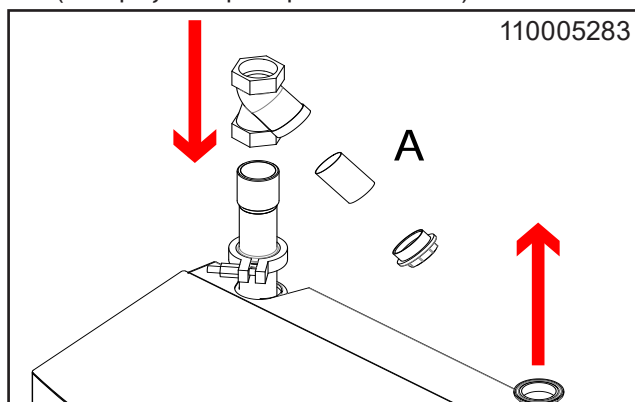
	BF4	BF8
Τάση:	3/PE 380-528VAC	3/PE 380-528VAC
Συχνότητα:	50/60HZ	50/60 Hz 48-62
Φορτίο κινητήρα:	5,5 kW	11 kW
Ονομαστικό ρεύμα:	14,2 A	27 A
Ασφάλεια:	20 A	32 A
L1, L2, L3, PE	4 x 2,5 mm <sup>2</sup>	4 x 6,0 mm <sup>2</sup>



### 5.5. Σύνδεση νερού

Για τεχνικές προδιαγραφές σχετικά με την παροχή νερού, ανατρέξτε στην ενότητα 3.4.

- Πριν από τη σύνδεση της μονάδας στον σωλήνα παροχής νερού, ο σωλήνας παροχής πρέπει να ξεπλυθεί καλά, ώστε να απομακρυνθούν οι ακαθαρσίες.
- Κατά την εγκατάσταση των σωληνώσεων, αποφύγετε τις παγίδες αέρα. Χρησιμοποιήστε σφικτήρες σύνδεσης για όλες τις συνδέσεις σωλήνων στη μονάδα για εύκολη συντήρηση και αποσυναρμολόγηση.
- Η σύνδεση για το νερό πρέπει να γίνει στο επάνω μέρος της μονάδας. Ανατρέξτε στο σχέδιο διάταξης στην ενότητα 12.2.
- Η ελάχιστη διάμετρος του σωλήνα παροχής πρέπει να είναι τουλάχιστον  $\varnothing 38$  εξωτερικά ( $\varnothing 35$ mm εσωτερικά).
- Η μονάδα πρέπει να είναι εξοπλισμένη με βαλβίδα κλεισίματος νερού στην είσοδο (βλ. εικόνα 110009521).
- Για βέλτιστη απόδοση, εγκαταστήστε ένα φίλτρο στην είσοδο για να αποφευχθούν οι ακαθαρσίες (ανατρέξτε στην παρακάτω εικόνα).



Για την ελαχιστοποίηση της απώλειας πίεσης στη γραμμή παροχής:

- Αποφύγετε τις μακριές σωληνώσεις.
- Χρησιμοποιήστε σφαιρικές βαλβίδες αντίστασης χαμηλής πίεσης.
- Αποφύγετε εξαρτήματα με υψηλές απώλειες πίεσης.

## 6. Προετοιμασία συστήματος

### 6.1. Εκκίνηση του νέου συστήματος

Για να διασφαλίσετε την ομαλή εκκίνηση του νέου συστήματος, ακολουθήστε τις παρακάτω οδηγίες.

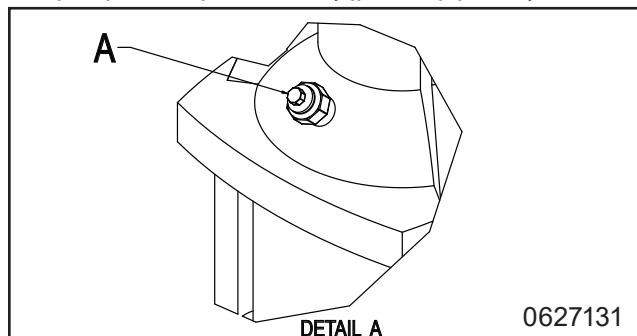
### 6.2. Οδηγίες εξαέρωσης

#### 6.2.1. Εξαέρωση του συστήματος σωλήνων

- Κλείστε την παροχή νερού και αέρα μετά τη χρήση.
- Εάν αφήσετε την παροχή αέρα ανοιχτή, μπορεί να εισέλθει αέρας στον σωλήνα νερού.
- Ενδέχεται να απαιτείται τακτική εξαέρωση μετά από παρατεταμένες διακοπές λειτουργίας.

#### 6.2.2. Εξαέρωση αντλίας

- Εκκινήστε την αντλία για να αναγκάσετε τυχόν εναπομείναντες θύλακες αέρα να φτάσουν στην κορυφή της αντλίας.
- Σταματήστε την αντλία.
- Χαλαρώστε ξανά την τάπα εκτόνωσης κατά 1-2 περιστροφές και εξαερώστε μέχρι να ρέει μόνο νερό.
- Σφίξτε την τάπα εκτόνωσης.
- Ποτέ μη χαλαρώνετε την τάπα εκτόνωσης όταν η αντλία βρίσκεται σε λειτουργία, καθώς αυτό μπορεί να προκαλέσει ζημιά στη φλάντζα.

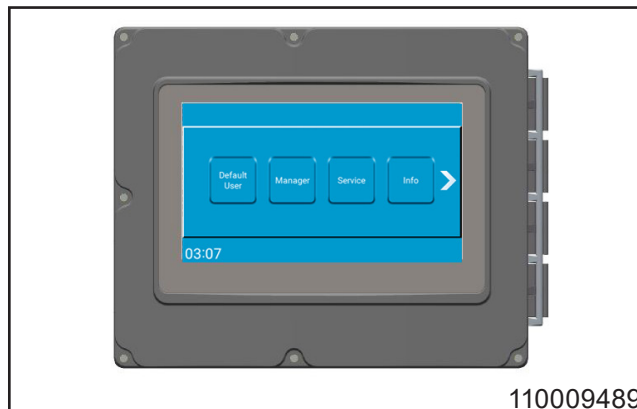


- Ο κεντρικός σταθμός είναι τώρα έτοιμος για χρήση.

### 6.3. Διαμόρφωση ρυθμίσεων

#### 6.3.1. Οδηγίες και ρύθμιση

Ανατρέξτε στο οδηγό χρήσης και στο εγχειρίδιο λογισμικού για γενικές οδηγίες λειτουργίας του μηχανήματος.



## 7. Λειτουργία



Φοράτε γυαλιά κατά τη χρήση της μονάδας.



Φοράτε γάντια και κατάλληλο ρουχισμό κατά τη χρήση της μονάδας.



Φοράτε υποδήματα ασφαλείας.

- Ανατρέξτε στον οδηγό χρήσης για γενικές οδηγίες λειτουργίας του μηχανήματος.
- Μόνο εκπαιδευμένο προσωπικό επιτρέπεται να χειρίζεται αυτή τη μονάδα. Ανατρέξτε στην ενότητα 4.1 για οδηγίες ασφαλείας λειτουργίας.

### 7.1. Έναρξη/Διακοπή

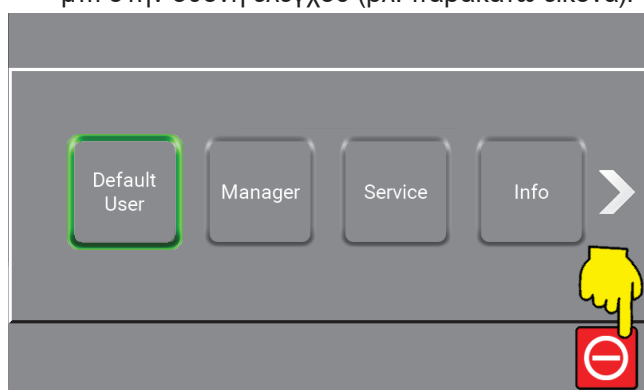
- Κλείστε την παροχή νερού και αέρα μετά τη χρήση.

#### Έναρξη

1. Βεβαιωθείτε ότι οι παροχές νερού και αέρα για το σύστημα είναι ανοιχτές.
2. Επιλέξτε την επιθυμητή λειτουργία και ακολουθήστε τις οδηγίες που παρέχονται στον οδηγό χρήσης.

#### Διακοπή

1. Διακόψτε το σύστημα πατώντας το σχετικό κουμπί στην οθόνη ελέγχου (βλ. παρακάτω εικόνα).



2. Κλείστε την παροχή νερού.

## 8. Συντήρηση, αντιμετώπιση προβλημάτων και σέρβις



Το σέρβις επιτρέπεται να πραγματοποιείται μόνο από εξουσιοδοτημένο και εξειδικευμένο προσωπικό.

### 8.1. Προσωπικό συντήρησης

Η συντήρηση θα πρέπει να πραγματοποιείται από εξουσιοδοτημένο μηχανικό σέρβις τουλάχιστον μία φορά τον χρόνο, ώστε να διασφαλίζεται η σωστή λειτουργία και να αποφεύγονται οι βλάβες. Οι εξουσιοδοτημένοι μηχανικοί πρέπει να γνωρίζουν τα συστήματα υγιεινής, τους κανονισμούς ασφαλείας και τα εθνικά τεχνικά πρότυπα.

Αυτή η μονάδα καθαρισμού συμμορφώνεται με τους κανονισμούς της ΕΕ και φέρει σήμανση CE.

### 8.2. Παρατεταμένες διακοπές παραγωγής

Για διακοπές παραγωγής που υπερβαίνουν τους 6 μήνες, αδειάστε και ασφαλίστε την αντλία:

1. Αφαιρέστε το προστατευτικό ασφαλείας του συνδέσμου.
2. Εφαρμόστε μερικές σταγόνες λαδιού σιλικόνης στον άξονα ανάμεσα στο επάνω τμήμα και τον σύνδεσμο.

Ακολουθείτε προσεκτικά τις οδηγίες του εγχειριδίου του προμηθευτή της αντλίας. Μην αποθηκεύετε ή χρησιμοποιείτε τον εξοπλισμό σε θερμοκρασία κάτω από το μηδέν.

### 8.3. Εξαρτήματα

#### 8.3.1. Σύστημα ελέγχου

Δεν απαιτείται συντήρηση.  
Εάν είναι ελαττωματικό: Επικοινωνήστε με τεχνικό σέρβις.

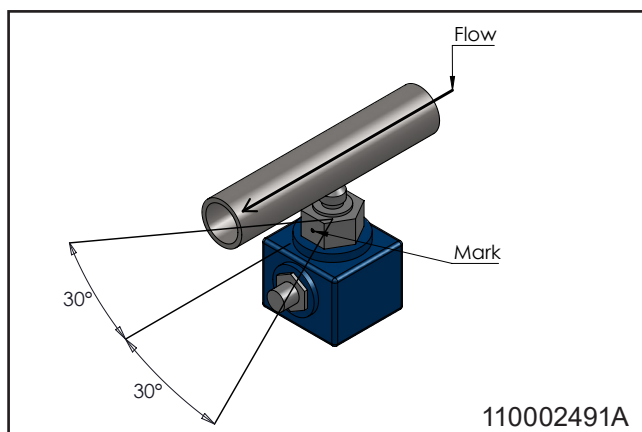
#### 8.3.2. Διακόπτης ροής

Δεν απαιτείται συντήρηση.

Εάν είναι ελαττωματικός ο διακόπτης ροής, αντικαταστήστε τον.

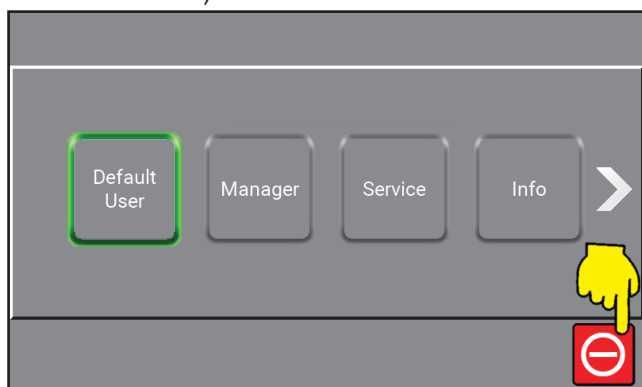
#### Εγκατάσταση διακόπτη ροής

- Βεβαιωθείτε ότι η κουκκίδα στο παξιμάδι του αισθητήρα που υποδεικνύει το σημείο επαφής είναι εντός 30° παράλληλα προς την κατεύθυνση της ροής (ανατρέξτε στην παρακάτω εικόνα).
- Στο εργοστάσιο χρησιμοποιείται κόλλα σπειρώματος για την ασφάλιση του σπειρώματος, αλλά μπορεί επίσης να χρησιμοποιηθεί νήμα συσκευασίας ή ταινία.



### Βαθμονόμηση διακόπτη ροής:

1. Διακόψτε το σύστημα πατώντας το σχετικό κουμπί στην οθόνη ελέγχου (ανατρέξτε στην παρακάτω εικόνα).



2. Ρυθμίστε τη λαβή «έκπλυσης/αφρού» στη θέση αφρού.
3. Περιστρέψτε την ορειχάλκινη βίδα στο κάτω μέρος, μέχρι να ανάψουν δύο πράσινες λυχνίες LED.
4. Περιστρέψτε τη βίδα αριστερόστροφα μέχρι να ανάψει μία από τις πράσινες λυχνίες LED.
5. Κλείστε την παροχή νερού και βεβαιωθείτε ότι η κόκκινη δίοδος ανάβει. Εάν όχι, επαναλάβετε από το βήμα 4.

### 8.3.3. Αντλία/μοτέρ

- Δεν απαιτείται συντήρηση.
- Για περισσότερες πληροφορίες, ανατρέξτε στο εγχειρίδιο οδηγιών του προμηθευτή της αντλίας.

### 8.4. Προληπτική/τακτική συντήρηση

Ανάλογα με τη χρήση, η ακόλουθη συντήρηση πρέπει να πραγματοποιείται τουλάχιστον μία φορά τον χρόνο, προκειμένου να αποφεύγονται ελαττώματα και λειτουργικές βλάβες.

#### 8.4.1. Σύνδεσμος

- Λιπαίνετε τακτικά (μία φορά τον μήνα) όλα τα μέρη του συνδέσμου με αδιάβροχο γράσο για να αποφευχθούν διαρροές και ζημιές στους δακτυλίους στεγανοποίησης.
- Εάν η μονάδα διαθέτει πιστόλι ψεκασμού, λιπαίνετε τον δακτύλιο στεγανοποίησης του πιστολιού.
- Αντικαταστήστε τους δακτυλίους στεγανοποίησης στους ταχυσυνδέσμους που παρουσιάζουν διαρροή.

#### 8.4.2. Εσωτερικός καθαρισμός της μονάδας

- Συνιστάται ο εσωτερικός καθαρισμός της μονάδας μία φορά τον χρόνο, ανάλογα με το περιβάλλον στο οποίο είναι εγκατεστημένη.
- Αποφύγετε τον ψεκασμό στο εσωτερικό της μονάδας.
- Συνιστάται ο τακτικός έλεγχος όλων των εύκαμπτων σωλήνων προϊόντος περίπου μία φορά κάθε τρεις μήνες.

### 8.5. Αντιμετώπιση προβλημάτων και διορθωτικά μέτρα

Εάν εμφανιστούν σφάλματα ή προβλήματα που δεν αναφέρονται, επικοινωνήστε με τον τοπικό τεχνικό σέρβις για βοήθεια.

<b>Βλάβη</b>	<b>Αιτία</b>	<b>Διορθωτικό μέτρο</b>
Η μονάδα δεν ξεκινά	<ul style="list-style-type: none"> <li>• Δεν υπάρχει τάση τροφοδοσίας στη μονάδα</li> <li>• Μήνυμα βλάβης στην οθόνη</li> <li>• Μη ρυθμισμένος διακόπτης ροής</li> </ul>	<ul style="list-style-type: none"> <li>• Βεβαιωθείτε ότι η παροχή ρεύματος και ο αντιστροφέας είναι ενεργοποιημένοι</li> <li>• Διαβάστε το σφάλμα και ενεργήστε ανάλογα</li> <li>• Προσπαθήστε να ρυθμίσετε εκ νέου τον διακόπτη ροής</li> </ul>
Δεν υπάρχει πίεση/ Υπάρχει πολύ χαμηλή πίεση	<ul style="list-style-type: none"> <li>• Ανεπαρκής παροχή νερού στη μονάδα</li> <li>• Το φίλτρο είναι φραγμένο</li> <li>• Η αντλία παρουσιάζει διαρροή ή κάνει θορύβους τραντάγματος</li> <li>• Το ακροφύσιο έκπλυσης δεν είναι εγκατεστημένο</li> <li>• Δεν υπάρχει παροχή νερού</li> </ul>	<ul style="list-style-type: none"> <li>• Ανοίξτε τη βαλβίδα παροχής νερού</li> <li>• Καθαρίστε το φίλτρο</li> <li>• Καλέστε τεχνικό</li> <li>• Τοποθετήστε το ακροφύσιο έκπλυσης</li> <li>• Εξασφαλίστε την παροχή νερού</li> </ul>



## 9. Τέλος χρήσης

### 9.1. Αποσυναρμολόγηση

1. Βεβαιωθείτε ότι το σύστημα έχει εκπλυθεί με καθαρό νερό πριν από την αποσυναρμολόγηση.
2. Απενεργοποιήστε την παροχή ρεύματος.
3. Κλείστε την παροχή νερού.
4. Εκτονώστε την πίεση.

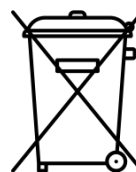
### 9.2. Απόρριψη

Εάν η μονάδα πρέπει να απορριφθεί, διαχωρίστε τα ανακυκλώσιμα και τα μη ανακυκλώσιμα μέρη. Η χαλύβδινη κατασκευή διαχωρίζεται εύκολα και δεν ενέχει περιβαλλοντικό κίνδυνο. Τηρείτε όλους τους σχετικούς κανόνες και κανονισμούς για την απόρριψη του μηχανήματος και προστατεύετε το περιβάλλον.



#### ΠΡΟΣΟΧΗ

Η απόρριψη των ηλεκτρονικών εξαρτημάτων και άλλων μέσων πρέπει να αντιμετωπίζεται ως ειδική απόρριψη. Εναλλακτικά, μπορούν να απορριφθούν από εξειδικευμένη εταιρεία απόρριψης απορριμμάτων.



**9.3. Διευθύνσεις σέρβις****Austria**

Ecolab GmbH  
 Rivergate D1/40G  
 Handelskai 92  
 1200 Vienna  
 Phone: (0043) 171 52 55 0

**Belgium**

Ecolab BVBA  
 Nordkustlaan 16C  
 1702 Groot Brijgaarden  
 Phone: (0032) 24 67 51 11

**Bulgaria**

Ecolab EOOD  
 Tsarigradsko chaussee Blv. 115A  
 Phone: (00359) 2 976 80 30

**Croatia**

Ecolab Zagreb d.o.o.  
 Zavrtnica 17  
 HR-10 000 Zagreb  
 Phone: (00385) 1 63 21 600

**Czech Republic**

Ecolab s r.o  
 Voctárova 2449  
 18000 Praha 8-Palmovka  
 Phone: (00420) 296 114 040

**Denmark**

Ecolab  
 Høffdingsvej 36  
 2500 København  
 Phone: (0045) 36 15 85 85

**Finland**

Oy Ecolab Ab  
 PO box 123 (Palkkatilanportti 1)  
 00241 Helsinki, Finland  
 Phone: (00358) 207561400

**France**

Ecolab SNC  
 10 Avenue Aristide Briand  
 92220 Bagneux  
 Phone: (0033) 1496 96 500

**Germany**

Ecolab GmbH  
 Ecolab Allee 1  
 D-40789 Monnheim am Rein  
 Phone: (0049) 2173 5991900

**Greece**

Ecolab S.A  
 280 Kifisias Av and 2 Idras Str  
 15232 Halandri, Athens  
 Phone: (0030) 210 69737000

**Hungary**

Ecolab  
 Váci Greens office  
 1138 Budapest, Bence utca 1  
 Phone: (0036) 1 880 5610

**Ireland**

Ecolab Ltd.  
 Forest Park  
 Mullingar Industrial Estate  
 Mullingar Co. Westmeath  
 Phone: (0035) 31 276 3500

**Italy**

Ecolab S.r.l.  
 Via Trento, 26  
 20871 Vimercate - MB  
 Phone: (0039) 039 60501

**Netherlands**

Ecolab B.V  
 Oude Rhijnhofweg 17  
 2342 BB Oegstgeest  
 Phone: (0031) 071 524 1100

**Norway**

Ecolab a.s  
 Innspurten 9  
 Postboks 6440 Etterstad  
 0605 Oslo  
 Phone: (0047) 22 68 18 00

**Poland**

Ecolab Sp. z.o.o.  
 Ul. Opolska 114  
 31-323 Krakow  
 Phone: (0048) 12 26 16 100

**Portugal**

Ecolab  
 TagusPark, Avenida Prof. Doutor Cavaco Silva  
 Edificio Qualidade B1-1B  
 2740-122 Porto Salvo  
 Phone: (0035) 1 214 48 0750

**Romania**

Ecolab SRL  
 Soseaua Pacurari 138  
 Centrul de Afaceri IDEO, etaj 2  
 700545 Iasi  
 Phone: (0040) 232 222 210

**Russia**

Ecolab  
 Bldg. 4, 10 Letnikovskaya Str.  
 115114 Moscow  
 Phone: (007) 495 980 7060

**Slovakia**

Ecolab  
 Cajakova 18  
 811 05 Bratislava  
 Phone: (00421) 2 572049-15

**Slovenia**

Ecolab d.o.o. Maribor  
 Vajngerlova 4  
 2001 Maribor  
 Phone: (0038) 62 42 93 140

**Spain**

Ecolab S.L.  
 Avenida Del Baix Llobregat 3-5  
 08970 Sant Joan Despi  
 Barcelona  
 Phone: (0034) 93 475 8900

**Sweden**

Ecolab AB  
 Glasfiberгатan 10  
 SE125 45 Älvsjö  
 Phone: (0046) 8 60 32 200

**Switzerland**

Ecolab Europe GmbH  
 Hofwiesenstrasse 349  
 8050 Zurich  
 Phone: (0041) 44 877 2000

**Turkey**

Ecolab  
 Temizlerne Sistemleri Ltd. Sti  
 Esentepe Mahallesi, E5 Yanyol Caddesi  
 Dumankaya Vizyon No: 13/65 Kat:1  
 TR 34870 Kartal, Istanbul  
 Phone: (0090) 216 458 6900

**Ukraine**

Ecolab LLC  
 Geroiv Kosmosu Street 4, Floor 8  
 Office 805  
 03148 Kiev  
 Phone: (0038) 04449431-20

**United Kingdom**





Ecolab Ltd.  
 Winnington Avenue  
 Northwich, Cheshire CW8 4DX  
 Phone: (0044) 1606 74488

## 1. Índice

<b>2. Símbolos do documento</b>	206
<b>3. Informações gerais</b>	207
3.1. Propulsores	207
3.2. Placa de identificação	208
3.3. Fornecedor	208
3.4. Especificações	209
<b>4. Segurança</b>	210
4.1. Segurança de funcionamento	210
4.2. Paragem de emergência	210
4.2.1. Desligar a fonte de alimentação	210
4.2.2. Fechar a válvula de abastecimento de água	210
4.3. Ruído	210
4.4. Vibrações	211
4.5. Falhas previstas e precauções	211
4.5.1. Avaria das válvulas airtirretorno para ar e água	211
4.6. Risco residual	211
4.6.1. Unidade danificada	211
4.6.2. Reparação da unidade	211
<b>5. Transporte e instalação</b>	212
5.1. Transporte	212
5.2. Preparação da instalação	212
5.3. Instruções de montagem	212
5.4. Instalação elétrica	212
5.4.1. Ligação de energia	212
5.4.2. Disjuntor de ligação à terra (ELCB)	212
5.4.3. Interruptor de serviço	212
5.5. Ligação de água	213
<b>6. Preparação do sistema</b>	213
6.1. Arranque do novo sistema	213
6.2. Orientações de purgação	213
6.2.1. Purgar o sistema de tubagens	213
6.2.2. Purgar a bomba	213
6.3. Ajustamentos	213
6.3.1. Instruções e configuração	213
<b>7. Funcionamento</b>	214
7.1. Arranque/paragem	214
<b>8. Manutenção, resolução de problemas e assistência</b>	214
8.1. Pessoal de manutenção	214
8.2. Paragens longas da produção	214
8.3. Componentes	214
8.3.1. Sistema de controlo	214
8.3.2. Interruptor de fluxo	214
8.3.3. Bomba/motor	215
8.4. Manutenção preventiva/regular	215
8.4.1. Acoplamento	215
8.4.2. Limpeza interna da unidade	215
8.5. Resolução de problemas	216
<b>9. Fim de utilização</b>	217
9.1. Desmontagem	217
9.2. Eliminação	217
9.3. Endereços de assistência	218

<b>10. Spare part list</b> .....	344
10.1. BF4 & BF8 overview .....	345
10.2. Inlet & outlet pipe .....	347
10.3. Display .....	349
<b>11. Sensors &amp; diagrams BF4 &amp; BF8</b> .....	350
11.1. Operating Diagram BF4 & BF8 .....	351
11.2. Component location BF4 & BF8 .....	353
11.3. Circuit diagrams & sensor diagrams BF4 & BF8 .....	354
11.4. Pump curve .....	364
<b>12. Installation, mounting &amp; layout</b> .....	366
12.1. Installation & mounting BF4 & BF8 .....	367
12.2. Layout BF4 & BF8 .....	368

## 2. Símbolos do documento

	<p>Leia antes de utilizar.</p>		<p><b>Perigo:</b> Advertência! Arestas afiadas – tenha cuidado com os dedos.</p>
	<p>Use óculos de proteção ao utilizar o equipamento.</p>		<p><b>Superfícies quentes</b> Risco de queimaduras! Consequências possíveis: Ferimentos graves.</p>
	<p>Use luvas e vestuário adequado ao utilizar o equipamento.</p>		<p><b>Desligado</b> O dispositivo pode ser alimentado até 180 segundos depois de a fonte de alimentação principal ter sido desligada.</p>
	<p>Devem ser usadas botas de segurança.</p>		
	<p><b>Nota:</b> Uma situação potencialmente prejudicial. Consequências possíveis: O produto ou algo nas suas proximidades pode ficar danificado.</p>		
	<p><b>Cuidado:</b> Uma situação perigosa. Possíveis consequências: ferimentos ligeiros ou menores.</p>		
	<p><b>Advertência:</b> Uma situação potencialmente perigosa. Consequências possíveis: morte ou ferimentos graves.</p>		
	<p><b>Perigo:</b> Uma situação perigosa. Consequências possíveis: morte ou ferimentos graves.</p>		
	<p><b>Perigo:</b> Risco de choque elétrico. Consequências possíveis: morte ou ferimentos graves.</p>		

### 3. Informações gerais

A Nilfisk FOOD congratula-o pelo seu novo equipamento de limpeza com espuma de baixa pressão e higienização.

O equipamento contém o mais recente padrão de tecnologia em equipamentos de limpeza de baixa pressão na sua fábrica.

É importante que o seu pessoal operacional leia estas instruções de utilização antes da instalação, arranque e utilização do equipamento.

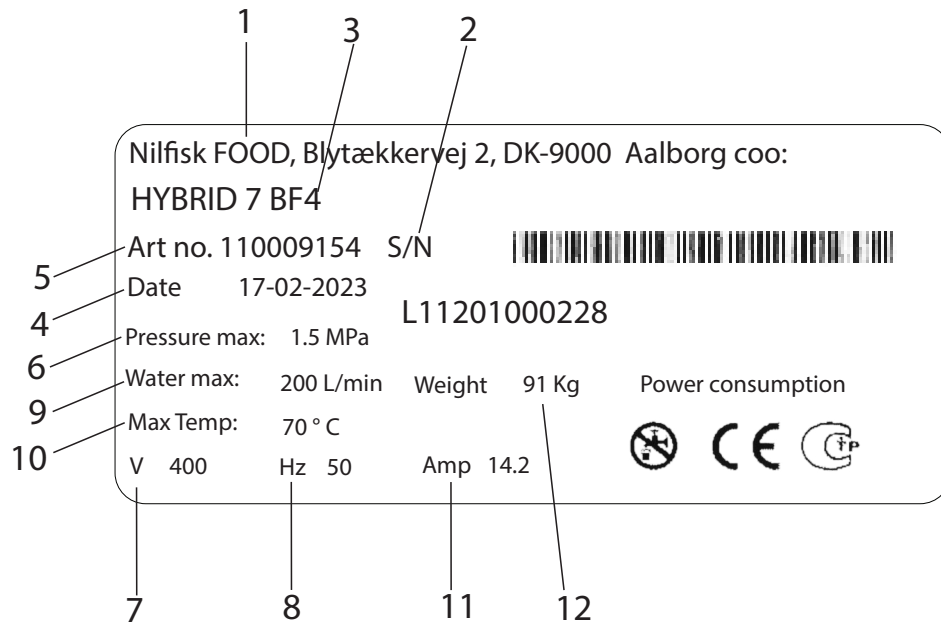
#### 3.1. Propulsores

Os propulsores Hybrid 7 são sistemas de bombeamento totalmente funcionais que fornecem água pressurizada a várias áreas de limpeza ligadas.

Possui uma bomba controlada por frequência que garante uma pressão de trabalho consistente, independentemente da utilização.

Para funcionar, o propulsor deve ser abastecido com água e energia suficientes.

### 3.2. Placa de identificação



1. Produtor
2. Número de série
3. Tipo
4. Data de produção
5. Número de artigo
6. Pressão mínima
7. Tensão de fornecimento
8. Frequência
9. Consumo máximo de água
10. Temperatura máxima
11. Corrente
12. Peso

### 3.3. Fornecedor

Nilfisk FOOD  
 Blytækkervej 2  
 DK-9000 Aalborg, Dinamarca  
 Tel.: +45 2969 5100  
 CVR n.º 6257 2213  
[www.nilfiskfood.com](http://www.nilfiskfood.com)



## 3.4. Especificações

<b>Dados técnicos</b>			
<b>Geral</b>	<b>Unidades</b>	<b>BF4</b>	<b>BF8</b>
Nível de ruído ISO 11202	dB	<70	<70
Dimensões A x L x P	mm [polegadas]	1210x535x392 [47,5x21x15]	1210x535x392 [47,5x21x15]
Peso	kg [libras ]	56 [125]	111 [245]
Classe IP		55	55
<b>Água</b>			
Pressão de saída máxima	MPa (bar) [psi]	2+entrada máx. 2,5 (20+entrada máx. 25) [290+entrada máx. 362]	2+entrada máx. 2,5 (20+entrada máx. 25) [290+entrada máx. 362]
Faixa de fluxo operacional	L/min [gal/min]	10-120 [2,6-31,7]	10-240 [2,6-63]
Pressão de fornecimento mínima	MPa (bar) [psi]	0,2 (2) [29]	0,2 (2) [29]
Pressão de fornecimento máxima	MPa (bar) [psi]	0,8 (8) [116]	0,8 (8) [116]
Fornecimento de água mínimo	L/min [gal/min]	120 [31,7]	240 [63]
Temperatura máxima da água	°C [°F]	70 [158]	70 [158]
Dimensão do tubo de entrada Ø	mm [polegadas]	38 [1,49]	38 [1,49]
Dimensão do tubo de saída Ø	mm [polegadas]	38 [1,49]	38 [1,49]
União de braçadeira (ponteira)		PONTEIRA DE BRAÇADEIRA DIN 32676 Ø50,5	PONTEIRA DE BRAÇADEIRA DIN 32676 Ø50,5
<b>Eletricidade</b>			
Tensão de fornecimento	V	3/PE 380-528 Vac	3/PE 380-528 Vac
Frequência	Hz	50/60	50/60
Carga do motor	kW	5,5	11
Carga máxima total	kW	6	11,5
Corrente nominal	A	14,2	27
Fusível	A	20	32
Fusível interno 5x20 mm 400 V	A	1 sopro lento	1 sopro lento
Cabo elétrico; L1 L2, L3, PE (mín.)	mm <sup>2</sup>	4x2,5	4x6,0
<b>Classificações de saída:</b>			
Carga máx. de saída única	A		0,8
Soma de carga máx. de todas as saídas	A		2
Tensão nominal	V		24
Tensão mínima	V		22
Tensão máxima	V		24,5
<b>Classificações de entrada:</b>			
Tensão de entrada ligada	V		24
Tensão de entrada mín. ligada	V		22
Tensão de entrada máx. ligada	V		25
Tensão de entrada máx. desligada	V		2

## 4. Segurança

### 4.1. Segurança de funcionamento



Use óculos de proteção ao utilizar o equipamento.



Use luvas e vestuário adequado ao utilizar o equipamento.



Devem ser usadas botas de segurança.

- Nunca utilize a unidade sem as sessões de formação adequadas sobre a utilização da unidade e as instruções de segurança. A formação deve ser ministrada por pessoal qualificado.
- Leia o guia incluído e as instruções de segurança antes de qualquer utilização.



**CUIDADO:**

O equipamento pode estar quente. Assegure um tempo de arrefecimento suficiente.



**AVISO:**

Não utilize a unidade na proximidade de pessoas que não estejam a usar vestuário de proteção.



**AVISO:**

Os jatos de pulverização podem ser perigosos se forem sujeitos a uma utilização indevida. Os jatos não devem ser direcionados para pessoas, equipamento elétrico sob tensão ou para a própria unidade.



**AVISO:** Não utilize a água do sistema para outras aplicações que não seja a limpeza.

### 4.2. Paragem de emergência



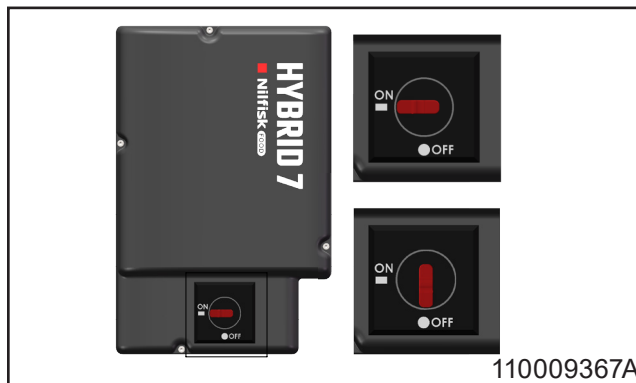
**PERIGO:**

Em caso de erro/defeito ou manutenção do equipamento:

1. Desligue a fonte de alimentação.
2. Feche o abastecimento de água.

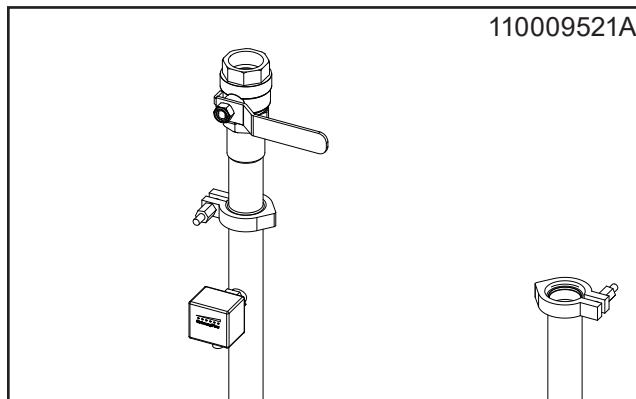
### 4.2.1. Desligar a fonte de alimentação.

- Desligue o abastecimento de energia à unidade.
- Desligue o inversor. O inversor pode ser desligado rodando o botão para uma posição vertical (consulte a imagem abaixo).



### 4.2.2. Fechar a válvula de abastecimento de água.

- Com esta válvula, a unidade pode ser isolada do abastecimento de água.
- Existe uma válvula antirretorno integrada na unidade para evitar o refluxo de água.



### 4.3. Ruído

Nível sonoro de acordo com a norma ISO 11202: Inferior a 70 dB.

### 4.4. Vibrações

Vibrações mão-braço de acordo com a norma ISO 5349-1.

#### **4.5. Falhas previstas e precauções**

##### **4.5.1. Avaria das válvulas antirretorno para ar e água:**

- Feche as válvulas de ar e água quando não estiverem a ser utilizadas.
- Inspeccione as válvulas antirretorno de ar e água uma vez por ano por pessoal autorizado.

#### **4.6. Risco residual**

##### **4.6.1. Unidade danificada:**

- Não utilize se as válvulas de isolamento não puderem ser operadas ou se não for possível seleccionar a operação necessária.
- Nunca utilize a unidade se tiver sido deslocada do seu local de montagem original.

##### **4.6.2. Reparação da unidade:**

- Não tente reparar a unidade por si próprio. Contacte sempre uma empresa de assistência autorizada. Consulte o endereço de assistência técnica na parte de trás do manual.
- Bloqueie e assinale qualquer unidade defeituosa para evitar uma utilização não intencional.
- Por motivos de segurança, utilize apenas peças sobresselentes aprovadas e originais.

## 5. Transporte e instalação

### 5.1. Transporte

- Prenda a unidade com cintas de fixação para evitar que escorregue ou tombe durante o transporte.
- Transporte a unidade apenas em posição horizontal.
- A unidade deve ser instalada apenas sobre os pés posicionados na parte inferior do produto.
- Se a unidade for deslocada quando a temperatura estiver próxima ou abaixo de 0 °C (32 °F), certifique-se de que a água é completamente esvaziada para evitar danos.

### 5.2. Preparação da instalação

- Leia todas as informações incluídas por motivos de segurança antes de instalar o equipamento.
- Siga as leis e regulamentos aplicáveis no momento da compra, para além deste manual.
- A instalação deve estar sempre em conformidade com a legislação local.
- Considere deixar pelo menos 1 m de espaço livre à volta da unidade para facilitar a manutenção.
- Lave bem a tubagem antes de ligar a unidade.

### 5.3. Instruções de montagem

Para uma montagem segura, tenha em atenção o seguinte:

- Instale a unidade apenas numa zona sem gelo.
- Utilize uma parede de tijolo ou betão estável ou uma estrutura separada fixada ao chão.
- Consulte o desenho de instalação para obter a altura de instalação recomendada. Os pés podem ser ajustados para estabilizar a unidade em superfícies irregulares.

### 5.4. Instalação elétrica

Consulte a secção 11 para ver os diagramas elétricos e as classificações.

#### 5.4.1. Ligação de energia

As instruções de ligação estão montadas nos cabos. A ordem das fases é subordinada.

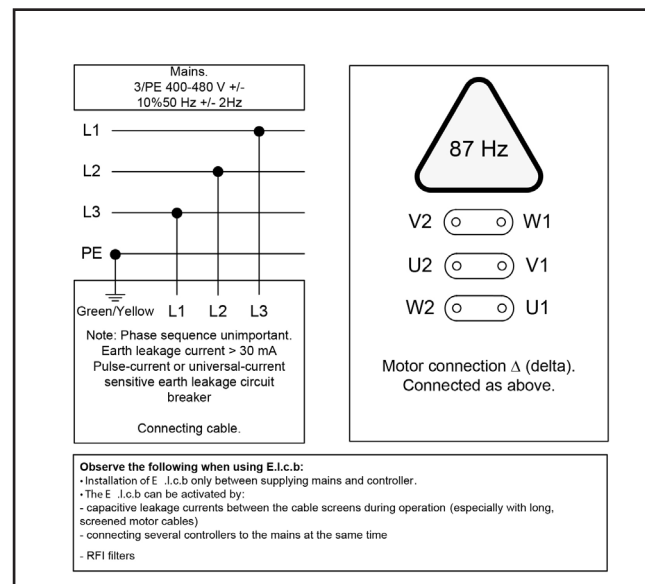
#### 5.4.2. Disjuntor de ligação à terra (ELCB).

- Utilize um disjuntor de ligação à terra (ELCB), também conhecido como dispositivo de corrente residual (RCD) ou disjuntor de corrente residual (RCCB), num sistema que inclua um acionamento de velocidade variável ligado a 3 fases de 400 V.
- O nível de disparo do ELCB deve ser de 300 mA.
- Tenha em atenção que os 30 mA utilizados em residências podem não funcionar corretamente devido à ligação à terra.

#### 5.4.3. Interruptor de serviço

A unidade deve ser sempre ligada à alimentação principal através de um interruptor de serviço separado.

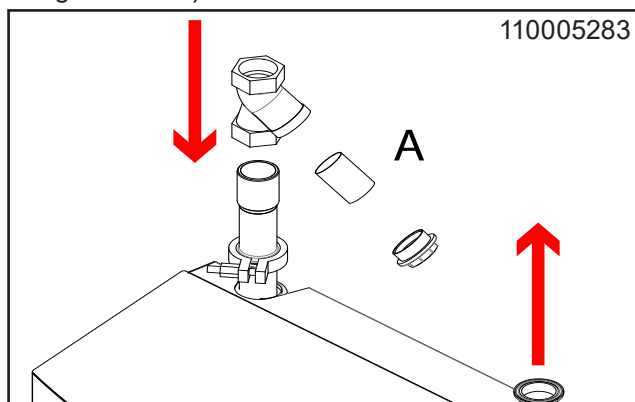
	BF4	BF8
Tensão:	3/PE 380-528VAC	3/PE 380-528VAC
Frequência:	50/60 HZ	50/60 Hz 48-62
Carga do motor:	5,5 kW	11 kW
Corrente nominal:	14,2 A	27 A
Fusível:	20 A	32 A
L1, L2, L3, PE	4 x 2,5 mm <sup>2</sup>	4 x 6,0 mm <sup>2</sup>



### 5.5. Ligação de água

Para obter especificações técnicas sobre o fornecimento de água, consulte a secção 3.4.

- Antes de ligar a unidade ao tubo de fornecimento de água, a linha de alimentação deve ser enxaguada minuciosamente para remover impurezas.
- Ao instalar a tubagem, evite as bolsas de ar. Utilize uniões de braçadeira para todas as ligações de tubos à unidade para facilitar a manutenção e a desmontagem.
- A ligação de água deve ser feita na parte superior da unidade. Consulte o desenho de layout na secção 12.2.
- O diâmetro mínimo do tubo de alimentação deve ser pelo menos Ø38 externo (Ø35 mm interno).
- A unidade deve estar equipada com uma válvula de fecho para água na entrada (ver imagem 110009521).
- Para um melhor desempenho, instale um filtro na entrada para evitar impurezas (consulte a imagem abaixo).



Para minimizar a perda de pressão na linha de abastecimento:

- Evite tubagens compridas.
- Utilize válvulas esféricas resistentes a baixa pressão.
- Evite encaixes com perda de pressão elevada.

## 6. Preparação do sistema

### 6.1. Arranque do novo sistema

Para garantir um arranque sem problemas do novo sistema, siga estas orientações.

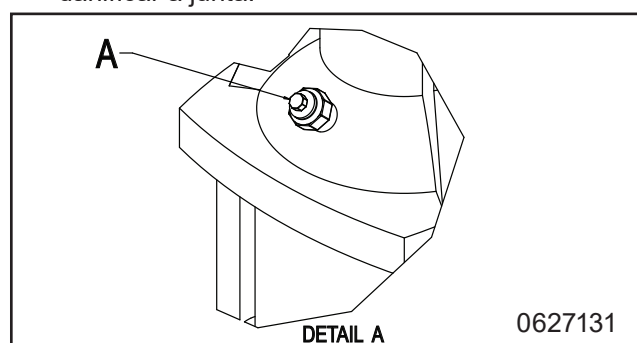
### 6.2. Orientações de purgação

#### 6.2.1. Purgar o sistema de tubagens

- Feche a alimentação de água e ar após a utilização.
- Deixar a alimentação de ar aberta pode permitir a entrada de ar no tubo de água.
- Pode ser necessária uma purga regular após paragens prolongadas.

#### 6.2.2. Purgar a bomba

- Arranque a bomba para forçar quaisquer bolsas de ar restantes a irem para o topo da bomba.
- Pare a bomba.
- Desaperte novamente o bujão de alívio 1-2 voltas e purgue até apenas fluir água.
- Aperte o bujão de escape.
- Nunca desaperte o bujão de escape enquanto a bomba estiver em funcionamento, pois isso pode danificar a junta.

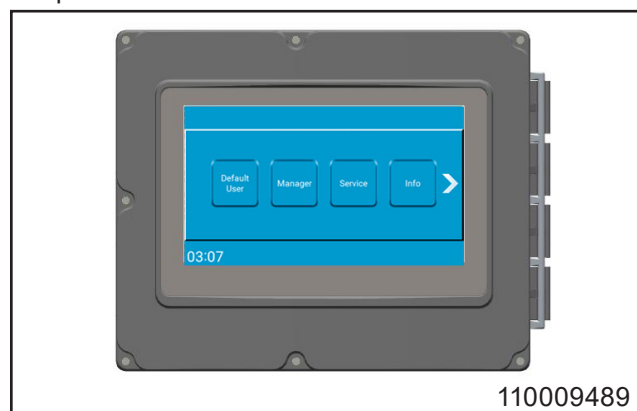


- A estação principal está agora pronta a ser utilizada.

### 6.3. Ajustamentos

#### 6.3.1. Instruções e configuração

Consulte o guia do utilizador e o manual do software para obter instruções gerais de funcionamento da máquina.



## 7. Funcionamento



Use óculos de proteção ao utilizar o equipamento.



Use luvas e vestuário adequado ao utilizar o equipamento.



Devem ser usadas botas de segurança.

- Consulte o guia do utilizador para obter instruções gerais de funcionamento da máquina.
- Esta unidade só pode ser operada por pessoal qualificado. Consulte a secção 4.1 para obter orientações de segurança de funcionamento.

### 7.1. Arranque/paragem

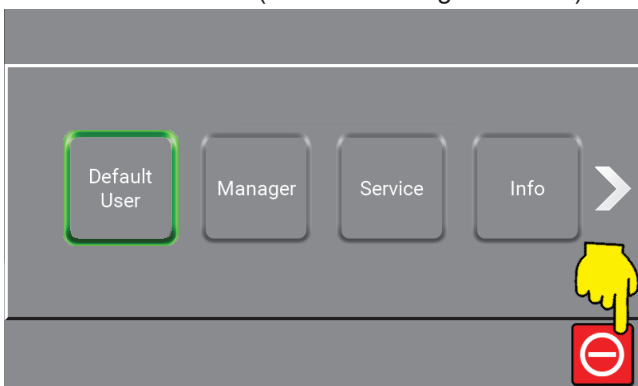
- Feche a alimentação de água e ar após a utilização.

#### Arranque

1. Verifique se os fornecimentos de água e ar para o sistema estão abertos.
2. Selecione a função pretendida e siga as instruções fornecidas no guia do utilizador.

#### Paragem

1. Pare o sistema premindo o botão relevante no ecrã de controlo (consulte a imagem abaixo).



2. Desligue o fornecimento de água.

## 8. Manutenção, resolução de problemas e assistência



A manutenção apenas pode ser realizada por pessoal autorizado e qualificado.

### 8.1. Pessoal de manutenção

A manutenção deve ser realizada por um engenheiro de assistência autorizado pelo menos uma vez por ano para garantir o funcionamento adequado e evitar defeitos. Os engenheiros autorizados devem ter conhecimentos sobre sistemas de higiene, regulamentos de segurança e normas técnicas nacionais.

Esta unidade de limpeza está em conformidade com os regulamentos da UE e tem a marcação CE.

### 8.2. Paragens longas da produção

Para paragens de produção superiores a 6 meses, esvazie e prenda a bomba:

1. Retire a proteção de segurança do acoplamento.
2. Aplique algumas gotas de óleo de silicone no eixo entre a secção superior e o acoplamento.

Siga cuidadosamente as instruções do manual do fornecedor da bomba. Não guarde nem utilize o equipamento a temperaturas abaixo do ponto de congelação.

### 8.3. Componentes

#### 8.3.1. Sistema de controlo

Não necessita de manutenção.

Em caso de defeito: Contacte um técnico de assistência.

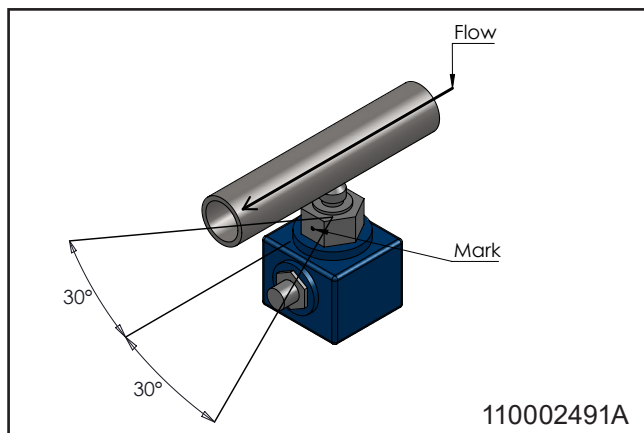
#### 8.3.2. Interruptor de fluxo

Não necessita de manutenção.

Se estiver defeituoso, substitua o interruptor de fluxo.

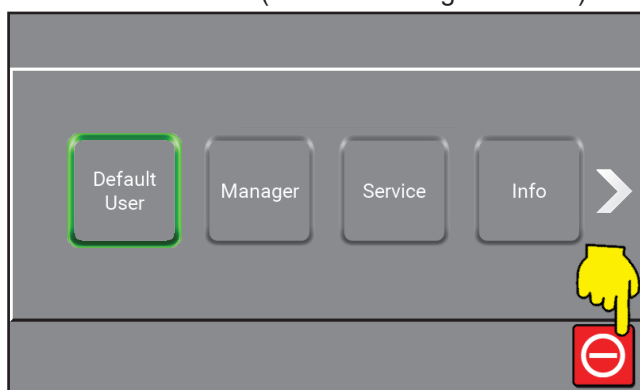
#### Instalação do interruptor de fluxo

- Certifique-se de que o ponto na porca do sensor que indica o ponto de contacto está até 30° paralelo ao sentido do fluxo (consulte a imagem abaixo).
- A fábrica utiliza fixador de roscas para fixar a rosca, mas também pode ser utilizado fio de embalagem ou fita.



#### Calibração do interruptor de fluxo:

1. Pare o sistema premindo o botão relevante no ecrã de controlo (consulte a imagem abaixo).



2. Coloque o manípulo de "enxaguamento/espuma" na posição de espuma.
3. Rode o parafuso de latão na parte inferior até acenderem dois LED verdes.
4. Rode o parafuso no sentido contrário ao dos ponteiros do relógio até um dos LED verdes se acender.
5. Feche o abastecimento de água e verifique se o díodo vermelho acende. Caso contrário, repita a partir do passo 4.

#### 8.3.3. Bomba/motor

- Não necessita de manutenção.
- Para obter mais informações, consulte o manual de instruções do fornecedor da bomba.

#### 8.4. Manutenção preventiva/regular

Dependendo da utilização, deve ser realizada a seguinte manutenção pelo menos uma vez por ano para evitar defeitos e falhas operacionais.

#### 8.4.1. Acoplamento

- Lubrifique todas as peças de acoplamento regularmente (uma vez por mês) com massa lubrificante à prova de água para evitar fugas e danos na anilha.
- Se a unidade tiver uma pistola de pulverização, lubrifique a anilha da pistola.
- Substitua as anilhas nos acoplamentos rápidos com fugas.

#### 8.4.2. Limpeza interna da unidade

- A limpeza interna da unidade é recomendada uma vez por ano, dependendo do ambiente em que está instalada.
- Evite pulverizar no interior da unidade.
- Recomenda-se a verificação regular de todas as mangueiras do produto aproximadamente uma vez a cada três meses.

### 8.5. Resolução de problemas

Se ocorrerem erros ou problemas não descritos, contacte o técnico de assistência local para obter assistência.

<b>Falha</b>	<b>Causa</b>	<b>Solução</b>
A unidade não arranca	<ul style="list-style-type: none"> <li>Falta de tensão elétrica na unidade</li> <li>Mensagem de erro no visor</li> <li>Interruptor de fluxo desajustado</li> </ul>	<ul style="list-style-type: none"> <li>Certifique-se de que a fonte de alimentação e o inversor estão ligados</li> <li>Leia o erro e atue em conformidade</li> <li>Tente reajustar o interruptor de fluxo</li> </ul>
Falta de pressão/pressão demasiado baixa	<ul style="list-style-type: none"> <li>Fornecimento de água à unidade insuficiente</li> <li>O filtro está obstruído</li> <li>A bomba tem fugas ou faz ruídos irregulares</li> <li>Bico de lavagem não instalado</li> <li>Sem fornecimento de água</li> </ul>	<ul style="list-style-type: none"> <li>Abra a válvula de fornecimento de água</li> <li>Limpe o filtro</li> <li>Chame um técnico</li> <li>Coloque o bico de lavagem</li> <li>Garanta o fornecimento de água</li> </ul>



## 9. Fim de utilização

### 9.1. Desmontagem

1. Certifique-se de que o sistema é lavado com água limpa antes da desmontagem.
2. Desligue a alimentação elétrica.
3. Feche o abastecimento de água.
4. Liberte a pressão.

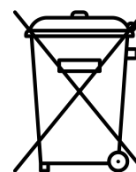
### 9.2. Eliminação

Se a unidade tiver de ser eliminada, separe as peças recicláveis e não recicláveis. A construção em aço é facilmente separável e não representa qualquer risco ambiental. Siga todas as regras e regulamentos relevantes para a eliminação da máquina e proteja o ambiente.



#### **CUIDADO**

A eliminação de componentes eletrónicos e outros meios auxiliares deve ser tratada como uma eliminação especial. Em alternativa, pode ser eliminado por uma empresa especializada na eliminação de resíduos.



**9.3. Endereços de assistência****Austria**

Ecolab GmbH  
 Rivergate D1/40G  
 Handelskai 92  
 1200 Vienna  
 Phone: (0043) 171 52 55 0

**Belgium**

Ecolab BVBA  
 Nordkustlaan 16C  
 1702 Groot Brijngaarden  
 Phone: (0032) 24 67 51 11

**Bulgaria**

Ecolab EOOD  
 Tsarigradsko chaussee Blv. 115A  
 Phone: (00359) 2 976 80 30

**Croatia**

Ecolab Zagreb d.o.o.  
 Zavrtnica 17  
 HR-10 000 Zagreb  
 Phone: (00385) 1 63 21 600

**Czech Republic**

Ecolab s r.o  
 Voctárova 2449  
 18000 Praha 8-Palmovka  
 Phone: (00420) 296 114 040

**Denmark**

Ecolab  
 Høffdingsvej 36  
 2500 København  
 Phone: (0045) 36 15 85 85

**Finland**

Oy Ecolab Ab  
 PO box 123 (Palkkatilanportti 1)  
 00241 Helsinki, Finland  
 Phone: (00358) 207561400

**France**

Ecolab SNC  
 10 Avenue Aristide Briand  
 92220 Bagneux  
 Phone: (0033) 1496 96 500

**Germany**

Ecolab GmbH  
 Ecolab Allee 1  
 D-40789 Monnheim am Rein  
 Phone: (0049) 2173 5991900

**Greece**

Ecolab S.A  
 280 Kifisias Av and 2 Idras Str  
 15232 Halandri, Athens  
 Phone: (0030) 210 69737000

**Hungary**

Ecolab  
 Váci Greens office  
 1138 Budapest, Bence utca 1  
 Phone: (0036) 1 880 5610

**Ireland**

Ecolab Ltd.  
 Forest Park  
 Mullingar Industrial Estate  
 Mullingar Co. Westmeath  
 Phone: (0035) 31 276 3500

**Italy**

Ecolab S.r.l.  
 Via Trento, 26  
 20871 Vimercate - MB  
 Phone: (0039) 039 60501

**Netherlands**

Ecolab B.V  
 Oude Rhijnhofweg 17  
 2342 BB Oegstgeest  
 Phone: (0031) 071 524 1100

**Norway**

Ecolab a.s  
 Innspurten 9  
 Postboks 6440 Etterstad  
 0605 Oslo  
 Phone: (0047) 22 68 18 00

**Poland**

Ecolab Sp. z.o.o.  
 Ul. Opolska 114  
 31-323 Krakow  
 Phone: (0048) 12 26 16 100

**Portugal**

Ecolab  
 TagusPark, Avenida Prof. Doutor Cavaco Silva  
 Edificio Qualidade B1-1B  
 2740-122 Porto Salvo  
 Phone: (0035) 1 214 48 0750

**Romania**

Ecolab SRL  
 Soseaua Pacurari 138  
 Centrul de Afaceri IDEO, etaj 2  
 700545 Iasi  
 Phone: (0040) 232 222 210

**Russia**

Ecolab  
 Bldg. 4, 10 Letnikovskaya Str.  
 115114 Moscow  
 Phone: (007) 495 980 7060

**Slovakia**

Ecolab  
 Cajakova 18  
 811 05 Bratislava  
 Phone: (00421) 2 572049-15

**Slovenia**

Ecolab d.o.o. Maribor  
 Vajngerlova 4  
 2001 Maribor  
 Phone: (0038) 62 42 93 140

**Spain**

Ecolab S.L.  
 Avenida Del Baix Llobregat 3-5  
 08970 Sant Joan Despi  
 Barcelona  
 Phone: (0034) 93 475 8900

**Sweden**

Ecolab AB  
 Glasfiberгатan 10  
 SE125 45 Älvsjö  
 Phone: (0046) 8 60 32 200

**Switzerland**

Ecolab Europe GmbH  
 Hofwiesenstrasse 349  
 8050 Zurich  
 Phone: (0041) 44 877 2000

**Turkey**

Ecolab  
 Temizlerne Sistemleri Ltd. Sti  
 Esentepe Mahallesi, E5 Yanyol Caddesi  
 Dumankaya Vizyon No: 13/65 Kat:1  
 TR 34870 Kartal, Istanbul  
 Phone: (0090) 216 458 6900

**Ukraine**

Ecolab LLC  
 Geroiv Kosmosu Street 4, Floor 8  
 Office 805  
 03148 Kiev  
 Phone: (0038) 04449431-20

**United Kingdom**












Ecolab Ltd.  
 Winnington Avenue  
 Northwich, Cheshire CW8 4DX  
 Phone: (0044) 1606 74488

## 1. Contents

<b>2. A dokumentumban előforduló szimbólumok jegyzéke</b>	217
<b>3. Általános információk</b>	218
3.1. Nyomásfokozók	218
3.2. Azonosító tábla	219
3.3. Beszállító neve	219
3.4. Műszaki leírások	220
<b>4. Biztonság</b>	221
4.1. Biztonságos működés	221
4.2. Vészleállítás	221
4.2.1. Az áramellátás kikapcsolása	221
4.2.2. A vízellátás szelepének elzárása	221
4.3. Zaj	222
4.4. Vibrációk	222
4.5. Várható hibák és óvintézkedések	222
4.5.1. Levegő és víz visszacsapó szelepeinek megszakítása:	222
4.6. Fennmaradó kockázat	222
4.6.1. Sérült berendezés:	222
4.6.2. A berendezés javítása:	222
<b>5. Szállítás és telepítés</b>	223
5.1. Szállítás	223
5.2. A telepítés előkészítése	223
5.3. Összeszerelési utasítás	223
5.4. Elektromos bekötés	223
5.4.1. Tápellátás	223
5.4.2. Földzárlati áramköri megszakító (ELCB)	223
5.4.3. Szervizkapcsoló	223
5.5. Vízellátás csatlakoztatása	224
<b>6. A rendszer előkészítése</b>	224
6.1. Az új rendszer elindítása	224
6.2. Légtelenítési útmutató	224
6.2.1. A csőrendszer légtelenítése	224
6.2.2. A szivattyú légtelenítése	224
6.3. Beállítások	224
6.3.1. Utasítások és telepítés	224
<b>7. Működési mód</b>	225
7.1. Indítás/Leállítás	225
<b>8. Karbantartás, hibakeresés és javítás</b>	225
8.1. Karbantartó személyzet	225
8.2. Hosszabb leállások a termelésben	225
8.3. Alkatrészecskék	225
8.3.1. Vezérlőrendszer	225
8.3.2. kapcsoló	225
8.3.3. Szivattyú/Motor	226
8.4. Megelőző/Rendszeres karbantartás	226
8.4.1. Csatlakozók	226
8.4.2. A készülék belső tisztítása	226
8.5. Hibakeresés és -elhárítás	227
<b>9. A használat vége</b>	228
9.1. Szétszerelés	228
9.2. Ártalmatlanítás	228
9.3. Szolgáltatási címek	229

<b>10. Spare part list</b> .....	344
10.1. BF4 & BF8 overview .....	345
10.2. Inlet & outlet pipe .....	347
10.3. Display .....	349
<b>11. Sensors &amp; diagrams BF4 &amp; BF8</b> .....	350
11.1. Operating Diagram BF4 & BF8 .....	351
11.2. Component location BF4 & BF8 .....	353
11.3. Circuit diagrams & sensor diagrams BF4 & BF8 .....	354
11.4. Pump curve .....	364
<b>12. Installation, mounting &amp; layout</b> .....	366
12.1. Installation & mounting BF4 & BF8 .....	367
12.2. Layout BF4 & BF8 .....	368

## 2. A dokumentumban előforduló szimbólumok jegyzéke

	Használat előtt olvassa el.		<b>Veszély:</b> Figyelmeztetés! Éles szélek – vigyázzon az ujjaira.
	A készülék használata során viseljen védőszemüveget.		<b>Forró felületek</b> Égésveszély! Lehetséges következmények: Súlyos sérülések.
	A készülék kezelése során viseljen kesztyűt és megfelelő ruházatot.		<b>Kikapcsolás</b> A készülék a hálózati áramellátás megszakítása után még további 3 percig áram alatt maradhat.
	Viseljen munkavédelmi lábbelit.		
	<b>Megjegyzés:</b> Potenciálisan káros helyzet. Lehetséges következmények: Sérülhet a termék vagy valami a közelében.		
	<b>Vigyázat:</b> Veszélyes helyzet. Lehetséges következménye: könnyű vagy kisebb sérülések.		
	<b>Figyelmeztetés:</b> Potenciális veszélyes helyzet. Lehetséges következmények: Halál vagy súlyos sérülés.		
	<b>Veszély:</b> Veszélyes helyzet. Lehetséges következmények: Halál vagy súlyos sérülés.		

### 3. Általános információk

A Nilfisk FOOD gratulál Önnek az új alacsony nyomású habos és fertőtlenítő tisztítóberendezéséhez.

A berendezés az alacsony nyomású tisztítóberendezések legújabb technológiai színvonalát képviseli az Ön üzemében.

Fontos, hogy a kezelőszemélyzet a berendezés telepítése, üzembe helyezése és használata előtt elolvassa ezt a használati útmutatót.

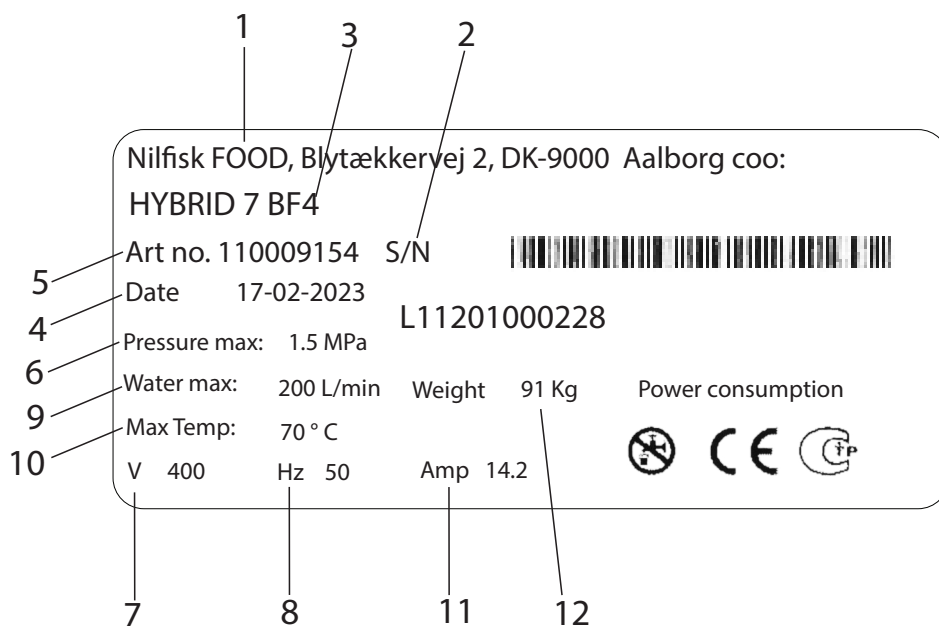
#### 3.1. Nyomásfokozók

A Hybrid 7 nyomásfokozók teljesen működőképes szivattyúrendszerek, amelyek több csatlakoztatott tisztítási területet látnak el nagynyomású vízzel.

Frekvenciavezérelt szivattyúval rendelkezik, amely alkalmazástól függetlenül állandó üzemi nyomást biztosít.

A működéshez a nyomásfokozót elegendő vízzel és árammal kell ellátni.

## 3.2. Azonosító tábla



1. Gyártó
2. Sorozatszám
3. Típus
4. Gyártási idő
5. Alkatrész sz.
6. Minimális nyomás
7. Tápfeszültség
8. Gyakoriság
9. Maximális vízfogyasztás
10. Maximális hőmérséklet
11. Áramerősség
12. Súly

## 3.3. Beszállító neve

Nilfisk FOOD  
Blytækervej 2  
DK-9000 Aalborg, Dánia  
Tel.: +45 2969 5100  
CVR-szám: 6257 2213  
www.nilfiskfood.com



## 3.4. Műszaki leírások

<b>Termékspecifikáció</b>			
<b>Általános rész</b>	<b>Berendezések</b>	<b>BF4</b>	<b>BF8</b>
Zajszint ISO 11202	dB	<70	<70
Méreték (HxSzxM)	mm [hüvelyk]	1210x535x392 [47,5x21x15]	1210x535x392 [47,5x21x15]
Súly	kg [lbs]	56 [125]	111 [245]
IP védettségi fokozat		55	55
<b>Víz</b>			
Maximális kimeneti nyomás	MPa (bar) [psi]	2+bemenet max. 2,5 (20+bemenet max. 25) [290+bemenet max. 362]	2+bemenet max. 2,5 (20+bemenet max. 25) [290+bemenet max. 362]
Működési tartomány	l/perc [gal/perc]	10-120 [2,6-31,7]	10-240 [2,6-63]
Min. tápnyomás	MPa (bar) [psi]	0,2 (2) [29]	0,2 (2) [29]
Maximális tápnyomás	MPa (bar) [psi]	0,8 (8) [116]	0,8 (8) [116]
Min. vízellátás	l/perc [gal/perc]	120 [31,7]	240 [63]
Max. vízhőmérséklet	°C [°F]	70 [158]	70 [158]
Bemeneti csőátmérő, Ø	mm ["]	38 [1,49]	38 [1,49]
Kimeneti csőátmérő, Ø	mm ["]	38 [1,49]	38 [1,49]
Bilincses csatlakozó (clampvég)		CLAMPVÉG DIN 32676 Ø50,5	CLAMPVÉG DIN 32676 Ø50,5
<b>Villamosenergia-ellátás</b>			
Tápfeszültség	V	3/PE 380-528 V AC	3/PE 380-528 V AC
Frekvencia	Hz	50/60	50/60
Motoros terhelés	kW	5,5	11
Maximális összterhelés	kW	6	11,5
Névleges áramerősség	A	14,2	27
Biztosíték	A	20	32
Belső biztosíték 5x20 mm 400 V	A	1 lomha kioldadású	1 lomha kioldadású
Elektromos kábel; L1 L2, L3, PE (min.)	mm <sup>2</sup>	4x2,5	4x6,0
<b>Kimeneti teljesítmény:</b>			
Egyszeres kimenet max. terhelése	A	0,8	
Összes kimenet max. terhelésének összege	A	2	
Névleges feszültség	V	24	
Minimális feszültség	V	22	
Maximális feszültség	V	24,5	
<b>Bemeneti teljesítmény:</b>			
Bemeneti feszültség be	V	24	
Min. bemeneti feszültség be	V	22	
Max. bemeneti feszültség be	V	25	
Max. bemeneti feszültség ki	V	2	

## 4. Biztonság

### 4.1. Biztonságos működés



A készülék használata során viseljen védőszemüveget.



A készülék kezelése során viseljen kesztyűt és megfelelő ruházatot.



Viseljen munkavédelmi lábbelit.

- Soha ne használja a készüléket anélkül, hogy megfelelő képzésben részesült volna a készülék használatára és a biztonsági utasításokra vonatkozóan. A képzést képzett személyzetnek kell elvégeznie.
- Használat előtt olvassa el a mellékelt útmutatót és biztonsági utasításokat.



#### ÓVINTÉZKEDÉSEK:

A készülék felforrósodhat. Biztosítson elegendő időt a lehülésre.



#### FIGYELMEZTETÉS:

Ne használja a készüléket olyan személyek közelében, akik nem viselnek védőruházatot.



#### FIGYELMEZTETÉS:

A vízszugaras szórófejek helytelen használata veszélyes lehet. A vízszugarakat nem szabad személyekre, feszültség alatt álló elektromos berendezésekre vagy magára a készülékre irányítani.



**FIGYELMEZTETÉS:** Ne használja a rendszerből származó vizet a tisztításon kívül más célokra.

### 4.2. Vészleállítás



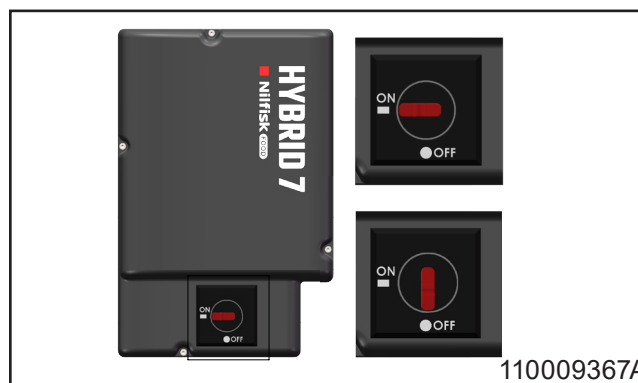
#### VESZÉLY:

A berendezés meghibásodása vagy szervizelése esetén:

- Kapcsolja ki az áramellátást.
- Zárja el a vízellátást.

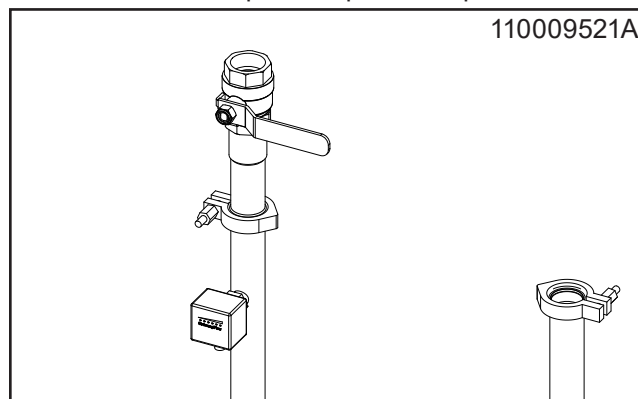
### 4.2.1. Az áramellátás kikapcsolása

- Kapcsolja ki a berendezés áramellátását.
- Kapcsolja ki az invertert. Az inverter a gomb függőleges helyzetbe fordításával kapcsolható ki (lásd az alábbi ábrát).



### 4.2.2. A vízellátás szelepének elzárása.

- Ezzel a szeleppel a berendezés leválasztható a vízellátásról.
- A visszafolyás megelőzése érdekében a készülékbe visszacsapó szelep van beépítve.



### 4.3. Zaj

Zajszt az ISO 11202 szerint: 70 dB alatt.

### 4.4. Vibrációk

Kéz-kar rezgések az ISO 5349-1 szerint.

## 4.5. Várható hibák és óvintézkedések

### 4.5.1. Levegő és víz visszacsapó szelepeinek megszakítása:

- Ha nem használja, zárja el a levegő- és vízszelepeket.
- A levegő- és víz-visszacsapó szelepeket évente egyszer ellenőriztesse egy arra jogosult szakemberrel.

## 4.6. Fennmaradó kockázat

### 4.6.1. Sérült berendezés:

- Ne használja, ha a leválasztó szelepek nem működtethetők, vagy a kívánt művelet nem választható ki.
- Soha ne használja a készüléket, ha az elmozdult az eredeti helyéről.

### 4.6.2. A berendezés javítása:

- Ne kísérelje meg önállóan megjavítani a készüléket. Mindig forduljon hivatalos szervizhez. A szerviz címét lásd a kézikönyv hátoldalán.
- Blokkolja és jelölje meg a hibás berendezéseket a nem kívánt használat elkerülése érdekében.
- Biztonsági okokból csak jóváhagyott és eredeti pótalkatrészeket használjon.

## 5. Szállítás és telepítés

### 5.1. Szállítás

- Szállítás közben biztosítsa a készüléket hevederekkel elcsúszás vagy felborulás ellen.
- A készüléket csak vízszintes helyzetben szállítsa.
- A berendezést csak a termék aljában lévő lábakon szabad elhelyezni.
- Ha a berendezést 0 °C (32 °F) körüli vagy az alatti hőmérsékleten mozgatja, a sérülés megelőzése érdekében gondoskodjon a víz teljes leürítéséről.

### 5.2. A telepítés előkészítése

- A berendezés telepítése előtt biztonsági okokból olvassa el az összes mellékelt információt.
- Tartsa be a vásárláskor érvényes törvényeket és előírásokat, valamint a jelen kézikönyv utasításait.
- A telepítésnek mindig meg kell felelnie a helyi előírásoknak.
- A karbantartás megkönnyítése érdekében hagyjon legalább 1 m szabad helyet a berendezés körül.
- A készülék csatlakoztatása előtt alaposan öblítse át a csővezetékét.

### 5.3. Összeszerelési utasítás

A biztonságos összeszereléshez vegye figyelembe a következőket:

- A készüléket csak fagymentes helyen telepítse.
- Használjon stabil téglá- vagy betonfalat, vagy külön, a padlóhoz rögzített keretet.
- Az ajánlott felszerelési magasságot lásd a telepítési rajzon. A lábak beállíthatók, hogy egyenetlen felületen stabilizálják a berendezést.

### 5.4. Elektromos bekötés

A kapcsolási rajzokat és a teljesítményeket lásd a(z) 11 fejezetben.

#### 5.4.1. Tápellátás

A csatlakoztatási utasítások a kábeleken találhatóak. A fázissorrend alárendelt.

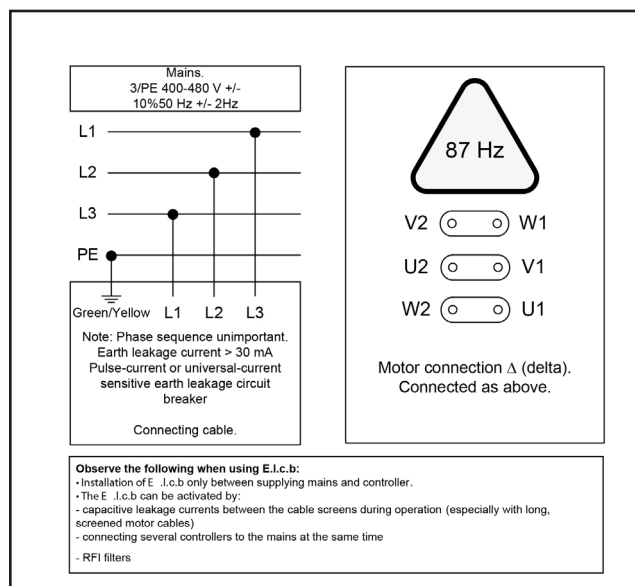
#### 5.4.2. Földzárlati áramköri megszakító (ELCB).

- 3 fázisú 400 V-os frekvenciaváltóval ellátott rendszerben használjon földzárlati áramköri megszakítót (ELCB), más néven hibaáram-védőkapcsolót (RCD) vagy maradékáram-megszakítót (RCCB).
- Az ELCB leoldási szintjének 300 mA-nek kell lennie.
- Vegye figyelembe, hogy a háztartásokban használt 30 mA-es áramkör földzárlat miatt meghibásodhat.

#### 5.4.3. Szervizkapcsoló

A készüléket mindig külön szervizkapcsolón keresztül kell csatlakoztatni a hálózati áramellátásra.

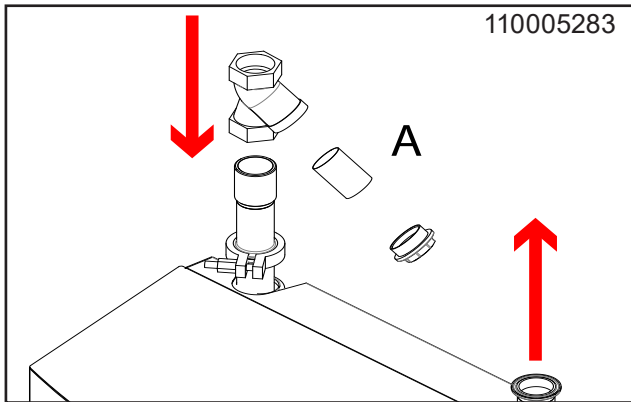
	BF4	BF8
Feszültség:	3/PE 380-528VAC	3/PE 380-528VAC
Frekvencia:	50/60 Hz	50/60 Hz 48-62
Motoros terhelés:	5,5 kW	11 kW
Névleges áramerősség	14,2 A	27 A
Biztosíték:	20 A	32 A
L1, L2, L3, PE	4 x 2,5 mm <sup>2</sup>	4 x 6,0 mm <sup>2</sup>



### 5.5. Vízellátás csatlakoztatása

A vízellátás műszaki adatait lásd a(z) 3.4 részben.

- Mielőtt a berendezést a vízellátás csövére csatlakoztatná, alaposan öblítse át a tápvezetékét, hogy eltávolítsa a szennyeződések.
- A csővezetékek beszerelésekor kerülni kell a légzárványokat. Az egyszerű karbantartás és szétszerelés érdekében az készülék összes csőcsatlakozásához használjon bilincses csatlakozásokat.
- A vízcsövek bekötését a készülék tetején kell elvégezni. Lásd az elrendezési rajzot a(z) 12.2 fejezetben.
- Az előremenő csővezeték legkisebb külső átmérője legalább 38 mm (belső Ø: 35 mm).
- A berendezést a vízbemenetnél vízelzáró szeleppel kell ellátni (lásd az 110009521. ábrát).
- A legjobb teljesítmény érdekében szereljen szűrőt a bemenetre a szennyeződések megelőzése érdekében (lásd az alábbi ábrát).



A tápvezeték nyomásvesztésének minimalizálása érdekében:

- Kerülje a hosszú csővezetéseket.
- Alacsony nyomású golyósszelepeket használjon.
- Kerülje a nagy nyomásvesztésű szerelvényeket.

## 6. A rendszer előkészítése

### 6.1. Az új rendszer elindítása

Az új rendszer zökkenőmentes indításához kövesse ezeket az útmutatásokat.

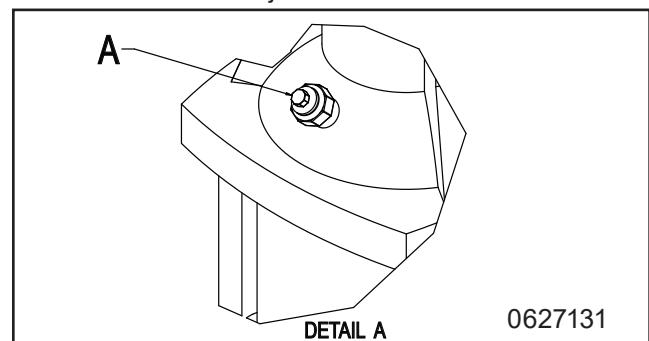
### 6.2. Légtelenítési útmutató

#### 6.2.1. A csőrendszer légtelenítése

- Használat után zárja el a víz- és levegőellátást.
- Ha a levegőellátást nyitva hagyja, levegő kerülhet a vízcsőbe.
- Hosszabb állásidő után rendszeres légtelenítésre lehet szükség.

#### 6.2.2. A szivattyú légtelenítése

- Indítsa el a szivattyút, hogy a maradék légzárványok a szivattyú tetejére kerüljenek.
- Állítsa le a szivattyút.
- Lazítsa meg újra a nyomáscsökkentő csavart 1-2 fordulattal és légtelenítse annyira, hogy csak víz maradjon.
- Húzza meg a nyomáscsökkentő csavart.
- Soha ne lazítsa meg a nyomáscsökkentő dugót a szivattyú működése közben, mert az a tömítés sérülését okozhatja.

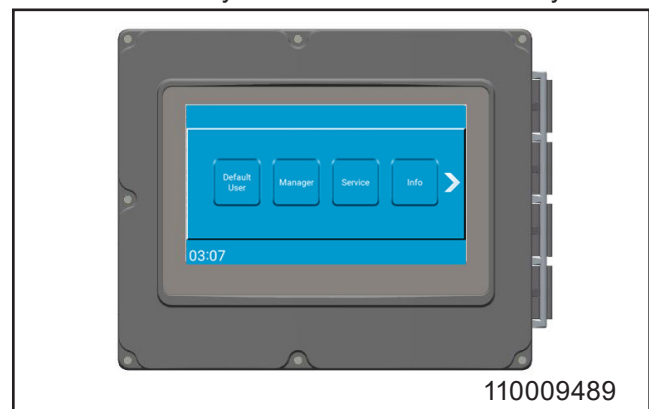


- A főállomás ezzel használatra kész.

### 6.3. Beállítások

#### 6.3.1. Utasítások és telepítés

A gép általános üzemeltetési utasításait lásd a felhasználói kézikönyvben és a szoftver kézikönyvében.



## 7. Működési mód



A készülék használata során viseljen védőszemüveget.



A készülék kezelése során viseljen kesztyűt és megfelelő ruházatot.



Viseljen munkavédelmi lábbelit.

- A gép általános üzemeltetési utasításait lásd a felhasználói kézikönyvben.
- A berendezést csak képzett személyzet kezelheti. A biztonságos működésre vonatkozó útmutatásokért olvassa el a(z) 4.1 fejezetet.

### 7.1. Indítás/Leállítás

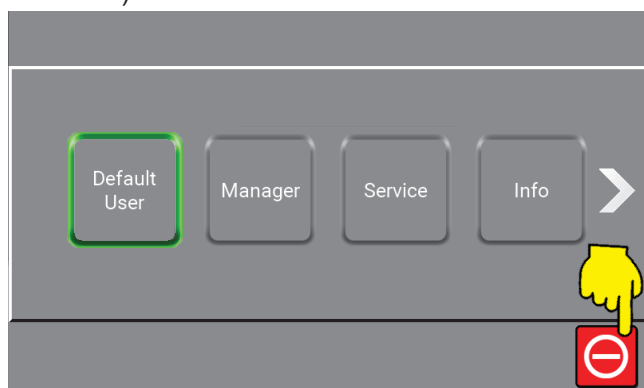
- Használat után zárja el a víz- és levegőellátást.

#### Indítás

1. Ellenőrizze, hogy a rendszer víz- és levegőellátása nyitva van-e.
2. Válassza ki a kívánt funkciót, és kövesse a felhasználói útmutatóban található utasításokat.

#### Leállítás

1. Állítsa le a rendszert a megfelelő gomb a vezérlő kijelzőn való megnyomásával (lásd az alábbi ábrát).



2. Zárja el a vízellátást.

## 8. Karbantartás, hibakeresés és javítás



A szervizelést kizárólag felhatalmazott és szakképzett személyzet végezheti el.

### 8.1. Karbantartó személyzet

A megfelelő működés biztosítása és a hibák megelőzése érdekében évente legalább egyszer felhatalmazott szervizmérnöknek kell elvégeznie a karbantartást. A hivatalos mérnököknek ismerniük kell a higiéniai rendszereket, a biztonsági előírásokat és a nemzeti műszaki szabványokat.

Ez a tisztítóberendezés megfelel az EU-előírásoknak, és CE-jelöléssel rendelkezik.

### 8.2. Hosszabb leállások a termelésben

A termelés 6 hónapnál hosszabb leállása esetén ürítse ki és rögzítse a szivattyút:

1. Távolítsa el a tengelykapcsoló védőburkolatát.
2. Vigyen fel néhány csepp szilikonolajat a tengelyre a felső rész és a tengelykapcsoló között.

Gondosan kövesse a szivattyú gyártójának kézikönyvében foglalt utasításokat. Ne tárolja és ne használja a berendezést fagypont alatti hőmérsékleten.

### 8.3. Alkatrészek

#### 8.3.1. Vezérlőrendszer

Nem igényel karbantartást.

Meghibásodás esetén: Hívjon szerviztechnikust.

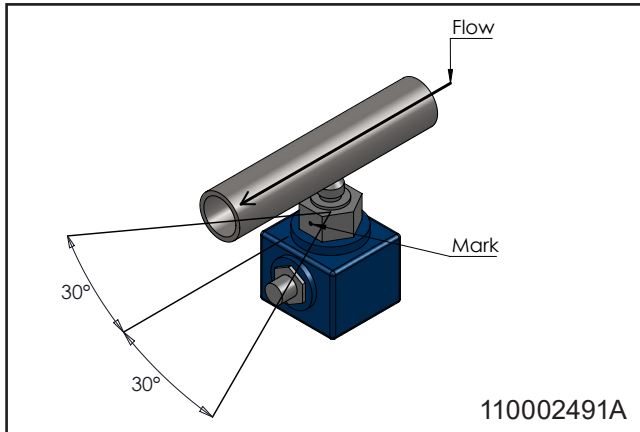
#### 8.3.2. kapcsoló

Nem igényel karbantartást.

Ha meghibásodott, cserélje ki a kapcsolót.

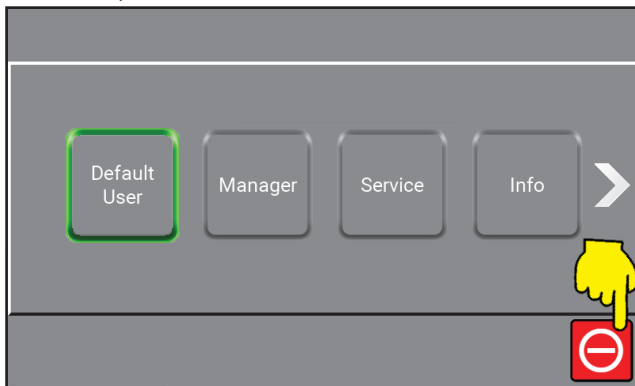
#### kapcsoló beszerelése

- Ügyeljen rá, hogy az érzékelő anyáján az érintkezési pontot jelző pont 30°-on belül legyen az iránnyal párhuzamosan (lásd az alábbi ábrát).
- A gyár menet rögzítőt használ a menet rögzítéséhez, de csomagoló zsinór vagy szalag is használható.



#### kapcsoló kalibrálása:

1. Állítsa le a rendszert a megfelelő gomb a vezérlőkijelzőn való megnyomásával (lásd az alábbi ábrát).



2. Állítsa az „öblítés/habos mosás” fogantyút habos mosási helyzetbe.
3. Forgassa el alul a sárgaréz csavart, amíg két zöld LED ki nem gyullad.
4. Forgassa a csavart az óramutató járásával ellentétes irányban, amíg az egyik zöld LED ki nem gyullad.
5. Zárja el a vízellátást, és ellenőrizze, hogy a piros dióda világít-e. Ha nem, ismételje meg a műveletsort a 4. lépéstől.

#### 8.3.3. Szivattyú/Motor

- Nem igényel karbantartást.
- További információkért lásd a szivattyú gyártójának felhasználói kézikönyvét.

#### 8.4. Megelőző/Rendszeres karbantartás

A következő karbantartást a használattól függően legalább évente egyszer el kell végezni a hibák és üzemzavarok megelőzése érdekében.

#### 8.4.1. Csatlakozók

- A szivárgások és az O-gyűrűk károsodásának megelőzése érdekében rendszeresen (havonta egyszer) kenje meg az összes csatlakozó alkatrészt impregnáló zsírral.
- Ha a berendezés rendelkezik szórópisztollyal, kenje meg a pisztoly O-gyűrűjét.
- Cserélje ki a szivárgó gyorscsatlakozók O-gyűrűit.

#### 8.4.2. A készülék belső tisztítása

- A berendezést évente egyszer ajánlott belülről megtisztítani, a telepítési környezettől függően.
- Ne irányítsa a szórópisztolyt a berendezés belsejébe.
- Javasoljuk, hogy rendszeresen, körülbelül három havonta ellenőrizze a termék összes tömlőjét.

### 8.5. Hibakeresés és -elhárítás

Ha a leírásban nem szereplő hibák vagy problémák lépnek fel, segítségért forduljon helyi szerviztechnikushoz.

Hiba	Ok	Elhárítás
A berendezés nem indul el	<ul style="list-style-type: none"> <li>Nincs tápfeszültség a berendezésen</li> <li>Hibaüzenet a kijelzőn</li> <li>kapcsoló nincs beállítva</li> </ul>	<ul style="list-style-type: none"> <li>Győződjön meg róla, hogy a tápellátás és az inverter be van kapcsolva</li> <li>Olvassa el a hibát, és cselekedjen megfelelően</li> <li>Próbálja meg újra beállítani a kapcsolót</li> </ul>
Nincs nyomás / Alacsony nyomás	<ul style="list-style-type: none"> <li>Nem megfelelő a vízellátás a készüléken</li> <li>Eltömődött a szűrő</li> <li>A szivattyú szivárog vagy zörgő hangot ad</li> <li>Az öblítőfúvóka nincs felszerelve</li> <li>Nincs vízellátás</li> </ul>	<ul style="list-style-type: none"> <li>Nyissa ki a vízellátás szelepét</li> <li>Tisztítsa meg a szűrőt</li> <li>Hívjon szerelőt</li> <li>Az öblítőfúvóka elhelyezése</li> <li>Biztosítsa a vízellátást</li> </ul>



## 9. A használat vége

### 9.1. Szétszerelés

1. A szétszerelés előtt öblítse át a rendszert tiszta vízzel.
2. Kapcsolja ki az áramot.
3. Zárja el a vízellátást.
4. Nyomásmentesítsen.

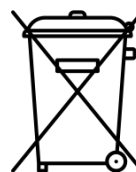
### 9.2. Ártalmatlanítás

Ha a készüléket ártalmatlanítani kell, különítse el az újrahasznosítható és a nem újrahasznosítható alkatrészeket. Az acélszerkezet könnyen szétválasztható, és nem jelent környezeti kockázatot. Tartsa be a gép ártalmatlanítására és a környezet védelmére vonatkozó összes vonatkozó szabályt és előírást.



#### VIGYÁZAT

Az elektronikus alkatrészek és egyéb eszközök ártalmatlanítását különleges hulladékként kell kezelni. Alternatív megoldásként egy szakosodott hulladékártalmatlanító cég ártalmatlaníthatja.



**9.3. Szolgáltatási címek****Austria**

Ecolab GmbH  
 Rivergate D1/40G  
 Handelskai 92  
 1200 Vienna  
 Phone: (0043) 171 52 55 0

**Belgium**

Ecolab BVBA  
 Nordkustlaan 16C  
 1702 Groot Brijgaarden  
 Phone: (0032) 24 67 51 11

**Bulgaria**

Ecolab EOOD  
 Tsarigradsko chaussee Blv. 115A  
 Phone: (00359) 2 976 80 30

**Croatia**

Ecolab Zagreb d.o.o.  
 Zavrtnica 17  
 HR-10 000 Zagreb  
 Phone: (00385) 1 63 21 600

**Czech Republic**

Ecolab s.r.o.  
 Voctárova 2449  
 18000 Praha 8-Palmovka  
 Phone: (00420) 296 114 040

**Denmark**

Ecolab  
 Høffdingsvej 36  
 2500 København  
 Phone: (0045) 36 15 85 85

**Finland**

Oy Ecolab Ab  
 PO box 123 (Palkkatilanportti 1)  
 00241 Helsinki, Finland  
 Phone: (00358) 207561400

**France**

Ecolab SNC  
 10 Avenue Aristide Briand  
 92220 Bagneux  
 Phone: (0033) 1496 96 500

**Germany**

Ecolab GmbH  
 Ecolab Allee 1  
 D-40789 Monnheim am Rein  
 Phone: (0049) 2173 5991900

**Greece**

Ecolab S.A  
 280 Kifisias Av and 2 Idras Str  
 15232 Halandri, Athens  
 Phone: (0030) 210 69737000

**Hungary**

Ecolab  
 Váci Greens office  
 1138 Budapest, Bence utca 1  
 Phone: (0036) 1 880 5610

**Ireland**

Ecolab Ltd.  
 Forest Park  
 Mullingar Industrial Estate  
 Mullingar Co. Westmeath  
 Phone: (0035) 31 276 3500

**Italy**

Ecolab S.r.l.  
 Via Trento, 26  
 20871 Vimercate - MB  
 Phone: (0039) 039 60501

**Netherlands**

Ecolab B.V  
 Oude Rhijnhofweg 17  
 2342 BB Oegstgeest  
 Phone: (0031) 071 524 1100

**Norway**

Ecolab a.s  
 Innspurten 9  
 Postboks 6440 Etterstad  
 0605 Oslo  
 Phone: (0047) 22 68 18 00

**Poland**

Ecolab Sp. z.o.o.  
 Ul. Opolska 114  
 31-323 Krakow  
 Phone: (0048) 12 26 16 100

**Portugal**

Ecolab  
 TagusPark, Avenida Prof. Doutor Cavaco Silva  
 Edificio Qualidade B1-1B  
 2740-122 Porto Salvo  
 Phone: (0035) 1 214 48 0750

**Romania**

Ecolab SRL  
 Soseaua Pacurari 138  
 Centrul de Afaceri IDEO, etaj 2  
 700545 Iasi  
 Phone: (0040) 232 222 210

**Russia**

Ecolab  
 Bldg. 4, 10 Letnikovskaya Str.  
 115114 Moscow  
 Phone: (007) 495 980 7060

**Slovakia**

Ecolab  
 Cajakova 18  
 811 05 Bratislava  
 Phone: (00421) 2 572049-15

**Slovenia**

Ecolab d.o.o. Maribor  
 Vajngerlova 4  
 2001 Maribor  
 Phone: (0038) 62 42 93 140

**Spain**

Ecolab S.L.  
 Avenida Del Baix Llobregat 3-5  
 08970 Sant Joan Despi  
 Barcelona  
 Phone: (0034) 93 475 8900

**Sweden**

Ecolab AB  
 Glasfibergratan 10  
 SE125 45 Älvsjö  
 Phone: (0046) 8 60 32 200

**Switzerland**

Ecolab Europe GmbH  
 Hofwiesenstrasse 349  
 8050 Zurich  
 Phone: (0041) 44 877 2000

**Turkey**

Ecolab  
 Temizlerne Sistemleri Ltd. Sti  
 Esentepe Mahallesi, E5 Yanyol Caddesi  
 Dumankaya Vizyon No: 13/65 Kat:1  
 TR 34870 Kartal, Istanbul  
 Phone: (0090) 216 458 6900

**Ukraine**

Ecolab LLC  
 Geroiv Kosmosu Street 4, Floor 8  
 Office 805  
 03148 Kiev  
 Phone: (0038) 04449431-20

**United Kingdom**













Ecolab Ltd.  
 Winnington Avenue  
 Northwich, Cheshire CW8 4DX  
 Phone: (0044) 1606 74488

## 1. Contents

<b>2. Symboly v dokumentu</b> .....	233
<b>3. Obecné informace</b> .....	234
3.1. Vysokotlaká zařízení .....	234
3.2. Identifikační štítek .....	235
3.3. Dodavatel .....	235
3.4. Specifikace .....	236
<b>4. Bezpečnost</b> .....	237
4.1. Bezpečnost provozu .....	237
4.2. Nouzové vypnutí .....	237
4.2.1. Vypněte napájení .....	237
4.2.2. Uzavírací ventil přívodu vody .....	237
4.3. Hlučnost .....	237
4.4. Vibrace .....	237
4.5. Předpokládaná selhání a bezpečnostní opatření .....	238
4.5.1. Porucha zpětných ventilů pro vzduch a vodu: .....	238
4.6. Zbytková rizika .....	238
4.6.1. Poškozené zařízení: .....	238
4.6.2. Oprava zařízení: .....	238
<b>5. Přeprava a instalace</b> .....	239
5.1. Přeprava .....	239
5.2. Příprava instalace .....	239
5.3. Pokyny k montáži .....	239
5.4. Elektroinstalace .....	239
5.4.1. Napájení .....	239
5.4.2. Proudový chránič (ELCB) .....	239
5.4.3. Servisní spínač .....	239
5.5. Připojení vody .....	240
<b>6. Příprava systému</b> .....	240
6.1. Spuštění nového systému .....	240
6.2. Pokyny k odvzdušnění .....	240
6.2.1. Odvzdušnění potrubního systému .....	240
6.2.2. Odvzdušnění čerpadla .....	240
6.3. Seřízení .....	240
6.3.1. Pokyny a nastavení .....	240
<b>7. Provoz</b> .....	241
7.1. Zapnutí/vypnutí .....	241
<b>8. Údržba, odstraňování závad a servis</b> .....	241
8.1. Personál údržby .....	241
8.2. Dlouhé provozní odstávky .....	241
8.3. Součásti .....	241
8.3.1. Řídicí systém .....	241
8.3.2. spínač .....	241
8.3.3. Čerpadlo/motor .....	242
8.4. Preventivní/pravidelná údržba .....	242
8.4.1. Rychlospojka .....	242
8.4.2. Čištění vnitřku zařízení .....	242
8.5. Odstraňování potíží a náprava .....	243
<b>9. Ukončení používání</b> .....	244
9.1. Demontáž .....	244
9.2. Likvidace .....	244
9.3. Servisní adresy .....	245

<b>10. Spare part list</b> .....	344
10.1. BF4 & BF8 overview .....	345
10.2. Inlet & outlet pipe .....	347
10.3. Display .....	349
<b>11. Sensors &amp; diagrams BF4 &amp; BF8</b> .....	350
11.1. Operating Diagram BF4 & BF8 .....	351
11.2. Component location BF4 & BF8 .....	353
11.3. Circuit diagrams & sensor diagrams BF4 & BF8 .....	354
11.4. Pump curve .....	364
<b>12. Installation, mounting &amp; layout</b> .....	366
12.1. Installation & mounting BF4 & BF8 .....	367
12.2. Layout BF4 & BF8 .....	368

## 2. Symboly v dokumentu

	Před použitím čtěte.		<b>Nebezpečí:</b> Varování! Ostré hrany – pozor na prsty.
	Při práci se zařízením noste ochranné brýle.		<b>Horké plochy</b> Nebezpečí popálení! Možné důsledky: Těžká zranění.
	Při používání zařízení používejte rukavice a vhodný oděv.		<b>Vypnutí napájení</b> Zařízení může být pod napětím až 180 sekund po odpojení hlavního napájení.
	Je nutné nosit ochrannou obuv.		
	<b>Poznámka:</b> Potenciálně škodlivá situace. Možné důsledky: Mohlo by dojít k poškození výrobku nebo předmětů poblíž.		
	<b>Upozornění:</b> Nebezpečná situace. Možné důsledky: lehká či lehká zranění.		
	<b>Varování:</b> Potenciálně nebezpečná situace. Možné důsledky: Smrt nebo vážné zranění.		
	<b>Nebezpečí:</b> Nebezpečná situace. Možné důsledky: Smrt nebo vážné zranění.		
	<b>Nebezpečí:</b> Nebezpečí úrazu elektrickým proudem. Možné důsledky: Smrt nebo vážné zranění.		

### 3. Obecné informace

Společnost Nilfisk FOOD vám blahopřeje k zakoupení nového nízkotlakého pěnového a dezinfekčního čisticího zařízení.

Získáváte nejnovější technologický standard v oblasti nízkotlakých čisticích zařízení.

Před instalací, spuštěním a používáním zařízení je důležité, aby si pracovníci obsluhy přečetli tento návod k použití.

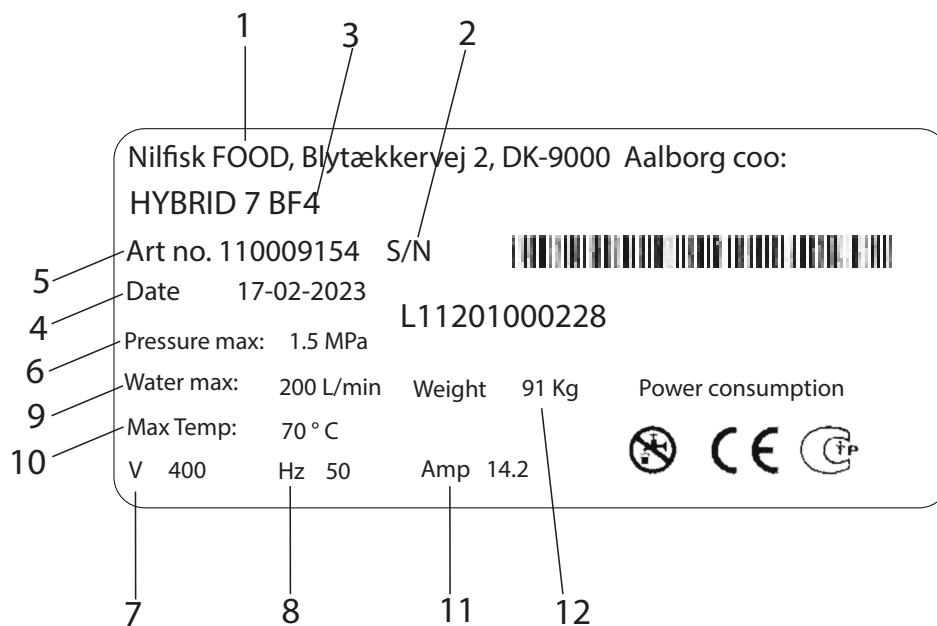
#### 3.1. Vysokotlaká zařízení

Vysokotlaká zařízení Hybrid 7 jsou plně funkční čerpací systémy dodávající tlakovou vodu do několika propojených čisticích prostor.

Jsou vybaveny frekvenčně řízenými čerpadly zajišťujícími stálý pracovní tlak bez ohledu na použití.

Provoz vysokotlakého zařízení je podmíněn zásobováním dostatečným množstvím vody a energie.

### 3.2. Identifikační štítek



- 1. Výrobce
- 2. Sériové č.
- 3. Typ
- 4. Datum výroby
- 5. Číslo výrobku
- 6. Minimální tlak
- 7. Napájecí napětí
- 8. Kmitočet
- 9. Max. spotřeba vody
- 10. Max. teplota
- 11. Proud
- 12. Hmotnost

### 3.3. Dodavatel

Nilfisk FOOD  
 Blytækkervej 2  
 9000 Aalborg, Dánsko  
 Tel.: +45 2969 5100  
 CVR č. 6257 2213  
 www.nilfiskfood.com



### 3.4. Specifikace

<b>Technické údaje</b>			
<b>Obecně</b>	<b>Jednotky</b>	<b>BF4</b>	<b>BF8</b>
Hladina akustického tlaku dle ISO 11202	dB	<70	<70
Rozměry V×Š×H	mm [palců]	1 210×535×392 [47,5×21×15]	1 210×535×392 [47,5×21×15]
Hmotnost	kg [liber]	56 [125]	111 [245]
Stupeň krytí IP		55	55
<b>Voda</b>			
Max. výst. tlak	MPa (bary) [psi]	2+vstup max. 2,5 (20+vstup max. 25) [290+vstup max. 362]	2+vstup max. 2,5 (20+vstup max. 25) [290+vstup max. 362]
Pracovní rozsah	l/min [gal/min]	10–120 [2,6–31,7]	10–240 [2,6–63]
Min. přívodní tlak	MPa (bary) [psi]	0,2 (2) [29]	0,2 (2) [29]
Max. přívodní tlak	MPa (bary) [psi]	0,8 (8) [116]	0,8 (8) [116]
Min. přívod vody	l/min [gal/min]	120 [31,7]	240 [63]
Max. teplota vody	C° [°F]	70 [158]	70 [158]
Ø vstupního potrubí	mm ["]	38 [1,49]	38 [1,49]
Ø výstupního potrubí	mm ["]	38 [1,49]	38 [1,49]
Svorkové spojení (objímka)		OBJÍMKA CLAMP DIN 32676 Ø 50,5	OBJÍMKA CLAMP DIN 32676 Ø 50,5
<b>Elektrina</b>			
Napájecí napětí	V	3/PE 380–528 V st.	3/PE 380–528 V st.
Kmitočet	Hz	50/60	50/60
Zatížení motoru	kW	5,5	11
Max. celkové zatížení	kW	6	11,5
Jmenovitý proud	A	14,2	27
Pojistka	A	20	32
Vnitřní pojistka 5–20 mm 400 V	A	1 pomalá	1 pomalá
Elektrický kabel; L1 L2, L3, PE (min.)	mm <sup>2</sup>	4×2,5	4×6,0
<b>Jmenovitý výkon:</b>			
Max. zatížení jednoho výstupu	A		0,8
Max. zatížení součtem všech výstupů	A		2
Jm. napětí	V		24
Min. napětí	V		22
Max. napětí	V		24,5
<b>Vstupní hodnocení:</b>			
Vstupní napětí zap.	V		24
Min. vstupní napětí zap.	V		22
Max. vstupní napětí zap.	V		25
Max. vstupní napětí vyp.	V		2

## 4. Bezpečnost

### 4.1. Bezpečnost provozu



Při práci se zařízením noste ochranné brýle.



Při používání zařízení používejte rukavice a vhodný oděv.



Je nutné nosit ochrannou obuv.

- Se zařízením nikdy nepracujte bez řádného proškolení v oblasti používání a bezpečnostních pokynů. Školení musí zajistit odborný personál.
- Před použitím si přečtěte přiloženou příručku a bezpečnostní pokyny.



#### UPOZORNĚNÍ:

Zařízení může být horké. Zajistěte dostatečnou dobu chlazení.



#### VAROVÁNÍ:

Nepoužívejte zařízení v dosahu osob, jež nenosí ochranný oděv.



#### VAROVÁNÍ:

Stříkáací trysky mohou být při nesprávném použití nebezpečné. Tryskami není dovoleno mířit na osoby, elektrická zařízení pod napětím ani na samotné zařízení.



**VAROVÁNÍ:** Vodu ze systému nepoužívejte k jiným účelům než k čištění.

### 4.2. Nouzové vypnutí



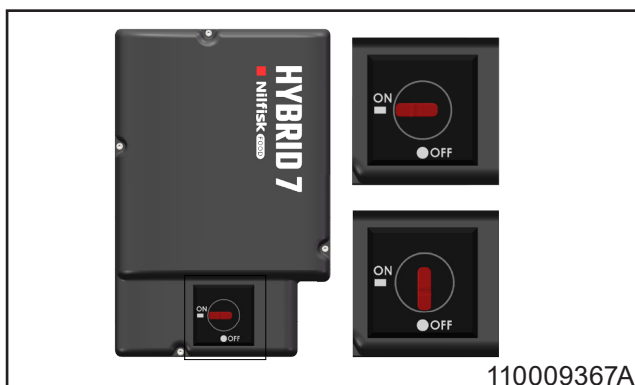
#### NEBEZPEČÍ:

V případě chyby/poruchy nebo servisu zařízení:

1. Vypněte napájení.
2. Uzavřete přívod vody.

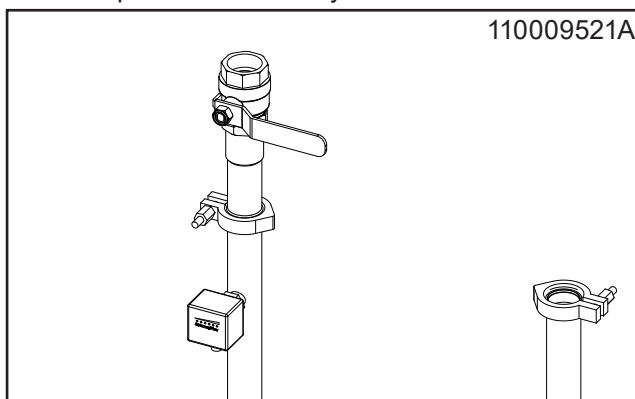
### 4.2.1. Vypněte napájení

- Vypněte napájení zařízení.
- Vypněte inverter. Inverter lze vypnout otočením tlačítka do svislé polohy (viz obrázek níže).



### 4.2.2. Uzavírací ventil přívodu vody.

- Tímto ventilem lze zařízení odpojit od přívodu vody.
- Zařízení je vybaveno zpětným ventilem zamezujícím zpětnému toku vody.



### 4.3. Hlučnost

Hlučnost dle normy ISO 11202: Pod 70 dB.

### 4.4. Vibrace

Vibrace přenášené na ruce dle ISO 5349-1.

#### **4.5. Předpokládaná selhání a bezpečnostní opatření**

##### **4.5.1. Porucha zpětných ventilů pro vzduch a vodu:**

- Nepoužívané vzduchové a vodní ventily uzavřete.
- Jednou ročně nechte vzduchové a vodní zpětné ventily zkontrolovat autorizovaným personálem.

#### **4.6. Zbytková rizika**

##### **4.6.1. Poškozené zařízení:**

- Nelze-li ovládat uzavírací ventily nebo zvolit požadovaný provoz, zařízení nepoužívejte.
- Zařízení nikdy nepoužívejte, pokud není upevněno v původním místě montáže.

##### **4.6.2. Oprava zařízení:**

- Nepokoušejte se zařízení opravovat sami. Vždy kontaktujte autorizovanou servisní společnost. Servisní adresy jsou uvedeny na konci příručky.
- Vadné zařízení zablokujte a označte, abyste zabránili neúmyslnému použití.
- Z bezpečnostních důvodů používejte pouze schválené a originální náhradní díly.

## 5. Přeprava a instalace

### 5.1. Přeprava

- Zařízení zajistěte popruhy, aby se během přepravy neposouvalo a nepřevrátilo.
- Zařízení přepravujte pouze ve vodorovné poloze.
- Zařízení postavte pouze na patky umístěné ve spodní části výrobku.
- Při přemísťování za teplot blízkých 0 °C nebo nižších se ujistěte, zda je zařízení vypuštěno, aby nedošlo k poškození.

### 5.2. Příprava instalace

- Před instalací zařízení si z bezpečnostních důvodů přečtěte všechny příložené informace.
- Kromě obsahu příručky dodržujte platné zákony a předpisy platné v době nákupu.
- Instalace musí vždy odpovídat místním předpisům.
- Pro snazší údržbu ponechte kolem zařízení alespoň 1 m volného prostoru.
- Před připojením zařízení důkladně propláchněte potrubí.

### 5.3. Pokyny k montáži

K zajištění bezpečnosti montáže dbejte následujících pokynů:

- Zařízení instalujte pouze do místnosti chráněné před mrazem.
- Použijte stabilní cihlovou či betonovou stěnu nebo samostatný rám ukotvený k podlaze.
- Doporučená instalační výška je uvedena na instalačním výkresu. Ke stabilizaci zařízení na nerovné ploše použijte nastavovací patky.

### 5.4. Elektroinstalace

Elektrická schémata a jmenovité hodnoty naleznete v části 11.

#### 5.4.1. Napájení

Pokyny k připojení jsou uvedeny na kabelech. Sled fází není důležitý.

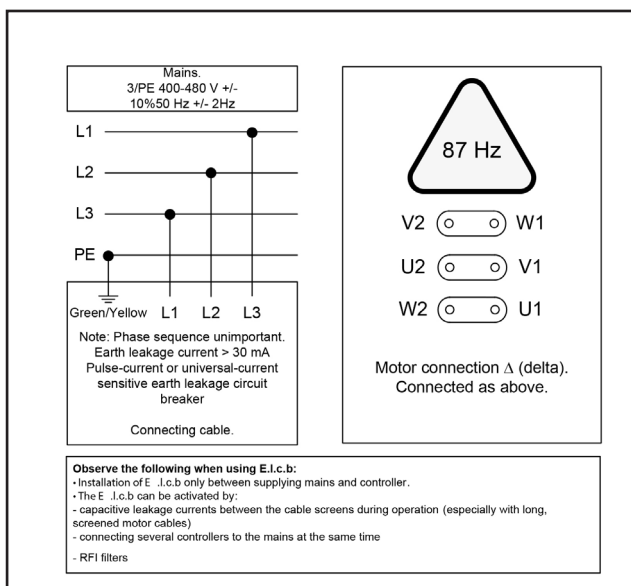
#### 5.4.2. Proudový chránič (ELCB).

- V systému, jehož součástí je motor s proměnnými otáčkami připojený k třífázovému napětí 400 V, použijte proudový chránič ELCB (RCD) nebo proudový chránič (RCCB).
- Vybavovací proud chrániče musí být 300 mA.
- Všimněte si, že 30mA chránič používaný v domácnostech nemusí fungovat správně kvůli únikovému proudu.

#### 5.4.3. Servisní spínač

Zařízení musí být vždy připojeno k hlavnímu napájení prostřednictvím samostatného servisního spínače.

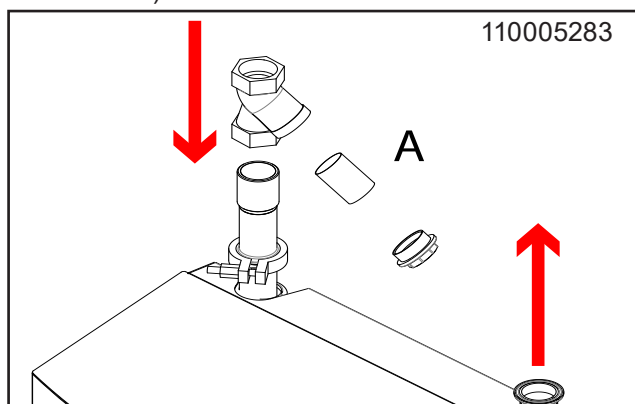
	BF4	BF8
Napětí:	3/PE 380–528 V st.	3/PE 380–528 V st.
Kmitočet:	50/60 Hz	50/60 Hz 48–62
Zatížení motoru:	5,5 kW	11 kW
Jmenovitý proud:	14,2 A	27 A
Pojistka:	20 A	32 A
L1, L2, L3, PE	4×2,5 mm <sup>2</sup>	4×6,0 mm <sup>2</sup>



## 5.5. Připojení vody

Technické specifikace přívodu vody naleznete v části 3.4.

- Před připojením zařízení k vodovodnímu potrubí je třeba přívodní potrubí důkladně propláchnout, aby neobsahovalo nečistoty.
- Při instalaci potrubí se vyhněte vodním uzávěrám. K zajištění snadné údržby a demontáže použijte pro všechna připojení potrubí s jednotkou svorky.
- Připojka vody musí být provedena v horní části zařízení. Viz výkres uspořádání v části 12.2.
- Minimální průměr přívodního potrubí: Ø 38 mm vnější (Ø 35 mm vnitřní).
- Zařízení musí být na přívodu vody vybaveno uzavíracím ventilem (viz obrázek 110009521).
- K dosažení nejlepšího výkonu nainstalujte ke vstupu filtr k zamezení průniku nečistot (viz obrázek níže).



Minimalizujte tlakové ztráty v přívodním potrubí

- Vyhněte se přílišné délce potrubí.
- Používejte kulové kohouty s nízkým tlakovým odporem.
- Vyhněte se armaturám s vysokými tlakovými ztrátami.

## 6. Příprava systému

### 6.1. Spuštění nového systému

K zajištění bezproblémového spuštění nového systému postupujte podle následujících pokynů.

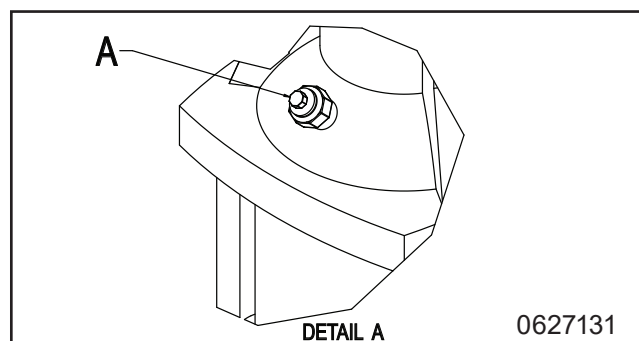
### 6.2. Pokyny k odvzdušnění

#### 6.2.1. Odvzdušnění potrubního systému

- Po skončení práce zavřete přívod vody a vzduchu.
- Jestliže ponecháte přívod vzduchu otevřený, může se do vodovodního potrubí dostat vzduch.
- Po delších odstávkách může být nutné provést běžné odvzdušnění.

#### 6.2.2. Odvzdušnění čerpadla

- Spuštěním čerpadla vytlačte zbývající vzduchové bubliny do horní části čerpadla.
- Vypněte čerpadlo.
- Znovu povolte odvzdušňovací zátku o 1–2 otáčky a odvzdušňujte, dokud nezačne vycházet pouze voda.
- Dotáhněte odvzdušňovací zátku.
- Odvzdušňovací zátku nikdy nepovolujte, pokud je čerpadlo v provozu – mohlo by dojít k poškození těsnění.

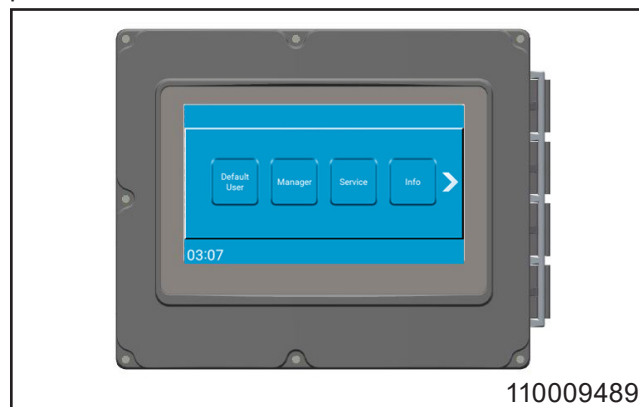


- Hlavní stanice je nyní připravena k použití.

### 6.3. Seřízení

#### 6.3.1. Pokyny a nastavení

Obecné pokyny k obsluze naleznete v uživatelské příručce a v návodu k obsluze.



## 7. Provoz



Při práci se zařízením noste ochranné brýle.



Při používání zařízení používejte rukavice a vhodný oděv.



Je nutné nosit ochrannou obuv.

- Obecné pokyny k obsluze naleznete v návodu k obsluze.
- Zařízení smí obsluhovat pouze vyškolený personál. Bezpečnostní pokyny k provozu naleznete v části 4.1.

### 7.1. Zapnutí/vypnutí

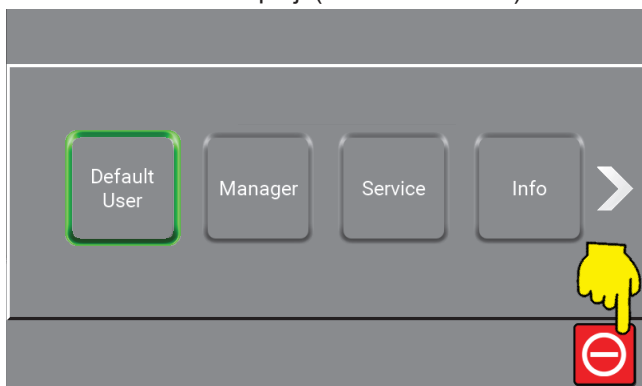
- Po skončení práce zavřete přívod vody a vzduchu.

#### Zapnutí

1. Zkontrolujte, zda je otevřený přívod vody a vzduchu do systému.
2. Vyberte požadovanou funkci a postupujte podle pokynů uvedených v uživatelské příručce.

#### Vypnutí

1. Systém vypnete stisknutím příslušného tlačítka na ovládacím displeji (viz obrázek níže).



2. Vypněte přívod vody.

## 8. Údržba, odstraňování závad a servis



Servis smí provádět pouze autorizovaný a kvalifikovaný personál.

### 8.1. Personál údržby

Údržbu provádí autorizovaný servisní technik alespoň jednou ročně, k zajištění správné funkce a předcházení závadám. Autorizovaní technici musí mít znalosti hygienických systémů, bezpečnostních předpisů a národních technických norem.

Toto čisticí zařízení vyhovuje předpisům EU a nese označení CE.

### 8.2. Dlouhé provozní odstávky

Při zastavení provozu než 6 měsíců čerpadlo vypusťte a proveďte následující opatření:

1. Sejměte bezpečnostní kryt rychlospojky.
2. Na osu mezi horní částí a rychlospojkou naneste několik kapek silikonového oleje.

Pečlivě dodržujte pokyny v příručce dodavatele čerpadla. Zařízení neskladujte ani nepoužívejte při teplotách pod bodem mrazu.

### 8.3. Součásti

#### 8.3.1. Řídicí systém

Není nutná žádná údržba.

V případě závady: Přivolejte servisního technika.

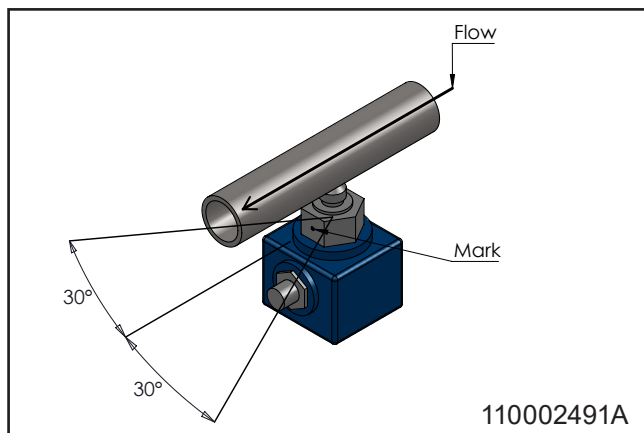
#### 8.3.2. spínač

Není nutná žádná údržba.

Pokud je vadný, vyměňte jej.

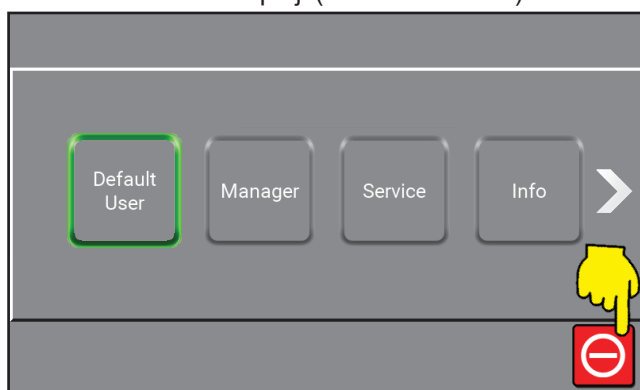
#### Instalace spínače

- Ujistěte se, zda je bod na matici snímače označující kontaktní bod v rozmezí 30° rovnoběžně se směrem (viz obrázek níže).
- Ve výrobě se využívá prostředek k zajišťování závitových spojů, avšak použít lze i koudel nebo pásku.



#### Kalibrace spínače:

1. Systém vypnete stisknutím příslušného tlačítka na ovládacím displeji (viz obrázek níže).



2. Na držadle s volbou „oplachování/pěna“ nastavte pěnu.
3. Otáčejte mosazným šroubem ve spodní části, dokud se nerozsvítí dvě zelené LED diody.
4. Otáčejte šroubem vlevo, až se rozsvítí jedna ze zelených diod LED.
5. Zavřete přívod vody a zkontrolujte, zda se rozsvítí červená dioda. Pokud ne, opakujte postup od kroku 4.

#### 8.3.3. Čerpadlo/motor

- Není nutná žádná údržba.
- Další informace naleznete v návodu k obsluze dodavatele čerpadla.

#### 8.4. Preventivní/pravidelná údržba

V závislosti na způsobu používání by měla být alespoň jednou ročně provedena následující údržba. Zamezíte tak závadám a provozním poruchám.

#### 8.4.1. Rychlospojka

- Všechny díly rychlospojky pravidelně (jednou měsíčně) promažte voděodolným mazivem, aby nedocházelo k netěsnostem a poškození O-kroužků.
- Pokud je zařízení vybaveno stříkací pistolí, promažte O-kroužek pistole.
- Vyměňte O-kroužky v netěsnících rychlospojkách.

#### 8.4.2. Čištění vnitřku zařízení

- Čištění vnitřku zařízení doporučujeme provést jednou ročně v závislosti na prostředí instalace.
- Vnitřek zařízení nečistěte stříkáním.
- Přibližně jednou za tři měsíce doporučujeme pravidelně kontrolovat všechny hadice.

### 8.5. Odstraňování potíží a náprava

Dojde-li k chybám či problémům, jež zde nejsou popsány, požádejte o pomoc místního servisního technika.

Závada	Příčina	Náprava
Zařízení se nespustí	<ul style="list-style-type: none"> <li>• Chybí napájení</li> <li>• Chybové hlášení na displeji</li> <li>• spínač je mimo nastavení</li> </ul>	<ul style="list-style-type: none"> <li>• Ujistěte se, zda je zapnuté napájení a invertor.</li> <li>• Zjistěte chybu a zajistěte příslušná opatření</li> <li>• Zkuste spínač znovu nastavit</li> </ul>
Chybí tlak/ příliš nízký tlak	<ul style="list-style-type: none"> <li>• Nedostatečný přívod vody</li> <li>• Je ucpaný filtr</li> <li>• Čerpadlo netěsní nebo vydává skřípavé zvuky</li> <li>• Není nainstalována oplachovací tryska</li> <li>• Chybí přívod vody</li> </ul>	<ul style="list-style-type: none"> <li>• Otevřete ventil přívodu vody</li> <li>• Čištění filtrů</li> <li>• Přivolejte technika</li> <li>• Nasadte oplachovací trysku</li> <li>• Zajistěte přívod vody</li> </ul>



## 9. Ukončení používání

### 9.1. Demontáž

1. Před demontáží se ujistěte, zda byl systém propláchnut čistou vodou.
2. Vypněte napájení.
3. Uzavřete přívod vody.
4. Uvolněte tlak.

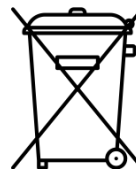
### 9.2. Likvidace

Pokud je třeba zařízení zlikvidovat, oddělte recyklovatelné a nerecyklovatelné části. Ocelová konstrukce je snadno oddělitelná a nepředstavuje žádné riziko pro životní prostředí. Při likvidaci zařízení dodržujte všechna příslušná pravidla či předpisy a chraňte životní prostředí.



#### UPOZORNĚNÍ

Při likvidaci elektronických součástí a dalších prvků je třeba postupovat jako při zvláštní likvidaci. Likvidaci může také zajistit specializovaná firma.



### 9.3. Servisní adresy

#### Austria

Ecolab GmbH  
 Rivergate D1/40G  
 Handelskai 92  
 1200 Vienna  
 Phone: (0043) 171 52 55 0

#### Belgium

Ecolab BVBA  
 Nordkustlaan 16C  
 1702 Groot Brijgaarden  
 Phone: (0032) 24 67 51 11

#### Bulgaria

Ecolab EOOD  
 Tsarigradsko chaussee Blv. 115A  
 Phone: (00359) 2 976 80 30

#### Croatia

Ecolab Zagreb d.o.o.  
 Zavrtnica 17  
 HR-10 000 Zagreb  
 Phone: (00385) 1 63 21 600

#### Czech Republic

Ecolab s r.o  
 Voctárova 2449  
 18000 Praha 8-Palmovka  
 Phone: (00420) 296 114 040

#### Denmark

Ecolab  
 Høffdingsvej 36  
 2500 København  
 Phone: (0045) 36 15 85 85

#### Finland

Oy Ecolab Ab  
 PO box 123 (Palkkatilanportti 1)  
 00241 Helsinki, Finland  
 Phone: (00358) 207561400

#### France

Ecolab SNC  
 10 Avenue Aristide Briand  
 92220 Bagneux  
 Phone: (0033) 1496 96 500

#### Germany

Ecolab GmbH  
 Ecolab Allee 1  
 D-40789 Monnheim am Rein  
 Phone: (0049) 2173 5991900

#### Greece

Ecolab S.A  
 280 Kifisias Av and 2 Idras Str  
 15232 Halandri, Athens  
 Phone: (0030) 210 69737000

#### Hungary

Ecolab  
 Váci Greens office  
 1138 Budapest, Bence utca 1  
 Phone: (0036) 1 880 5610

#### Ireland

Ecolab Ltd.  
 Forest Park  
 Mullingar Industrial Estate  
 Mullingar Co. Westmeath  
 Phone: (0035) 31 276 3500

#### Italy

Ecolab S.r.l.  
 Via Trento, 26  
 20871 Vimercate - MB  
 Phone: (0039) 039 60501

## Netherlands

Ecolab B.V  
Oude Rhijnhofweg 17  
2342 BB Oegstgeest  
Phone: (0031) 071 524 1100

## Norway

Ecolab a.s  
Innspurten 9  
Postboks 6440 Etterstad  
0605 Oslo  
Phone: (0047) 22 68 18 00

## Poland

Ecolab Sp. z.o.o.  
Ul. Opolska 114  
31-323 Krakow  
Phone: (0048) 12 26 16 100

## Portugal

Ecolab  
TagusPark, Avenida Prof. Doutor Cavaco Silva  
Edificio Qualidade B1-1B  
2740-122 Porto Salvo  
Phone: (0035) 1 214 48 0750

## Romania

Ecolab SRL  
Soseaua Pacurari 138  
Centrul de Afaceri IDEO, etaj 2  
700545 Iasi  
Phone: (0040) 232 222 210

## Russia

Ecolab  
Bldg. 4, 10 Letnikovskaya Str.  
115114 Moscow  
Phone: (007) 495 980 7060

## Slovakia

Ecolab  
Cajakova 18  
811 05 Bratislava  
Phone: (00421) 2 572049-15

## Slovenia

Ecolab d.o.o. Maribor  
Vajngerlova 4  
2001 Maribor  
Phone: (0038) 62 42 93 140

## Spain

Ecolab S.L.  
Avenida Del Baix Llobregat 3-5  
08970 Sant Joan Despi  
Barcelona  
Phone: (0034) 93 475 8900

## Sweden

Ecolab AB  
Glasfibergratan 10  
SE125 45 Älvsjö  
Phone: (0046) 8 60 32 200

## Switzerland

Ecolab Europe GmbH  
Hofwiesenstrasse 349  
8050 Zurich  
Phone: (0041) 44 877 2000

## Turkey

Ecolab  
Temizlerne Sistemleri Ltd. Sti  
Esentepe Mahallesi, E5 Yanyol Caddesi  
Dumankaya Vizyon No: 13/65 Kat:1  
TR 34870 Kartal, Istanbul  
Phone: (0090) 216 458 6900

## Ukraine

Ecolab LLC  
Geroiv Kosmosu Street 4, Floor 8  
Office 805  
03148 Kiev  
Phone: (0038) 04449431-20

## United Kingdom












Ecolab Ltd.  
Winnington Avenue  
Northwich, Cheshire CW8 4DX  
Phone: (0044) 1606 74488

## 1. Contents

<b>2. Simboli v dokumentu</b>	249
<b>3. Splošne informacije</b>	250
3.1. Ojačevalniki	250
3.2. Identifikacijska ploščica	251
3.3. Dobavitelj	251
3.4. Specifikacije	252
<b>4. Varnost</b>	253
4.1. Varno delovanje	253
4.2. Zaustavitev v sili	253
4.2.1. Izklopite električno napajanje	253
4.2.2. Zaprite ventil za dovod vode	253
4.3. Hrup	253
4.4. Vibracije	253
4.5. Pričakovane napake in previdnostni ukrepi	254
4.5.1. Okvara protipovratnih ventilov za zrak in vodo	254
4.6. Preostalo tveganje	254
4.6.1. Poškodovana enota	254
4.6.2. Popravilo enote	254
<b>5. Prevoz in namestitvev</b>	255
5.1. Prevoz	255
5.2. Priprava za namestitev	255
5.3. Navodila za namestitev	255
5.4. Električna napeljava	255
5.4.1. Napajanje	255
5.4.2. Odklopnik za uhajavi tok (ELCB)	255
5.4.3. Servisno stikalo	255
5.5. Priključek za vodo	256
<b>6. Priprava sistema</b>	256
6.1. Zagon novega sistema	256
6.2. Smernice za odzračevanje	256
6.2.1. Odzračevanje cevne sistema	256
6.2.2. Odzračevanje črpalke	256
6.3. Prilagoditve	256
6.3.1. Navodila in nastavitvev	256
<b>7. Upravljanje</b>	257
7.1. Zagon/zaustavitev	257
<b>8. Vzdrževanje, odpravljanje težav in servis</b>	257
8.1. Vzdrževalno osebje	257
8.2. Dolge zaustavitve proizvodnje	257
8.3. Sestavni deli	257
8.3.1. Krmilni sistem	257
8.3.2. stikalo	257
8.3.3. Črpalka/motor	258
8.4. Preventivno/redno vzdrževanje	258
8.4.1. Spojka	258
8.4.2. Notranje čiščenje enote	258
8.5. Odpravljanje težav	259
<b>9. Konec uporabe</b>	260
9.1. Razstavljanje	260
9.2. Odstranjevanje	260
9.3. Servisni naslovi	261

<b>10. Spare part list</b> .....	344
10.1. BF4 & BF8 overview .....	345
10.2. Inlet & outlet pipe .....	347
10.3. Display .....	349
<b>11. Sensors &amp; diagrams BF4 &amp; BF8</b> .....	350
11.1. Operating Diagram BF4 & BF8 .....	351
11.2. Component location BF4 & BF8 .....	353
11.3. Circuit diagrams & sensor diagrams BF4 & BF8 .....	354
11.4. Pump curve .....	364
<b>12. Installation, mounting &amp; layout</b> .....	366
12.1. Installation & mounting BF4 & BF8 .....	367
12.2. Layout BF4 & BF8 .....	368

## 2. Simboli v dokumentu

	Preberite pred uporabo.		<b>Nevarnost:</b> Opozorilo! Ostri robovi – pazite na prste.
	Pri uporabi enote nosite očala.		<b>Vroče površine</b> Nevarnost opeklin! Možne posledice: Hude telesne poškodbe.
	Pri uporabi enote nosite rokavice in ustrezna oblačila.		<b>Izklop napajanja</b> Naprava je lahko pod napolnjenostjo do 180 sekund po izklopu glavnega napajanja.
	Nosite zaščitne čevlje.		
	<b>Opomba:</b> Morebitna škodljiva situacija. Možne posledice: Izdelek ali kaj v njegovi bližini se lahko poškoduje.		
	<b>Pozor:</b> Nevarna situacija. Možne posledice: lažje ali manjše telesne poškodbe.		
	<b>Opozorilo:</b> Morebitna nevarna situacija. Možne posledice: Smrt ali hude telesne poškodbe.		
	<b>Nevarnost:</b> Nevarna situacija. Možne posledice: Smrt ali hude telesne poškodbe.		
	<b>Nevarnost:</b> Nevarnost električnega udara. Možne posledice: Smrt ali hude telesne poškodbe.		

### 3. Splošne informacije

Podjetje Nilfisk FOOD vam čestita za nakup nove opreme za čiščenje z nizekotlačno peno in razkuževanje.

Oprema zagotavlja najnovejši tehnološki standard v nizekotlačni čistilni opremi v vaši tovarni.

Pred namestitvijo, zagonom in uporabo opreme je pomembno, da vaše operativno osebje prebere ta navodila za uporabo.

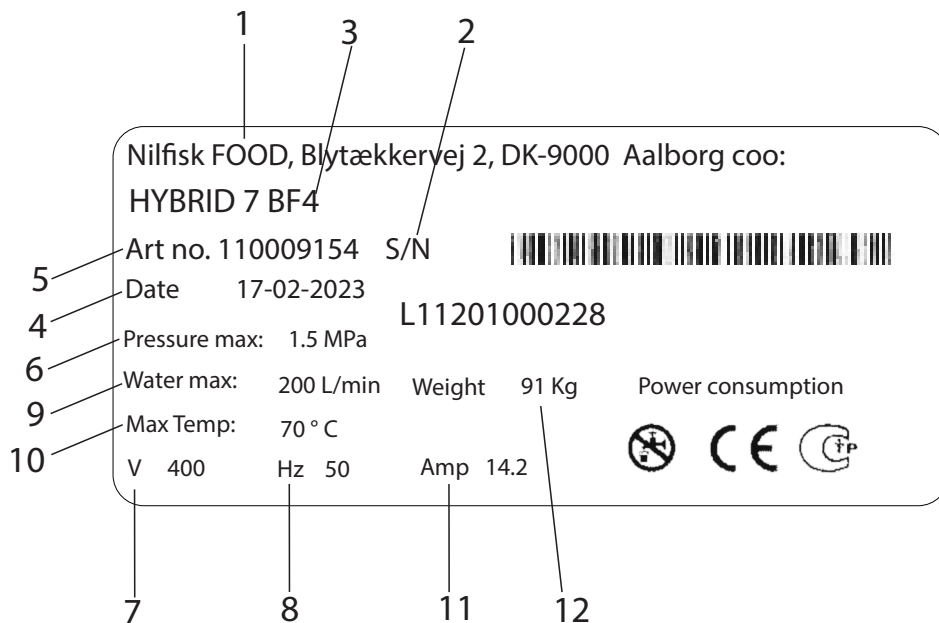
#### 3.1. Ojačevalniki

Ojačevalniki Hybrid 7 so popolnoma funkcionalni črpalni sistemi, ki oskrbujejo več povezanih območij čiščenja z vodo pod pritiskom.

Ima frekvenčno krmiljeno črpalko, ki ne glede na uporabo zagotavlja dosleden delovni tlak.

Za delovanje mora biti ojačevalnik oskrbovan z zadostno količino vode in električne energije.

## 3.2. Identifikacijska ploščica



1. Proizvajalec
2. Številka št.
3. Vrsta
4. Datum izdelave
5. Št. elementa
6. Najnižji tlak
7. Napajalna napetost
8. Frekvenca
9. Največja poraba vode
10. Najvišja temperatura
11. Tok
12. Teža

## 3.3. Dobavitelj

Nilfisk FOOD  
 Blytækervej 2  
 DK-9000 Aalborg, Danska  
 Tel.: +45 2969 5100  
 CVR št. 6257 2213  
 www.nilfiskfood.com



## 3.4. Specifikacije

<b>Tehnični podatki</b>			
<b>Splošno</b>	<b>Enote</b>	<b>BF4</b>	<b>BF8</b>
Raven hrupa ISO 11202	dB	<70	<70
Dimenzije V x Š x G	mm [palci]	1210 x 535 x 392 [47,5 x 21 x 15]	1210 x 535 x 392 [47,5 x 21 x 15]
Teža	kg [lbs]	56 [125]	111 [245]
Razred zaščite IP		55	55
<b>Voda</b>			
Največji izhodni tlak	MPa (bar) [psi]	2+vhod maks. 2,5 (20+vhod maks. 25) [290+vhod maks. 362]	2+vhod maks. 2,5 (20+vhod maks. 25) [290+vhod maks. 362]
Delovni razpon	L/min [gal/min]	10–120 [2,6–31,7]	10–240 [2,6–63]
Najmanjši dovodni tlak	MPa (bar) [psi]	0,2 (2) [29]	0,2 (2) [29]
Največji dovodni tlak	MPa (bar) [psi]	0,8 (8) [116]	0,8 (8) [116]
Najmanjši dovod vode	L/min [gal/min]	120 [31,7]	240 [63]
Najvišja temperatura vode	°C [°F]	70 [158]	70 [158]
Dimenzije cevi, vhod Ø	mm ["]	38 [1,49]	38 [1,49]
Dimenzije cevi, izhod Ø	mm ["]	38 [1,49]	38 [1,49]
Vpenjalni priključek (objemka)		OBJEMKA DIN 32676 Ø50,5	OBJEMKA DIN 32676 Ø50,5
<b>Električna energija</b>			
Napajalna napetost	V	3/PE 380–528 V AC	3/PE 380–528 V AC
Frekvenca	Hz	50/60	50/60
Obremenitev motorja	kW	5,5	11
Največja skupna obremenitev	kW	6	11,5
Nazivni tok	A	14,2	27
Varovalka	A	20	32
Notranja varovalka 5 x 20 mm 400 V	A	1 počasen udarec	1 počasen udarec
Električni kabel; L1 L2, L3, PE (min.)	mm <sup>2</sup>	4 x 2,5	4 x 6,0
<b>Izhodna moč:</b>			
Maks. obremenitev enojnega izhoda	A		0,8
Maks. obremenitvena vseh izhodov skupaj	A		2
Nazivna napetost	V		24
Najmanjša napetost	V		22
Največja napetost	V		24,5
<b>Vhodna moč:</b>			
Vhodna napetost	V		24
Najmanjša vhodna napetost, vklopljeno	V		22
Največja vhodna napetost, vklopljeno	V		25
Največja vhodna napetost, izklopljeno	V		2

## 4. Varnost

### 4.1. Varno delovanje



Pri uporabi enote nosite očala.



Pri uporabi enote nosite rokavice in ustrezna oblačila.



Nosite zaščitne čevlje.

- Enote nikoli ne uporabljajte brez ustreznega usposabljanja o uporabi in varnostnih navodilih za enoto. Usposabljanje mora izvesti usposobljeno osebje.
- Pred uporabo preberite priložen priročnik in varnostna navodila.



**POZOR:**

Enota je lahko vroča.  
Zagotovite dovolj časa za hlajenje.



**OPOZORILO:**

Enote ne uporabljajte v bližini oseb, razen če nosijo varovalna oblačila.



**OPOZORILO:**

Brizgalni curki so lahko nevarni pri nepravilni uporabi. Curki ne smejo biti usmerjeni proti osebam, električni opremi pod napetostjo ali enoti.



**OPOZORILO:** Vode iz sistema ne uporabljajte za druge namene, razen za čiščenje.

### 4.2. Zaustavitev v sili



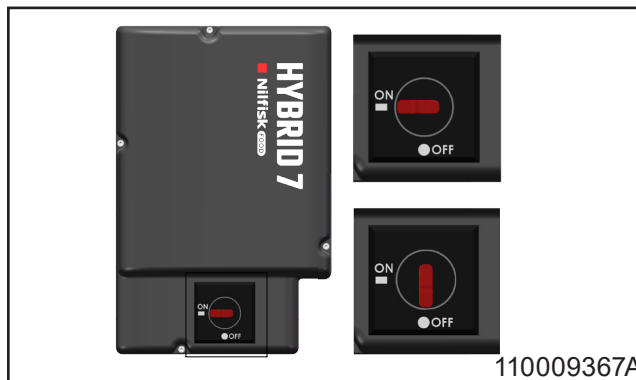
**NEVARNOST:**

V primeru napake/okvare ali servisiranja opreme:

1. Izklopite električno napajanje.
2. Zaprite dovod vode.

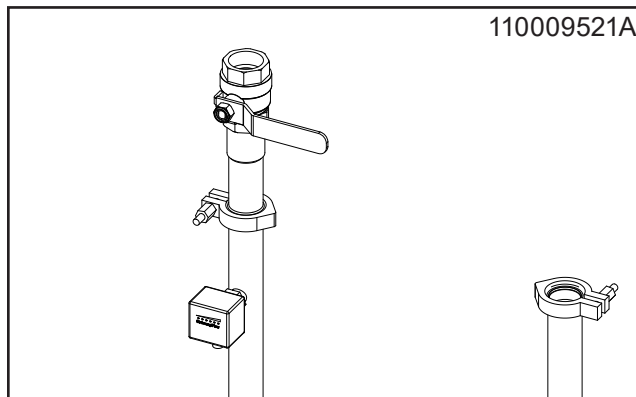
### 4.2.1. Izklopite električno napajanje

- Izklopite električno napajanje enote.
- Izklopite frekvenčni pretvornik. Pretvornik lahko izklopite tako, da gumb obrnete v navpični položaj (glejte spodnjo sliko).



### 4.2.2. Zaprite ventil za dovod vode.

- S tem ventilom lahko enoto izolirate od dovoda vode.
- V enoto je vgrajen protipovratni ventil, ki preprečuje povratni tok vode.



### 4.3. Hrup

Raven hrupa v skladu z ISO 11202: Pod 70 dB.

### 4.4. Vibracije

Vibracije dlan/roka v skladu s standardom ISO 5349-1.

#### **4.5. Pričakovane napake in previdnostni ukrepi**

##### **4.5.1. Okvara protipovratnih ventilov za zrak in vodo:**

- Zaprite ventile za zrak in vodo, ko jih ne uporabljate.
- Pooblaščen osebje mora enkrat letno pregledati protipovratne ventile za zrak in vodo.

#### **4.6. Preostalo tveganje**

##### **4.6.1. Poškodovana enota:**

- Ne uporabljajte, če ni mogoče upravljati izolacijskih ventilov ali izbrati zahtevanega delovanja.
- Enote nikoli ne uporabljajte, če je zdrsnila s prvotnega mesta namestitve.

##### **4.6.2. Popravilo enote:**

- Enote ne poskušajte popravljati sami. Vedno se obrnite na pooblaščen servisno podjetje. Naslov za servis najdete na zadnji strani priročnika.
- Zaklenite in označite vse okvarjene enote, da preprečite nenamerno uporabo.
- Iz varnostnih razlogov uporabljajte samo odobrene in originalne nadomestne dele.

## 5. Prevoz in namestitvev

### 5.1. Prevoz

- Enoto med prevozom zavarujte s trakovi, da ne zdrsne ali se prevrne.
- Enoto prevažajte samo v vodoravnem položaju.
- Enoto postavite samo na noge, ki so na dnu izdelka.
- Če enoto premikate, ko je temperatura blizu ali pod 0 °C (32 °F), se prepričajte, da je iz nje popolnoma izpraznjena voda, da preprečite poškodbe.

### 5.2. Priprava za namestitvev

- Pred namestitvijo opreme iz varnostnih razlogov preberite vse priložene informacije.
- Poleg tega priročnika upoštevajte veljavne zakone in predpise v času nakupa.
- Namestitev mora biti vedno v skladu z lokalno zakonodajo.
- Razmislite o tem, da okoli enote pustite vsaj 1 m prostora za lažje vzdrževanje.
- Pred priključitvijo enote temeljito izperite cev.

### 5.3. Navodila za namestitev

Za varno montažo upoštevajte naslednje:

- Enoto postavite samo v prostor brez zmrzali.
- Uporabite stabilno opečno ali betonsko steno ali ločen okvir, ki je pritrjen na tla.
- Glejte montažno risbo za priporočeno višino namestitve. Noge lahko prilagodite, da stabilizirate enoto na neravnih površinah.

### 5.4. Električna napeljava

Za električne sheme in nazivne vrednosti glejte poglavje 11.

#### 5.4.1. Napajanje

Navodila za priključitev so nameščena na kablih. Fazni vrstni red je podrejen.

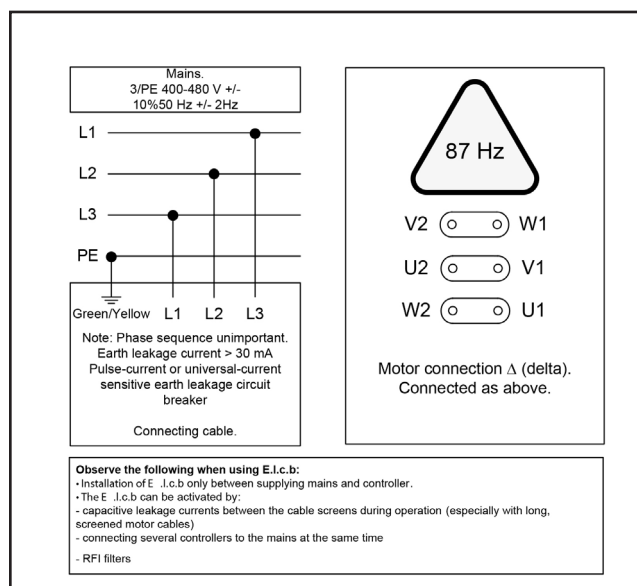
#### 5.4.2. Odklopnik za uhajavi tok (ELCB).

- V sistemu, ki vključuje pogon s spremenljivo hitrostjo, priključen na 3-fazno napajanje 400 V, uporabite odklopnik za uhajavi tok (ELCB), znan tudi kot naprava za preostali tok (RCD) ali odklopnik za preostali tok (RCCB).
- Nivo sprožitve ELCB mora biti 300 mA.
- Upoštevajte, da lahko v primeru uporabe 30 mA v gospodinjstvih pri do napake v delovanju zaradi uhajave ozemljitve.

#### 5.4.3. Servisno stikalo

Enoto je treba vedno priključiti na glavno napajanje prek ločenega servisnega stikala.

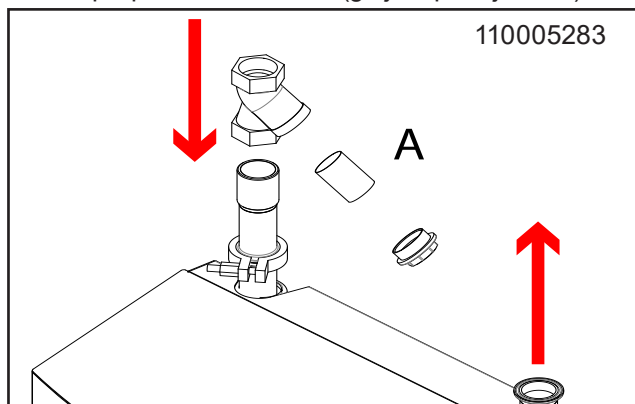
	BF4	BF8
Napetost:	3/PE 380–528 VAC	3/PE 380–528 VAC
Frekvenca:	50/60 Hz	50/60 Hz 48–62
Obremenitev motorja:	5,5 kW	11 kW
Nazivni tok:	14,2 A	27 A
Varovalka:	20 A	32 A
L1, L2, L3, PE	4 x 2,5 mm <sup>2</sup>	4 x 6,0 mm <sup>2</sup>



### 5.5. Priključek za vodo

Za tehnične podatke o dovodu vode glejte poglavje 3.2.

- Pred priključitvijo enote na dovodno cev za vodo je treba dovodni vod temeljito izprati, da odstranite nečistoče.
- Pri nameščanju cevi se izogibajte zračnim lovilnikom. Za enostavno vzdrževanje in demontažo uporabite objemne priključke za vse priključke cevi na enoti.
- Priključek za vodo mora biti na vrhu enote. Glejte risbo postavitve v poglavju 12.2.
- Najmanjši zunanji premer dovodne cevi mora biti vsaj Ø38 (notranji Ø35 mm).
- Enota mora biti opremljena z zapornim ventilom za vodo na dovodu (glejte sliko 110009521).
- Za najboljše delovanje namestite filter na dovod, da preprečite nečistoče (glejte spodnjo sliko).



Da zmanjšate izgubo tlaka v dovodnem vodu:

- Izogibajte se dolgim cevem.
- Uporabite nizkotlačne kroglične ventile.
- Izogibajte se napeljavam z visoko izgubo tlaka.

## 6. Priprava sistema

### 6.1. Zagon novega sistema

Za nemoten zagon novega sistema upoštevajte te smernice.

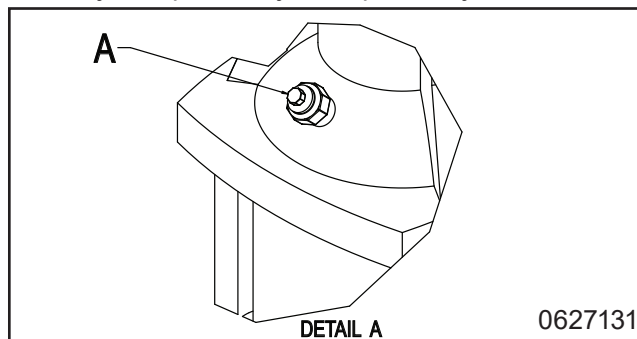
### 6.2. Smernice za odzračevanje

#### 6.2.1. Odzračevanje cevne sistema

- Po uporabi zaprite dovod vode in zraka.
- Če pustite dovod zraka odprt, lahko zrak vstopi v vodovodno cev.
- Po daljših zaustavitvah je morda potrebno redno odzračevanje.

#### 6.2.2. Odzračevanje črpalke

- Zaženite črpalko, da vse preostale zračne žepke potisnete na vrh črpalke.
- Zaustavite črpalko.
- Znova odvijte odzračevalni čep za 1–2 obrata in odzračujte, dokler se ne pojavi samo voda.
- Privijte odzračevalni čep.
- Odzračevalnega čepa nikoli ne odvijte med delovanjem črpalke, saj lahko poškodujete tesnilo.

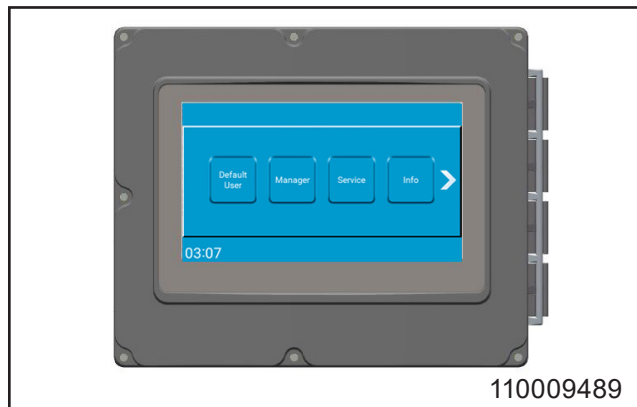


- Glavna postaja je zdaj pripravljena za uporabo.

### 6.3. Prilagoditve

#### 6.3.1. Navodila in nastavitve

Za splošna navodila za upravljanje stroja glejte uporabniški priročnik in priročnik za programsko opremo.



## 7. Upravljanje



Pri uporabi enote nosite očala.



Pri uporabi enote nosite rokavice in ustrezna oblačila.



Nosite zaščitne čevlje.

- Za splošna navodila za upravljanje stroja glejte uporabniški priročnik.
- To enoto lahko upravlja samo usposobljeno osebje. Za varnostna navodila za upravljanje glejte poglavje 4.1.

### 7.1. Zagon/zaustavitev

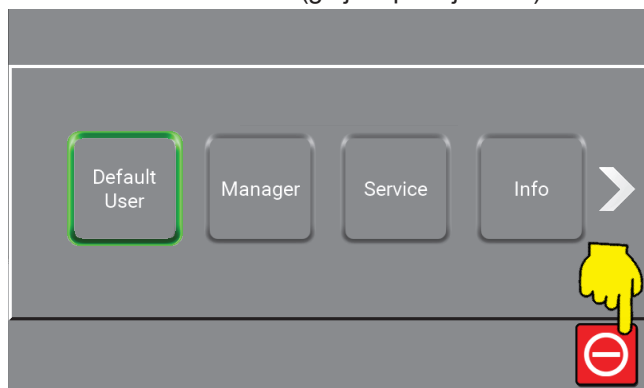
- Po uporabi zaprite dovod vode in zraka.

#### Zagon

1. Preverite, ali sta dovoda vode in zraka za sistem odprta.
2. Izberite želeno funkcijo in sledite navodilom v uporabniškem priročniku.

#### Zaustavitev

1. Zaustavite sistem s pritiskom ustrezne tipke na kontrolnem zaslonu (glejte spodnjo sliko).



2. Zaprite dovod vode.

## 8. Vzdrževanje, odpravljanje težav in servis



Servis lahko izvaja samo pooblaščen in usposobljeno osebje.

### 8.1. Vzdrževalno osebje

Vzdrževanje mora vsaj enkrat letno opraviti pooblaščen servisier, da se zagotovi pravilno delovanje in preprečijo okvare. Pooblaščen inženirji morajo poznati higienske sisteme, varnostne predpise in nacionalne tehnične standarde.

Ta čistilna enota je skladna s predpisi EU in ima oznako CE.

### 8.2. Dolge zaustavitve proizvodnje

Pri zaustavitvi proizvodnje, daljši od 6 mesecev, izpraznite in zavarujte črpalko:

1. Odstranite varovalo sklopke.
2. Na os med zgornjim delom in sklopko nanesite nekaj kapljic silikonskega olja.

Natančno upoštevajte navodila dobavitelja črpalke. Opreme ne shranjujte ali uporabljajte pri temperaturah pod lediščem.

### 8.3. Sestavni deli

#### 8.3.1. Krmilni sistem

Vzdrževanje ni potrebno.

V primeru okvare: Obrnite se na serviserja.

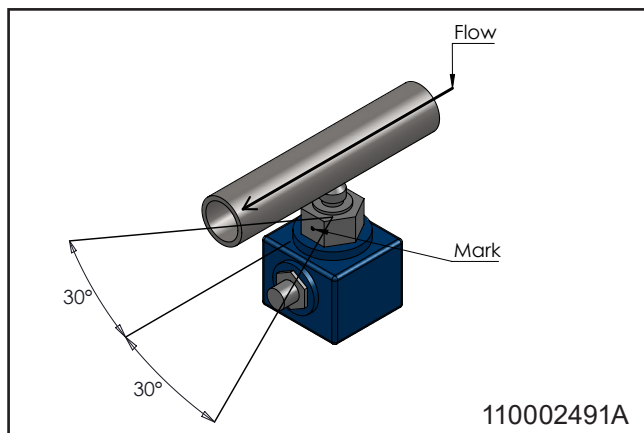
#### 8.3.2. stikalo

Vzdrževanje ni potrebno.

Če je stikalo okvarjeno, ga zamenjajte.

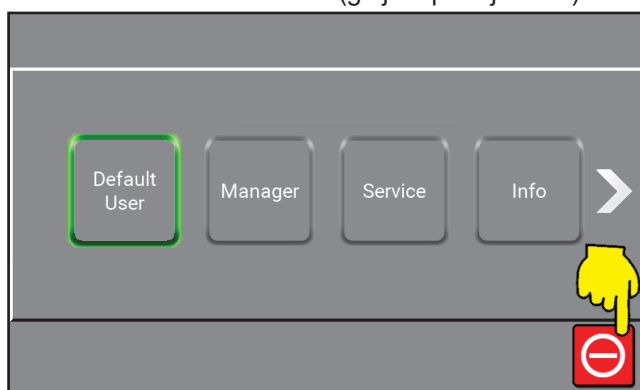
#### namestitev stikala

- Prepričajte se, da je pika na matici tipala, ki označuje točko stika, znotraj 30° vzporedno s smerjo (glejte spodnjo sliko).
- Tovarna za pritrditev navoja uporablja sredstvo za varovanje navoja, lahko pa uporabite tudi prejo ali trak za pakiranje.



### umerjanje stikala

1. Zaustavite sistem s pritiskom ustreznega gumba na nadzornem zaslonu (glejte spodnjo sliko).



2. Ročico za »izpiranje/peno« nastavite v položaj za peno.
3. Medeninasti vijak na dnu obračajte, dokler ne zasvetita dve zeleni lučki LED.
4. Obračajte vijak v nasprotni smeri urinega kazalca, dokler ne zasveti ena od zelenih lučk LED.
5. Zaprite dovod vode in preverite, ali sveti rdeča dioda. V nasprotnem primeru ponovite od 4. koraka naprej.

### 8.3.3. Črpalka/motor

- Vzdrževanje ni potrebno.
- Za več informacij glejte navodila za uporabo dobavitelja črpalke.

### 8.4. Preventivno/redno vzdrževanje

Glede na uporabo je treba naslednje vzdrževanje opraviti vsaj enkrat letno, da se preprečijo okvare in motnje v delovanju.

#### 8.4.1. Spojka

- Vse dele spojke redno (enkrat mesečno) mažite z vodoodporno mastjo, da preprečite puščanje in poškodbe O-tesnila.
- Če ima enota brizgalno pištolo, namažite O-tesnilo pištole.
- Zamenjajte O-tesnila v puščajočih hitrih spojkah.

#### 8.4.2. Notranje čiščenje enote

- Notranje čiščenje enote je priporočljivo enkrat letno, odvisno od okolja, v katerem je nameščena.
- Izogibajte se pršenju v notranjost enote.
- Priporočljivo je, da redno preverjate vse cevi izdelka približno enkrat na tri mesece.

### 8.5. Odpravljanje težav

Če se pojavijo napake ali težave, ki niso opisane, se za pomoč obrnite na lokalnega serviserja.

Napaka	Vzrok	Ukrep
Enota se ne zažene	<ul style="list-style-type: none"> <li>• Ni napajalne napetosti do enote</li> <li>• Sporočilo o napaki na zaslonu</li> <li>• izklop iz prilagoditve</li> </ul>	<ul style="list-style-type: none"> <li>• Prepričajte se, da sta napajanje in preklopnik vklopljena</li> <li>• Preberite napako in ustrezno ukrepajte</li> <li>• Poskusite ponovno nastaviti stikalo</li> </ul>
Ni tlaka/ tlak je prenizek	<ul style="list-style-type: none"> <li>• Ne zadosten dovod vode na enoti</li> <li>• Filter je zamašen</li> <li>• Črpalka pušča ali povzroča zvoke tresenja</li> <li>• Šoba za izpiranje ni nameščena</li> <li>• Ni dovoda vode</li> </ul>	<ul style="list-style-type: none"> <li>• Odprite ventil za dovod vode</li> <li>• Očistite filter</li> <li>• Pokličite serviserja</li>   <li>• Namestite šobo za izpiranje</li> <li>• Zagotovite dovod vode</li> </ul>



## 9. Konec uporabe

### 9.1. Razstavljanje

1. Pred razstavljanjem se prepričajte, da je sistem izpran s čisto vodo.
2. Izklopite napajanje.
3. Zaprite dovod vode.
4. Sprostite tlak.

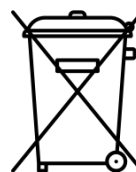
### 9.2. Odstranjevanje

Če je treba enoto zavreči, ločite dele, ki jih je mogoče reciklirati, in dele, ki jih ni mogoče reciklirati. Jekleno konstrukcijo je mogoče enostavno ločiti in ne predstavlja nevarnosti za okolje. Pri odstranjevanju stroja upoštevajte vsa ustrezna pravila in predpise ter varujte okolje.



#### **POZOR**

Odstranjevanje elektronskih komponent in drugih sredstev je treba obravnavati kot posebno odstranjevanje. Alternativno ga lahko odstrani tudi specializirano podjetje za odstranjevanje odpadkov.



**9.3. Servisni naslovi****Austria**

Ecolab GmbH  
 Rivergate D1/40G  
 Handelskai 92  
 1200 Vienna  
 Phone: (0043) 171 52 55 0

**Belgium**

Ecolab BVBA  
 Nordkustlaan 16C  
 1702 Groot Brijgaarden  
 Phone: (0032) 24 67 51 11

**Bulgaria**

Ecolab EOOD  
 Tsarigradsko chaussee Blv. 115A  
 Phone: (00359) 2 976 80 30

**Croatia**

Ecolab Zagreb d.o.o.  
 Zavrtnica 17  
 HR-10 000 Zagreb  
 Phone: (00385) 1 63 21 600

**Czech Republic**

Ecolab s r.o  
 Voctárova 2449  
 18000 Praha 8-Palmovka  
 Phone: (00420) 296 114 040

**Denmark**

Ecolab  
 Høffdingsvej 36  
 2500 København  
 Phone: (0045) 36 15 85 85

**Finland**

Oy Ecolab Ab  
 PO box 123 (Palkkatilanportti 1)  
 00241 Helsinki, Finland  
 Phone: (00358) 207561400

**France**

Ecolab SNC  
 10 Avenue Aristide Briand  
 92220 Bagneux  
 Phone: (0033) 1496 96 500

**Germany**

Ecolab GmbH  
 Ecolab Allee 1  
 D-40789 Monnheim am Rein  
 Phone: (0049) 2173 5991900

**Greece**

Ecolab S.A  
 280 Kifisias Av and 2 Idras Str  
 15232 Halandri, Athens  
 Phone: (0030) 210 69737000

**Hungary**

Ecolab  
 Váci Greens office  
 1138 Budapest, Bence utca 1  
 Phone: (0036) 1 880 5610

**Ireland**

Ecolab Ltd.  
 Forest Park  
 Mullingar Industrial Estate  
 Mullingar Co. Westmeath  
 Phone: (0035) 31 276 3500

**Italy**

Ecolab S.r.l.  
 Via Trento, 26  
 20871 Vimercate - MB  
 Phone: (0039) 039 60501

**Netherlands**

Ecolab B.V  
 Oude Rhijnhofweg 17  
 2342 BB Oegstgeest  
 Phone: (0031) 071 524 1100

**Norway**

Ecolab a.s  
 Innspurten 9  
 Postboks 6440 Etterstad  
 0605 Oslo  
 Phone: (0047) 22 68 18 00

**Poland**

Ecolab Sp. z.o.o.  
 Ul. Opolska 114  
 31-323 Krakow  
 Phone: (0048) 12 26 16 100

**Portugal**

Ecolab  
 TagusPark, Avenida Prof. Doutor Cavaco Silva  
 Edificio Qualidade B1-1B  
 2740-122 Porto Salvo  
 Phone: (0035) 1 214 48 0750

**Romania**

Ecolab SRL  
 Soseaua Pacurari 138  
 Centrul de Afaceri IDEO, etaj 2  
 700545 Iasi  
 Phone: (0040) 232 222 210

**Russia**

Ecolab  
 Bldg. 4, 10 Letnikovskaya Str.  
 115114 Moscow  
 Phone: (007) 495 980 7060

**Slovakia**

Ecolab  
 Cajakova 18  
 811 05 Bratislava  
 Phone: (00421) 2 572049-15

**Slovenia**

Ecolab d.o.o. Maribor  
 Vajngerlova 4  
 2001 Maribor  
 Phone: (0038) 62 42 93 140

**Spain**

Ecolab S.L.  
 Avenida Del Baix Llobregat 3-5  
 08970 Sant Joan Despi  
 Barcelona  
 Phone: (0034) 93 475 8900

**Sweden**

Ecolab AB  
 Glasfiberatan 10  
 SE125 45 Älvsjö  
 Phone: (0046) 8 60 32 200

**Switzerland**

Ecolab Europe GmbH  
 Hofwiesenstrasse 349  
 8050 Zurich  
 Phone: (0041) 44 877 2000

**Turkey**

Ecolab  
 Temizlerne Sistemleri Ltd. Sti  
 Esentepe Mahallesi, E5 Yanyol Caddesi  
 Dumankaya Vizyon No: 13/65 Kat:1  
 TR 34870 Kartal, Istanbul  
 Phone: (0090) 216 458 6900

**Ukraine**

Ecolab LLC  
 Geroiv Kosmosu Street 4, Floor 8  
 Office 805  
 03148 Kiev  
 Phone: (0038) 04449431-20

**United Kingdom**

Ecolab Ltd.  
 Winnington Avenue  
 Northwich, Cheshire CW8 4DX  
 Phone: (0044) 1606 74488

## 1. Contents

<b>2. Simboli u dokumentu</b>	265
<b>3. Općenite napomene</b>	266
3.1. Potiskivači	266
3.2. Identifikacijska pločica	267
3.3. Dobavljač	267
3.4. Specifikacije proizvoda	268
<b>4. Sigurnost</b>	269
4.1. Sigurnost pri radu	269
4.2. Zaustavljanje u nuždi	269
4.2.1. Isključivanje izvora napajanja	269
4.2.2. Zatvaranje ventila za dovod vode	269
4.3. Buka	269
4.4. Vibracije	269
4.5. Očekivani kvarovi i mjere opreza	270
4.5.1. Neispravnost nepovratnih ventila za zrak i vodu:	270
4.6. Preostali rizici	270
4.6.1. Oštećena jedinica:	270
4.6.2. Popravlak uređaja:	270
<b>5. Transport i instalacija</b>	271
5.1. Transport	271
5.2. Pripreme za ugradnju	271
5.3. Upute za montažu	271
5.4. Električna instalacija	271
5.4.1. Izvor napajanja	271
5.4.2. Prekidač dozemnog spoja (ELCB)	271
5.4.3. Servisna sklopka	271
5.5. Priključak za vodu	272
<b>6. Priprema sustava</b>	272
6.1. Pokretanje novog sustava	272
6.2. Smjernice za odzračivanje	272
6.2.1. Odzračivanje sustava cijevi	272
6.2.2. Odzračivanje pumpe	272
6.3. Podešavanje	272
6.3.1. Upute i postavljanje	272
<b>7. Rukovanje</b>	273
7.1. Pokretanje/zaustavljanje	273
<b>8. Održavanje, rješavanje problema i servis</b>	273
8.1. Osoblje za održavanje	273
8.2. Dugotrajni zastoji u proizvodnji	273
8.3. Sastavni dijelovi	273
8.3.1. Kontrolni sustav	273
8.3.2. prekidač	273
8.3.3. Pumpa/motor	274
8.4. Preventivno/redovito održavanje	274
8.4.1. Spojka	274
8.4.2. Unutarnje čišćenje uređaja	274
8.5. Otklanjanje poteškoća i rješenja	275
<b>9. Završetak upotrebe</b>	276
9.1. Rastavljanje	276
9.2. Odlaganje u otpad	276
9.3. Adrese servisa	277

<b>10. Spare part list</b> .....	344
10.1. BF4 & BF8 overview .....	345
10.2. Inlet & outlet pipe .....	347
10.3. Display .....	349
<b>11. Sensors &amp; diagrams BF4 &amp; BF8</b> .....	350
11.1. Operating Diagram BF4 & BF8 .....	351
11.2. Component location BF4 & BF8 .....	353
11.3. Circuit diagrams & sensor diagrams BF4 & BF8 .....	354
11.4. Pump curve .....	364
<b>12. Installation, mounting &amp; layout</b> .....	366
12.1. Installation & mounting BF4 & BF8 .....	367
12.2. Layout BF4 & BF8 .....	368

## 2. Simboli u dokumentu

	Pročitajte prije upotrebe.		<b>Opasnost:</b> Upozorenje! Oštri rubovi – pazite na prste.
	Nosite naočale prilikom rukovanja uređajem.		<b>Vruće površine</b> Opasnost od opeklina! Moguće posljedice: teške ozljede.
	Prilikom rukovanja uređajem nosite rukavice i odgovarajuću odjeću.		<b>Isključivanje</b> Nakon isključivanja glavnog izvora napajanja uređaj može ostati pod naponom do 180 sekundi.
	Obavezna je zaštitna obuća.		
	<b>Napomena:</b> Potencijalno štetna situacija. Moguće posljedice: oštećenje proizvoda ili nečega u njegovoj blizini.		
	<b>Oprez:</b> Opasna situacija. Moguće posljedice: lakše ili manje ozljede.		
	<b>Upozorenje:</b> Potencijalno opasna situacija. Moguće posljedice: smrt ili teške ozljede.		
	<b>Opasnost:</b> Opasna situacija. Moguće posljedice: smrt ili teške ozljede.		
	<b>Opasnost:</b> Opasnost od strujnog udara. Moguće posljedice: smrt ili teške ozljede.		

### 3. Općenite napomene

Nilfisk FOOD čestita vam na novoj niskotlačnoj opremi za dezinfekciju i čišćenje pjenom.

Oprema pruža najnoviji standard u tehnologiji niskotlačne opreme za čišćenje u vašoj tvornici.

Važno je da vaše radno osoblje pročita ove upute za upotrebu prije instalacije, pokretanja i upotrebe opreme.

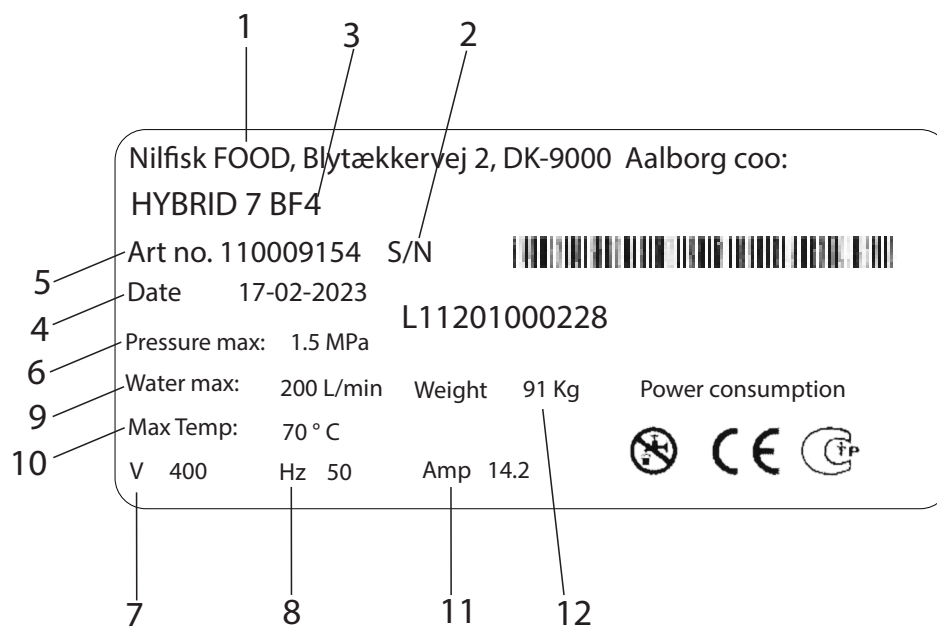
#### 3.1. Potiskivači

Potiskivači Hybrid 7 potpuno su funkcionalni pumpni sustavi koji vodu pod tlakom dovode u više povezanih područja čišćenja.

Imaju pumpu s regulacijom frekvencije koja osigurava konstantan radni tlak, neovisno o upotrebi.

Da bi potiskivač mogao raditi, mora biti opskrbljen dovoljnom količinom vode i struje.

## 3.2. Identifikacijska pločica



1. Proizvođač
2. Br. serije
3. Tip
4. Datum proizvodnje
5. Br. artikla
6. Minimalni tlak
7. Napon napajanja
8. Frekvencija
9. Maksimalna potrošnja vode
10. Maksimalna temperatura
11. Struja
12. Težina

## 3.3. Dobavljač

Nilfisk FOOD  
 Blytækervej 2  
 DK-9000 Aalborg, Danska  
 Tel.: +45 2969 5100  
 CVR br. 6257 2213  
 www.nilfiskfood.com



## 3.4. Specifikacije proizvoda

<b>Tehnički podaci</b>			
<b>Općenito</b>	<b>Jedinice</b>	<b>BF4</b>	<b>BF8</b>
Razina buke ISO 11202	dB	<70	<70
Dimenzije V x Š x D	mm [inča]	1210x535x392 [47,5x21x15]	1210x535x392 [47,5x21x15]
Težina	kg [lbs]	56 [125]	111 [245]
Razred zaštite IP		55	55
<b>Voda</b>			
Maks. izlazni tlak	MPa (bar) [psi]	(20+ulaz maks. 2,5) (20+ulaz maks. 25) [290+ulaz maks. 362]	(20+ulaz maks. 2,5) (20+ulaz maks. 25) [290+ulaz maks. 362]
Radni raspon	L/min [gal/min]	10 – 120 [2,6 – 31,7]	10 – 240 [2,6 – 63]
Min. dobavni tlak	MPa (bar) [psi]	0,2 (2) [29]	0,2 (2) [29]
Maks. dobavni tlak	MPa (bar) [psi]	0,8 (8) [116]	0,8 (8) [116]
Min. dovod vode	L/min [gal/min]	120 [31,7]	240 [63]
Maks. temperatura vode	°C [°F]	70 [158]	70 [158]
Dimenzije cijevi, promjer ulaza (Ø)	mm ["]	38 [1,49]	38 [1,49]
Dimenzije cijevi, promjer izlaza (Ø)	mm ["]	38 [1,49]	38 [1,49]
Obujmica (usječni prsten)		CLAMP FERRULE DIN 32676 Ø50,5	CLAMP FERRULE DIN 32676 Ø50,5
<b>Električna energija</b>			
Napon napajanja	V	3/PE 380-528 VAC	3/PE 380-528 VAC
Frekvencija	Hz	50/60	50/60
Opterećenje motora	kW	5,5	11
Maks. ukupno opterećenje	kW	6	11,5
Nazivna struja	A	14,2	27
Osigurač	A	20	32
Unutarnji osigurač 5x20 mm 400 V	A	1 tromi osigurač	1 tromi osigurač
Električni kabel; L1 L2, L3, PE (min.)	mm <sup>2</sup>	4x2,5	4x6,0
<b>Izlazne vrijednosti:</b>			
Maks. opterećenje jednostrukog izlaza	A		0,8
Zbroj maks. opterećenja svih izlaza	A		2
Nazivni napon	V		24
Minimalni napon	V		22
Maksimalni napon	V		24,5
<b>Ulazne vrijednosti:</b>			
Ulazni napon uključen	V		24
Min. ulazni napon uključen	V		22
Maks. ulazni napon uključen	V		25
Maks. ulazni napon isključen	V		2

## 4. Sigurnost

### 4.1. Sigurnost pri radu



Nosite naočale prilikom rukovanja uređajem.



Prilikom rukovanja uređajem nosite rukavice i odgovarajuću odjeću.



Obavezno nosite zaštitnu obuću.

- Nikada nemojte upotrebljavati uređaj bez odgovarajuće obuke o upotrebi uređaja i sigurnosnih uputa. Obuku mora provesti obučeno osoblje.
- Prije upotrebe pročitajte priloženi vodič i sigurnosne upute.



**OPREZ:**

Uređaj može biti vruć. Ostavite dovoljno vremena za hlađenje.



**UPOZORENJE:**

Uređajem se ne smije rukovati u blizini osoba, osim ako nose zaštitnu odjeću.



**UPOZORENJE:**

Zloupotreba mlaznica za raspršivanje može biti opasna. Mlaznice se ne smiju usmjeravati prema osobama, električnim uređajima pod naponom ili samom uređaju.



**UPOZORENJE:** Nemojte upotrebljavati vodu iz sustava za druge namjene osim čišćenja.

### 4.2. Zaustavljanje u nuždi



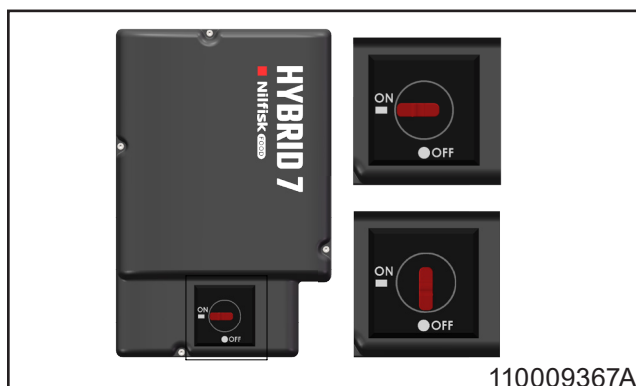
**OPASNOST:**

U slučaju pogreške/kvara ili servisiranja opreme:

1. Isključite izvor napajanja.
2. Zatvorite dovod vode.

### 4.2.1. Isključivanje izvora napajanja

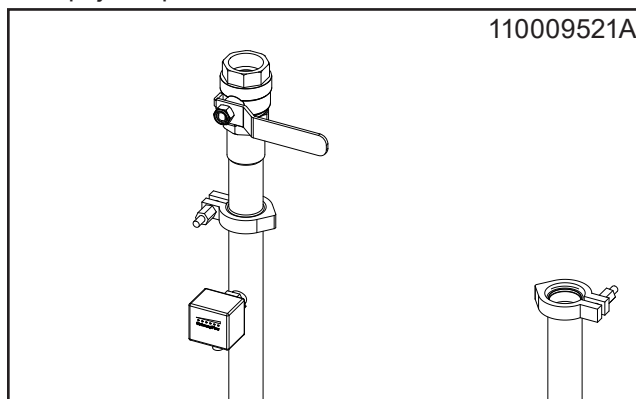
- Isključite izvor napajanja jedinice.
- Isključite pretvarač. Pretvarač se može isključiti okretanjem gumba do okomitog položaja (pogledajte sliku u nastavku).



110009367A

### 4.2.2. Zatvaranje ventila za dovod vode.

- Pomoću ovog ventila jedinica se može izolirati od dovoda vode.
- U jedinicu je ugrađen nepovratni ventil kako bi se spriječio povrat vode.



110009521A

### 4.3. Buka

Razina buke prema ISO 11202: Ispod 70 dB.

### 4.4. Vibracije

Vibracije šake i ruke u skladu s normom ISO 5349-1.

#### **4.5. Očekivani kvarovi i mjere opreza**

##### **4.5.1. Neispravnost nepovratnih ventila za zrak i vodu:**

- Zatvorite ventile za zrak i vodu kada nisu u upotrebi.
- Neka ovlašteno osoblje jednom godišnje pregleda nepovratne ventile za zrak i vodu.

#### **4.6. Preostali rizici**

##### **4.6.1. Oštećena jedinica:**

- Nemojte upotrebljavati ako se izolacijskim ventilima ne može rukovati ili nije moguće odabrati traženi način rada.
- Nikada nemojte upotrebljavati uređaj ako se pomaknuo s izvornog mjesta montaže.

##### **4.6.2. Popravak uređaja:**

- Ne pokušavajte sami popravljati uređaj. Uvijek se obratite ovlaštenoj servisnoj tvrtki. Adresu servisa potražite na poleđini priručnika.
- Blokirate i označite svaku neispravnu jedinicu kako biste izbjegli nenamjernu upotrebu.
- Iz sigurnosnih razloga upotrebljavajte samo odobrene i originalne rezervne dijelove.

## 5. Transport i instalacija

### 5.1. Transport

- Trakama zaštitite uređaj od klizanja ili prevrtanja tijekom transporta.
- Uređaj transportirajte samo u vodoravnom položaju.
- Uređaj postavite samo na noge koje se nalaze na dnu proizvoda.
- Ako se jedinicu pomiče kada je temperatura blizu ili ispod 0 °C (32 °F), provjerite je li voda potpuno ispražnjena kako biste izbjegli oštećenja.

### 5.2. Pripreme za ugradnju

- Radi sigurnosti prije ugradnje opreme pročitajte sve priložene informacije.
- Pored ovog priručnika, pridržavajte se i zakona i propisa važećih u trenutku kupnje.
- Ugradnja se uvijek mora provoditi u skladu s lokalnim propisima.
- Razmislite o ostavljanju najmanje 1 m slobodnog prostora oko jedinice radi lakšeg održavanja.
- Temeljito isperite cjevovod prije priključivanja jedinice.

### 5.3. Upute za montažu

Za sigurnu montažu obratite pozornost na sljedeće:

- Uređaj instalirajte samo na mjestu na kojem nema mraza.
- Upotrijebite stabilan zid od opeke ili betona ili poseban okvir pričvršćen za pod.
- Za preporučenu visinu ugradnje pogledajte instalacijski crtež. Nožice je moguće namjestiti u svrhu stabilizacije uređaja na neravnim površinama.

### 5.4. Električna instalacija

Pogledajte odjeljak 11 za električne sheme i nazivne vrijednosti.

#### 5.4.1. Izvor napajanja

Upute za priključivanje montirane su na kabele. Redoslijed faza je podređen.

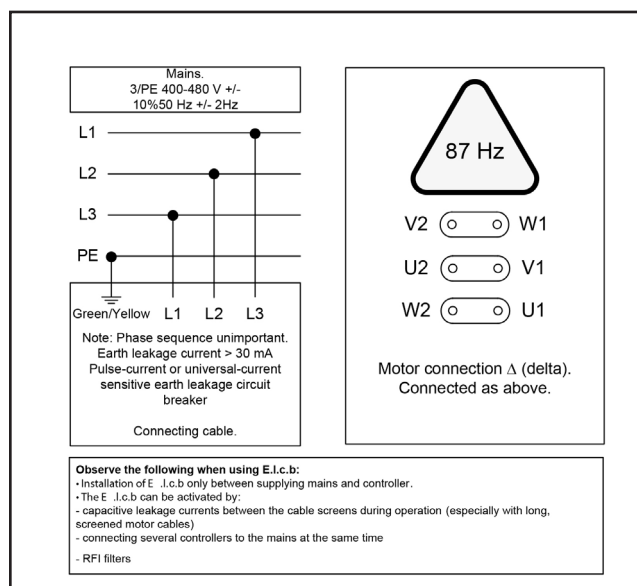
#### 5.4.2. Prekidač dozernog spoja (ELCB)..

- Upotrijebite prekidač dozernog spoja (ELCB) – poznat i kao uređaj diferencijalne struje (RCD) ili strujna zaštitna sklopka (RCCB) – u sustavu koji uključuje pogon s promjenjivom brzinom spojen na 3 faze 400 V.
- Razina okidača ELCB-a mora biti 300 mA.
- Imajte na umu da struja od 30 mA koja se koristi u kućanstvima može izazvati kvar zbog propuštanja uzemljenja.

#### 5.4.3. Servisna sklopka

Uređaj se uvijek mora priključiti na mrežno napajanje putem zasebne servisne sklopke.

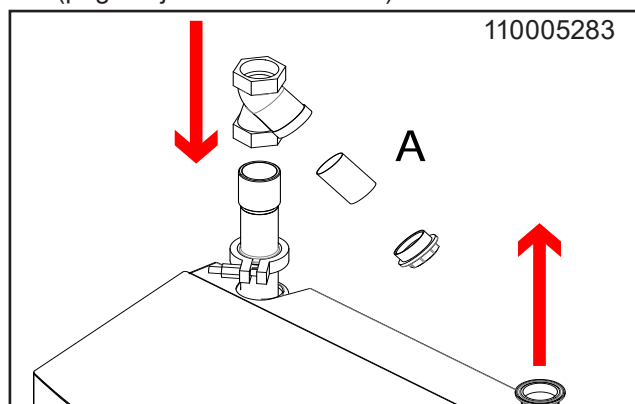
	BF4	BF8
Napon:	3/PE 380-528VAC	3/PE 380-528VAC
Frekvencija:	50/60 HZ	50/60 Hz 48 – 62
Opterećenje motora:	5,5 kW	11 kW
Nazivna struja:	14,2 A	27 A
Osigurač:	20 A	32 A
L1, L2, L3, PE	4 x 2,5 mm <sup>2</sup>	4 x 6,0 mm <sup>2</sup>



### 5.5. Priključak za vodu

Tehničke specifikacije za dovod vode potražite u odjeljku 3.4.

- Prije priključivanja uređaja na dovodnu cijev za vodu, vod napajanja treba temeljito isprati kako bi se uklonile nečistoće.
- Prilikom ugradnje cjevovoda izbjegavajte nastanak zračnih džepova. Upotrijebite obujmice za sva mjesta spajanja cijevi na jedinicu radi lakšeg održavanja i rastavljanja.
- Priključak za vodu mora se staviti na vrh uređaja. Pogledajte crtež u odjeljku 12.2.
- Minimalni promjer ( $\emptyset$ ) dovodne cijevi mora iznositi najmanje 38 mm izvana (35 mm iznutra).
- Jedinica na ulazu mora biti opremljena zapornim ventilom za vodu (v. sliku 110009521).
- Za najbolju učinkovitost ugradite filtar na ulaz kako biste spriječili začepljenje zbog nečistoće (pogledajte sliku u nastavku).



Da biste smanjili gubitak tlaka u vodu napajanja:

- Izbjegavajte duge cjevovode.
- Upotrebljavajte kuglaste ventile otporne na niski tlak.
- Izbjegavajte priključke s velikim gubitkom tlaka.

## 6. Priprema sustava

### 6.1. Pokretanje novog sustava

Kako biste osigurali neometano pokretanje novog sustava, slijedite ove smjernice.

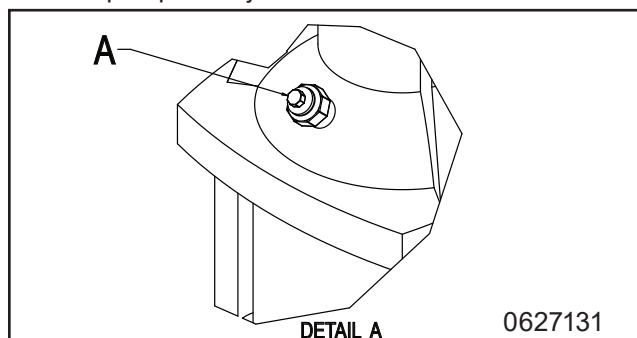
### 6.2. Smjernice za odzračivanje

#### 6.2.1. Odzračivanje sustava cijevi

- Nakon upotrebe zatvorite dovod vode i zraka.
- Ostavljanje dovoda zraka otvorenim može omogućiti ulazak zraka u cijev za vodu.
- Nakon duljih prekida rada može biti potrebno redovito odzračivanje.

#### 6.2.2. Odzračivanje pumpe

- Pokrenite pumpu kako biste sve preostale zračne džepove gurnuli do gornjeg dijela pumpe.
- Zaustavite pumpu.
- Ponovno otpustite čep za otpuštanje tlaka za 1 – 2 okretaja i odzračujte dok ne počne izlaziti samo voda.
- Zategnite čep za otpuštanje tlaka.
- Nikada nemojte otpustiti čep za otpuštanje tlaka dok pumpa radi jer to može oštetiti brtvu.

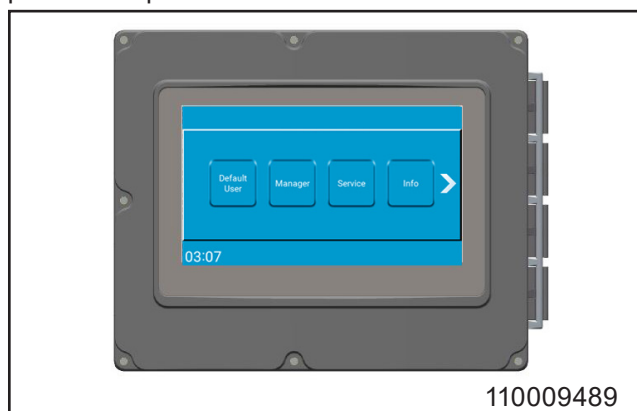


- Glavna stanica sada je spremna za upotrebu.

### 6.3. Podešavanja

#### 6.3.1. Upute i postavljanje

Opće upute o radu stroja potražite u korisničkom priručniku i priručniku za softver.



## 7. Rukovanje



Nosite naočale prilikom rukovanja uređajem.



Prilikom rukovanja uređajem nosite rukavice i odgovarajuću odjeću.



Obavezno nosite zaštitnu obuću.

- Opće upute o radu stroja potražite u korisničkom priručniku.
- Ovim uređajem smije rukovati samo obučeno osoblje. Smjernice za siguran rad potražite u odjeljku 4.1.

### 7.1. Pokretanje/zaustavljanje

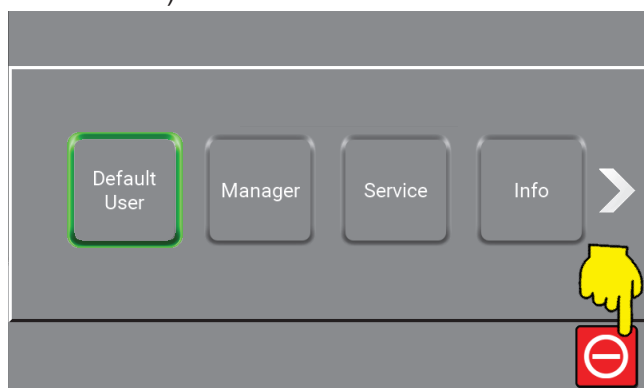
- Nakon upotrebe zatvorite dovod vode i zraka.

#### Pokretanje

1. Provjerite jesu li dovodi vode i zraka u sustav otvoreni.
2. Odaberite željenu funkciju i slijedite upute navedene u korisničkom priručniku.

#### Zaustavljanje

1. Zaustavite sustav pritiskom odgovarajuće tipke na upravljačkom zaslonu (pogledajte sliku u nastavku).



2. Zatvorite dovod vode.

## 8. Održavanje, rješavanje problema i servis



Servisiranje smije obavljati samo ovlašteno i kvalificirano osoblje.

### 8.1. Osoblje za održavanje

Održavanje mora obaviti ovlašteno servisni inženjer najmanje jednom godišnje kako bi se osigurao ispravan rad i spriječili kvarovi. Ovlašteni inženjeri moraju biti upoznati s higijenskim sustavima, sigurnosnim propisima i nacionalnim tehničkim standardima.

Ovaj uređaj za čišćenje u skladu je s propisima EU-a i nosi oznaku CE.

### 8.2. Dugotrajni zastoji u proizvodnji

Kod prekida proizvodnje duljih od šest mjeseci ispraznite i osigurajte pumpu:

1. Uklonite sigurnosnu zaštitu spojke.
2. Nanesite nekoliko kapi silikonskog ulja na osovinu između gornjeg dijela i spojke.

Pažljivo slijedite upute dobavljača pumpe. Nemojte skladištiti ili upotrebljavati opremu na temperaturama ispod ništice.

### 8.3. Sastavni dijelovi

#### 8.3.1. Kontrolni sustav

Nije potrebno održavanje.

U slučaju kvara: obratite se servisnom tehničaru.

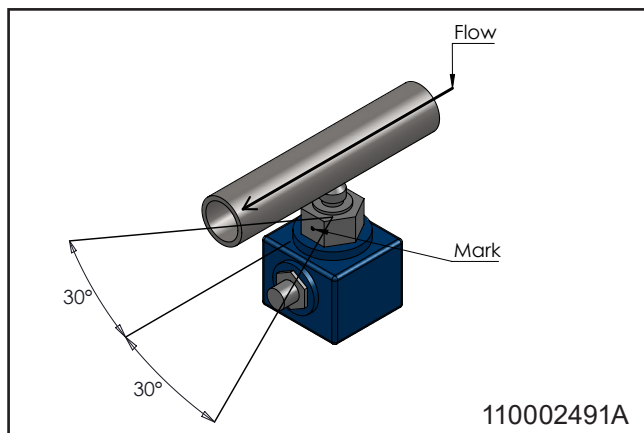
#### 8.3.2. prekidač

Nije potrebno održavanje.

Ako je prekidač neispravan, zamijenite ga.

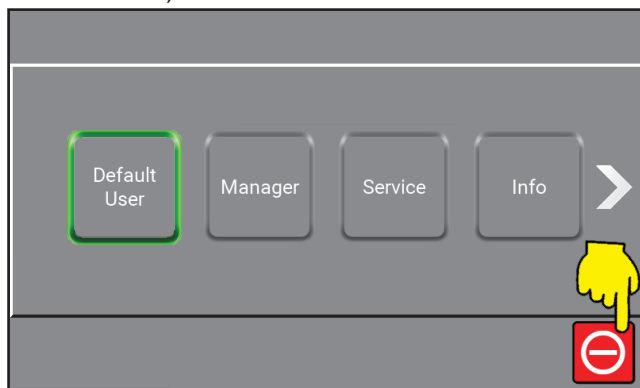
#### instalacija prekidača

- Provjerite je li točka na matici senzora koja označava točku kontakta unutar 30° paralelno sa smjerom (pogledajte sliku u nastavku).
- Tvornica koristi sredstvo za osiguranje vijčanog spoja, ali može se upotrijebiti i konac za pakiranje ili traka.



#### kalibracija prekidača:

1. Zaustavite sustav pritiskom odgovarajuće tipke na upravljačkom zaslonu (pogledajte sliku u nastavku).



2. Postavite ručku za ispiranje/pjenu u položaj za pjenu.
3. Okrećite mjedeni vijak na dnu dok ne zasvijetle dvije zelene LED-žaruljice.
4. Okrećite vijak u smjeru suprotnom od kazaljke na satu dok se ne upali jedna od zelenih LED-žaruljica.
5. Zatvorite dovod vode i provjerite svijetli li crvena dioda. Ako ne svijetli, ponovite postupak od 4. koraka nadalje.

#### 8.3.3. Pumpa/motor

- Nije potrebno održavanje.
- Dodatne informacije potražite u uputama za upotrebu dobavljača pumpe.

#### 8.4. Preventivno/redovito održavanje

Ovisno o upotrebi, sljedeće održavanje treba obaviti najmanje jednom godišnje kako bi se spriječili kvarovi i operativne greške.

#### 8.4.1. Spojka

- Redovito (jednom mjesečno) podmazujte sve dijelove spojke voodtopnom mašću kako biste spriječili curenje i oštećenje O-prstena.
- Ako jedinica ima pištolj za raspršivanje, podmažite O-prsten pištolja.
- Zamijenite O-prstenove u brzim spojkama koje propuštaju.

#### 8.4.2. Unutarnje čišćenje uređaja

- Unutarnje čišćenje jedinice preporučuje se jednom godišnje, ovisno o okruženju u kojem je instalirana.
- Izbjegavajte prskanje unutrašnjosti uređaja.
- Preporučuje se provjeravati sva crijeva proizvoda otprilike svaka tri mjeseca.

### 8.5. Otklanjanje poteškoća i rješenja

Ako se pojave pogreške ili problemi koji ovdje nisu opisani, obratite se lokalnom servisnom tehničaru za pomoć.

Greška	Uzrok	Rješenje
Uređaj se ne pokreće	<ul style="list-style-type: none"> <li>Nema napona za napajanje jedinice</li> <li>Poruka o pogrešci na zaslonu</li> <li>Prekidač nije podešen</li> </ul>	<ul style="list-style-type: none"> <li>Provjerite jesu li izvor napajanja i pretvarač uključeni</li> <li>Očitajte grešku i postupite u skladu s uputama</li> <li>Pokušajte ponovno podesiti prekidač</li> </ul>
Nema tlaka / prenizak tlak	<ul style="list-style-type: none"> <li>Nedovoljan dovod vode na jedinici</li> <li>Filtar je začepljen</li> <li>Pumpa curi ili proizvodi neskladne zvukove</li> <li>Mlaznica za ispiranje nije instalirana</li> <li>Nema dovoda vode</li> </ul>	<ul style="list-style-type: none"> <li>Otvorite ventil za dovod vode</li> <li>Očistite filtari</li> <li>Obratite se tehničaru</li> <li>Postavite mlaznicu za ispiranje</li> <li>Osigurajte dovod vode</li> </ul>



## 9. Završetak upotrebe

### 9.1. Rastavljanje

1. Prije rastavljanja provjerite je li sustav ispran čistom vodom.
2. Isključite napajanje.
3. Zatvorite dovod vode.
4. Otpustite tlak.

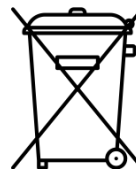
### 9.2. Odlaganje u otpad

Ako uređaj treba odložiti u otpad, odvojite dijelove koji se mogu reciklirati od onih koji se ne mogu reciklirati. Čelična konstrukcija može se lako odvojiti i ne predstavlja rizik za okoliš. Pridržavajte se svih relevantnih pravila i propisa za zbrinjavanje stroja i zaštitite svoj okoliš.



#### OPREZ

Zbrinjavanje elektroničkih komponenti i ostalih pomoćnih sredstava mora se provoditi uz pridržavanje posebnih pravila o odlaganju. Alternativno se može zbrinuti putem specijaliziranog poduzeća za zbrinjavanje.



**9.3. Adrese servisa****Austria**

Ecolab GmbH  
 Rivergate D1/40G  
 Handelskai 92  
 1200 Vienna  
 Phone: (0043) 171 52 55 0

**Belgium**

Ecolab BVBA  
 Nordkustlaan 16C  
 1702 Groot Brijgaarden  
 Phone: (0032) 24 67 51 11

**Bulgaria**

Ecolab EOOD  
 Tsarigradsko chaussee Blv. 115A  
 Phone: (00359) 2 976 80 30

**Croatia**

Ecolab Zagreb d.o.o.  
 Zavrtnica 17  
 HR-10 000 Zagreb  
 Phone: (00385) 1 63 21 600

**Czech Republic**

Ecolab s r.o  
 Voctárova 2449  
 18000 Praha 8-Palmovka  
 Phone: (00420) 296 114 040

**Denmark**

Ecolab  
 Høffdingsvej 36  
 2500 København  
 Phone: (0045) 36 15 85 85

**Finland**

Oy Ecolab Ab  
 PO box 123 (Palkkatilanportti 1)  
 00241 Helsinki, Finland  
 Phone: (00358) 207561400

**France**

Ecolab SNC  
 10 Avenue Aristide Briand  
 92220 Bagneux  
 Phone: (0033) 1496 96 500

**Germany**

Ecolab GmbH  
 Ecolab Allee 1  
 D-40789 Monnheim am Rein  
 Phone: (0049) 2173 5991900

**Greece**

Ecolab S.A  
 280 Kifisias Av and 2 Idras Str  
 15232 Halandri, Athens  
 Phone: (0030) 210 69737000

**Hungary**

Ecolab  
 Váci Greens office  
 1138 Budapest, Bence utca 1  
 Phone: (0036) 1 880 5610

**Ireland**

Ecolab Ltd.  
 Forest Park  
 Mullingar Industrial Estate  
 Mullingar Co. Westmeath  
 Phone: (0035) 31 276 3500

**Italy**

Ecolab S.r.l.  
 Via Trento, 26  
 20871 Vimercate - MB  
 Phone: (0039) 039 60501

**Netherlands**

Ecolab B.V  
 Oude Rhijnhofweg 17  
 2342 BB Oegstgeest  
 Phone: (0031) 071 524 1100

**Norway**

Ecolab a.s  
 Innspurten 9  
 Postboks 6440 Etterstad  
 0605 Oslo  
 Phone: (0047) 22 68 18 00

**Poland**

Ecolab Sp. z.o.o.  
 Ul. Opolska 114  
 31-323 Krakow  
 Phone: (0048) 12 26 16 100

**Portugal**

Ecolab  
 TagusPark, Avenida Prof. Doutor Cavaco Silva  
 Edificio Qualidade B1-1B  
 2740-122 Porto Salvo  
 Phone: (0035) 1 214 48 0750

**Romania**

Ecolab SRL  
 Soseaua Pacurari 138  
 Centrul de Afaceri IDEO, etaj 2  
 700545 Iasi  
 Phone: (0040) 232 222 210

**Russia**

Ecolab  
 Bldg. 4, 10 Letnikovskaya Str.  
 115114 Moscow  
 Phone: (007) 495 980 7060

**Slovakia**

Ecolab  
 Cajakova 18  
 811 05 Bratislava  
 Phone: (00421) 2 572049-15

**Slovenia**

Ecolab d.o.o. Maribor  
 Vajngerlova 4  
 2001 Maribor  
 Phone: (0038) 62 42 93 140

**Spain**

Ecolab S.L.  
 Avenida Del Baix Llobregat 3-5  
 08970 Sant Joan Despi  
 Barcelona  
 Phone: (0034) 93 475 8900

**Sweden**

Ecolab AB  
 Glasfiberгатan 10  
 SE125 45 Älvsjö  
 Phone: (0046) 8 60 32 200

**Switzerland**

Ecolab Europe GmbH  
 Hofwiesenstrasse 349  
 8050 Zurich  
 Phone: (0041) 44 877 2000

**Turkey**

Ecolab  
 Temizlerne Sistemleri Ltd. Sti  
 Esentepe Mahallesi, E5 Yanyol Caddesi  
 Dumankaya Vizyon No: 13/65 Kat:1  
 TR 34870 Kartal, Istanbul  
 Phone: (0090) 216 458 6900

**Ukraine**

Ecolab LLC  
 Geroiv Kosmosu Street 4, Floor 8  
 Office 805  
 03148 Kiev  
 Phone: (0038) 04449431-20

**United Kingdom**

Ecolab Ltd.  
 Winnington Avenue  
 Northwich, Cheshire CW8 4DX  
 Phone: (0044) 1606 74488

## 1. Contents

<b>2. Знакови у документу</b>	281
<b>3. Опште информације</b>	282
3.1. Појачивачи	282
3.2. Натписна плочица	283
3.3. Добављач	283
3.4. Спецификације	284
<b>4. Безбедност</b>	285
4.1. Безбедност рада	285
4.2. Хитно искључивање	285
4.2.1. Искључивање напајања	285
4.2.2. Затварање вентила за довод воде	285
4.3. Бука	286
4.4. Вибрације	286
4.5. Предвидиви кварови и мере предострожности	286
4.5.1. Заказивање неповратних вентила за ваздух и воду	286
4.6. Преостали ризик	286
4.6.1. Оштећени уређај	286
4.6.2. Поправка уређаја	286
<b>5. Транспорт и инсталација</b>	287
5.1. Транспорт	287
5.2. Припреме за инсталацију	287
5.3. Напомене за монтажу	287
5.4. Електрично прикључивање	287
5.4.1. Напајање	287
5.4.2. Заштитни прекидач струје квара	287
5.4.3. Сервисни прекидач	287
5.5. Прикључак за воду	288
<b>6. Припрема система</b>	288
6.1. Покретање новог система	288
6.2. Смернице за одзрачивање	288
6.2.1. Одзрачивање цевовода	288
6.2.2. Одзрачивање пумпе	288
6.3. Подешавања	288
6.3.1. Напомене и подешавање	288
<b>7. Рад</b>	289
7.1. Покретање/заустављање	289
<b>8. Одржавање, отклањање сметњи и сервисирање</b>	289
8.1. Особље за одржавање	289
8.2. Дуге обуставе производње	289
8.3. Компоненте	289
8.3.1. Управљачки систем	289
8.3.2. Прекидач	289
8.3.3. Пумпа/мотор	290
8.4. Превентивно/редовно одржавање	290
8.4.1. Спојница	290
8.4.2. Чишћење уређаја изнутра	290
8.5. Отклањање сметњи и поправка	291
<b>9. Крај употребе</b>	292
9.1. Демонтажа	292
9.2. Одлагање у отпад	292
9.3. Сервисне адресе	293

<b>10. Spare part list</b> .....	344
10.1. BF4 & BF8 overview .....	345
10.2. Inlet & outlet pipe .....	347
10.3. Display .....	349
<b>11. Sensors &amp; diagrams BF4 &amp; BF8</b> .....	350
11.1. Operating Diagram BF4 & BF8 .....	351
11.2. Component location BF4 & BF8 .....	353
11.3. Circuit diagrams & sensor diagrams BF4 & BF8 .....	354
11.4. Pump curve .....	364
<b>12. Installation, mounting &amp; layout</b> .....	366
12.1. Installation & mounting BF4 & BF8 .....	367
12.2. Layout BF4 & BF8 .....	368

## 2. Знакови у документу

	Прочитати пре употребе.		<b>Опасност:</b> Упозорење! Оштре ивице – пазити на прсте.
	Носити наочаре током коришћења уређаја.		<b>Вруће површине</b> Опасност од опекотина! Могуће последице: Тешке повреде.
	Носити рукавице и одговарајућу одећу током коришћења уређаја.		<b>Искључивање напајања</b> Уређај може бити под напоном и до 180 секунди након искључивања главног напајања.
	Носити заштитну обућу.		
	<b>Note:</b> A potentially damaging situation. Possible consequences: The product or something in its vicinity could be damaged.		
	<b>Опрез:</b> Опасна ситуација. Могуће последице: лакше или незнатне повреде.		
	<b>Упозорење:</b> Потенцијално опасна ситуација. Могуће последице: Смрт или тешка повреда.		
	<b>Опасност:</b> Опасна ситуација. Могуће последице: Смрт или тешка повреда.		
	<b>Опасност:</b> Опасност од струјног удара. Могуће последице: Смрт или тешка повреда.		

### 3. Опште информације

Компанија Nilfisk FOOD честита вам на куповини нове опреме ниског притиска за чишћење пеном и средством за дезинфекцију.

Опрема пружа најновије стање техничко-технолошког развоја опреме за чишћење ниског притиска у вашем погону.

Важно је да ваше радно особље прочита ова упутства за употребу пре инсталације, покретања и употребе опреме.

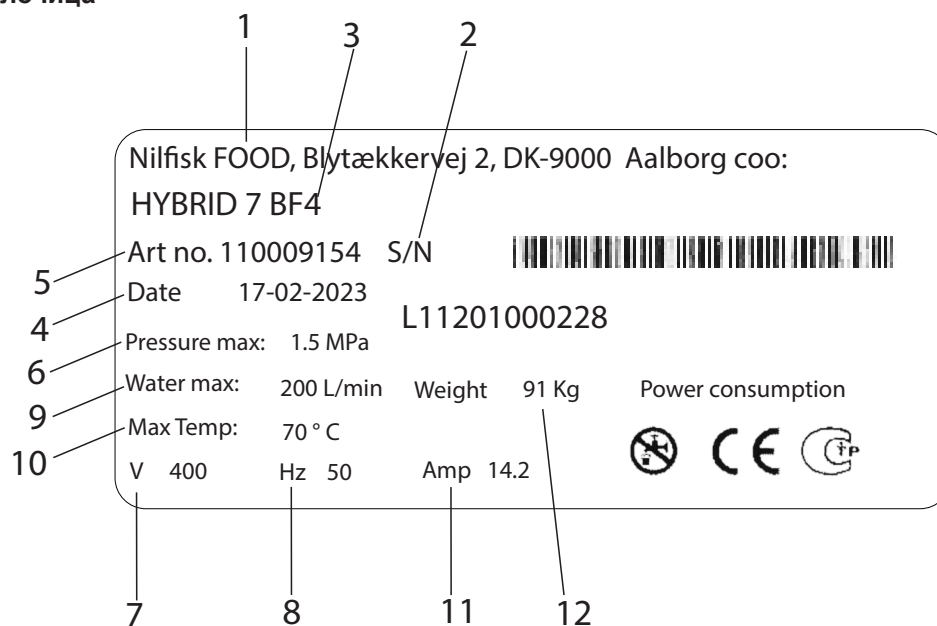
#### 3.1. Појачивачи

Појачивачи Hybrid 7 су потпуно функционални пумпни системи који доводе воду под притиском до више повезаних подручја за чишћење.

Поседују фреквентно регулисану пумпу која обезбеђује уједначен радни притисак, без обзира на употребу.

Да би могао да ради, појачивач треба снабдевати довољном количином воде и снаге.

### 3.2. Натписна плочица



1. Произвођач
2. Серијски бр.
3. Тип
4. Датум производње
5. Бр. артикла
6. Минимални притисак
7. Напон напајања
8. Фреквенција
9. Максимална потрошња воде
10. Максимална температура
11. Струја
12. Тежина

### 3.3. Добављач

Nilfisk FOOD  
 Blytækervej 2  
 DK-9000 Aalborg, Данска  
 Тел.: +45 2969 5100  
 Бр. CVR 6257 2213  
[www.nilfiskfood.com](http://www.nilfiskfood.com)



## 3.4. Спецификације

Технички подаци			
Опште информације	Јединице	BF4	BF8
Ново буке према ISO 11202	dB	<70	<70
Димензије В x Ш x Д	mm [inch]	1210 x 535 x 392 [47,5 x 21 x 15]	1210 x 535 x 392 [47,5 x 21 x 15]
Тежина	kg [lbs]	56 [125]	111 [245]
Степен IP заштите		55	55
Вода			
Макс. излазни притисак	MPa (bar) [psi]	2 + улаз макс. 2,5 (20 + улаз макс. 25) [290 + улаз макс. 362]	2 + улаз макс. 2,5 (20 + улаз макс. 25) [290 + улаз макс. 362]
Радни опсег	L/min [gal/min]	10-120 [2,6-31,7]	10-240 [2,6-63]
Мин. доводни притисак	MPa (bar) [psi]	0,2 (2) [29]	0,2 (2) [29]
Макс. доводни притисак	MPa (bar) [psi]	0,8 (8) [116]	0,8 (8) [116]
Мин. довод воде	L/min [gal/min]	120 [31,7]	240 [63]
Макс. температура воде	С° [°F]	70 [158]	70 [158]
Пречник цеви на улазу	mm ["]	38 [1,49]	38 [1,49]
Пречник цеви на излазу	mm ["]	38 [1,49]	38 [1,49]
Стезни прикључак (стезна чаура)		СТЕЗНА ЧАУРА DIN 32676 Ø50,5	СТЕЗНА ЧАУРА DIN 32676 Ø50,5
Електрична енергија			
Напон напајања	V	3/PE 380-528 V AC	3/PE 380-528 V AC
Фреквенција	Hz	50/60	50/60
Оптерећење мотора	kW	5,5	11
Макс. укупно оптерећење	kW	6	11,5
Номинална струја	A	14,2	27
Осигурач	A	20	32
Унутрашњи осигурач, 5 x 20 mm, 400 V	A	1 споро дување	1 споро дување
Електрични кабл; L1 L2, L3, PE (мин.)	mm <sup>2</sup>	4 x 2,5	4 x 6,0
Изразне вредности:			
Макс. оптерећење појединачног излаза	A	0,8	
Макс. збир оптерећења свих излаза	A	2	
Номинални напон	V	24	
Мин. напон	V	22	
Макс. напон	V	24,5	
Улазне вредности:			
Улазни напон у укљ. стању	V	24	
Мин. улазни напон у укљ. стању	V	22	
Макс. улазни напон у укљ. стању	V	25	
Макс. улазни напон у искљ. стању	V	2	

## 4. Безбедност

### 4.1. Безбедност рада



Носити наочаре током коришћења уређаја.



Носити рукавице и одговарајућу одећу током коришћења уређаја.



Носити заштитну обућу.

- Уређај никада немојте користити ако нисте прошли одговарајућу обуку о употреби уређаја и безбедносним напоменама. Само квалификовано стручно особље сме да држи обуку.
- Пре употребе прочитајте приложено упутство и безбедносне напомене.



**ОПРЕЗ:**

Уређај може бити врло загрејан. Обезбедите довољно времена за хлађење.



**УПОЗОРЕЊЕ:**

Уређај не користите у близини особа, осим ако носе заштитну одећу.



**УПОЗОРЕЊЕ:**

Излазећи млаз може бити опасан ако се не користи правилно. Млаз се не смеју усмеравати на особе, електричну опрему под напоном или сам уређај.



**УПОЗОРЕЊЕ:** Воду из система не користите за неке друге примене осим за чишћење.

### 4.2. Хитно искључивање



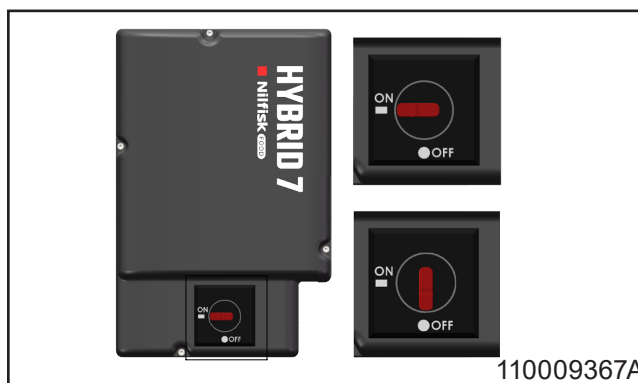
**ОПАСНОСТ:**

У случају грешке/квара или сервиса на опреми:

1. Искључите напајање.
2. Затворите довод воде.

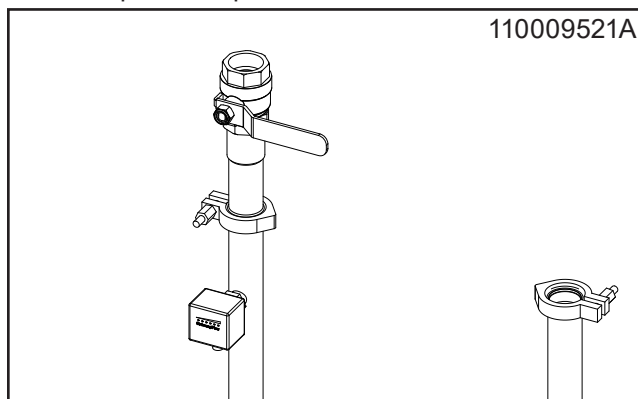
### 4.2.1. Искључивање напајања

- Искључите напајања уређаја.
- Искључите претварач. Претварач може да се искључи окретањем дугмета у вертикални положај (погледајте слику у наставку).



### 4.2.2. Затварање вентила за довод воде.

- Овим вентилом уређај може да се изолије од довода воде.
- У уређај је уграђен неповратни вентил како би се спречило враћање воде.



### 4.3. Бука

Ниво буке према ISO 11202: Нижи од 70 dB.

### 4.4. Вибрације

Вибрације шаке и руке према ISO 5349-1.

#### **4.5. Предвидиви кварови и мере предострожности**

##### **4.5.1. Заказивање неповратних вентила за ваздух и воду:**

- Затворите вентиле за ваздух и воду ако се не користе.
- Овлашћено особље треба проверавати неповратне вентиле за ваздух и воду једном годишње.

#### **4.6. Преостали ризик**

##### **4.6.1. Оштећени уређај:**

- Не користите га ако није могуће управљати вентилима за затварање или се не може изабрати потребан режим.
- Уређај никада не користите ако је уклоњен са првобитног места монтаже.

##### **4.6.2. Поправка уређаја:**

- Не покушавајте сами да поправите уређај. Увек се обратите овлашћеном сервису. Адресу сервиса потражите на полеђини упутства.
- Блокирајте и означите неисправан уређај како бисте спречили да га неко случајно користи.
- Из безбедносних разлога користите само одобрене и оригиналне резервне делове.

## 5. Транспорт и инсталација

### 5.1. Транспорт

- Уређај привезите тракама како бисте спречили клизање или превртање током транспорта.
- Уређај транспортујте само у хоризонталном положају.
- Уређај треба поставити само на ноге постављене на дну производа.
- Ако се уређај премешта када је температура близу или испод 0 °C (32 °F), уверите се да је потпуно испразњена вода из њега како бисте избегли оштећења.

### 5.2. Припреме за инсталацију

- Из безбедносних разлога прочитајте све приложене информације још пре инсталације опреме.
- Осим овог приручника, придржавајте се и закона и прописа који су важили у тренутку куповине.
- Инсталација мора увек бити у складу са локалним прописима.
- Настoje да оставите најмање 1 m слободног простора око уређаја ради лакшег одржавања.
- Темељно исперите цевовод пре повезивања уређаја.

### 5.3. Напомене за монтажу

За безбедну монтажу обратите пажњу на следеће:

- Уређај инсталирајте само у просторији која је заштићена од смрзавања.
- Користите стабилан зид од цигле или бетона или посебан оквир усидрен на поду.
- Препоручену висину инсталације погледајте у цртежу инсталације. Ноге су подесиве да би се уређај могао стабилизovati на неравним површинама.

### 5.4. Електрично прикључивање

У одељку 11 потражите електричне шеме и вредности.

#### 5.4.1. Напајање

Напомене за прикључивање причвршћене су на каблове.

Редослед фаза је нижег приоритета.

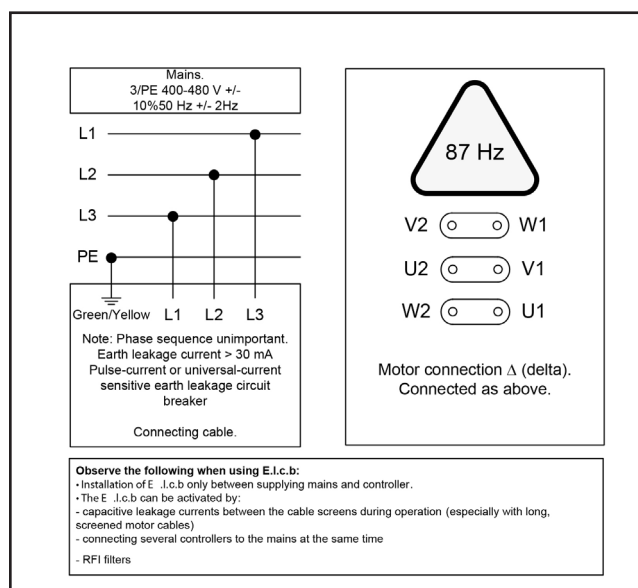
#### 5.4.2. Заштитни прекидач струје квара.

- У системима који садрже погон са променљивим бројем обртаја а који је прикључен на 3 фазе на 400 V, користите заштитни прекидач струје квара, такође познат и као заштитни уређај резидуалне струје (RCD) или заштитни прекидач резидуалне струје (RCCB).
- Ниво активирања заштитног прекидача струје квара мора бити 300 mA.
- Имајте на уму да 30 mA који се користе у домаћинствима могу довести до неисправног рада због споја са уземљењем.

#### 5.4.3. Сервисни прекидач

Уређај увек мора бити повезан са главним напајањем преко посебног сервисног прекидача.

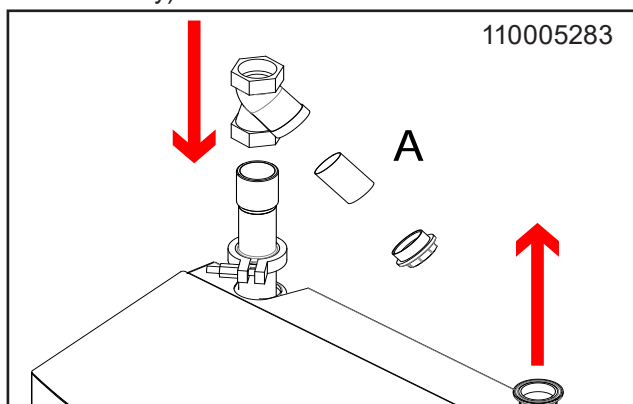
	BF4	BF8
Напон:	3/PE 380-528 V AC	3/PE 380-528 V AC
Фреквенција:	50/60 Hz	50/60 Hz 48-62
Оптерећење мотора:	5,5 kW	11 kW
Номинална струја:	14,2 A	27A
Осигурач:	20A	32A
L1, L2, L3, PE	4 x 2,5 mm <sup>2</sup>	4 x 6,0 mm <sup>2</sup>



### 5.5. Прикључак за воду

За техничке спецификације о доводу воде погледајте одељак 3.4.

- Пре него што цев за довод воде прикључите на уређај, доводни вод треба темељно испрати како би се уклониле нечистоће.
- Приликом инсталације цевовода спречавајте ваздушне џепове. Ради лакшег одржавања и демонтаже користите стезне прикључке на свим прикључцима цеви према уређају.
- Прикључак за воду треба бити смештен на врху уређаја. У одељку 12.2 погледајте цртеж распореда.
- Минимални спољашњи пречник доводне цеви мора износити најмање 38 mm (унутрашњи пречник 35 mm).
- Уређај мора бити опремљен вентилом за затварање воде на улазу (погледајте слику 110009521).
- Да бисте постигли најбоље перформансе, на улаз поставите филтер како бисте спречили улазак нечистоћа (погледајте слику у наставку).



Да бисте губитак притиска у доводном воду свели на минимум:

- Избегавајте дуге цевоводе.
- Користите кугласте вентиле ниског отпора на притисак.
- Избегавајте прикључке са високим губитком притиска.

## 6. Припрема система

### 6.1. Покретање новог система

Да бисте обезбедили несметано покретање новог система, придржавајте се ових смерница.

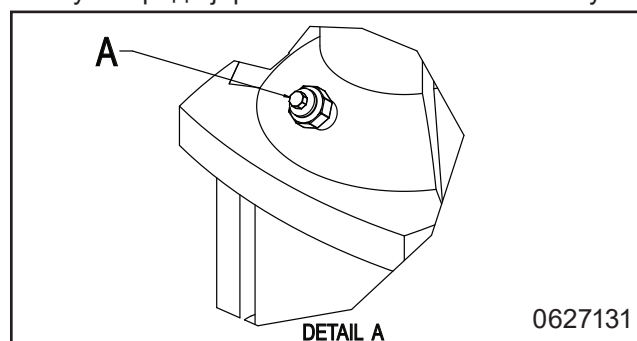
### 6.2. Смернице за одзрачивање

#### 6.2.1. Одзрачивање цевовода

- Затворите довод воде и ваздуха након употребе.
- Ако довод ваздуха остане отворен, може доћи до уласка ваздуха у цев за воду.
- Редовно одзрачивање може бити неопходно након дужег искључивања.

#### 6.2.2. Одзрачивање пумпе

- Покрените пумпу како бисте све преостале ваздушне џепове довели до врха пумпе.
- Зауставите пумпу.
- Поново отпустите чеп за одзрачивање за 1-2 обртаја и испуштајте ваздух док не почне да излази само вода.
- Притегните чеп за одзрачивање.
- Никада не отпуштајте чеп за одзрачивање док пумпа ради јер то може оштетити заптивку.

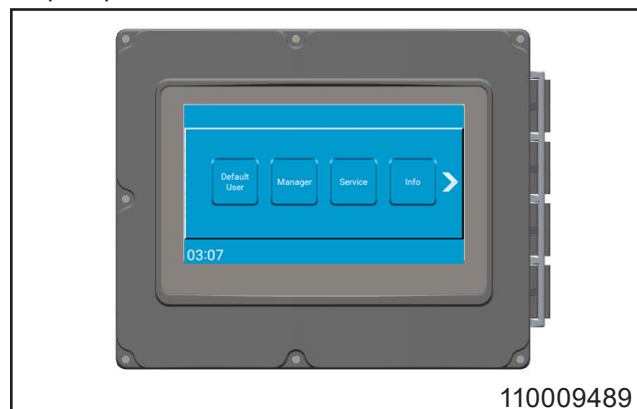


- Главна станица је сада спремна за употребу.

### 6.3. Подешавања

#### 6.3.1. Напомене и подешавање

Опште напомене за рад машине погледајте у корисничком приручнику и приручнику за софтвер.



## 7. Рад



Носити наочаре током коришћења уређаја.



Носити рукавице и одговарајућу одећу током коришћења уређаја.



Носити заштитну обућу.

- Опште напомене за рад машине погледајте у корисничком приручнику.
- Само обучено особље сме да рукује овим уређајем. У одељку 4.1 потражите смернице за безбедан рад.

### 7.1. Покретање/заустављање

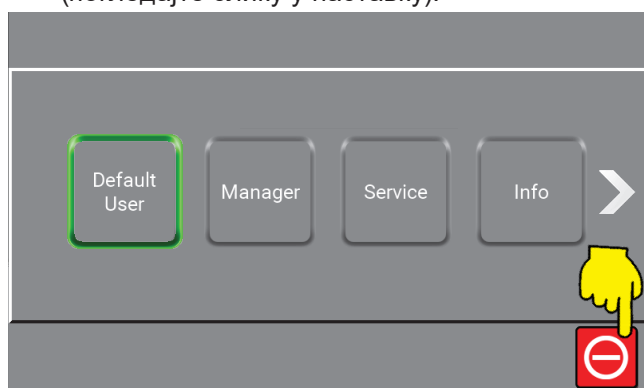
- Затворите довод воде и ваздуха након употребе.

#### Покретање

1. Проверите да ли су отворени довод воде и ваздуха за систем.
2. Изаберите жељену функцију и пратите упутства наведена у корисничком приручнику.

#### Заустављање

1. Зауставите систем притиском на одговарајуће дугме на управљачком дисплеју (погледајте слику у наставку).



2. Искључите довод воде.

## 8. Одржавање, отклањање сметњи и сервисирање



Сервисирање сме вршити само овлашћено и квалификовано особље.

### 8.1. Особље за одржавање

Одржавање треба да обавља овлашћени сервисер најмање једном годишње како би се осигурао правилан рад и спречили кварови. Овлашћени сервисери морају поседовати знања о хигијенским системима, безбедносним прописима и националним техничким стандардима.

Овај уређај за чишћење је у складу са прописима ЕУ и има ознаку „CE“.

### 8.2. Дуге обуставе производње

У случају обуставе производње дуге од 6 месеци испразните и осигурајте пумпу:

1. Уклоните сигурносни штитник спојнице.
2. Нанесите неколико капи силиконског уља на осовину између горњег дела и спојнице.

Пажљиво пратите упутства добављача пумпе. Не складиштите и не користите опрему на температури нижој од температуре смрзавања.

### 8.3. Компоненте

#### 8.3.1. Управљачки систем

Одржавање није потребно.

Ако је неисправан: Позовите сервисера.

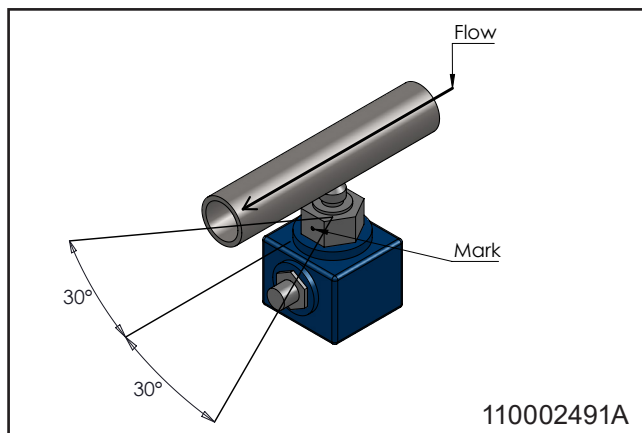
#### 8.3.2. Прекидач

Одржавање није потребно.

Ако је неисправан, замените прекидач.

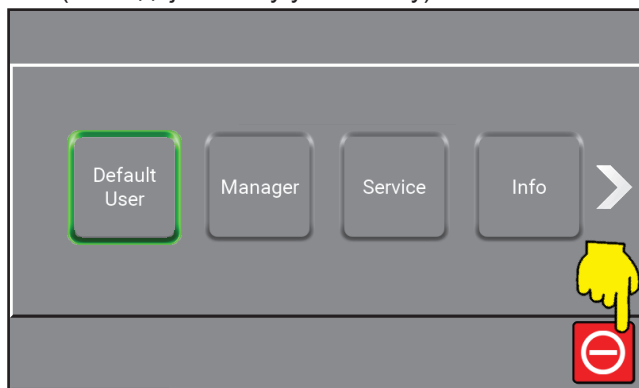
#### Инсталација прекидача

- Уверите се да се тачка на навртки сензора која показује контактну тачку налази унутар 30° паралелно са смером (погледајте слику у наставку).
- Фабрика користи средство за заптивање навоја да би се осигурали навоји, али се може користити и кудеља или трака за заптивање.



#### Калибрација прекидача:

1. Зауоставите систем притиском одговарајућег дугмета на управљачком дисплеју (погледајте слику у наставку).



2. Полуку „испирање/пена“ поставите у положај за пену.
3. Окрећите завртањ од месинга на дну док се не укључе две зелене ЛЕД лампице.
4. Окрећите завртањ у смеру супротном од казаљке на сату док се не укључи једна од зелених ЛЕД лампица.
5. Затворите довод воде и проверите да ли црвена диода светли. Ако не, поновите корак 4.

#### 8.3.3. Пумпа/мотор

- Одржавање није потребно.
- За више информација погледајте упутство за употребу добављача пумпе.

#### 8.4. Превентивно/редовно одржавање

У зависности од употребе, следеће одржавање треба обавити најмање једном годишње како би се спречили кварови и грешке у раду.

#### 8.4.1. Спојница

- Редовно (једном месечно) подмазујте све делове спојнице водонепропусном машћу како бисте спречили цурење и оштећење О-прстена.
- Ако уређај има пиштољ за прскање, подмажите О-прстен пиштоља.
- Замените О-прстенове у брзим спојницама који пропуштају.

#### 8.4.2. Чишћење уређаја изнутра

- Чишћење уређаја изнутра препоручује се једном годишње, у зависности од окружења у којем је инсталиран.
- Спречите прскање млазом у унутрашњости уређаја.
- Препоручујемо редовну проверу свих црева производа отприлике једном у свака три месеца.

### 8.5. Отклањање сметњи и поправка

Ако се појаве грешке или проблеми који нису овде описани, обратите се локалном сервисеру за помоћ.

Грешка	Узрок	Отклањање
Уређај се не покреће	<ul style="list-style-type: none"> <li>Уређај се не напаја струјом</li> <li>Порука о грешци на дисплеју</li> <li>Прекидач није у опсегу подешавања</li> </ul>	<ul style="list-style-type: none"> <li>Проверите да ли су напајање и претварач укључени</li> <li>Очитајте грешку и поступите у складу са тим</li> <li>Покушајте поново да подесите прекидач</li> </ul>
Нема притиска / притисак је сувише низак	<ul style="list-style-type: none"> <li>Недовољан довод воде до уређаја</li> <li>Филтер је зачепљен</li> <li>Пумпа цури или производи звукове звецкања</li> <li>Није инсталирана млазница за испирање</li> <li>Нема довода воде</li> </ul>	<ul style="list-style-type: none"> <li>Отворите вентил за довод воде</li> <li>Очистите филтер</li> <li>Позовите сервисера</li> <li>Поставите млазницу за испирање</li> <li>Обезбедите довод воде</li> </ul>



## 9. Крај употребе

### 9.1. Демонтажа

1. Проверите да ли је систем испран чистом водом пре демонтаже.
2. Искључите напајање.
3. Затворите довод воде.
4. Систем растеретите од притиска.

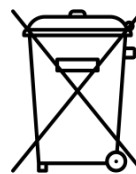
### 9.2. Одлагање у отпад

Ако уређај треба одложити у отпад, разврстајте делове на оне који могу да се рециклирају и оне који не могу да се рециклирају. Челична конструкција се лако одваја и не представља ризик по животну средину. Придржавајте се свих релевантних правила и прописа за одлагање машина и заштитите животну средину.



#### ОПРЕЗ

Електронске компоненте и друга средства треба одложити у отпад као посебан отпад. Алтернативно, можете их предати специјализованој компанији за одлагање отпада.



**9.3. Сервисне адресе****Austria**

Ecolab GmbH  
 Rivergate D1/40G  
 Handelskai 92  
 1200 Vienna  
 Phone: (0043) 171 52 55 0

**Belgium**

Ecolab BVBA  
 Nordkustlaan 16C  
 1702 Groot Brijgaarden  
 Phone: (0032) 24 67 51 11

**Bulgaria**

Ecolab EOOD  
 Tsarigradsko chaussee Blv. 115A  
 Phone: (00359) 2 976 80 30

**Croatia**

Ecolab Zagreb d.o.o.  
 Zavrtnica 17  
 HR-10 000 Zagreb  
 Phone: (00385) 1 63 21 600

**Czech Republic**

Ecolab s r.o  
 Voctárova 2449  
 18000 Praha 8-Palmovka  
 Phone: (00420) 296 114 040

**Denmark**

Ecolab  
 Høffdingsvej 36  
 2500 København  
 Phone: (0045) 36 15 85 85

**Finland**

Oy Ecolab Ab  
 PO box 123 (Palkkatilanportti 1)  
 00241 Helsinki, Finland  
 Phone: (00358) 207561400

**France**

Ecolab SNC  
 10 Avenue Aristide Briand  
 92220 Bagneux  
 Phone: (0033) 1496 96 500

**Germany**

Ecolab GmbH  
 Ecolab Allee 1  
 D-40789 Monnheim am Rein  
 Phone: (0049) 2173 5991900

**Greece**

Ecolab S.A  
 280 Kifisias Av and 2 Idras Str  
 15232 Halandri, Athens  
 Phone: (0030) 210 69737000

**Hungary**

Ecolab  
 Váci Greens office  
 1138 Budapest, Bence utca 1  
 Phone: (0036) 1 880 5610

**Ireland**

Ecolab Ltd.  
 Forest Park  
 Mullingar Industrial Estate  
 Mullingar Co. Westmeath  
 Phone: (0035) 31 276 3500

**Italy**

Ecolab S.r.l.  
 Via Trento, 26  
 20871 Vimercate - MB  
 Phone: (0039) 039 60501

**Netherlands**

Ecolab B.V  
 Oude Rhijnhofweg 17  
 2342 BB Oegstgeest  
 Phone: (0031) 071 524 1100

**Norway**

Ecolab a.s  
 Innspurten 9  
 Postboks 6440 Etterstad  
 0605 Oslo  
 Phone: (0047) 22 68 18 00

**Poland**

Ecolab Sp. z.o.o.  
 Ul. Opolska 114  
 31-323 Krakow  
 Phone: (0048) 12 26 16 100

**Portugal**

Ecolab  
 TagusPark, Avenida Prof. Doutor Cavaco Silva  
 Edificio Qualidade B1-1B  
 2740-122 Porto Salvo  
 Phone: (0035) 1 214 48 0750

**Romania**

Ecolab SRL  
 Soseaua Pacurari 138  
 Centrul de Afaceri IDEO, etaj 2  
 700545 Iasi  
 Phone: (0040) 232 222 210

**Russia**

Ecolab  
 Bldg. 4, 10 Letnikovskaya Str.  
 115114 Moscow  
 Phone: (007) 495 980 7060

**Slovakia**

Ecolab  
 Cajakova 18  
 811 05 Bratislava  
 Phone: (00421) 2 572049-15

**Slovenia**

Ecolab d.o.o. Maribor  
 Vajngerlova 4  
 2001 Maribor  
 Phone: (0038) 62 42 93 140

**Spain**

Ecolab S.L.  
 Avenida Del Baix Llobregat 3-5  
 08970 Sant Joan Despi  
 Barcelona  
 Phone: (0034) 93 475 8900

**Sweden**

Ecolab AB  
 Glasfiberatan 10  
 SE125 45 Älvsjö  
 Phone: (0046) 8 60 32 200

**Switzerland**

Ecolab Europe GmbH  
 Hofwiesenstrasse 349  
 8050 Zurich  
 Phone: (0041) 44 877 2000

**Turkey**

Ecolab  
 Temizlerne Sistemleri Ltd. Sti  
 Esentepe Mahallesi, E5 Yanyol Caddesi  
 Dumankaya Vizyon No: 13/65 Kat:1  
 TR 34870 Kartal, Istanbul  
 Phone: (0090) 216 458 6900

**Ukraine**

Ecolab LLC  
 Geroiv Kosmosu Street 4, Floor 8  
 Office 805  
 03148 Kiev  
 Phone: (0038) 04449431-20

**United Kingdom**













Ecolab Ltd.  
 Winnington Avenue  
 Northwich, Cheshire CW8 4DX  
 Phone: (0044) 1606 74488

## 1. Contents

<b>2.</b>	<b>Символи документа</b> .....	297
<b>3.</b>	<b>Загальна інформація</b> .....	298
3.1.	Бустери .....	298
3.2.	Заводська табличка .....	299
3.3.	Постачальник .....	299
3.4.	Характеристики .....	300
<b>4.</b>	<b>Безпека</b> .....	301
4.1.	Безпека під час експлуатації .....	301
4.2.	Аварійна зупинка .....	301
4.2.1.	Вимкнення живлення .....	301
4.2.2.	Запірний клапан подачі води .....	301
4.3.	Шум .....	301
4.4.	Вібрації .....	301
4.5.	Передбачувані несправності та запобіжні заходи .....	302
4.5.1.	Вимкнення зворотних клапанів для повітря та води: .....	302
4.6.	Залишковий ризик .....	302
4.6.1.	Пошкоджений апарат .....	302
4.6.2.	Ремонт апарат .....	302
<b>5.</b>	<b>Транспортування та встановлення</b> .....	303
5.1.	Транспортування .....	303
5.2.	Підготовка до монтажу .....	303
5.3.	Інструкції з монтажу .....	303
5.4.	Електричне підключення .....	303
5.4.1.	Електричне живлення .....	303
5.4.2.	Автоматичний вимикач витоку на землю (ELCB) .....	303
5.4.3.	Ремонтний вимикач .....	303
5.5.	Підключення води .....	304
<b>6.</b>	<b>Налаштування системи</b> .....	304
6.1.	Запуск нової системи .....	304
6.2.	Рекомендації щодо стравлювання повітря .....	304
6.2.1.	Стравлювання повітря з трубопроводів .....	304
6.2.2.	Стравлювання повітря з насоса .....	304
6.3.	Регулювання .....	304
6.3.1.	Інструкція і налаштування .....	304
<b>7.</b>	<b>Експлуатація</b> .....	305
7.1.	Пуск/зупинка .....	305
<b>8.</b>	<b>Технічне обслуговування та усунення несправностей</b> .....	305
8.1.	Персонал з обслуговування .....	305
8.2.	Довгі виробничі зупинки .....	305
8.3.	Компоненти .....	305
8.3.1.	Елементи керування .....	305
8.3.2.	перемикач .....	305
8.3.3.	Насос/двигун .....	306
8.4.	Профілактичне/регулярне технічне обслуговування .....	306
8.4.1.	З'єднання .....	306
8.4.2.	Внутрішнє очищення апарата .....	306
8.5.	Пошук та усунення несправностей .....	307
<b>9.</b>	<b>Завершення використання</b> .....	308
9.1.	Розбирання .....	308
9.2.	Утилізація .....	308
9.3.	Адреси служби .....	309

<b>10. Spare part list</b> .....	344
10.1. BF4 & BF8 overview .....	345
10.2. Inlet & outlet pipe .....	347
10.3. Display .....	349
<b>11. Sensors &amp; diagrams BF4 &amp; BF8</b> .....	350
11.1. Operating Diagram BF4 & BF8 .....	351
11.2. Component location BF4 & BF8 .....	353
11.3. Circuit diagrams & sensor diagrams BF4 & BF8 .....	354
11.4. Pump curve .....	364
<b>12. Installation, mounting &amp; layout</b> .....	366
12.1. Installation & mounting BF4 & BF8 .....	367
12.2. Layout BF4 & BF8 .....	368

## 2. Символи документа

	Прочитайте перед використанням.		<b>Небезпека!</b> Увага! Гострі краї – беріть пальці.
	Під час роботи з апаратом вдягайте окуляри.		<b>Небезпека!</b> Ризик ураження електричним струмом. Можливі наслідки: смерть або серйозні травми.
	Під час роботи з апаратом вдягайте рукавички та відповідний одяг.		<b>Вимкнення живлення</b> Після відключення від електромережі живлення пристрій може залишатися увімкненим протягом 180 секунд.
	Носіть захисне взуття.		
	<b>Примітка.</b> Потенційно ситуація пошкодження. Можливі наслідки: Це може призвести до пошкодження виробу або предметів поблизу нього.		
	<b>Попередження.</b> Небезпечна ситуація. Можливі наслідки: легкі або незначні травми.		
	<b>Увага!</b> Потенційно небезпечна ситуація. Можливі наслідки: смерть або серйозні травми.		
	<b>Небезпека!</b> Небезпечна ситуація. Можливі наслідки: смерть або серйозні травми.		
	<b>Небезпека!</b> Ризик ураження електричним струмом. Можливі наслідки: смерть або серйозні травми.		

### 3. Загальна інформація

Компанія Nilfisk FOOD вітає вас з придбанням нового обладнання для очищення піною низького тиску та дезінфекції.

Це обладнання відповідає найсучаснішим технологічним стандартам у сфері обладнання для очищення під низьким тиском на вашому підприємстві.

Перед встановленням, пуском та використанням обладнання ваш експлуатаційний персонал повинен ознайомитися з цими інструкціями.

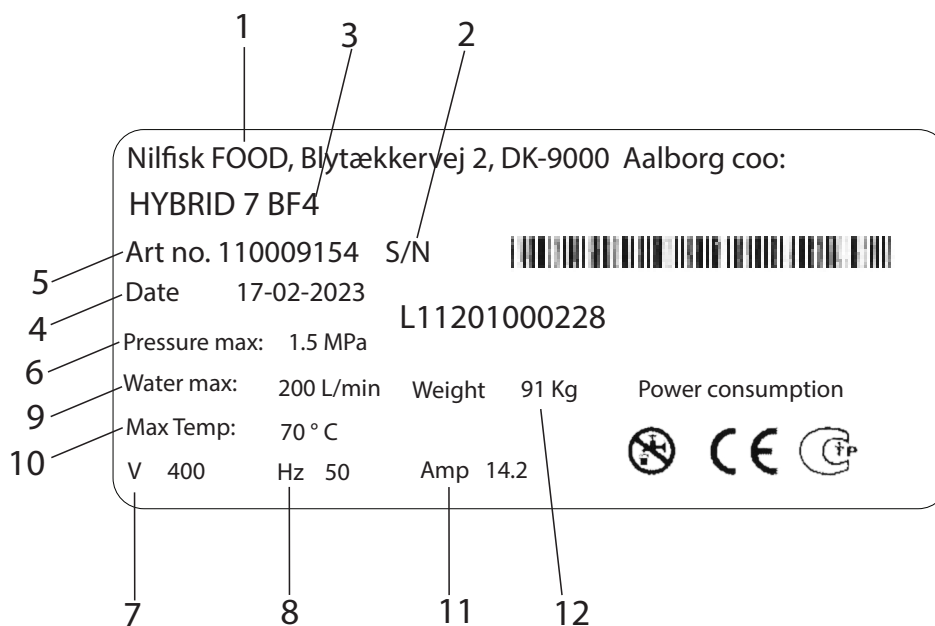
#### 3.1. Бустери

Бустери Hybrid 7 – це повністю функціональні насосні системи, які постачають воду під тиском до декількох підключених зон очищення.

Станцію оснащено насосом з частотним регулювання, який забезпечує постійний робочий тиск незалежно від використання.

Для роботи бустера має бути забезпечена подача води у достатній кількості та підключення до електроживлення.

## 3.2. Заводська табличка



1. Виробник
2. Серійний номер
3. Тип
4. Дата виробництва
5. Артикульний номер
6. Мінімальний тиск
7. Напруга мережі
8. Частота
9. Макс. споживання води
10. Макс. температура
11. Струм
12. Вага

## 3.3. Постачальник

Nilfisk FOOD  
 Blytækervej 2  
 DK-9000 Aalborg, Данія  
 Телефон: +45 2969 5100  
 Номер CVR 6257 2213  
[www.nilfiskfood.com](http://www.nilfiskfood.com)



## 3.4. Характеристики

Технічні дані			
Загальні відомості	Од. виміру	BF4	BF8
Рівень шуму ISO 11202	дБ	<70	<70
Розміри ВхШхГ	мм [дюймів]	1210x535x392 [47,5x21x15]	1210x535x392 [47,5x21x15]
Вага	кг [фунти ]	56 [125]	111 [245]
Клас захисту IP		55	55
Вода			
Макс. тиск на виході	МПа (бар) [фунт/кв.дюйм ]	2 + вхід макс. 2,5 (20 + вхід макс. 25) [290 + вхід макс. 362]	2 + вхід макс. 2,5 (20 + вхід макс. 25) [290 + вхід макс. 362]
Робочий діапазон	Л/хв [гал/хв]	10-120 [2,6-31,7]	10-240 [2,6-63]
Мін. тиск подачі	МПа (бар) [фунт/кв.дюйм ]	0,2 (2) [29]	0,2 (2) [29]
Макс. тиск подачі	МПа (бар) [фунт/кв.дюйм ]	0,8 (8) [116]	0,8 (8) [116]
Мін. подача води	Л/хв [гал/хв]	120 [31,7]	240 [63]
Макс. температура води	°C [°F ]	70 [158]	70 [158]
Розмір труби, Ø вхідного отвору	мм ["]	38 [1,49]	38 [1,49]
Розмір труби, Ø вихідного отвору	мм ["]	38 [1,49]	38 [1,49]
Затискне з'єднання (наконечник)		ЗАТИСКНИЙ НАКОНЕЧНИК DIN 32676 Ø50,5	ЗАТИСКНИЙ НАКОНЕЧНИК DIN 32676 Ø50,5
Електричне живлення			
Електричне живлення	В	3/PE 380-528 В змін. струму	3/PE 380-528 В змін. струму
Частота	Гц	50/60	50/60
Навантаження двигуна	кВт	5,5	11
Макс. загальне навантаження	кВт	6	11,5
Номинальний струм	А	14,2	27
Запобіжник	А	20	32
Внутрішній запобіжник 5x20 мм 400 В	А	1 тугоплавкий	1 тугоплавкий
Електрокабель; L1 L2, L3, PE (мін.)	мм <sup>2</sup>	4x2,5	4x6,0
Номинальні характеристики на виході:			
Макс. навантаження на один вихід	А		0,8
Макс. сума навантаження всіх виходів	А		2
Номинальна напруга	В		24
Мін. напруга	В		22
Макс. напруга	В		24,5
Номинальні характеристики на вході:			
Напруга на вході, увімкн.	В		24
Мін. напруга на вході, увімкн.	В		22
Макс. напруга на вході	В		25
Макс. напруга на вході, вимкн.	В		2

## 4. Безпека

### 4.1. Безпека під час експлуатації



Wear glasses

Під час роботи з апаратом вдягайте окуляри.



Wear gloves

Під час роботи з апаратом вдягайте рукавички та відповідний одяг.



Обов'язково носіть захисне взуття.

- Ніколи не використовуйте апарат без належного навчання з використання пристрою та інструкцій з техніки безпеки. Навчання має проводити кваліфікований персонал.
- Перед використанням ознайомтеся з доданим посібником та інструкціями з техніки безпеки.



#### ПОПЕРЕДЖЕННЯ.

Апарат може бути гарячим. Забезпечте достатній час охолодження.



#### ПОПЕРЕДЖЕННЯ.

Не використовуйте апарат поблизу людей без захисного одягу.



#### ПОПЕРЕДЖЕННЯ.

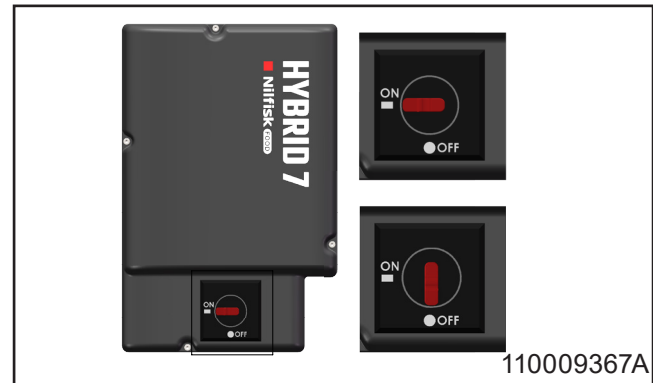
Струмінь може бути небезпечним у разі неправильного використання. Забороняється спрямовувати струмінь на людей, електричне обладнання під напругою або сам апарат.



**ПОПЕРЕДЖЕННЯ.** Не використовуйте воду з системи для інших цілей, окрім очищення.

### 4.2.1. Вимкнення живлення

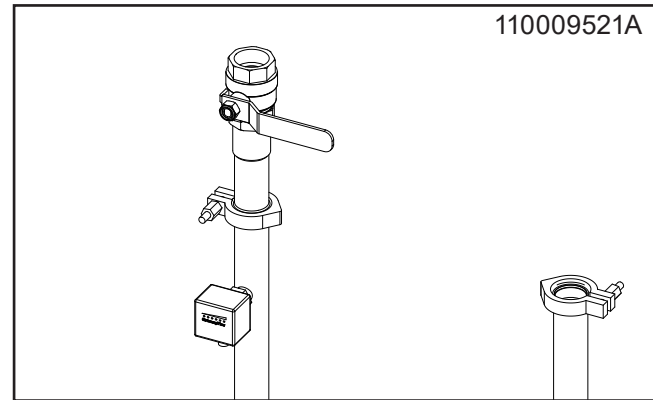
- Вимкніть живлення апарат.
- Вимкніть інвертор. Інвертор можна вимкнути поворотом кнопки у вертикальне положення (див. малюнок нижче).



110009367A

### 4.2.2. Запірний клапан подачі води.

- За допомогою цього клапана можна від'єднати апарат від подачі води.
- Для запобігання зворотному потоку води в апарат вбудований зворотний клапан.



110009521A

### 4.3. Шум

Рівень шуму згідно з ISO 11202: нижче 70 дБ.

### 4.4. Вібрації

Вібрації рук згідно з ISO 5349-1.

### 4.2. Аварійна зупинка



#### НЕБЕЗПЕКА.

У разі помилки/дефекту або обслуговування обладнання:

1. Вимкніть живлення.
2. Перекрийте подачу води.

#### **4.5. Передбачувані несправності та запобіжні заходи**

##### **4.5.1. Вимкнення зворотних клапанів для повітря та води:**

- Закривайте повітряні та водяні клапани, коли вони не використовуються.
- Зворотні клапани для повітря та води має перевіряти уповноважений персонал раз на рік.

#### **4.6. Залишковий ризик**

##### **4.6.1. Пошкоджений апарат.**

- Не використовуйте, якщо запірні клапани не працюють або не можна вибрати необхідний режим роботи.
- Ніколи не використовуйте апарат, якщо він зсунувся з первинного місця монтажу.

##### **4.6.2. Ремонт апарат.**

- Не намагайтеся ремонтувати апарат самостійно. Завжди звертайтеся до уповноваженої сервісної компанії. Адресу сервісного центру див. на звороті посібника.
- Заблокуйте та позначте будь-який несправний апарат, щоб уникнути ненавмисного використання.
- З міркувань безпеки використовуйте лише схвалені та оригінальні запасні частини.

## 5. Транспортування та встановлення

### 5.1. Транспортування

- Під час транспортування зафіксуйте апарат ременями, щоб він не зісковзнув і не перекинувся.
- Транспортуйте апарат лише у горизонтальному положенні.
- Встановлюйте апарат лише на ніжки, розташовані на дні апарата.
- Якщо пристрій переміщують за температури близько 0 °C (32 °F) або нижче, необхідно повністю злити з нього воду для уникнення пошкоджень.

### 5.2. Підготовка до монтажу

- З міркувань безпеки перед встановленням обладнання ознайомтеся з усією наданою інформацією.
- На додаток до цього посібника дотримуйтеся чинних законів і правил на момент придбання.
- Монтаж завжди має здійснюватися відповідно до місцевого законодавства.
- Для полегшення технічного обслуговування слід залишити принаймні 1 м вільного простору навколо апарату.
- Перед підключенням апарата ретельно промийте трубу подачі.

### 5.3. Інструкції з монтажу

Для безпечного монтажу дотримуйтеся наступних вказівок:

- Встановлюйте апарат лише в захищеному від замерзання місці.
- Використовуйте стабільну цегляну або бетонну стіну або окрему раму, закріплену на підлозі.
- Рекомендована монтажна висота наведена на схемі монтажу. Для стабілізації апарата на нерівній поверхні можна відрегулювати ніжки.

### 5.4. Електричне підключення

Електричні схеми та номінальні значення див. у розділі 11.

#### 5.4.1. Електричне живлення

Інструкція з підключення нанесена на кабелі. Послідовність фаз підпорядкована.

#### 5.4.2. Автоматичний вимикач витоку на землю (ELCB).

- Використовуйте автоматичний вимикач витоку на землю (ELCB), також відомий як пристрій захисного вимкнення (RCD) або вимикач залишкового

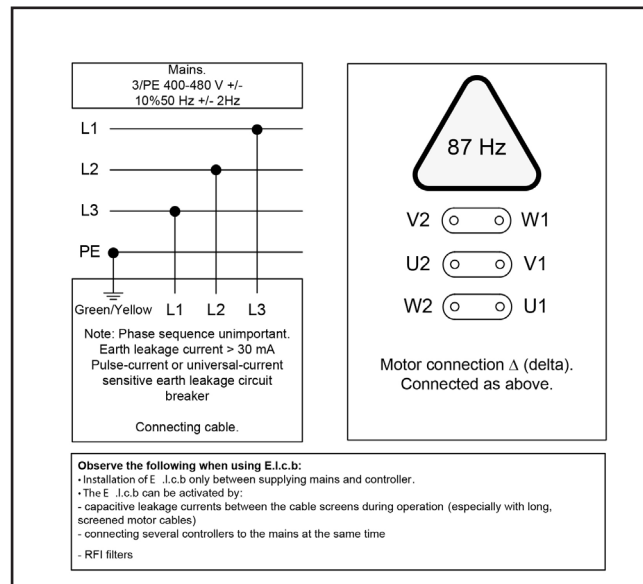
струму (RCCB), у системі, яка включає привод змінної швидкості, підключений до 3-фазного джерела живлення 400 В.

- Рівень вимкнення ELCB повинен становити 300 мА.
- Зверніть увагу, що струм 30 мА, що використовується в побутових приміщеннях, може вийти з ладу через витоки на землю.

#### 5.4.3. Ремонтний вимикач

Апарат має бути підключений до електромережі через окремий сервісний вимикач.

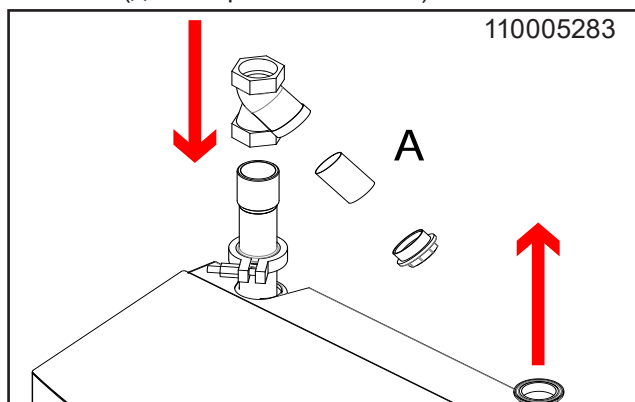
	BF4	BF8
Напруга:	3/PE 380-528 В змін. струму	3/PE 380-528 В змін. струму
Частота:	50/60 Гц	50/60 Гц 48-62
Навантаження двигуна:	5,5 кВт	11 кВт
Номінальний струм:	14,2 А	27 А
Запобіжник:	20 А	32 А
L1, L2, L3, PE	4 x 2,5 мм <sup>2</sup>	4 x 6,0 мм <sup>2</sup>



### 5.5. Підключення води

Технічні характеристики подачі води див. у розділі 3.4.

- Перед підключенням апарата до труби подачі води необхідно ретельно промити трубу подачі, щоб видалити забруднення.
- Під час монтажу трубопроводів уникайте потрапляння повітря. Для легкого технічного обслуговування та демонтажу використовуйте затискні з'єднання для всіх трубних з'єднань з апаратом.
- Підключення води має здійснюватися зверху апарата. Див. схему компоновки у розділі 12.2.
- Мінімальний діаметр труби подачі має бути принаймні Ø38 зовні (Ø35 мм всередині).
- Апарат має бути оснащений на впуску запірним клапаном для води (див. рис. 110009521).
- Для оптимальної роботи встановіть фільтр на впуску, щоб запобігти потраплянню забруднень (див. зображення нижче).



Щоб мінімізувати втрату тиску в лінії подачі:

- Уникайте довгих трубопроводів.
- Використовуйте кульові крани низького тиску.
- Уникайте фітингів з високою втратою тиску.

## 6. Налаштування системи

### 6.1. Запуск нової системи

Щоб забезпечити безперебійний запуск нової системи, дотримуйтесь цих інструкцій.

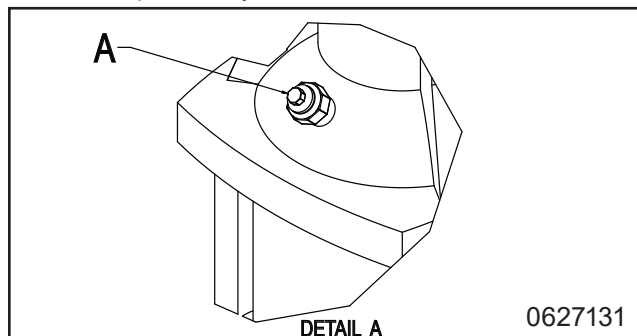
### 6.2. Рекомендації щодо стравлювання повітря

#### 6.2.1. Стравлювання повітря з трубопроводів

- Після використання перекрийте подачу води та повітря.
- Якщо залишити подачу повітря відкритою, повітря може потрапити до водопроводу.
- Після тривалих простоїв може знадобитися регулярне стравлювання повітря.

#### 6.2.2. Стравлювання повітря з насоса

- Запустіть насос, щоб примусово видалити залишкове повітря з кишень до верхньої частини насоса.
- Зупиніть насос.
- Знову послабте запобіжну пробку на 1-2 оберти та стравлюйте повітря, доки не з'явиться лише вода.
- Затягніть запобіжну пробку.
- Ніколи не відкручуйте запобіжну пробку під час роботи насоса, оскільки це може пошкодити прокладку.

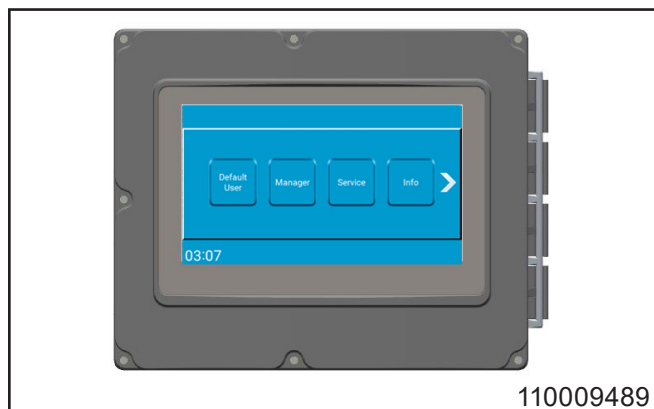


- Тепер головна станція готова до використання.

### 6.3. Регулювання

#### 6.3.1. Інструкція і налаштування

Загальні інструкції з експлуатації машини див. у посібнику користувача та посібнику до програмного забезпечення.



## 7. Експлуатація



Під час роботи з апаратом вдягайте окуляри.



Під час роботи з апаратом вдягайте рукавички та відповідний одяг.



Обов'язково носіть захисне взуття.

- Загальні інструкції з експлуатації машини див. у посібнику користувача.
- Експлуатувати апарат дозволяється лише кваліфікованому персоналу. Інструкції з техніки безпеки під час експлуатації див. у розділі 4.1.

### 7.1. Пуск/зупинка

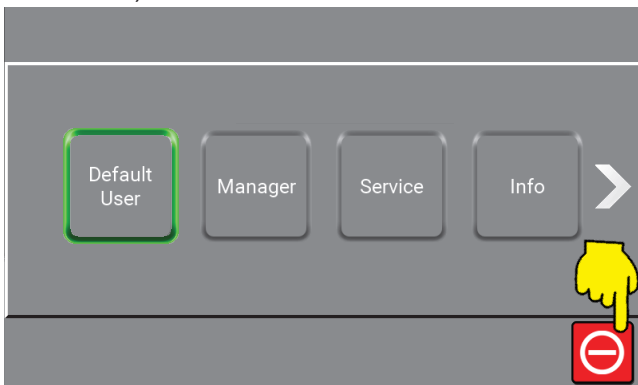
- Після використання перекрийте подачу води та повітря.

#### Пуск

1. Переконайтеся, що подача води та повітря до системи.
2. Виберіть потрібну функцію та дотримуйтесь інструкцій, наведених у посібнику користувача.

#### Зупинка

1. Вимкніть систему, натиснувши відповідну кнопку на екрані керування (див. зображення нижче).



2. Вимкніть подачу води.

## 8. Технічне обслуговування та усунення несправностей



Обслуговування дозволяється виконувати лише уповноваженому і кваліфікованому персоналу.

### 8.1. Персонал з обслуговування

Технічне обслуговування має виконувати уповноважений спеціаліст з технічного обслуговування принаймні раз на рік, щоб забезпечити належну роботу та запобігти несправностям. Уповноважені технічні спеціалісти повинні знати гігієнічні системи, правила техніки безпеки та національні технічні стандарти.

Цей апарат для очищення відповідає нормам ЄС і має маркування CE.

### 8.2. Довгі виробничі зупинки

Якщо виробництво зупиняється більше ніж на 6 місяців, спорожніть і зафіксуйте насос:

1. Зніміть захисний кожух муфти.
2. Нанесіть кілька крапель силіконової оливи на вісь між верхньою секцією та муфтою.

Уважно дотримуйтесь інструкцій, наданих постачальником насоса. Не зберігайте та не використовуйте обладнання за температури нижче точки замерзання.

### 8.3. Компоненти

#### 8.3.1. Елементи керування

Не потребує обслуговування.  
У разі несправності: Зверніться до спеціаліста з обслуговування.

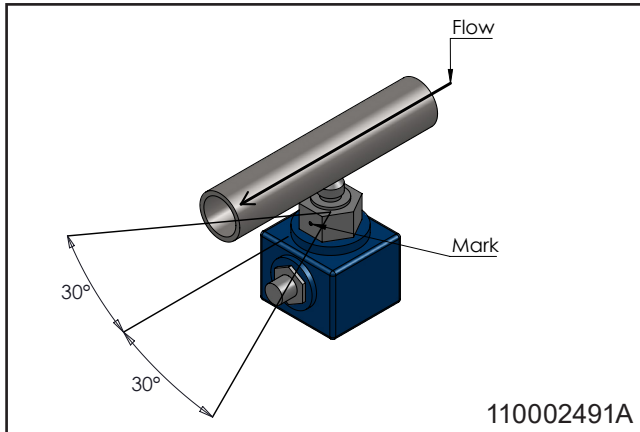
#### 8.3.2. перемикач

Не потребує обслуговування.

У разі несправності замініть перемикач.

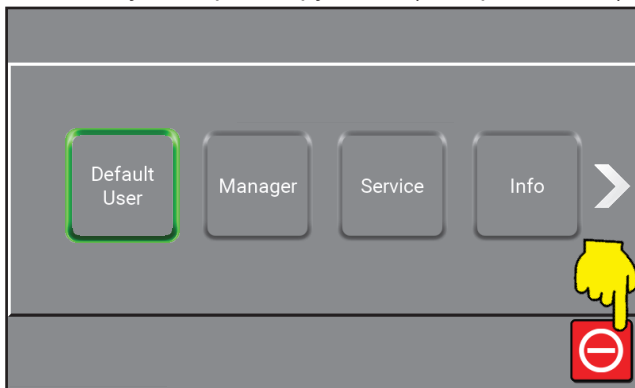
#### встановлення перемикача

- Переконайтеся, що точка на гайці датчика, яка вказує на точку контакту, знаходиться в межах 30° паралельно напрямку (див. рис. нижче).
- Для фіксації різьби на заводі використовується герметик, але також можна використовувати пакувальну нитку або стрічку.



#### калібрування перемикача:

1. Вимкніть систему, натиснувши відповідну кнопку на екрані керування (див. рис. нижче).



2. Встановіть ручку «промивання/покриття піною» в положення «покриття піною».
3. Повертайте латунний гвинт вниз, доки не засвіяться два зелені світлодіоди.
4. Повертайте гвинт проти годинникової стрілки, поки не засвітиться один із зелених світлодіодів.
5. Перекрийте подачу води та перевірте, чи світиться червоний світлодіод. Якщо ні, повторіть з кроку 4.

#### 8.3.3. Насос/двигун

- Не потребує обслуговування.
- Додаткову інформацію див. у посібнику з експлуатації, наданому постачальником насоса.

#### 8.4. Профілактичне/регулярне технічне обслуговування

Залежно від використання наступне технічне обслуговування слід проводити принаймні раз на рік, щоб уникнути виникнення дефектів і збоїв у роботі.

#### 8.4.1. З'єднання

- Регулярно (раз на місяць) змащуйте всі з'єднувальні деталі водонепроникним мастилом, щоб запобігти витокам і пошкодженню ущільнювальних кілець.
- Якщо апарат оснащено пістолетом-распилювачем, змастіть ущільнювальне кільце пістолета.
- Замініть ущільнювальні кільця в швидко-роз'ємних з'єднаннях, що протікають.

#### 8.4.2. Внутрішнє очищення апарата

- Внутрішнє очищення апарата рекомендується виконувати раз на рік, залежно від середовища, в якому його встановлено.
- Уникайте розбризкування всередині апарату.
- Рекомендовано регулярно перевіряти всі шланги для продукту приблизно раз на три місяці.

### 8.5. Пошук та усунення несправностей

У разі виникнення помилок або неописаних вище проблем зверніться по допомогу до місцевого спеціаліста з обслуговування.

Помилка	Причина	Виправлення
Апарат не запускається	<ul style="list-style-type: none"> <li>Відсутня напруга живлення апарата</li> <li>Повідомлення про помилку на екрані</li> <li>вимкнути з регулювання</li> </ul>	<ul style="list-style-type: none"> <li>Переконайтеся, що живлення та інвертор увімкнені</li> <li>Зчитайте помилку та дійте відповідно</li> <li>Спробуйте відрегулювати перемикач</li> </ul>
Відсутній тиск Низький тиск	<ul style="list-style-type: none"> <li>Недостатня подача води до апарата</li> <li>Фільтр забруднений</li> <li>Насос протікає або видає різкі звуки</li> <li>Промивна насадка не встановлена</li> <li>Відсутня подача води</li> </ul>	<ul style="list-style-type: none"> <li>Відкрити клапан подачі води</li> <li>Очистити фільтр</li> <li>Зверніться до спеціаліста</li> <li>Встановлення промивної насадки</li> <li>Забезпечте подачу води</li> </ul>



## 9. Завершення використання

### 9.1. Розбирання

1. Перед демонтажем переконайтеся, що система промита чистою водою.
2. Вимкніть живлення.
3. Перекрийте подачу води.
4. Скиньте тиск.

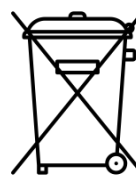
### 9.2. Утилізація

Якщо пристрій необхідно утилізувати, розділіть частини, що підлягають вторинній переробці, на частини, що не підлягають вторинній переробці. Сталева конструкція легко відокремлюється та не становить жодного ризику для навколишнього середовища. Дотримуйтеся всіх відповідних правил і норм щодо утилізації машини та захисту навколишнього середовища.



#### ПОПЕРЕДЖЕННЯ

Утилізацію електронних компонентів та інших засобів необхідно здійснювати як спеціальну утилізацію. В якості альтернативи його можна утилізувати через спеціалізовану компанію з утилізації.



**9.3. Адреси служби****Austria**

Ecolab GmbH  
 Rivergate D1/40G  
 Handelskai 92  
 1200 Vienna  
 Phone: (0043) 171 52 55 0

**Belgium**

Ecolab BVBA  
 Nordkustlaan 16C  
 1702 Groot Brijgaarden  
 Phone: (0032) 24 67 51 11

**Bulgaria**

Ecolab EOOD  
 Tsarigradsko chaussee Blv. 115A  
 Phone: (00359) 2 976 80 30

**Croatia**

Ecolab Zagreb d.o.o.  
 Zavrtnica 17  
 HR-10 000 Zagreb  
 Phone: (00385) 1 63 21 600

**Czech Republic**

Ecolab s r.o  
 Voctárova 2449  
 18000 Praha 8-Palmovka  
 Phone: (00420) 296 114 040

**Denmark**

Ecolab  
 Høffdingsvej 36  
 2500 København  
 Phone: (0045) 36 15 85 85

**Finland**

Oy Ecolab Ab  
 PO box 123 (Palkkatilanportti 1)  
 00241 Helsinki, Finland  
 Phone: (00358) 207561400

**France**

Ecolab SNC  
 10 Avenue Aristide Briand  
 92220 Bagneux  
 Phone: (0033) 1496 96 500

**Germany**

Ecolab GmbH  
 Ecolab Allee 1  
 D-40789 Monnheim am Rein  
 Phone: (0049) 2173 5991900

**Greece**

Ecolab S.A  
 280 Kifisias Av and 2 Idras Str  
 15232 Halandri, Athens  
 Phone: (0030) 210 69737000

**Hungary**

Ecolab  
 Váci Greens office  
 1138 Budapest, Bence utca 1  
 Phone: (0036) 1 880 5610

**Ireland**

Ecolab Ltd.  
 Forest Park  
 Mullingar Industrial Estate  
 Mullingar Co. Westmeath  
 Phone: (0035) 31 276 3500

**Italy**

Ecolab S.r.l.  
 Via Trento, 26  
 20871 Vimercate - MB  
 Phone: (0039) 039 60501

**Netherlands**

Ecolab B.V  
Oude Rijnhofweg 17  
2342 BB Oegstgeest  
Phone: (0031) 071 524 1100

**Norway**

Ecolab a.s  
Innspurten 9  
Postboks 6440 Etterstad  
0605 Oslo  
Phone: (0047) 22 68 18 00

**Poland**

Ecolab Sp. z.o.o.  
Ul. Opolska 114  
31-323 Krakow  
Phone: (0048) 12 26 16 100

**Portugal**

Ecolab  
TagusPark, Avenida Prof. Doutor Cavaco Silva  
Edificio Qualidade B1-1B  
2740-122 Porto Salvo  
Phone: (0035) 1 214 48 0750

**Romania**

Ecolab SRL  
Soseaua Pacurari 138  
Centrul de Afaceri IDEO, etaj 2  
700545 Iasi  
Phone: (0040) 232 222 210

**Russia**

Ecolab  
Bldg. 4, 10 Letnikovskaya Str.  
115114 Moscow  
Phone: (007) 495 980 7060

**Slovakia**

Ecolab  
Cajakova 18  
811 05 Bratislava  
Phone: (00421) 2 572049-15

**Slovenia**

Ecolab d.o.o. Maribor  
Vajngerlova 4  
2001 Maribor  
Phone: (0038) 62 42 93 140

**Spain**

Ecolab S.L.  
Avenida Del Baix Llobregat 3-5  
08970 Sant Joan Despi  
Barcelona  
Phone: (0034) 93 475 8900

**Sweden**

Ecolab AB  
Glasfiberatan 10  
SE125 45 Älvsjö  
Phone: (0046) 8 60 32 200

**Switzerland**

Ecolab Europe GmbH  
Hofwiesenstrasse 349  
8050 Zurich  
Phone: (0041) 44 877 2000

**Turkey**

Ecolab  
Temizlerne Sistemleri Ltd. Sti  
Esentepe Mahallesi, E5 Yanyol Caddesi  
Dumankaya Vizyon No: 13/65 Kat:1  
TR 34870 Kartal, Istanbul  
Phone: (0090) 216 458 6900

**Ukraine**

Ecolab LLC  
Geroiv Kosmosu Street 4, Floor 8  
Office 805  
03148 Kiev  
Phone: (0038) 04449431-20

**United Kingdom**













Ecolab Ltd.  
Winnington Avenue  
Northwich, Cheshire CW8 4DX  
Phone: (0044) 1606 74488

## 1. Contents

<b>2. Simboluri în document</b> .....	313
<b>3. Informații de bază</b> .....	314
3.1. Amplificatoare .....	314
3.2. Plăcuță de tip .....	315
3.3. Furnizor .....	315
3.4. Caracteristicile produsului .....	316
<b>4. Siguranță</b> .....	317
4.1. Siguranță în funcționare .....	317
4.2. Oprire de urgență .....	317
4.2.1. Întrerupere alimentare electrică .....	317
4.2.2. Oprire supapă de alimentare cu apă .....	317
4.3. Zgomot .....	318
4.4. Vibrații .....	318
4.5. Defecțiuni anticipate și măsuri de precauție .....	318
4.5.1. Defecțiuni ale supapelor de reținere pentru aer și apă: .....	318
4.6. Riscuri reziduale .....	318
4.6.1. Deteriorarea unității: .....	318
4.6.2. Repararea unității: .....	318
<b>5. Transport și instalare</b> .....	319
5.1. Transport .....	319
5.2. Pregătiri de instalare .....	319
5.3. Instrucțiuni de montare .....	319
5.4. Instalare electrică .....	319
5.4.1. Alimentare electrică .....	319
5.4.2. Întrerupător de circuit contra scurgerilor în pământ (ELCB) .....	319
5.4.3. Întrerupător de service .....	319
5.5. Racord de apă .....	320
<b>6. Pregătirea sistemului</b> .....	320
6.1. Punerea în funcțiune a unui sistem nou .....	320
6.2. Instrucțiuni de aerisire .....	320
6.2.1. Aerisirea sistemului de conducte .....	320
6.2.2. Aerisirea pompei .....	320
6.3. Reglaje .....	320
6.3.1. Instrucțiuni și configurare .....	320
<b>7. Operare</b> .....	321
7.1. Pornire/oprire .....	321
<b>8. Întreținere, depanare și service</b> .....	321
8.1. Personal de întreținere .....	321
8.2. Pauze lungi de funcționare .....	321
8.3. Componente .....	321
8.3.1. Sistemul de comandă .....	321
8.3.2. Comutator .....	321
8.3.3. Pompă/motor .....	322
8.4. Întreținere preventivă/regulată .....	322
8.4.1. Cuplaj .....	322
8.4.2. Curățarea internă a unității .....	322
8.5. Depanare și remediere .....	323
<b>9. Sfârșitul duratei de utilizare</b> .....	324
9.1. Demontare .....	324
9.2. Eliminare .....	324
9.3. Adrese de service .....	325

<b>10. Spare part list</b> .....	344
10.1. BF4 & BF8 overview .....	345
10.2. Inlet & outlet pipe .....	347
10.3. Display .....	349
<b>11. Sensors &amp; diagrams BF4 &amp; BF8</b> .....	350
11.1. Operating Diagram BF4 & BF8 .....	351
11.2. Component location BF4 & BF8 .....	353
11.3. Circuit diagrams & sensor diagrams BF4 & BF8 .....	354
11.4. Pump curve .....	364
<b>12. Installation, mounting &amp; layout</b> .....	366
12.1. Installation & mounting BF4 & BF8 .....	367
12.2. Layout BF4 & BF8 .....	368

## 2. Simboluri în document

	Citiți înainte de utilizare.		<b>Pericol:</b> Avertizare! Muchii ascuțiți - atenție la degete.
	Purtați ochelari de protecție atunci când utilizați aparatul.		<b>Suprafețe fierbinți</b> Pericol de arsuri! Consecințe posibile: Vătămări corporale grave.
	Purtați mănuși și îmbrăcăminte adecvată atunci când utilizați aparatul.		<b>Deconectare</b> Este posibil ca aparatul să fie alimentat cu energie electrică timp de până la 180 de secunde după deconectarea sursei principale de alimentare.
	Purtați încălțăminte de protecție.		
	<b>Observație:</b> O situație potențial dăunătoare. Consecințe posibile: Produsul sau obiectele din apropierea acestuia pot fi deteriorate.		
	<b>Atenționare:</b> Situație periculoasă. Consecințe posibile: vătămări ușoare sau minore.		
	<b>Avertisment:</b> Situație potențial periculoasă. Consecințe posibile: Deces sau vătămare corporală gravă.		
	<b>Pericol:</b> Situație periculoasă. Consecințe posibile: Deces sau vătămare corporală gravă.		
	<b>Pericol:</b> Pericol de electrocutare. Consecințe posibile: Deces sau vătămare corporală gravă.		

### 3. Informații de bază

Nilfisk FOOD vă felicită pentru achiziționarea noului echipament de curățare și dezinfectare cu spumă la presiune joasă.

Echipamentul oferă cel mai nou standard tehnologic în materie de echipament de curățare la presiune joasă în fabrica dumneavoastră.

Este important ca personalul de operare să citească aceste instrucțiuni de utilizare înainte de instalarea, pornirea și utilizarea echipamentului.

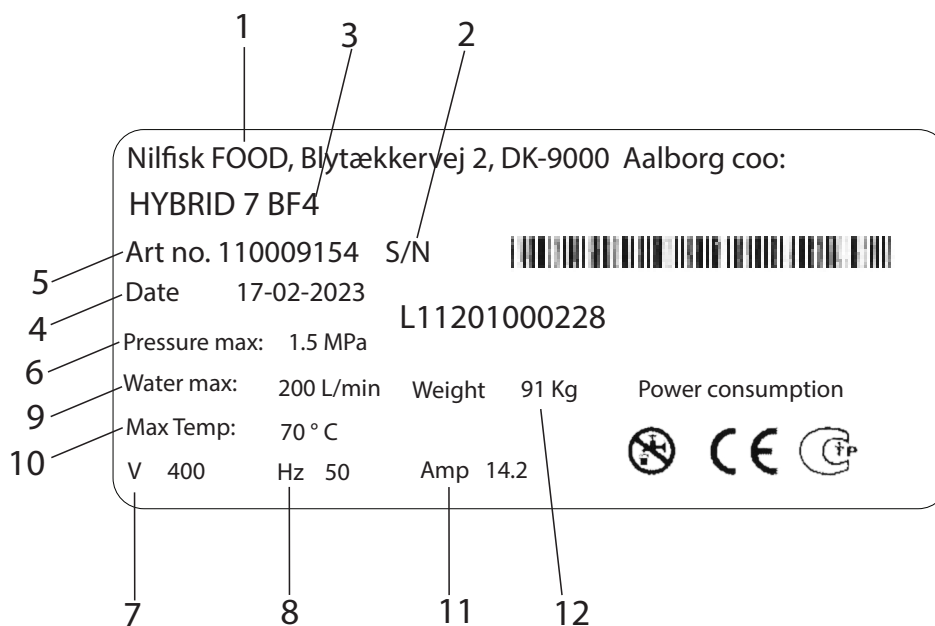
#### 3.1. Amplificatoare

Amplificatoarele Hybrid 7 sunt sisteme de pompare complet funcționale care alimentează cu apă sub presiune mai multe zone de curățare conectate.

Sunt echipate cu o pompă cu frecvență controlată care asigură o presiune de operare constantă, indiferent de utilizare.

Pentru operare, amplificatorul trebuie să fie alimentat cu suficientă apă și energie electrică.

## 3.2. Plăcuță de tip



1. Producător
2. Număr de serie.
3. Tip
4. Data fabricației
5. Nr. articol
6. Presiune minimă
7. Sursă de curent
8. Frecvență
9. Consum maxim de apă
10. Temperatură maximă admisă
11. Curent
12. Greutate

## 3.3. Furnizor

Nilfisk FOOD  
 Blytækkervej 2  
 DK-9000 Aalborg, Danemarca  
 Tel.: +45 2969 5100  
 Nr. CVR: 6257 2213  
 www.nilfiskfood.com



## 3.4. Caracteristicile produsului

<b>Date tehnice</b>			
<b>Generalități</b>	<b>Unități</b>	<b>BF4</b>	<b>BF8</b>
Nivel de zgomot ISO 11202	dB	<70	<70
Dimensiuni ÎnxD	mm [inchi]	1210x535x392 [47.5x21x15]	1210x535x392 [47.5x21x15]
Greutate	kg [lbs]	56 [125]	111 [245]
Clasă IP		55	55
<b>Apă</b>			
Presiune de evacuare max.	MPa (bar) [psi]	2+admisie max. 2,5 (20+admisie max. 25) [290+admisie max. 362]	2+admisie max. 2,5 (20+admisie max. 25) [290+admisie max. 362]
Domeniu de funcționare	l/min [ gal/min ]	10-120 [2,6-31,7]	10-240 [2,6-63]
Presiune de alimentare min.	MPa (bar) [psi]	0,2 (2) [29]	0,2 (2) [29]
Presiune de alimentare max.	MPa (bar) [psi]	0,8 (8) [116]	0,8 (8) [116]
Alimentare cu apă min.	l/min [ gal/min ]	120 [31,7]	240 [63]
Temperatură de apă max.	C° [°F]	70 [158]	70 [158]
Dimensiune conductă Ø admisie	mm ["]	38 [1,49]	38 [1,49]
Dimensiune conductă Ø evacuare	mm ["]	38 [1,49]	38 [1,49]
Îmbinare cu clemă (manșon)		CLEMĂ MANȘON DIN 32676 Ø50,5	CLEMĂ MANȘON DIN 32676 Ø50,5
<b>Sistem electric</b>			
Tensiune de alimentare	V	3/PE 380-528 Vac	3/PE 380-528 Vac
Frecvență	Hz	50/60	50/60
Sarcină motor	kW	5,5	11
Sarcină totală maximă	kW	6	11,5
Curent nominal	A	14,2	27
Siguranță	A	20	32
Siguranță internă 5x20mm 400V	A	1 cu ardere lentă	1 cu ardere lentă
Cablu electric; L1 L2, L3, PE (min.)	mm <sup>2</sup>	4x2,5	4x6,0
<b>Valori de ieșire:</b>			
Sarcină max. pt. o singură ieșire	A		0,8
Sarcină max. a tuturor ieșirilor	A		2
Tensiune nom.	V		24
Tensiune min.	V		22
Tensiune max.	V		24,5
<b>Valori de intrare</b>			
Tensiune de intrare în stare activată	V		24
Tensiune de intrare min. în stare activată	V		22
Tensiunea de intrare max. în stare activată	V		25
Tensiune de intrare în stare oprită	V		2

## 4. Siguranță

### 4.1. Siguranță în funcționare



Wear glasses

Purtați ochelari de protecție atunci când utilizați aparatul.



Wear gloves

Purtați mănuși și îmbrăcăminte adecvată atunci când utilizați aparatul.



Purtați încălțăminte de protecție.

- Nu utilizați niciodată unitatea fără instruirii corespunzătoare cu privire la instrucțiunile de utilizare și siguranță ale unității. Instruirea trebuie asigurată de un personal format.
- Citiți ghidul și instrucțiunile de siguranță anexate înainte de utilizare.



#### PRECAUȚIE:

Aparatul poate fi fierbinte. Asigurați un timp de răcire suficient.



#### AVERTISMENT:

Nu utilizați aparatul în apropierea persoanelor, cu excepția celor care poartă îmbrăcăminte de protecție.



#### AVERTISMENT:

Jeturile de pulverizare pot fi periculoase în cazul utilizării necorespunzătoare. Jeturile nu trebuie direcționate către persoane, echipamente electrice aflate sub tensiune sau unitatea în sine.



**AVERTISMENT:** Nu utilizați apa din sistem pentru alte aplicații decât curățarea.

### 4.2. Oprire de urgență



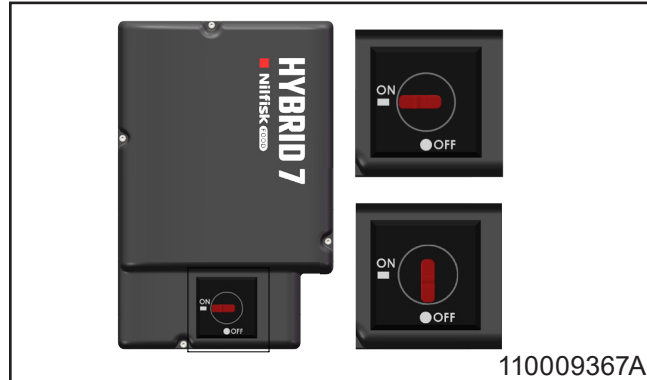
#### PERICOL:

În caz de eroare/defecțiuni sau service la echipament:

1. Întrerupeți alimentarea electrică.
2. Întrerupeți alimentarea cu apă.

### 4.2.1. Întrerupere alimentare electrică

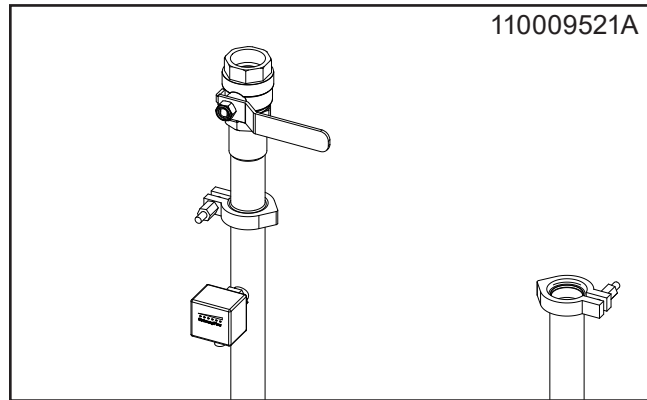
- Întrerupeți alimentarea electrică a unității.
- Opriți invertorul. Invertorul poate fi oprit prin rotirea butonului în poziție verticală (vezi figura de mai jos).



110009367A

### 4.2.2. Oprire supapă de alimentare cu apă

- Cu ajutorul acestei supape, unitatea poate fi izolată de alimentarea cu apă.
- O supapă de reținere este încorporată în unitate pentru a preveni refluxul apei.



110009521A

### 4.3. Zgomot

Nivel de zgomot conform ISO 11202: Sub 70dB.

### 4.4. Vibrații

Vibrații mână-braț conform ISO 5349-1.

#### **4.5. Defecțiuni anticipate și măsuri de precauție**

##### **4.5.1. Defecțiuni ale supapelor de reținere pentru aer și apă:**

- Închideți supapele de aer și de apă atunci când nu sunt utilizate.
- Comandați verificarea supapelor de reținere pentru aer și apă o dată pe an de către un personal autorizat.

#### **4.6. Riscuri reziduale**

##### **4.6.1. Deteriorarea unității:**

- Nu utilizați unitatea dacă supapele de izolare nu pot fi acționate sau dacă nu poate fi selectată funcționarea necesară.
- Nu utilizați niciodată unitatea dacă a fost mutată din locul de montare original.

##### **4.6.2. Repararea unității:**

- Nu încercați să reparați singur unitatea. Contactați întotdeauna o companie de service autorizată. Consultați coperta din spate a manualului pentru adresa de service.
- Blocați și marcați orice unitate defectă pentru a evita utilizarea neintenționată.
- Din motive de siguranță, utilizați numai piese de schimb autorizate și originale.

## 5. Transport și instalare

### 5.1. Transport

- Asigurați aparatul cu curele împotriva alunecării sau răsturnării în timpul transportului.
- Transportați aparatul numai în poziție orizontală.
- Amplasați aparatul numai pe picioarele aflate pe partea de jos a acestuia.
- La mutarea unității la temperaturi aproape sau sub 0 °C (32 °F), asigurați-vă că apa este complet golită pentru a evita deteriorarea.

### 5.2. Pregătiri de instalare

- Din motive de siguranță, citiți toate informațiile incluse înainte de a instala echipamentul.
- Respectați legile și reglementările aplicabile la momentul achiziției, în plus față de acest manual.
- La instalare trebuie respectată întotdeauna legislația locală.
- Lăsați un spațiu liber de cel puțin 1 m în jurul unității pentru a facilita întreținerea.
- Clătiți bine sistemul de conducte înainte de a racorda unitatea.

### 5.3. Instrucțiuni de montare

Pentru o montare sigură, respectați următoarele:

- Instalați aparatul numai într-un spațiu ferit de îngheț.
- Utilizați un perete stabil din cărămidă sau beton sau un cadru separat ancorat la podea.
- Consultați desenul de instalare pentru înălțimea de instalare recomandată. Picioarele pot fi reglate pentru a stabiliza aparatul pe suprafețe denivelate.

### 5.4. Instalare electrică

Consultați secțiunea 11 pentru schemele electrice și valorile nominale.

#### 5.4.1. Alimentare electrică

Instrucțiunile de conectare sunt marcate pe cabluri. Succesiunea fazelor este subordonată.

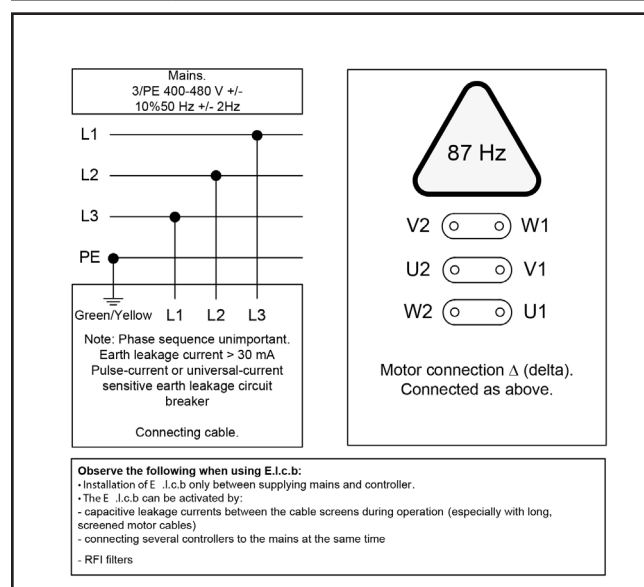
#### 5.4.2. Întrerupător de circuit contra scurgerilor în pământ (ELCB)

- Utilizați un întrerupător contra scurgerilor în pământ (ELCB), cunoscut și ca dispozitiv de curent rezidual (RCD) sau un întrerupător de curent rezidual (RCCB), într-un sistem care include un variator de viteză conectat la 400V trifazic.
- Nivelul de declanșare al ELCB trebuie să fie de 300 mA.
- Rețineți că 30 mA utilizat în gospodăria poate funcționa defectuos din cauza scurgerilor în pământ.

#### 5.4.3. Întrerupător de service

Unitatea trebuie conectată întotdeauna la rețeaua de alimentare prin intermediul unui întrerupător de service separat.

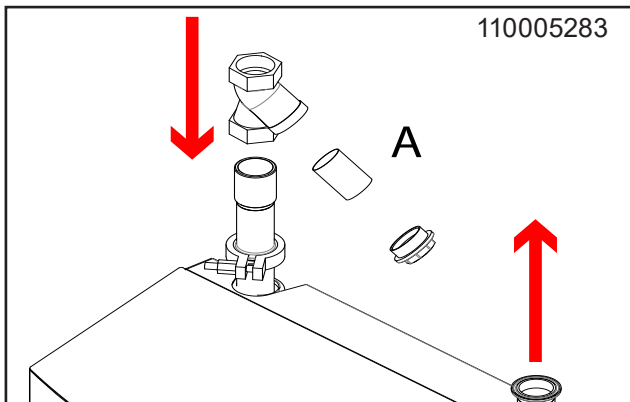
	BF4	BF8
Tensiune electrică:	3/PE 380-528VAC	3/PE 380-528VAC
Frecvență:	50/60HZ	50/60 Hz 48-62
Sarcină motor:	5,5 kW	11 kW
Curent nominal:	14,2 A	27 A
Siguranță:	20 A	32 A
L1, L2, L3, PE	4 x 2,5 mm <sup>2</sup>	4 x 6,0 mm <sup>2</sup>



### 5.5. Racord de apă

Pentru specificații tehnice privind alimentarea cu apă, consultați secțiunea 3.4.

- Înainte de conectarea unității la conducta de alimentare cu apă, conducta de alimentare trebuie spălată temeinic pentru a îndepărta impuritățile.
- La instalarea conductelor, eliminați buzunarele de aer rămase. Utilizați îmbinări cu cleme pentru toate racordurile conductelor la unitate, pentru întreținere și demontare ușoare.
- Racordul de apă trebuie realizat în partea de sus a aparatului. Consultați desenul de configurare din secțiunea 12.2.
- Diametrul minim al conductei de alimentare trebuie să fie de cel puțin Ø38 în exterior (Ø35 mm în interior).
- Unitatea trebuie prevăzută cu o supapă de închidere pentru apă la admisie (vezi figura 110009521).
- Pentru performanțe optime, instalați un filtru la admisie pentru a preveni impuritățile (vezi figura de mai jos).



Pentru a minimiza pierderea de presiune în conducta de alimentare:

- Nu utilizați conducte lungi.
- Utilizați robinete cu bilă rezistente la presiune scăzută.
- Nu utilizați fittinguri cu pierderi mari de presiune.

## 6. Pregătirea sistemului

### 6.1. Punerea în funcțiune a unui sistem nou

Pentru a asigura punerea în funcțiune fără probleme a unui sistem nou, urmați aceste instrucțiuni.

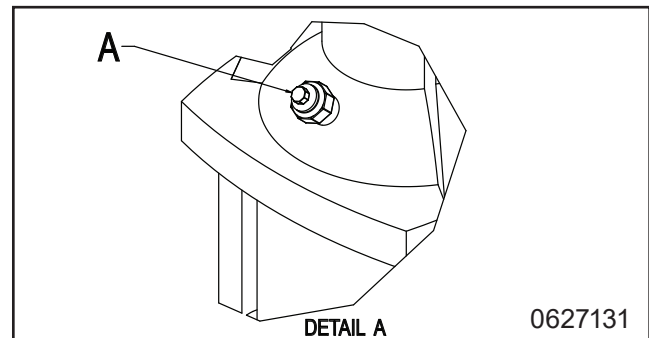
### 6.2. Instrucțiuni de aerisire

#### 6.2.1. Aerisirea sistemului de conducte

- Închideți alimentarea cu apă și aer după utilizare.
- Dacă lăsați alimentarea cu aer deschisă, aerul poate pătrunde în conducta de apă.
- Este posibil să fie necesară aerisirea regulată după opriri prelungite.

#### 6.2.2. Aerisirea pompei

- Porniți pompa pentru a elimina buzunarele de aer rămase în partea superioară a pompei.
- Opriți pompa.
- Slăbiți din nou dopul de evacuare cu 1-2 rotații și aerisiți pompa până când se scurge doar apă.
- Strângeți dopul de evacuare.
- Nu slăbiți niciodată dopul de evacuare în timp ce pompa este în funcțiune, deoarece acest lucru poate deteriora garnitura.

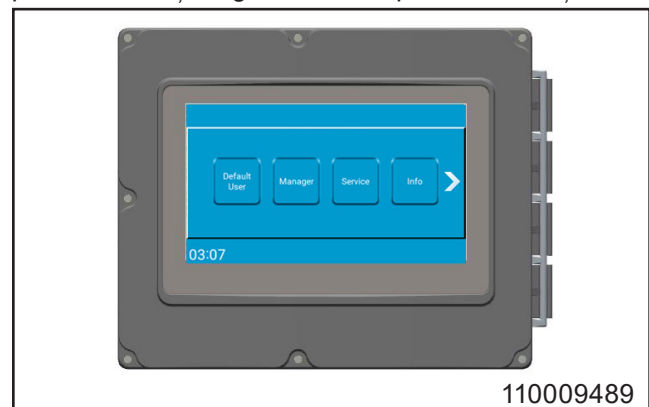


- Stația principală este acum gata de utilizare.

### 6.3. Reglaje

#### 6.3.1. Instrucțiuni și configurare

Consultați ghidul de utilizare și manualul software pentru instrucțiuni generale de operare a unității.



## 7. Operare



Purtați ochelari de protecție atunci când utilizați aparatul.



Purtați mănuși și îmbrăcăminte adecvată atunci când utilizați aparatul.



Purtați încălțăminte de protecție.

- Consultați ghidul de utilizare pentru instrucțiuni generale de operare a mașinii.
- Numai personalul instruit este autorizat să opereze această unitate. Citiți secțiunea 4.1 pentru instrucțiuni cu privire la siguranța în funcționare.

### 7.1. Pornire/oprire

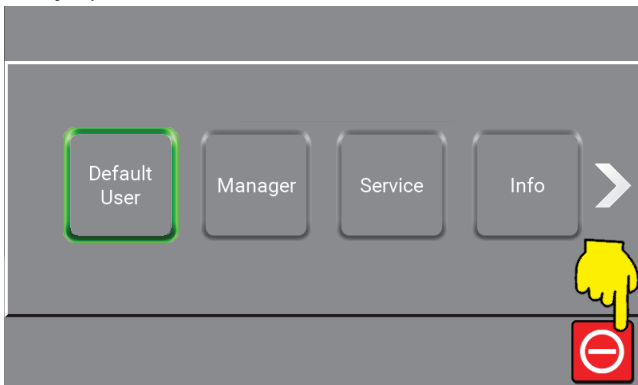
- Închideți alimentarea cu apă și aer după utilizare.

#### Pornire

1. Verificați dacă alimentarea cu apă și aer ale sistemului sunt deschise.
2. Selectați funcția dorită și urmați instrucțiunile din ghidul de utilizare.

#### Oprire

1. Opriți sistemul apăsând butonul corespunzător de pe ecranul de comandă (vezi figura de mai jos).



2. Închideți alimentarea cu apă.

## 8. Întreținere, depanare și service



Lucrările de service pot fi efectuate numai de către personal autorizat și calificat.

### 8.1. Personal de întreținere

Întreținerea trebuie efectuată de un tehnician de service autorizat cel puțin o dată pe an pentru a asigura funcționarea corespunzătoare și pentru a preveni defecțiunile. Tehnicienii autorizați trebuie să cunoască sistemele de igienă, reglementările de siguranță și standardele tehnice naționale.

Această unitate de curățare este conformă cu reglementările UE și este prevăzută cu marcaj CE.

### 8.2. Pauze lungi de funcționare

Pentru perioadele de nefuncționare care depășesc 6 luni, goliți și asigurați pompa:

1. Scoateți apărătoarea de siguranță a cuplajului.
2. Aplicați câteva picături de ulei siliconic pe axul dintre secțiunea superioară și cuplaj.

Urmați cu atenție instrucțiunile din manualul furnizorului pompei. Nu depozitați și nu utilizați echipamentul la temperaturi sub zero grade.

### 8.3. Componente

#### 8.3.1. Sistemul de comandă

Nu necesită întreținere.

În caz de defecțiune: Contactați un tehnician de service.

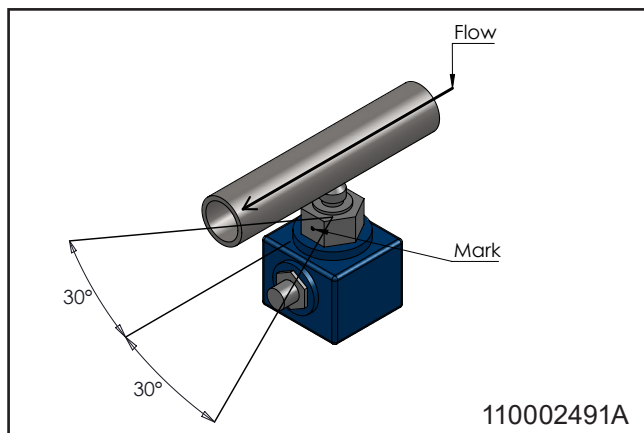
#### 8.3.2. Comutator

Nu necesită întreținere.

Dacă este defect, înlocuiți comutatorul.

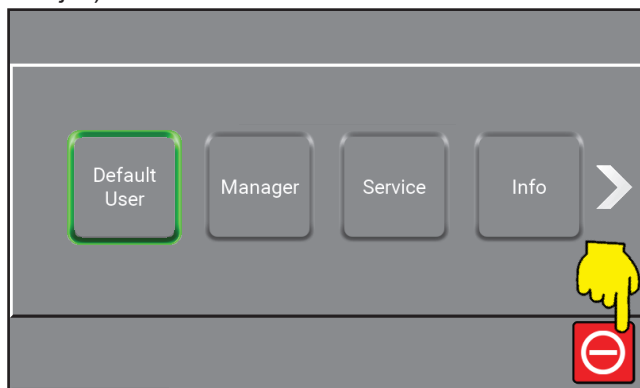
#### Instalare comutator

- Asigurați-vă că punctul de pe piulița sensorului care indică punctul de contact este la 30° paralel cu direcția (vezi figura de mai jos).
- Din fabrică se folosește pastă de fixare pentru a fixa filetul, dar se poate utiliza și sârmă de ambalare sau bandă adezivă.



#### Calibrare comutator:

1. Opriți sistemul apăsând butonul corespunzător de pe ecranul de comandă (vezi figura de mai jos).



2. Aduceți mânerul „Spălare/Spumă” în poziția Spumă.
3. Rotiți șurubul de alamă de jos până când se aprind două LED-uri verzi.
4. Rotiți șurubul în sens antiorar până când se aprinde unul dintre LED-urile verzi.
5. Închideți alimentarea cu apă și verificați dacă se aprinde LED-ul roșu. În caz contrar, repetați procedura începând cu pasul 4.

#### 8.3.3. Pompă/motor

- Nu necesită întreținere.
- Pentru mai multe informații, consultați manualul de instrucțiuni al furnizorului pompei.

#### 8.4. Întreținere preventivă/regulată

În funcție de utilizare, următoarele lucrări de întreținere trebuie efectuate cel puțin o dată pe an pentru a preveni defectele și defecțiunile de funcționare.

#### 8.4.1. Cuplaj

- Lubrifiați periodic (o dată pe lună) toate piesele de cuplare cu unsoare rezistentă la apă pentru a preveni scurgerile și deteriorarea garniturilor inelare.
- Dacă unitatea are un pistol de pulverizare, lubrifiați și garnitura inelară a pistolului.
- Înlocuiți garniturile inelare neetanșe din cuplajele rapide.

#### 8.4.2. Curățarea internă a unității

- Se recomandă curățarea internă a unității o dată pe an, în funcție de mediul în care este instalată.
- Evitați pulverizarea în interiorul unității.
- Se recomandă verificarea regulată a tuturor furtunurilor unității, aproximativ o dată la trei luni.

### 8.5. Depanare și remediere

Dacă apar erori sau probleme care nu sunt descrise în aceste instrucțiuni, contactați tehnicianul de service local pentru asistență.

Eroare	Cauză	Remediere
Aparatul nu pornește	<ul style="list-style-type: none"> <li>Unitatea nu este alimentată cu tensiune</li> <li>Mesaj de eroare pe afișaj</li> <li>Conector dereglat</li> </ul>	<ul style="list-style-type: none"> <li>Asigurați-vă că alimentarea cu tensiune și invertorul sunt pornite</li> <li>Citiți eroarea și acționați în consecință</li> <li>Încercați să reglați din nou comutatorul</li> </ul>
Nu există presiune / presiunea este scăzută	<ul style="list-style-type: none"> <li>Alimentare insuficientă cu apă a unității</li> <li>Filtrul este înfundat</li> <li>Pompa prezintă scurgeri sau emite zgomote neobișnuite</li> <li>Duza de clătire nu este montată</li> <li>S-a întrerupt alimentarea cu apă</li> </ul>	<ul style="list-style-type: none"> <li>Deschideți supapa de alimentare cu apă</li> <li>Curățați filtrul</li> <li>Contactați tehnicianul</li> <li>Introduceți duza de clătire</li> <li>Asigurați alimentarea cu apă</li> </ul>



## 9. Sfârșitul duratei de utilizare

### 9.1. Demontare

1. Asigurați-vă că sistemul este spălat cu apă curată înainte de demontare.
2. Opriți alimentarea electrică.
3. Întrerupeți alimentarea cu apă.
4. Eliberați presiunea.

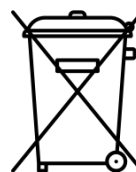
### 9.2. Eliminare

Dacă unitatea trebuie eliminată ca deșeu, separați piesele reciclabile de cele nereciclabile. Construcția din oțel poate fi separată cu ușurință și nu prezintă niciun risc pentru mediu. Respectați toate regulile și reglementările relevante pentru eliminarea utilajului și protejarea mediului.



#### ATENȚIE

Eliminați în mod corespunzător componentele electronice și luați alte măsuri de remediere în cadrul eliminării speciale. Alternativ, unitatea poate fi eliminat de către o firmă specializată în eliminarea deșeurilor.



**9.3. Adrese de service****Austria**

Ecolab GmbH  
 Rivergate D1/40G  
 Handelskai 92  
 1200 Vienna  
 Phone: (0043) 171 52 55 0

**Belgium**

Ecolab BVBA  
 Nordkustlaan 16C  
 1702 Groot Brijngaarden  
 Phone: (0032) 24 67 51 11

**Bulgaria**

Ecolab EOOD  
 Tsarigradsko chaussee Blv. 115A  
 Phone: (00359) 2 976 80 30

**Croatia**

Ecolab Zagreb d.o.o.  
 Zavrtnica 17  
 HR-10 000 Zagreb  
 Phone: (00385) 1 63 21 600

**Czech Republic**

Ecolab s r.o  
 Voctárova 2449  
 18000 Praha 8-Palmovka  
 Phone: (00420) 296 114 040

**Denmark**

Ecolab  
 Høffdingsvej 36  
 2500 København  
 Phone: (0045) 36 15 85 85

**Finland**

Oy Ecolab Ab  
 PO box 123 (Palkkatilanportti 1)  
 00241 Helsinki, Finland  
 Phone: (00358) 207561400

**France**

Ecolab SNC  
 10 Avenue Aristide Briand  
 92220 Bagneux  
 Phone: (0033) 1496 96 500

**Germany**

Ecolab GmbH  
 Ecolab Allee 1  
 D-40789 Monnheim am Rein  
 Phone: (0049) 2173 5991900

**Greece**

Ecolab S.A  
 280 Kifisias Av and 2 Idras Str  
 15232 Halandri, Athens  
 Phone: (0030) 210 69737000

**Hungary**

Ecolab  
 Váci Greens office  
 1138 Budapest, Bence utca 1  
 Phone: (0036) 1 880 5610

**Ireland**

Ecolab Ltd.  
 Forest Park  
 Mullingar Industrial Estate  
 Mullingar Co. Westmeath  
 Phone: (0035) 31 276 3500

**Italy**

Ecolab S.r.l.  
 Via Trento, 26  
 20871 Vimercate - MB  
 Phone: (0039) 039 60501

**Netherlands**

Ecolab B.V  
 Oude Rhijnhofweg 17  
 2342 BB Oegstgeest  
 Phone: (0031) 071 524 1100

**Norway**

Ecolab a.s  
 Innspurten 9  
 Postboks 6440 Etterstad  
 0605 Oslo  
 Phone: (0047) 22 68 18 00

**Poland**

Ecolab Sp. z.o.o.  
 Ul. Opolska 114  
 31-323 Krakow  
 Phone: (0048) 12 26 16 100

**Portugal**

Ecolab  
 TagusPark, Avenida Prof. Doutor Cavaco Silva  
 Edificio Qualidade B1-1B  
 2740-122 Porto Salvo  
 Phone: (0035) 1 214 48 0750

**Romania**

Ecolab SRL  
 Soseaua Pacurari 138  
 Centrul de Afaceri IDEO, etaj 2  
 700545 Iasi  
 Phone: (0040) 232 222 210

**Russia**

Ecolab  
 Bldg. 4, 10 Letnikovskaya Str.  
 115114 Moscow  
 Phone: (007) 495 980 7060

**Slovakia**

Ecolab  
 Cajakova 18  
 811 05 Bratislava  
 Phone: (00421) 2 572049-15

**Slovenia**

Ecolab d.o.o. Maribor  
 Vajngerlova 4  
 2001 Maribor  
 Phone: (0038) 62 42 93 140

**Spain**

Ecolab S.L.  
 Avenida Del Baix Llobregat 3-5  
 08970 Sant Joan Despi  
 Barcelona  
 Phone: (0034) 93 475 8900

**Sweden**

Ecolab AB  
 Glasfiberatan 10  
 SE125 45 Älvsjö  
 Phone: (0046) 8 60 32 200

**Switzerland**

Ecolab Europe GmbH  
 Hofwiesenstrasse 349  
 8050 Zurich  
 Phone: (0041) 44 877 2000

**Turkey**

Ecolab  
 Temizlerne Sistemleri Ltd. Sti  
 Esentepe Mahallesi, E5 Yanyol Caddesi  
 Dumankaya Vizyon No: 13/65 Kat:1  
 TR 34870 Kartal, Istanbul  
 Phone: (0090) 216 458 6900

**Ukraine**

Ecolab LLC  
 Geroiv Kosmosu Street 4, Floor 8  
 Office 805  
 03148 Kiev  
 Phone: (0038) 04449431-20

**United Kingdom**

Ecolab Ltd.  
 Winnington Avenue  
 Northwich, Cheshire CW8 4DX  
 Phone: (0044) 1606 74488

## 1. Contents

<b>2.</b>	<b>Символи в документа</b>	329
<b>3.</b>	<b>Обща информация</b>	330
3.1.	Усилватели	330
3.2.	Идентификационна табелка	331
3.3.	Доставчик	331
3.4.	Спецификации	332
<b>4.</b>	<b>Безопасност</b>	333
4.1.	Безопасност при работа	333
4.2.	Аварийно спиране	333
4.2.1.	Изключете електрозахранването.	333
4.2.2.	Затварящ клапан за подаване на вода.	333
4.3.	Шум	333
4.4.	Вибрации	333
4.5.	Очаквани неизправности и предпазни мерки	334
4.5.1.	Прекъсване на възвратните клапани за въздух и вода:	334
4.6.	Остатъчен риск	334
4.6.1.	Повреден уред:	334
4.6.2.	Ремонт на уреда:	334
<b>5.</b>	<b>Транспортиране и инсталиране</b>	335
5.1.	Транспортиране	335
5.2.	Подготовка за инсталиране	335
5.3.	Указания за монтаж	335
5.4.	Електрическо свързване	335
5.4.1.	Електрозахранване	335
5.4.2.	Прекъсвач срещу утечка към земя (ELCB).	335
5.4.3.	Сервизен прекъсвач	335
5.5.	Водна връзка	336
<b>6.</b>	<b>Подготовка на системата</b>	336
6.1.	Стартиране на нова система	336
6.2.	Указания за обезвъздушаване	336
6.2.1.	Обезвъздушаване на тръбната система	336
6.2.2.	Обезвъздушаване на помпата	336
6.3.	Настройки	336
6.3.1.	Инструкции и настройка	336
<b>7.</b>	<b>Работа</b>	337
7.1.	Старт/Стоп	337
<b>8.</b>	<b>Поддръжка, отстраняване на неизправности и обслужване</b>	337
8.1.	Обслужващ персонал	337
8.2.	Дълги престои в производството	337
8.3.	Компоненти	337
8.3.1.	Система за управление	337
8.3.2.	превключвател	337
8.3.3.	Помпа/двигател	338
8.4.	Превантивна/редовна поддръжка	338
8.4.1.	Свързване	338
8.4.2.	Вътрешно почистване на уреда	338
8.5.	Отстраняване на неизправности	339
<b>9.</b>	<b>Край на употребата</b>	340
9.1.	Демонтаж	340
9.2.	Изхвърляне	340
9.3.	Сервизни адреси	341

<b>10. Spare part list</b> .....	344
10.1. BF4 & BF8 overview .....	345
10.2. Inlet & outlet pipe .....	347
10.3. Display .....	349
<b>11. Sensors &amp; diagrams BF4 &amp; BF8</b> .....	350
11.1. Operating Diagram BF4 & BF8 .....	351
11.2. Component location BF4 & BF8 .....	353
11.3. Circuit diagrams & sensor diagrams BF4 & BF8 .....	354
11.4. Pump curve .....	364
<b>12. Installation, mounting &amp; layout</b> .....	366
12.1. Installation & mounting BF4 & BF8 .....	367
12.2. Layout BF4 & BF8 .....	368

## 2. Символи в документа

	<p>Прочетете преди употреба.</p>		<p><b>Опасност:</b> Предупреждение! Остри ръбове - внимавайте за пръстите си.</p>
	<p>Носете очила при работа с уреда.</p>		<p><b>Горещи повърхности</b> Опасност от изгаряне! Възможни последствия: Сериозни наранявания.</p>
	<p>При работа с уреда носете ръкавици и подходящо облекло.</p>		<p><b>Изключване на захранването</b> Устройството може да бъде захранено до 180 секунди след изключване на главното електрозахранване.</p>
	<p>Носете предпазни обувки.</p>		
	<p><b>Забележка:</b> Потенциално опасна ситуация. Възможни последствия: Продуктът или нещо в близост до него може да се повреди.</p>		
	<p><b>Внимание:</b> Опасна ситуация. Възможни последствия: леки или леки наранявания.</p>		
	<p><b>Предупреждение:</b> Потенциално опасна ситуация. Възможни последствия: Смърт или сериозно нараняване.</p>		
	<p><b>Опасност:</b> Опасна ситуация. Възможни последствия: Смърт или сериозно нараняване.</p>		
	<p><b>Опасност:</b> Опасност от токов удар. Възможни последствия: Смърт или сериозно нараняване.</p>		

### 3. Обща информация

Nilfisk FOOD ви поздравява за новото ви оборудване за почистване с пяна под ниско налягане и дезинфекция.

Оборудването осигурява най-новия технологичен стандарт в оборудването за почистване под ниско налягане във вашата фабрика.

Важно е Вашият оперативен персонал да прочете тези инструкции за употреба преди монтажа, пускането в експлоатация и използването на оборудването.

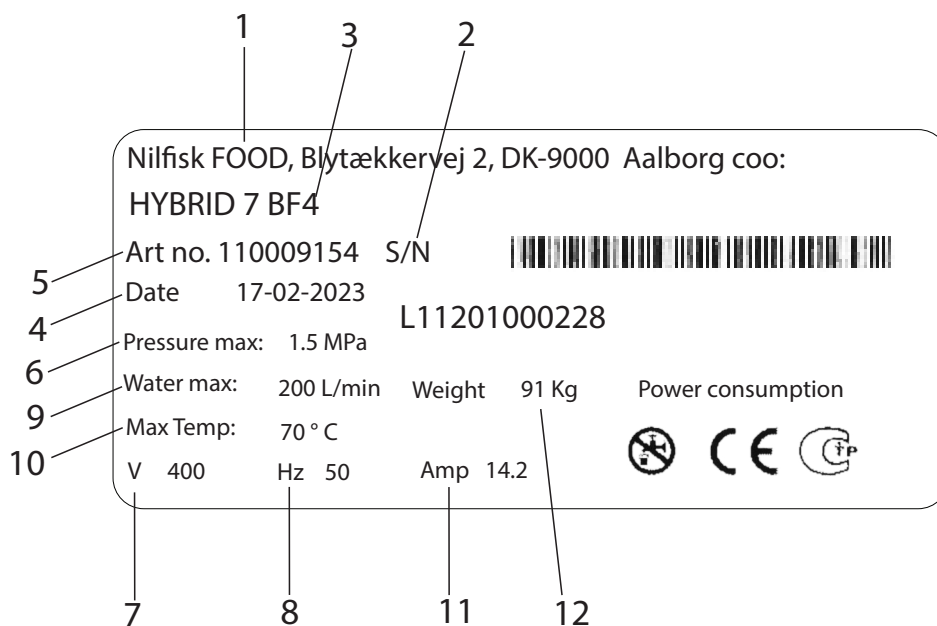
#### 3.1. Усилватели

Усилвателите Hybrid 7 са напълно функционални помпени системи, които подават вода под налягане към няколко свързани зони за почистване.

Тя е оборудвана с помпа с честотно управление, която осигурява постоянно работно налягане, независимо от използването.

За да работи, усилвателят трябва да се снабдява с достатъчно вода и електрозахранване.

### 3.2. Идентификационна табелка



1. Производител
2. Сериен номер:
3. Тип
4. Дата на издаване
5. Член №
6. Минимално налягане
7. Напрежение на захранването
8. Честота
9. Максимален разход на вода
10. Максимална работна температура
11. Ток
12. Тегло

### 3.3. Доставчик

Nilfisk FOOD  
 Blytækkervej 2  
 DK-9000 Aalborg, Дания  
 Тел.: +45 2969 5100  
 CVR номер 6257 2213  
[www.nilfiskfood.com](http://www.nilfiskfood.com)



## 3.4. Спецификации

Технически данни			
Общи положения	Единици	BF4	BF8
Ниво на шума ISO 11202	dB	<70	<70
Размери ВxШxД	mm [инчове]	1210x535x392 [47,5x21x15]	1210x535x392 [47,5x21x15]
Тегло	kg [lbs ]	56 [125]	111 [245]
Клас на защита IP		55	55
Вода			
Максимално изходно налягане	MPa (bar) [psi ]	2+вход макс. 2,5 (20+вход макс. 25) [290+вход макс. 362]	2+вход макс. 2,5 (20+вход макс. 25) [290+вход макс. 362]
Обхват на приложение	L/min [ gal/min ]	10-120 [2,6-31,7]	10-240 [2,6-63]
Мин. налягане на захранване	MPa (bar) [psi ]	0,2 (2) [29]	0,2 (2) [29]
Макс. налягане на захранване	MPa (bar) [psi ]	0,8 (8) [116]	0,8 (8) [116]
Мин. подаване на вода	L/min [ gal/min ]	120 [31,7]	240 [63]
Макс. температура на водата	С° [°F ]	70 [158]	70 [158]
Размер на тръбата вход Ø	mm ["]	38 [1,49]	38 [1,49]
Размер на тръбата изход Ø	mm ["]	38 [1,49]	38 [1,49]
Свързване със скоба (накрайник)		СКОБА С НАКРАЙНИК DIN 32676 Ø50,5	СКОБА С НАКРАЙНИК DIN 32676 Ø50,5
Електричество			
Напрежение на захранването	V	3/PE 380-528 V AC	3/PE 380-528 V AC
Честота	Hz	50/60	50/60
Натоварване на двигателя	kW	5,5	11
Максимален общ товар	kW	6	11,5
Номинална мощност	A	14,2	27
Предпазител	A	20	32
Вътрешен предпазител 5x20mm 400V	A	1 бавно действие	1 бавно действие
Електрически кабел; L1 L2, L3, PE (мин.)	mm <sup>2</sup>	4x2.5	4x6.0
Изходна мощност:			
Макс. товар единичен изход	A		0,8
Макс. сума на товара на всички изходи	A		2
Номинално напрежение	V		24
Мин. напрежение	V		22
Макс. напрежение	V		24,5
Входна мощност:			
Входно напрежение включено	V		24
Мин. входно напрежение включено	V		22
Макс. входно напрежение включено	V		25
Макс. входно напрежение изключено	V		2

## 4. Безопасност

### 4.1. Безопасност при работа



Носете очила при работа с уреда.



При работа с уреда носете ръкавици и подходящо облекло.



Носете предпазни обувки.

- Никога не използвайте уреда без подходящо обучение за използването му и инструкциите за безопасност. Обучението трябва да се провежда от обучен персонал.
- Преди употреба прочетете приложеното ръководство и инструкциите за безопасност.



**ВНИМАНИЕ:**

Уредът може да е горещ. Осигурете достатъчно време за охлаждане.



**ПРЕДУПРЕЖДЕНИЕ:**

Не използвайте уреда в обсега на хора, освен ако те не носят защитно облекло.



**ПРЕДУПРЕЖДЕНИЕ:**

Разпръскващите дюзи могат да бъдат опасни, ако се използват неправилно. Дюзите не трябва да се насочват към хора, електрооборудване под напрежение или към самия уред.



**ПРЕДУПРЕЖДЕНИЕ:** Не използвайте водата от системата за приложения, различни от почистване.

### 4.2. Аварийно спиране



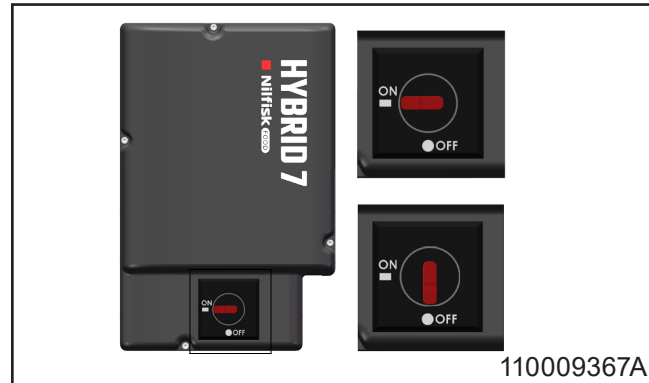
**ОПАСНОСТ:**

В случай на грешка/дефект или обслужване на оборудването:

1. Изключете електрозахранването.
2. Изключете подаването на вода.

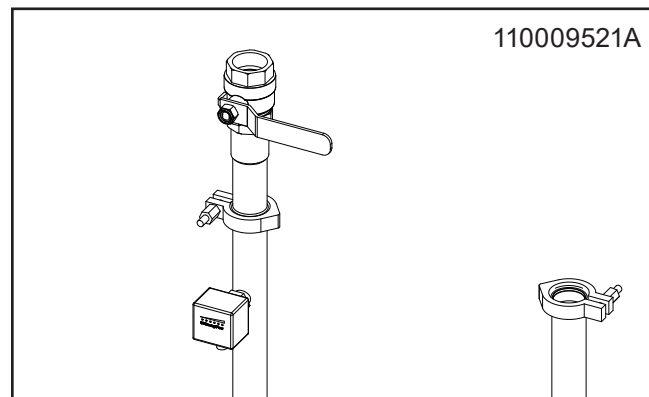
### 4.2.1. Изключете електрозахранването.

- Изключете захранването към устройството.
- Изключете инвертора. Инверторът може да бъде изключен чрез завъртане на бутона във вертикално положение (вижте изображението по-долу).



### 4.2.2. Затварящ клапан за подаване на вода.

- С този клапан устройството може да бъде изолирано от водоснабдяването.
- В устройството е вграден възвратен клапан за предотвратяване на обратен поток на водата.



### 4.3. Шум

Ниво на шума съгласно ISO 11202: Под 70dB.

### 4.4. Вибрации

Вибрации на ръцете и дланите съгласно ISO 5349-1.

#### **4.5. Очаквани неизправности и предпазни мерки**

##### **4.5.1. Прекъсване на възвратните клапани за въздух и вода:**

- Затворете клапаните за въздух и вода, когато не се използват.
- Проверявайте възвратните клапани за въздух и вода веднъж годишно от упълномощен персонал.

#### **4.6. Остатъчен риск**

##### **4.6.1. Повреден уред:**

- Не използвайте, ако спирателните клапани не могат да се задействат или ако не може да се избере необходимата операция.
- Никога не използвайте уреда, ако е бил изместен от първоначалното място на монтаж.

##### **4.6.2. Ремонт на уреда:**

- Не се опитвайте да ремонтирате уреда сами. Винаги се обръщайте към оторизиран сервиз. Вижте адреса на сервизното обслужване в задната част на ръководството.
- Блокирайте и маркирайте всички дефектни устройства, за да избегнете непреднамерена употреба.
- От съображения за безопасност използвайте само одобрени и оригинални резервни части.

## 5. Транспортиране и инсталиране

### 5.1. Транспортиране

- Обезопасете уреда с колани срещу изплъзване или преобръщане по време на транспортиране.
- Транспортирайте уреда само в хоризонтално положение.
- Поставете уреда само върху крачетата, разположени на дъното на продукта.
- Ако устройството се премества, когато температурата е около или под 0°C (32°F), уверете се, че водата в него е напълно изпразнена, за да избегнете повреда.

### 5.2. Подготовка за инсталиране

- Прочетете цялата включена информация от съображения за безопасност, преди да инсталирате оборудването.
- Спазвайте приложимите закони и разпоредби към момента на покупката, в допълнение към това ръководство.
- Инсталирането трябва винаги да се извършва в съответствие с местните разпоредби.
- Оставете поне 1 m свободно пространство около устройството за по-лесна поддръжка.
- Промийте старателно тръбопровода, преди да свържете уреда.

### 5.3. Указания за монтаж

За безопасен монтаж спазвайте следното:

- Монтирайте уреда само на място, защитено от замръзване.
- Използвайте стабилна тухлена или бетонна стена или отделна рамка, закрепена към пода.
- Вижте монтажния чертеж за препоръчителната монтажна височина. Крачетата могат да се регулират, за да стабилизират уреда върху неравни повърхности.

### 5.4. Електрическо свързване

Вижте раздел 11 за електрически схеми и номинални стойности.

#### 5.4.1. Електрозахранване

Инструкциите за свързване са поставени върху кабелите.

Фазовият ред е подчинен.

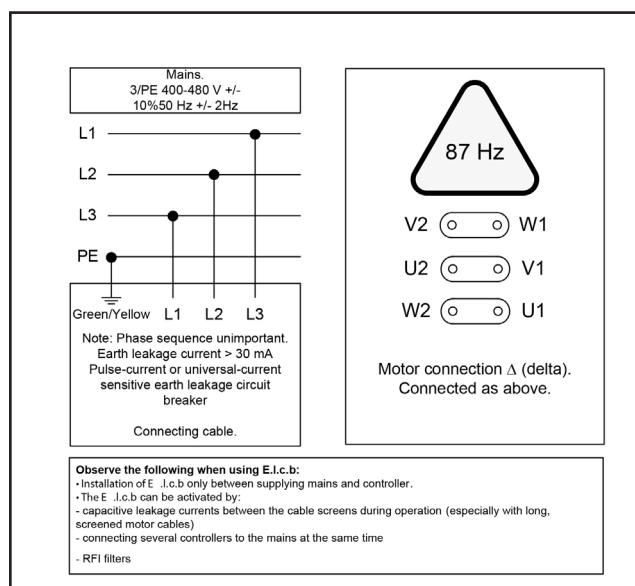
#### 5.4.2. Прекъсвач срещу утечка към земя (ELCB).

- Използвайте прекъсвач срещу утечка към земя (ELCB), известен също като устройство за остатъчен ток (RCD) или прекъсвач на остатъчния ток (RCCB), в системата, която включва задвижване с променлива скорост, свързано към 3-фазно 400 V.
- Нивото на изключване на ELCB трябва да бъде 300 mA.
- Имайте предвид, че 30 mA, използван в домакинствата, може да не работи правилно поради утечка към земя.

#### 5.4.3. Сервизен прекъсвач

Уредът трябва винаги да бъде свързан към мрежовото захранване чрез отделен сервизен прекъсвач.

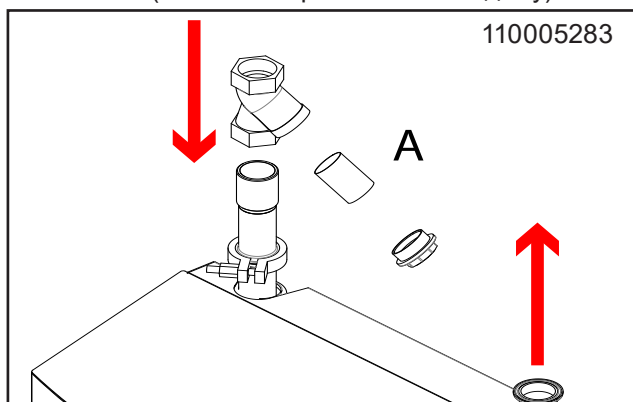
	BF4	BF8
Напрежение:	3/PE 380-528VAC	3/PE 380-528VAC
Честота:	50/60HZ	50/60 Hz 48 - 62
Натоварване на двигателя:	5,5 kW	11 kW
Номинален ток:	14,2A	27A
Предпазител:	20A	32A
L1, L2, L3, PE	4 x 2,5 mm <sup>2</sup>	4 x 6,0 mm <sup>2</sup>



### 5.5. Водна връзка

За техническите спецификации на подаването на вода вижте раздел 3.2.

- Преди да свържете уреда към тръбата за подаване на вода, подаващата линия трябва да се промие старателно, за да се отстранят замърсяванията.
- При монтажа на тръбопроводите избягвайте въздушните сифони. Използвайте скоби за всички тръбни връзки към уреда за лесно техническо обслужване и демонтаж.
- Свързването към водопреносната мрежа трябва да се извърши в горната част на уреда. Вижте схемата на разположение в раздел 12.2.
- Минималният диаметър на захранващата тръба трябва да бъде най-малко Ø38 отвън (Ø35 mm отвътре).
- Уредът трябва да бъде оборудван със спирателен клапан за вода на входа (вижте изображение 110009521).
- За най-добра производителност монтирайте филтър на входа, за да предотвратите замърсяване (вижте изображението по-долу).



За да сведете до минимум загубата на налягане в подаващата линия:

- Избягвайте дълги тръбопроводи.
- Използвайте сферични клапани с ниско съпротивление на налягане.
- Избягвайте фитинги с висока загуба на налягане.

## 6. Подготовка на системата

### 6.1. Стартиране на нова система

За да гарантирате безпроблемно стартиране на новата система, следвайте тези указания.

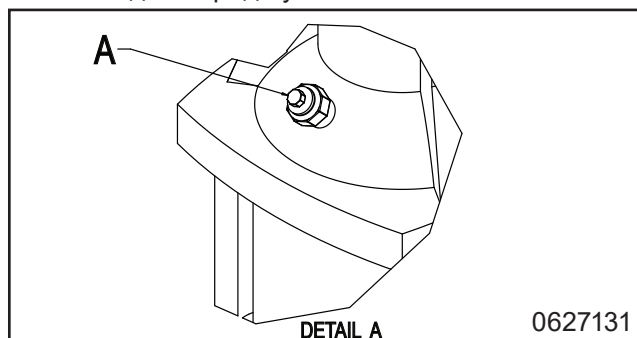
### 6.2. Указания за обезвъздушаване

#### 6.2.1. Обезвъздушаване на тръбната система

- След употреба затворете подаването на вода и въздух.
- Оставянето на отворен приток на въздух може да позволи навлизането на въздух във водопроводната тръба.
- Може да се наложи редовно обезвъздушаване след продължителни престои.

#### 6.2.2. Обезвъздушаване на помпата

- Стартирайте помпата, за да изтласкате всички останали въздушни джобове към горната част на помпата.
- Изключете помпата.
- Отново разхлабете пробката за изпускане на 1-2 оборота и обезвъздушете, докато се появи само вода.
- Затегнете пробката за изпускане.
- Никога не разхлабвайте пробката за изпускане, докато помпата работи, тъй като това може да повреди уплътнението.

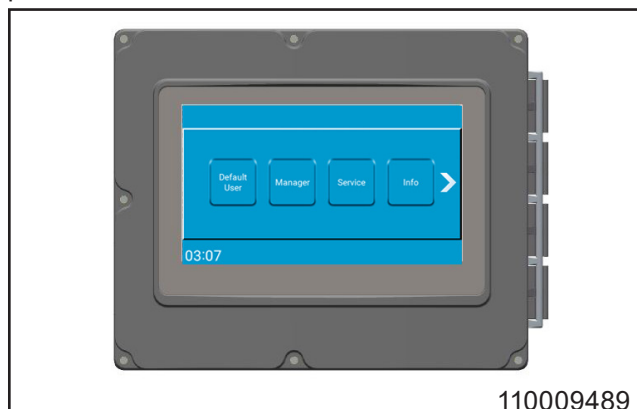


- Основната станция вече е готова за работа.

### 6.3. Настройки

#### 6.3.1. Инструкции и настройка

Вижте ръководството за потребителя и ръководството за софтуера за общи инструкции за работа с машината.



## 7. Работа



Носете очила при работа с уреда.



При работа с уреда носете ръкавици и подходящо облекло.



Носете предпазни обувки.

- Вижте ръководството за потребителя за общи инструкции за работа с машината.
- Този уред може да се използва само от обучен персонал. Вижте раздел за указания 4.1 за безопасност при работа.

### 7.1. Старт/Стоп

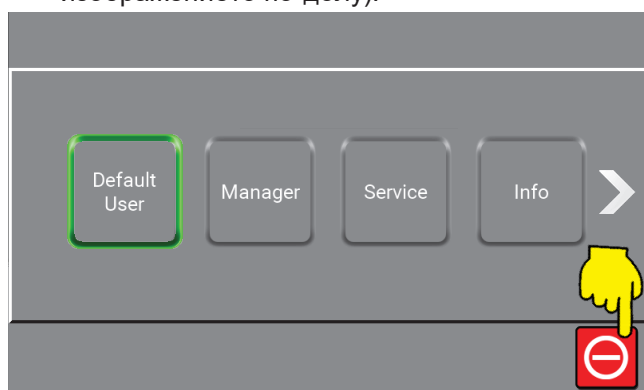
- След употреба затворете подаването на вода и въздух.

#### Старт

1. Проверете дали подаването на вода и въздух към системата е отворено.
2. Изберете желаната функция и следвайте инструкциите, предоставени в ръководството за потребителя.

#### Стоп

1. Спрете системата, като натиснете съответния бутон на контролния дисплей (вижте изображението по-долу).



2. Изключете подаването на вода.

## 8. Поддръжка, отстраняване на неизправности и обслужване



Обслужването може да се извършва само от упълномощен и квалифициран персонал.

### 8.1. Обслужващ персонал

Техническото обслужване трябва да се извършва от оторизиран сервизен техник поне веднъж годишно, за да се гарантира правилната работа и да се предотвратят дефекти. Оторизираните инженери трябва да познават хигиенните системи, правилата за безопасност и националните технически стандарти.

Този уред за почистване отговаря на разпоредбите на ЕС и е маркиран с маркировка „СЕ“.

### 8.2. Дълги престои в производството

За спирания на производството за повече от 6 месе-

ца изпразнете и обезопасете помпата:

1. Свалете предпазителя на съединителя.

2. Нанесете няколко капки силиконово масло върху оста между горната секция и съединителя.

Следвайте внимателно инструкциите в ръководството на доставчика на помпата. Не съхранявайте и не използвайте оборудването при температури под точката на замръзване.

### 8.3. Компоненти

#### 8.3.1. Система за управление

Не е необходима поддръжка.

При дефект: Свържете се със сервизен техник.

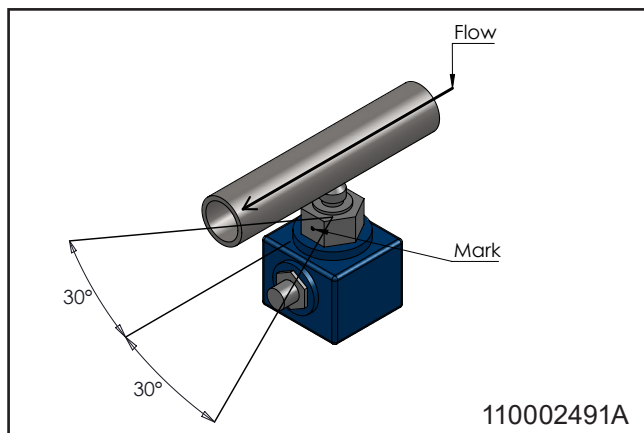
#### 8.3.2. превключвател

Не е необходима поддръжка.

При дефект сменете превключвателя.

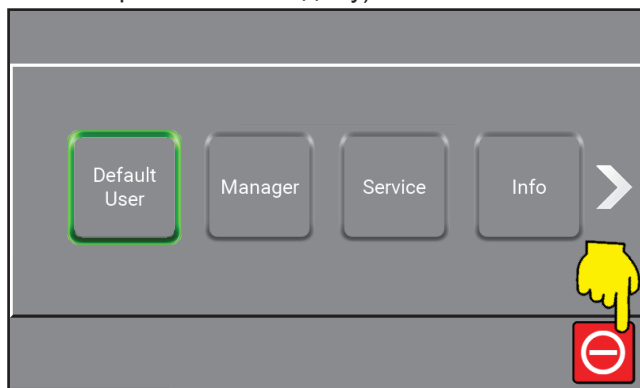
#### монтаж на превключвател

- Уверете се, че точката върху гайката на сензора, указваща точката на контакт, е в рамките на 30° успоредно на посоката (вижте изображението по-долу).
- Фабриката използва фиксатор за резби, за да фиксира резбата, но може да се използва и опаковъчна прежда или лента.



#### калибриране на превключвателя:

1. Спрете системата, като натиснете съответния бутон на контролния дисплей (вижте изображението по-долу).



2. Настройте ръкохватката „изплакване/пяна“ в положение за пяна.
3. Завъртете месинговия винт отдолу, докато светнат два зелени светодиода.
4. Завъртете винта обратно на часовниковата стрелка, докато светне един от зелените светодиоди.
5. Затворете подаването на вода и проверете дали червеният светодиод свети. Ако не, повторете от стъпка 4.

#### 8.3.3. Помпа/двигател

- Не е необходима поддръжка.
- За повече информация вижте ръководството за експлоатация на доставчика на помпата.

#### 8.4. Превантивна/редовна поддръжка

В зависимост от употребата следващата поддръжка трябва да се извършва най-малко веднъж годишно, за да се предотвратят дефекти и неизправности в работата.

#### 8.4.1. Свързване

- Редовно смазвайте всички части на свързването (веднъж месечно) с водоустойчива грес, за да предотвратите течове и повреда на О-пръстена.
- Ако устройството има пистолет за пръскане, смажете О-пръстена на пистолета.
- Сменете О-пръстените в течащите бързи връзки.

#### 8.4.2. Вътрешно почистване на уреда

- Препоръчва се вътрешно почистване на уреда веднъж годишно, в зависимост от средата, в която е инсталиран.
- Избягвайте пръскане във вътрешността на уреда.
- Препоръчва се всички маркучи за продукта да се проверяват редовно, приблизително веднъж на всеки три месеца.

### 8.5. Отстраняване на неизправности

Ако възникнат грешки или проблеми, които не са описани, свържете се с местния сервизен техник за помощ.

Неизправност	Причина	Отстраняване
Уредът не стартира	<ul style="list-style-type: none"> <li>• Няма захранващо напрежение към уреда</li> <li>• Съобщение за грешка на дисплея</li> <li>• прекъсване на регулирането</li> </ul>	<ul style="list-style-type: none"> <li>• Уверете се, че захранването и инверторът са включени</li> <li>• Прочетете грешката и действайте по съответния начин</li> <li>• Опитайте да регулирате отново превключвателя</li> </ul>
Няма налягане / твърде ниско налягане	<ul style="list-style-type: none"> <li>• Недостатъчно подаване на вода към уреда</li> <li>• Филтърът е запушен</li> <li>• Помпата тече или издава дрънчащи шумове</li> <li>• Дюзата за промиване не е монтирана</li> <li>• Няма подаване на вода</li> </ul>	<ul style="list-style-type: none"> <li>• Отворете клапана за подаване на вода</li> <li>• Почистване на филтъра</li> <li>• Обадете се на техник</li> <li>• Поставете дюзата за изплакване</li> <li>• Осигурете подаване на вода</li> </ul>



## 9. Край на употребата

### 9.1. Демонтаж

1. Уверете се, че системата е промита с чиста вода, преди да я демонтирате.
2. Изключете захранването.
3. Изключете подаването на вода.
4. Изпуснете налягането.

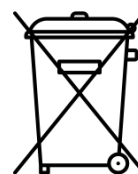
### 9.2. Изхвърляне

Ако уредът трябва да бъде изхвърлен, отделете частите, които могат да се рециклират, и частите, които не могат да се рециклират. Стоманената конструкция се разделя лесно и не представлява риск за околната среда. Спазвайте всички приложими правила и разпоредби за изхвърляне на машината и предпазвайте околната среда.



#### **ВНИМАНИЕ**

Изхвърлянето на електронни компоненти и други помощни средства трябва да се третира като специални отпадъци. Алтернативно той може да бъде изхвърлен от специализирана фирма за изхвърляне на отпадъци.



**9.3. Сервизни адреси****Austria**

Ecolab GmbH  
 Rivergate D1/40G  
 Handelskai 92  
 1200 Vienna  
 Phone: (0043) 171 52 55 0

**Belgium**

Ecolab BVBA  
 Nordkustlaan 16C  
 1702 Groot Brijgaarden  
 Phone: (0032) 24 67 51 11

**Bulgaria**

Ecolab EOOD  
 Tsarigradsko chaussee Blv. 115A  
 Phone: (00359) 2 976 80 30

**Croatia**

Ecolab Zagreb d.o.o.  
 Zavrtnica 17  
 HR-10 000 Zagreb  
 Phone: (00385) 1 63 21 600

**Czech Republic**

Ecolab s r.o  
 Voctárova 2449  
 18000 Praha 8-Palmovka  
 Phone: (00420) 296 114 040

**Denmark**

Ecolab  
 Høffdingsvej 36  
 2500 København  
 Phone: (0045) 36 15 85 85

**Finland**

Oy Ecolab Ab  
 PO box 123 (Palkkatilanportti 1)  
 00241 Helsinki, Finland  
 Phone: (00358) 207561400

**France**

Ecolab SNC  
 10 Avenue Aristide Briand  
 92220 Bagneux  
 Phone: (0033) 1496 96 500

**Germany**

Ecolab GmbH  
 Ecolab Allee 1  
 D-40789 Monnheim am Rein  
 Phone: (0049) 2173 5991900

**Greece**

Ecolab S.A  
 280 Kifisias Av and 2 Idras Str  
 15232 Halandri, Athens  
 Phone: (0030) 210 69737000

**Hungary**

Ecolab  
 Váci Greens office  
 1138 Budapest, Bence utca 1  
 Phone: (0036) 1 880 5610

**Ireland**

Ecolab Ltd.  
 Forest Park  
 Mullingar Industrial Estate  
 Mullingar Co. Westmeath  
 Phone: (0035) 31 276 3500

**Italy**

Ecolab S.r.l.  
 Via Trento, 26  
 20871 Vimercate - MB  
 Phone: (0039) 039 60501

**Netherlands**

Ecolab B.V  
 Oude Rhijnhofweg 17  
 2342 BB Oegstgeest  
 Phone: (0031) 071 524 1100

**Norway**

Ecolab a.s  
 Innspurten 9  
 Postboks 6440 Etterstad  
 0605 Oslo  
 Phone: (0047) 22 68 18 00

**Poland**

Ecolab Sp. z.o.o.  
 Ul. Opolska 114  
 31-323 Krakow  
 Phone: (0048) 12 26 16 100

**Portugal**

Ecolab  
 TagusPark, Avenida Prof. Doutor Cavaco Silva  
 Edificio Qualidade B1-1B  
 2740-122 Porto Salvo  
 Phone: (0035) 1 214 48 0750

**Romania**

Ecolab SRL  
 Soseaua Pacurari 138  
 Centrul de Afaceri IDEO, etaj 2  
 700545 Iasi  
 Phone: (0040) 232 222 210

**Russia**

Ecolab  
 Bldg. 4, 10 Letnikovskaya Str.  
 115114 Moscow  
 Phone: (007) 495 980 7060

**Slovakia**

Ecolab  
 Cajakova 18  
 811 05 Bratislava  
 Phone: (00421) 2 572049-15

**Slovenia**

Ecolab d.o.o. Maribor  
 Vajngerlova 4  
 2001 Maribor  
 Phone: (0038) 62 42 93 140

**Spain**

Ecolab S.L.  
 Avenida Del Baix Llobregat 3-5  
 08970 Sant Joan Despi  
 Barcelona  
 Phone: (0034) 93 475 8900

**Sweden**

Ecolab AB  
 Glasfiberгатan 10  
 SE125 45 Älvsjö  
 Phone: (0046) 8 60 32 200

**Switzerland**

Ecolab Europe GmbH  
 Hofwiesenstrasse 349  
 8050 Zurich  
 Phone: (0041) 44 877 2000

**Turkey**

Ecolab  
 Temizlerne Sistemleri Ltd. Sti  
 Esentepe Mahallesi, E5 Yanyol Caddesi  
 Dumankaya Vizyon No: 13/65 Kat:1  
 TR 34870 Kartal, Istanbul  
 Phone: (0090) 216 458 6900

**Ukraine**

Ecolab LLC  
 Geroiv Kosmosu Street 4, Floor 8  
 Office 805  
 03148 Kiev  
 Phone: (0038) 04449431-20

**United Kingdom**

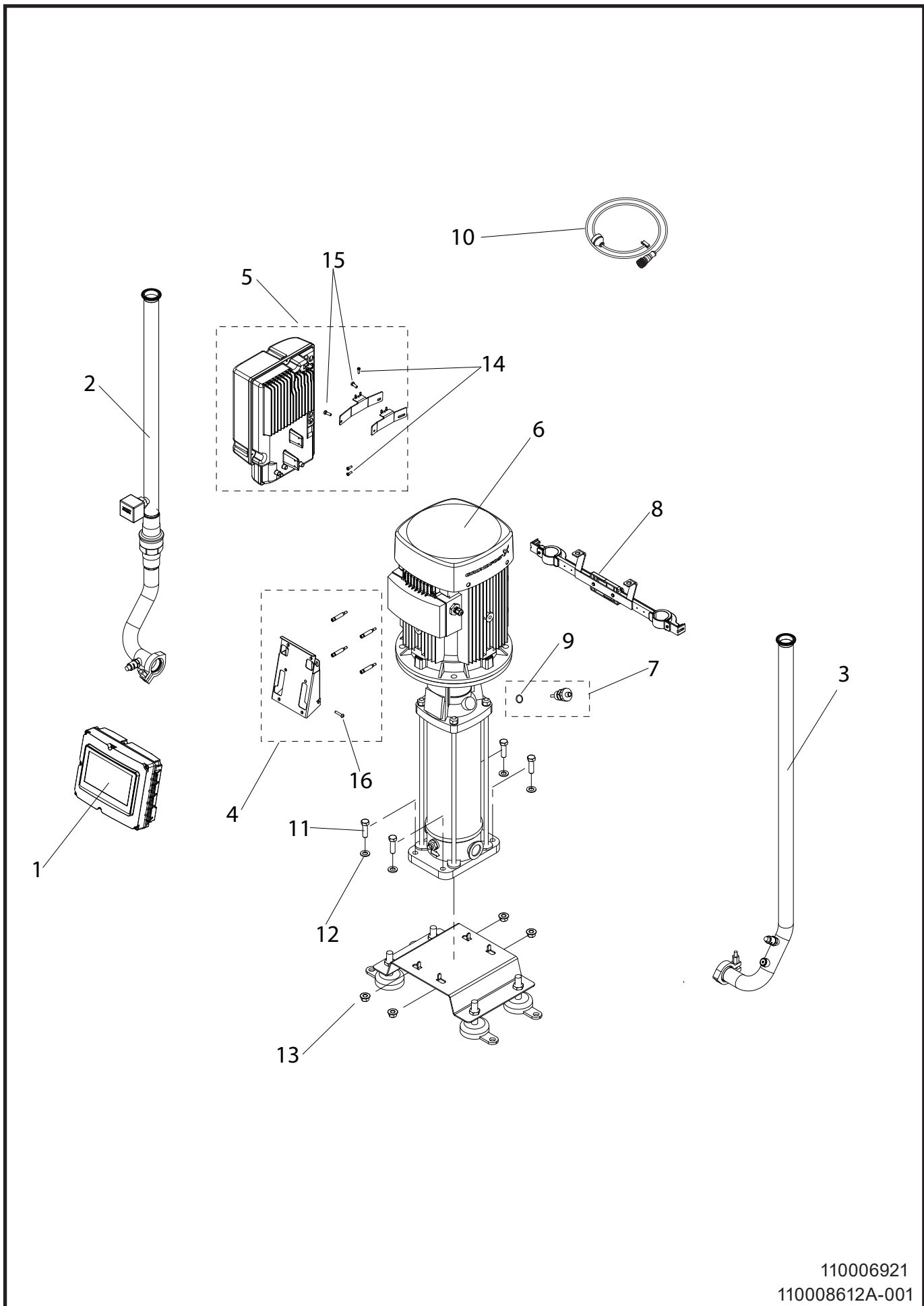
Ecolab Ltd.  
 Winnington Avenue  
 Northwich, Cheshire CW8 4DX  
 Phone: (0044) 1606 74488



## **10. Spare part list**

**Hybrid 7 BF4 & BF8**

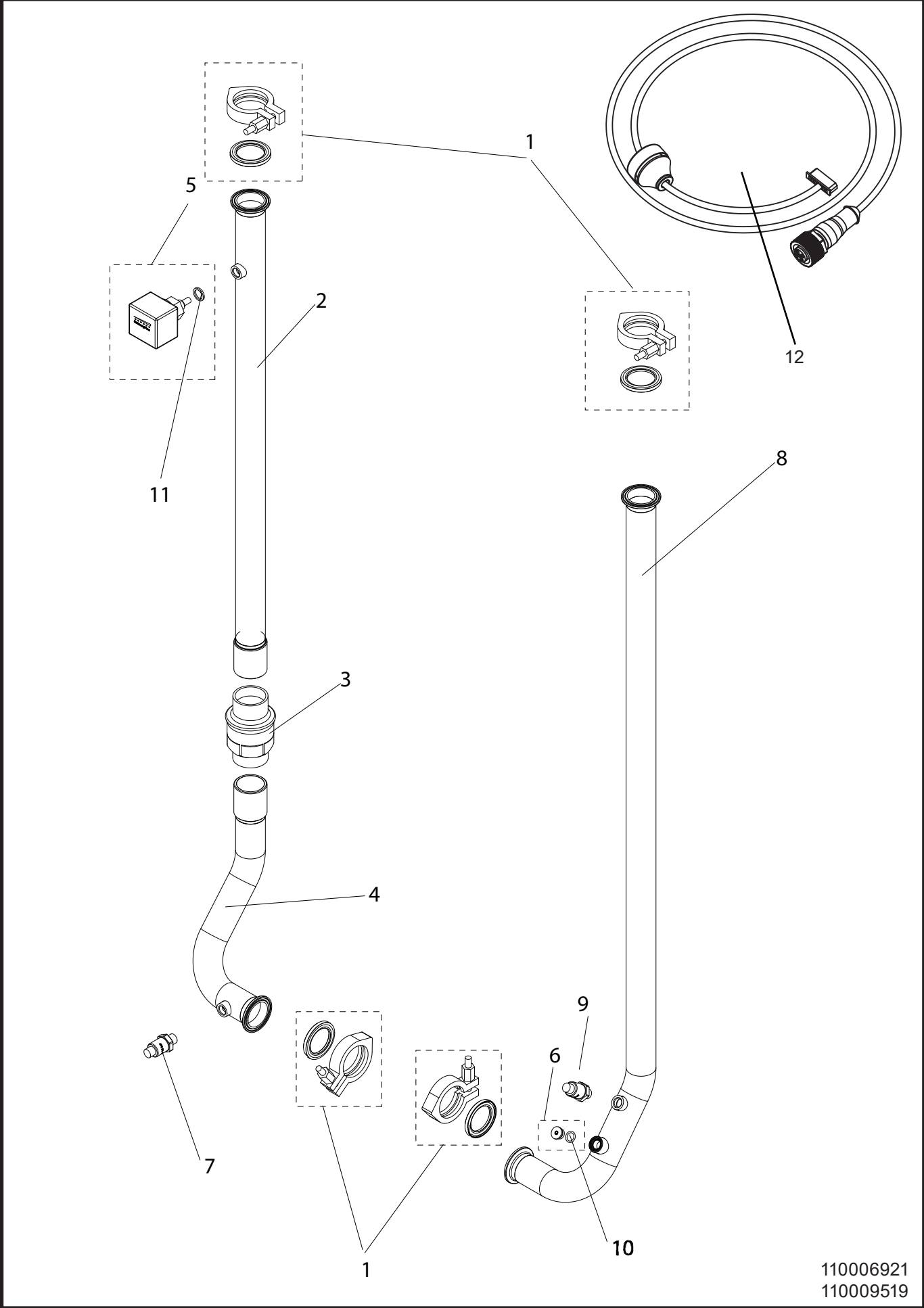
## 10.1. BF4 & BF8 overview



110006921  
110008612A-001

Pos./Ref.	Nr. No.	Description Beschreibung Désignation Designación	BF4	BF8
1		Display - see page page 349	1	1
2		Inlet pipe - see page page 347	1	1
3		Outlet pipe - see page page 347	1	1
4	110009498	Display bracket complete BF	1	1
5	110008187	Inverter complete	1	1
6	110008673	Pump CRN5-14		1
6	110008671	Pump CRN3-9	1	
7	110004713	PT1000 sensor complete	1	1
8	110000221	Pipe rack complete BF4	1	
8	110000222	Pipe rack complete BF8	1	
9	110009531 (110008447)	O-ring & screw kit		
10	110006921	Sensor cable	3	3
11	110009531 (156704)	O-ring & screw kit		
12	110009531 (156702)	O-ring & screw kit		
13	110009531 (321700)	O-ring & screw kit		
14	110009531 (0602104)	O-ring & screw kit		
15	110009531 (110001369)	O-ring & screw kit		
16	110009531 (0602128)	O-ring & screw kit		

# 10.2. Inlet & outlet pipe



110006921  
110009519

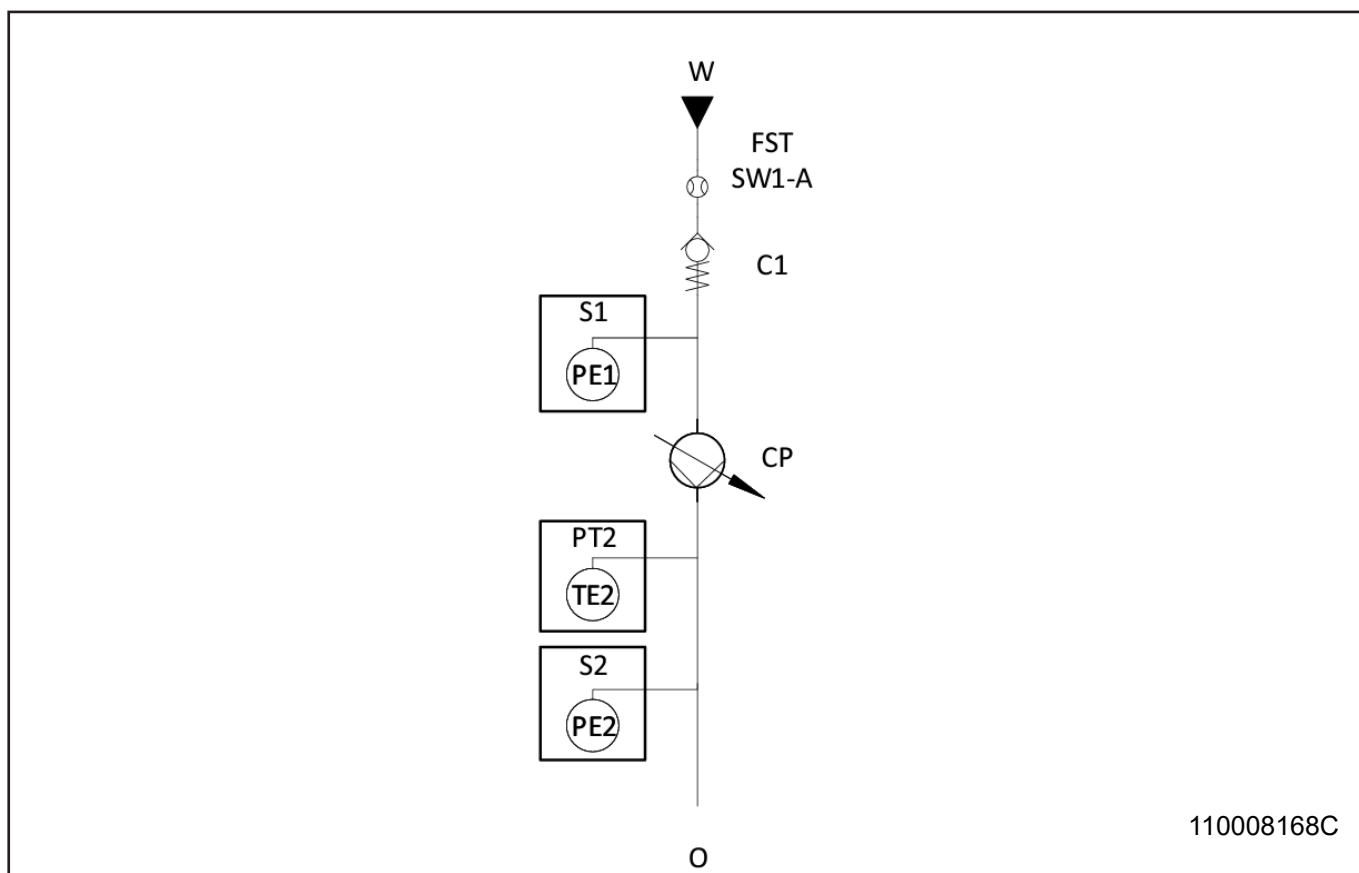


Pos./Ref.	Nr. No.	Description Beschreibung Désignation Designación	BF4	BF8
1	110005273	Clamp kit	4	4
2	110008585	inlet pipe		1
2	110005200	Inlet pipe	1	
3	630900	Water non return valve	1	1
4	110004913	Bent inlet pipe	1	1
5	110000963	Flow switch	1	1
6	110002306	Plug	1	1
7	110008889	Pressure sensor 1-16 bar	1	1
8	110007087	Outlet pipe	1	1
9	110000890	Pressure sensor 0-40 bar	1	1
10	110009531 (110002952)	O-ring & screw kit		
11	110009531 (638100)	O-ring & screw kit		
12	110006921	Sensor cable	3	3



## **11. Sensors & diagrams BF4 & BF8**

## 11.1. Operating Diagram BF4 & BF8



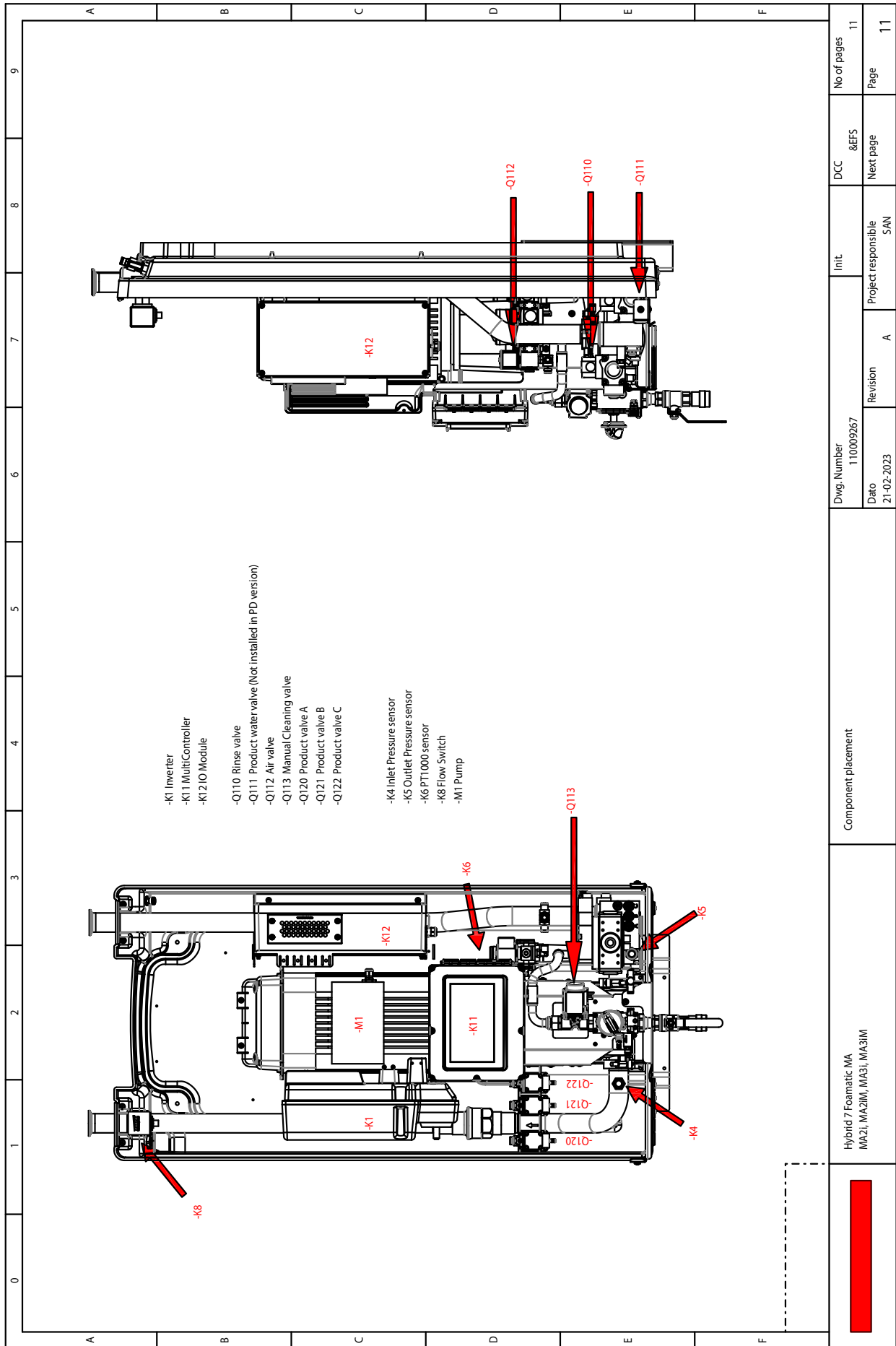
	Dansk	English	Deutsch	Français
C	Kontraventil	Check valve	Rückschlagventil	Clapet anti-retour
CP	Centrifugalpumpe	Centrifugal pump	Kreiselpumpe	Pompe centrifuge
FST	Flow switch	Flow switch	Strömungswächter	Capteur de débit et de déclenchement
O	Udgang	Outlet	Auslauf	Évacuation
PE	Tryksensor	Pressure sensor	Drucksensor	Capteur de pression
PT2	Tilslutning af inverterkort	Inverter board connection	Inverter board connection	Inverter board connection
S1,S2	Tilslutning af inverterkort	Inverter board connection	Inverter board connection	Inverter board connection
SW1-A	Tilslutning af inverterkort	Inverter board connection	Inverter board connection	Inverter board connection
TE	Termokontakt	Temperature switch	Temperaturschalter	Interrupteur thermostatique
W	Vandindløb	Water inlet	Wassereinlauf	Entrée d'eau
	Español	Italian	Polish	Netherlands
C	Válvula de retención	Valvola di ritegno	Zawór zwrotny	Terugslagklep
CP	Bomba centrífuga	Pompa centrifuga	Pompa odśrodkowa	Centrifugaalpompe
FST	Sensor de caudal y de activación	Sensore e trigger di flusso	Czujnik przepływu i wyzwalacz	Flowsensor en trigger
O	Salida	Uscita	Wylot	Uitlaat
PE	Sensor de presión	Sensore di pressione	Czujnik ciśnienia	Druksensor
PT2	Inverter board connection	Connessione scheda inverter	Złącze płyty falownika	Aansluiting omvormerkaart
S1,S2	Inverter board connection	Connessione scheda inverter	Złącze płyty falownika	Aansluiting omvormerkaart
SW1-A	Inverter board connection	Connessione scheda inverter	Złącze płyty falownika	Aansluiting omvormerkaart
TE	Interruptor de temperatura	Interruttore termico	Przełącznik temperatury	Temperatuurregelaar
W	Entrada de agua	Entrata dell'acqua	Doprowadzenie wody	Waterinlaat

	<b>Norska</b>	<b>Svenska</b>	<b>Suomi</b>	<b>Ελληνικά</b>	<b>Português</b>
C	Sikkerhetsventil	Backventil	Takaiskuventtiili	Βαλβίδα ελέγχου	Válvula de retenção
CP	Sentrifugalpumpe	Centrifugalpump	Keskipakopumppu	Φυγοκεντρική αντλία	Bomba centrífuga
FST	Strømningssensor og -utløser	Flödessensor och -trigger	Virtausanturi ja -kytkin	Αισθητήρας ροής και ενεργοποιητής	Sensor de fluxo e gatilho
O	Utløp	Utlopp	Lähtöliitäntä	Έξοδος	Saída
PE	Trykksensor	Tryckgivare	Paineanturi	Αισθητήρας πίεσης	Sensor de pressão
PT2	Tilkobling av vekselretterkort	Anslutning till växelriktar-kort	Taajuusmuuttajakortin liitäntä	Σύνδεση πλακέτας αντιστροφέα	Ligação da placa do inversor
S1,S2	Tilkobling av vekselretterkort	Anslutning till växelriktar-kort	Taajuusmuuttajakortin liitäntä	Σύνδεση πλακέτας αντιστροφέα	Ligação da placa do inversor
SW1-A	Tilkobling av vekselretterkort	Anslutning till växelriktar-kort	Taajuusmuuttajakortin liitäntä	Σύνδεση πλακέτας αντιστροφέα	Ligação da placa do inversor
TE	Temperaturbryter	Temperaturvakt	Lämpökytkin	Διακόπτης θερμοκρασίας	Controlador da temperatura
W	Vanninnløp	Vatteninlopp	Veden syöttö	Είσοδος νερού	Entrada de água

	<b>Magyar</b>	<b>Česky</b>	<b>Slovenščina</b>	<b>Hrvatski</b>	<b>Српски</b>
C	Ellenőrző szelep	Zpětný ventil	Kontrolni ventili	Nepovratni ventil	Неповратни вентил
CP	Centrifugálszivattyú	Odstředivé čerpadlo	Centrifugalna črpalka	Centrifugalna pumpa	Центрифугална пумпа
FST	Áramláskapcsoló	Průtokový spínač	Stikalo pretoka	Prekidač protoka	Прекидач протока
O	Kimenet	Výstup	Izhod	Odvod	Излаз
PE	Nyomásérzékelő	Tlakový snímač	Tlačno tipalo	Senzor tlaka	Сензор притиска
PT2	Inverterkártya csatlakozója	Připojení desky invertoru	Priključek plošče pretvornika	Priključak ploče pretvarača	Прикључак за штампану плочу претварача
S1,S2	Inverterkártya csatlakozója	Připojení desky invertoru	Priključek plošče pretvornika	Priključak ploče pretvarača	Прикључак за штампану плочу претварача
SW1-A	Inverterkártya csatlakozója	Připojení desky invertoru	Priključek plošče pretvornika	Priključak ploče pretvarača	Прикључак за штампану плочу претварача
TE	Hőm. szabályozó	Teplotní spínač	Temperaturno stikalo	Temperaturna sklopka	Прекидач температуре
W	Vízbemenet	Přívod vody	Dovod za vodo	Dovod vode	Улаз за воду

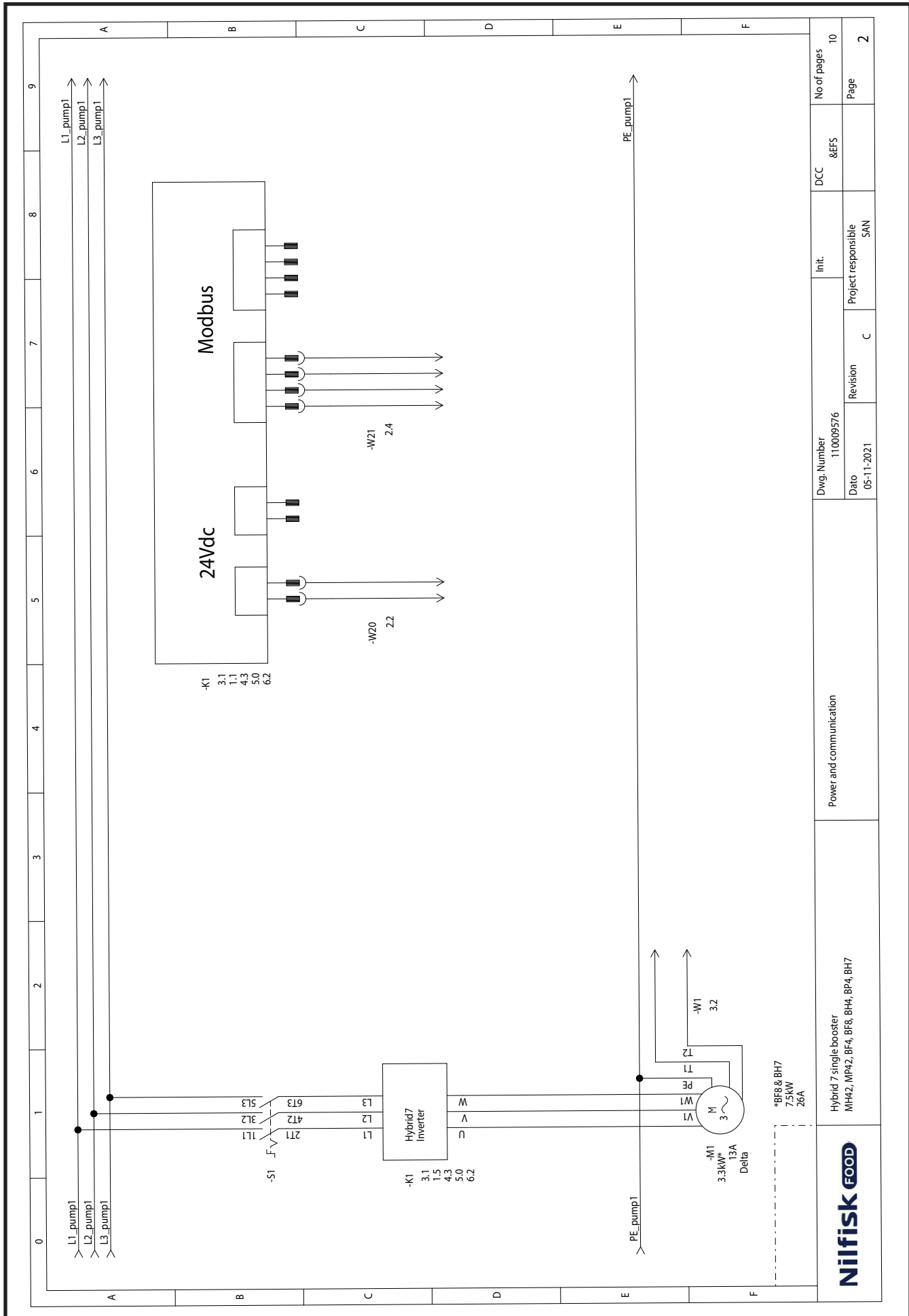
	<b>Українська</b>	<b>Romana</b>	<b>Български</b>
C	Зворотний клапан	Supapă de control	Обратен клапан
CP	Відцентровий насос	Pompă centrifugală	Центробежна помпа
FST	Перемикач потоку	Comutator de debit	Превключвател на потока
O	Випуск	Evacuare	Изход
PE	Датчик тиску	Senzor de presiune	Сензор за налягане
PT2	Підключення плати інвертора	Conexiune placă inverter	Свързване на платката на инвертора
S1,S2	Підключення плати інвертора	Conexiune placă inverter	Свързване на платката на инвертора
SW1-A	Підключення плати інвертора	Conexiune placă inverter	Свързване на платката на инвертора
TE	Перемикач температури	Comutator de temperatură	Температурен превключвател
W	Впуск води	Admisie apă	Вход за вода

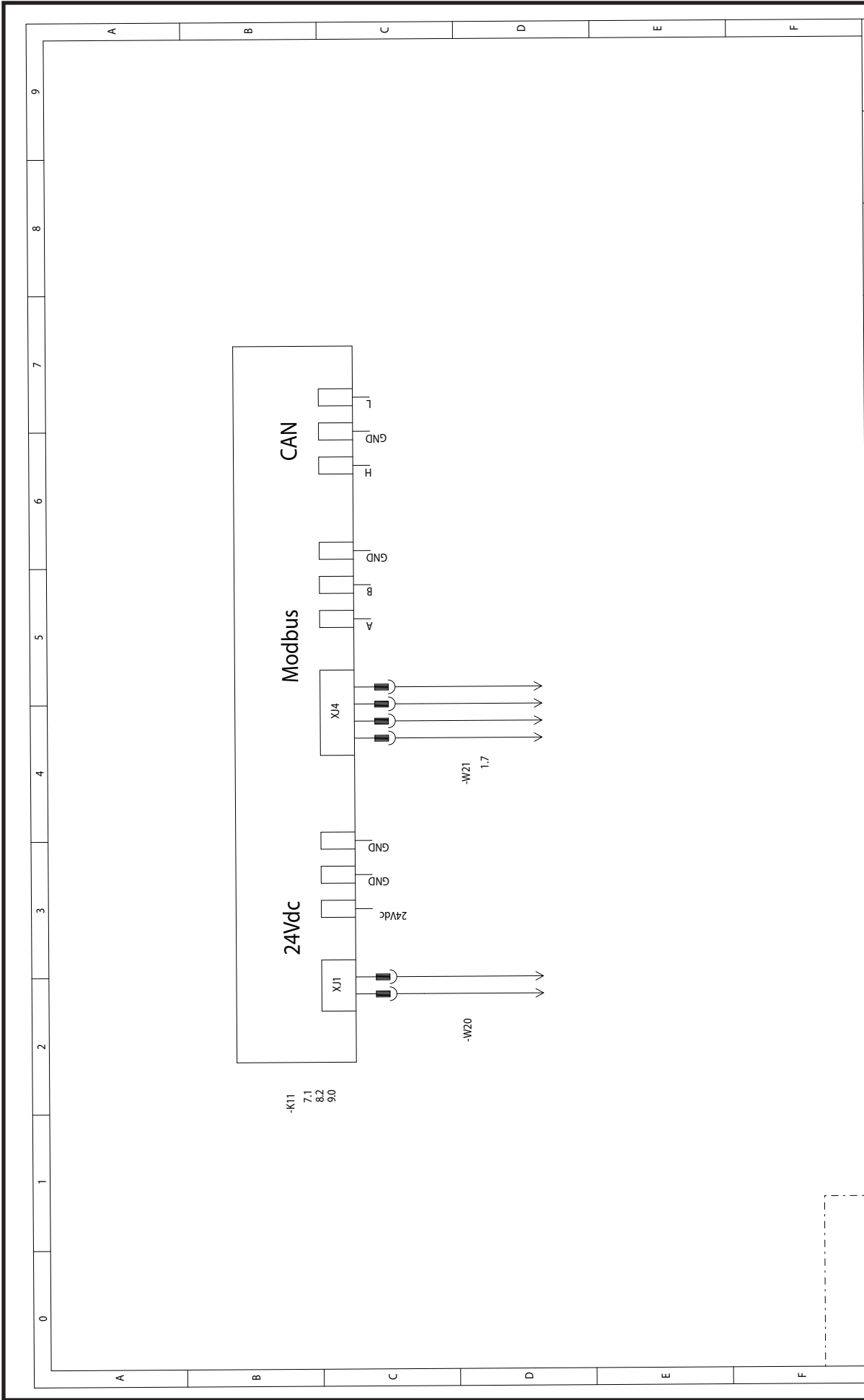
# 11.2. Component location BF4 & BF8




Hybrid 7 Foamatic MA MA2i, MA2iM, MA3i, MA3iM	Component placement		Dwg. Number 110009267	Init.	DCC	No of pages 11
			Date 21-02-2023	Revision A	Project responsible SAN	Next page 11

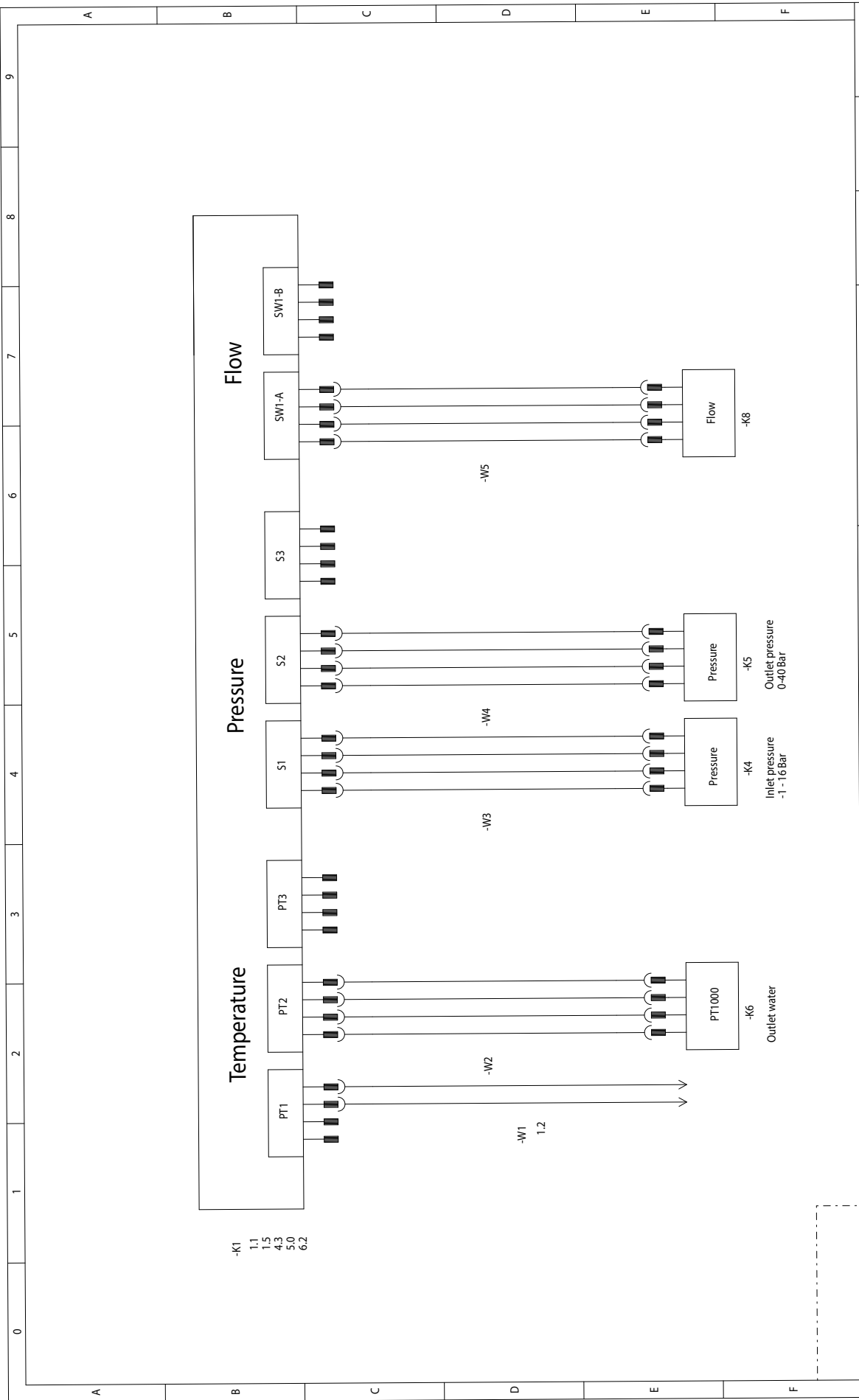
### 11.3. Circuit diagrams & sensor diagrams BF4 & BF8



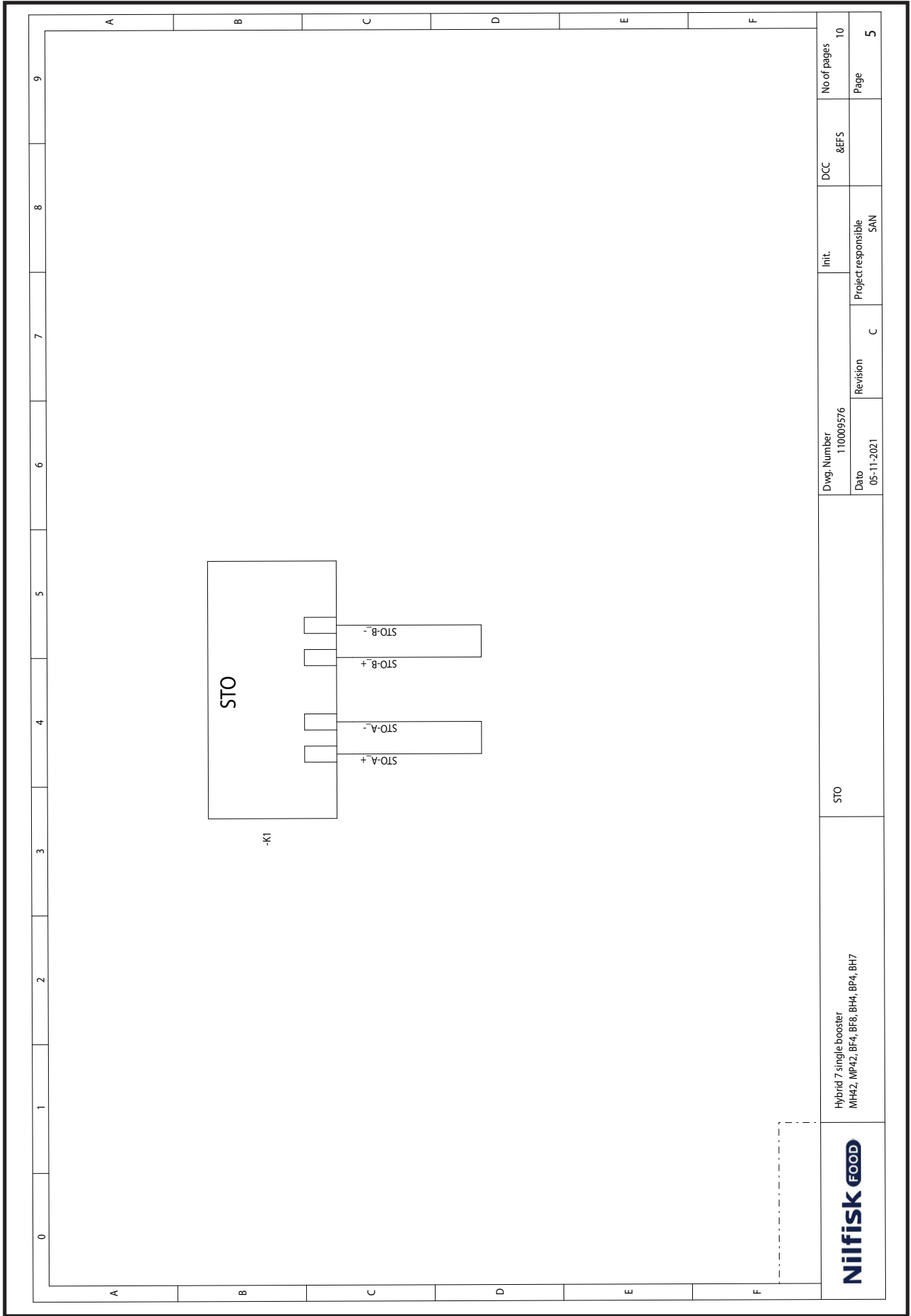



	Hybrid 7 single booster MH42, MP42, BF4, BF8, BH4, BP4, BH7	Display Module Power Communication	Dwg. Number 110009576	Init. Project responsible SAN	DCC &EFS	No of pages 10
			Dato 20-02-2023	Revision C		Page 3





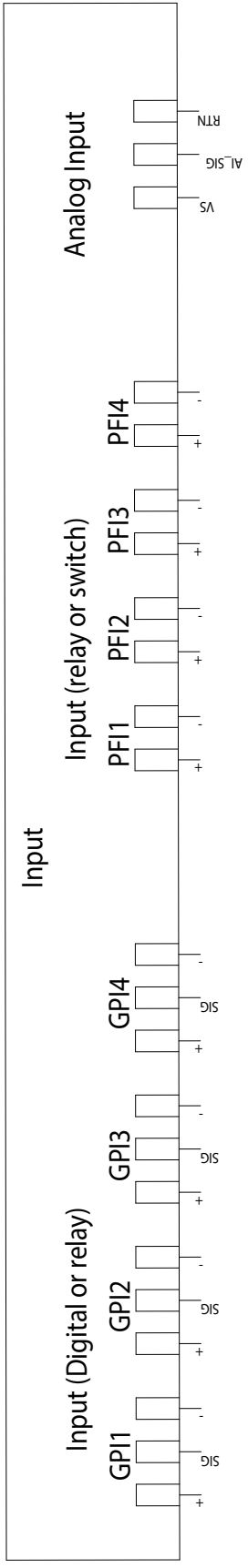
		Hybrid 7 single booster MH42, MP42, BF4, BF8, BH4, BP4, BH7		Sensor		Dwg. Number 110009576		DCC &EFS		No of pages 10	
						Date 05-11-2021		Revision C		Project responsible SAN	
										Page 4	



	Hybrid 7 single booster MH42, MP42, BF4, BF8, BH4, BP4, BH7	STO	Dwg. Number 110009576	Init. SAN	DCC &EFS	No of pages 10
			Date 05-11-2021	Revision C	Project responsible SAN	Page 5

0 1 2 3 4 5 6 7 8 9

A B C D E F



-K1



Hybrid 7 single booster  
MH42, MP42, BF4, BF8, BH4, BP4, BH7

Inverter inputs

Dwg. Number  
110009576

Date  
06-10-2023

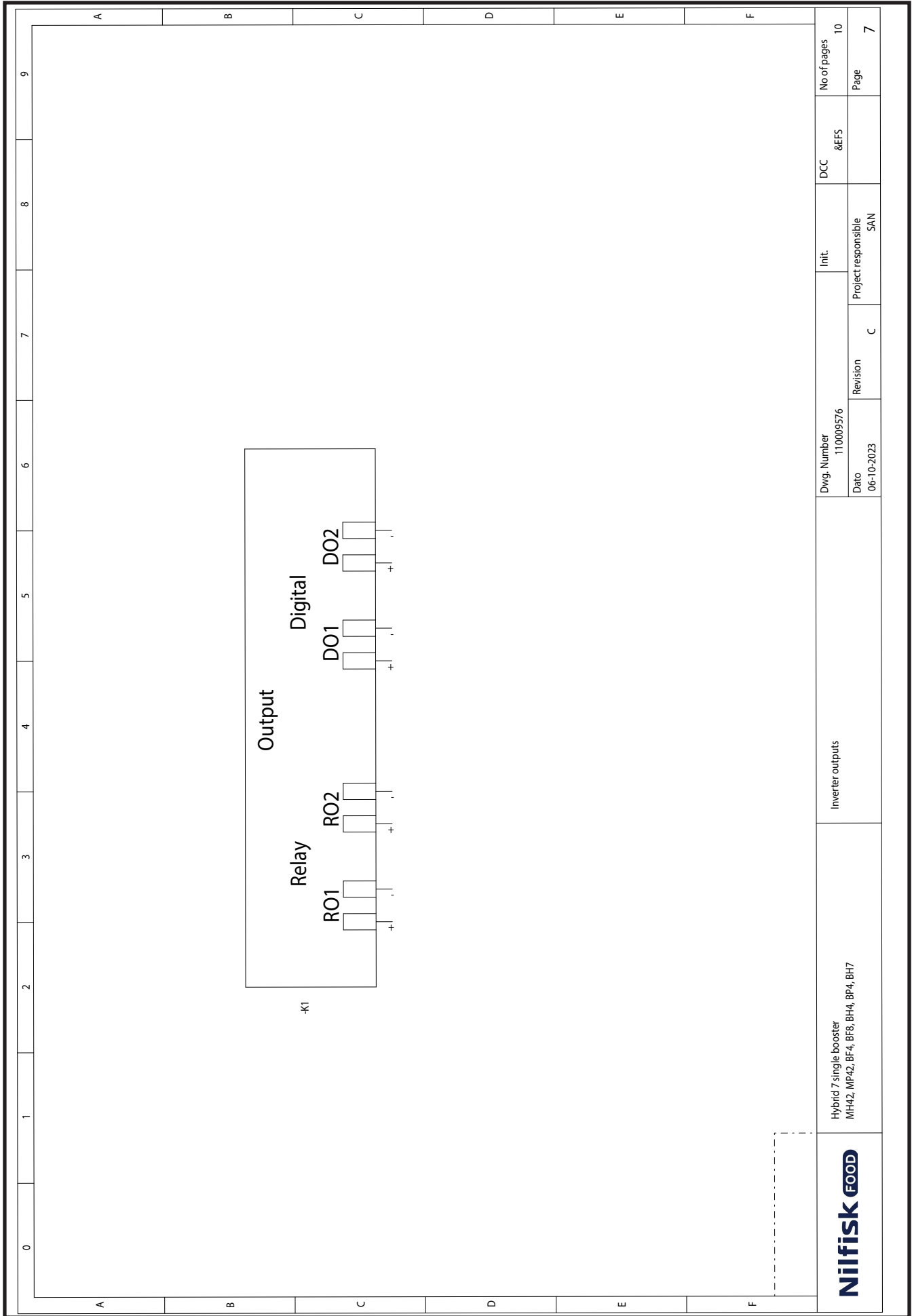
Revision  
C

Init.  
Project responsible  
SAN

DCC  
&EFS

No of pages  
10

Page  
6



Hybrid 7 single booster  
MH42, MP42, BF4, BFS, BH4, BP4, BH7

Inverter outputs

Dwg. Number  
110009576

Date  
06-10-2023

Revision  
C

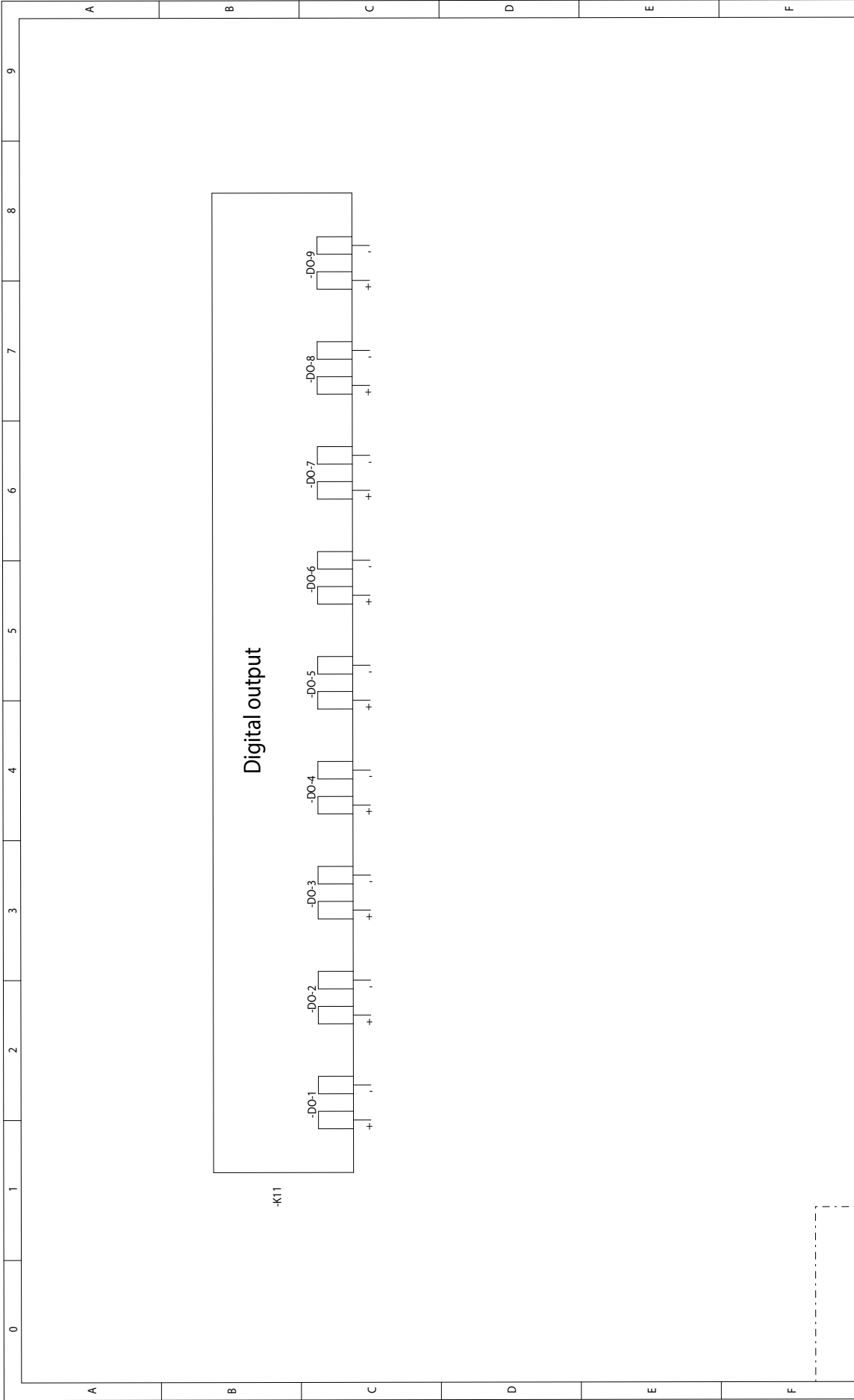
Init.  
Project responsible

SAN

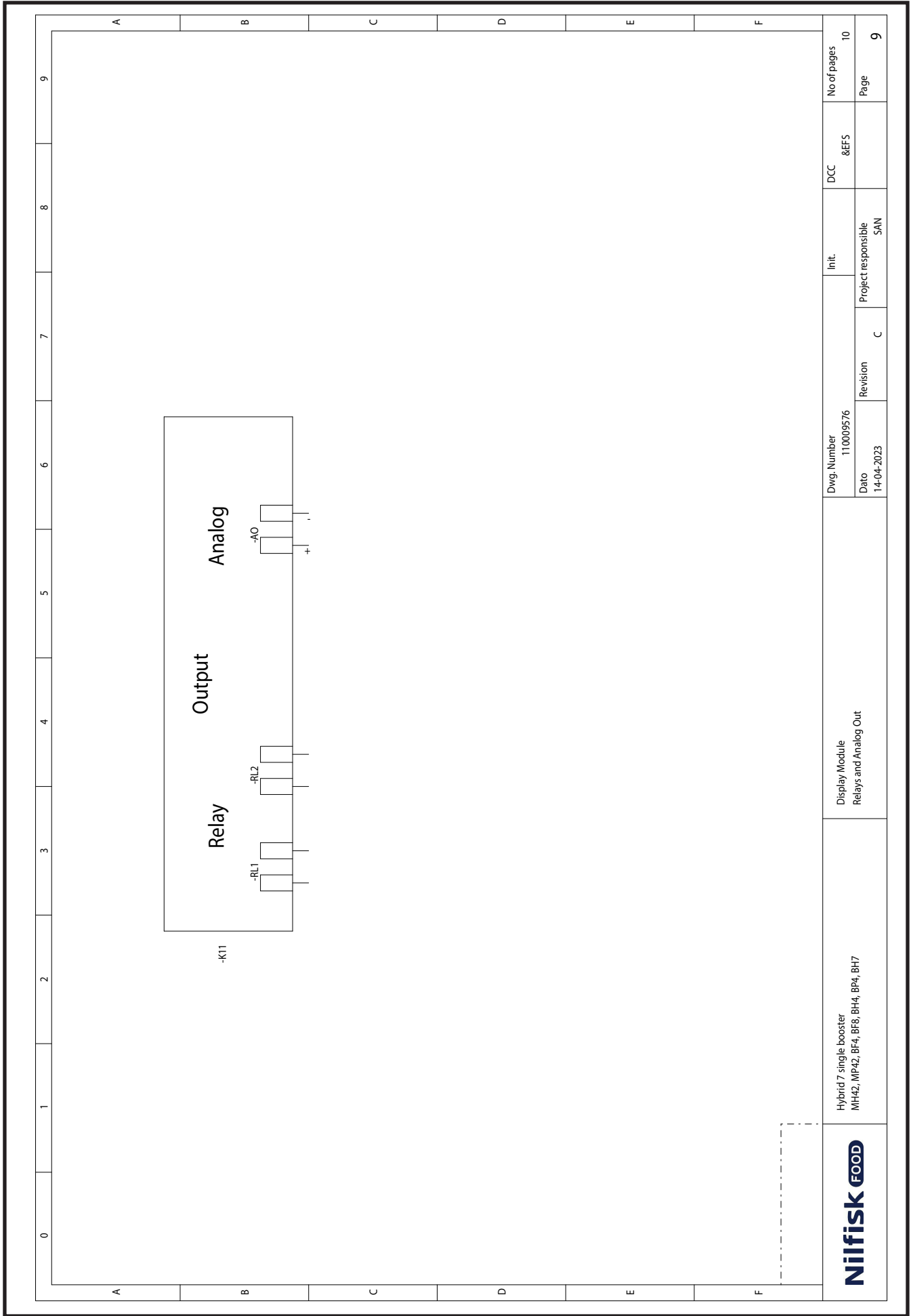
DCC  
&EFS

No of pages  
10

Page  
7



<b>Niifisk FOOD</b>	Hybrid 7 single booster MH42, MP42, BF4, BF8, BH4, BP4, BH7	Display Module Outputs	Dwg. Number 110009576	Init.	DCC &EFS	No of pages 10
			Date 20-02-2023	Revision C	Project responsible SAN	Page 8



Hybrid 7 single booster  
MH42, MP42, BF4, BF8, BH4, BP4, BH7

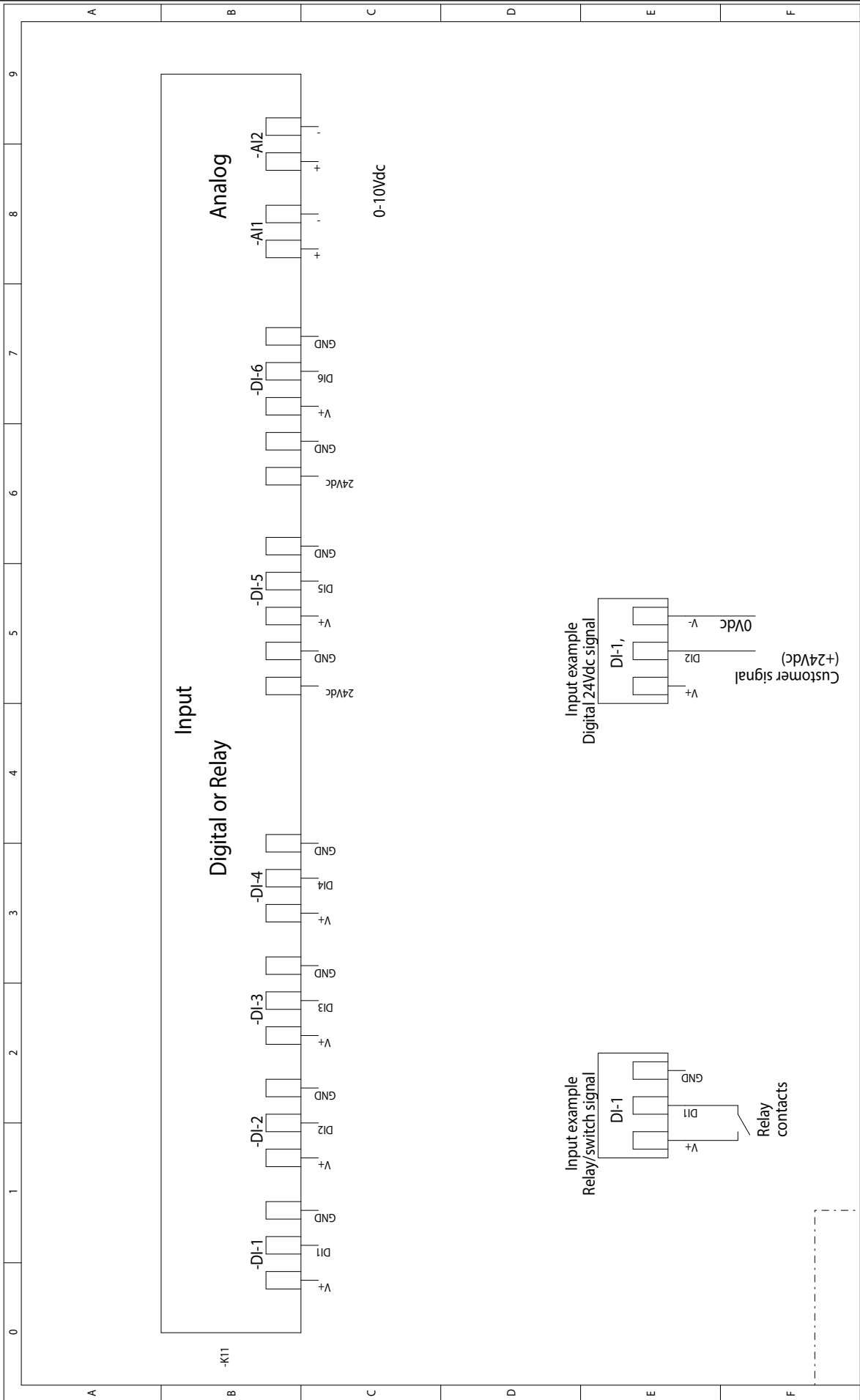
Display Module  
Relays and Analog Out

Dwg. Number  
1110009576  
Date  
14-04-2023

Init.  
Project responsible  
SAN

DCC  
&EFS

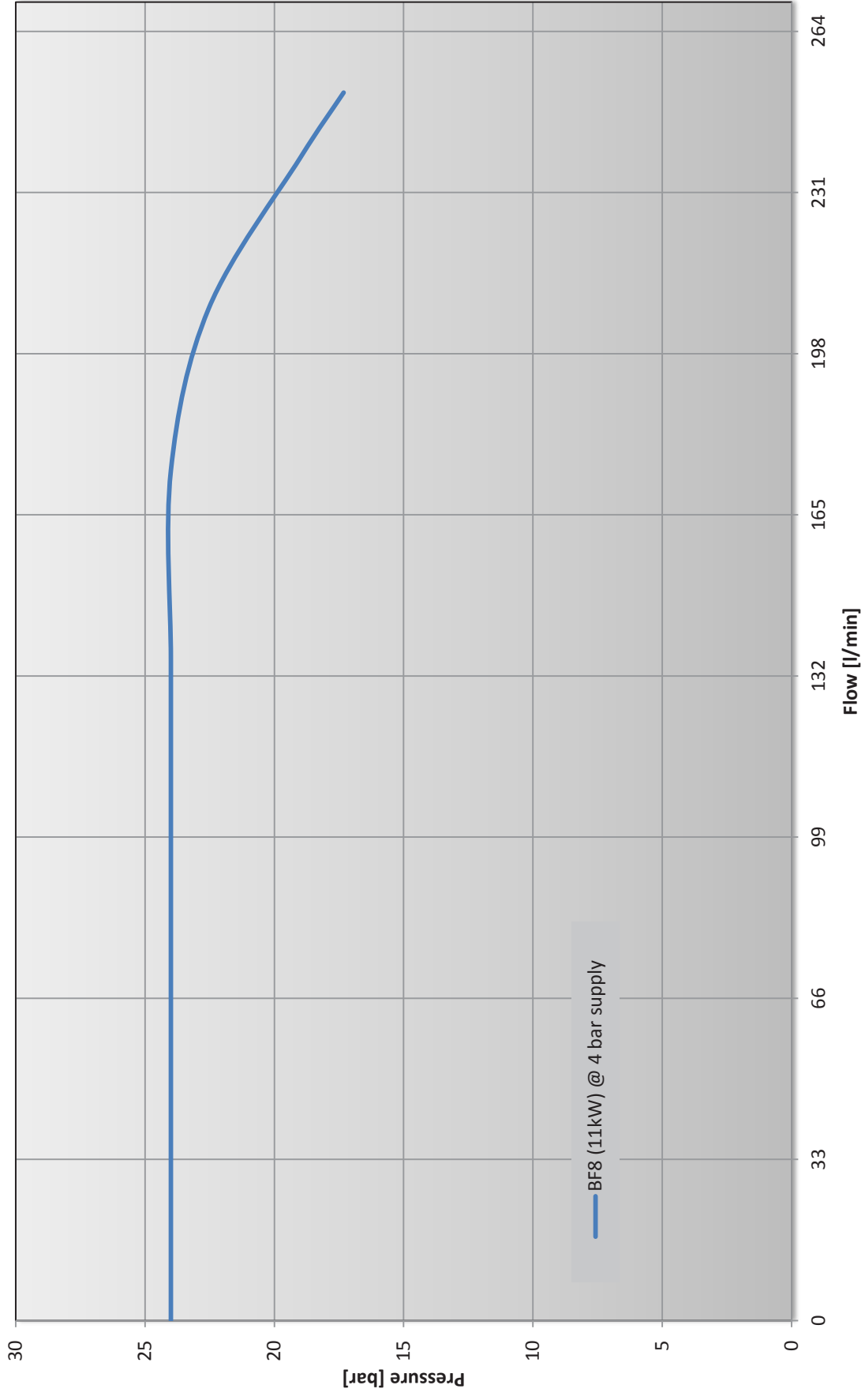
No of pages  
10  
Page  
9



Dwg. Number 110009576	Revision C	Init. Project responsible SAN	DCC &EFS	No of pages 10
Display Module Inputs		Hybrid 7 single booster MH42, MP42, BF4, BF8, BH4, BP4, BH7		

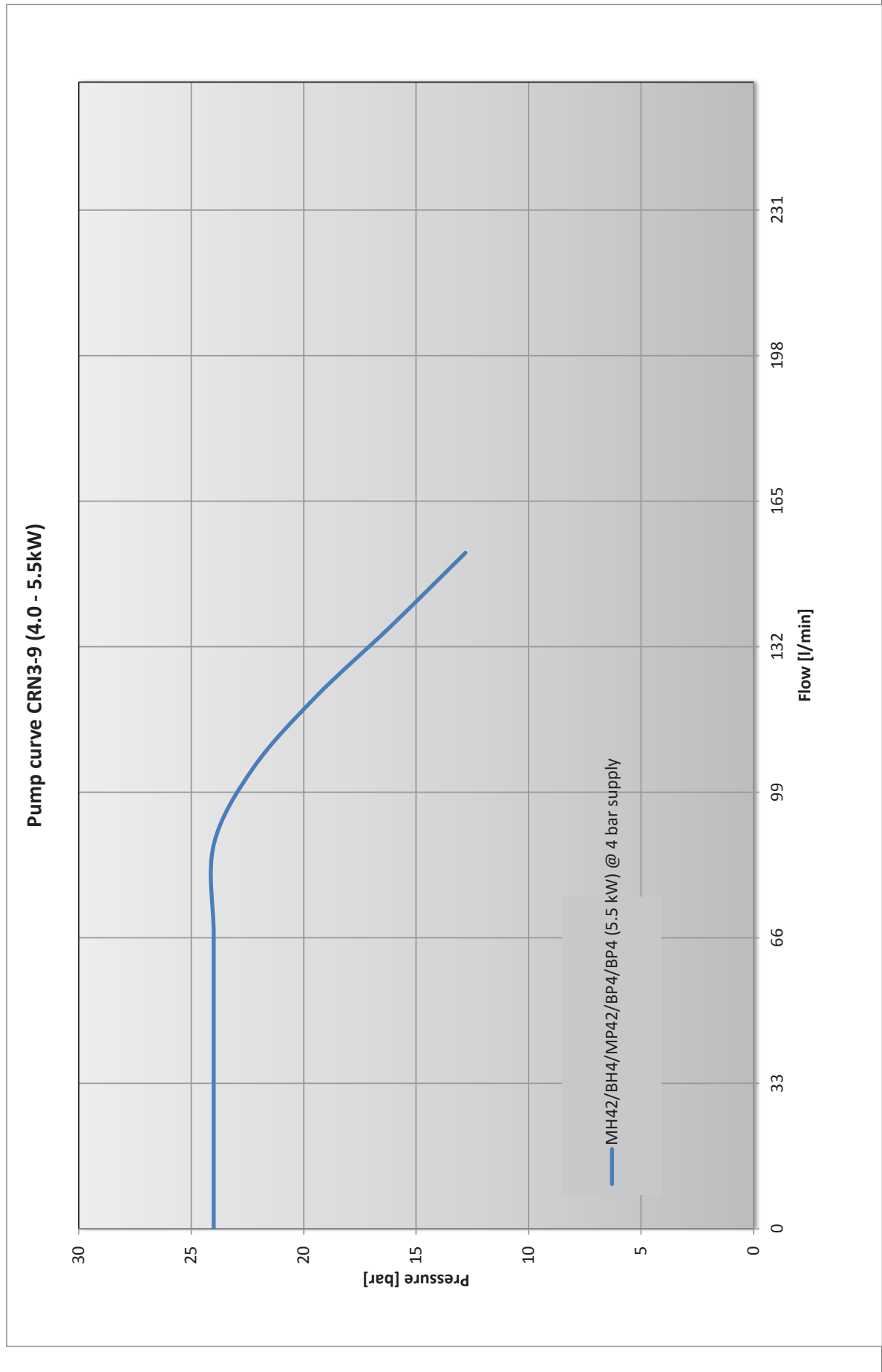


Pump curve CRN5-14 (11kW)





## 11.4. Pump curve

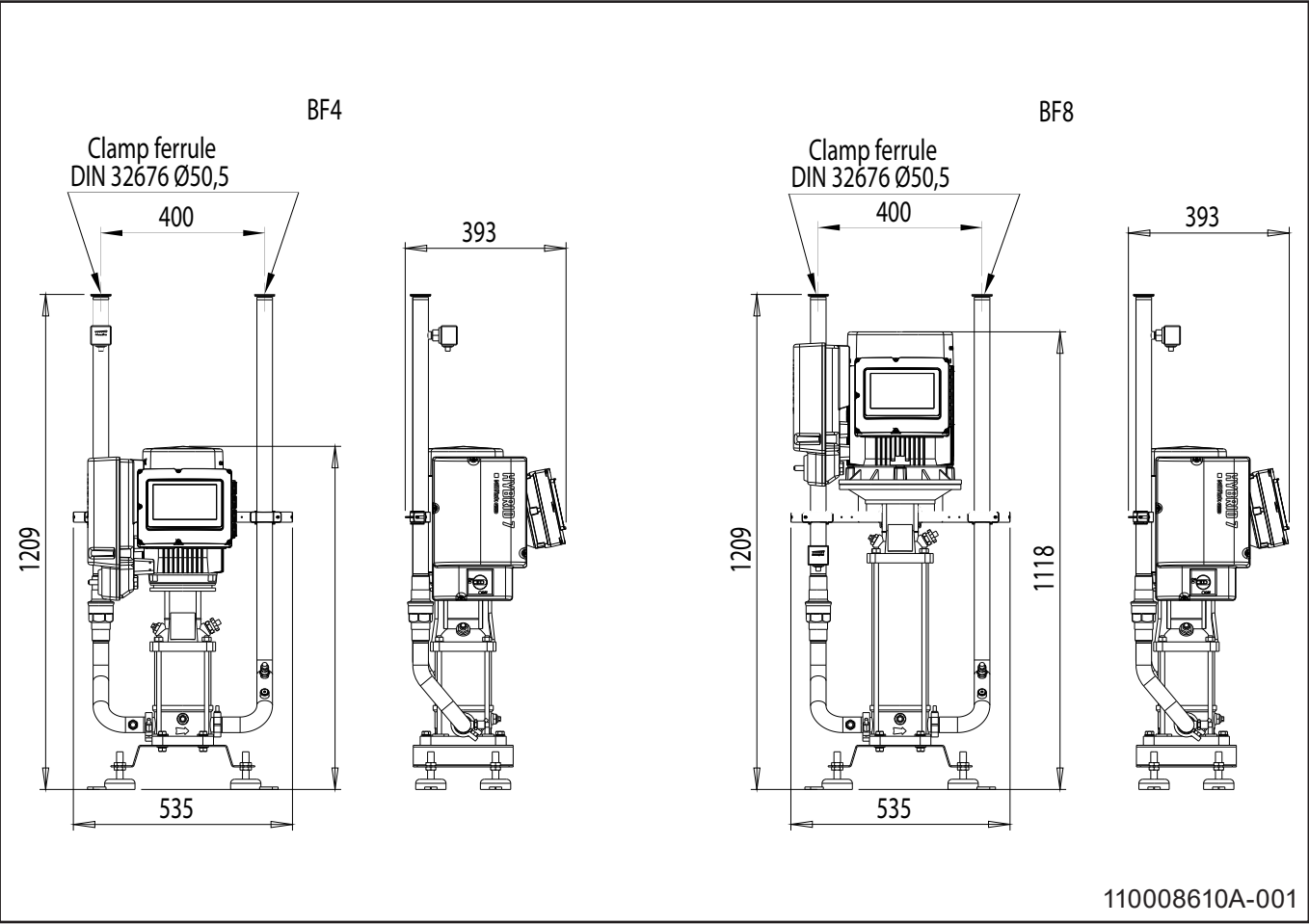
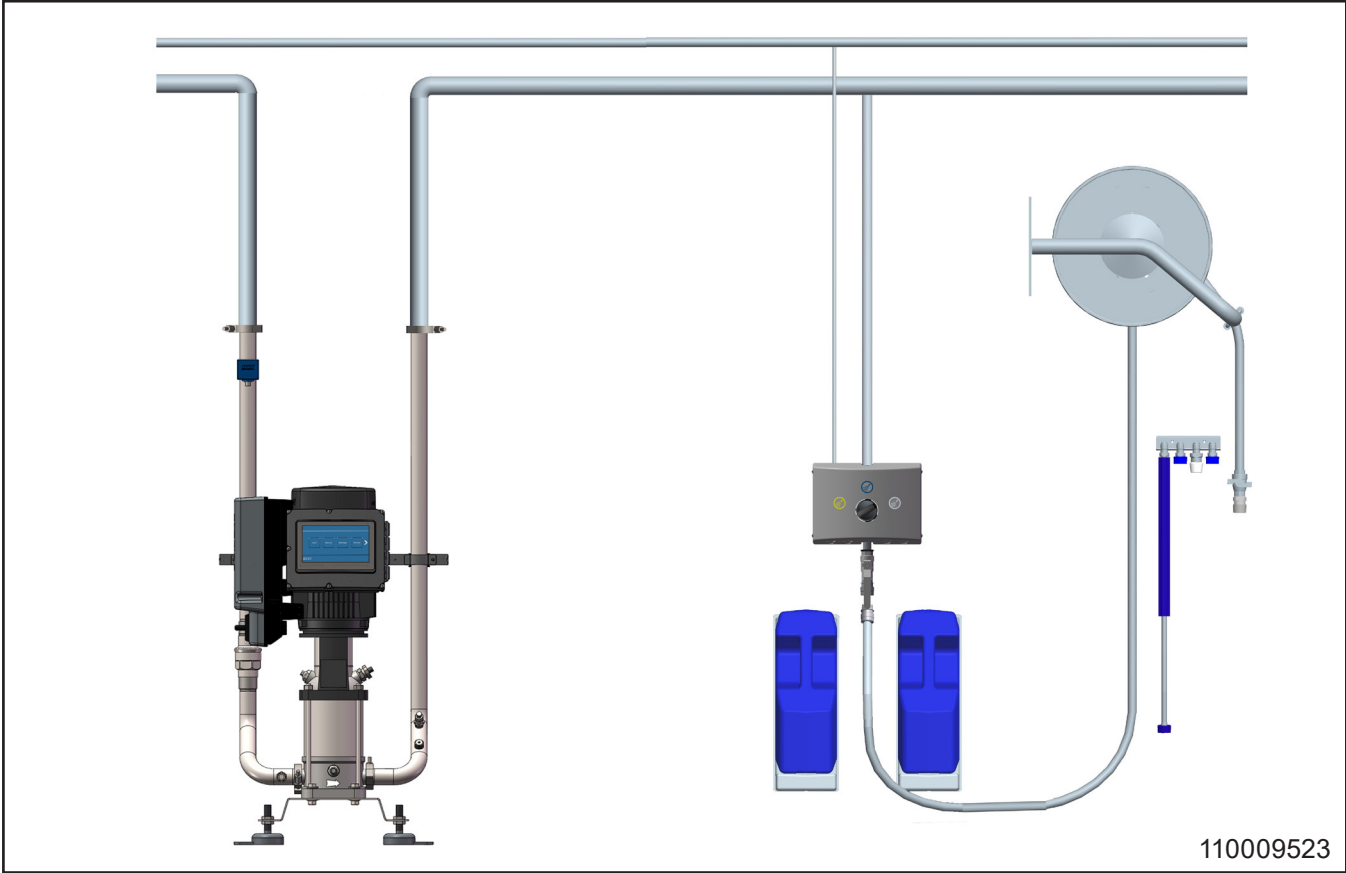




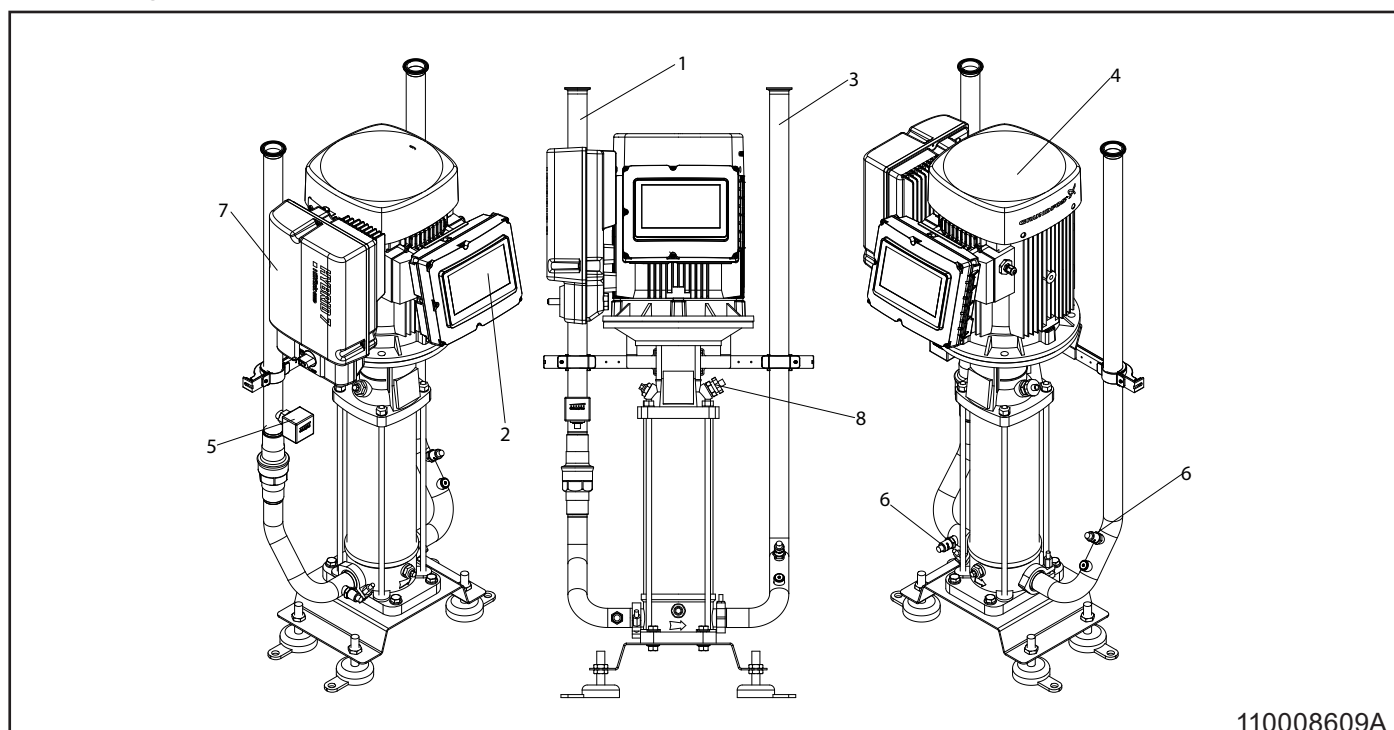
## **12. Installation, mounting & layout**

**Hybrid 7 BF4 & BF8**

### 12.1. Installation & mounting BF4 & BF8



## 12.2. Layout BF4 & BF8



11008609A

	Dansk	English	Deutsch	Français	Español
1	Vandtilgang	Water inlet	Wassereinlauf	Entrée d'eau	Entrada de agua
2	Display modul	Display module	Displaymodul	Module d' affichage	Módulo de Visor
3	Vandudgang	Water outlet	Wasserabfluss	Sortie d'eau	Salida de agua
4	Pumpe	Pump	Pumpe	Pompe	Bomba
5	Flow switch	Flow switch	Strömungswächter	Interrupteur de débit	Interruotor de flujo
6	Tryksensor	Pressure sensor	Druckregler	Capteur de pression	Sensor de presión
7	Inverter	Inverter	Wandler	Onduleur	Inversor
8	Temperatursensor	Temperature sensor	Temperatur-sensor	Sonde de température	Sonda de temperatura

	Italiano	Polish	Netherland
1	Ingresso dell'acqua	Doprowadzenie wody	Waterinlaat
2	Modulo di Display	Moduł Wyświetlacz	Displaymodule
3	Uscita dell'acqua	Odpływ wody	Wateruitlaat
4	Pompa	Pompa	Pomp
5	Flussostato	Przełącznik przepływu	Flowschakelaar
6	Sensore de pressione	Czujnik ciśnienia	Druksensor
7	Inverter	Falownik	Omvormer
8	Sensore di temperatura	Czujniki temperatury	Temperatuursensor

	<b>Svenska</b>	<b>Norska</b>	<b>Suomi</b>	<b>Ελληνικά</b>	<b>Português</b>
1	Vatteninlopp	Vanninnløp	Veden syöttö	Είσοδος νερού	Entrada de água
2	Displaymodul	Displaymodul	Näyttömoduuli	Μονάδα οθόνης	Módulo de visualização
3	Vattenutlopp	Vannutløp	Veden poisto	Έξοδος νερού	Saída de água
4	Pump	Pumpe	Pumppu	Αντλία	Bomba
5	Flödesvakt	Strømningsbryter	Virtauskytkin	Διακόπτης ροής	Interruptor de fluxo
6	Tryckgivare	Trykksensor	Paineanturi	Αισθητήρας πίεσης	Sensor de pressão
7	Växleriktare	Vekselretter	Taajuusmuuttaja	Αντιστροφέας	Inversor
8	Temperaturgivare	Temperatursensor	Lämpötila-anturi	Αισθητήρας θερμοκρασίας	Sensor de temperatura

	<b>Magyar</b>	<b>Česky</b>	<b>Slovenščina</b>	<b>Hrvatski</b>	<b>Српски</b>
1	Vízbemenet	Přívod vody	Dovod za vodo	Dovod vode	Улаз за воду
2	Kijelzőmodul	Zobrazovací modul	Zaslonski modul	Modul zaslona	Модул дисплеја
3	Vízkiemenet	Odvod vody	Izpust za vodo	Odvod vode	Излаз за воду
4	Szivattyú	Čerpadlo	Črpalka	Pumpa	Пумпа
5	Áramláskapcsoló	Průtokový spínač	Stikalo pretoka	Prekidač protoka	Прекидач протока
6	Nyomásérzékelő	Tlakový snímač	Tlačno tipalo	Senzor tlaka	Сензор притиска
7	Inverter	Invertor	Pretvornik	Pretvarač	Претварач
8	Hőmérsékletérzékelő	Teplotní snímač	Temperaturno tipalo	Temperaturna sonda	Сензор температуре

	<b>Українська</b>	<b>Romana</b>	<b>Български</b>
1	Впуск води	Admisie apă	Вход за вода
2	Дисплейний модуль	Modul de afișaj	Модул на дисплея
3	Випуск води	Evacuare apă	Изход за вода
4	Насос	Pompă	Помпа
5	Перемикач потока	Comutator de debit	Превключвател на потока
6	Датчик тиску	Senzor de presiune	Преобразувател на налягане
7	Інвертор	Invertor	Інвертор
8	Датчик температури	Senzor de temperatură	Температурна сонда



Printed in Denmark

No.: 11009443C 02/2024  
Serial no: 203.01.000XXX BF4/BF8

© 2023 All rights reserved

ECOLAB Engineering GmbH,  
F & B Engineering Competence Centre EMEA,  
Raiffeisenstraße 7,  
D-83313 Siegsdorf  
Telephone.: (+49) 86 62 /61 0 - Fax: (+49) 86 62 / 61 2 35  
e-Mail: [engineering-mailbox@ecolab.com](mailto:engineering-mailbox@ecolab.com)

**ECOLAB®**