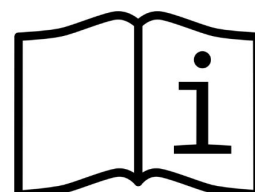


# Hybrid 7 MX10 / MX25



- Ⓧ DA Brugsvejledning (original)
- Ⓧ EN Directions for use
- Ⓧ DE Gebrauchsanweisung
- Ⓧ FR Mode d'emploi
- Ⓧ ES Instrucciones de uso
- Ⓧ IT Istruzioni per l'uso
- Ⓧ PL Instrukcja stosowania
- Ⓧ NL Gebruiksaanwijzingen



**DA****Tilgængelige manualer for denne enhed:**

110009711 Brugsanvisning – Hybrid 7 MX  
110009909 Brugervejledning – Hybrid 7 MX  
110009737 Softwaremanual – Hybrid 7

**Find dem her:**

Brugsanvisningen og brugervejledningen følger med enheden som fysiske papirmanualer.

Softwaremanualen skal downloades fra [www.nilfiskfood.com](http://www.nilfiskfood.com) – for at sikre, at du altid har den nyeste opdaterede version.

(Den leveres ikke sammen med enheden i papirform).

Alle manualer kan til enhver tid hentes online på [www.nilfiskfood.com](http://www.nilfiskfood.com).

**EN****Available manuals for this unit:**

110009711 Direction for use - Hybrid 7 MX  
110009909 Userguide - Hybrid 7 MX  
110009737 Software manual - Hybrid 7

**Where to find them :**

Direction for use and Userguide will be enclosed as physical paper manuals with the unit.

The software manual must be downloaded from [www.nilfiskfood.com](http://www.nilfiskfood.com) - in order to ensure that you always have the latest updated version.

(It is not supplied with unit in paper form). At any given time, all manuals can be obtained online at [www.nilfiskfood.com](http://www.nilfiskfood.com).

**DE****Verfügbare Anleitungen für dieses Gerät:**

110009711 Gebrauchsanweisung – Hybrid 7 MX  
110009909 Bedienungsanleitung – Hybrid 7 MX  
110009737 Softwarehandbuch – Hybrid 7

**Hier finden Sie sie:**

Die Gebrauchsanweisung und die Bedienungsanleitung liegen dem Gerät in Papierform bei.

Das Software-Handbuch muss von [www.nilfiskfood.com](http://www.nilfiskfood.com) heruntergeladen werden, um sicherzustellen, dass Sie immer über die neueste aktualisierte Version verfügen. (Es wird nicht in Papierform mitgeliefert).

Sie können alle Anleitungen jederzeit online auf [www.nilfiskfood.com](http://www.nilfiskfood.com) abrufen.

**FR****Manuels disponibles pour cette machine :**

110009711 Mode d'emploi - Hybrid 7 MX  
110009909 Manuel d'utilisateur - Hybrid 7 MX  
110009737 Manuel du logiciel - Hybrid 7

**Où les trouver :**

Le mode d'emploi et le manuel d'utilisateur seront joints à la machine au format papier.

Le manuel du logiciel doit être téléchargé sur le site [www.nilfiskfood.com](http://www.nilfiskfood.com) – afin de vous assurer que vous disposez toujours de la dernière version mise à jour. (Il n'est pas fourni avec la machine au format papier.)

Tous les manuels sont en permanence disponibles en ligne sur [www.nilfiskfood.com](http://www.nilfiskfood.com).

**ES****Manuales disponibles para esta unidad:**

110009711 Instrucciones de uso - Hybrid 7 MX  
110009909 Guía del usuario - Hybrid 7 MX  
110009737 Manual del software - Hybrid 7

**Dónde encontrarlos:**

Las instrucciones de uso y la guía del usuario se adjuntarán como manuales físicos en papel con la unidad.

El manual del software debe descargarse de [www.nilfiskfood.com](http://www.nilfiskfood.com) para garantizar que siempre dispones de la última versión actualizada.

(No se suministra con la unidad en papel).

En cualquier momento, todos los manuales se pueden obtener en línea en [www.nilfiskfood.com](http://www.nilfiskfood.com).

**IT****Manuali disponibili per questa unità:**

110009711 Indicazioni per l'uso - Hybrid 7 MX  
110009909 Guida per l'utente - Hybrid 7 MX  
110009737 Manuale del software - Hybrid 7

**Dove trovarli:**

Le istruzioni per l'uso e la guida per l'utente sono fornite in formato cartaceo a corredo dell'unità.

Il manuale del software deve essere scaricato dal sito [www.nilfiskfood.com](http://www.nilfiskfood.com) per essere certi di disporre sempre della versione più aggiornata. (Non viene fornito in formato cartaceo a corredo dell'unità).

In qualsiasi momento, tutti i manuali sono disponibili online all'indirizzo [www.nilfiskfood.com](http://www.nilfiskfood.com).

**PL****Instrukcje dostępne dla tego urządzenia:**

110009711 Wskazówki dotyczące użytkowania — Hybrid 7 MX

110009909 Podręcznik użytkownika — Hybrid 7 MX

110009737 Instrukcja obsługi oprogramowania — Hybrid 7

**Gdzie możesz je znaleźć:**

Wskazówki dotyczące użytkowania oraz podręcznik użytkownika zostały dołączone do urządzenia w formie papierowej.

Aby zawsze mieć dostęp do najnowszej wersji instrukcji obsługi oprogramowania, należy pobrać ją z witryny [www.nilfiskfood.com](http://www.nilfiskfood.com). (Nie jest ona dostarczana wraz z urządzeniem w formie papierowej).

Wszystkie instrukcje można w każdej chwili pobrać z witryny [www.nilfiskfood.com](http://www.nilfiskfood.com).

**NL****Beschikbare handleidingen voor deze unit:**

110009711 Gebruiksaanwijzing – Hybrid 7 MX

110009909 Gebruikershandleiding – Hybrid 7 MX

110009737 Softwarehandleiding – Hybrid 7

**Waar u ze kunt vinden:**

De gebruiksaanwijzing en de gebruikershandleiding worden meegeleverd met de unit als handleidingen op papier.

De softwarehandleiding kunt u downloaden van [www.nilfiskfood.com](http://www.nilfiskfood.com) – zo kunnen we ervoor zorgen dat u altijd over de laatste bijgewerkte versie beschikt. (Niet op papier meegeleverd bij de unit).

Alle handleidingen zijn op elk gewenst moment online beschikbaar op [www.nilfiskfood.com](http://www.nilfiskfood.com).

## Declaration of Conformity

<b>EN</b>	Declaration of Conformity	<b>DE</b>	Konformitätserklärung
<b>FR</b>	Déclaration de Conformité	<b>IT</b>	Dichiarazione di Conformità
<b>ES</b>	Declaración de Conformidad	<b>PT</b>	Declaração de Conformidade
<b>EL</b>	Δήλωση Συμμόρφωσης	<b>NL</b>	Overeenkomstigheidsverklaring
<b>SV</b>	Försäkran om överensstämmelse	<b>FI</b>	Vaatimustenmukaisuusvakuutus
<b>DA</b>	Déclaration de Conformité	<b>PL</b>	Deklaracja zgodności
<b>RU</b>	Overensstemmelseserklæring	<b>HU</b>	Megfelelőségi nyilatkozat
<b>BA</b>	Декларација о соодветствији	<b>SI</b>	Izjava o skladnosti
<b>HR</b>	Izjava o skladnosti	<b>RO</b>	Declarație de Conformitate
<b>BG</b>	Deklaracija o konformitetu	<b>CZ</b>	Prohlášení o shodě k
<b>SK</b>	Izjava o skladnosti	<b>TR</b>	Uygunluk Bildirgesi
<b>EE</b>	Vastavusdeklaratsioon	<b>LT</b>	Atitikties deklaracija
<b>LV</b>	Paziņojums par atbilstību prasībām	<b>UA</b>	Свідчення про відповідність вимогам
<b>NO</b>	Samsvarserklæring		

Nilfisk FOOD  
Blytaekervej 2  
9000 Aalborg  
Denmark

## **EN** Declaration of Conformity

We Nilfisk FOOD, declare under our sole responsibility that the products MX10 / MX25, to which this declaration relates, are in conformity with these Council directives on the approximation of the laws of the EC member states:

Machinery Directive (2006/42/EC).

- EN 60335-2-79:2012

EMC Directive (2014/30/EU)

- EN 55014-1:2021

- EN 55014-2:2021

- EN 61000-3-2:2019

- EN 61000-3-3: 2013

## **FR** Déclaration de conformité

Nous, Nilfisk FOOD, déclarons sous notre seule responsabilité, que les produits MX10 / MX25, auxquels se réfère cette déclaration, sont conformes aux Directives du Conseil concernant le rapprochement des législations des Etats membres CE relatives aux normes énoncées ci-dessous :

Directive Machines (2006/42/EC).

- EN 60335-2-79:2012

Directive Compatibilité Electromagnétique CEM (2014/30/EU)

- EN 55014-1:2021

- EN 55014-2:2021

- EN 61000-3-2:2019

- EN 61000-3-3: 2013

## **ES** Declaración de conformidad

Nosotros, Nilfisk FOOD, declaramos bajo nuestra entera responsabilidad que los productos MX10 / MX25, a los cuales se refiere esta declaración, están conformes con las Directivas del Consejo en la aproximación de las leyes de los Estados Miembros del EM:

Directiva de Maquinaria (2006/42/EC).

- EN 60335-2-79:2012

Directiva EMC (2014/30/EU)

- EN 55014-1:2021

- EN 55014-2:2021

- EN 61000-3-2:2019

- EN 61000-3-3: 2013

## **EL** Δήλωση συμμόρφωσης

Εμείς, η Nilfisk FOOD, δηλώνουμε με αποκλειστικά δική μας ευθύνη ότι τα προϊόντα MX10 / MX25

, στα οποία αναφέρεται η παρούσα δήλωση, συμμορφώνονται με τις εξής Οδηγίες του Συμβουλίου περί προσέγγισης των νομοθεσιών των κρατών μελών της ΕΕ:

Οδηγία για μηχανήματα (2006/42/EC).

- EN 60335-2-79:2012

Οδηγία Ηλεκτρομαγνητικής Συμβατότητας (EMC) (2014/30/EU).

- EN 55014-1:2021

- EN 55014-2:2021

- EN 61000-3-2:2019

- EN 61000-3-3: 2013

## **DE** Konformitätserklärung

Wir, Nilfisk FOOD, erklären in alleiniger Verantwortung, dass die Produkte MX10 / MX25 auf die sich diese Erklärung bezieht, im Einklang mit diesen Richtlinien des Rates zur Angleichung der Rechtsvorschriften der EG Mitgliedstaaten stehen:

Maschinenrichtlinie (2006/42/EC).

- EN 60335-2-79:2012

EMV Richtlinie (2014/30/EU)

- EN 55014-1:2021

- EN 55014-2:2021

- EN 61000-3-2:2019

- EN 61000-3-3: 2013

## **IT** Dichiarazione di conformità

Nilfisk FOOD dichiara sotto la sua esclusiva responsabilità che i prodotti MX10 / MX25, ai quali si riferisce questa dichiarazione, sono conformi alle seguenti direttive del Consiglio riguardanti il riavvicinamento delle legislazioni degli Stati membri CE:

Direttiva Macchine (2006/42/EC).

- EN 60335-2-79:2012

Direttiva EMC (2014/30/EU)

- EN 55014-1:2021

- EN 55014-2:2021

- EN 61000-3-2:2019

- EN 61000-3-3: 2013

## **PT** Declaração de Conformidade

A Nilfisk FOOD declara sob sua única responsabilidade que os produtos MX10 / MX25, aos quais diz respeito esta declaração, estão em conformidade com as seguintes Directivas do Conselho sobre a aproximação das legislações dos Estados Membros da CE:

Directiva Máquinas (2006/42/EC).

- EN 60335-2-79:2012

Directiva EMC (2014/30/EU)

- EN 55014-1:2021

- EN 55014-2:2021

- EN 61000-3-2:2019

- EN 61000-3-3: 2013

## **NL** Verklaring van overeenstemming

Wij, Nilfisk FOOD, verklaren geheel onder eigen verantwoordelijkheid dat de producten MX10 / MX25

, waarop deze verklaring betrekking heeft, in overeenstemming zijn met de Richtlijnen van de Raad in zake de onderlinge aanpassing van de wetgeving van de EG Lidstaten betreffende:

Machine Richtlijn (2006/42/EC).

- EN 60335-2-79:2012

EMC Richtlijn (2014/30/EU).

- EN 55014-1:2021

- EN 55014-2:2021

- EN 61000-3-2:2019

- EN 61000-3-3: 2013

## **SV** Försäkran om överensstämmelse

Vi, Nilfisk FOOD, försäkrar under ansvar att produkterna MX10 / MX25 som omfattas av denna försäkran, är i överensstämmelse med rådets direktiv om inbördes närmande till EU-medlemsstaternas lagstiftning, avseende:

Maskindirektivet (2006/42/EG).

- EN 60335-2-79:2012

EMC-direktivet (2014/30/EU).

- EN 55014-1:2021

- EN 55014-2:2021

- EN 61000-3-2:2019

- EN 61000-3-3: 2013

## **DA** Overensstemmelseserklæring

Vi, Nilfisk FOOD, erklærer under ansvar at produkterne MX10 / MX25 som denne erklæring omhandler, er i overensstemmelse med disse af Rådets direktiver om indbyrdes tilnærmelse til EF-medlemsstaternes lovgivning:

Maskindirektivet (2006/42/EF).

- EN 60335-2-79:2012

EMC-direktivet (2014/30/EU).

- EN 55014-1:2021

- EN 55014-2:2021

- EN 61000-3-2:2019

- EN 61000-3-3: 2013

## **RU** Декларация соответствия

Мы, компания Nilfisk FOOD, со всей ответственностью заявляем, что изделия MX10 / MX25

к которым относится настоящая декларация, соответствуют следующим Директивам Совета Евросоюза об унификации законодательных предписаний стран-членов ЕС:

Механические устройства (2006/42/EC).

- EN 60335-2-79:2012

Электромагнитная совместимость (2014/30/EU)

- EN 55014-1:2021

- EN 55014-2:2021

- EN 61000-3-2:2019

- EN 61000-3-3: 2013

## **BA** Izjava o usklađenosti

Mi, Nilfisk FOOD, izjavljujemo pod svojom odgovornostu da su proizvodi MX10 / MX25 na koje se ova izjava odnosi u skladu sa ovim Direktivama Vijeća o usklađivanju zakonodavstva država članica EZ:

Direktiva o mašinama (2006/42/EC).

- EN 60335-2-79:2012

EMC direktiva (2014/30/EU).

- EN 55014-1:2021

- EN 55014-2:2021

- EN 61000-3-2:2019

- EN 61000-3-3: 2013

## **FI** Vaatimustenmukaisuusvakuutus

Me, Nilfisk FOOD, vakuutamme omalla vastuullamme, että tuotteet, joita tämä vakuutus koskee MX10 / MX25 ovat EY:n jäsenvaltioiden lainsäädännön yhdenmukaistamiseen tähtäävien Euroopan neuvoston direktiivien vaatimusten mukaisia seuraavasti:

Konedirektiivi (2006/42/EY).

- EN 60335-2-79:2012

EMC-direktiivi (2014/30/EU).

- EN 55014-1:2021

- EN 55014-2:2021

- EN 61000-3-2:2019

- EN 61000-3-3: 2013

## **PL** Deklaracja zgodności

My, Nilfisk FOOD, oświadczamy z pełną odpowiedzialnością, że nasze wyroby MX10 / MX25 których deklaracja niniejsza dotyczy, są zgodne z następującymi wytycznymi Rady d/s ujednoczenia przepisów prawnych krajów członkowskich WE:

Dyrektywa Maszynowa (2006/42/WE).

- EN 60335-2-79:2012

Dyrektywa EMC (2014/30/EU).

- EN 55014-1:2021

- EN 55014-2:2021

- EN 61000-3-2:2019

- EN 61000-3-3: 2013

## **HU** Megfelelőségi nyilatkozat

Mi, a Nilfisk FOOD saját felelősségünkre kijelentjük, hogy a

MX10 / MX25 termékek, amelyekre ez a nyilatkozat vonatkozik, megfelelnek az EK-tagállamok jogszabályainak közelítéséről szóló tanácsi irányelveknek:

Gépekről szóló irányelv (2006/42/EK).

- EN 60335-2-79:2012

EMC-irányelv (2014/30/EU).

- EN 55014-1:2021

- EN 55014-2:2021

- EN 61000-3-2:2019

- EN 61000-3-3: 2013

## **SI** Deklaracija o usaglašenosti

Mi, Nilfisk FOOD, izjavljujemo na našu odgovornost da su proizvodi MX10 / MX25 na koje se ova deklaracija odnosi u skladu sa ovim Direktivama Saveta o usklađivanju zakonodavstva država članica EZ:

Direktiva o mašinama (2006/42/EU).

- EN 60335-2-79:2012

EMC direktiva (2014/30/EU).

- EN 55014-1:2021

- EN 55014-2:2021

- EN 61000-3-2:2019

- EN 61000-3-3: 2013

## **HR** Izjava o sukladnosti

Mi, Nilfisk FOOD, izjavljujemo pod svojom odgovornošću da su proizvodi MX10 / MX25 na koje se ova izjava odnosi u skladu s ovim Direktivama Vijeača o usklađivanju zakonodavstva država članica EZ-a:

- Direktiva o strojevima (2006/42/EZ).
- EN 60335-2-79:2012
- EMC Direktiva (2014/30/EU).
- EN 55014-1:2021
- EN 55014-2:2021
- EN 61000-3-2:2019
- EN 61000-3-3: 2013

## **BG** Декларация за съответствие

Ние, фирма Nilfisk FOOD, заявяваме с пълна отговорност, че продуктите MX10 / MX25 за които се отнася настоящата декларация, отговарят на следните указания на Съвета за уеднаквяване на правните разпоредби на държавите членки на ЕС:

Директива за машините (2006/42/EC).

- EN 60335-2-79:2012

Директива за електромагнитна съвместимост (2014/30/EU).

- EN 55014-1:2021
- EN 55014-2:2021
- EN 61000-3-2:2019
- EN 61000-3-3: 2013

## **SK** Prehlásenie o zhode

My firma Nilfisk FOOD prehlasujeme na svoju plnú zodpovednosť, že výrobky MX10 / MX25 na ktoré sa toto prehlásenie vzťahuje, sú v súlade s ustanovením smernice Rady pre zblíženie právnych predpisov členských štátov Európskeho spoločenstva v oblastiach:

Smernica pre strojové zariadenie (2006/42/EC).

- EN 60335-2-79:2012

Smernica pre elektromagnetickú kompatibilitu (2014/30/EU).

- EN 55014-1:2021
- EN 55014-2:2021
- EN 61000-3-2:2019
- EN 61000-3-3: 2013

## **EE** Vastavusdeklaratsioon

Meie, Nilfisk FOOD, deklareerime enda ainuvastutusel, et tooted MX10 / MX25 mille kohta käesolev juhend käib, on vastavuses EÜ Nõukogu direktiividega EMÜ liikmesriikide seaduste ühitamise kohta, mis käsitlevad:

Masinate ohutus (2006/42/EC).

- EN 60335-2-79:2012

Elektromagnetiline ühilduvus (EMC direktiiv) (2014/30/EU).

- EN 55014-1:2021
- EN 55014-2:2021
- EN 61000-3-2:2019
- EN 61000-3-3: 2013

## **RO** Declarație de conformitate

Noi, Nilfisk FOOD, declarăm pe propria răspundere că produsele MX10 / MX25 la care se referă această declarație, sunt în conformitate cu aceste Directive de Consiliu asupra armonizării legilor Statelor Membre CE:

Directiva Utilaje (2006/42/CE).

- EN 60335-2-79:2012

Directiva EMC (2014/30/EU)

- EN 55014-1:2021
- EN 55014-2:2021
- EN 61000-3-2:2019
- EN 61000-3-3: 2013

## **CZ** Prohlášení o shodě

My firma Nilfisk FOOD prohlašujeme na svou plnou odpovědnost, že výrobky MX10 / MX25 na něž se toto prohlášení vztahuje, jsou v souladu s ustanoveními směrnice Rady pro sblížení právních předpisů členských států Evropského společenství v oblastech:

Směrnice pro strojní zařízení (2006/42/ES).

- EN 60335-2-79:2012

Směrnice pro elektromagnetickou kompatibilitu (EMC) (2014/30/EU)

- EN 55014-1:2021
- EN 55014-2:2021
- EN 61000-3-2:2019
- EN 61000-3-3: 2013

## **TR** Uygunluk Beyanı

Nilfisk FOOD olarak bu beyannameye konu olan **BF16, BF24, BF32** ürünlerinin, AB Üyesi Ülkelerin kanunlarını birbirine yaklaştırma üzerine Konsey Direktifleriyle uyumlu olduğunu yalnızca bizim sorumluluğumuz altında olduğunu beyan ederiz:

Makinelere Yönelmeliği (2006/42/EC).

- EN 60335-2-79:2012

EMC Direktifi (2014/30/EU).

- EN 55014-1:2021
- EN 55014-2:2021
- EN 61000-3-2:2019
- EN 61000-3-3: 2013

## **LT** Atitikties deklaracija Litauisk

Mes Nilfisk FOOD, prisiimdami visišką atsakomybę, pareiškiame, kad produktai MX10 / MX25, su kuriais susijusi ši deklaracija, atitinka šias Tarybos direktyvas dėl EB teisės aktų suderinimo:

Mašinų direktyva (2006/42/EB).

- EN 60335-2-79:2012

EMS direktyva (2014/30/ES)

- EN 55014-1:2021
- EN 55014-2:2021
- EN 61000-3-2:2019
- EN 61000-3-3: 2013

## **LV** Atbilstības deklarācija

Sabiedrība NILFISK FOOD ar pilnu atbildību dara zināmu, ka produkti MX10 / MX25, uz kuriem attiecas šis paziņojums, atbilst šādām Padomes direktīvām par tuvināšanas EK dalībvalstu likumdošanas normām:

Mašīnbūves direktīva (2006/42/EK).

- EN 60335-2-79:2012

Elektromagnētiskās saderības direktīva (2004/108/EK).

- EN 55014-1:2021

- EN 55014-2:2021

- EN 61000-3-2:2019

- EN 61000-3-3: 2013

## **NO** Samsvarserklāring

Vi, Nilfisk FOOD, erklārer under vårt ansvar at produktene MX10 / MX25 som denne erklæringen refererer til, er i samsvar med disse rådsdirektivene om tilnærming av lovgivningen i EU-medlemsstatene:

Maskindirektivet (2006/42/EF).

- EN 60335-2-79:2012

EMC-direktiv (2014/30/EU).

- EN 55014-1:2021

- EN 55014-2:2021

- EN 61000-3-2:2019

- EN 61000-3-3: 2013

## **UA** Свідчення про відповідність вимогам

Компанія Nilfisk FOOD заявляє про свою виключну відповідальність за те, що продукти MX10 / MX25, на які поширюється дана декларація, відповідають таким рекомендаціям Ради з уніфікації правових норм країн -членів ЕС:

Механічні прилади (2006/42/ЕС).

- EN 60335-2-79:2012

Електромагнітна сумісність (2004/108/ЕС).

- EN 55014-1:2021

- EN 55014-2:2021

- EN 61000-3-2:2019

- EN 61000-3-3: 2013

## **RS** Декларација о усаглашености

Ми, Нилфиск FOOD, изјављујемо на нашу одговорност да су производи на које се ова декларација односи у складу са овим Директивама Савета о усклађивању законодавства држава чланица ЕЗ:

Директива о машинама (2006/42/ЕЦ).

- EN 60335-2-79:2012

ЕМЦ директива (2014/30/ЕУ).

- EN 55014-1:2021

- EN 55014-2:2021

- EN 61000-3-2:2019

- EN 61000-3-3: 2013

Signature:

**Technical file responsible:**

**Flemming Asp**

**Nilfisk FOOD**

**Blytækkervej 2**

**9000 Aalborg, Denmark**

Flemming Asp

R & D Manager

Aalborg d. 01-09-2024



Content all languages

<b>1.</b> Dansk.....	7
<b>2.</b> English.....	23
<b>3.</b> Deutsch.....	39
<b>4.</b> Francais .....	55
<b>5.</b> Espanol.....	71
<b>6.</b> Italiano.....	87
<b>7.</b> Polski .....	103
<b>8.</b> Nederlands .....	119

# 1. Indhold

<b>2. Dansk - Symboler</b> .....	9
<b>3. Generel information</b> .....	10
3.1. MX10/MX25 .....	10
3.2. Typeskilt .....	11
3.3. Leverandør .....	11
3.4. Tekniske specifikationer .....	12
<b>4. Sikkerhed</b> .....	13
4.1. Betjeningssikkerhed .....	13
4.2. Produktsikkerhed: .....	13
4.3. Nødstop .....	14
4.3.1. Sluk for strømforsyningen .....	14
4.4. Støj .....	14
4.5. Vibrationer .....	14
4.6. Mulige fejl og forholdsregler .....	14
4.7. Restrisiko .....	14
4.7.1. Beskadiget anlæg: .....	14
4.7.2. Reparation af anlægget: .....	14
<b>5. Transport &amp; installation</b> .....	15
5.1. Transport .....	15
5.2. Forberedelse af installation .....	15
5.3. Monteringsvejledning .....	15
5.4. Elektrisk installation .....	15
5.4.1. Strømforsyning .....	15
5.4.2. Fejlstrømsafbryder (ELCB) .....	15
5.4.3. Servicekontakt .....	15
5.5. Installation af doseringspumpe .....	16
5.6. Overløbsinstallation .....	16
5.7. Tilslutning af vand .....	16
<b>6. Klargøring af systemet</b> .....	17
6.1. Opstart af nyt system .....	17
6.2. Retningslinjer for udluftning .....	17
6.2.1. Udluftning af rørsystemet .....	17
6.2.2. Udluftning af pumpen .....	17
6.3. Justeringer .....	17
6.3.1. Vejledning og opsætning .....	17
<b>7. Betjening</b> .....	17
7.1. Start/Stop .....	17
7.2. Tilsigtet brug .....	18
7.3. Utilsigtet brug .....	18
7.4. Betjening .....	18
7.4.1. Advarsler og fejl .....	18
7.4.2. Produktkoncentration .....	18
7.5. Justering af indløbsventil .....	18
<b>8. Vedligeholdelse, fejlfinding og service</b> .....	19
8.1. Service personale .....	19
8.2. Lange produktionsstop .....	19
8.3. Komponenter .....	19
8.3.1. Kontrolsystem .....	19
8.3.2. Flowkontakt .....	19
8.3.3. Pumpe/motor .....	19
8.3.4. Dosatron .....	19
8.4. Forebyggende/regelmæssig vedligeholdelse .....	20
8.4.1. Afkalkning .....	20
8.4.2. Kobling .....	20
8.4.3. Indvendig rengøring af anlægget .....	20
8.5. Fejlfinding og afhjælpning .....	21

<b>9. End of Use</b> .....	22
9.1. Afmontering .....	22
9.2. Bortskaffelse .....	22
<b>10. Spare part list</b> .....	135
10.1. MX10 / MX25 overview .....	136
10.2. Outlet .....	138
10.3. Display module .....	139
10.4. Pump .....	140
10.5. Inverter .....	141
10.6. Dosing pump .....	142
10.7. Dosing pump spare parts .....	143
<b>11. Sensors &amp; diagrams Hybrid 7 MX</b> .....	144
11.1. Flow diagram mixing station .....	145
11.2. El diagram .....	146
<b>12. Installation, mounting &amp; layout</b> .....	155
12.1. Mounting Mixing station .....	156
12.2. Layout drawing .....	157

# Dansk

## 2. Dansk - Symboler

	Skal læses før brug.		<b>Fare:</b> ADVARSEL! Skarpe kanter – pas på fingrene.
	Benyt beskyttelsesbriller, når du bruger enheden.		<b>Varme overflader:</b> Risiko for forbrændinger! Mulige konsekvenser: Alvorlige kvæstelser.
	Benyt handsker og egnet beklædning, når du bruger enheden.		<b>Slukning af strømmen:</b> Der kan være strøm på enheden i op til 5 minutter, efter at hovedstrømforsyningen er blevet afbrudt.
	Benyt sikkerhedsfodtøj.		
	<b>Obs:</b> En potentielt skadelig situation. Mulige konsekvenser: Produktet eller noget i nærheden kan blive beskadiget. Forebyggelse.		
	<b>Forsigtig:</b> En farlig situation. Mulige konsekvenser: lette eller mindre skader.		
	<b>Advarsel:</b> En potentielt farlig situation. Mulige konsekvenser: Dødsfald eller alvorlig personskade.		
	<b>Fare:</b> En farlig situation. Mulige konsekvenser: Dødsfald eller alvorlig personskade.		
	<b>Fare:</b> Risiko for elektrisk stød. Mulige konsekvenser: Dødsfald eller alvorlig personskade.		

### 3. Generel information

Nilfisk FOOD ønsker dig tillykke med dit nye lavtryksanlæg til skumudlægning og desinficering.

Udstyret har den nyeste teknologi inden for lavtryksrengøringsudstyr.

Det er vigtigt, at driftspersonalet læser denne brugsanvisning inden installation, opstart og brug af udstyret.

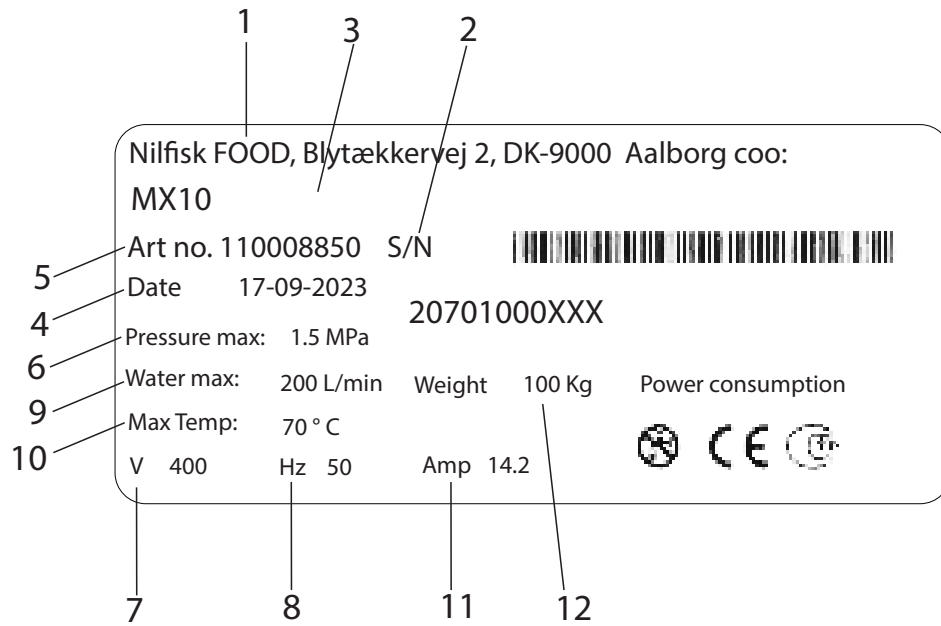
#### 3.1. MX10/MX25

Hybrid 7 MX er et fuldt funktionsdygtigt pumpesystem, der leverer vand og foropløste produkter til flere forbundne rengøringsstationer.

De er udstyret med en frekvensstyret pumpe, der sikrer ensartet arbejdstryk uanset brug.

Blandestationen skal forsynes med tilstrækkelig vand, strøm, trykluft og rengøringsprodukt(er) for at kunne fungere.

### 3.2. Typeskilt



1. Producent
2. Serienr.
3. Type
4. Produktionsdato
5. Artikelnr.
6. Min. tryk
7. Forsyningsspænding
8. Frekvens
9. Maks. vandforbrug
10. Maks. temperatur
11. Strømstyrke
12. Vægt

### 3.3. Leverandør

Nilfisk FOOD  
 Blytækervej 2  
 DK-9000 Aalborg, Danmark  
 Tlf.: +45 2969 5100  
 CVR-nr. 6257 2213  
 www.nilfiskfood.com

## 3.4. Tekniske specifikationer

	Enhed	MX10	MX25
<b>Generelt</b>			
Lydniveau ISO 11202	dB	< 73	< 73
Mål H x B x D	mm [tommer]	1400x1250x625 [55x49x24]	1400x1250x625 [55x49x24]
Vægt	kg [lb]	100 kg [220]	102 kg [224]
IP-klasse		IP55	IP55
Antal produkter		1	1
<b>Vand</b>			
Driftstryk for udløb for foropløst flow (maks.)	MPa (bar) [psi]	1.3 (13) [188.5]	1.3 (13) [188.5]
Tilslutningstype indløb		ISO 228/1-F 3/4" female	ISO 228/1-F 3/4" female
Tilslutningstype udløb		ISO 228/1-F 1 1/4" male	ISO 228/1-F 1 1/4" male
Min. vandforsyning	L/min [gal/min]	50 [13.2]	133 [35.1]
Maks. vandtemperatur	C° [°F]	40°C [104]	40°C [104]
Maks. forsyningstryk	MPa (bar) [psi]	6 (60) [870.2]	8 (80) [1160.3]
Udløb for foropløst flow (maks.)	L/min [gal/min]	140 [36.9]	140 [36.9]
Udløb for foropløst flow (kontinuerlig brug)	L/min [gal/min]	50 [13.2]	133 [13.2]
Pumpetryk for udløb for foropløst flow (referenceværdi)	MPa (bar) [psi]	0.8 (8) [116]	0.8 (8) [116]
<b>Elektricitet</b>			
Forsyningsspænding	V	3/PE 380-528	3/PE 380-528
Frekvens	Hz	50/60	50/60
Strømforbrug	kW	3	5,5
Nominal strømstyrke	A	7	12
Strømkabel: L1, L2, L3, PE (min.)	mm <sup>2</sup>	4x2,5	4x2,5
<b>Udgangsspændinger</b>			
Maks. belastning, enkelt udgang	A		0,8
Maks. belastning, sum for alle udgange	A		2
Nom. spænding	V		24
Min. spænding	V		22
Maks. spænding	V		24,5
<b>Indgangsspændinger:</b>			
Indgangsspænding til	V		24
Min. indgangsspænding til	V		22
Maks. indgangsspænding til	V		25
Maks. indgangsspænding fra	V		2
<b>Luft</b>			
Overløb udløb YD	mm	77	77
Tilslutningstype indløb	Ø mm	6 push in	6 push in
Min. tryk lufttilgang	MPa(bar)[psi]	2 (20) [290]	2 (20) [290]
Maks. tryk lufttilgang	MPa(bar)[psi]	8 (80) [1160.3]	8 (50) [1160.3]
Påkrævet flowhastighed	NL/min	100	100

## 4. Sikkerhed

### 4.1. Betjeningssikkerhed



Benyt beskyttelsesbriller, når du bruger anlægget.



Benyt handsker og egnet beklædning, når du bruger anlægget.



Benyt sikkerhedsstøvler.

- Brug aldrig anlægget uden korrekt oplæring i anvendelse og sikkerhed. Oplæringen skal udføres af uddannet personale.
- Læs den medfølgende vejledning og sikkerhedsanvisningerne før brug.



**FORSIGTIG:**

Anlægget kan være varmt. Sørg for tilstrækkelig afkølingstid.



**ADVARSEL:**

Anvend ikke anlægget i nærheden af mennesker, medmindre de bærer beskyttelsesbeklædning.



**ADVARSEL:**

Sprøjt kan være farlige, hvis de misbruges. Strålen må aldrig rettes mod personer, strømførende elektrisk udstyr eller selve anlægget.



**ADVARSEL:** Benyt ikke vandet fra systemet til andre formål end rengøring.

### 4.2. Produktsikkerhed:

- Anlægget er godkendt til brug af rengørings- og desinfektionsmidler.



**ADVARSEL:**

Risiko for kemirester. Benyt beskyttelsesbeklædning.

- Produkt kan tilføres via en doseringspumpe. Se afsnit 5.7 for yderligere oplysninger.
- Følg sikkerhedsprocedure ved håndtering af kemikalier under produktskift, vedligeholdelse eller reparation. Se produktmærkater og sikkerhedsblade for yderligere oplysninger.



**ADVARSEL:** Foretag ikke ændringer af indstillinger, der er foretaget eller anbefalet af produktleverandøren.



**ADVARSEL:** Vær opmærksom på, at blanding af rengøringsprodukter under brug kan føre til en farlig kemisk reaktion, der kan være farlig for brugeren.



**ADVARSEL:**

Dette anlæg er udformet til brug med de medfølgende rengøringsprodukter eller de produkter, der anbefales af produktleverandøren.




**FORSIGTIG**

Produkttilførslen skal altid skylles grundigt efter brug.

Brug en AF-tætning til alkaliske produkter eller en VF-tætning til syreholdige produkter.

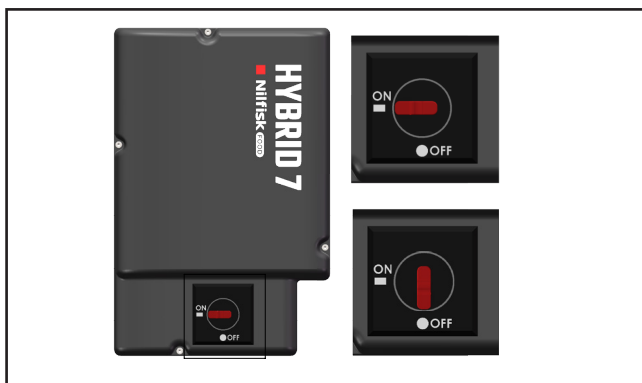


### 4.3. Nødstop

	<p><b>FARE:</b> I tilfælde af fejl/defekt eller service på udstyr:</p> <ol style="list-style-type: none"> <li>1. Sluk for strømforsyningen.</li> <li>2. Luk for vandforsyningen.</li> <li>3. Luk for luftforsyningen.</li> </ol>
---	--

#### 4.3.1. Sluk for strømforsyningen

- Sluk for strømforsyningen til anlægget.
- Sluk inverteren. Inverteren kan slukkes ved at dreje knappen til lodret position (se billedet nedenfor).



### 4.4. Støj

Støjniveau I henhold til ISO 11202: < 70 dB.

### 4.5. Vibrationer

Hånd-armvibrationer iht. ISO 5349-1.

### 4.6. Mulige fejl og forholdsregler

#### 4.7. Restrisiko

##### 4.7.1. Beskadiget anlæg:

- Anlægget må ikke benyttes, hvis afspærringsventilerne ikke kan betjenes, eller den påkrævede funktion ikke kan vælges.
- Brug aldrig anlægget, hvis det har forskubbet sig fra det oprindelige monteringssted.

##### 4.7.2. Reparation af anlægget:

- Forsøg ikke selv at reparere anlægget. Kontakt altid en autoriseret servicevirksomhed. Se afsnit om serviceadresser.
- Et defekt anlæg skal altid afspærres og afmærkes for at undgå utilsigtet brug.
- Af sikkerhedsmæssige årsager må der kun anvendes godkendte og originale reservedele.

## 5. Transport & installation

### 5.1. Transport

- Fastgør anlægget med stropper, så det ikke kan glide eller vælte under transport.
- Transportér kun anlægget i vandret position.
- Anlægget må kun opstilles på fødderne i bunden af produktet.
- Hvis anlægget flyttes, når temperaturen er tæt på eller under 0 °C (32 °F), skal du sikre, at den er helt tømt for vand for at undgå skader.

### 5.2. Forberedelse af installation

- Af sikkerhedsmæssige årsager skal du læse al medfølgende dokumentation, før udstyret installeres.
- Følg de gældende love og bestemmelser på købstidspunktet i tillæg til denne vejledning.
- Installation skal altid ske i henhold til lokal lovgivning.
- Min. 1 m frirum omkring anlægget for at lette vedligeholdelsen.
- Skyl rørledningen grundigt, før anlægget tilsluttes.
- Sørg for, at anlægget står plant og sikkert på alle fødder.

### 5.3. Monteringsvejledning

Vær opmærksom på følgende for sikker montering:

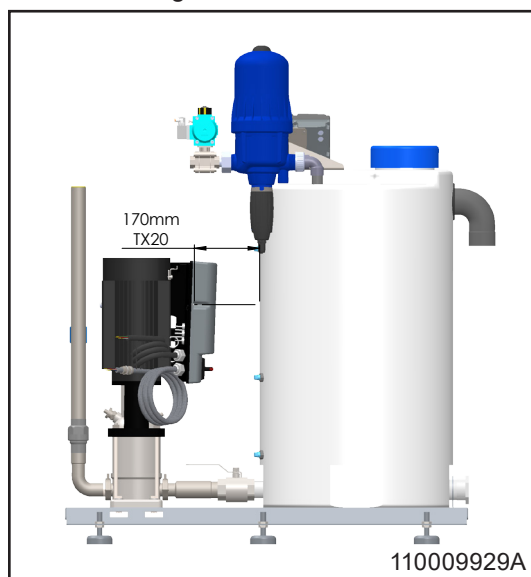
- Anlægget må kun installeres i et frostfrit område.
- Se installationstegningen for anbefalet installationshøjde. Fødderne kan justeres for at stabilisere anlægget på ujævne overflader.

### 5.4. Elektrisk installation

Se afsnit 11 for elektriske diagrammer og klassificeringer.

#### 5.4.1. Strømforsyning

Tilslutningsvejledning er monteret på kablerne. Faserækkefølgen er underordnet.



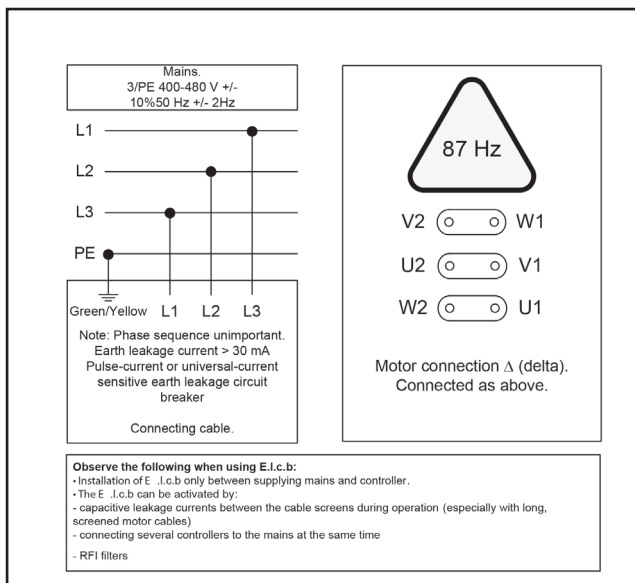
#### 5.4.2. Fejlstrømsafbryder (ELCB).

- Brug en fejlstrømsafbryder (ELCB, også kaldet RCD) eller et HFI-relæ (RCCB) i et system, der omfatter en frekvensomformer med variabel hastighed, der er tilsluttet 3-faset 400 V.
- ELCB'ens udløsningsniveau skal være 300 mA.
- Bemærk, at de 30 mA, der anvendes i boliger, kan fungere forkert på grund af jordlækstrøm.

#### 5.4.3. Servicekontakt

Enheden skal altid tilsluttes netforsyningen via en separat serviceafbryder.

	MX10	MX25
Spænding:	3/PE 380-528VAC	3/PE 380-528VAC
Frekvens:	50/60 Hz 48-62	50/60 Hz 48-62
Motorbelastning:	3 kW	5,5 kW
Samlet belastning	3,5 kW	6 kW
Nominal strømstyrke:	7 A	12 kW
Sikring:	20 A	20 A
L1, L2, L3, PE (min.)	2,5 mm <sup>2</sup>	2,5 mm <sup>2</sup>

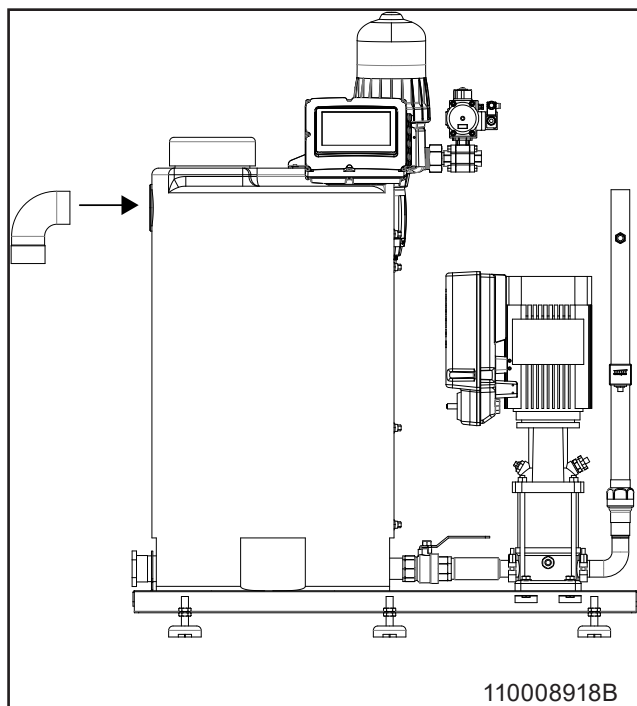


### 5.5. Installation af doseringspumpe

1. Pak doseringspumpen og indløbskugleventilen ud af den separate kasse.
2. Sæt pumpen og ventilen ind i holderrillen.
3. Monter den medfølgende pakning.
4. Tilspænd forskruingen med håndkraft.
5. Monter magnetventilstikket på indløbssiden.

### 5.6. Overløbsinstallation

1. Monter rørbøjning (EN1451 Ø75, medfølger).
  2. Tilføj rør eller slanger til bøjningen.
  3. Tilslut til afløb.
- Obs: Kun rørbøjningen medfølger.



### 5.7. Tilslutning af vand

Se afsnit 3.4 for tekniske specifikationer for vandforsyning.

Installation:

- Skyl vandtilførslen grundigt før tilslutning.
- Monter filteret i tilgangsrøret for at opnå den bedste ydeevne.
- Brug original slangetype og -størrelse.
- Undgå luftlommer i rørene.
- Brug klemringe for nem vedligeholdelse.

Sådan minimeres tryktab:

- Brug korte rørledninger.
- Monter kugleventiler med lav modstand.
- Undgå fittings med højt tab.

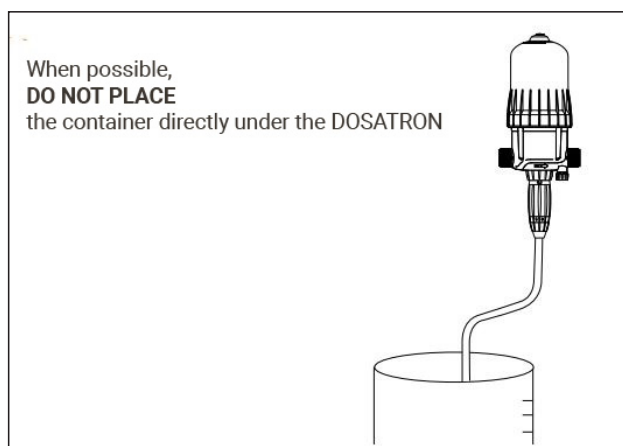
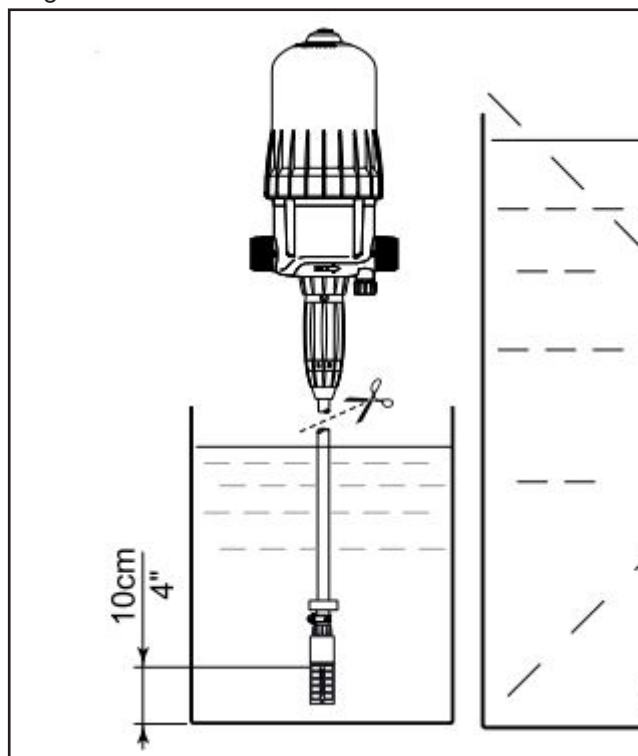
Placering af sugeslangefilter:

- Ophæng mindst 10 cm (4") over beholderens bund.
- Holdes over jorden.
- Aldrig over Dosatron-vandtilgang.



### BEMÆRK

Brug altid den originale slangetype og slangetilslutningsstørrelse.



## 6. Klargøring af systemet

### 6.1. Opstart af nyt system

Følg disse retningslinjer for at sikre problemfri opstart af det nye system.

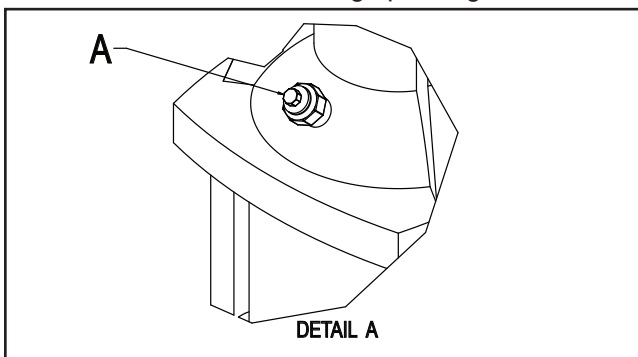
### 6.2. Retningslinjer for udluftning

#### 6.2.1. Udluftning af rørsystemet

- Luk for vandtilførsel efter brug.
- Regelmæssig udluftning kan være nødvendig efter længerevarende driftsstop.

#### 6.2.2. Udluftning af pumpen

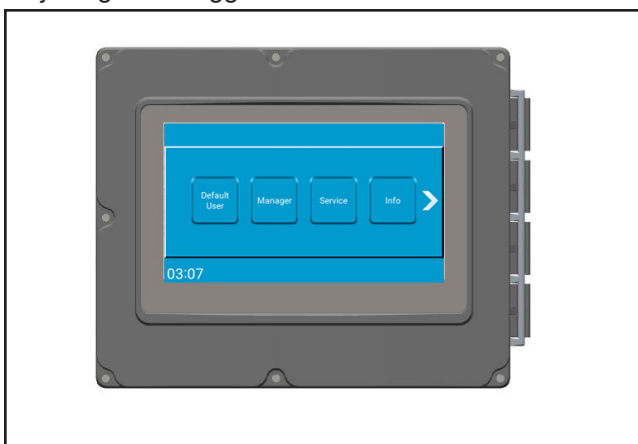
- Start pumpen for at tvinge eventuelle resterende luftlommer til toppen af pumpen.
- Stop pumpen.
- Løsn udluftningsproppen 1-2 omgange, og udluft, indtil der kun strømmer vand ud.
- Spænd udluftningsproppen.
- Løsn aldrig udluftningsproppen, mens pumpen er i drift, da det kan beskadige pakningen.



### 6.3. Justeringer

#### 6.3.1. Vejledning og opsætning

Se brugervejledningen for generelle instruktioner om betjening af anlægget.



## 7. Betjening



Benyt beskyttelsesbriller, når du bruger anlægget.



Benyt handsker og egnet beklædning, når du bruger anlægget.



Benyt sikkerhedsfodtøj.

- Se brugervejledningen for generelle instruktioner om betjening af anlægget.
- Kun uddannet personale må betjene dette anlæg. Se afsnit 4.1 for retningslinjer om betjeningsikkerhed.

### 7.1. Start/Stop

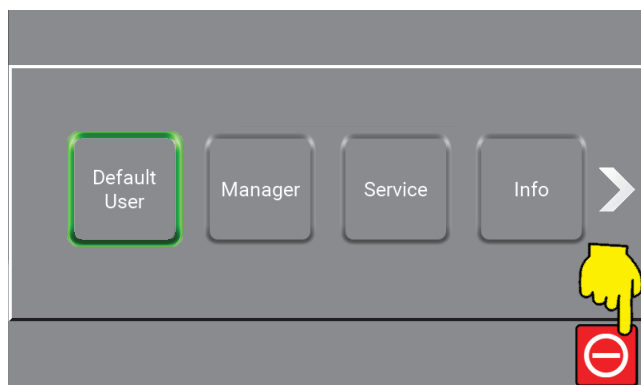
- Luk for vand- og lufttilførslen efter brug.
- Skyl produkttilførslen efter brug (se afsnit 8.4.1).

#### Start

1. Kontrollér, at vand- og luftforsyningen til systemet er åben.
2. Hvis der anvendes direkte rørføring til produktforsyningen, skal det sikres, at forsyningen er aktiveret.
3. Vælg den ønskede funktion, og følg instruktionerne i brugervejledningen.

#### Stop

1. Stop systemet ved at trykke på den relevante knap på kontrolskærmen (se billedet nedenfor).



2. Sluk for vandforsyningen.
3. Deaktiver produkttilførslen ved at løfte sugeslangen og lukke for det direkte rørsystem.

## 7.2. Tilsigtet brug

De kemiske blandestationer anvendes til blanding og levering af fortyndede rengørings- og desinfektionsprodukter til brug sammen med et Nilfiskfood lavtryksrengøringsanlæg. Den fortyndede opløsning skal anvendes til overfladerengøring i fødevarerproduktion.

Vand og rengøringsmiddel blandes ved hjælp af en doseringspumpe.

## 7.3. Utilsigtet brug

- Må ikke anvendes til drikkevandsforsyning.
- Blanding af ingredienser til fødevarerproduktion.
- Vandtilførslen hæves ud over det anbefalede flow
- Anlægget er opstillet med utilstrækkeligt afløb
- Brug af andre kemikalier end dem, der er specificeret af producenten af kemikalierne, og som ikke er egnede til fortynding.

Tanken skal mærkes med passende advarsler i forhold til tankens indhold og lokale bestemmelser, når anlægget er i drift.

Hvis det er nødvendigt at skifte fra ét produkt til et andet, skal hele systemet skylles med vand, herunder doseringspumpen og tømning af tanken.

## 7.4. Betjening

Anlægget er forudindstillet til brug ved levering. For blandestationen betyder dette, at tanken automatisk genopfyldes, og pumpen starter, når der opstår flow i et eller flere udløb. Desuden stopper pumpen, når flowet ophører.

Koncentrationen af rengøringsmiddel justeres direkte på doseringspumpens indløb. For yderligere data og service på doseringspumpen henvises også til doseringspumpens datablad og manual.

Sæt altid en desinfektionsdyse eller skumdyse på pistolen/lavtryksventilen, før udløbet bruges.

### 7.4.1. Advarsler og fejl

Advarsler og fejl vises på skærmen. Se softwaremanualen for årsag og afhjælpning.

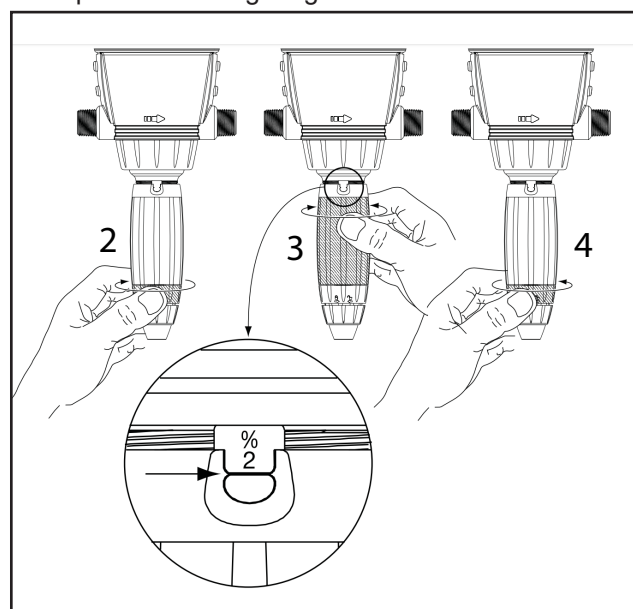


Brug ikke værktøj eller metalredskaber.

### 7.4.2. Produktkoncentration

Justering skal foretages, når der ikke er tryk i Dosatronen.

1. Luk for vandtilførslen, og lad trykket falde til nul.
2. Skru låseringen af (billede til venstre).
3. Skru justeringsmøtrikken på eller af for at rette de 2 spidser på øjet ind efter det ønskede forhold på skalaen.
4. Spænd blokeringsringen.



### 7.5. Justering af indløbsventil

For at justere lukketiden for den pneumatiske indløbsventil skal udstødningslyddæmperen drejes med uret for at sænke hastigheden eller mod uret for at øge den. Dette kan hjælpe med at reducere slag i rørene eller opfylde kundernes ønsker.

## 8. Vedligeholdelse, fejlfinding og service



Service må kun udføres af autoriseret og kvalificeret personale.

### 8.1. Service personale

Vedligeholdelse skal udføres af en autoriseret servicetekniker mindst én gang om året for at sikre korrekt drift og forhindre fejl. Autoriserede teknikere skal have kendskab til hygiejnesystemer, sikkerhedsbestemmelser og nationale tekniske standarder.

Dette rengøringsanlæg overholder EU-bestemmelser og er CE-mærket. Kontakt serviceafdelingen for at få flere oplysninger (se bagsiden af manualen).

### 8.2. Lange produktionsstop

Ved produktionsstop på mere end 6 måneder skal pumpen tømmes og sikres:

1. Afmonter koblingens sikkerhedsskærm.
2. Kom et par dråber silikoneolie på akslen mellem den øverste del og koblingen.

Følg vejledningen fra leverandøren af pumpen nøje. Udstyret må ikke opbevares eller anvendes ved temperaturer under frysepunktet.

### 8.3. Komponenter

#### 8.3.1. Kontrolsystem

Vedligeholdelse ikke nødvendig.

Hvis defekt: Tilkald servicetekniker.

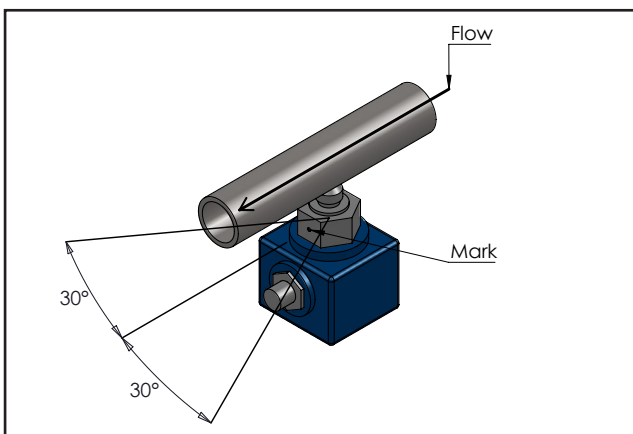
#### 8.3.2. Flowkontakt

Vedligeholdelse ikke nødvendig.

Udskift flowkontakten, hvis den er defekt.

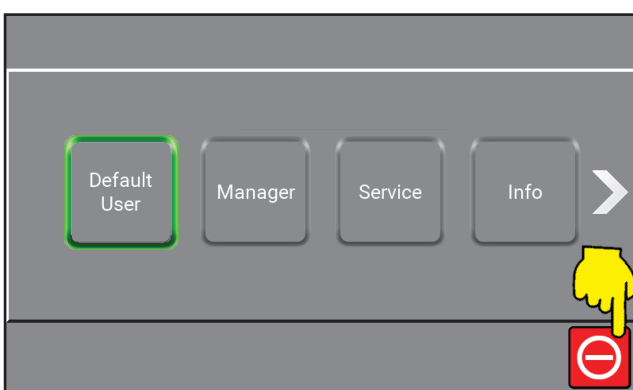
#### Installation af flowkontakt

- Sørg for, at mærket på sensormøtrikken, der angiver kontaktpunktet, er inden for 30° parallelt med flowretningen (se billedet nedenfor).
- Der anvendes gevindsikring til at fastgøre gevindet, men pakgarn eller tape kan også bruges.



#### Kalibrering af flowkontakt:

1. Stop systemet ved at trykke på den relevante knap på skærmmodul (se billedet nedenfor).



2. Sæt et "skyl/skum"-håndtag i skumposition.
3. Drej messingskrue i bunden, indtil to grønne LED'er lyser.
4. Drej skruen mod uret, indtil én af de grønne LED'er lyser.
5. Luk for vandforsyningen, og kontrollér, at den røde LED tændes. Hvis ikke: Gentag fra trin 4.
6. Sæt dækslet på igen.

#### 8.3.3. Pumpe/motor

- Vedligeholdelse ikke nødvendig.
- Se instruktionsmanualen fra pumpeleverandøren for at få flere oplysninger.

#### 8.3.4. Dosatron

- Udskift doseringstætningerne en gang om året.
- Skyl så ofte som muligt med rent vand. (Se afsnit 10.7 Reservedele til doseringspumpe)
- Luk for vandtilførslen, og lad trykket falde til nul, før injektionshastigheden justeres.
- Installer nødvendige beskyttelser mod overskydende flow, overtryk og vandslag (anti-hammer flow/trykanordning). Installer Dosatronen på en total omløbsledning.

Kontakt Dosatron for alle andre råd om installation.

#### 8.4. Forebyggende/regelmæssig vedligeholdelse

Afhængigt af brugen skal følgende vedligeholdelse udføres mindst én gang om året for at forhindre fejl og driftssvigt.

##### 8.4.1. Afkalkning

Intervallerne for afkalkning afhænger af vandets hårdhed. Se tabellen nedenfor.

°dH	ppm	Tid mellem afkalkning
0-5	18-90	12 måneder
5-10	90-180	6 til 12 måneder
10-15	180-270	3 til 6 måneder
15-20	270-360	3 til 6 måneder
>20	>360	1 til 3 måneder

##### 8.4.2. Kobling

- Smør alle koblingsdele regelmæssigt (en gang om måneden) med vandfast fedt for at forhindre lækager og skader på O-ringene.
- Udskift O-ringe i utætte lynkoblinger.

(Se afsnit 10 – Reservedelsliste)

##### 8.4.3. Indvendig rengøring af anlægget

- Det anbefales at rengøre anlægget indvendigt én gang om året afhængigt af det miljø, det er installeret i.
- Undgå at sprøjte på anlægget.
- Det anbefales at kontrollere alle produktslanger regelmæssigt ca. hver tredje måned.

### 8.5. Fejlfinding og afhjælpning

Hvis der opstår fejl eller problemer, som ikke er beskrevet, skal du kontakte den lokale servicetekniker for at få hjælp.

<b>Fejl</b>	<b>Årsag</b>	<b>Afhjælpning</b>
Anlægget starter ikke	<ul style="list-style-type: none"> <li>Ingen forsyningsspænding til anlægget</li> <li>Fejlmeddelelse på skærmen</li> <li>Flowkontakt ude af justering</li> </ul>	<ul style="list-style-type: none"> <li>Sørg for, at strømforsyningen og inverteren er tændt.</li> <li>Læs fejlen, og handl i overensstemmelse hermed</li> <li>Prøv at justere flowkontakten igen</li> </ul>
Intet tryk/ for lavt tryk	<ul style="list-style-type: none"> <li>Utilstrækkelig vandforsyning til anlæg</li> <li>Et filter er tilstoppet</li> <li>Pumpen lækker eller laver mislyde</li> <li>Skylledyse ikke monteret</li> <li>Ingen vandforsyning</li> </ul>	<ul style="list-style-type: none"> <li>Åbn vandforsyningsventilen</li> <li>Rens filteret</li> <li>Tilkald tekniker</li> <li>Monter skylledysen</li> <li>Sørg for vandforsyning</li> </ul>



## 9. End of Use

### 9.1. Afmontering

1. Sørg for, at systemet gennemskylles med rent vand, før det demonteres.
2. Sluk for strømmen.
3. Luk for vandforsyningen.
4. Luk for luftforsyningen.
5. Udlign trykket.

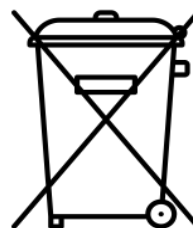
### 9.2. Bortskaffelse

Hvis enheden skal bortskaffes, skal genanvendelige og ikke-genanvendelige dele adskilles. Stålkonstruktionen er nem at adskille og udgør ingen miljørisiko. Overhold alle relevante regler og bestemmelser for bortskaffelse af maskinen, og beskyt miljøet.



#### **FORSIGTIG**

Bortskaffelse af elektroniske komponenter og andre dele skal håndteres som særlig bortskaffelse. Alternativt kan et specialiseret bortskaffelsesfirma sørge for bortskaffelsen.






# 1. Contents

<b>2. English - Document symbols</b>	25
<b>3. General information</b>	26
3.1. MX10 / MX25	26
3.2. Identification plate	27
3.3. Supplier	27
3.4. Technical Specifications	28
<b>4. Safety</b>	29
4.1. Operation safety	29
4.2. Product safety:	29
4.3. Emergency shutdown	30
4.3.1. Turn off the power supply	30
4.4. Noise	30
4.5. Vibrations	30
4.6. Possible failures and precautions	30
4.7. Residual risk	30
4.7.1. Damaged unit:	30
4.7.2. Repair of unit:	30
<b>5. Transportation &amp; installation</b>	31
5.1. Transportation	31
5.2. Installation preparations	31
5.3. Mounting Instructions	31
5.4. Electrical installation	31
5.4.1. Power supply	31
5.4.2. Earth leakage circuit breaker (ELCB)	31
5.4.3. Service switch	31
5.5. Dosing pump installation	32
5.6. Overflow installation	32
5.7. Water connection	32
<b>6. System preparation</b>	33
6.1. Start up of new system	33
6.2. Bleeding guidelines	33
6.2.1. Bleeding the pipe system	33
6.2.2. Bleeding the pump	33
6.3. Adjustments	33
6.3.1. Instruction and setup	33
<b>7. Operation</b>	33
7.1. Start/Stop	33
7.2. Forseen use	34
7.3. Unforseen Use	34
7.4. Operation	34
7.4.1. Warning & errors	34
7.4.2. Product concentration	34
7.5. Adjusting of inlet valve	34
<b>8. Maintenance, troubleshooting &amp; service</b>	35
8.1. Maintenance personnel	35
8.2. Long production stops	35
8.3. Components	35
8.3.1. Control system	35
8.3.2. Flow switch	35
8.3.3. Pump/motor	35
8.3.4. Dosatron	35
8.4. Preventive / regular maintenance	36
8.4.1. Descaling	36
8.4.2. Coupling	36
8.4.3. Internal cleaning of the unit	36
8.5. Trouble shooting and remedy	37
<b>9. End of Use</b>	38
9.1. Dismounting	38
9.2. Disposal	38

<b>10. Spare part list</b> .....	135
10.1. MX10 / MX25 overview .....	136
10.2. Outlet .....	138
10.3. Display module .....	139
10.4. Pump .....	140
10.5. Inverter .....	141
10.6. Dosing pump .....	142
10.7. Dosing pump spare parts .....	143
<b>11. Sensors &amp; diagrams Hybrid 7 MX</b> .....	144
11.1. Flow diagram mixing station .....	145
11.2. El diagram .....	146
<b>12. Installation, mounting &amp; layout</b> .....	155
12.1. Mounting Mixing station .....	156
12.2. Layout drawing .....	157

# English

## 2. English - Document symbols

	<p>Read before use.</p>		<p><b>Danger:</b> Warning! Sharp edges – watch your fingers.</p>
	<p>Wear glasses when using the unit.</p>		<p><b>Hot Surfaces</b> Risk of burns! Possible consequences: Severe injuries.</p>
	<p>Wear gloves and suitable clothing when using the unit.</p>		<p><b>Power off</b> The device may be powered for up to 5 minutes after the main power supply has been disconnected.</p>
	<p>Safety boots must be worn.</p>		
	<p><b>Note:</b> A potentially damaging situation. Possible consequences: The product or something in its vicinity could be damaged. Prevention.</p>		
	<p><b>Caution:</b> A dangerous situation. Possible consequences: light or minor injuries.</p>		
	<p><b>Warning:</b> A Potentially dangerous situation. Possible consequences: Death or severe injury.</p>		
	<p><b>Danger:</b> A dangerous situation. Possible consequences: Death or severe injury.</p>		
	<p><b>Danger:</b> Risk of electric shock. Possible consequences: Death or severe injury.</p>		

### 3. General information

Nilfisk FOOD congratulates you on your new low-pressure foam and sanitising cleaning equipment.

The equipment provides the latest standard of technology in low pressure cleaning equipment in your factory.

It is important that your operational staff read these directions for use prior to installation, start up and use of the equipment.

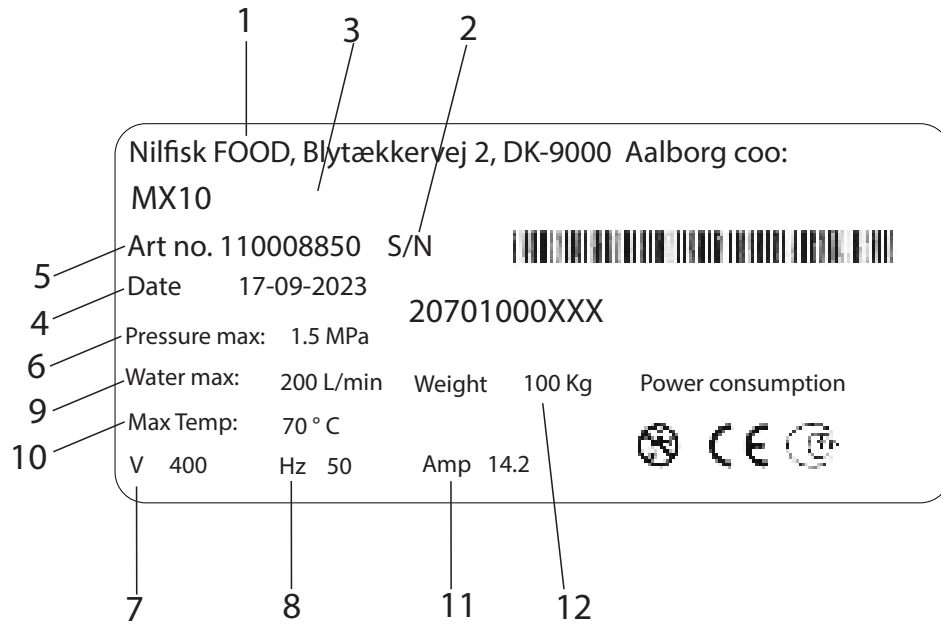
#### 3.1. MX10 / MX25

The Hybrid 7 MX is a fully functional pumping system, that supplies pre-diluted water and product to multiple connected cleaning areas.

It features a frequency-controlled pump that ensures consistent working pressure, regardless of usage.

To operate, the mixing station must be supplied with sufficient water, power, compressed air, and product (s).

### 3.2. Identification plate



1. Producer
2. Serial no.
3. Type
4. Date of production
5. Article no.
6. Minimum pressure
7. Supply voltage
8. Frequency
9. Maximum water consumption
10. Maximum temperature
11. Current
12. Weight

### 3.3. Supplier

Nilfisk FOOD  
 Blytækkervej 2  
 DK-9000 Aalborg, Denmark  
 Tel.: +45 2969 5100  
 CVR no. 6257 2213  
 www.nilfiskfood.com

## 3.4. Technical Specifications

<b>Technical Data</b>			
<b>General</b>	<b>Units</b>	<b>MX10</b>	<b>MX25</b>
Sound level ISO 11202	dB	< 73	< 73
Dimensions W x H x D	mm [inches]	1400x1250x625 [55x49x24]	1400x1250x625 [55x49x24]
Weight	kg [lb]	100 [220]	102 [224]
IP class		IP55	IP55
Number of products		1	1
<b>Water</b>			
Operational pressure for pre-diluted flow outlet (max)	MPa (bar) [psi]	1.3 (13) [188.5]	1.3 (13) [188.5]
Connection type inlet		ISO 228/1-F 3/4" female	ISO 228/1-F 3/4" female
Connection type outlet		ISO 228/1-F 1 1/4" male	ISO 228/1-F 1 1/4" male
Min. water supply	L/min [gal/min]	50 [13.2]	133 [35.1]
Max. water temperature	C° [°F]	40°C [104]	40°C [104]
Max. supply pressure	MPa (bar) [psi]	6 (60) [870.2]	8 (80) [1160.3]
Pre-diluted flow outlet (max)	L/min [gal/min]	140 [36.9]	140 [36.9]
Pre-diluted flow outlet (continuous use)	L/min [gal/min]	50 [13.2]	133 [35.1]
Pump pressure for pre-diluted flow outlet (set point)	MPa (bar) [psi]	0.8 (8) [116]	0.8 (8) [116]
<b>Electricity</b>			
Supply voltage	V	3/PE 380-528	3/PE 380-528
Frequency	Hz	50/60	50/60
Power consumption	kW	3	5.5
Nom. current	A	7	12
Electrical cable: L1, L2, L3, PE (min)	mm <sup>2</sup>	4x2,5	4x2,5
<b>Output ratings</b>			
Max. load single output	A	0.8	
Max. load sum of all outputs	A	2	
Voltage nom.	V	24	
Voltage min.	V	22	
Voltage max.	V	24.5	
<b>Input ratings:</b>			
Input voltage on	V	24	
Min. input voltage on	V	22	
Max. input voltage on	V	25	
Max. input voltage off	V	2	
<b>Air</b>			
Overflow outlet OD	mm	77	77
Connection type inlet	Ø mm	6 push in	6 push in
Min. pressure of air supply	MPa (bar) [psi]	2 (20) [290]	2 (20) [290]
Max. pressure of air supply	MPa (bar) [psi]	8 (80) [1160.3]	8 (50) [1160.3]
Required flow rate	NI/min	100	100

## 4. Safety

### 4.1. Operation safety



Wear glasses when using the unit.



Wear gloves and suitable clothing when using the unit.



Safety boots must be worn.

- Never use the unit without proper training sessions on the unit's use and safety instructions. The training must be provided by an educated personnel.
- Read the enclosed guide and safety instructions before use.



**CAUTION:**

The unit might be hot.  
Ensure sufficient cooling time.



**WARNING:**

Do not use the unit within range of persons unless they wear protective clothing.



**WARNING:**

The spray jets can be dangerous if subjected to misuse. The jets must not be directed at persons, live electrical equipment or the unit itself.



**WARNING:** Do not use the water from the system for applications other than cleaning.



**WARNING:** Do not alter settings made or recommended by the product supplier.



**WARNING:** Be aware that mixing of products during use can lead to a dangerous chemical reaction potentially dangerous to the user.



**WARNING:**

This machine has been designed for use with the cleaning agents supplied or recommended by the supplier.



**CAUTION**

The product supply must always be rinsed thoroughly after use.

Use an AF seal for alkaline products or a VF seal for acid products.

### 4.2. Product safety:

- The unit is approved for the use of products and disinfectants.




**WARNING:**

Risk of chemical residue.  
Wear protective clothing.

- Product can be supplied through a dosing pump. Refer to section 5.7 for further information.
- Follow safety procedure when handling chemicals during product change, maintenance, or repair. Refer to product labels and MSDS for more information.

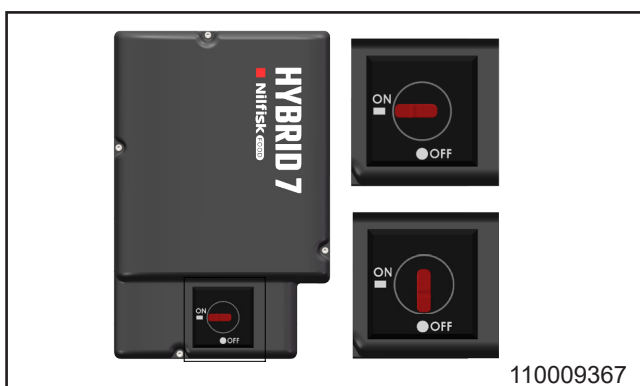


### 4.3. Emergency shutdown

	<p><b>DANGER:</b> In case of error/defect or service on equipment:</p> <ol style="list-style-type: none"> <li>1. Turn of power supply.</li> <li>2. Close the water supply.</li> <li>3. Close the air supply.</li> </ol>
---	---

#### 4.3.1. Turn off the power supply

- Turn off the power supply to the unit.
- Turn off the inverter. The inverter can be shut down by turning the button to a vertical position (refer to image below).



### 4.4. Noise

Sound level according to ISO 11202: < 70dB.

### 4.5. Vibrations

Hand-arm vibrations according to ISO 5349-1.

### 4.6. Possible failures and precautions

#### 4.7. Residual risk

##### 4.7.1. Damaged unit:

- Do not use if isolation valves cannot be operated or required operation cannot be selected.
- Never use the unit if it has been dislodged from its original place of mounting.

##### 4.7.2. Repair of unit:

- Do not attempt to repair a unit by yourself. Always contact an authorized service company. Refer to the back of the manual for service addresses.
- Block and mark any defect unit in order to avoid unintended use.
- For safety reasons only use approved and original spare parts.

## 5. Transportation & installation

### 5.1. Transportation

- Secure the unit with straps to prevent sliding or tipping during transport.
- Transport the unit only in a horizontal position.
- The unit should only be placed on the feet positioned in the bottom of the product.
- If the unit is moved when the temperature is near or below 0°C (32°F), make sure it is fully emptied of water to avoid damage.

### 5.2. Installation preparations

- Read all the included information for safety reasons before installing the equipment.
- Follow the applicable laws and regulations at the time of purchase, in addition to this manual.
- Installation must always be in accordance with local legislation.
- Consider leaving at least 1m free space around the unit for easier maintenance.
- Rinse the pipeline thoroughly before connecting the unit.
- Make sure the unit is level and placed securely on all feet.

### 5.3. Mounting Instructions

For safe mounting, note the following:

- Only install the unit in a frost-free area.
- Refer to the installation drawing for recommended installation height. The feet can be adjusted to stabilize the unit on uneven surfaces.

### 5.4. Electrical installation

Refer to section 11 for electrical diagrams and ratings.

#### 5.4.1. Power supply

Connection instruction is mounted on the cables. The phase order is subordinated.

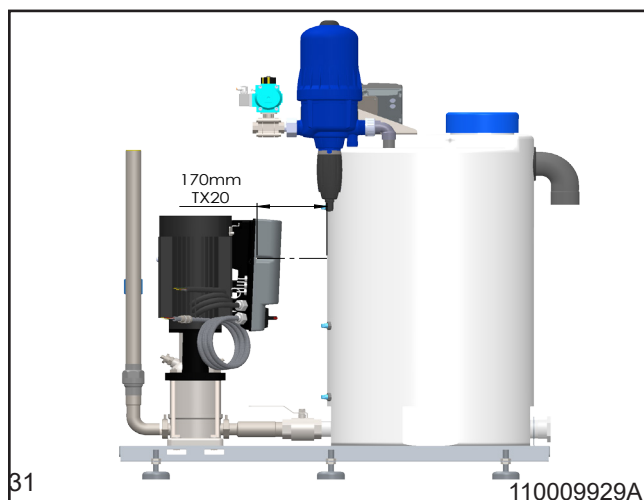
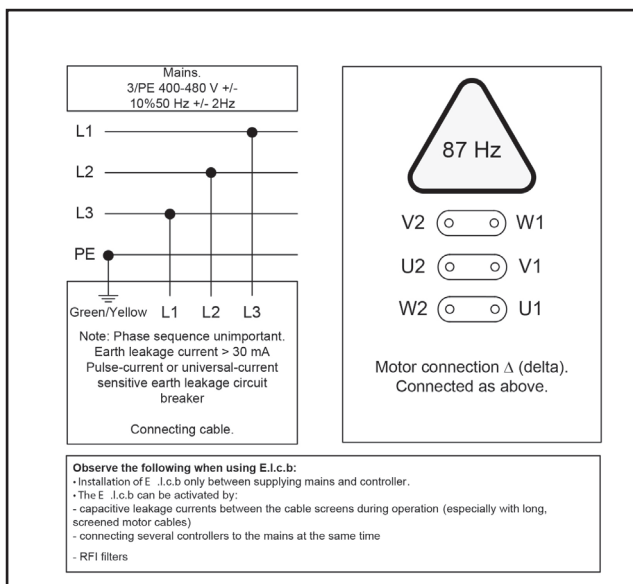
#### 5.4.2. Earth leakage circuit breaker (ELCB).

- Use an earth leakage circuit breaker (ELCB), also known as a residual current device (RCD) or a residual current circuit breaker (RCCB), in a system that includes a variable speed drive connected to 3 phase 400V.
- The trip level of the ELCB must be 300mA.
- Note that the 30mA used in households can malfunction due to earth leakage.

#### 5.4.3. Service switch

The unit must always be connected to the main supply through a separate service switch.

	MX10	MX25
Voltage:	3/PE 380-528VAC	3/PE 380-528VAC
Frequenz:	50/60HZ 48-62	50/60HZ 48-62
Motor load:	3 kW	5.5 kW
Total load	3.5 kW	6 kW
Nominal current:	7 A	12 kW
Fuse:	20 A	20 A
L1, L2, L3, PE (min)	2.5mm <sup>2</sup>	2.5mm <sup>2</sup>



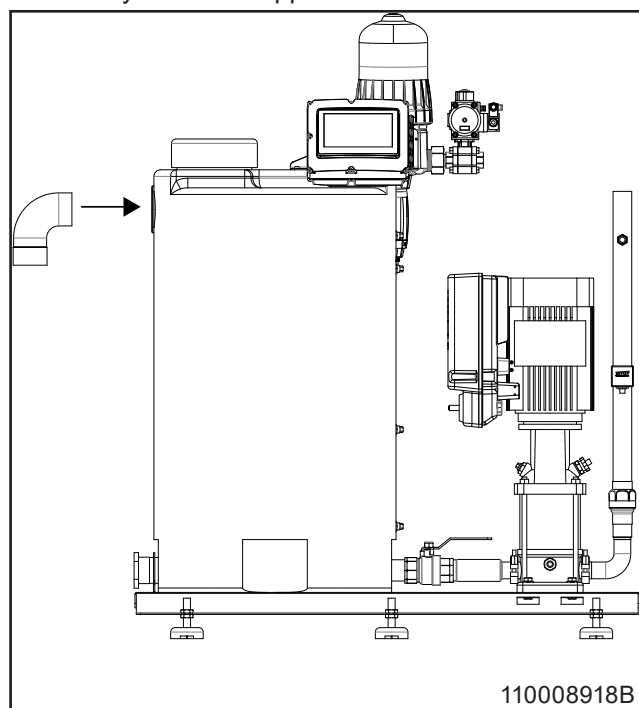
### 5.5. Dosing pump installation

1. Unpack dosing pump and inlet ball valve from separate box.
2. Insert pump and valve into holder groove.
3. Place supplied gasket.
4. Hand-tighten union.
5. Attach solenoid valve plug on inlet side.

### 5.6. Overflow installation

1. Install pipe elbow (EN1451 Ø75, included).
2. Add pipes or hoses to elbow.
3. Connect to drain.

Note: Only elbow is supplied.



### 5.7. Water connection

For technical specifications on water supply, refer to section 3.4.

Installation:

- Rinse supply line thoroughly before connection.
- Install inlet pipe filter for best performance.
- Use original hose type and size.
- Avoid air traps in piping.
- Use clamp ferrules for easy maintenance.

To minimize pressure loss:

- Use short pipe lines.
- Install low-resistance ball valves.
- Avoid high-loss fittings.

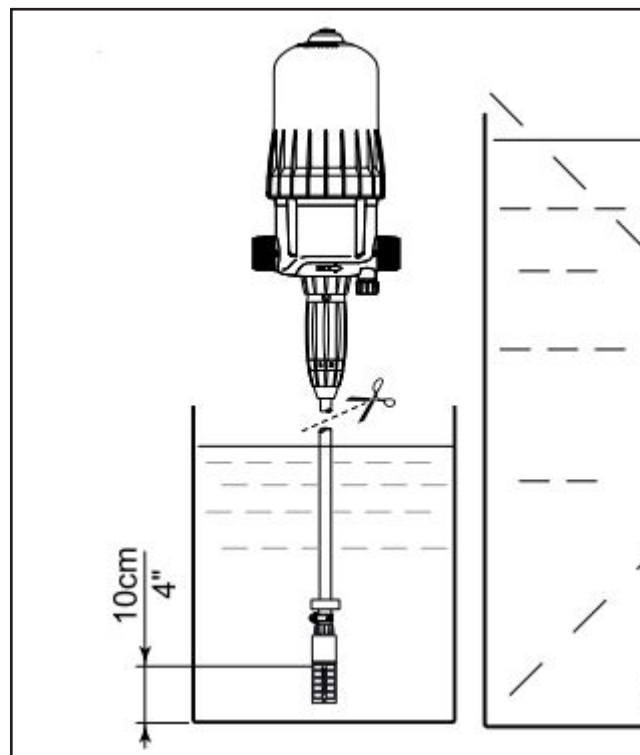
Suction tube strainer placement:

- Suspend at least 10 cm (4") above container bottom.
- Keep above ground.
- Never above Dosatron water inlet.

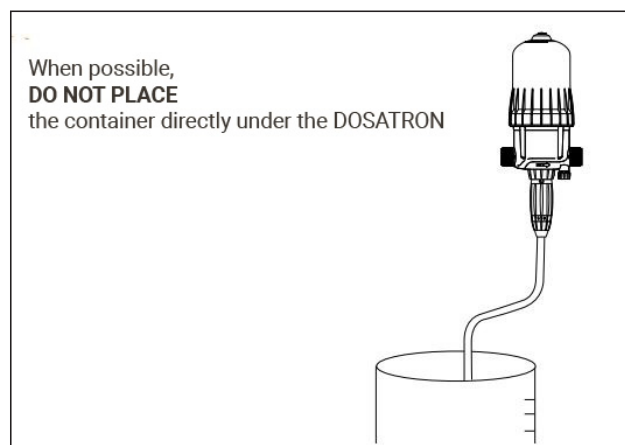


### ATTENTION

Always use original hose type and original hose connection size.



When possible,  
**DO NOT PLACE**  
the container directly under the DOSATRON



## 6. System preparation

### 6.1. Start up of new system

To ensure smooth start-up of the new system, follow these guidelines.

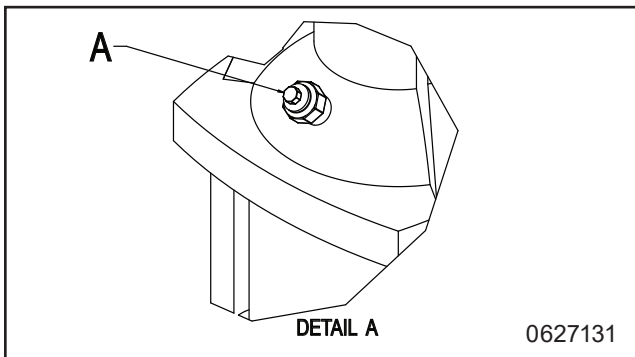
### 6.2. Bleeding guidelines

#### 6.2.1. Bleeding the pipe system

- Close water supply after use.
- Regular bleeding may be necessary after prolonged shutdowns.

#### 6.2.2. Bleeding the pump

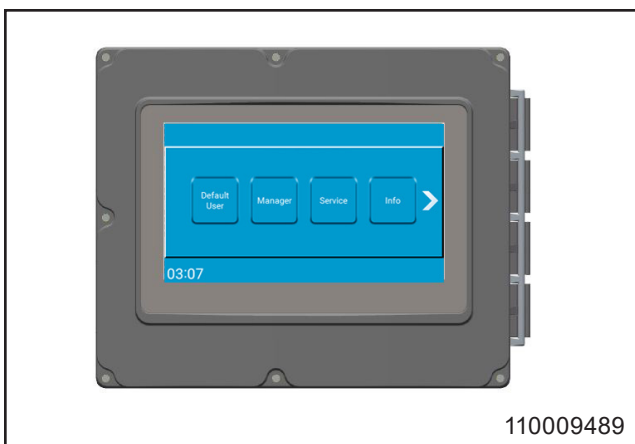
- Start the pump to force any remaining air pockets to the top of the pump.
- Stop the pump.
- Loosen the relief plug 1-2 turns again and bleed until only water flows.
- Tighten the relief plug.
- Never loosen the relief plug while the pump is in operation as this may damage the gasket.



### 6.3. Adjustments

#### 6.3.1. Instruction and setup

Refer to the user guide for general machine operation instructions.



## 7. Operation



Wear glasses when using the unit.



Wear gloves and suitable clothing when using the unit.



Safety boots must be worn.

- Refer to the user guide for general machine operation instructions.
- Only trained personnel are allowed to operate this unit. Refer to section 4.1 for operation safety guidelines.

### 7.1. Start/Stop

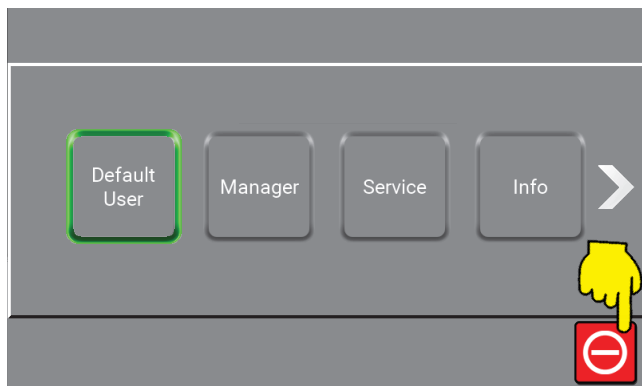
- Close water and air supply after use.
- Rinse product supply after use (refer to section 8.4.1).

#### Start

1. Verify that water and air supplies for the system are open.
2. If using direct piping for product supply, ensure that the supply is activated.
3. Select the desired function and follow the instructions provided in the user guide.

#### Stop

1. Stop the system by pressing the relevant button on the control display (refer to image below).



2. Turn off the water supply.
3. Deactivate the product supply by lifting the suction hose turning off the direct piping system.

## 7.2. Forseen use

The chemical mixing stations are used for mixing and delivery of pre-diluted Cleaning and disinfection products to be used with a Nilfiskfood low-pressure cleaning unit. The pre-diluted solution should be used for surface cleaning in food production.

Water and detergent are mixed by means of a dosing pump.

## 7.3. Unforseen Use

- It must not be used for drinking water supply.
- Mixing of ingredients for food production.
- The water supply is raised beyond the recommended flow
- The unit is set up where there is insufficient drainage
- Use of chemicals other than those specified by the manufacturer of the chemicals and which are not suitable for pre-dilution.

The tank should be marked with adequate warnings, according to the content of the tank and local regulations, when the unit is in operation.

If it is necessary to change from one product to another, flush the whole system with water, including the dosing pump and emptying of the tank.

## 7.4. Operation

When delivered the unit is pre-set for use. For the Mixing Station this means that the tank will be automatically refilled and the pump will start up when flow appears in one or more outlets. Further, the pump will stop when the flow ends.

Concentration of detergent is to be adjusted directly on the inlet of the dosing pump. For further data and service on the dosing pump please also see data sheet and manual for the dosing pump.

Before using the outlet always connect a disinfection nozzle or foam nozzle to the pistol/low pressure valve.

### 7.4.1. Warning & errors

Warnings and errors will be shown on the display. Refer to the software manual for cause and remedy.

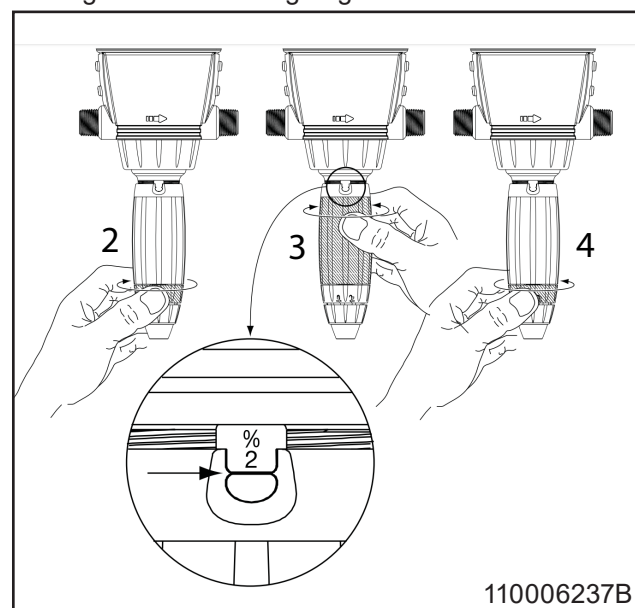


Use no tool or metallic utensils.

### 7.4.2. Product concentration

Adjustment must be made when there is no pressure in the Dosatron.

1. Turn off the water supply and allow the pressure to drop to zero.
2. Unscrew the retaining ring (picture at the left).
3. Screw or unscrew the adjusting nut in order to line up the 2 peaks of the eyelet with the desired ratio on the scale.
4. Tighten the blocking ring.



## 7.5. Adjusting of inlet valve

To adjust the closing time of the pneumatic inlet valve, turn the exhaust silencer clockwise to slow it down or counterclockwise to speed it up. This can help reduce hammering in the pipes or meet customer preferences.

## 8. Maintenance, troubleshooting & service



Service may only be carried out by authorized and qualified personnel.

### 8.1. Maintenance personnel

Maintenance should be performed by an authorized service engineer at least once a year to ensure proper operation and prevent defects. Authorized engineers must have knowledge of hygiene systems, safety regulations, and national technical standards.

This cleaning unit is compliant with EU regulations and has a CE marking. Contact the service department for more information (see back of manual).

### 8.2. Long production stops

For production stops exceeding 6 months, empty and secure the pump:

1. Remove the coupling safety guard.
2. Apply a few drops of silicone oil to the axle between the top section and the coupling.

Follow pump supplier manual instructions carefully. Do not store or use the equipment in below freezing temperature.

### 8.3. Components

#### 8.3.1. Control system

No maintenance needed.

If defective: Call a service technician.

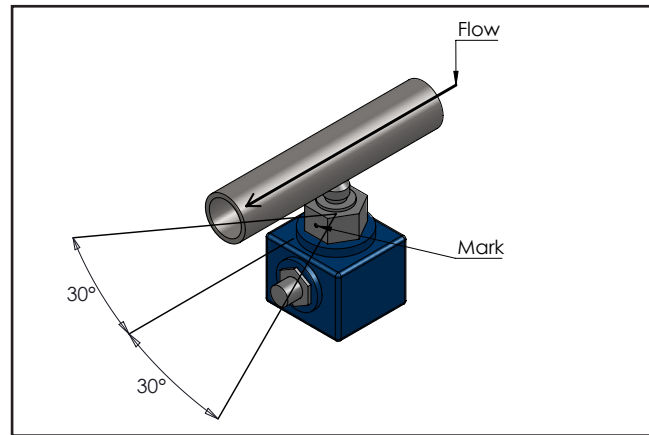
#### 8.3.2. Flow switch

No maintenance needed.

If defective, replace the flow switch.

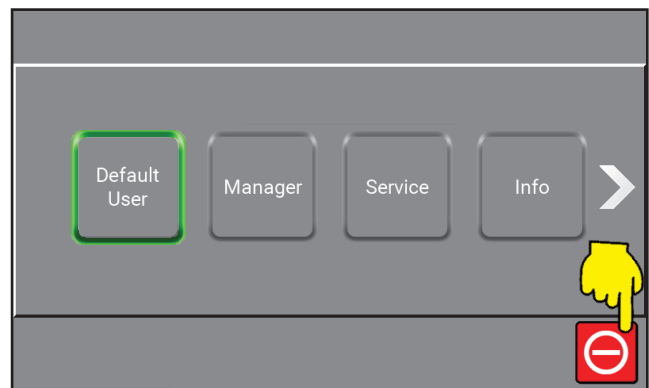
#### Flow switch installation

- Ensure the mark on the sensor nut indicating the contact point is within 30° parallel to the flow direction (refer to image below).
- The factory uses threadlocker to secure the thread, but packing yarn or tape can also be used.



#### Flow switch calibration:

1. Stop the system by pressing relevant button on the display module (refer to the image below).



2. Set a "rinse/foam" handle to foam position.
3. Turn the brass screw at the bottom until two green LED light up.
4. Turn the screw counter clockwise until one of the green LEDs light up.
5. Close the water supply and verify that the red diode lights up. If not, repeat from step 4.
6. Reattach the cover.

#### 8.3.3. Pump/motor

- No maintenance needed.

For further information see pump suppliers instruction manual.

#### 8.3.4. Dosatron

- Change the dosing seals once a year.
- Rinse as often as possible with clear water. (Refer to section 10.7 Dosing pump spareparts)
- Turn off the water supply and allow the pressure to drop to zero before adjusting the injection rate.
- Install necessary protections for excess flow, excess pressure and water hammer (anti hammer flow/pressure device). Install your Dosatron on a total by-pass line.

For all other installation advice, please consult Dosatron.

#### 8.4. Preventive / regular maintenance

Depending on usage, the following maintenance should take place atleast once a year in order to prevent defects and operational failures.

##### 8.4.1. Descaling

The interval of descaling depends on the water hardness. Refer to table below.

°dH	ppm	Time between deliming
0-5	18-90	12 months
5-10	90-180	6 to 12 months
10-15	180-270	3 to 6 months
15-20	270-360	3 to 6 months
>20	>360	1 to 3 months

##### 8.4.2. Coupling

- Lubricate all coupling parts regularly (once a month) with waterproof grease to prevent leaks and o-ring damage.
- Replace o-rings in leaking quick couplings.

(Refer to section 10 - Spare part list)

##### 8.4.3. Internal cleaning of the unit

- Internal cleaning of the unit is recommended once a year, depending on the environment where it is installed.
- Avoid spraying on the unit.
- It is recommended to regularly check all product hoses approximately once every three months.

### 8.5. Trouble shooting and remedy

If errors or problems occur that are not described, contact the local service technician for assistance.

Fault	Cause	Remedy
The unit does not start	<ul style="list-style-type: none"> <li>• No supply voltage to the unit</li> <li>• Error message in display</li> <li>• Flow switch out of adjustment</li> </ul>	<ul style="list-style-type: none"> <li>• Make sure that power supply and inverter are switched on.</li> <li>• Read error and act accordingly</li> <li>• Try to readjust flow switch</li> </ul>
No pressure / too low pressure	<ul style="list-style-type: none"> <li>• Insufficient water supply at unit</li> <li>• Filter is clogged</li> <li>• The pump is leaking or making jarring sounds</li> <li>• Rinsing nozzle not installed</li> <li>• No water supply</li> </ul>	<ul style="list-style-type: none"> <li>• Open water supply valve</li> <li>• Clean the filter</li> <li>• Call technician</li>   <li>• Place rinsing nozzle</li> <li>• Ensure water supply</li> </ul>



## 9. End of Use

### 9.1. Dismounting

1. Make sure the system is flushed with clean water before dismounting.
2. Turn of the power.
3. Close the water supply.
4. Depresurize.

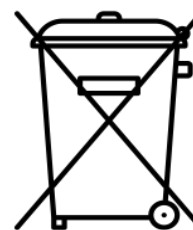
### 9.2. Disposal

If unit needs to be disposed, separate recyclable and non-recyclable parts. Steel construction is easily separable and poses no environmental risk. Follow all relevant rules and regulations for machine disposal and protect the environment.



#### CAUTION

Disposal of electronic components and other remedies must be handled as special disposal when disposed. Alternatively, it can be disposed by a specialised disposal company.









# 1. Contents

<b>2. Deutsch - Verwendete Symbole</b> .....	41
<b>3. Allgemeine Informationen</b> .....	42
3.1. MX10 / MX25 .....	42
3.2. Typenschild .....	43
3.3. Lieferant .....	43
3.4. Technische Daten .....	44
<b>4. Sicherheit</b> .....	45
4.1. Betriebssicherheit .....	45
4.2. Produktsicherheit: .....	45
4.3. Notabschaltung .....	46
4.3.1. Stromversorgung ausschalten .....	46
4.4. Geräusch .....	46
4.5. Vibrationen .....	46
4.6. Mögliche Fehler und Vorsichtsmaßnahmen .....	46
4.7. Restrisiko .....	46
4.7.1. Beschädigtes Gerät: .....	46
4.7.2. Reparatur des Geräts: .....	46
<b>5. Transport und Installation</b> .....	47
5.1. Transport .....	47
5.2. Installationsvorbereitungen .....	47
5.3. Montageanleitung .....	47
5.4. Elektrische Installation .....	47
5.4.1. Stromversorgung .....	47
5.4.2. Wartungsschalter .....	47
5.5. Installation der Dosierpumpe .....	48
5.6. Installation des Überlaufs .....	48
5.7. Wasseranschluss .....	48
<b>6. Systemvorbereitung</b> .....	49
6.1. Inbetriebnahme des neuen Systems .....	49
6.2. Anweisungen für das Entlüften .....	49
6.2.1. Entlüften des Leitungssystems .....	49
6.2.2. Entlüften der Pumpe .....	49
6.3. Einstellungen .....	49
6.3.1. Anleitung und Einstellung .....	49
<b>7. Betrieb</b> .....	49
7.1. Start/Stopp .....	49
7.2. Vorgesehene Verwendung .....	50
7.3. Nicht vorgesehene Verwendung .....	50
7.4. Betrieb .....	50
7.4.1. Warn- und Fehlermeldungen .....	50
7.4.2. Produktkonzentration .....	50
7.5. Einstellen des Einlassventils .....	50
<b>8. Wartung, Fehlerbehebung und Service</b> .....	51
8.1. Wartungspersonal .....	51
8.2. Lange Produktionsunterbrechungen .....	51
8.3. Bauteile .....	51
8.3.1. Steuerungssystem .....	51
8.3.2. Strömungswächter .....	51
8.3.3. Pumpe/Motor .....	51
8.3.4. Dosatron .....	52
8.4. Vorbeugende/regelmäßige Wartung .....	52
8.4.1. Entkalken .....	52
8.4.2. Kupplung .....	52
8.4.3. Innenreinigung des Geräts .....	52
8.5. Fehlersuche und -behebung .....	53

<b>9. Ende der Nutzung</b> .....	54
9.1. Demontage .....	54
9.2. Entsorgung .....	54
<b>Spare part list</b> .....	135
MX10 / MX25 overview .....	136
Outlet .....	138
Display module .....	139
Pump .....	140
Inverter .....	141
Dosing pump .....	142
Dosing pump spare parts .....	143
<b>Sensors &amp; diagrams Hybrid 7 MX</b> .....	144
Flow diagram mixing station .....	145
El diagram .....	146
<b>Installation, mounting &amp; layout</b> .....	155
Mounting Mixing station .....	156
Layout drawing .....	157

# Deutsch

## 2. Deutsch - Verwendete Symbole

	Vor Gebrauch lesen
	Tragen Sie eine Schutzbrille, wenn Sie das Gerät verwenden.
	Tragen Sie bei Arbeiten am Gerät Handschuhe und geeignete Kleidung.
	Sicherheitsschuhe tragen.
	<b>Hinweis:</b> Eine potenziell schädliche Situation. Mögliche Folgen: Das Produkt oder etwas in seiner Nähe kann beschädigt werden. Vorbeugende Maßnahmen.
	<b>Achtung:</b> Eine gefährliche Situation. Mögliche Folgen: leichte oder geringfügige Verletzungen.
	<b>Warnung:</b> Eine potenziell gefährliche Situation. Mögliche Folgen: Tod oder schwere Verletzungen.
	<b>Gefahr:</b> Eine gefährliche Situation. Mögliche Folgen: Tod oder schwere Verletzungen.

	<b>Gefahr:</b> Gefahr eines Stromschlags! Mögliche Folgen: Tod oder schwere Verletzungen.
	<b>Gefahr:</b> Warnung! Scharfe Kanten – achten Sie auf Ihre Finger.
	<b>Heiße Oberflächen:</b> Gefahr von Verbrennungen! Mögliche Folgen: Schwere Verletzungen.
	<b>Ausschalten:</b> Das Gerät kann bis zu 5 Minuten nach dem Trennen der Hauptstromversorgung unter Strom stehen.

### 3. Allgemeine Informationen

Nilfisk FOOD gratuliert Ihnen zu Ihrer neuen Niederdruck-Schaum- und -Desinfektions-Reinigungsanlage.

Die Anlage bietet den neuesten Stand der Technik für Niederdruck-Reinigungsanlagen in Ihrem Betrieb.

Ihr Betriebspersonal muss diese Bedienungsanleitung vor der Installation, Inbetriebnahme und Verwendung der Anlage lesen.

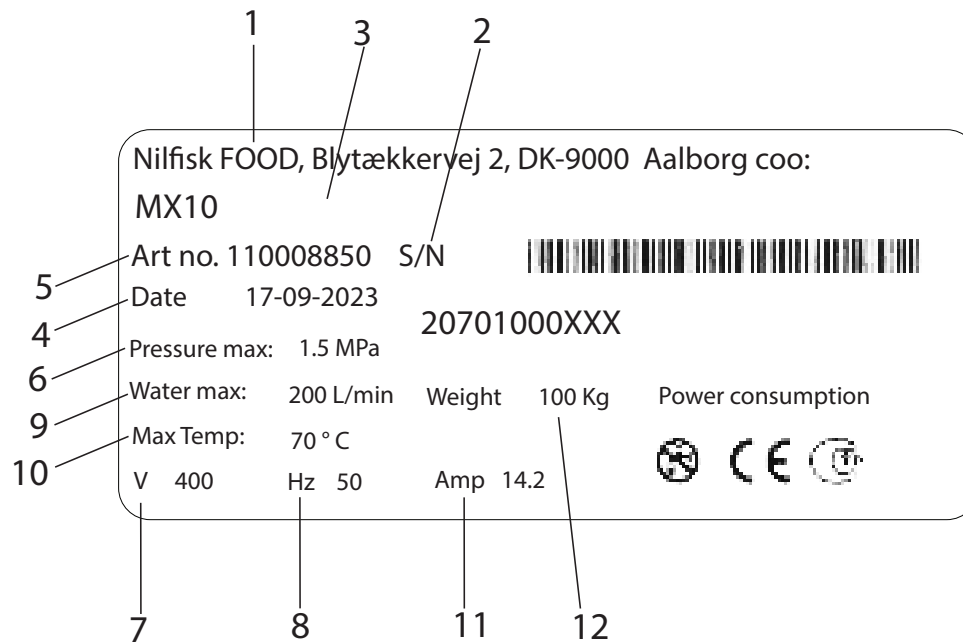
#### 3.1. MX10 / MX25

Die Hybrid 7 MX ist ein voll funktionsfähiges Pumpsystem, das vorverdünntes Wasser und Reinigungsmittel an mehrere angeschlossene Reinigungsbereiche liefert.

Sie verfügen über eine frequenzgesteuerte Pumpe, die unabhängig von der Nutzung einen konstanten Arbeitsdruck gewährleistet.

Für den Betrieb muss die Mischstation mit ausreichend Wasser, Strom, Druckluft und Produkt(en) versorgt werden.

## 3.2. Typenschild



1. Hersteller
2. Serien-Nr.
3. Typ
4. Produktionsdatum
5. Art.-Nr.
6. Maximaldruck
7. Versorgungsspannung
8. Frequenz
9. Maximaler Wasserverbrauch
10. Maximale Temperatur
11. Strom
12. Gewicht

## 3.3. Lieferant

Nilfisk FOOD  
 Blytækkervej 2  
 9000 Aalborg, Dänemark  
 Tel.: +45 2969 5100  
 USt-IdNr. DK62572213  
 www.nilfiskfood.com

## 3.4. Technische Daten

Technische Daten	Einheit	MX10	MX25
<b>Allgemein</b>			
Schallpegel ISO 11202	dB	< 73	< 73
Abmessungen B x H x T	mm [Zoll]	1400x1250x625 [55x49x24]	1400x1250x625 [55x49x24]
Gewicht	kg [lb]	100 kg [220]	102 kg [224]
IP-Schutzart		IP55	IP55
Anzahl der Produkte		1	1
<b>Wasser</b>			
Betriebsdruck für Auslass mit vorverdünntem Durchfluss (max.)	MPa (bar) [psi]	1.3 (13) [188.5]	1.3 (13) [188.5]
Anschlussart Einlass		ISO 228/1-F 3/4" female	ISO 228/1-F 3/4" female
Anschlussart Auslass		ISO 228/1-F 1 1/4" male	ISO 228/1-F 1 1/4" male
Min. Wasserzulauf	l/min [ gal/min ]	50 [13.2]	133 [35.1]
Max. Wassertemperatur	°C [°F]	40°C [104]	40°C [104]
Maximaler Versorgungsdruck	MPa (bar) [psi]	6 (60) [870.2]	8 (80) [1160.3]
Auslass für vorverdünnten Durchfluss (max.)	l/min [ gal/min ]	140 [36.9]	140 [36.9]
Auslass für vorverdünnten Durchfluss (Dauerbetrieb)	l/min [ gal/min ]	50 [13.2]	133 [13.2]
Pumpendruck für Auslass mit vorverdünntem Durchfluss (Sollwert)	MPa (bar) [psi]	0.8 (8) [116]	0.8 (8) [116]
<b>Stromversorgung</b>			
Versorgungsspannung	V	3/PE 380-528	3/PE 380-528
Frequenz	Hz	50/60	50/60
Leistungsaufnahme	kW	3	5,5
Nennstrom	A	7	12
Elektrokabel: L1, L2, L3, PE (min)	mm <sup>2</sup>	4x2,5	4x2,5
<b>Ausgangswerte</b>			
Max. Last einzelner Ausgang	A		0,8
Max. Lastsumme aller Ausgänge	A		2
Spannung nom.	V		24
Spannung min.	V		22
Spannung max.	V		24,5
<b>Eingangswerte:</b>			
Eingangsspannung ein	V		24
Min. Eingangsspannung ein	V		22
Max. Eingangsspannung ein	V		25
Max. Eingangsspannung aus	V		2
<b>Luft</b>			
Überlaufauslass OD	mm	77	77
Anschlussart Einlass	Ø mm	6 eindrücken	6 eindrücken
Mindestdruck der Luftzufuhr	MPa(bar)[psi]	2 (20) [290]	2 (20) [290]
Höchstdruck der Luftzufuhr	MPa(bar)[psi]	8 (80) [1160.3]	8 (50) [1160.3]
Erforderliche Durchflussrate	NI/min	100	100

## 4. Sicherheit

### 4.1. Betriebssicherheit



Tragen Sie eine Schutzbrille, wenn Sie das Gerät verwenden.



Tragen Sie bei Arbeiten am Gerät Handschuhe und geeignete Kleidung.



Sicherheitsschuhe tragen.

- Verwenden Sie das Gerät niemals ohne ordnungsgemäße Schulungen zu den Gebrauchs- und Sicherheitsanweisungen des Geräts. Die Schulung muss von geschultem Personal durchgeführt werden.
- Lesen Sie vor dem Gebrauch die beiliegende Anleitung und die Sicherheitshinweise.



**ACHTUNG:**

Das Gerät kann heiß sein. Lassen Sie das Gerät ausreichend abkühlen.



**WARNUNG**

Verwenden Sie das Gerät nicht in Reichweite von Personen, es sei denn, diese tragen Schutzkleidung.



**WARNUNG**

Die Sprühstrahlen können bei unsachgemäßer Verwendung gefährlich sein. Die Düsen dürfen nicht auf Personen, spannungsführende elektrische Geräte oder das Gerät selbst gerichtet werden.



**WARNUNG:** Verwenden Sie das Wasser aus dem System nicht für andere Anwendungen als die Reinigung.

### 4.2. Produktsicherheit:

- Das Gerät ist für die Verwendung mit Produkten und Desinfektionsmitteln zugelassen.



**WARNUNG:**

Gefahr von Chemikalienrückständen. Tragen Sie Schutzkleidung.

- Das Produkt kann über eine Dosierpumpe zugeführt werden. Weitere Informationen finden Sie in Abschnitt 5.7.

- Befolgen Sie die Sicherheitsverfahren beim Umgang mit Chemikalien bei Produktwechsel, Wartung oder Reparatur. Weitere Informationen finden Sie auf den Produktetiketten und im Sicherheitsdatenblatt.



**WARNUNG:** Ändern Sie nicht die vom Produktlieferanten vorgenommenen oder empfohlenen Einstellungen.



**WARNUNG:** Beachten Sie, dass das Mischen von Produkten während der Verwendung zu gefährlichen chemischen Reaktionen führen kann, die für den Benutzer gefährlich sein können.



**WARNUNG:**

Dieses Gerät wurde für die Verwendung in Verbindung mit vom Hersteller mitgelieferten oder empfohlenen Reinigungsmitteln entworfen.




**ACHTUNG**

Die chemische Versorgung muss nach jedem Gebrauch gründlich gespült werden.

Verwenden Sie eine AF-Dichtung für alkalische Produkte. Verwenden Sie eine VF-Dichtung für saure Produkte.

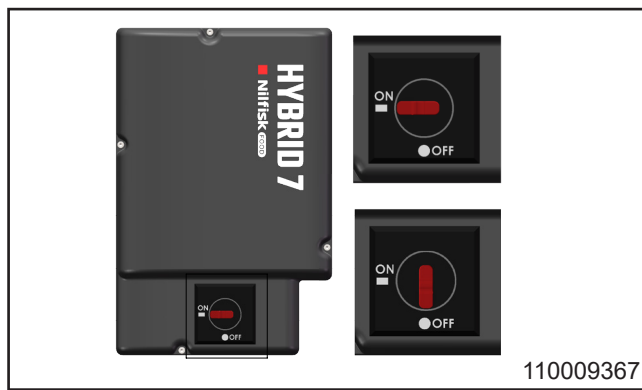


### 4.3. Notabschaltung

	<p><b>GEFAHR:</b> Im Falle eines Fehlers/Defekts oder einer Wartung der Anlage:</p> <ol style="list-style-type: none"> <li>1. Schalten Sie die Stromversorgung aus</li> <li>2. Schließen Sie den Wasserzulauf.</li> <li>3. Schließen Sie die Lufteingang.</li> </ol>
---	--

#### 4.3.1. Stromversorgung ausschalten

- Schalten Sie die Stromzufuhr zum Gerät aus.
- Schalten Sie den Wechselrichter aus. Der Wechselrichter kann abgeschaltet werden, indem der Schalter in eine senkrechte Position gedreht wird (siehe Abbildung unten).



### 4.4. Geräusch

challpegel gemäß ISO 11202: < 70 dB.

### 4.5. Vibrationen

Hand-Arm-Vibrationen gemäß ISO 5349-1

### 4.6. Mögliche Fehler und Vorsichtsmaßnahmen

#### 4.7. Restrisiko

##### 4.7.1. Beschädigtes Gerät:

- Nicht verwenden, wenn Absperrventile nicht betätigt werden können oder die erforderliche Betriebsart nicht ausgewählt werden kann.
- Verwenden Sie das Gerät nicht, wenn es nicht mehr fest an seinem ursprünglichen Montageort sitzt.

##### 4.7.2. Reparatur des Geräts:

- Versuchen Sie nicht, ein defektes Gerät selbst zu reparieren. Wenden Sie sich immer an ein autorisiertes Serviceunternehmen. Serviceadressen finden Sie auf der Rückseite des Handbuchs.
- Defekte Geräte sperren und kennzeichnen, um eine unbeabsichtigte Verwendung zu vermeiden.
- Verwenden Sie aus Sicherheitsgründen nur zugelassene Originalersatzteile.

## 5. Transport und Installation

### 5.1. Transport

- Sichern Sie das Gerät während des Transports mit Gurten gegen Verrutschen oder Kippen.
- Transportieren Sie das Gerät nur in waagerechter Position.
- Das Gerät darf nur auf den Füßen am Boden des Produkts abgestellt werden.
- Wenn das Gerät bewegt wird, während die Temperatur nahe oder unter 0 °C (32 °F) liegt, stellen Sie sicher, dass es vollständig von Wasser entleert ist, um Schäden zu vermeiden.

### 5.2. Installationsvorbereitungen

- Lesen Sie aus Sicherheitsgründen alle beiliegenden Informationen, bevor Sie das Gerät installieren.
- Befolgen Sie zusätzlich zu diesem Handbuch die zum Zeitpunkt des Kaufs geltenden Gesetze und Vorschriften.
- Die Installation muss immer in Übereinstimmung mit den lokal geltenden Vorschriften erfolgen.
- Lassen Sie mindestens 1 m Freiraum um das Gerät, um die Wartung zu erleichtern.
- Spülen Sie die Leitung gründlich durch, bevor Sie das Gerät anschließen.
- Achten Sie darauf, dass das Gerät waagrecht und sicher auf allen Füßen steht.

### 5.3. Montageanleitung

Für eine sichere Montage ist Folgendes zu beachten:

- Stellen Sie das Gerät nur in einem frostfreien Bereich auf.
- Die empfohlene Einbauhöhe entnehmen Sie der Einbauzeichnung. Die Füße können zur Stabilisierung des Geräts auf unebenen Oberflächen eingestellt werden.

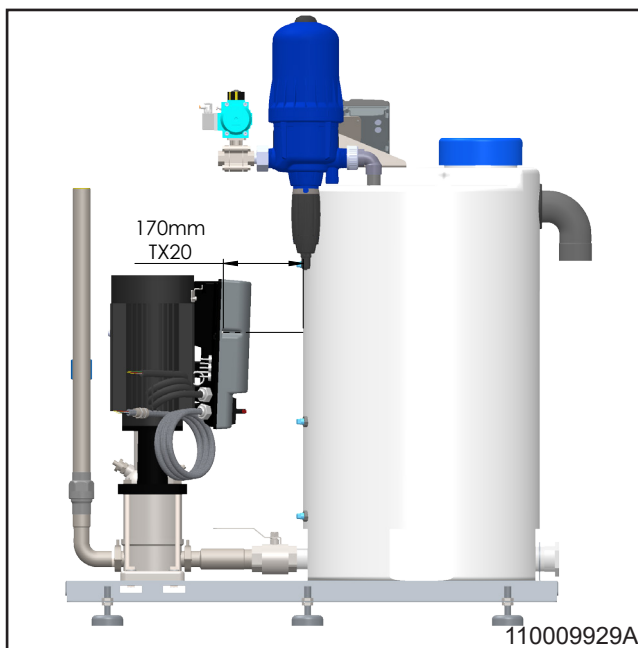
### 5.4. Elektrische Installation

Siehe Abschnitt 11 für Schaltpläne und Nennwerte.

#### 5.4.1. Stromversorgung

Die Anschlussanweisungen sind an den Kabeln angebracht.

Die Phasenfolge ist nachrangig.



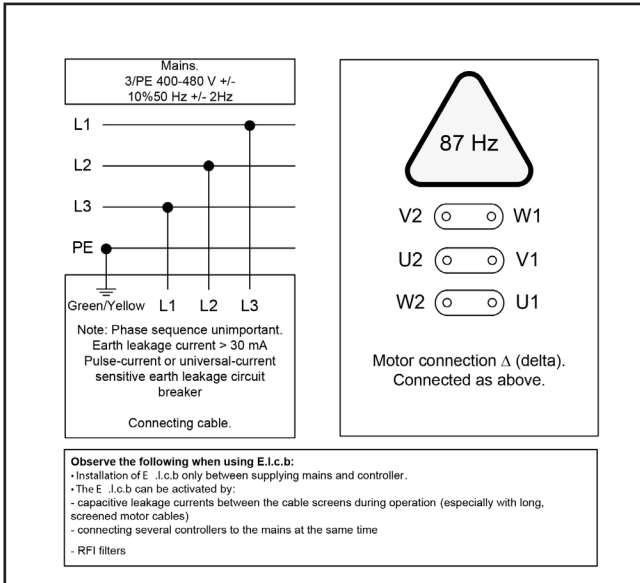
#### Fehlerstromschutzschalter (FI-Schalter).

- Ein Fehlerstromschutzschalter, auch Fehlerstrom-Schutzeinrichtung oder Fehlerstrom-Schutzschalter genannt, muss in einem System, das einen drehzahlregelmotor mit 3 Phasen mit 400 V enthält, verwendet werden.
- Der Auslösestrom des Schutzschalters muss 300 mA betragen.
- Beachten Sie, dass die in Haushalten verwendeten 30 mA aufgrund von Erdschlüssen zu Fehlfunktionen führen können.

#### 5.4.2. Wartungsschalter

Das Gerät muss immer über einen separaten Wartungsschalter an die Hauptstromversorgung angeschlossen werden.

	MX10	MX25
Spannung:	3/PE 380–528 VAC	3/PE 380–528 VAC
Frequenz:	50/60 Hz 48–62	50/60 Hz 48–62
Motorlast:	3 kW	5,5 kW
Gesamtlast:	3,5 kW	6 kW
Nennstrom:	7 A	12 kW
Sicherung:	20 A	20 A
L1, L2, L3, PE (min)	2.5mm <sup>2</sup>	2.5mm <sup>2</sup>



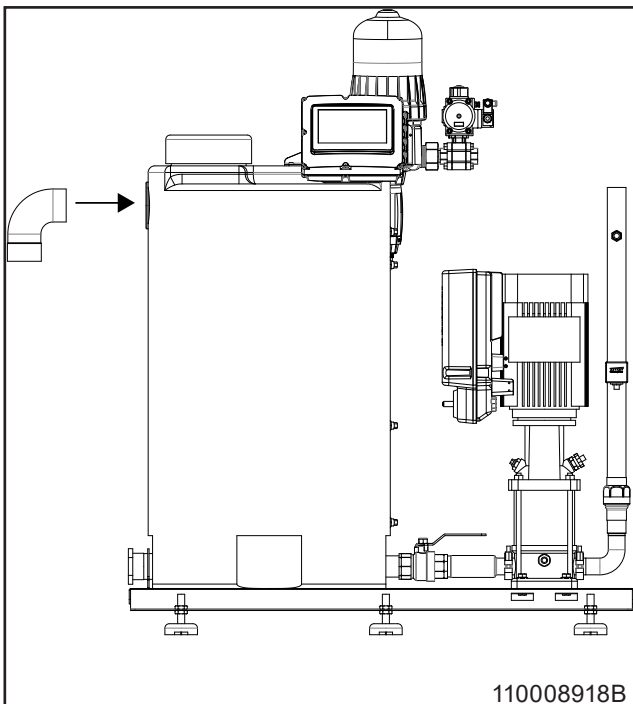
### 5.5. Installation der Dosierpumpe

1. Packen Sie die Dosierpumpe und den Einlasskugelhahn aus der separaten Verpackung aus.
2. Setzen Sie die Pumpe und das Ventil in die Halterille ein.
3. Legen Sie die mitgelieferte Dichtung ein.
4. Ziehen Sie die Verbindung handfest an.
5. Bringen Sie den Stecker des Magnetventils auf der Einlassseite an.

### 5.6. Installation des Überlaufs

1. Installieren Sie den Rohrbogen (EN1451 Ø 75, im Lieferumfang enthalten).
2. Fügen Sie Rohre oder Schläuche zum Bogen hinzu.
3. Schließen Sie den Abfluss an.

Hinweis: Es wird nur der Rohrbogen geliefert.



### 5.7. Wasseranschluss

Technische Daten zur Wasserversorgung finden Sie in Abschnitt 3.4.

#### Installation:

- Spülen Sie die Versorgungsleitung vor dem Anschluss gründlich durch.
- Installieren Sie einen Einlassrohrfilter, um die beste Leistung zu erzielen.
- Verwenden Sie den Originalschlauchtyp und die Originalschlauchgröße.
- Vermeiden Sie Lufteinschlüsse in den Rohren.
- Verwenden Sie Klemmringe, um die Wartung zu erleichtern.

#### So minimieren Sie Druckverluste:

- Verwenden Sie kurze Rohrleitungen.
- Installieren Sie Kugelhähne mit geringem Widerstand.
- Vermeiden Sie verlustreiche Anschlüsse.

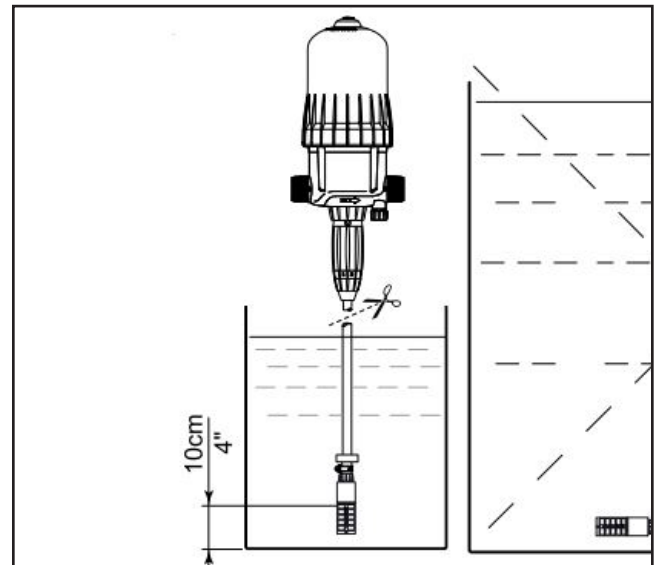
#### Platzierung des Saugrohrsiebs:

- Mindestens 10 cm (4") über dem Behälterboden aufhängen.
- Oberirdisch halten.
- Niemals über dem Wassereinlass des Dosatron.

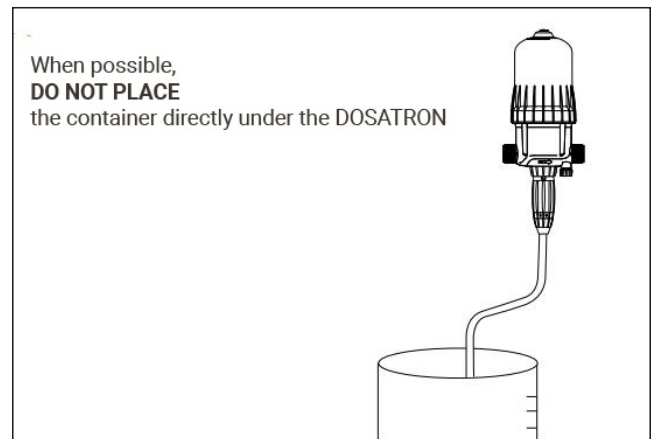


#### BEACHTEN!

Verwenden Sie immer den Originalschlauchtyp und die Originalschlauchanschlussgröße.



When possible,  
**DO NOT PLACE**  
the container directly under the DOSATRON



## 6. Systemvorbereitung

### 6.1. Inbetriebnahme des neuen Systems

Befolgen Sie diese Richtlinien, um eine reibungslose Inbetriebnahme des neuen Systems zu gewährleisten.

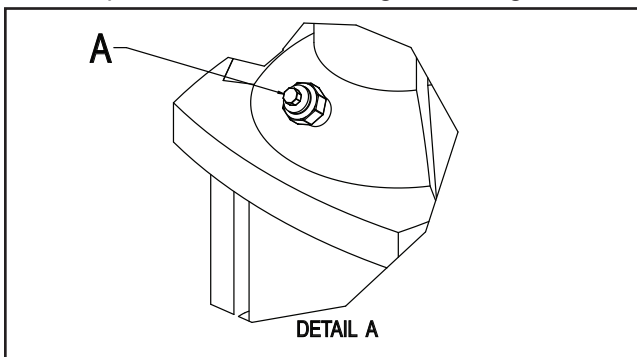
### 6.2. Anweisungen für das Entlüften

#### 6.2.1. Entlüften des Leitungssystems

- Schließen Sie nach Gebrauch die Wasserzufuhr.
- Nach längerem Stillstand kann eine gründliche Entlüftung erforderlich sein.

#### 6.2.2. Entlüften der Pumpe

- Starten Sie die Pumpe, um verbleibende Lufteinschlüsse oben in die Pumpe zu drücken.
- Stoppen Sie danach die Pumpe.
- Lösen Sie den Entlastungsstopfen wieder um 1–2 Umdrehungen und entlüften Sie, bis nur noch Wasser fließt.
- Ziehen Sie den Ablassstopfen wieder fest.
- Lösen Sie den Ablassstopfen nicht bei laufender Pumpe, da dies die Dichtung beschädigen kann.

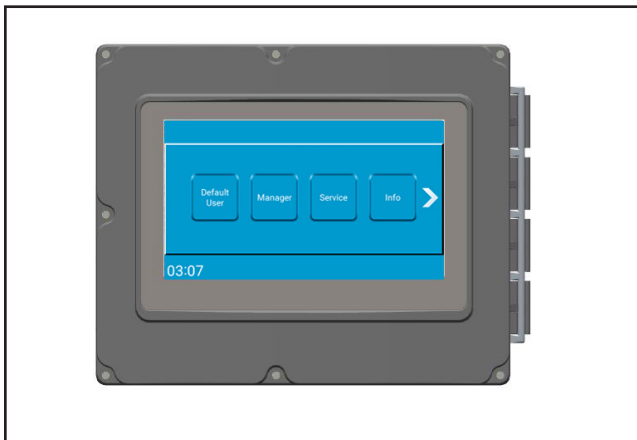


0627131

### 6.3. Einstellungen

#### 6.3.1. Anleitung und Einstellung

Allgemeine Anweisungen zum Betrieb der Maschine finden Sie in der Bedienungsanleitung.



110009489

## 7. Betrieb



Tragen Sie eine Schutzbrille, wenn Sie das Gerät verwenden.



Tragen Sie bei Arbeiten am Gerät Handschuhe und geeignete Kleidung.



Sicherheitsschuhe tragen.

- Allgemeine Anweisungen zum Betrieb der Maschine finden Sie in der Bedienungsanleitung.
- Nur geschultes Personal darf dieses Gerät bedienen. Hinweise zur Betriebssicherheit finden Sie in Abschnitt 4.1.

### 7.1. Start/Stop

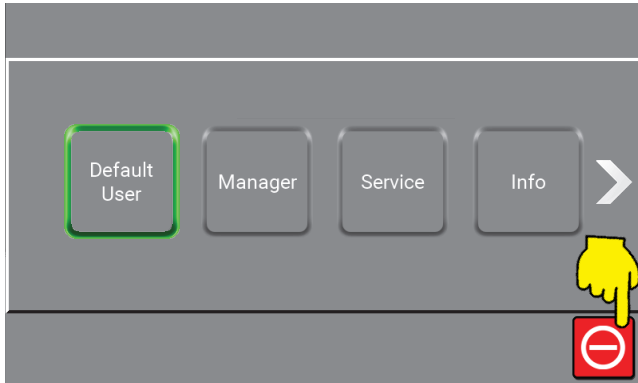
- Schließen Sie nach Gebrauch immer die Wasserversorgung und den Lufteingang.
- Spülen Sie die chemische Versorgung nach dem Gebrauch (siehe Abschnitt 8.4.1).

#### Start

1. Stellen Sie sicher, dass die Wasser- und Druckluftversorgung für das System geöffnet ist.
2. Wenn Sie eine direkte Rohrleitung für die chemische Versorgung verwenden, stellen Sie sicher, dass die Zufuhr aktiviert ist.
3. Wählen Sie die gewünschte Funktion und befolgen Sie die Anweisungen in der Bedienungsanleitung.

#### Stopp

1. Stoppen Sie das System durch Drücken der entsprechenden Taste am Bedien-Display (siehe Abbildung unten).



2. Schließen Sie den Wasserzulauf.
3. Deaktivieren Sie die Produktzufuhr, indem Sie den Saugschlauch anheben und das direkte Rohrleitungssystem abdrehen.

### 7.2. Vorgesehene Verwendung

Die Chemikalien-Mischstationen werden zum Mischen und Zuführen von vorverdünnten Reinigungs- und Desinfektionsmitteln verwendet, die mit einem Nilfisk Food Niederdruckreinigungsgerät verwendet werden. Die vorverdünnte Lösung sollte für die Oberflächenreinigung in der Lebensmittelproduktion verwendet werden.

Wasser und Reinigungsmittel werden mit einer Dosierpumpe gemischt.

### 7.3. Nicht vorgesehene Verwendung

- Das Gerät darf nicht für die Trinkwasserversorgung verwendet werden.
- Mischen von Zutaten für die Lebensmittelproduktion.
- Die Wasserzufuhr wird über den empfohlenen Durchfluss hinaus erhöht
- Das Gerät wird an einem Ort aufgestellt, an dem die Entwässerung unzureichend ist
- Es werden andere als die vom Hersteller angegebenen Chemikalien verwendet, die nicht für die Vorverdünnung geeignet sind

Wenn das Gerät in Betrieb ist, muss der Tank mit Warnhinweisen entsprechend dem Inhalt des Tanks und den örtlichen Vorschriften versehen werden.

Wenn von einem Produkt auf ein anderes gewechselt werden muss, muss das gesamte System, einschließlich der Dosierpumpe, mit Wasser gespült werden und der Tank ist zu entleeren.

### 7.4. Betrieb

Bei Lieferung ist das Gerät bereits für den Gebrauch voreingestellt. Für die Mischstation bedeutet dies, dass der Tank automatisch nachgefüllt wird und die Pumpe startet, wenn an einem oder mehreren Auslässen ein Durchfluss auftritt. Außerdem stoppt die Pumpe, wenn der Durchfluss stoppt.

Die Konzentration des Reinigungsmittels wird direkt am Einlass der Dosierpumpe eingestellt. Weitere Daten und Informationen zur Dosierpumpe finden Sie im Datenblatt und im Handbuch für die Dosierpumpe.

Schließen Sie vor der Verwendung des Auslasses immer eine Desinfektionsdüse oder Schaumdüse an die Pistole/das Niederdruckventil an.

#### 7.4.1. Warn- und Fehlermeldungen

Warn- und Fehlermeldungen werden auf dem Display angezeigt. Informationen zu Ursache und Behebung finden Sie im Software-Handbuch.

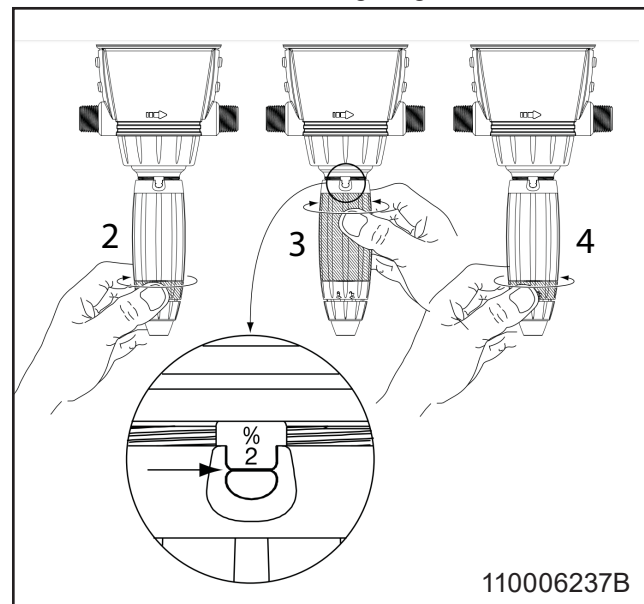


Verwenden Sie keine Werkzeuge oder metallische Gerätschaften.

#### 7.4.2. Produktkonzentration

Die Einstellung muss vorgenommen werden, wenn das Dosatron drucklos ist.

1. Drehen Sie die Wasserzufuhr zu und lassen Sie den Druck auf Null abfallen.
2. Schrauben Sie den Sicherungsring ab (siehe Abbildung links).
3. Schrauben Sie die Einstellmutter auf oder ab, um die beiden Spitzen der Öse auf das gewünschte Verhältnis auf der Skala auszurichten.
4. Ziehen Sie den Sicherungsring fest.



#### 7.5. Einstellen des Einlassventils

Um die Schließzeit des pneumatischen Einlassventils einzustellen, drehen Sie den Abgasschalldämpfer im Uhrzeigersinn, um die Schließzeit zu verlängern, oder gegen den Uhrzeigersinn, um sie zu verkürzen. Dies kann dazu beitragen, ein Hämmern in den Rohren zu reduzieren oder Kundenwünschen gerecht zu werden.

## 8. Wartung, Fehlerbehebung und Service



Wartungsarbeiten dürfen nur von autorisierten und qualifizierten Personen durchgeführt werden.

### 8.1. Wartungspersonal

Die Wartung sollte mindestens einmal jährlich von einem autorisierten Servicetechniker durchgeführt werden, um einen ordnungsgemäßen Betrieb zu gewährleisten und Mängel zu vermeiden. Autorisierte Techniker müssen Kenntnisse über Hygienesysteme, Sicherheitsvorschriften und nationale technische Normen haben.

Dieses Reinigungsgerät entspricht den EU-Vorschriften und verfügt über eine CE-Kennzeichnung. Weitere Informationen erhalten Sie von der Serviceabteilung (siehe Rückseite der Anleitung).

### 8.2. Lange Produktionsunterbrechungen

Wenn die Produktion länger als 6 Monate unterbrochen wird, entleeren und sichern Sie die Pumpe:

1. Entfernen Sie die Kupplungsschutzabdeckung.
2. Tragen Sie einige Tropfen Silikonöl auf die Achse zwischen dem oberen Abschnitt und der Kupplung auf.

Die Anweisungen des Pumpenherstellers genau befolgen. Das Gerät nicht bei Temperaturen unter dem Gefrierpunkt lagern oder verwenden.

### 8.3. Bauteile

#### 8.3.1. Steuerungssystem

Keine Wartung erforderlich.

Bei Defekt: Wenden Sie sich an den Kundendienst.

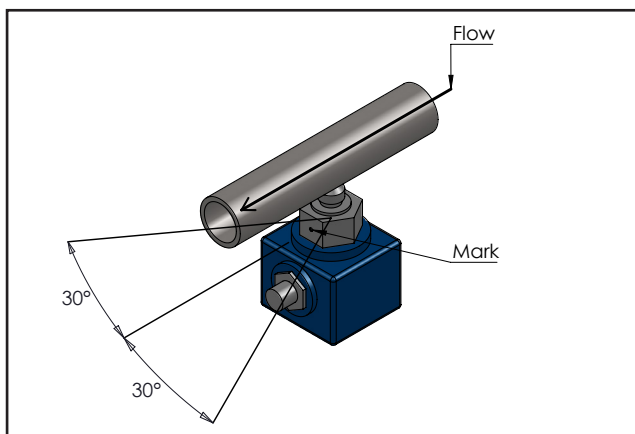
#### 8.3.2. Strömungswächter

Keine Wartung erforderlich.

Ersetzen Sie defekte Strömungswächter.

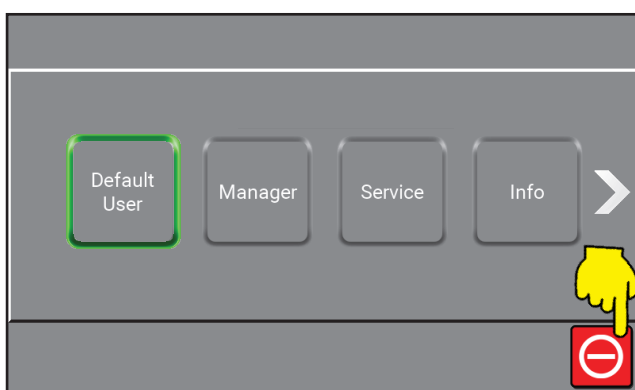
#### Strömungswächter einbauen

- Stellen Sie sicher, dass die Markierung auf der Sensormutter, die den Kontaktpunkt angibt, innerhalb von 30° parallel zur Durchflussrichtung liegt (siehe Abbildung unten).
- Das Werk verwendet eine Schraubensicherung, um das Gewinde zu sichern, aber es können auch Verpackungsschnur oder -band verwendet werden.



#### Kalibrierung des Strömungswächters:

1. Halten Sie das System an, indem Sie die entsprechende Taste auf dem Anzeigemodul drücken (siehe Abbildung unten).



2. Stellen Sie den „Spülen/Schaum“-Griff auf die Schaumposition.
3. Drehen Sie die Messingschraube unten, bis zwei grüne LEDs aufleuchten.
4. Drehen Sie die Schraube nach links, bis eine der grünen LEDs aufleuchtet.
5. Schließen Sie die Wasserzufuhr und vergewissern Sie sich, dass die rote LED aufleuchtet. Falls nicht, wiederholen Sie den Vorgang ab Schritt 4.
6. Bringen Sie den Deckel wieder an.

#### 8.3.3. Pumpe/Motor

- Keine Wartung erforderlich.

Weitere Informationen finden Sie in der Betriebsanleitung des Pumpenherstellers.

**8.3.4. Dosatron**

- Die Dosierdichtungen einmal jährlich austauschen.
- So oft wie möglich mit klarem Wasser spülen. (Siehe Abschnitt 10.7 Ersatzteile für Dosierpumpe)
- Drehen Sie die Wasserzufuhr zu und lassen Sie den Druck auf Null abfallen, bevor die Einspritzrate eingestellt wird.
- Installieren Sie die erforderlichen Schutzvorrichtungen für Überfluss, Überdruck und Wasserschlag (Anti-Schlag-Durchfluss-/Druckvorrichtung). Installieren Sie den Dosatron in einer vollständigen Bypass-Leitung.

Für alle weiteren Installationshinweise wenden Sie sich bitte an Dosatron.

**8.4. Vorbeugende/regelmäßige Wartung**

Um Mängel und Betriebsausfälle zu vermeiden, sollte die folgende Wartung je nach Nutzung mindestens einmal jährlich durchgeführt werden.

**8.4.1. Entkalken**

Wie häufig ein Entkalken notwendig ist, hängt von der Wasserhärte ab. Siehe nachfolgende Tabelle.

°dH	ppm	Zeit zwischen Entkalkungen
0–5	18–90	12 Monate
5–10	90–180	6–12 Monate
10–15	180–270	3–6 Monate
15–20	270–360	3–6 Monate
>20	>360	1 bis 3 Monate

**8.4.2. Kupplung**

- Schmieren Sie alle Kupplungsteile regelmäßig (einmal monatlich) mit wasserfestem Fett, um Undichtigkeiten und Schäden am O-Ring zu vermeiden.
- O-Ringe in undichten Schnellkupplungen austauschen. (Siehe Abschnitt 10 – Ersatzteilliste)

**8.4.3. Innenreinigung des Geräts**

- Die Innenreinigung des Geräts wird einmal jährlich empfohlen, abhängig von der Umgebung, in der es installiert ist.
- Sprühen Sie nicht auf das Gerät.
- Es wird empfohlen, alle Schläuche regelmäßig etwa alle drei Monate zu überprüfen.

### 8.5. Fehlersuche und -behebung

Wenn Fehler oder Probleme auftreten, die nicht beschrieben sind, wenden Sie sich an den lokalen Servicetechniker.

<b>Fehler</b>	<b>Ursache</b>	<b>Behebung</b>
Gerät startet nicht	<ul style="list-style-type: none"> <li>• Keine Anschlussspannung am Gerät</li> <li>• Fehlermeldung auf dem Display</li> <li>• Strömungswächter falsch eingestellt</li> </ul>	<ul style="list-style-type: none"> <li>• Stellen Sie sicher, dass Stromversorgung und Wechselrichter eingeschaltet sind.</li> <li>• Fehler lesen und entsprechend handeln</li> <li>• Versuchen Sie, den Strömungswächter neu einzustellen</li> </ul>
Kein Druck/ zu niedriger Druck	<ul style="list-style-type: none"> <li>• Unzureichende Wasserversorgung am Gerät</li> <li>• Verstopfter Filter</li> <li>• Die Pumpe leckt oder macht klappernde Geräusche</li> <li>• Spüldüse nicht installiert</li> <li>• Kein Wasserzulauf</li> </ul>	<ul style="list-style-type: none"> <li>• Wasserzulaufventil öffnen</li> <li>• Filter reinigen</li> <li>• Techniker rufen</li> <li>• Spüldüse aufsetzen</li> <li>• Wasserversorgung sicherstellen</li> </ul>



## 9. Ende der Nutzung

### 9.1. Demontage

1. Stellen Sie sicher, dass das System vor der Demontage mit sauberem Wasser gespült wird.
2. Schalten Sie den Strom ab.
3. Schließen Sie den Wasserzulauf.
4. Schließen Sie die Lufteingang.
5. Lassen Sie den druck ab.

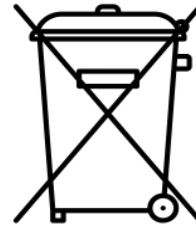
### 9.2. Entsorgung

Wenn das Gerät entsorgt werden muss, trennen Sie recycelbare und nicht recycelbare Teile. Die Stahlkonstruktion ist leicht trennbar und stellt kein Umweltrisiko dar. Befolgen Sie alle relevanten Regeln und Vorschriften für die Entsorgung der Maschine und schützen Sie die Umwelt.



#### **ACHTUNG**

Die Entsorgung elektronischer Komponenten und anderer Mittel ist eine Sonderentsorgung. Alternativ kann sie auch über einen Entsorgungsfachbetrieb entsorgt werden.












# 1. Contents




<b>2. Français - Symboles utilisés dans le document</b>	57
<b>3. Information générales</b>	58
3.1. MX10 / MX25	58
3.2. Plaque d'identification	59
3.3. Fournisseur	59
3.4. Caractéristiques techniques	60
<b>4. Sécurité</b>	61
4.1. Sécurité de fonctionnement	61
4.2. Sécurité du produit	61
4.3. Arrêt d'urgence	62
4.3.1. Couper l'alimentation	62
4.4. Niveau sonore	62
4.5. Vibrations	62
4.6. Défaillances anticipées et précautions	62
4.7. Risque résiduel	62
4.7.1. Machine endommagée	62
4.7.2. Réparation de la machine	62
<b>5. Transport et installation</b>	63
5.1. Transport	63
5.2. Préparation à l'installation	63
5.3. Instructions de montage	63
5.4. Installation électrique	63
5.4.1. Alimentation électrique	63
5.4.2. Disjoncteur différentiel (ELCB)	63
5.4.3. Interrupteur de service	63
5.5. Installation de la pompe de dosage	64
5.6. Installation du trop-plein	64
5.7. Raccordement hydraulique	64
<b>6. Préparation du système</b>	65
6.1. Mise en service du nouveau système	65
6.2. Instructions pour la purge	65
6.2.1. Purge de la tuyauterie	65
6.2.2. Purge de la pompe	65
6.3. Réglages	65
6.3.1. Instructions et configuration	65
<b>7. Fonctionnement</b>	65
7.1. Marche/Arrêt	65
7.2. Utilisation prévue	66
7.3. Utilisation non prévue	66
7.4. Fonctionnement	66
7.4.1. Avertissement et erreurs	66
7.4.2. Concentration de produit	66
7.5. Réglage de la vanne d'entrée	66
<b>8. Maintenance, dépannage et entretien</b>	67
8.1. Personnel de maintenance	67
8.2. Arrêts de production prolongés	67
8.3. Composants	67
8.3.1. Système de commande	67
8.3.2. Interrupteur de débit	67
8.3.3. Pompe/Moteur	67
8.3.4. Dosatron	67
8.4. Entretien préventif / régulier	68
8.4.1. Détartrage	68
8.4.2. Couplage	68
8.4.3. Nettoyage de l'intérieur de la machine	68
8.5. Dépannage et résolution des problèmes	69

<b>9. Fin d'utilisation</b> .....	70
9.1. Démontage .....	70
9.2. Élimination .....	70
<b>10. Spare part list</b> .....	135
10.1. MX10 / MX25 overview .....	136
10.2. Outlet .....	138
10.3. Display module .....	139
10.4. Pump .....	140
10.5. Inverter .....	141
10.6. Dosing pump .....	142
10.7. Dosing pump spare parts .....	143
<b>11. Sensors &amp; diagrams Hybrid 7 MX</b> .....	144
11.1. Flow diagram mixing station .....	145
11.2. EI diagram.....	146
<b>12. Installation, mounting &amp; layout</b> .....	155
12.1. Mounting Mixing station .....	156
12.2. Layout drawing .....	157

## French

### 2. Français - Symboles utilisés dans le document

	À lire avant utilisation.
	Portez des lunettes lors de l'utilisation de la machine.
	Portez des gants et des vêtements appropriés lors de l'utilisation de la machine.
	Portez des bottes de sécurité.
	<b>Remarque :</b> Situation potentiellement dommageable. Conséquences possibles : Le produit ou un objet à proximité pourrait être endommagé. Prévention.
	<b>Attention :</b> Une situation dangereuse. Conséquences possibles : blessures légères ou mineures.
	<b>Mise en garde :</b> Situation potentiellement dangereuse. Conséquences possibles : Mort ou blessures graves.
	<b>Danger :</b> Situation dangereuse. Conséquences possibles : Mort ou blessures graves.
	<b>Danger :</b> Risque de choc électrique. Conséquences possibles : Mort ou blessures graves.

	<b>Danger :</b> Mise en garde ! Bords tranchants – faites attention à vos doigts.
	<b>Surfaces chaudes:</b> Risque de brûlures ! Conséquences possibles : Blessures graves.
	<b>Extinction de la machine:</b> L'appareil peut rester sous tension pendant 5 minutes une fois l'alimentation principale débranchée.

### 3. Information générales

Nilfisk FOOD vous félicite pour l'achat de votre nouvel équipement de nettoyage et de désinfection basse pression.

L'équipement fournit la toute dernière norme technologique en matière d'équipement de nettoyage basse pression dans votre usine.

Il est important que votre personnel d'exploitation lise ces instructions d'utilisation avant l'installation, le démarrage et l'utilisation de l'équipement.

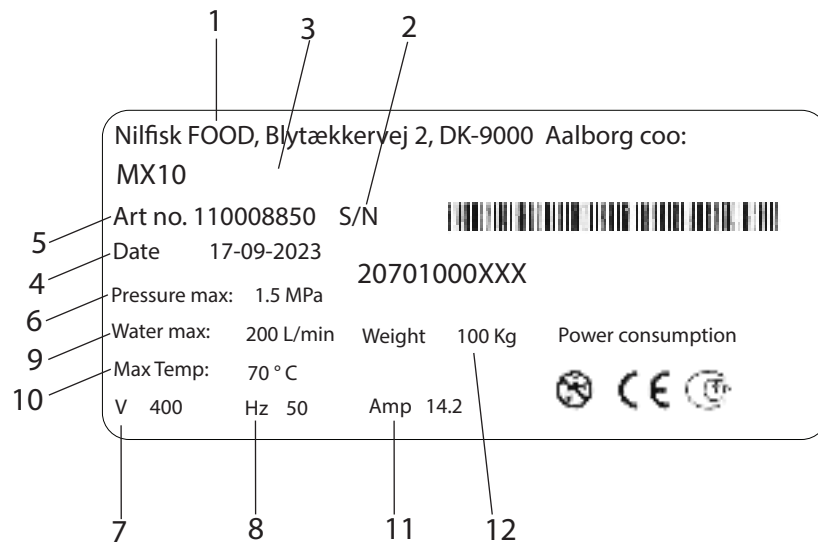
#### 3.1. MX10 / MX25

L'Hybrid 7 MX est un système de pompage entièrement fonctionnel qui fournit de l'eau et du produit prédilués à plusieurs zones de nettoyage raccordées.

Elle est équipée d'une pompe à fréquence contrôlée qui garantit une pression de service constante, quelle que soit l'utilisation.

Pour fonctionner, la station de mélange doit être alimentée en eau, en électricité, en air comprimé et en quantité suffisante.

### 3.2. Plaque d'identification



1. Fabricant
2. Numéro de série
3. Type
4. Date de production
5. Référence
6. Pression maximale
7. Tension d'alimentation
8. Fréquence
9. Consommation d'eau maximale
10. Température maximale
11. Courant
12. Poids

### 3.3. Fournisseur

Nilfisk FOOD  
 Blytækkervej 2  
 DK-9000 Aalborg, Danemark  
 Tél. : +45 2969 5100  
 CVR n° 6257 2213  
 www.nilfiskfood.com

## 3.4. Caractéristiques techniques

Données techniques	Unité	MX10	MX25
<b>Informations générales</b>			
Niveau sonore ISO 11202	dB	< 73	< 73
Dimensions L x H x P	mm [pouces]	1400x1250x625 [55x49x24]	1400x1250x625 [55x49x24]
Poids	kg [lb]	100 [220]	102 [224]
Classe IP		IP55	IP55
Nombre de produits		1	1
<b>Eau</b>			
Pression opérationnelle au niveau de la sortie pré-dilué (max)	MPa (bar) [psi]	1.3 (13) [188.5]	1.3 (13) [188.5]
Entrée, type de connexion		ISO 228/1-F 3/4" femelle	ISO 228/1-F 3/4" femelle
Sortie, type de connexion		ISO 228/1-F 1 1/4" mâle	ISO 228/1-F 1 1/4" mâle
Alimentation en eau min.	L/min [gal/min]	50 [13.2]	133 [35.1]
Température de l'eau max.	C° [°F]	40°C [104]	40°C [104]
Pression d'alimentation max.	MPa (bar) [psi]	6 (60) [870.2]	8 (80) [1160.3]
Sortie pré-dilué (max)	L/min [gal/min]	140 [36.9]	140 [36.9]
Sortie pré-dilué (utilisation continue)	L/min [gal/min]	50 [13.2]	133 [35.1]
Pression de la pompe au niveau de la sortie pré-dilué (point de consigne)	MPa (bar) [psi]	0.8 (8) [116]	0.8 (8) [116]
<b>Électricité</b>			
Tension d'alimentation	V	3/PE 380-528	3/PE 380-528
Fréquence	Hz	50/60	50/60
Consommation électrique	kW	3	5,5
Courant nominal	A	7	12
Câble électrique : L1, L2, L3, PE (min)	mm <sup>2</sup>	4x2,5	4x2,5
<b>Puissances les sorties</b>			
Charge max. sortie unique	A		0,8
Charge max. somme de toutes les sorties	A		2
Tension nominale	V		24
Tension min.	V		22
Tension max.	V		24,5
<b>Puissances d'entrée :</b>			
Tension d'entrée activée	V		24
Tension d'entrée min. activée	V		22
Tension d'entrée max. activée	V		25
Tension d'entrée max. désactivée	V		2
<b>Air</b>			
Sortie trop-plein OD	mm	77	77
Entrée, type de connexion	Ø mm	6 à pousser	6 à pousser
Pression min. de l'alimentation en air	MPa(bar)[psi]	2 (20) [290]	2 (20) [290]
Pression max. de l'alimentation en air	MPa(bar)[psi]	8 (80) [1160.3]	8 (50) [1160.3]
Débit requis	NI/min	100	100

## 4. Sécurité

### 4.1. Sécurité de fonctionnement



Portez des lunettes lors de l'utilisation de la machine.



Portez des gants et des vêtements appropriés lors de l'utilisation de la machine.



Portez des chaussures de sécurité.

- N'utilisez jamais la machine sans avoir reçu de formation adéquate sur son utilisation et les consignes de sécurité. La formation doit être dispensée par un personnel formé.
- Lire le guide fourni et les consignes de sécurité avant utilisation.



**ATTENTION :**

La machine peut être chaude. Veillez à ce que le temps de refroidissement soit suffisant.



**MISE EN GARDE :**

N'utilisez pas la machine à proximité de personnes ne portant pas de vêtements de protection.



**MISE EN GARDE :**

Les jets de pulvérisation peuvent être dangereux s'ils sont soumis à une mauvaise utilisation. Les jets ne doivent pas être dirigés vers des personnes, des équipements électriques sous tension ou la machine elle-même.



**MISE EN GARDE :** N'utilisez pas l'eau du système pour d'autres applications que le nettoyage.

### 4.2. Sécurité du produit :

- La machine est approuvée pour l'utilisation de produits et de désinfectants.



**MISE EN GARDE :**

Risque de résidus chimiques. Portez des vêtements de protection.

- Le produit peut être fourni via une pompe de dosage. Reportez-vous à la section 5.7 pour de plus amples renseignements.

- Suivez la procédure de sécurité lors de la manipulation de produits chimiques pendant le changement, l'entretien ou la réparation du produit. Reportez-vous aux étiquettes des produits et aux FS pour obtenir de plus amples renseignements.



**MISE EN GARDE :** Ne modifiez pas les paramètres définis ou recommandés par le fournisseur du produit.



**MISE EN GARDE :** Sachez que le mélange des produits pendant l'utilisation peut entraîner une réaction chimique dangereuse potentiellement dangereuse pour l'utilisateur.



**MISE EN GARDE :**

Cette machine a été conçue pour être utilisée avec les produits de nettoyage fournis ou recommandés par le fournisseur.




**ATTENTION**

L'approvisionnement en produit doit toujours être rincé abondamment après utilisation.

Utilisation d'un joint AF pour les produits alcalins ou un joint VF pour les produits acides.



### 4.3. Arrêt d'urgence

	<p><b>DANGER :</b> En cas d'erreur/défaillance ou de réparations sur l'équipement :</p> <ol style="list-style-type: none"> <li>1. Coupez l'alimentation.</li> <li>2. Coupez l'alimentation en eau.</li> <li>3. Fermez l'alimentation en air.</li> </ol>
---	---

#### 4.3.1. Couper l'alimentation

- Coupez l'alimentation de la machine.
- Éteindre l'onduleur. L'onduleur peut être arrêté en tournant le bouton en position verticale (voir l'image ci-dessous).



### 4.4. Niveau sonore

Niveau sonore selon ISO 11202 : < 70dB.

### 4.5. Vibrations

Vibrations mains-bras conformément à la norme ISO 5349-1.

### 4.6. Défaillances anticipées et précautions

#### 4.7. Risque résiduel

##### 4.7.1. Machine endommagée

- N'utilisez pas la machine si les robinets d'isolement ne peuvent pas fonctionner ou si le fonctionnement requis ne peut pas être sélectionné.
- N'utilisez jamais la machine si elle a été délogée de son emplacement d'origine.

##### 4.7.2. Réparation de la machine

- N'essayez pas de réparer une machine par vous-même. Contactez toujours une société d'entretien agréée. Reportez-vous au verso du manuel pour connaître les adresses de service.
- Bloquez et marquez toute machine défectueuse afin d'éviter toute utilisation imprévue.
- Pour des raisons de sécurité, n'utilisez que des pièces de rechange approuvées et d'origine.

## 5. Transport et installation

### 5.1. Transport

- Fixez la machine à l'aide de sangles pour éviter qu'elle ne glisse ou ne bascule pendant le transport.
- Transportez la machine en position horizontale uniquement.
- La machine doit uniquement être posée sur les pieds positionnés en bas du produit.
- Si la machine est déplacée alors que la température est proche ou inférieure à 0 °C (32 °F), assurez-vous qu'elle est complètement vidangée pour éviter tout dommage.

### 5.2. Préparation à l'installation

- Lisez toutes les informations incluses pour des raisons de sécurité avant d'installer l'équipement.
- Respectez les lois et réglementations applicables au moment de l'achat, en plus de ce manuel.
- L'installation doit toujours être conforme à la législation locale.
- Envisagez de laisser au moins 1 m d'espace libre autour de la machine pour faciliter la maintenance.
- Rincez soigneusement la tuyauterie avant de raccorder la machine.
- Assurez-vous que la machine est à niveau et bien fixée sur tous les pieds.

### 5.3. Instructions de montage

Pour un montage sûr, respectez les consignes suivantes :

- Installez la machine dans une zone à l'abri du gel uniquement.
- Reportez-vous au schéma d'installation pour connaître la hauteur d'installation recommandée. Les pieds peuvent être réglés pour stabiliser la machine sur les surfaces irrégulières.

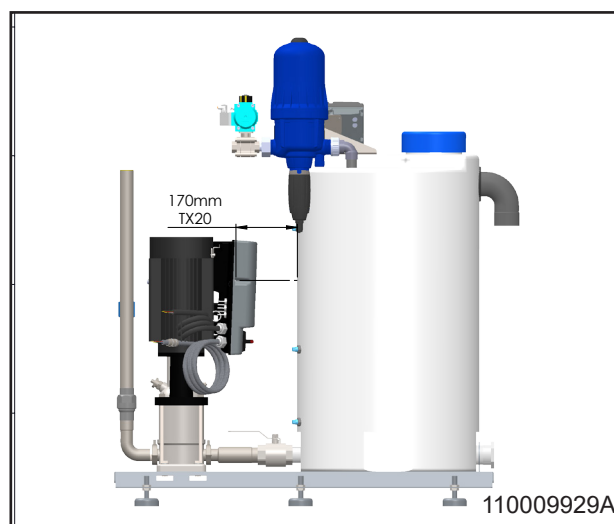
### 5.4. Installation électrique

Reportez-vous à la section 11 pour consulter les schémas électriques et les caractéristiques nominales.

#### 5.4.1. Alimentation électrique

Les instructions de raccordement sont montées sur les câbles.

L'ordre des phases est subordonné.



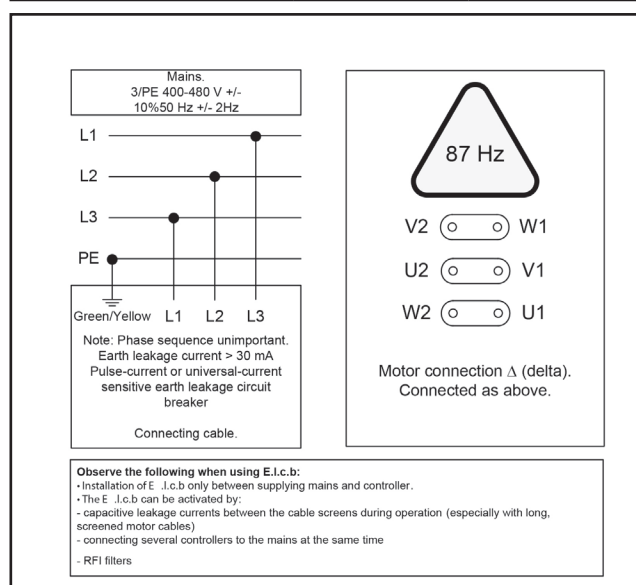
#### 5.4.2. Disjoncteur différentiel (ELCB).

- Utilisez un disjoncteur différentiel (ELCB), également appelé dispositif différentiel résiduel (RCD) ou disjoncteur différentiel (RCCB), dans un système qui comprend un variateur de vitesse connecté à 400 V triphasé.
- Le niveau de déclenchement de l'ELCB doit être de 300 mA.
- Notez que les 30 mA utilisés dans les foyers peuvent ne pas fonctionner correctement en présence d'une fuite à la terre.

#### 5.4.3. Interrupteur de service

La machine doit toujours être raccordée à l'alimentation principale via un interrupteur de service distinct.

	MX10	MX25
Tension :	3/PE 380-528VAC	3/PE 380-528VAC
Fréquence :	50/60HZ 48-62	50/60HZ 48-62
Charge du moteur :	3 kW	5,5 kW
Charge totale	3,5 kW	6 kW
Courant nominal :	7 A	12 kW
Fusible :	20 A	20 A
L1, L2, L3, PE (min)	2,5mm <sup>2</sup>	2,5mm <sup>2</sup>



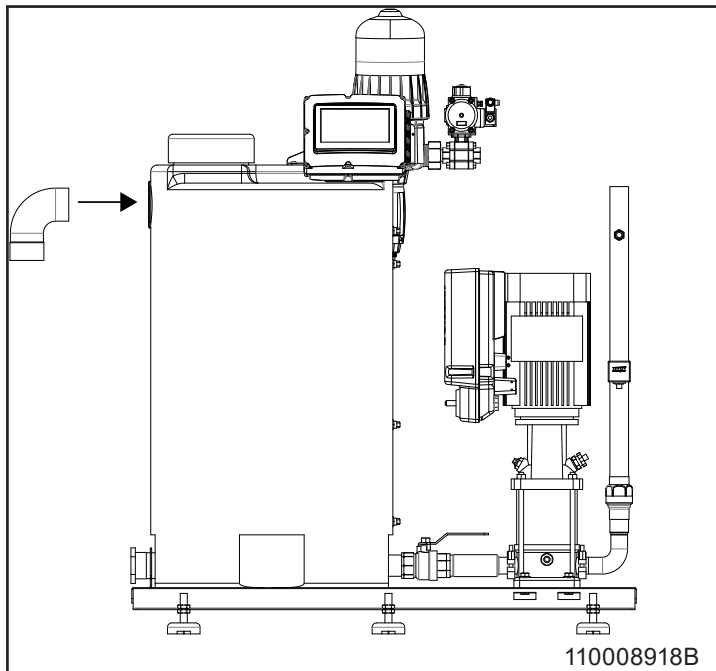
### 5.5. Installation de la pompe de dosage

1. Déballez la pompe de dosage et la vanne à boisson d'entrée emballée séparément.
2. Insérez la pompe et la vanne dans la rainure du support.
3. Installez le joint fourni.
4. Serrez le raccord à la main.
5. Fixez le bouchon de la valve solénoïde du côté de l'admission.

### 5.6. Installation du trop-plein

1. Installez le raccord coudé pour tuyau (EN1451 Ø75, fourni).
2. Installez les tuyaux ou les flexibles dans le coude.
3. Raccordez l'eau à l'écoulement.

Remarque : Seul le coude est fourni.



### 5.7. Raccordement hydraulique

Pour les caractéristiques techniques de l'alimentation en eau, voir la section 3.4.

Installation :

- Rincez l'alimentation avant le raccordement.
- Installez le filtre pour tuyau d'entrée pour un fonctionnement optimal.
- Utilisez le type et le calibre de tuyau d'origine.
- Évitez les poches d'air dans le tuyau.
- Utilisez des férules pour faciliter l'entretien.

Pour minimiser la perte de pression :

- Utilisez des tuyaux courts.
- Installez des vannes à boisseau à faible résistance.
- Évitez les raccords avec beaucoup de perte.

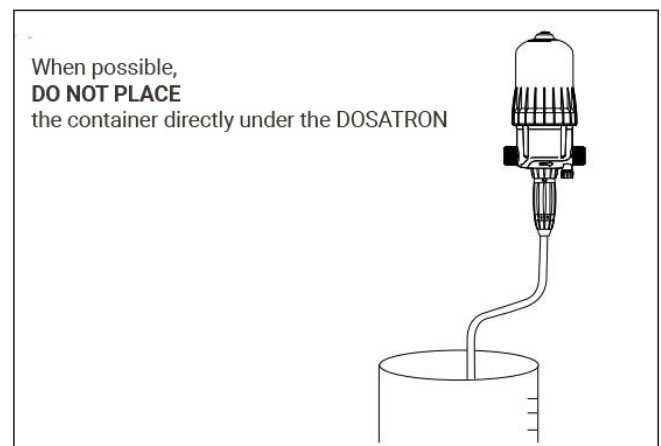
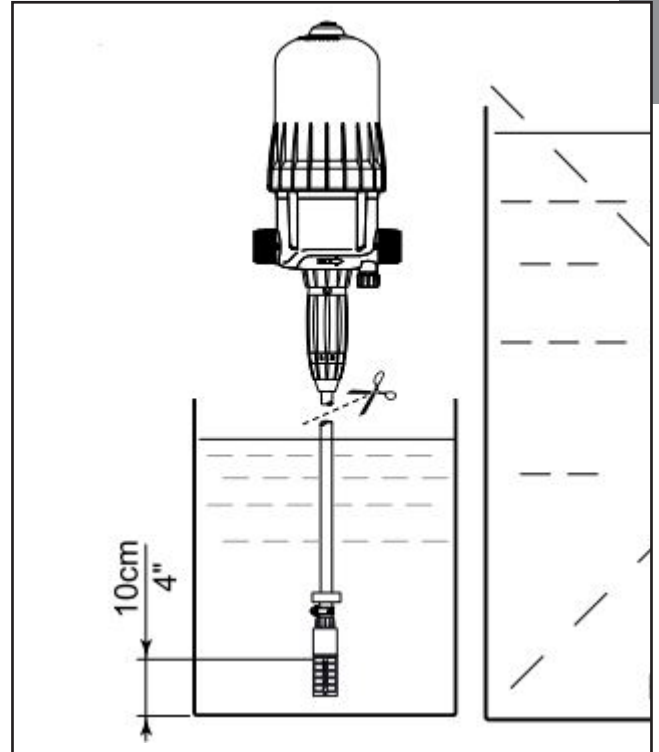
Positionnement du tamis du tuyau d'aspiration :

- Suspendez-le à au moins 10 cm (4") au-dessus du fond du récipient.
- Maintenez-le au-dessus du sol.
- Ne l'installez jamais au-dessus de l'entrée d'eau Dosatron.



### ATTENTION

Veillez à toujours utiliser le type original de flexible et le calibre original du raccord de flexible.



## 6. Préparation du système

### 6.1. Mise en service du nouveau système

Pour garantir un démarrage en douceur du nouveau système, suivez ces instructions.

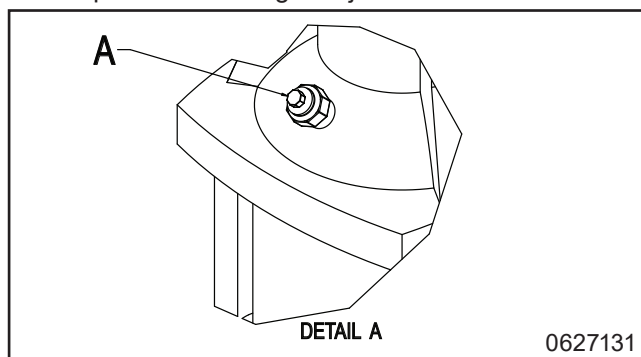
### 6.2. Instructions pour la purge

#### 6.2.1. Purge de la tuyauterie

- Fermer l'approvisionnement en eau après usage.
- Une vidange régulière peut être nécessaire après des arrêts prolongés.

#### 6.2.2. Purge de la pompe

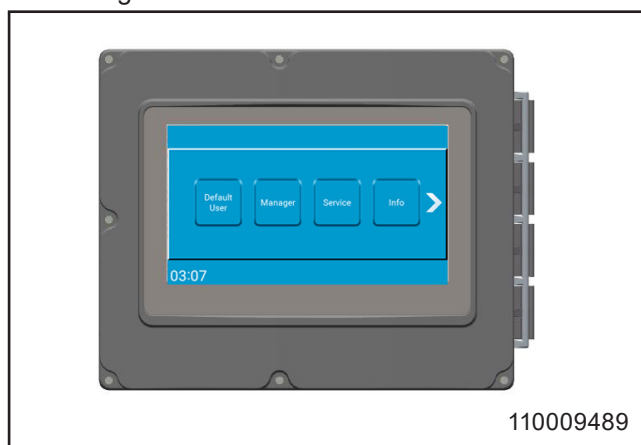
- Démarrez la pompe pour forcer toute poche d'air restante en haut de la pompe.
- Arrêtez la pompe.
- Desserrez à nouveau le bouchon de détente d'1 à 2 tours et purgez jusqu'à ce que seule de l'eau s'écoule.
- Serrez le bouchon de décharge.
- Ne desserrez jamais le bouchon de décharge pendant le fonctionnement de la pompe, au risque d'endommager le joint.



### 6.3. Réglages

#### 6.3.1. Instructions et configuration

Reportez-vous au manuel d'utilisation pour les instructions générales d'utilisation de la machine.



## 7. Fonctionnement



Portez des lunettes lors de l'utilisation de la machine.



Portez des gants et des vêtements appropriés lors de l'utilisation de la machine.



Portez des bottes de sécurité.

- Reportez-vous au manuel d'utilisation pour les instructions générales d'utilisation de la machine.
- Seul le personnel formé est autorisé à utiliser cette machine. Reportez-vous à la section 4.1 pour connaître les instructions de sécurité de fonctionnement.

### 7.1. Marche/Arrêt

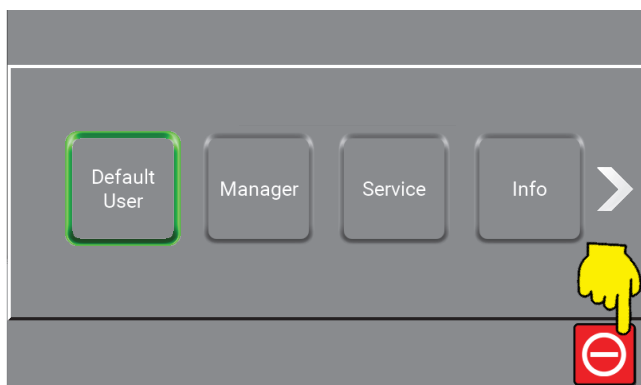
- Coupez l'alimentation en eau et en air après utilisation.
- Rincez l'alimentation du produit après utilisation (voir rubrique 8.4.1).

### Mise en service

1. Vérifiez que les alimentations en eau et en air du système sont ouvertes.
2. Si vous utilisez de la tuyauterie directe pour l'approvisionnement en produit, assurez-vous que l'alimentation est activée.
3. Sélectionnez la fonction souhaitée et suivez les instructions fournies dans le guide de l'utilisateur.

### Arrêt

1. Arrêtez le système en appuyant sur le bouton correspondant sur l'écran de contrôle (reportez-vous à l'image ci-dessous).



2. Coupez l'alimentation en eau.
3. Désactivez l'alimentation en produit en soulevant le tuyau d'aspiration en éteignant le système de tuyauterie directe.

### 7.2. Utilisation prévue

Les stations de mélange chimique sont destinées au mélange et à la distribution de produits de nettoyage et de désinfection prédilués à utiliser avec une machine de nettoyage basse pression Nilfisk Food. La solution prédiluée doit être utilisée pour le nettoyage des surfaces dans la production alimentaire.

L'eau et le détergent sont mélangés au moyen d'une pompe de dosage.

### 7.3. Utilisation non prévue

- La machine ne doit pas être utilisée pour l'approvisionnement en eau potable.
- Mélange d'ingrédients dans la production alimentaire.
- L'approvisionnement en eau est supérieur au débit recommandé.
- La machine est installée dans un lieu où l'évacuation est insuffisante.
- Utilisation de produits chimiques autres que ceux spécifiés par le fabricant des produits chimiques et ne convenant pas à la pré-dilution.

Les avertissements correspondants doivent être apposés sur le réservoir, selon le contenu du réservoir et les réglementations locales, lorsque l'unité est en marche.

S'il est nécessaire de remplacer un produit, rincez tout le système à l'eau, y compris la pompe de dosage et le système de vidange du réservoir.

### 7.4. Fonctionnement

À la livraison, le module est pré-réglé pour utilisation. Pour le module de mélange, cela signifie que le réservoir est automatiquement rempli et que la pompe démarre au moment où du débit est présent dans une ou plusieurs sorties. De plus, la pompe s'arrêtera lorsqu'il n'y aura plus de débit.

La concentration de détergent doit être directement ajustée sur l'entrée de la pompe de dosage. Pour plus d'informations et d'aide sur la pompe de dosage, veuillez consulter la feuille de données et le manuel sur la pompe de dosage.

Avant d'utiliser la sortie, toujours raccorder une buse de désinfection ou une buse à mousse au pistolet/à la vanne à basse pression.

#### 7.4.1. Avertissement et erreurs

Les avertissements et les erreurs s'affichent à l'écran. Reportez-vous au manuel du logiciel pour connaître la cause et la solution.

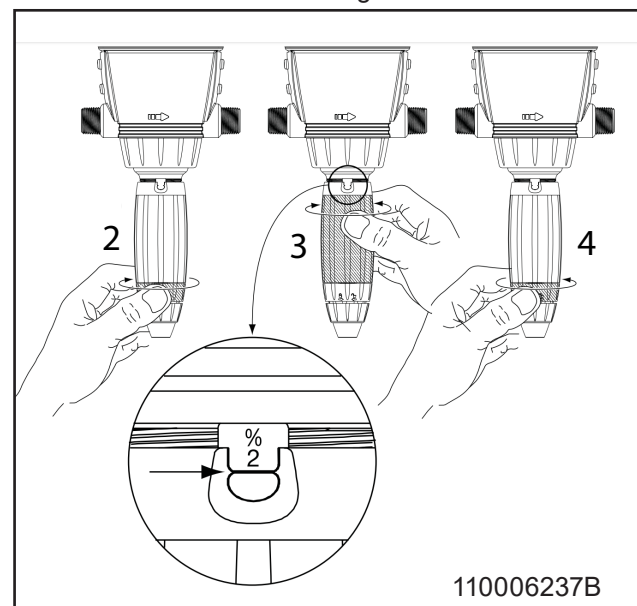


N'utilisez pas d'outils ou d'ustensiles métalliques.

#### 7.4.2. Concentration de produit

Le réglage ne peut se faire qu'en l'absence de pression dans la Dosatron.

1. Fermez l'arrivée d'eau et laissez la pression retomber jusqu'à zéro.
2. Dévissez la bague d'arrêt (image à gauche).
3. Vissez ou dévissez l'écrou d'ajustement de manière à pouvoir aligner les 2 points des œillets en adaptant le rapport souhaité à l'échelle.
4. Serrez l'anneau de blocage.



#### 7.5. Réglage de la vanne d'entrée

Pour régler le temps de fermeture de la vanne d'entrée pneumatique, tournez le silencieux d'échappement dans le sens des aiguilles d'une montre pour le ralentir ou dans le sens contraire des aiguilles d'une montre pour l'accélérer. Cela peut contribuer à réduire la pression dans les tuyaux ou à répondre aux préférences des clients.

## 8. Maintenance, dépannage et entretien



Les travaux d'entretien peuvent uniquement être effectués par du personnel autorisé et qualifié.

### 8.1. Personnel de maintenance

La maintenance doit être effectuée par un technicien de maintenance agréé au moins une fois par an pour garantir un fonctionnement correct et éviter les défauts. Les techniciens autorisés doivent connaître les systèmes d'hygiène, les réglementations de sécurité et les normes techniques nationales.

Cette machine de nettoyage est conforme à la réglementation de l'UE et porte le marquage CE. Contactez le service d'entretien pour plus d'informations (voir au dos du manuel).

### 8.2. Arrêts de production prolongés

Pour les arrêts de production supérieurs à 6 mois, vidangez et sécurisez la pompe :

1. Retirez le carter de protection de l'accouplement.
2. Appliquez quelques gouttes d'huile silicone sur l'axe entre la section supérieure et l'accouplement.

Suivez attentivement les instructions du manuel du fournisseur de la pompe. Ne stockez pas et n'utilisez pas l'équipement à une température inférieure à zéro.

### 8.3. Composants

#### 8.3.1. Système de commande

Aucune maintenance nécessaire.

En cas de défaillance : Appelez un technicien.

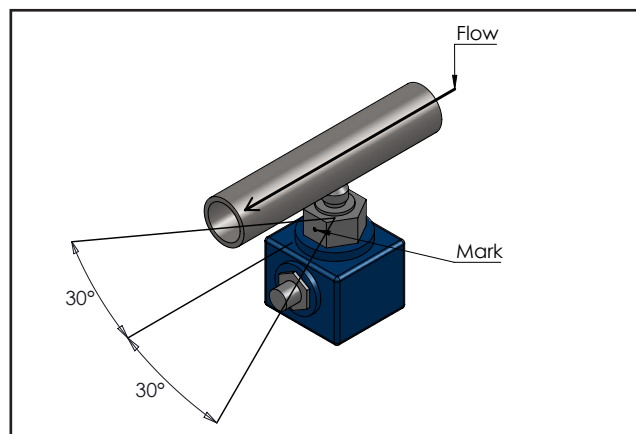
#### 8.3.2. Interrupteur de débit

Aucune maintenance nécessaire.

Remplacez l'interrupteur de débit s'il est défectueux.

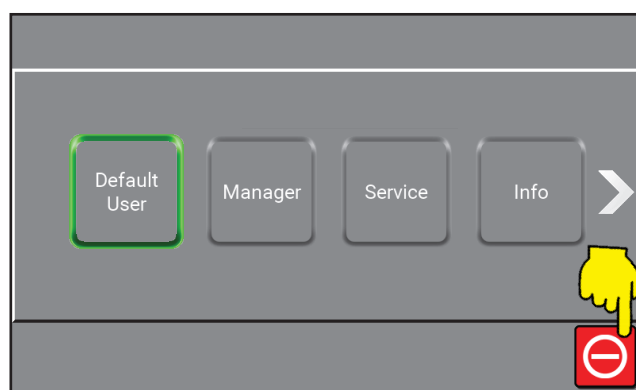
#### Installation de l'interrupteur de débit

- Assurez-vous que le point sur l'écrou du capteur indiquant le point de contact se trouve à 30° par rapport au sens du flux (voir l'image ci-dessous).
- L'usine utilise du frein-filet pour fixer le fil, mais il est également possible d'utiliser du fil ou du ruban d'emballage.



#### Étalonnage de l'interrupteur de débit :

1. Arrêtez le système en appuyant sur le bouton correspondant sur le module d'affichage (reportez-vous à l'image ci-dessous).



2. Placez la poignée de « rinçage/mousse » en position de mousse.
3. Tournez la vis en laiton vers le bas jusqu'à ce que deux LED vertes s'allument.
4. Tournez la vis dans le sens inverse des aiguilles d'une montre jusqu'à ce que l'une des LED vertes s'allume.
5. Fermez l'alimentation en eau et vérifiez que la diode rouge s'allume. Si ce n'est pas le cas, répétez à partir de l'étape 4.
6. Rebranchez le couvercle.

#### 8.3.3. Pompe/Moteur

- Aucune maintenance nécessaire.

Pour plus d'informations, consultez le mode d'emploi du fournisseur de la pompe.

#### 8.3.4. Dosatron

- Remplacez le joint de dosage une fois par an.
- Rincez à l'eau claire aussi souvent que possible. (Reportez-vous à la section 10.7 Pièces détachées de la pompe de dosage)
- Fermez l'arrivée d'eau et laissez la pression retomber jusqu'à zéro avant de régler le débit d'injection.
- Installez les protections nécessaires pour le débit, l'excès de pression et le coup de bélier (dispositif anti-débit/pression) Installez votre Dosatron sur une conduite de dérivation totale.

**Pour d'autres conseils d'installation, veuillez consulter Dosatron.**

#### 8.4. Entretien préventif / régulier

En fonction de l'utilisation, la maintenance suivante doit être effectuée au moins une fois par an afin d'éviter les défauts et les défaillances opérationnelles.

##### 8.4.1. Détartrage

L'intervalle entre deux détartrages dépend de la dureté de l'eau. Reportez-vous au tableau ci-dessous.

°dH	ppm	Intervalle de décaulage
0-5	18-90	12 mois
5-10	90-180	6 à 12 mois
10-15	180-270	3 à 6 mois
15-20	270-360	3 à 6 mois
> 20	> 360	1 à 3 mois

##### 8.4.2. Couplage

- Lubrifiez régulièrement (une fois par mois) toutes les pièces de l'accouplement avec de la graisse résistante à l'eau pour éviter les fuites et les dommages aux joints toriques.
- Remplacez les joints toriques des raccords rapides qui fuient.

(Reportez-vous à la section 10, Liste des pièces détachées)

##### 8.4.3. Nettoyage de l'intérieur de la machine

- Il est recommandé de procéder à un nettoyage de l'intérieur de la machine une fois par an, selon l'environnement dans lequel elle est installée.
- Évitez de pulvériser à l'intérieur de la machine.
- Il est recommandé de vérifier régulièrement tous les tuyaux de produit environ une fois tous les trois mois.

### 8.5. Dépannage et résolution des problèmes

En cas d'erreurs ou de problèmes non décrits, contactez le technicien de maintenance local pour obtenir de l'aide.

Panne	Cause	Solution
La machine ne démarre pas	<ul style="list-style-type: none"> <li>• La machine n'est pas alimentée</li> <li>• Message d'erreur affiché</li> <li>• Interrupteur de débit mal réglé</li> </ul>	<ul style="list-style-type: none"> <li>• Assurez-vous que l'alimentation électrique et l'inverseur sont sous tension.</li> <li>• Lisez l'erreur et agissez en conséquence</li> <li>• Essayez de réajuster l'interrupteur de débit</li> </ul>
Aucune pression / pression trop faible	<ul style="list-style-type: none"> <li>• L'alimentation en eau de la machine est insuffisante</li> <li>• Le filtre est bouché</li> <li>• La pompe fuit ou émet des bruits sourds</li> <li>• La buse de rinçage n'est pas installée</li> <li>• Aucune alimentation en eau</li> </ul>	<ul style="list-style-type: none"> <li>• Ouvrez la vanne d'alimentation en eau</li> <li>• Nettoyez le filtre</li> <li>• Appelez un technicien</li> <li>• Installez la buse de rinçage</li> <li>• Assurez l'alimentation en eau</li> </ul>



## 9. Fin d'utilisation

### 9.1. Démontage

1. Veillez à rincer le système à l'eau claire avant de le démonter.
2. Coupez l'alimentation.
3. Coupez l'alimentation en eau.
4. Fermez l'alimentation en air.
5. Dépressurisez-le.

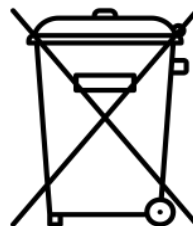
### 9.2. Élimination

Si la machine doit être mise au rebut, séparez les pièces recyclables et non recyclables. Le bâti en acier est facilement séparable et ne présente aucun risque pour l'environnement. Respectez toutes les règles et réglementations pertinentes pour l'élimination des machines et la protection de l'environnement.



#### **ATTENTION**

L'élimination des composants électroniques ainsi que d'autres solutions doivent être traitées comme des composants spéciaux lors de l'élimination. Ils peuvent aussi être éliminés par une entreprise spécialisée.



# 1. Contents

<b>2. Español - Símbolos del documento</b>	73
<b>3. Información general</b>	74
3.1. MX10 / MX25	74
3.2. Placa de identificación	75
3.3. Proveedor	75
3.4. Especificaciones técnicas	76
<b>4. Seguridad</b>	77
4.1. Seguridad de operación	77
4.2. Seguridad del producto	77
4.3. Parada de emergencia	78
4.3.1. Desconecta el suministro eléctrico.	78
4.4. Ruido	78
4.5. Vibraciones	78
4.6. Errores posibles y precauciones	78
4.7. Riesgo residual	78
4.7.1. Unidad dañada:	78
4.7.2. Reparación de la unidad:	78
<b>5. Transporte e instalación</b>	79
5.1. Transporte	79
5.2. Preparativos para la instalación	79
5.3. Instrucciones de instalación	79
5.4. Instalación eléctrica	79
5.4.1. Fuente de alimentación	79
5.4.2. Interruptor diferencial (ELCB)	79
5.4.3. Interruptor de servicio	79
5.5. Instalación de la bomba dosificadora	80
5.6. Instalación de rebosaderos	80
5.7. Conexión de agua	80
<b>6. Preparación del sistema</b>	81
6.1. Puesta en marcha del nuevo sistema	81
6.2. Pautas para purgar	81
6.2.1. Purga del sistema de tuberías	81
6.2.2. Purga de la bomba	81
6.3. Ajustes	81
6.3.1. Instrucciones y configuración	81
<b>7. Operación</b>	81
7.1. Arranque/Parada	81
7.2. Uso previsto	82
7.3. Uso no previsto	82
7.4. Operación	82
7.4.1. Advertencias y errores	82
7.4.2. Concentración del producto	82
7.5. Ajuste de la válvula de entrada	82
<b>8. Mantenimiento, resolución de problemas y servicio</b>	83
8.1. Personal de mantenimiento	83
8.2. Paradas de producción prolongadas	83
8.3. Componentes	83
8.3.1. Sistema de control	83
8.3.2. Interruptor flujo	83
8.3.3. Bomba/motor	83
8.3.4. Dosatron	84
8.4. Mantenimiento preventivo/regular	84
8.4.1. Descalcificación	84
8.4.2. Acoplamiento	84
8.4.3. Limpieza interna de la unidad	84
8.5. Resolución de problemas y reparación	85

<b>9. Fin de la utilización</b> .....	86
9.1. Desmontaje .....	86
9.2. Eliminación .....	86
<b>10. Spare part list</b> .....	135
10.1. MX10 / MX25 overview .....	136
10.2. Outlet .....	138
10.3. Display module .....	139
10.4. Pump .....	140
10.5. Inverter .....	141
10.6. Dosing pump .....	142
10.7. Dosing pump spare parts .....	143
<b>11. Sensors &amp; diagrams Hybrid 7 MX</b> .....	144
11.1. Flow diagram mixing station .....	145
11.2. El diagram .....	146
<b>12. Installation, mounting &amp; layout</b> .....	155
12.1. Mounting Mixing station .....	156
12.2. Layout drawing .....	157

## Español

## 2. Español - Símbolos del documento

	Léelo antes de su uso.		<b>Peligro:</b> Advertencia Bordes afilados: cuidado con los dedos.
	Ponte gafas cuando utilices el aparato.		<b>Superficies calientes:</b> Peligro de quemaduras. Posibles consecuencias: Lesiones graves.
	Lleva guantes y ropa adecuada cuando utilices el aparato.		<b>Desconexión:</b> El dispositivo puede recibir alimentación durante un máximo de 5 minutos después de desconectar la fuente de alimentación principal.
	Se deben usar botas de seguridad.		
	<b>Nota:</b> Una situación potencialmente perjudicial. Posibles consecuencias: El producto o algo de su entorno podría resultar dañado. Prevención.		
	<b>Precacución:</b> Una situación peligrosa. Posibles consecuencias: lesiones leves o de poca importancia.		
	<b>Advertencia:</b> Una situación potencialmente peligrosa. Posibles consecuencias: Muerte o lesiones graves.		
	<b>Peligro:</b> Una situación peligrosa. Posibles consecuencias: Muerte o lesiones graves.		
	<b>Advertencia:</b> Riesgo de descargas eléctricas. Posibles consecuencias: Muerte o lesiones graves.		

### 3. Información general

Nilfisk FOOD te felicita por tu nuevo equipo de limpieza higienizante y de espuma de baja presión.

El equipo proporciona el último estándar de tecnología en equipos de limpieza a baja presión en tu fábrica.

Es importante que el personal operativo lea estas instrucciones de uso antes de instalar, arrancar y utilizar el equipo.

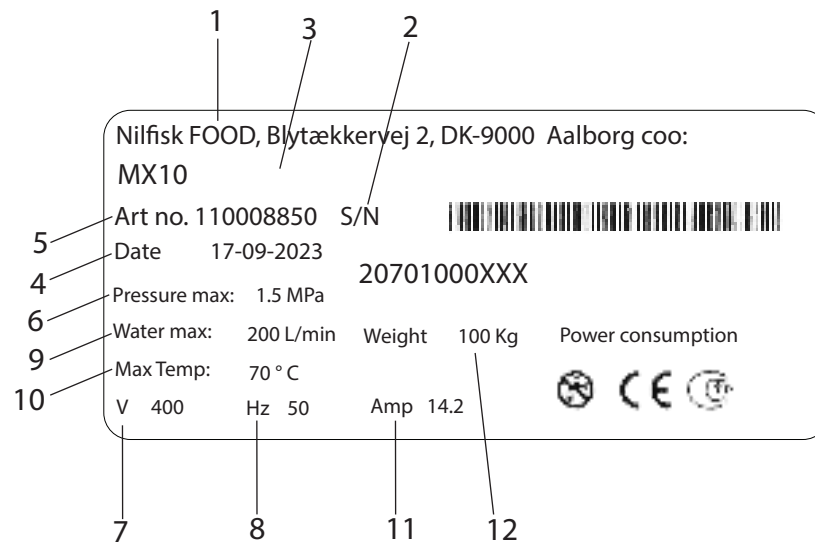
#### 3.1. MX10 / MX25

El Hybrid 7 MX es un sistema de bombeo totalmente funcional que suministra agua prediluida y producto a varias zonas de limpieza conectadas.

Cuenta con una bomba controlada por frecuencia que garantiza una presión de trabajo constante, independientemente del uso.

Para funcionar, la estación de mezclado debe disponer de suficiente agua, electricidad, aire comprimido y productos.

### 3.2. Placa de identificación



1. Fabricante
2. Núm. de serie
3. Tipo
4. Fecha de producción
5. Núm. de artículo
6. Presión mínima
7. Tensión de suministro
8. Frecuencia
9. Consumo máximo de agua
10. Temperatura máx.
11. Corriente
12. Peso

### 3.3. Proveedor

Nilfisk FOOD  
 Blytækkervej 2  
 DK-9000 Aalborg, Dinamarca  
 Tel.: +45 2969 5100  
 CVR 6257 2213  
 www.nilfiskfood.com

## 3.4. Especificaciones técnicas

Datos técnicos	Unidad	MX10	MX25
<b>General</b>			
Nivel de ruido ISO 11202	dB	< 73	< 73
Dimensiones Am x Al x F	mm [pulgadas]	1400x1250x625 [55x49x24]	1400x1250x625 [55x49x24]
Peso	kg [lb]	100 [220]	102 [224]
Clase IP		IP55	IP55
Número de productos		1	1
<b>Agua</b>			
Presión operativa para salida de caudal prediluido (máx.)	MPa (bar) [psi]	1.3 (13) [188.5]	1.3 (13) [188.5]
Tipo de conexión de entrada		ISO 228/1-F 3/4" hembra	ISO 228/1-F 3/4" hembra
Tipo de conexión de salida		ISO 228/1-F 11/4" macho	ISO 228/1-F 11/4" macho
Suministro de agua mínimo	L/min [gal/min]	50 [13.2]	133 [35.1]
Temperatura máxima del agua	C° [°F]	40°C [104]	40°C [104]
Presión máxima de suministro	MPa (bar) [psi]	6 (60) [870.2]	8 (80) [1160.3]
Caudal prediluido salida (máx.)	L/min [gal/min]	140 [36.9]	140 [36.9]
Caudal prediluido, salida (uso continuo)	L/min [gal/min]	50 [13.2]	133 [13.2]
Presión de la bomba para la salida del caudal prediluido (valor nominal)	MPa (bar) [psi]	0.8 (8) [116]	0.8 (8) [116]
<b>Electricidad</b>			
Tensión de suministro	V	3/PE 380-528	3/PE 380-528
Frecuencia	Hz	50/60	50/60
Consumo eléctrico	kW	3	5,5
Corriente nominal	A	7	12
Cable eléctrico: L1, L2, L3, PE (mín.)	mm <sup>2</sup>	4x2,5	4x2,5
<b>Valores de salida</b>			
Carga máx. salida única	A		0,8
Carga máxima, suma de todas las entradas	A		2
Tensión nominal	V		24
Tensión mín.	V		22
Tensión máx.	V		24.5
<b>Valores de entrada:</b>			
Tensión de entrada encendido	V		24
Tensión de entrada mín.encendido	V		22
Tensión de entrada máx.encendido	V		25
Tensión de entrada máx.apagado	V		2
<b>Aire</b>			
Salida del rebosadero, Ø exterior	mm	77	77
Tipo de conexión de entrada	Ø mm	6 push-in	6 push-in
Presión de suministro de aire min.	MPa(bar)[psi]	2 (20) [290]	2 (20) [290]
Máx. presión de suministro de aire	MPa(bar)[psi]	8 (80) [1160.3]	8 (50) [1160.3]
Caudal requerido	NI/min	100	100

## 4. Seguridad

### 4.1. Seguridad de operación



Ponte gafas cuando utilices el aparato.



Lleva guantes y ropa adecuada cuando utilices el aparato.



Se deben usar botas de seguridad.

- No utilices nunca la unidad sin haber recibido una formación adecuada sobre su uso y las instrucciones de seguridad. La formación debe ser impartida por personal cualificado.
- Lee la guía adjunta y las instrucciones de seguridad antes de su uso.



**PRECAUCIÓN:**

La unidad puede estar caliente. Asegúrate de que el tiempo de enfriamiento sea suficiente.



**ADVERTENCIA:**

No utilices la unidad dentro del alcance de personas a menos que lleven ropa protectora.



**ADVERTENCIA:**

Los chorros de pulverización pueden ser peligrosos si se someten a un mal uso. Los chorros no deben dirigirse a personas, equipos eléctricos ni a la propia unidad.



**ADVERTENCIA:** No utilices el agua del sistema para aplicaciones distintas a la limpieza.

### 4.2. Seguridad del producto:

- La unidad está aprobada para el uso de productos de limpieza y desinfectantes.



**ADVERTENCIA:**

Riesgo de residuos químicos. Lleva ropa protectora.

- El producto puede suministrarse mediante una bomba dosificadora. Consulta la sección 5.7 para obtener más información.

- Sigue los procedimientos de seguridad cuando manipules productos químicos durante el cambio, mantenimiento o reparación del producto. Consulta las etiquetas del producto y las fichas de seguridad para obtener más información.



**ADVERTENCIA:** No alteres los ajustes realizados o recomendados por el proveedor del producto.



**ADVERTENCIA:** Ten en cuenta que la mezcla de productos durante su uso puede provocar una reacción química potencialmente peligrosa para el usuario.



**ADVERTENCIA:**

Esta máquina se ha diseñado para ser utilizada con los agentes de limpieza suministrados o recomendados por el proveedor.




**PRECAUCIÓN**

El producto suministrado debe aclararse siempre a fondo después de su uso.

Utilice un sello AF para productos alcalinos o un sello VF para productos ácidos.

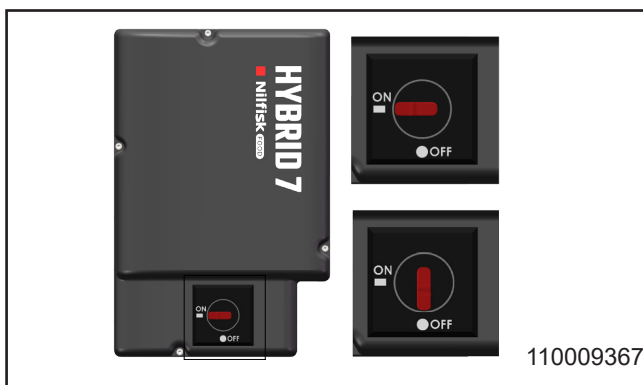


### 4.3. Parada de emergencia

	<p><b>PELIGRO:</b> En caso de error/defecto o mantenimiento del equipo:</p> <ol style="list-style-type: none"> <li>1. Desconecta el suministro eléctrico.</li> <li>2. Cierra el suministro de agua.</li> <li>3. Cierra el suministro de aire.</li> </ol>
---	--

#### 4.3.1. Desconecta el suministro eléctrico.

- Desconecta el suministro eléctrico de la unidad.
- Apaga el inversor. El inversor puede apagarse girando el botón hasta colocarlo en posición vertical (consulta la siguiente imagen).



### 4.4. Ruido

Nivel de ruido según ISO 11202: < 70dB.

### 4.5. Vibraciones

Vibraciones en manos y brazos según ISO 5349-1.

### 4.6. Errores posibles y precauciones

#### 4.7. Riesgo residual

##### 4.7.1. Unidad dañada:

- No utilizar si no se pueden accionar las válvulas de aislamiento o no se puede seleccionar el funcionamiento requerido.
- No utilices nunca la unidad si se ha desplazado de su lugar de montaje original.

##### 4.7.2. Reparación de la unidad:

- No intentes reparar la unidad tú mismo. Ponte siempre en contacto con un servicio técnico autorizado. Consulta las direcciones de servicio en la parte posterior del manual.
- Bloquea y marca cualquier unidad defectuosa para evitar un uso no previsto.
- Por razones de seguridad, utiliza solo piezas de repuesto homologadas y originales.

## 5. Transporte e instalación

### 5.1. Transporte

- Sujeta la unidad con correas para evitar que se deslice o vuelque durante el transporte.
- Transporta el equipo únicamente en posición horizontal.
- La unidad solo debe colocarse sobre las patas situadas en la parte inferior del producto.
- Si se traslada la unidad cuando la temperatura está cerca o por debajo de 0°C, vacíala completamente de agua para evitar daños.

### 5.2. Preparativos para la instalación

- Lee toda la información incluida por razones de seguridad antes de instalar el equipo.
- Sigue las normas y leyes aplicables en el momento de la compra, además de este manual.
- La instalación debe realizarse siempre de acuerdo con la legislación local.
- Considera dejar al menos 1 m de espacio libre alrededor de la unidad para facilitar el mantenimiento.
- Enjuaga la tubería a fondo antes de conectar la unidad.
- Asegúrese de que la unidad esté nivelada y colocada firmemente sobre todas las patas.

110009367

### 5.3. Instrucciones de instalación

Para un montaje seguro, ten en cuenta lo siguiente:

- Instala el equipo únicamente en zonas sin riesgo de heladas.
- Consulta el plano de instalación para conocer la altura de instalación recomendada. Los pies pueden ajustarse para estabilizar la unidad en superficies irregulares.

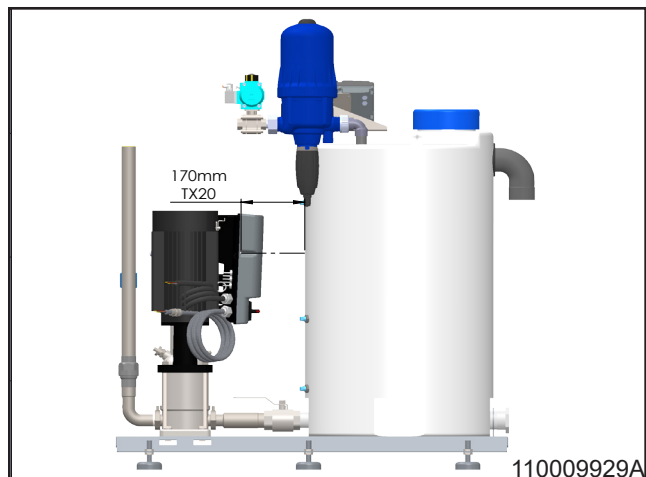
### 5.4. Instalación eléctrica

Consulta la sección 11 para ver los diagramas eléctricos y las clasificaciones.

#### 5.4.1. Fuente de alimentación

Las instrucciones de conexión se encuentran en los cables.

El orden de las fases está subordinado.



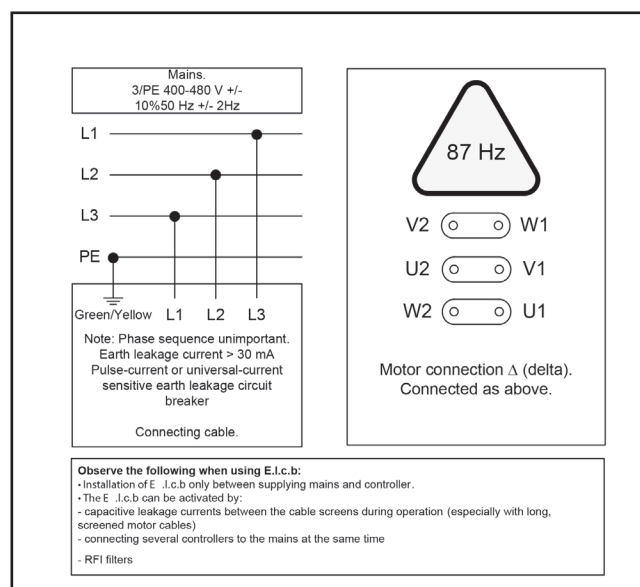
#### 5.4.2. Interruptor diferencial (ELCB).

- Utiliza un interruptor diferencial (ELCB), también conocido como dispositivo diferencial residual (RCD) o interruptor diferencial residual (RCCB), en un sistema que incluya un variador de velocidad conectado a 400 V trifásico.
- El nivel de disparo del ELCB debe ser de 300 mA.
- Ten en cuenta que los 30 mA utilizados en hogares pueden funcionar incorrectamente debido a una fuga a tierra.

#### 5.4.3. Interruptor de servicio

La unidad debe conectarse siempre al suministro eléctrico principal a través de un interruptor de mantenimiento independiente.

	MX10	MX25
Tensión:	3/PE 380-528 VCA	3/PE 380-528 VCA
Frecuencia:	50/60 HZ 48-62	50/60 HZ 48-62
Carga del motor:	3 kW	5,5 kW
Carga total	3.5 kW	6 kW
Intensidad nominal:	7 A	12 kW
Fusible:	20 A	20 A
L1, L2, L3, PE (mín.)	2.5mm <sup>2</sup>	2.5mm <sup>2</sup>



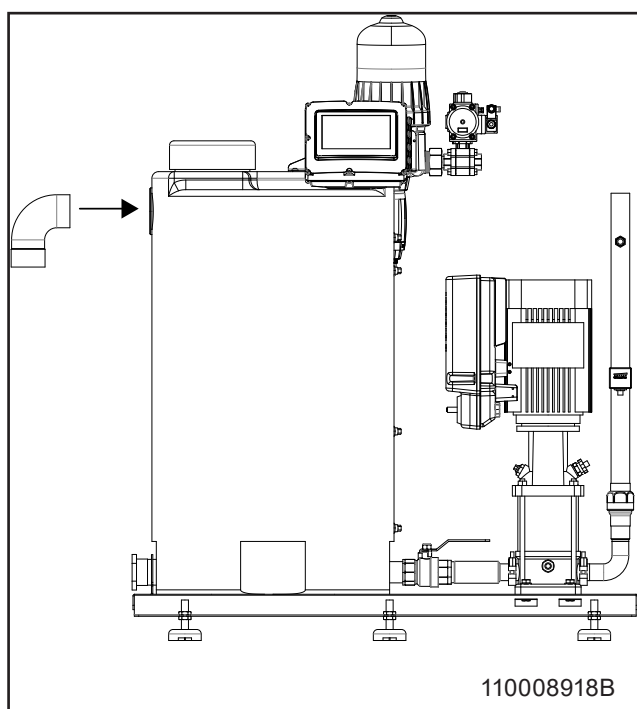
### 5.5. Instalación de la bomba dosificadora

1. Desembale la bomba dosificadora y la válvula de bola de entrada de la caja separada.
2. Inserte la bomba y la válvula en la ranura del soporte.
3. Coloque la junta suministrada.
4. Apriete a mano la unión.
5. Coloque el tapón de la electroválvula en el lado de entrada.

### 5.6. Instalación de rebosaderos

1. Instale el codo del tubo (EN1451 Ø75, incluido).
2. Añada tubos o mangueras al codo.
3. Conéctelo al desagüe.

Nota: Solo se suministra el codo.



### 5.7. Conexión de agua

Para conocer las especificaciones técnicas del suministro de agua, consulta la sección 3.4.

Instalación:

- Enjuaga bien el conducto de alimentación antes de conectarlo.
- Instala el filtro de la tubería de entrada para obtener el mejor rendimiento.
- Utiliza el tipo y tamaño de manguera original.
- Evita que quede aire atrapado en las tuberías.
- Utiliza casquillos de abrazadera para facilitar el mantenimiento.

Para minimizar la pérdida de presión:

- Utiliza tuberías cortas.
- Instale válvulas de bola de baja resistencia.
- Evita los accesorios con grandes pérdidas.

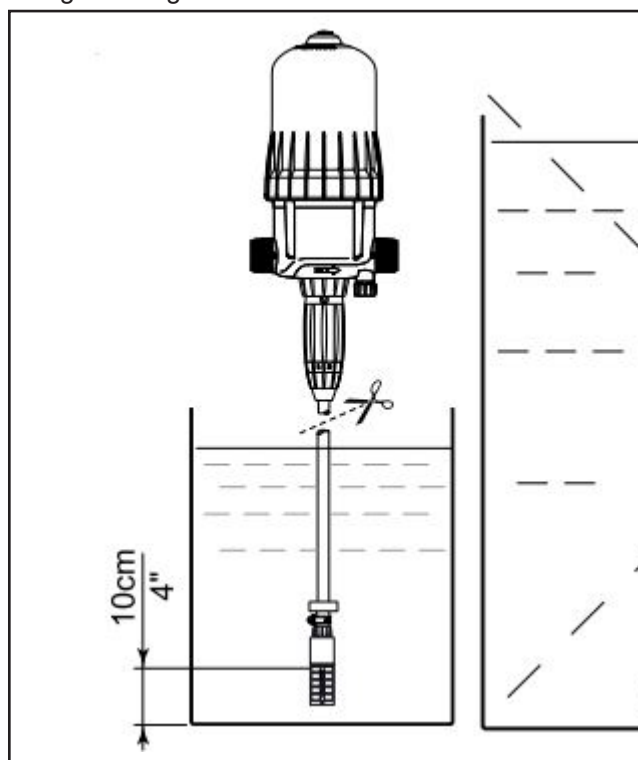
Colocación del filtro del tubo de aspiración:

- Suspendelo al menos 10 cm por encima del fondo del recipiente.
- Manténlo por encima del suelo.
- Nunca por encima de la entrada de agua del Dosatron.

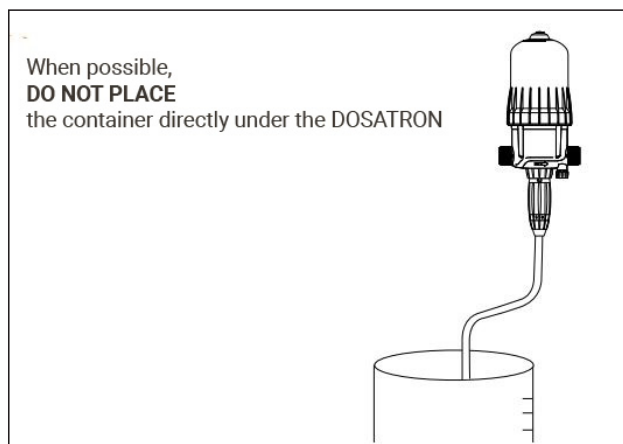


### ATENCIÓN

Utiliza siempre el tipo y el tamaño de conexión de la manguera original.



When possible,  
**DO NOT PLACE**  
the container directly under the DOSATRON



## 6. Preparación del sistema

### 6.1. Puesta en marcha del nuevo sistema

Para garantizar una puesta en marcha sin problemas del nuevo sistema, sigue estas directrices.

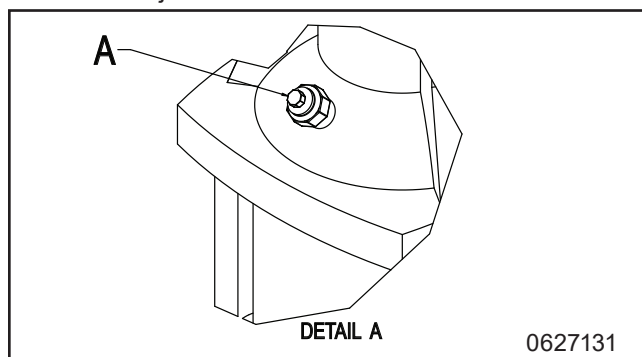
### 6.2. Pautas para purgar

#### 6.2.1. Purga del sistema de tuberías

- Cierra el suministro del agua después de su uso.
- Puede ser necesaria una purga regular después de paradas prolongadas.

#### 6.2.2. Purga de la bomba

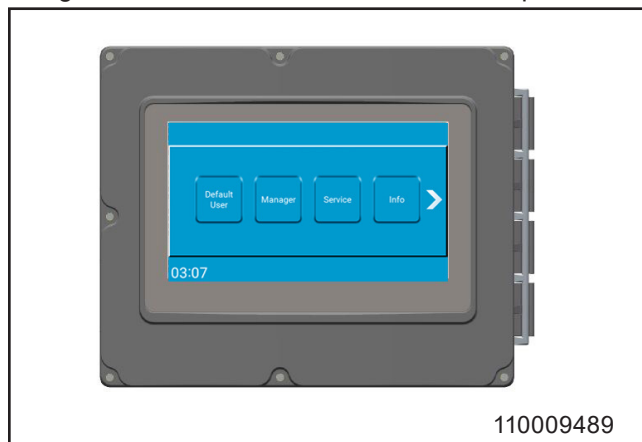
- Arranca la bomba para forzar la salida de las bolsas de aire restantes hacia la parte superior de la bomba.
- Detén la bomba.
- Afloja el tapón de descarga 1-2 vueltas de nuevo y purga hasta que solo salga agua.
- Aprieta el tapón de descarga.
- No sueltes nunca el tapón de descarga mientras la bomba esté en funcionamiento, ya que podrías dañar la junta.



### 6.3. Ajustes

#### 6.3.1. Instrucciones y configuración

Consulta la guía del usuario para ver las instrucciones generales de funcionamiento de la máquina.



## 7. Operación



Ponte gafas cuando utilices el aparato.



Lleva guantes y ropa adecuada cuando utilices el aparato.



Se deben usar botas de seguridad.

- Consulta la guía del usuario para ver las instrucciones generales de funcionamiento de la máquina.
- Solo el personal debidamente formado puede manejar esta unidad. Consulta la sección 4.1 para ver las directrices de seguridad de funcionamiento.

### 7.1. Arranque/Parada

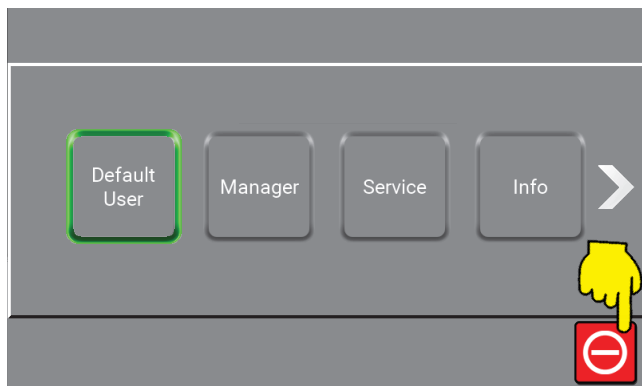
- Cierra el suministro de agua y aire después de su uso.
- Enjuaga el suministro de producto después de su uso (consulta la sección 8.4.1).

### Inicio

1. Comprueba que los suministros de agua y aire del sistema estén abiertos.
2. Si se utilizan tuberías directas para el suministro de producto, asegúrate de que el suministro esté activado.
3. Selecciona la función deseada y sigue las instrucciones proporcionadas en la guía del usuario.

### Parada

1. Para detener el sistema, pulsa el botón correspondiente de la pantalla de control (consulta la imagen siguiente).



2. Cierra el suministro de agua.
3. Desactiva el suministro de producto levantando la manguera de aspiración apagando el sistema de tuberías directas.

### 7.2. Uso previsto

Las estaciones mezcladoras de productos químicos se utilizan para mezclar y suministrar productos de limpieza y desinfección prediluidos que se utilizan con la unidad de limpieza de baja presión de Nilfiskfood. La solución prediluida debe utilizarse para la limpieza de superficies en la producción de alimentos.

110003498

El agua y el detergente se mezclan con una bomba de dosificación.

### 7.3. Uso no previsto

- No debe utilizarse para el suministro de agua potable.
- Mezcla de ingredientes para la producción de alimentos.
- El suministro de agua supera el caudal recomendado.
- La unidad se instala en lugares cuyo drenaje es insuficiente
- Uso de productos químicos distintos a los especificados por el fabricante de los productos químicos y no adecuados para predilución

El depósito debe estar marcado con las advertencias adecuadas, según el contenido del depósito y la normativa local, cuando la unidad esté en funcionamiento.

Si es necesario cambiar de un producto a otro, lave todo el sistema con agua, incluida la bomba dosificadora, y vacíe el depósito.

### 7.4. Operación

La unidad se entrega preconfigurada para su uso. En la Mixing Station esto significa que el tanque se rellenará automáticamente, y que la bomba se pondrá en marcha cuando aparezca caudal en una o más salidas. Además, la bomba se detendrá cuando se interrumpa el caudal.

La concentración del detergente debe ajustarse directamente en la entrada de la bomba de dosificación. Para obtener más información y servicio sobre la bomba dosificadora, consulte la hoja de datos y el manual de la bomba dosificadora.

Antes de utilizar la salida, conecte siempre una boquilla de desinfección o una boquilla de espuma a la pistola/válvula de baja presión.

#### 7.4.1. Advertencias y errores

En la pantalla aparecerán advertencias y errores. Consulta la causa y la solución en el manual del software.

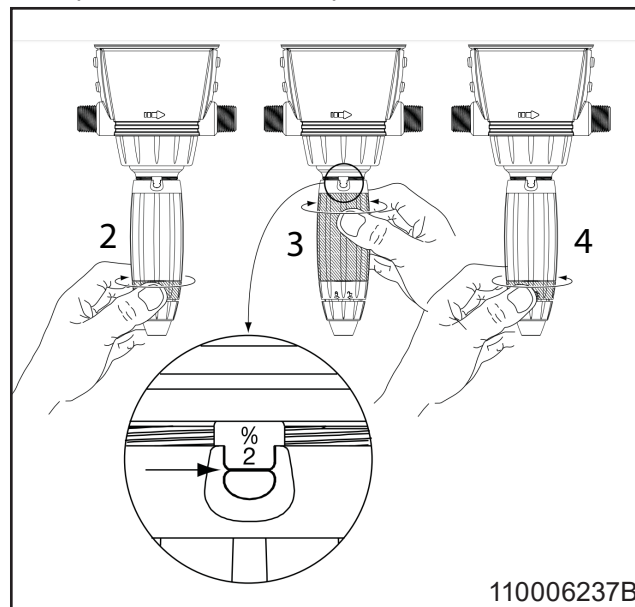


No utilices herramientas ni utensilios metálicos.

#### 7.4.2. Concentración del producto

El ajuste se debe realizar cuando no hay presión en el Dosatron.

1. Cierra el suministro de agua y deja que la presión descienda a cero.
2. Desenrosca el anillo de retención (imagen de la izquierda).
3. Enrosca o desenrosca la tuerca de ajuste para alinear los 2 salientes del orificio con la proporción deseada en la escala.
4. Aprieta el anillo de bloqueo.



110006237B

#### 7.5. Ajuste de la válvula de entrada

Para ajustar el tiempo de cierre de la válvula neumática de admisión, gire el silenciador de escape en el sentido de las agujas del reloj para ralentizarlo o en el sentido contrario para acelerarlo. Esto puede ayudar a reducir el martilleo en las tuberías o satisfacer las preferencias del cliente.

## 8. Mantenimiento, resolución de problemas y servicio



El mantenimiento lo realizará exclusivamente personal autorizado y cualificado.

### 8.1. Personal de mantenimiento

El mantenimiento debe ser realizado por un servicio técnico autorizado al menos una vez al año para garantizar un funcionamiento correcto y evitar fallos. Los ingenieros autorizados deben tener conocimientos de los sistemas de higiene, las normas de seguridad y las normas técnicas nacionales.

Esta unidad de limpieza cumple con las regulaciones de la UE y tiene el marcado CE. Para más información, ponte en contacto con el servicio de asistencia técnica (consulta la contraportada del manual).

### 8.2. Paradas de producción prolongadas

Para paradas de producción superiores a 6 meses, vacía y asegura la bomba:

1. Retira la protección de seguridad del acoplamiento.
2. Aplica unas gotas de aceite de silicona en el eje entre la sección superior y el acoplamiento.

Sigue atentamente las instrucciones del manual del proveedor de la bomba. No almacenes ni utilices el equipo a temperaturas por debajo del punto de congelación.

### 8.3. Componentes

#### 8.3.1. Sistema de control

No requiere mantenimiento.

En caso de avería: Llama al servicio técnico.

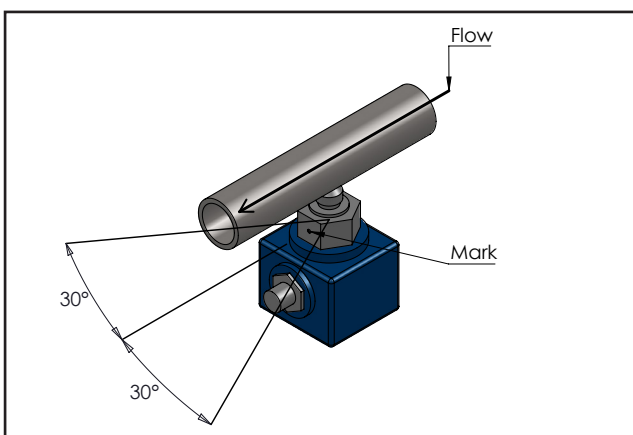
#### 8.3.2. Interruptor flujo

No requiere mantenimiento.

Si está defectuoso, sustituye el interruptor de flujo.

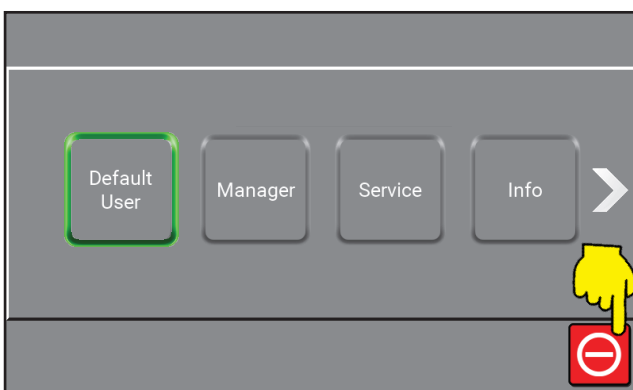
#### Instalación del sensor de flujo

- Asegúrate de que la marca de la tuerca del sensor que indica el punto de contacto esté a 30° en paralelo a la dirección del caudal (consulta la imagen siguiente).
- La fábrica utiliza fijador de roscas para asegurar la rosca, pero también se puede utilizar hilo o cinta de embalaje.



#### Calibración del interruptor de flujo:

1. Detén el sistema pulsando el botón correspondiente en el módulo de la pantalla (consulta la imagen siguiente).



2. Coloca la palanca de "aclaramo/espuma" en la posición de espuma.
3. Gira el tornillo de latón de la parte inferior hasta que se enciendan dos LED verdes.
4. Gira el tornillo en sentido contrario a las agujas del reloj hasta que se encienda uno de los LED verdes.
5. Cierra el suministro de agua y comprueba que el diodo rojo se enciende. Si no es así, repite desde el paso 4.
6. Vuelve a colocar la tapa.

#### 8.3.3. Bomba/motor

- No requiere mantenimiento.

Para obtener más información, consulta el manual de instrucciones del proveedor de la bomba.

#### 8.3.4. Dosatron

- Cambia las juntas dosificadoras una vez al año.
- Aclara lo más a menudo posible con agua limpia. (Consulta la sección 10.7 Piezas de repuesto de la bomba dosificadora)
- Cierra el suministro de agua y deja que la presión descienda a cero antes de ajustar la velocidad de inyección.
- Instala las protecciones necesarias contra el exceso de caudal, el exceso de presión y el choque hidráulico (dispositivo de flujo/presión antichoque). Instala tu Dosatron en una línea de by-pass total.

Para cualquier otro consejo de instalación, consulta a Dosatron.

#### 8.4. Mantenimiento preventivo/regular

Dependiendo del uso, se debe realizar el siguiente mantenimiento al menos una vez al año para evitar defectos y fallos operativos.

##### 8.4.1. Descalcificación

El intervalo de descalcificación depende de la dureza del agua. Consulta la tabla siguiente.

°dH	ppm	Tiempo entre descalcificaciones
0-5	18-90	12 meses
5-10	90-180	6 a 12 meses
10-15	180-270	3 a 6 meses
15-20	270-360	3 a 6 meses
>20	>360	1 a 3 meses

##### 8.4.2. Acoplamiento

- Lubrica todas las piezas del acoplamiento regularmente (una vez al mes) con grasa resistente al agua para evitar fugas y daños en la junta tórica.
- Sustituye las juntas tóricas de los acoplamientos rápidos con fugas.

(Consulta la sección 10 - Piezas de repuesto)

##### 8.4.3. Limpieza interna de la unidad

- Se recomienda limpiar el interior de la unidad una vez al año, dependiendo del entorno en el que esté instalada.
- Evita pulverizar dentro de la unidad.
- Se recomienda comprobar periódicamente todas las mangueras de producto aproximadamente una vez cada tres meses.

### 8.5. Resolución de problemas y reparación

Si se producen errores o problemas que no se describen, ponte en contacto con el técnico de mantenimiento local para obtener ayuda.

Fallo	Causas probables	Medida correctiva
La unidad no se enciende	<ul style="list-style-type: none"> <li>• La unidad no recibe suministro eléctrico</li> <li>• Mensaje de error en la pantalla</li> <li>• Interruptor de flujo desajustado</li> </ul>	<ul style="list-style-type: none"> <li>• Asegúrate de que la unidad esté conectada a la electricidad y de que el inversor esté activado.</li> <li>• Lee el error y actúa en consecuencia</li> <li>• Intenta reajustar el interruptor de flujo</li> </ul>
Ausencia de presión / presión demasiado baja	<ul style="list-style-type: none"> <li>• Suministro de agua insuficiente en la unidad</li> <li>• El filtro está obstruido</li> <li>• La bomba tiene fugas o hace ruidos de sacudidas</li> <li>• Boquilla de enjuague no instalada</li> <li>• No hay suministro de agua</li> </ul>	<ul style="list-style-type: none"> <li>• Abre la válvula de suministro de agua</li> <li>• Limpia los filtros</li> <li>• Llama a un técnico</li> <li>• Coloca la boquilla de enjuague</li> <li>• Asegura el suministro de agua</li> </ul>



## 9. Fin de la utilización

### 9.1. Desmontaje

1. Lava el sistema con agua limpia antes de desmontarlo.
2. Apaga la alimentación.
3. Cierra el suministro de agua.
4. Cierra el suministro de aire.
5. Despresuriza el sistema.

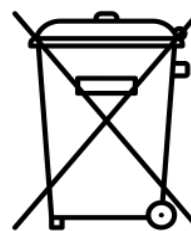
### 9.2. Eliminación

Si es necesario desechar la unidad, separa las piezas reciclables de las no reciclables. La estructura de acero es fácilmente separable y no supone ningún riesgo para el medio ambiente. Sigue todas las reglas y normas relevantes para la eliminación de la máquina y protege el medio ambiente.



#### PRECAUCIÓN

La eliminación de componentes electrónicos y otros materiales debe tratarse como eliminación especial. De forma alternativa, puede ser eliminado por una empresa especializada en eliminación de residuos.















# 1. Contents

<b>2. Italiano - Simboli utilizzati</b>	89
<b>3. Informazioni generiche</b>	90
3.1. MX10 / MX25	90
3.2. Targhetta di identificazione	91
3.3. Fornitore	91
3.4. Specifiche tecniche	92
<b>4. Sicurezza</b>	93
4.1. Sicurezza operativa	93
4.2. Sicurezza del prodotto:	93
4.3. Arresto di emergenza	94
4.3.1. Disattivare l'alimentazione elettrica.	94
4.4. Rumorosità	94
4.5. Vibrazioni	94
4.6. Possibili guasti e precauzioni	94
4.7. Rischio residuo	94
4.7.1. Unità danneggiata:	94
4.7.2. Riparazione dell'unità:	94
<b>5. Trasporto e installazione</b>	95
5.1. Trasporto	95
5.2. Operazioni preliminari all'installazione	95
5.3. Istruzioni di montaggio	95
5.4. Installazione elettrica	95
5.4.1. Alimentazione elettrica	95
5.4.2. Interruttore automatico di dispersione a terra (ELCB).	95
5.4.3. Interruttore di servizio.	95
5.5. Installazione della pompa dosatrice	96
5.6. Installazione del troppopieno	96
5.7. Collegamento dell'acqua	96
<b>6. Preparazione del sistema</b>	97
6.1. Messa in funzione del nuovo sistema	97
6.2. Linee guida per lo spurgo	97
6.2.1. Spurgo del sistema di tubazioni	97
6.2.2. Spurgo della pompa	97
6.3. Regolazioni	97
6.3.1. Istruzioni e configurazione	97
<b>7. Funzionamento</b>	97
7.1. Avvio/Arresto	97
7.2. Uso previsto	98
7.3. Uso non previsto	98
7.4. Funzionamento	98
7.4.1. Avvertenze ed errori	98
7.4.2. Concentrazione del prodotto	98
7.5. Regolazione della valvola di ingresso	98
<b>8. Manutenzione, risoluzione dei problemi e assistenza</b>	99
8.1. Personale addetto alla manutenzione	99
8.2. Lunghi arresti di produzione	99
8.3. Componenti	99
8.3.1. Sistema di controllo	99
8.3.2. Flussostato	99
8.3.3. Pompa/motore	99
8.3.4. Dosatron	99
8.4. Manutenzione preventiva/regolare	100
8.4.1. Decalcificazione	100
8.4.2. Accoppiamento	100
8.4.3. Pulizia interna dell'unità	100
8.5. Risoluzione dei problemi e rimedi	101

<b>9. Messa fuori servizio finale</b> .....	102
9.1. Smontaggio .....	102
9.2. Smaltimento .....	102
<b>10. Spare part list</b> .....	135
10.1. MX10 / MX25 overview .....	136
10.2. Outlet .....	138
10.3. Display module .....	139
10.4. Pump .....	140
10.5. Inverter .....	141
10.6. Dosing pump .....	142
10.7. Dosing pump spare parts .....	143
<b>11. Sensors &amp; diagrams Hybrid 7 MX</b> .....	144
11.1. Flow diagram mixing station .....	145
11.2. EI diagram .....	146
<b>12. Installation, mounting &amp; layout</b> .....	155
12.1. Mounting Mixing station .....	156
12.2. Layout drawing .....	157

## Italiano

### 2. Italiano - Simboli utilizzati

	Leggere prima dell'uso.		<b>Pericolo:</b> Pericolo di folgorazione! Possibili conseguenze: Morte o lesioni di grave entità.
	Indossare occhiali protettivi quando si utilizza l'unità.		<b>Pericolo:</b> Avvertenza! Bordi affilati: attenzione alle dita.
	Indossare guanti e indumenti adeguati quando si utilizza l'unità.		<b>Superficie scottante:</b> Rischio di ustioni! Possibili conseguenze: Lesioni di grave entità.
	È obbligatorio indossare scarponi antinfortunistici.		<b>Scollegamento dall'alimentazione di rete:</b> Il dispositivo rimane alimentato per un massimo di 5 minuti dopo che l'alimentazione principale è stata scollegata.
	<b>Nota importante:</b> Situazione potenzialmente dannosa. Possibili conseguenze: rischio di danneggiare il prodotto o ciò che si trova nelle sue vicinanze. Prevenzione.		
	<b>Attenzione:</b> Situazioni pericolose. Possibili conseguenze: lesioni leggere o di lieve entità.		
	<b>Avvertenza:</b> Situazione potenzialmente pericolosa. Possibili conseguenze: Morte o lesioni di grave entità.		
	<b>Pericolo:</b> Situazione pericolosa. Possibili conseguenze: Morte o lesioni di grave entità.		

### 3. Informazioni generiche

Nilfisk FOOD desidera congratularsi con Lei per la Sua nuova apparecchiatura per pulizia a bassa pressione con schiuma e disinfettante.

L'apparecchiatura offre il più recente standard tecnologico per la pulizia a bassa pressione nella sua azienda.

È importante che il personale operativo legga queste istruzioni per l'uso prima dell'installazione, della messa in funzione e dell'utilizzo dell'apparecchiatura.

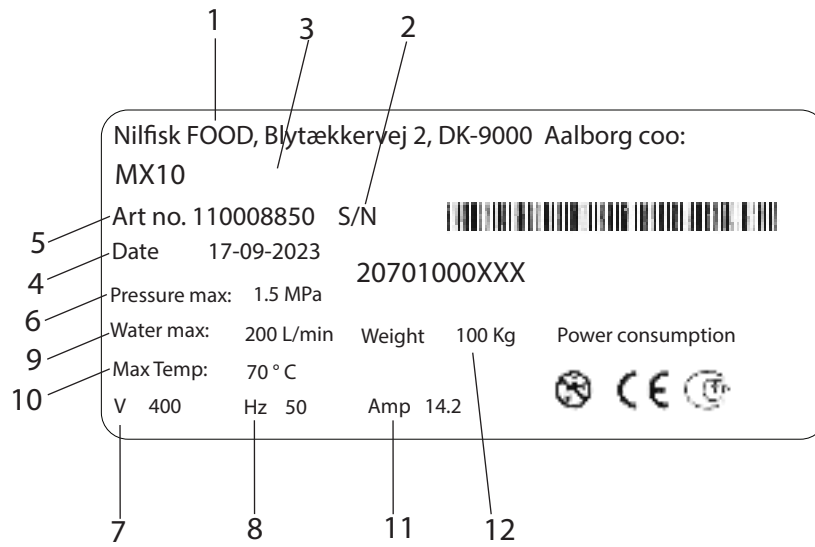
#### 3.1. MX10 / MX25

L'apparecchiatura Hybrid 7 MX è un sistema di pompaggio completamente funzionale, che fornisce acqua e prodotti pre-diluiti a più aree di pulizia collegate.

Dispone di una pompa a frequenza controllata che garantisce una pressione di esercizio costante, indipendentemente dall'uso.

Per funzionare, la stazione di miscelazione deve essere alimentata con una quantità sufficiente di acqua, energia, aria compressa e prodotto (o prodotti).

### 3.2. Targhetta di identificazione



1. Produttore
2. N. di serie
3. Tipo
4. Data di produzione
5. Articolo n.
6. Pressione minima
7. Tensione di alimentazione
8. Frequenza
9. Consumo di acqua massimo
10. Temperatura massima
11. Corrente
12. Peso

### 3.3. Fornitore

Nilfisk FOOD  
 Blytækkervej 2  
 DK-9000 Aalborg, Danimarca  
 Tel.: +45 2969 5100  
 CVR n. 6257 2213  
 www.nilfiskfood.com

## 3.4. Specifiche tecniche

Dati tecnici	Unità	MX10	MX25
<b>Informazioni generali</b>			
Livello sonoro ISO 11202	dB	< 73	< 73
Dimensioni L x A x P	mm [pollici]	1400x1250x625 [55x49x24]	1400x1250x625 [55x49x24]
Peso	kg [lb]	100 [220]	102 [224]
Classe IP		IP55	IP55
Numero di prodotti		1	1
<b>Acqua</b>			
Pressione operativa per uscita flusso pre-diluito (max.)	MPa (bar) [psi]	1.3 (13) [188.5]	1.3 (13) [188.5]
Tipo di collegamento ingresso		ISO 228/1-F 3/4" femmina	ISO 228/1-F 3/4" femmina
Tipo di collegamento uscita		ISO 228/1-F 1 1/4" maschio	ISO 228/1-F 1 1/4" maschio
Alimentazione di acqua min.	L/min [gal/min]	50 [13.2]	133 [35.1]
Temperatura dell'acqua max.	C° [°F]	40°C [104]	40°C [104]
Pressione di alimentazione max.	MPa (bar) [psi]	6 (60) [870.2]	8 (80) [1160.3]
Uscita flusso pre-diluito (max.)	L/min [gal/min]	140 [36.9]	140 [36.9]
Uscita flusso pre-diluito (uso continuo)	L/min [gal/min]	50 [13.2]	133 [13.2]
Pressione pompa per uscita flusso pre-diluito (set-point)	MPa (bar) [psi]	0.8 (8) [116]	0.8 (8) [116]
<b>Elettricità</b>			
Tensione di alimentazione	V	3/PE 380 - 528	3/PE 380 - 528
Frequenza	Hz	50/60	50/60
Consumo di potenza	kW	3	5,5
Corrente nom.	A	7	12
Cavo elettrico: L1, L2, L3, PE (min.)	mm <sup>2</sup>	4x2,5	4x2,5
<b>Valori nominali le uscite</b>			
Carico max. uscita singola	A		0,8
Carico max. somma di tutte le uscite	A		2
Tensione nom.	V		24
Tensione min.	V		22
Tensione max.	V		24,5
<b>Valori nominali di ingresso:</b>			
Tensione di ingresso on	V		24
Tensione di ingresso min. on	V		22
Tensione di ingresso max. on	V		25
Tensione di ingresso max. off	V		2
<b>Aria</b>			
Uscita troppopieno OD	mm	77	77
Tipo di collegamento ingresso	Ø mm	6 push in	6 push in
Pressione min. di alimentazione aria	MPa(bar)[psi]	2 (20) [290]	2 (20) [290]
Pressione max. di alimentazione aria	MPa(bar)[psi]	8 (80) [1160.3]	8 (50) [1160.3]
Portata richiesta	NI/min	100	100

## 4. Sicurezza

### 4.1. Sicurezza operativa



Indossare occhiali protettivi quando si utilizza l'unità.



Indossare guanti e indumenti idonei quando si utilizza l'unità.



È obbligatorio indossare scarponi antinfortunistici.

- Non utilizzare mai l'unità senza aver seguito un'adeguata formazione sulle istruzioni d'uso e di sicurezza dell'unità. La formazione deve essere fornita da personale qualificato.
- Prima dell'uso, leggere la guida e le istruzioni di sicurezza allegate.



**ATTENZIONE:**

L'unità potrebbe essere calda. Assicurare un tempo di raffreddamento sufficiente.



**AVVERTENZA:**

Non utilizzare l'unità nelle vicinanze di persone, a meno che non indossino indumenti protettivi.



**AVVERTENZA:**

I getti nebulizzati possono essere pericolosi se utilizzati in modo improprio. I getti non devono essere diretti verso persone, apparecchi elettrici sotto tensione o verso l'unità stessa.



**AVVERTENZA:** Non utilizzare l'acqua del sistema per applicazioni diverse dalla pulizia.

### 4.2. Sicurezza del prodotto:

- L'unità è omologata per l'uso con prodotti e disinfettanti.



**AVVERTENZA:**

Rischio di residui chimici. Indossare indumenti protettivi.

- Il prodotto può essere fornito attraverso una pompa dosatrice. Fare riferimento alla sezione 5.7 per ulteriori informazioni.
- Seguire la procedura di sicurezza quando si maneggiano prodotti chimici durante la sostituzione, la manutenzione o la riparazione del prodotto.

Per maggiori informazioni, fare riferimento alle etichette del prodotto e alla scheda di dati di sicurezza del materiale (MSDS).



**AVVERTENZA:** Non modificare le impostazioni effettuate o raccomandate dal fornitore del prodotto.



**AVVERTENZA:** Tenere presente che la miscelazione di prodotti durante l'uso può provocare una reazione chimica potenzialmente pericolosa per l'utilizzatore.



**AVVERTENZA:**

Questa macchina è stata progettata per essere utilizzata con gli agenti detergenti forniti o raccomandati dal fornitore.




**ATTENZIONE**

L'alimentazione di prodotto deve sempre essere risciacquata accuratamente dopo l'uso.

Utilizzare una guarnizione AF per prodotti alcalini o una guarnizione VF per prodotti acidi.

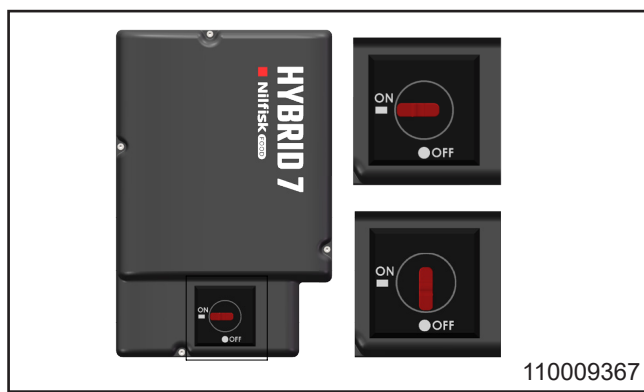


### 4.3. Arresto di emergenza

	<p><b>PERICOLO:</b> In caso di errore/difetto o di assistenza sull'apparecchiatura:</p> <ol style="list-style-type: none"> <li>1. Disattivare l'alimentazione elettrica.</li> <li>2. Chiudere l'alimentazione di acqua.</li> <li>3. Chiudere l'alimentazione di aria.</li> </ol>
---	--

#### 4.3.1. Disattivare l'alimentazione elettrica.

- Disattivare l'alimentazione elettrica diretta all'unità.
- Spegnerne l'inverter. Per spegnere l'inverter, ruotare il pulsante in posizione verticale (vedere l'immagine seguente).



### 4.4. Rumorosità

Livello sonoro secondo ISO 11202: < 70dB.

### 4.5. Vibrazioni

Livello di vibrazioni mano-braccio conforme alla norma ISO 5349-1.

### 4.6. Possibili guasti e precauzioni

#### 4.7. Rischio residuo

##### 4.7.1. Unità danneggiata:

- Non utilizzare se le valvole di isolamento non possono essere azionate o se non è possibile selezionare il funzionamento richiesto.
- Non utilizzare mai l'unità se è stata spostata dal luogo di montaggio originale.

##### 4.7.2. Riparazione dell'unità:

- Non tentare di riparare un'unità da soli. Contattare sempre un centro di assistenza autorizzato. Per gli indirizzi di assistenza, vedere il retro del manuale.
- Bloccare e contrassegnare ogni unità difettosa al fine di evitarne l'uso involontario.
- Per motivi di sicurezza, utilizzare solo pezzi di ricambio originali e approvati.

## 5. Trasporto e installazione

### 5.1. Trasporto

- Fissare l'unità con cinghie per evitare che scivoli o si ribalti durante il trasporto.
- Trasportare l'unità solo in posizione orizzontale.
- L'unità deve essere collocata solo sui piedini posizionati nella parte inferiore del prodotto.
- Se l'unità viene spostata quando la temperatura è vicina o inferiore a 0 °C (32 °F), assicurarsi che sia completamente svuotata dall'acqua per evitare danni.

### 5.2. Operazioni preliminari all'installazione

- Per motivi di sicurezza, prima di installare l'apparecchiatura leggere tutte le informazioni incluse.
- Oltre a quanto riportato in questo manuale, attenersi alle leggi e alle normative vigenti al momento dell'acquisto.
- L'installazione deve essere sempre conforme alle normative locali.
- Per facilitare la manutenzione, lasciare almeno 1 m di spazio libero intorno all'unità.
- Risciacquare accuratamente le tubazioni prima di collegare l'unità.
- Assicurarsi che l'unità sia a livello e posizionata saldamente su tutti i piedini.

### 5.3. Istruzioni di montaggio

Per un montaggio in sicurezza, tenere presente quanto segue:

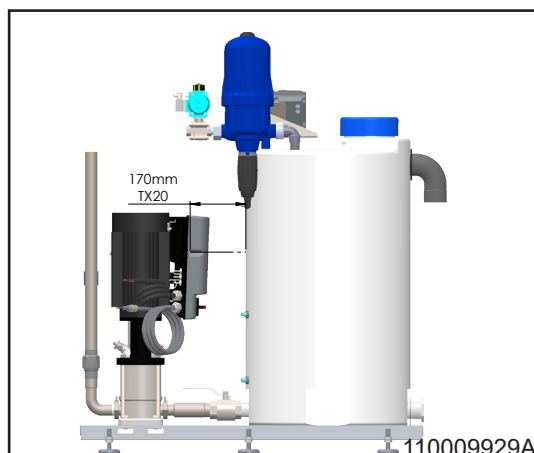
- Installare l'unità esclusivamente in un'area non soggetta al gelo.
- Per l'altezza di installazione raccomandata, vedere lo schema di installazione. I piedini possono essere regolati per stabilizzare l'unità su superfici irregolari.

### 5.4. Installazione elettrica

Consultare la sezione 11 per gli schemi elettrici e i valori nominali.

#### 5.4.1. Alimentazione elettrica

Le istruzioni di collegamento sono riportate sui cavi. L'ordine delle fasi è subordinato.



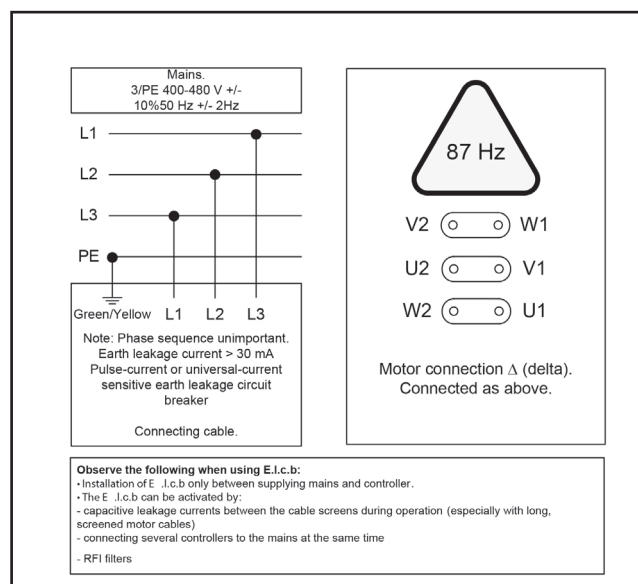
#### 5.4.2. Interruttore automatico di dispersione a terra (ELCB).

- Utilizzare un interruttore automatico di dispersione a terra (ELCB), noto anche come dispositivo a corrente residua (RCD) o interruttore automatico di corrente residua (RCCB), in un sistema che include un variatore di velocità collegato a 400 V trifase.
- Il livello di intervento dell'ELCB deve essere 300 mA.
- Si noti che i 30 mA utilizzati in ambito domestico possono causare malfunzionamenti a causa della dispersione a terra.

#### 5.4.3. Interruttore di servizio

L'unità deve sempre essere collegata all'alimentazione principale attraverso un interruttore di servizio separato.

	MX10	MX25
Tensione:	3/PE 380-528 VAC	3/PE 380-528 VAC
Frequenza:	50/60 HZ 48 - 62	50/60 HZ 48 - 62
Carico motore:	3 kW	5,5 kW
Carico totale	3,5 kW	6 kW
Corrente nominale:	7 A	12 kW
Fusibile:	20 A	20 A
L1, L2, L3, PE (min.)	2,5 mm <sup>2</sup>	2,5 mm <sup>2</sup>



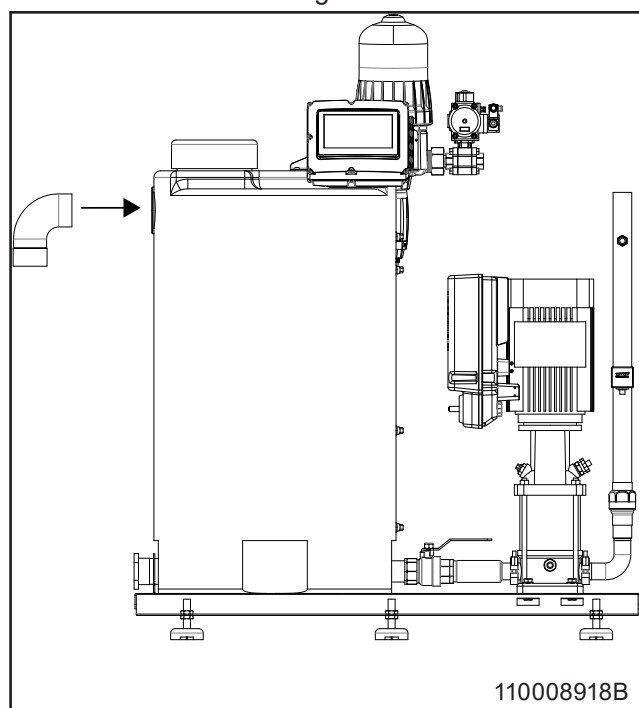
### 5.5. Installazione della pompa dosatrice

1. Disimballare la pompa dosatrice e la valvola a sfera di ingresso da una scatola separata.
2. Inserire la pompa e la valvola nella scanalatura del supporto.
3. Posizionare la guarnizione fornita.
4. Stringere a mano il raccordo.
5. Collegare il tappo dell'elettrovalvola sul lato di ingresso.

### 5.6. Installazione del troppopieno

1. Installare il gomito del tubo (EN1451 Ø75, incluso).
2. Aggiungere i tubi o i flessibili al gomito.
3. Collegare allo scarico.

Nota: Viene fornito solo il gomito.



### 5.7. Collegamento dell'acqua

Per le specifiche tecniche relative all'alimentazione di acqua, vedere la sezione 3.4.

Installazione:

- Risciacquare accuratamente la linea di alimentazione prima del collegamento.
- Installare il filtro del tubo di ingresso per ottenere le migliori prestazioni.
- Utilizzare il tipo e le dimensioni del tubo originale.
- Evitare le trappole di aria nelle tubazioni.
- Utilizzare ghiera a morsetto per facilitare la manutenzione.

Per ridurre al minimo le perdite di pressione:

- Utilizzare tubazioni corte.
- Installare valvole a sfera a bassa resistenza.
- Evitare i raccordi ad alta perdita.

Posizionamento del filtro del tubo di aspirazione:

- Sospendere ad almeno 10 cm (4") al di sopra del fondo del contenitore.

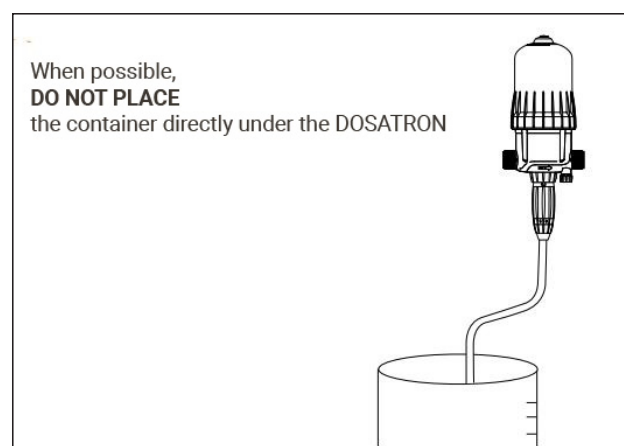
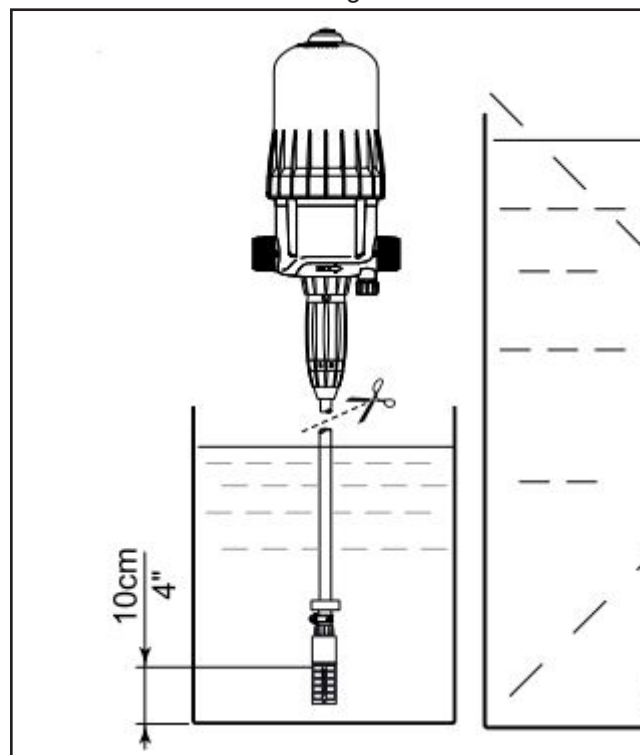
Tenere al di sopra del terreno.

Mai sopra l'ingresso di acqua del Dosatron.



### ATTENZIONE

Utilizzare sempre il tipo di tubo originale e le dimensioni di raccordo del tubo originale.



## 6. Preparazione del sistema

### 6.1. Messa in funzione del nuovo sistema

Per garantire una messa in funzione senza problemi del nuovo sistema, seguire queste linee guida.

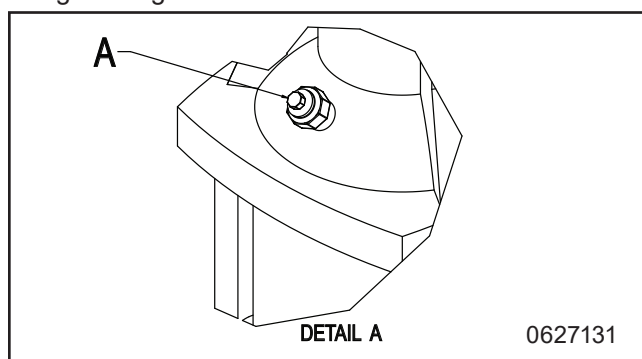
### 6.2. Linee guida per lo spurgo

#### 6.2.1. Spurgo del sistema di tubazioni

- Chiudere l'alimentazione di acqua dopo l'uso.
- Uno spurgo regolare può essere necessario in seguito a periodi di arresto prolungati.

#### 6.2.2. Spurgo della pompa

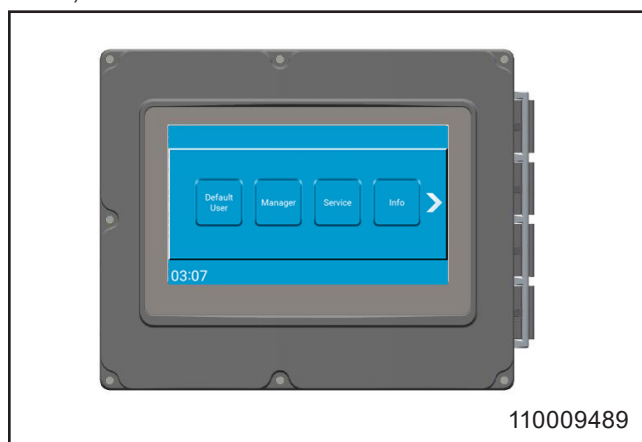
- Avviare la pompa per costringere eventuali sacche di aria residue a raggiungere la parte superiore della pompa.
- Arrestare la pompa.
- Svitare di nuovo il tappo di spurgo di 1-2 giri e spurgare finché non scorre solo acqua.
- Stringere il tappo di spurgo.
- Non svitare mai il tappo di spurgo mentre la pompa è in funzione, poiché questo potrebbe danneggiare la guarnizione.



### 6.3. Regolazioni

#### 6.3.1. Istruzioni e configurazione

Per le istruzioni di funzionamento generali della macchina, consultare il manuale d'uso.



## 7. Funzionamento



Indossare occhiali protettivi quando si utilizza l'unità.



Indossare guanti e indumenti idonei quando si utilizza l'unità.



È obbligatorio indossare scarponi antinfortunistici.

- Per le istruzioni di funzionamento generali della macchina, consultare il manuale d'uso.
- L'unità deve essere utilizzata esclusivamente da personale qualificato. Consultare la sezione 4.1 per le linee guida sulla sicurezza operativa.

### 7.1. Avvio/Arresto

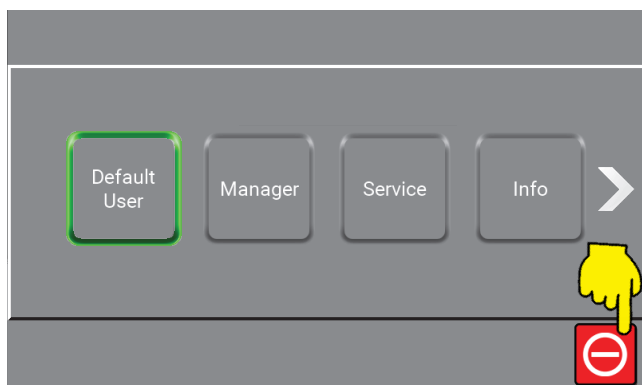
- Chiudere l'alimentazione di acqua e di aria dopo l'uso.
- Risciacquare l'alimentazione di prodotto dopo l'uso (vedere la sezione 8.4.1).

#### Avvio

1. Verificare che le alimentazioni di acqua e di aria per il sistema siano aperte.
2. Se si utilizzano tubazioni dirette per l'alimentazione di prodotto, assicurarsi che l'alimentazione sia attivata.
3. Selezionare la funzione desiderata e attenersi alle istruzioni fornite nel manuale d'uso.

#### Arresto

1. Arrestare il sistema premendo il relativo pulsante di arresto sul display di controllo (vedere l'immagine seguente).



2. Disattivare l'alimentazione di acqua.
3. Disattivare l'alimentazione di prodotto sollevando il tubo di aspirazione e disattivando il sistema di tubazioni dirette.

### 7.2. Uso previsto

Le stazioni di miscelazione chimica sono utilizzate per la miscelazione e l'erogazione di prodotti di pulizia e di disinfezione pre-diluiti da utilizzare con un'unità di pulizia a bassa pressione Nilfiskfood. La soluzione pre-diluita deve essere utilizzata per la pulizia di superfici nella produzione alimentare.

L'acqua e il detergente vengono miscelati mediante una pompa dosatrice.

### 7.3. Uso non previsto

- L'apparecchiatura non deve essere utilizzata per l'alimentazione di acqua potabile.
- Miscelazione di ingredienti per produzione alimentare.
- L'alimentazione di acqua viene aumentata al di là del flusso raccomandato
- L'unità viene installata in un luogo in cui lo scarico è insufficiente
- Uso di prodotti chimici diversi da quelli specificati dal produttore dei prodotti chimici e che non sono adatti per la pre-diluzione.

Quando l'unità è in funzione, il serbatoio deve essere contrassegnato con avvertenze adeguate, in base al contenuto del serbatoio e alle normative locali.

Se è necessario passare da un prodotto a un altro, lavare l'intero sistema con acqua, compresa la pompa dosatrice, e svuotare il serbatoio.

### 7.4. Funzionamento

Alla consegna, l'unità è preimpostata per l'uso. Per la stazione di miscelazione, ciò significa che il serbatoio sarà riempito automaticamente e che la pompa si avvierà quando il flusso compare in una o più uscite. Inoltre, la pompa si arresterà quando il flusso termina.

La concentrazione di detergente deve essere regolata direttamente sull'ingresso della pompa dosatrice. Per ulteriori dati e assistenza sulla pompa dosatrice, consultare anche la scheda dei dati e il manuale della pompa dosatrice.

Prima di utilizzare l'uscita, collegare sempre un ugello di disinfezione o un ugello per schiuma alla valvola a pistola/bassa pressione.

#### 7.4.1. Avvertenze ed errori

Le avvertenze e gli errori vengono visualizzati sul display. Consultare il manuale del software per conoscere le cause e i rimedi.

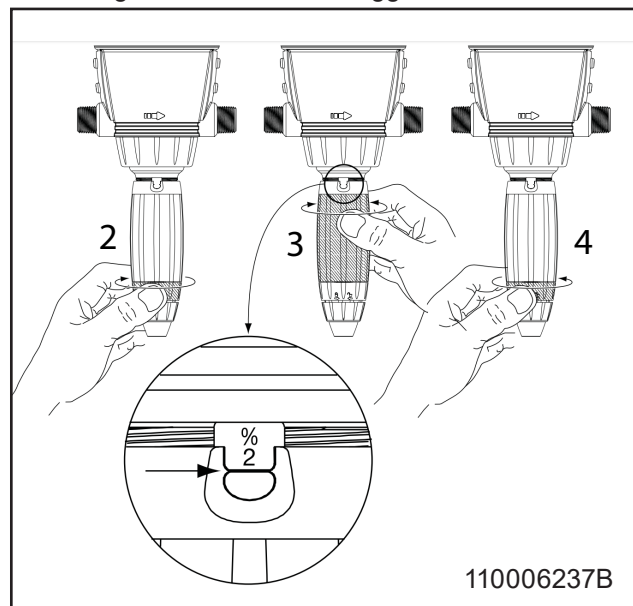


Non utilizzare utensili o attrezzi metallici.

#### 7.4.2. Concentrazione del prodotto

La regolazione deve essere effettuata quando non vi è pressione nel Dosatron.

1. Disattivare l'alimentazione di acqua e lasciare che la pressione scenda a zero.
2. Svitare l'anello di sicurezza (figura a sinistra).
3. Avvitare o svitare il dado di regolazione in modo da allineare i 2 picchi dell'occhietto con il rapporto desiderato sulla scala.
4. Stringere l'anello di bloccaggio.



110006237B

#### 7.5. Regolazione della valvola di ingresso

Per regolare il tempo di chiusura della valvola di ingresso pneumatica, ruotare il silenziatore di scarico in senso orario per rallentarlo o in senso antiorario per accelerarlo. Questo può aiutare a ridurre i colpi di ariete nei tubi o a soddisfare le preferenze dei clienti.

## 8. Manutenzione, risoluzione dei problemi e assistenza



Gli interventi di assistenza devono essere eseguiti solo da personale autorizzato e qualificato.

### 8.1. Personale addetto alla manutenzione

La manutenzione deve essere eseguita da un tecnico di assistenza autorizzato almeno una volta all'anno per garantire il corretto funzionamento e prevenire i difetti. I tecnici autorizzati devono avere familiarità con i sistemi per l'igiene, le norme di sicurezza e gli standard tecnici nazionali.

L'unità di pulizia è conforme alle normative UE ed è provvista di marchio CE. Per ulteriori informazioni, contattare il servizio di assistenza (vedere sul retro del manuale).

### 8.2. Lunghi arresti di produzione

In caso di arresti di produzione superiori a 6 mesi, svuotare e mettere in sicurezza la pompa:

1. Rimuovere la copertura di protezione dell'accoppiamento.
2. Applicare alcune gocce di olio di silicone sull'asse tra la sezione superiore e l'accoppiamento.

Attenersi scrupolosamente alle istruzioni del manuale del fornitore della pompa. Non conservare o utilizzare l'apparecchiatura a temperature inferiori allo zero.

### 8.3. Componenti

#### 8.3.1. Sistema di controllo

Nessuna manutenzione necessaria.

In caso di guasto: Contattare un tecnico di assistenza.

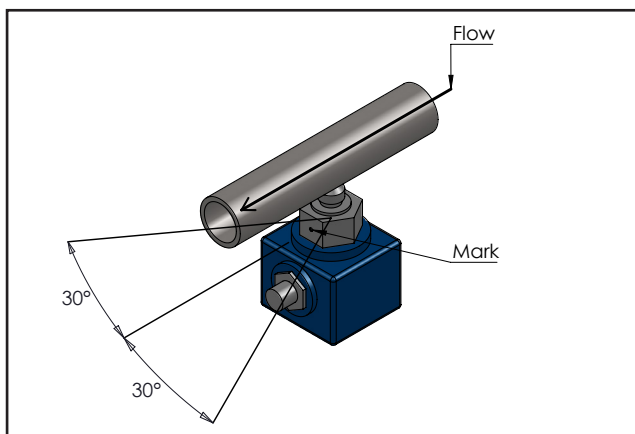
#### 8.3.2. Flussostato

Nessuna manutenzione necessaria.

Sostituire il flussostato, se difettoso.

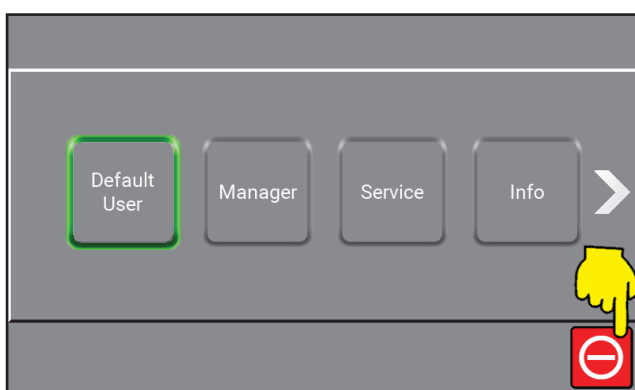
#### Installazione del flussostato

- Assicurarsi che il contrassegno sul dado del sensore che indica il punto di contatto sia all'interno del 30° parallelo verso la direzione del flusso (fare riferimento all'immagine sottostante).
- La fabbrica utilizza un frenafiletto per fissare il filetto, ma è possibile utilizzare anche uno spago da imballaggio o del nastro adesivo.



#### Taratura del flussostato:

1. Arrestare il sistema premendo il relativo pulsante sul modulo del display (vedere l'immagine sottostante).



2. Impostare la maniglia "risciacquo/schiuma" sulla posizione schiuma.
3. Ruotare la vite in ottone in basso finché si accendono due LED verdi.
4. Ruotare la vite in senso antiorario finché uno dei LED verdi si accende.
5. Chiudere l'alimentazione di acqua e verificare che il LED rosso si accenda. In caso contrario, ripetere dal punto 4.
6. Riapplicare il coperchio.

#### 8.3.3. Pompa/motore

- Nessuna manutenzione necessaria.

Per ulteriori informazioni, vedere il manuale di istruzioni del fornitore della pompa.

#### 8.3.4. Dosatron

- Sostituire le guarnizioni di dosaggio una volta all'anno.
- Risciacquare il più spesso possibile con acqua pulita. (Consultare la sezione 10.7 Pezzi di ricambio della pompa dosatrice)
- Disattivare l'alimentazione di acqua e lasciare che la pressione scenda a zero prima di regolare la velocità di iniezione.
- Installare le protezioni necessarie per l'eccesso di flusso, l'eccesso di pressione e il colpo di ariete (dispositivo di flusso/pressione anti-colpo di ariete). Installare il Dosatron su una linea di bypass totale.

Per tutti gli altri consigli relativi all'installazione, consultare Dosatron.

#### 8.4. Manutenzione preventiva/regolare

In funzione dell'utilizzo, la seguente manutenzione deve essere effettuata almeno una volta all'anno per evitare difetti e problemi di funzionamento.

##### 8.4.1. Decalcificazione

L'intervallo di decalcificazione dipende dalla durezza dell'acqua. Consultare la tabella seguente.

°dH	ppm	Intervallo di tempo tra rimozioni di calcare
0 - 5	18 - 90	12 mesi
5 - 10	90 - 180	6 - 12 mesi
10 - 15	180 - 270	3 - 6 mesi
15 - 20	270 - 360	3 - 6 mesi
> 20	> 360	1 - 3 mesi

##### 8.4.2. Accoppiamento

- Lubrificare regolarmente tutte le parti di accoppiamento (una volta al mese) con grasso impermeabile per evitare perdite e danni all'anello di tenuta.
- Sostituire gli anelli di tenuta negli accoppiamenti rapidi che perdono.

(Consultare la sezione 10 - Elenco dei pezzi di ricambio)

##### 8.4.3. Pulizia interna dell'unità

- La pulizia interna dell'unità è raccomandata una volta all'anno, a seconda dell'ambiente in cui è installata.
- Evitare di spruzzare sull'unità.
- Si consiglia di controllare regolarmente tutti i flessibili del prodotto ogni tre mesi circa.

### 8.5. Risoluzione dei problemi e rimedi

Se si verificano errori o problemi che non sono descritti, rivolgersi al tecnico di assistenza locale per ottenere assistenza.

<b>Guasto</b>	<b>Causa</b>	<b>Rimedio</b>
L'unità non si avvia	<ul style="list-style-type: none"> <li>• Nessuna tensione di alimentazione all'unità</li> <li>• Messaggio di errore sul display</li> <li>• Flussostato fuori regolazione</li> </ul>	<ul style="list-style-type: none"> <li>• Assicurarsi che l'alimentazione elettrica e l'inverter siano accesi.</li> <li>• Leggere l'errore e intervenire di conseguenza</li> <li>• Provare a regolare di nuovo il flussostato</li> </ul>
Assenza di pressione/ pressione troppo bassa	<ul style="list-style-type: none"> <li>• Alimentazione di acqua insufficiente all'unità</li> <li>• Il filtro è ostruito</li> <li>• La pompa perde o emette rumori stridenti</li> <li>• Ugello di risciacquo non installato</li> <li>• Alimentazione di acqua assente</li> </ul>	<ul style="list-style-type: none"> <li>• Aprire la valvola di alimentazione di acqua</li> <li>• Pulire il filtro</li> <li>• Chiamare il tecnico</li> <li>• Posizionare l'ugello di risciacquo</li> <li>• Garantire l'alimentazione di acqua</li> </ul>



## 9. Messa fuori servizio finale

### 9.1. Smontaggio

1. Accertarsi che il sistema sia lavato con acqua pulita prima dello smontaggio.
2. Spegnerne l'alimentazione elettrica.
3. Chiudere l'alimentazione dell'acqua.
4. Chiudere l'alimentazione dell'aria.
5. Depresurizzare.

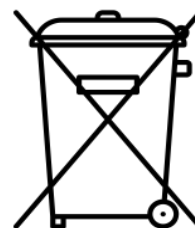
### 9.2. Smaltimento

Se l'unità deve essere smaltita, separare le parti riciclabili da quelle non riciclabili. La struttura in acciaio è facilmente separabile e non presenta rischi ambientali. Attenersi a tutte le norme e le disposizioni vigenti in materia di smaltimento della stazione e di tutela dell'ambiente.



#### **ATTENZIONE**

Smaltire i componenti elettronici e di altri sistemi come smaltimento di rifiuti speciali. In alternativa, rivolgersi a un'azienda di smaltimento specializzata.















# 1. Contents

<b>2. Polski - Symbole dokumentów</b>	105
<b>3. Informacje ogólne</b>	106
3.1. MX10 / MX25	106
3.2. Tabliczka identyfikacyjna	107
3.3. Dostawca	107
3.4. Specyfikacje techniczne	108
<b>4. Bezpieczeństwo</b>	109
4.1. Bezpieczeństwo użytkownika	109
4.2. Bezpieczeństwo produktu:	109
4.3. Wyłączanie awaryjne	110
4.3.1. Odłączanie zasilania	110
4.4. Hałas	110
4.5. Drgania	110
4.6. Usterki i środki ostrożności	110
4.7. Ryzyko resztkowe	110
4.7.1. Uszkodzone urządzenie:	110
4.7.2. Naprawa urządzenia:	110
<b>5. Transport i instalacja</b>	111
5.1. Transport	111
5.2. Przygotowanie do instalacji	111
5.3. Instrukcje instalacji	111
5.4. Instalacja elektryczna	111
5.4.1. Zasilanie	111
5.4.2. Wyłącznik różnicowo-prądowy (ELCB)	111
5.4.3. Wyłącznik serwisowy	111
5.5. Instalacja pompy dozującej	112
5.6. Instalacja systemu przelewowego	112
5.7. Przyłącze wody	112
<b>6. Przygotowanie systemu</b>	113
6.1. Uruchomienie nowego systemu	113
6.2. Wskazówki dotyczące odpowietrzania	113
6.2.1. Odpowietrzanie systemu przewodów rurowych	113
6.2.2. Odpowietrzanie pompy	113
6.3. Regulacje	113
6.3.1. Instrukcje i konfiguracja	113
<b>7. Obsługa</b>	113
7.1. Uruchamianie/wyłączanie	113
7.2. Użytkowanie zgodne z przeznaczeniem	114
7.3. Użytkowanie niezgodne z przeznaczeniem	114
7.4. Obsługa	114
7.4.1. Ostrzeżenia i błędy	114
7.4.2. Stężenie produktu	114
7.5. Regulacja zaworu po stronie wlotowej	114
<b>8. Konserwacja, rozwiązywanie problemów i serwisowanie</b>	115
8.1. Personel serwisowy	115
8.2. Długie przerwy w produkcji	115
8.3. Podzespoły	115
8.3.1. System sterowania	115
8.3.2. Przełącznik przepływu	115
8.3.3. Pompa/silnik	115
8.3.4. Dozownik Dosatron	116
8.4. Konserwacja regularna i zapobiegawcza	116
8.4.1. Odkamienianie	116
8.4.2. Łączniki	116
8.4.3. Czyszczenie wnętrza urządzenia	116
8.5. Rozwiązywanie problemów i usuwanie usterek	117

<b>9. Koniec okresu użytkowania</b> .....	118
9.1. Demontaż .....	118
9.2. Utylizacja .....	118
<b>10. Spare part list</b> .....	135
10.1. MX10 / MX25 overview .....	136
10.2. Outlet .....	138
10.3. Display module .....	139
10.4. Pump .....	140
10.5. Inverter .....	141
10.6. Dosing pump .....	142
10.7. Dosing pump spare parts .....	143
<b>11. Sensors &amp; diagrams Hybrid 7 MX</b> .....	144
11.1. Flow diagram mixing station .....	145
11.2. El diagram .....	146
<b>12. Installation, mounting &amp; layout</b> .....	155
12.1. Mounting Mixing station .....	156
12.2. Layout drawing .....	157

## Polski

## 2. Polski - Symbole dokumentów

	Przeczytaj przed użyciem.		<b>Niebezpieczeństwo:</b> Ryzyko porażenia prądem! Możliwe konsekwencje: Śmierć lub doznanie poważnych obrażeń ciała.
	Podczas obsługi urządzenia należy nosić okulary ochronne.		<b>Niebezpieczeństwo:</b> Ostrzeżenie! Ostre krawędzie — uważaj na palce.
	Podczas obsługi urządzenia należy nosić rękawice i odpowiednią odzież.		<b>Gorące powierzchnie:</b> Ryzyko oparzeń! Możliwe konsekwencje: Poważne obrażenia.
	Należy nosić obuwie ochronne.		<b>Wyłączenie zasilania:</b> Po odłączeniu głównego źródła zasilania, urządzenie może znajdować się pod napięciem przez maksymalnie 5 minut.
	<b>Uwaga:</b> Sytuacja potencjalnie szkodliwa. Możliwe konsekwencje: Może dojść do uszkodzenia produktu lub szkód w jego otoczeniu. Zapobiegać.		
	<b>Ostrożnie:</b> Sytuacja niebezpieczna. Możliwe konsekwencje: doznanie lekkich lub drobnych obrażeń.		
	<b>Ostrzeżenie:</b> Sytuacja potencjalnie niebezpieczna. Możliwe konsekwencje: Śmierć lub doznanie poważnych obrażeń ciała.		
	<b>Niebezpieczeństwo:</b> Sytuacja niebezpieczna. Możliwe konsekwencje: Śmierć lub doznanie poważnych obrażeń ciała.		

### 3. Informacje ogólne

Firma Nilfisk FOOD gratuluje zakupu nowego niskociśnieniowego urządzenia do czyszczenia pianą i dezynfekcji.

Urządzenie to spełnia najnowocześniejsze standardy technologiczne w odniesieniu do urządzeń przeznaczonych do czyszczenia niskociśnieniowego w Twoim obiekcie.

Ważne, aby personel obsługujący urządzenie przeczytał niniejszą instrukcję obsługi przed instalacją, uruchomieniem i przystąpieniem do jego użytkowania.

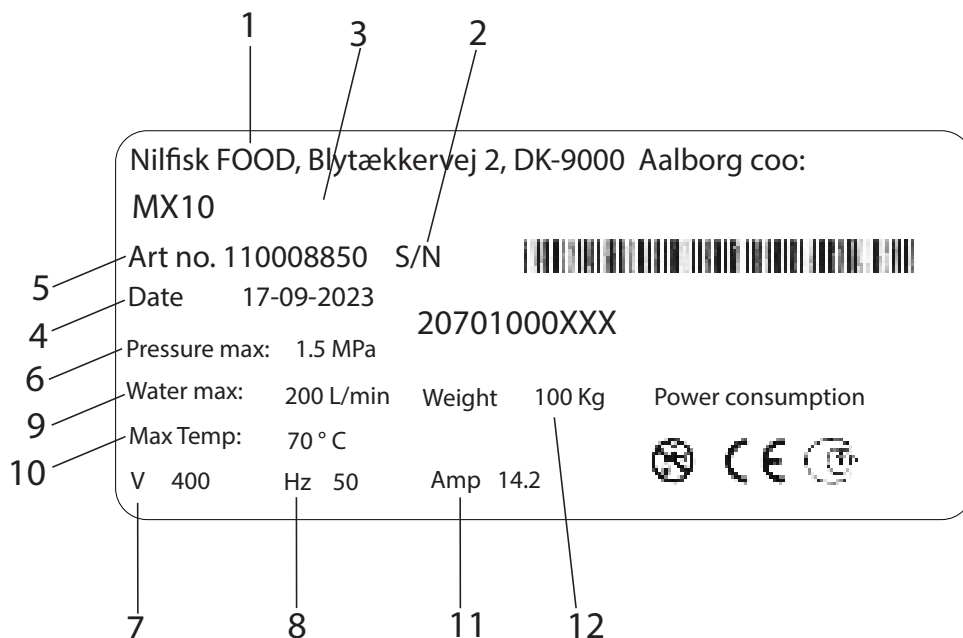
#### 3.1. MX10 / MX25

Hybrid 7 MX to w pełni funkcjonalny system pompujący, który dostarcza wstępnie rozcieńczoną wodę wraz z produktem do różnych obszarów, w których prowadzone jest czyszczenie.

System jest wyposażony w pompę sterowaną przetwornikiem częstotliwości, który bez względu na warunki eksploatacyjne utrzymuje ciśnienie robocze na stałym poziomie.

Do prawidłowego działania stacja mieszalnikowa musi być zasilana odpowiednią ilością wody, energii, sprężonego powietrza i produktu.

## 3.2. Tabliczka identyfikacyjna



1. Producent
2. Nr seryjny
3. Typ
4. Data produkcji
5. Nr artykułu
6. Ciśnienie min.
7. Napięcie zasilania
8. Częstotliwość
9. Maks. zużycie wody
10. Temperatura maks.
11. Prąd
12. Ciężar

## 3.3. Dostawca

Nilfisk FOOD  
 Blytækkervej 2  
 DK-9000 Aalborg, Dania  
 Tel.: +45 2969 5100  
 Nr CVR 6257 2213  
 www.nilfiskfood.com

## 3.4. Specyfikacje techniczne

Dane techniczne	Jednostka	MX10	MX25
<b>Informacje ogólne</b>			
Poziom hałasu ISO 11202	dB	< 73	< 73
Wymiary wys. × szer. × gł.	mm [cale]	1400x1250x625 [55x49x24]	1400x1250x625 [55x49x24]
Stopień ochrony IP		100 [220]	102 [224]
Ciężar	kg [lb]	IP55	IP55
Liczba produktów		1	1
<b>Woda</b>			
Ciśnienie robocze dla przepływu w stanie rozcieńczonym na wylocie (wartość maks.)	MPa (bar) [psi]	1.3 (13) [188.5]	1.3 (13) [188.5]
Rodzaj przyłącza na wlocie		ISO 228/1-F 3/4" żeńskie	ISO 228/1-F 3/4" żeńskie
Rodzaj przyłącza na wylocie		ISO 228/1-F 11/4" męskie	ISO 228/1-F 11/4" męskie
Min. dopływ wody	l/min [gal/min]	50 [13.2]	133 [35.1]
Maks. temperatura wody	C° [°F]	40°C [104]	40°C [104]
Maks. ciśnienie zasilania	MPa (bar) [psi]	6 (60) [870.2]	8 (80) [1160.3]
Przepływ w stanie rozcieńczonym na wylocie (wartość maks.)	l/min [gal/min]	140 [36.9]	140 [36.9]
Przepływ w stanie rozcieńczonym na wylocie (tryb pracy ciągłej)	l/min [gal/min]	50 [13.2]	133 [13.2]
Ciśnienie pompy dla przepływu w stanie rozcieńczonym na wylocie (wartość zadana)	MPa (bar) [psi]	0.8 (8) [116]	0.8 (8) [116]
<b>Elektryczność</b>			
Napięcie zasilania	V	3/PE 380-528	3/PE 380-528
Częstotliwość	Hz	50/60	50/60
Pobór mocy	kW	3	5,5
Prąd znamionowy	A	7	12
Przewód elektryczny: L1, L2, L3, PE (min)	mm <sup>2</sup>	4x2,5	4x2,5
<b>Moc wyjściowe:</b>			
Maks. obciążenie pojedynczego wyjścia	A		0,8
Maks. suma obciążenia wszystkich wyjść	A		2
Napięcie znam.	V		24
Napięcie min.	V		22
Napięcie maks.	V		24,5
<b>Moc wejściowa:</b>			
Napięcie wejściowe wł.	V		24
Min. napięcie wejściowe wł.	V		22
Maks. napięcie wejściowe wł.	V		25
Maks. napięcie wejściowe wył.	V		2
<b>Powietrze</b>			
Wylot przelewowy OD	mm	77	77
Rodzaj przyłącza na wlocie	Ø mm	6 szybkozłącze	6 szybkozłącze
Min. ciśnienie powietrza zasilającego	MPa(bar)[psi]	2 (20) [290]	2 (20) [290]
Maks. ciśnienie powietrza zasilającego	MPa(bar)[psi]	8 (80) [1160.3]	8 (50) [1160.3]
Wymagana wartość natężenia przepływu	NI/min	100	100

## 4. Bezpieczeństwo

### 4.1. Bezpieczeństwo użytkownika



Podczas obsługi urządzenia należy nosić okulary ochronne.



Podczas obsługi urządzenia należy nosić rękawice i odpowiednią odzież.



Należy nosić obuwie ochronne.

- Nigdy nie należy obsługiwać urządzenia bez odpowiedniego przeszkolenia w zakresie jego obsługi i bezpieczeństwa. Szkolenie musi zostać przeprowadzone przez wykwalifikowany personel.
- Przed użyciem należy przeczytać dołączoną instrukcję obsługi oraz instrukcje dotyczące bezpieczeństwa.



**OSTROŻNIE:**

Urządzenie może być gorące. Należy zapewnić wystarczający czas na schłodzenie.



**OSTRZEŻENIE:**

Nie użytkować omawianego urządzenia, jeśli w pobliżu znajdują się osoby nie noszące odzieży ochronnej.



**OSTRZEŻENIE:**

Niewłaściwe użytkowanie dyszy natryskowych może być niebezpieczne. Dysze nie mogą być kierowane w stronę ludzi, urządzeń elektrycznych znajdujących się pod napięciem lub samego urządzenia.



**OSTRZEŻENIE:** Wody pochodzącej z systemu nie należy używać do celów innych niż czyszczenie.

### 4.2. Bezpieczeństwo produktu:

- Omawiane urządzenie zostało zatwierdzone do stosowania z produktami i środkami dezynfekującymi.



**OSTRZEŻENIE:**

Ryzyko pozostałości chemicznych. Nosić odzież ochronną.

- Produkt może być dostarczany z pompy dozującej. Więcej informacji można znaleźć w sekcji 5.7.

- Podczas pracy z substancjami chemicznymi, wymiany produktu, konserwacji lub naprawy należy przestrzegać procedur bezpieczeństwa. Więcej informacji można znaleźć na etykietach produktów i w karcie charakterystyki substancji niebezpiecznej.



**OSTRZEŻENIE:** Nie należy zmieniać ustawień wprowadzonych lub zalecanych przez dostawcę produktu.



**OSTRZEŻENIE:** Należy pamiętać, że mieszanie produktów podczas użytkowania może prowadzić do niebezpiecznej reakcji chemicznej, potencjalnie niebezpiecznej dla użytkownika.



**OSTRZEŻENIE:**

To urządzenie zostało zaprojektowane do użytku ze środkami czyszczącymi dostarczonymi lub zalecanymi przez dostawcę.




**OSTROŻNIE**

Po użyciu zasilanie produktem należy dokładnie wypłukać.

W podzespołach mających kontakt z produktami zasadowymi należy używać uszczelek AF. W podzespołach mających kontakt z produktami kwasowymi należy używać uszczelek VF.

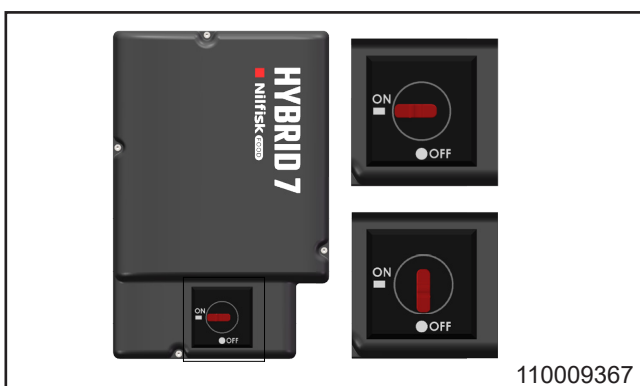


### 4.3. Wyłączenie awaryjne

	<p><b>NIEBEZPIECZEŃSTWO:</b> W przypadku błędu/usterki lub serwisowania urządzenia:</p> <ol style="list-style-type: none"> <li>1. Wyłączyć zasilanie.</li> <li>2. Zamknąć dopływ wody.</li> <li>3. Zamknąć dopływ powietrza.</li> </ol>
---	---

#### 4.3.1. Odłączanie zasilania

- Wyłączyć zasilanie urządzenia.
- Wyłączyć falownik. Falownik można wyłączyć, obracając przełącznik do pozycji pionowej (patrz poniższa ilustracja).



### 4.4. Hałas

Poziom hałasu wg normy ISO 11202: < 70dB.

### 4.5. Drgania

Drgania przenoszone na kończymy górne są zgodne z normą ISO 5349-1.

### 4.6. Usterki i środki ostrożności

#### 4.7. Ryzyko resztkowe

##### 4.7.1. Uszkodzone urządzenie:

- Nie używać w przypadku braku możliwości obsługi zaworów odcinających lub braku możliwości wybraniażądanego trybu pracy.
- Pod żadnym pozorem nie obsługiwać urządzenia, jeśli zostało przemieszczone z miejsca, w którym zostało pierwotnie zamontowane.

##### 4.7.2. Naprawa urządzenia:

- Nie należy podejmować prób samodzielnej naprawy urządzenia. Zawsze należy skontaktować się z autoryzowanym serwisem. Adresy serwisowe znajdują się na końcu instrukcji.
- Zablokować i oznaczyć uszkodzone urządzenie, aby uniknąć przypadkowego uruchomienia.
- Ze względów bezpieczeństwa należy stosować wyłącznie zatwierdzone i oryginalne części zamienne.

## 5. Transport i instalacja

### 5.1. Transport

- Zabezpieczyć urządzenie pasami, aby zapobiec przesuwaniu się lub przewróceniu podczas transportu.
- Urządzenie należy transportować wyłącznie w pozycji poziomej.
- Urządzenie należy ustawić na nóżkach, które znajdują się w podstawie urządzenia.
- Jeśli urządzenie jest transportowane, gdy temperatura jest bliska lub niższa niż 0°C (32°F), należy upewnić się, czy zostało ono całkowicie opróżnione z wody, aby uniknąć uszkodzeń.

### 5.2. Przygotowanie do instalacji

- Ze względów bezpieczeństwa przed instalacją urządzenia należy przeczytać wszystkie dołączone informacje.
- Oprócz niniejszej instrukcji należy przestrzegać obowiązujących przepisów i regulacji obowiązujących w momencie zakupu.
- Instalacja zawsze musi zapewniać zgodność z przepisami lokalnymi.
- Należy rozważyć pozostawienie co najmniej 1 m wolnej przestrzeni wokół urządzenia w celu ułatwienia czynności konserwacyjnych.
- Przed podłączeniem urządzenia należy dokładnie przepłukać rurociąg.
- Urządzenie powinno być dokładnie wypoziomowane i ustawione bezpiecznie na nóżkach.

### 5.3. Instrukcje instalacji

W celu zapewnienia bezpiecznego montażu, należy przestrzegać następujących zasad:

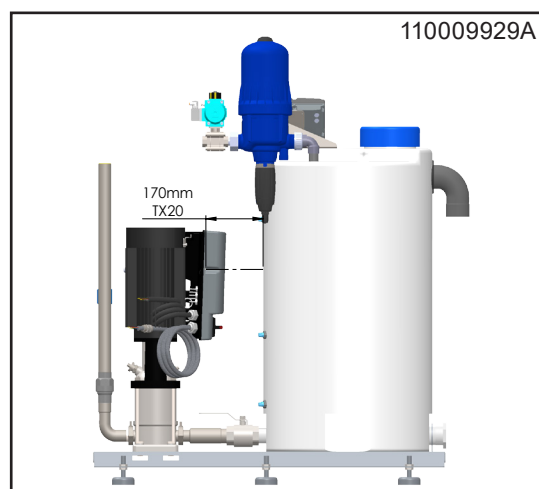
- Urządzenie należy instalować wyłącznie w miejscu zabezpieczonym przed mrozem.
- Zalecana wysokość montażu została przedstawiona na rysunku montażowym. Nóżki można regulować, aby zapewnić stabilność urządzenia na nierównym podłożu.

### 5.4. Instalacja elektryczna

Schematy elektryczne i dane znamionowe można znaleźć w sekcji 11.

#### 5.4.1. Zasilanie

Instrukcje podłączania znajdują się na kablach. Kolejność faz jest podporządkowana.



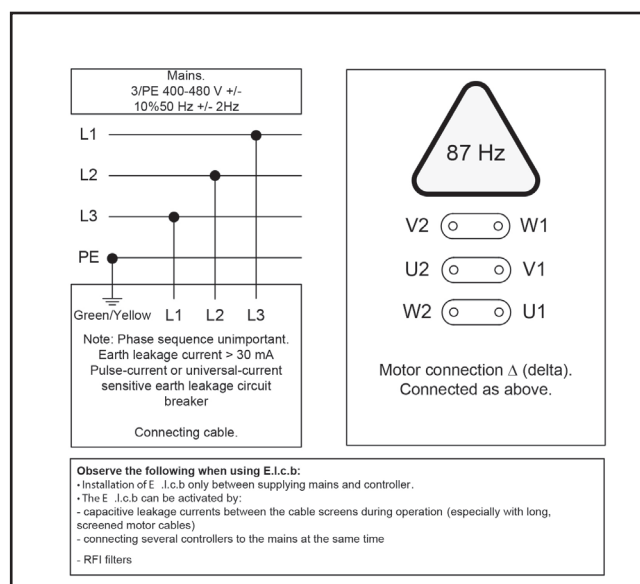
#### 5.4.2. Wyłącznik różnicowo-prądowy (ELCB).

- Wyłącznik różnicowo-prądowy (ELCB), znany również jako bezpiecznik różnicowoprądowy (RCD) lub różnicówka (RCCB), należy wykorzystywać w systemie z napędem bezstopniowym podłączonym do 3-fazowego napięcia 400 V.
- Poziom wyzwalania ELCB musi wynosić 300 mA.
- Należy pamiętać, że prąd 30 mA wykorzystywany w gospodarstwach domowych może działać nieprawidłowo z powodu upływu prądu.

#### 5.4.3. Wyłącznik serwisowy

Urządzenie zawsze musi być podłączane do zasilania sieciowego za pomocą osobnego wyłącznika serwisowego.

	MX10	MX25
Napięcie:	3/PE 380-528 V AC	3/PE 380-528 V AC
Częstotliwość:	50/60 Hz 48-62	50/60 Hz 48-62
Obciążenie silnika:	3 kW	5,5 kW
Obciążenie całkowite:	3,5 kW	6 kW
Prąd znamionowy:	7 A	12 kW
Bezpieczniki:	20 A	20 A
L1, L2, L3, PE (min)	2,5 mm <sup>2</sup>	2,5 mm <sup>2</sup>



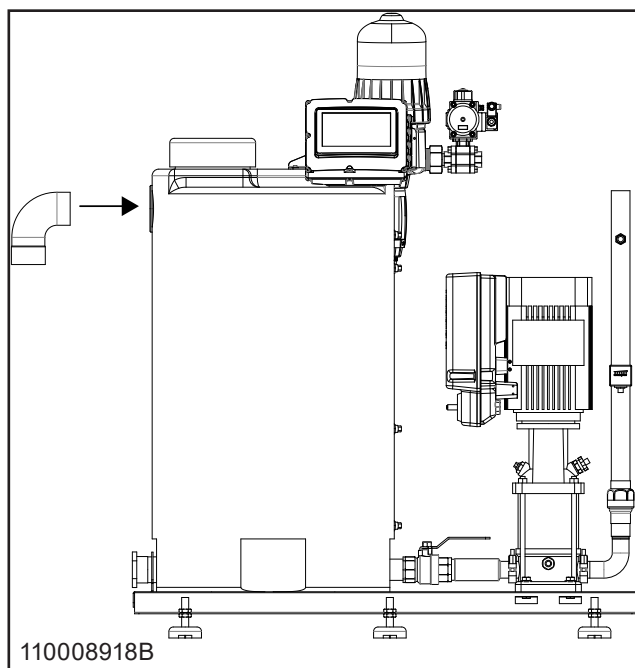
### 5.5. Instalacja pompy dozującej

1. Rozpakuj pompę dozującą i wyjmij zawór kulowy z osobnego opakowania.
2. Umieść pompę i zawór w zagłębieniu uchwyty.
3. Załóż uszczelkę dołączoną do zestawu.
4. Dokręć ręcznie nakrętkę.
5. Podłącz wtyczkę elektrozaworu po stronie wlotowej.

### 5.6. Instalacja systemu przelewowego

1. Zamontuj kolanko (EN1451 Ø75, w zestawie).
2. Podłącz do kolanka rury lub węże.
3. Podłącz do odpływu.

Uwaga: W zestawie znajduje się tylko kolanko.



### 5.7. Przyłącze wody

Specyfikacje techniczne dopływu wody zostały opisane w sekcji 3.4.

Instalacja:

- Przed podłączeniem należy dokładnie przepłukać rury doprowadzające wodę.
- Dla uzyskania optymalnej wydajności należy zamontować filtr na rurze wlotowej.
- Należy używać wyłącznie oryginalnych węży w odpowiednim rozmiarze.
- Unikać syfonów w instalacji rurowej.
- Stosować złącza kołnierzowe, które ułatwiają wykonywanie czynności konserwacyjnych.

Aby ograniczyć spadki ciśnienia do minimum:

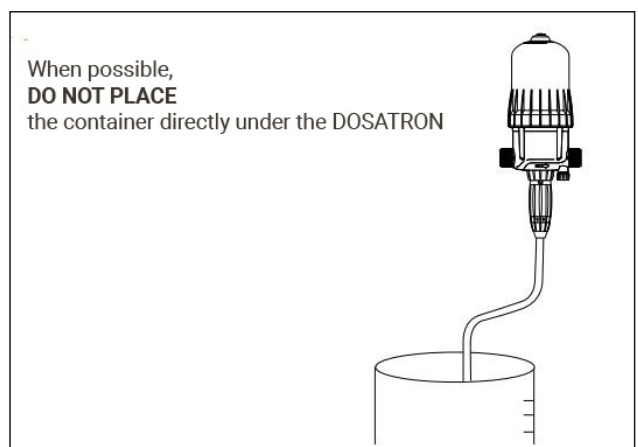
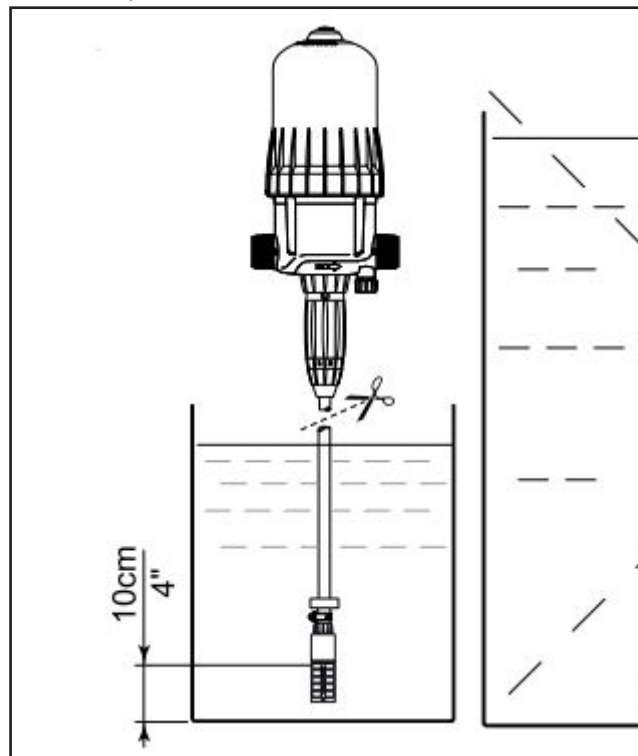
- Unikać stosowania długich przewodów rurowych.
- Stosować zawory kulowe o niskim oporze ciśnieniowym.
- Unikać złączy powodujących duże spadki ciśnienia.

- Umieszczenie modułu filtrującego rury zasysającej:
- Co najmniej 10 cm (4") powyżej podstawy zbiornika.
  - Nad poziomem podłoża.
  - Zawsze poniżej przyłącza wody dozownika Dosatron.



### UWAGA

Należy używać wyłącznie oryginalnych węży i złączy w odpowiednim rozmiarze.



## 6. Przygotowanie systemu

### 6.1. Uruchomienie nowego systemu

Aby zapewnić sprawne uruchomienie nowego systemu, należy postępować zgodnie z poniższymi wskazówkami.

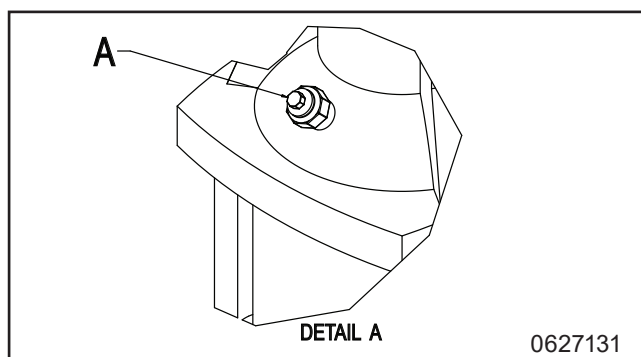
### 6.2. Wskazówki dotyczące odpowietrzania

#### 6.2.1. Odpowietrzanie systemu przewodów rurowych

- Po zakończeniu użytkowania należy zamknąć dopływ wody.
- W przypadku dłuższych przestojów, wymagane może być regularne odpowietrzanie.

#### 6.2.2. Odpowietrzanie pompy

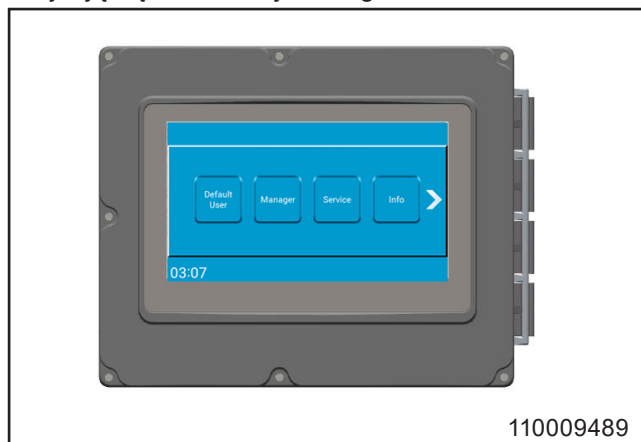
- W celu wypchnięcia pozostałości powietrza do górnej części pompy, należy uruchomić pompę.
- Wyłączyć pompę.
- Poluzować korek spustowy o 1-2 obroty i rozpocząć odpowietrzanie do momentu, w których zacznie wypływać sama woda.
- Dokręcić korek spustowy.
- Nigdy nie należy luzować korka spustowego podczas pracy pompy, ponieważ może to spowodować uszkodzenie uszczelki.



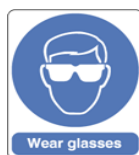
### 6.3. Regulacje

#### 6.3.1. Instrukcje i konfiguracja

Ogólne wskazówki dotyczące obsługi urządzenia znajdują się w instrukcji obsługi.



## 7. Obsługa



Podczas obsługi urządzenia należy nosić okulary ochronne.



Podczas obsługi urządzenia należy nosić rękawice i odpowiednią odzież.



Należy nosić obuwie ochronne.

- Ogólne wskazówki dotyczące obsługi urządzenia znajdują się w instrukcji obsługi.
- Urządzenie może być obsługiwane wyłącznie przez przeszkolony personel. Instrukcje dotyczące bezpieczeństwa pracy można znaleźć w sekcji 4.1.

### 7.1. Uruchamianie/wyłączanie

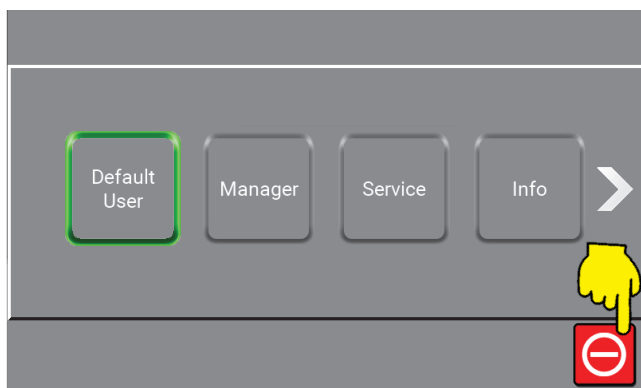
- Po zakończeniu użytkowania należy zamknąć dopływ wody i powietrza.
- Po użyciu zasilenie produktem należy wypłukać (patrz sekcja 8.4.1).

#### Uruchamianie

1. Sprawdzić, czy dopływ wody i powietrza do systemu jest otwarty.
2. W przypadku rurociągu bezpośredniego wykorzystywanego do zasilania produktem należy upewnić się, czy zasilanie na pewno zostało włączone.
3. Wybrać żądaną funkcję i postępować zgodnie ze wskazówkami opisanymi w instrukcji obsługi.

#### Wyłączanie

1. Zatrzymać system, naciskając odpowiedni przycisk na wyświetlaczu sterowania (patrz poniższa ilustracja).



2. Wyłączyć dopływ wody.
3. Wyłączyć zasilanie produktem, podnosząc wąż ssący lub wyłączając rurociąg bezpośredni.

### 7.2. Użytkowanie zgodne z przeznaczeniem

Chemiczne stacje mieszalnikowe są przeznaczone do mieszania i dostarczania wstępnie rozcieńczonych produktów do niskociśnieniowych urządzeń do czyszczenia Nilfisk. Wstępnie rozcieńczony roztwór służy do czyszczenia powierzchni w produkcji żywności.

Roztwór wody i detergentu jest przygotowywany w pompie dozującej.

### 7.3. Użytkowanie niezgodne z przeznaczeniem

- Zaopatrzenie w wodę pitną.
- Mieszanie składników żywności.
- Ilość dostarczanej wody przekracza zalecane wartości przepływu.
- Montaż urządzenia w miejscu z niedostatecznym odprowadzeniem wody.
- Stosowanie środków chemicznych innych niż określone przez producenta środków chemicznych i które nie nadają się do wstępnego rozcieńczenia.

W trakcie pracy zbiornik powinien być oznaczony odpowiednimi ostrzeżeniami, zgodnie z zawartością zbiornika i lokalnymi przepisami.

W przypadku konieczności zmiany produktu na inny należy przepłukać wodą całą instalację łącznie z pompą dozującą i opróżnić zbiornik.

### 7.4. Obsługa

Urządzenie jest dostarczane w stanie skonfigurowanym, gotowe do użytku. To oznacza, że napełnianie zbiornika stacji mieszalnikowej odbywa się automatycznie, a uruchomienie pompy następuje w momencie pojawienia się przepływu w jednym lub kilku punktach poboru. Gdy przepływ ustanie, pompa wyłączy się.

Stężenie detergentu jest regulowane bezpośrednio na wlocie pompy dozującej. Szczegółowe informacje

i wytyczne dotyczące serwisowania pompy dozującej zostały podane w karcie danych i instrukcji obsługi.

Każdorazowo przed rozpoczęciem dozowania roztworu należy podłączyć dyszę do dezynfekcji lub pianowania do pistoletu/zaworu niskiego ciśnienia.

#### 7.4.1. Ostrzeżenia i błędy

Ostrzeżenia i błędy są podane na wyświetlaczu. Możliwe przyczyny problemów i proponowane rozwiązania zostały opisane w instrukcji obsługi oprogramowania.

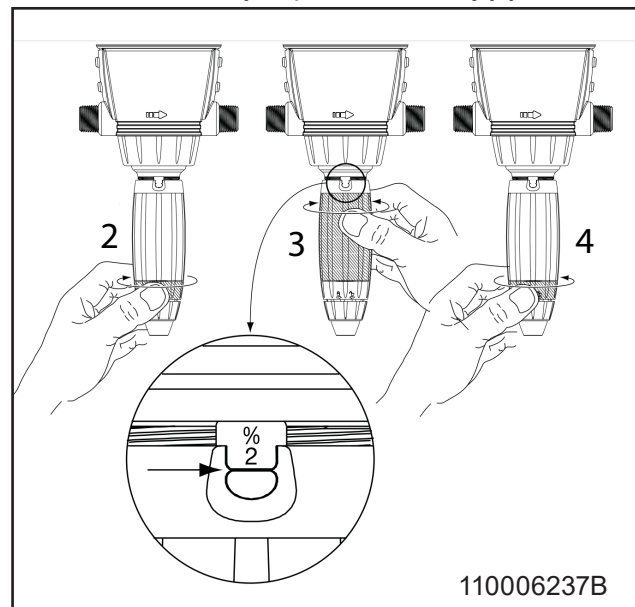


Nie należy używać narzędzi ani metalowych przyrządów.

#### 7.4.2. Stężenie produktu

Regulację stężenia można przeprowadzać w momencie, gdy dozownik Dosatron nie znajduje się pod ciśnieniem.

1. W celu spuszczenia ciśnienia należy zamknąć zawór po stronie wlotowej i odczekać, aż ciśnienie spadnie do zera.
2. Następnie odkręcić pierścień blokujący (ilustracja po lewej).
3. Następnie obrócić lub poluzować nakrętkę dozującą tak, aby 2 nacięcia regulacyjne w uchu pierścienia odpowiadały żądanemu dozowaniu.
4. Na koniec dokręcić pierścień blokujący.



#### 7.5. Regulacja zaworu po stronie wlotowej

Aby wydłużyć czas zamykania zaworu pneumatycznego, należy przekręcić tłumik hałasu w prawo; aby skrócić czas zamykania należy przekręcić tłumik w lewo. Regulację przeprowadza się zgodnie z indywidualnymi preferencjami klienta lub w celu ograniczenia uderzeń hydraulicznych w przewodach rurowych.

## 8. Konserwacja, rozwiązywanie problemów i serwisowanie



Czynności serwisowe może wykonywać jedynie autoryzowany i wykwalifikowany personel.

### 8.1. Personel serwisowy

W celu zapewnienia prawidłowego działania i uniknięcia usterek, konserwacja powinna być wykonywana co najmniej raz w roku przez autoryzowanego serwisanta. Upoważnieni technicy muszą posiadać wiedzę na temat systemów higieny, przepisów bezpieczeństwa oraz krajowych norm technicznych.

Omawiane urządzenie czyszczące jest zgodne z przepisami UE i posiada oznaczenie CE. Aby uzyskać więcej informacji, należy skontaktować się z działem serwisowym (patrz tylna strona instrukcji).

### 8.2. Długie przerwy w produkcji

W przypadku przerw w produkcji przekraczających 6 miesięcy wymagane jest opróżnienie i zabezpieczenie pompy:

1. Zdjąć osłonę zabezpieczającą sprzętło.
2. Nałożyć kilka kropel oleju silikonowego na oś pomiędzy częścią górną a łącznikiem.

Należy dokładnie przestrzegać instrukcji dostawcy pompy. Nie przechowywać ani nie obsługiwać urządzenia w temperaturze poniżej zera.

### 8.3. Podzespoły

#### 8.3.1. System sterowania

Nie wymaga konserwacji.  
W przypadku uszkodzenia: Skontaktować się z technikiem serwisu.

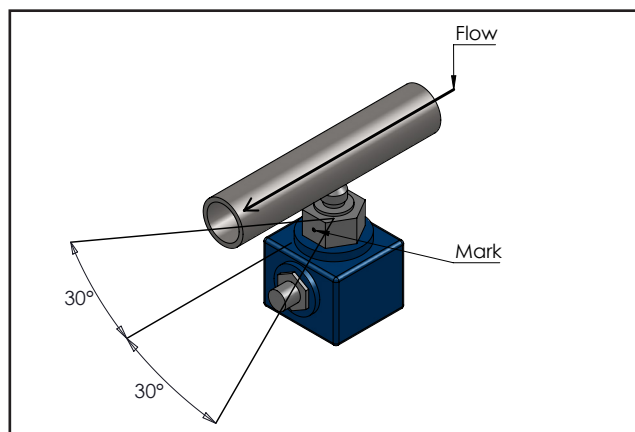
#### 8.3.2. Przełącznik przepływu

Nie wymaga konserwacji.

W przypadku uszkodzenia, wymienić.

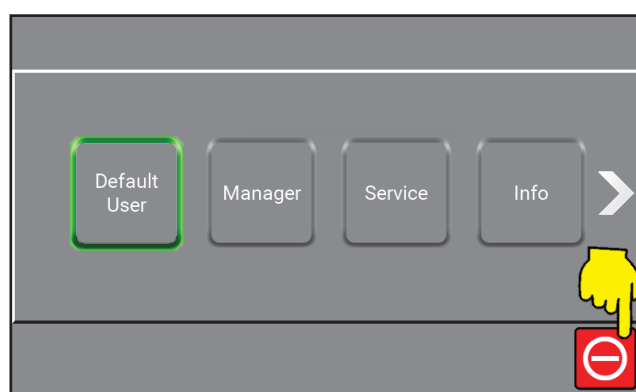
#### Montaż przełącznika przepływu

- Znacznik na nakrętce czujnika wskazujący punkt styku powinien znajdować się w zakresie 30° równoległe do kierunku przepływu (zob. ilustracja poniżej).
- W fabryce w celu zabezpieczenia gwintów stosuje się uszczelniacze, niemniej jednak można również użyć przędzy lub taśmy uszczelniającej.



#### Kalibracja przełącznika przepływu:

Zatrzymać system, naciskając odpowiedni przycisk na wyświetlaczu sterowania (zob. ilustracja poniżej).



1. Ustawić pokrętko „płukanie/piana” w pozycji „piana”.
2. Obrócić znajdującą się na dole mosiężną śrubę, aż zapalą się dwie zielone diody LED.
3. Obracać śrubę w kierunku przeciwnym do ruchu wskazówek zegara, aż zaświeci się jedna z zielonych diod LED.
4. Zamknąć dopływ wody i sprawdzić, czy świeci się czerwona dioda. Jeśli nie, powtórzyć czynności, zaczynając od kroku 4.
5. Ponownie założyć pokrywę.

#### 8.3.3. Pompa/silnik

Nie wymaga konserwacji.  
Więcej informacji można znaleźć w instrukcji obsługi dostarczonej przez dostawcę pompy.

#### 8.3.4. Dozownik Dosatron

- Uszczelki dozownika należy wymieniać raz w roku.
- Dozownik należy płukać czystą wodą tak często, jak to możliwe.  
(Zob. 10.7 Części zamienne do pompy dozującej)
- Przed przystąpieniem do regulacji parametrów dozowania, w celu spuszczenia ciśnienia należy zamknąć zawór po stronie wlotowej i odczekać, aż ciśnienie spadnie do zera.
- Zabezpieczyć urządzenie przed przelaniem, nadmiernym wzrostem ciśnienia i uderzeniami hydraulicznymi (anytuderzeniowe/ciśnieniowe urządzenia bezpieczeństwa). Zamontować Dosatron na przewodzie obejściowym.

Aby uzyskać więcej informacji na temat instalacji, prosimy o kontakt z firmą Dosatron.

#### 8.4. Konserwacja regularna i zapobiegawcza

Aby zapobiec usterkom i awariom, poniższe czynności konserwacyjne należy wykonywać co najmniej raz w roku.

##### 8.4.1. Odkamienianie

Częstotliwość odkamieniania będzie zależała od twardości wody. Patrz poniższa tabela.

°dH	ppm	Częstotliwość odkamieniania
0-5	18-90	12 miesięcy
5-10	90-180	6-12 miesięcy
10-15	180-270	3-6 miesięcy
15-20	270-360	3-6 miesięcy
> 20	> 360	1-3 miesiące

##### 8.4.2. Łączniki

- Aby zapobiec wyciekom i uszkodzeniu pierścienia uszczelniającego O-ring łączniki należy smarować regularnie (raz w miesiącu) wykorzystując do tego celu smar wodoodporny.
- W przypadku nieszczelnych szybkozłączy należy wymienić ich uszczelki.

(Zob. sekcja 10 - Lista części zamiennych)

##### 8.4.3. Czyszczenie wnętrza urządzenia

- Czyszczenie wnętrza urządzenia zalecane jest raz w roku, w zależności od środowiska, w którym urządzenie jest zainstalowane.
- Unikać rozpylania wewnątrz urządzenia.
- Raz na trzy miesiące zaleca się regularne sprawdzanie wszystkich węży urządzenia.

### 8.5. Rozwiązywanie problemów i usuwanie usterek

W przypadku wystąpienia błędów lub problemów, które nie zostały opisane, w celu uzyskania pomocy należy skontaktować się z lokalnym technikiem serwisowym.

<b>Usterka</b>	<b>Przyczyna</b>	<b>Rozwiązanie</b>
Urządzenie nie uruchamia się	<ul style="list-style-type: none"> <li>• Brak napięcia zasilania urządzenia</li> <li>• Komunikat o usterce widoczny na wyświetlaczu</li> <li>• Nieustawiony przełącznik przepływu</li> </ul>	<ul style="list-style-type: none"> <li>• Upewnić się, że zasilanie i falownik są włączone.</li> <li>• Odczytać błąd i podjąć odpowiednie działania</li> <li>• Spróbować ponownie wyregulować przełącznik przepływu</li> </ul>
Brak ciśnienia / zbyt niskie ciśnienie	<ul style="list-style-type: none"> <li>• Niewystarczający dopływ wody do urządzenia</li> <li>• Zatkany filtr</li> <li>• Pompa przecieka lub słychać niecodzienne odgłosy</li> <li>• Nie zainstalowano dyszy płuczącej</li> <li>• Brak dopływu wody</li> </ul>	<ul style="list-style-type: none"> <li>• Otworzyć zawór dopływu wody</li> <li>• Wyczyścić filtr</li> <li>• Wezwać technika</li> <li>• Założyć dyszę płuczącą</li> <li>• Zapewnić dopływ wody</li> </ul>



## 9. Koniec okresu użytkowania

### 9.1. Demontaż

1. Przed przystąpieniem do demontażu należy upewnić się, czy system został przepłukany czystą wodą.
2. Wyłączyć zasilanie.
3. Zamknąć dopływ wody.
4. Zamknąć dopływ powietrza.
5. Spuścić ciśnienie.

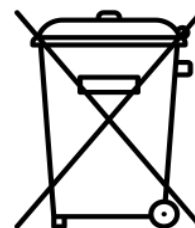
### 9.2. Utylizacja

Jeśli urządzenie wymaga utylizacji, należy oddzielić części nadające się do recyklingu od części, które się nie nadają. Stalowa konstrukcja jest łatwa w demontażu i nie stanowi zagrożenia dla środowiska. Należy przestrzegać wszystkich odpowiednich przepisów i regulacji dotyczących utylizacji maszyny i ochrony środowiska.



#### **OSTROŻNIE**

Utylizacja podzespołów elektronicznych i innych podzespołów musi zostać przeprowadzona w ramach utylizacji specjalnej. Alternatywnie, mogą one zostać usunięte przez wyspecjalizowaną firmę zajmującą się utylizacją takich odpadów.















# 1. Contents

<b>2. Nederlands - Pictogrammen in het document</b> .....	121
<b>3. Algemene informatie</b> .....	122
3.1. MX10 / MX25 .....	122
3.2. Identificatieplaatje .....	123
3.3. Leverancier .....	123
3.4. Technische specificaties .....	124
<b>4. Veiligheid</b> .....	125
4.1. Veilige bediening .....	125
4.2. Productveiligheid .....	125
4.3. Noodstop .....	126
4.3.1. De stroomvoorziening uitschakelen .....	126
4.4. Geluid .....	126
4.5. Trillingen .....	126
4.6. Mogelijke storingen en voorzorgsmaatregelen .....	126
4.7. Restrisico .....	126
4.7.1. Beschadigde unit .....	126
4.7.2. Reparatie van de unit .....	126
<b>5. Transport en installatie</b> .....	127
5.1. Transport .....	127
5.2. Installatievoorbereidingen .....	127
5.3. Montage-instructies .....	127
5.4. Elektrische installatie .....	127
5.4.1. Stroomvoorziening .....	127
5.4.2. Aardlekschakelaar (ELCB) .....	127
5.4.3. Serviceschakelaar .....	127
5.5. Installatie doseerpomp .....	128
5.6. Installatie overloop .....	128
5.7. Wateraansluiting .....	128
<b>6. Systeemvoorbereiding</b> .....	129
6.1. Opstarten van nieuw systeem .....	129
6.2. Richtlijnen voor ontluchting .....	129
6.2.1. Het leidingsysteem ontlichten .....	129
6.2.2. De pomp ontlichten .....	129
6.3. Afstellingen .....	129
6.3.1. Instructie en opstelling .....	129
<b>7. Bediening</b> .....	129
7.1. Start/Stop .....	129
7.2. Beoogd gebruik .....	130
7.3. Verkeerd gebruik .....	130
7.4. Bediening .....	130
7.4.1. Waarschuwing en foutmeldingen .....	130
7.4.2. Productconcentratie .....	130
7.5. Afstellen van inlaatklep .....	130
<b>8. Onderhoud, probleemoplossing en service</b> .....	131
8.1. Onderhoudspersoneel .....	131
8.2. Lange productieonderbrekingen .....	131
8.3. Onderdelen .....	131
8.3.1. Besturingssysteem .....	131
8.3.2. Flowschakelaar .....	131
8.3.3. Pomp/motor .....	131
8.3.4. Dosatron .....	131
8.4. Preventief/regulier onderhoud .....	132
8.4.1. Ontkalken .....	132
8.4.2. Koppeling .....	132
8.4.3. Inwendige reiniging van de unit .....	132
8.5. Probleemoplossing en remedie .....	133

<b>9. Einde van het gebruik</b> .....	134
9.1. Ontmanteling .....	134
9.2. Afvoerprocedure .....	134
<b>10. Spare part list</b> .....	135
10.1. MX10 / MX25 overview .....	136
10.2. Outlet .....	138
10.3. Display module .....	139
10.4. Pump .....	140
10.5. Inverter .....	141
10.6. Dosing pump .....	142
10.7. Dosing pump spare parts .....	143
<b>11. Sensors &amp; diagrams Hybrid 7 MX</b> .....	144
11.1. Flow diagram mixing station .....	145
11.2. El diagram .....	146
<b>12. Installation, mounting &amp; layout</b> .....	155
12.1. Mounting Mixing station .....	156
12.2. Layout drawing .....	157

## Nederlands

### 2. Nederlands - Pictogrammen in het document

	Vóór gebruik lezen.		<b>Gevaar:</b> Waarschuwing! Scherpe randen – let op uw vingers.
	Draag een veiligheidsbril bij gebruik van de unit.		<b>Heet oppervlak:</b> Risico van brandwonden! Mogelijke gevolgen: ernstig letsel.
	Draag handschoenen en geschikte kleding bij gebruik van de unit.		<b>Stroom uit:</b> Het apparaat kan tot 5 minuten na het loskoppelen van de netvoeding worden ingeschakeld.
	Het dragen van veiligheidsschoenen is verplicht.		
	<b>Opmerking:</b> Een potentieel schadelijke situatie. Mogelijke gevolgen: het product of iets in de buurt ervan kan beschadigd raken. Preventie.		
	<b>Voorzichtig:</b> Een gevaarlijke situatie. Mogelijke gevolgen: licht of gering letsel.		
	<b>Waarschuwing:</b> Een potentieel gevaarlijke situatie. Mogelijke gevolgen: dodelijk of ernstig letsel.		
	<b>Gevaar:</b> Een gevaarlijke situatie. Mogelijke gevolgen: dodelijk of ernstig letsel.		
	<b>Gevaar:</b> Risico op elektrische schokken. Mogelijke gevolgen: dodelijk of ernstig letsel.		

### 3. Algemene informatie

Nilfisk FOOD wenst u veel succes met uw nieuwe reinigingsapparatuur voor lagedrukschuim en ontsmetting.

De apparatuur biedt de nieuwste technologie in lage-drukreinigingsapparatuur in uw fabriek.

Het is belangrijk dat uw personeel deze gebruiksaanwijzing leest voorafgaand aan installatie, opstarten en gebruik van de apparatuur.

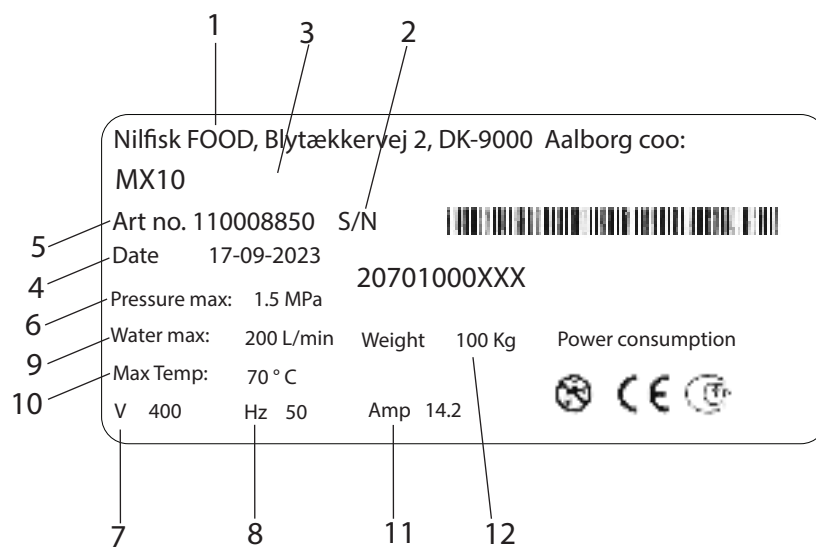
#### 3.1. MX10 / MX25

De Hybrid 7 MX is een volledig functioneel pompstelsel dat meerdere aangesloten reinigingszones voorziet van voorverdund water en product.

Ze zijn uitgerust met een frequentieregelde pomp die zorgt voor een constante werkdruk, ongeacht het gebruik.

Om het mengstation te kunnen bedienen, moet het worden voorzien van voldoende water, stroom, perslucht en product(en).

### 3.2. Identificatieplaatje



1. Producent
2. Serienr.
3. Type
4. Productiedatum
5. Artikelnr.
6. Minimum druk
7. Voedingsspanning
8. Frequentie
9. Maximaal waterverbruik
10. Maximum temperatuur
11. Stroom
12. Gewicht

### 3.3. Leverancier

Nilfisk FOOD  
 Blytækkervej 2  
 DK-9000 Aalborg, Denemarken  
 Tel.: +45 2969 5100  
 CVR-nr. 6257 2213  
 www.nilfiskfood.com

## 3.4. Technische specificaties

Technische gegevens	Enheid	MX10	MX25
<b>Algemeen</b>			
Geluidsniveau ISO 11202	dB	< 73	< 73
Afmetingen B x H x D	mm [inch]	1400x1250x625 [55x49x24]	1400x1250x625 [55x49x24]
Gewicht	kg [lb]	100 [220]	102 [224]
IP-beschermingsklasse		IP55	IP55
Aantal producten		1	1
<b>Water</b>			
Optionele druk voor voorverdun- de stroming uitlaat (max)	MPa (bar) [psi]	1.3 (13) [188.5]	1.3 (13) [188.5]
Aansluitingstype inlaat		ISO 228/1-F 3/4" bus	ISO 228/1-F 3/4" bus
Aansluitingstype uitlaat		ISO 228/1-F 11/4" pen	ISO 228/1-F 11/4" pen
Min. watertoevoer	L/min [gal/min]	50 [13.2]	133 [35.1]
Max. watertemperatuur	C° [°F]	40°C [104]	40°C [104]
Max. toevoerdruk	MPa (bar) [psi]	6 (60) [870.2]	8 (80) [1160.3]
Voorverdunde stroming uitlaat (max)	L/min [gal/min]	140 [36.9]	140 [36.9]
Voorverdunde stroming uitlaat (continu gebruik)	L/min [gal/min]	50 [13.2]	133 [13.2]
Pompdruk voor voorverdunde stroming uitlaat (instelpunt)	MPa (bar) [psi]	0.8 (8) [116]	0.8 (8) [116]
<b>Elektriciteit</b>			
Voedingsspanning	V	3/PE 380-528	3/PE 380-528
Frequentie	Hz	50/60	50/60
Stroomverbruik	kW	3	5,5
Nom. stroomsterkte	A	7	12
Elektrische kabel: L1, L2, L3, PE (min)	mm <sup>2</sup>	4x2,5	4x2,5
<b>Uitgangsvermogen</b>			
Max. belasting enkelvoudige uitgang	A		0,8
Max. belastingssom van alle ingangen	A		2
Nominale spanning	V		24
Min. spanning	V		22
Max. spanning	V		24,5
<b>Ingangsvermogen:</b>			
Ingangsspanning aan	V		24
Min.ingangsspanning aan	V		22
Max.ingangsspanning aan	V		25
Max.ingangsspanning uit	V		2
<b>Lucht</b>			
Overloopuitlaat OD	mm	77	77
Aansluitingstype inlaat	Ø mm	6 push in	6 push in
Min. druk luchttoevoer	MPa(bar)[psi]	2 (20) [290]	2 (20) [290]
Max. druk luchttoevoer	MPa(bar)[psi]	8 (80) [1160.3]	8 (50) [1160.3]
Vereist debiet	NI/min	100	100

## 4. Veiligheid

### 4.1. Veilige bediening



Draag een veiligheidsbril bij gebruik van de unit.



Draag handschoenen en geschikte kleding bij gebruik van de unit.



Het dragen van veiligheidsschoenen is verplicht.

- Gebruik de unit nooit zonder de juiste training in de gebruiks- en veiligheidsinstructies van de unit. De training moet worden gegeven door opgeleid personeel.
- Lees voorafgaand aan het gebruik de bijgesloten handleiding en veiligheidsinstructies.



#### VOORZICHTIG

De unit kan heet zijn.  
Zorg voor voldoende afkoeltijd.



#### WAARSCHUWING

Gebruik de unit niet in de buurt van personen, tenzij deze beschermende kleding dragen.



#### WAARSCHUWING

De spuitstralen kunnen gevaarlijk zijn bij verkeerd gebruik. De straal mag niet op personen, onder spanning staande elektrische voorzieningen of de unit zelf worden gericht.



**WAARSCHUWING** Gebruik het water uit het systeem niet voor andere doeleinden dan reinigen.



**WAARSCHUWING** Wijzig de instellingen niet die de leverancier van het product heeft verricht of aanbeveelt.



**WAARSCHUWING** Wees u ervan bewust dat het mengen van producten tijdens het gebruik kan leiden tot een gevaarlijke chemische reactie met potentieel risico voor de gebruiker.



#### WAARSCHUWING

Deze machine is bedoeld voor gebruik met de reinigingsmiddelen die de leverancier levert of aanbeveelt.



#### VOORZICHTIG

Het toegevoerde product moet na gebruik altijd grondig worden afgespoeld.

Gebruik een AF-afdichting voor alkaline producten of een VF-afdichting voor zure producten.

### 4.2. Productveiligheid

- De unit is goedgekeurd voor het gebruik van producten en desinfectiemiddelen.




#### WAARSCHUWING

Risico op resten van chemicaliën.  
Draag beschermende kleding.

- Het product kan worden geleverd via een doseerpomp. Zie paragraaf 5.7 voor meer informatie.
- Volg de veiligheidsprocedure bij de omgang met chemicaliën tijdens productwisselingen, onderhoud of reparaties. Raadpleeg de productetiketten en het VIB (MSDS) voor meer informatie.



### 4.3. Noodstop

	<p><b>GEVAAR</b></p> <p>In geval van een storing/defect of onderhoud aan de apparatuur:</p> <ol style="list-style-type: none"> <li>1. schakel de stroomvoorziening uit.</li> <li>2. sluit de watertoevoer af.</li> <li>3. sluit de luchttoevoer af.</li> </ol>
---	--

#### 4.3.1. De stroomvoorziening uitschakelen

- Schakel de stroomtoevoer naar de unit uit.
- Schakel de omvormer uit. De omvormer kan worden uitgeschakeld door de knop in verticale positie te zetten (zie afbeelding hieronder).



### 4.4. Geluid

Geluidsniveau volgens ISO 11202: < 70 dB.

### 4.5. Trillingen

Trillingen van hand/arm volgens ISO 5349-1.

### 4.6. Mogelijke storingen en voorzorgsmaatregelen

#### 4.7. Restriscio

##### 4.7.1. Beschadigde unit

- Niet gebruiken als de isolatiekleppen niet kunnen worden bediend of de vereiste werking niet kan worden geselecteerd.
- Gebruik de unit nooit als deze is losgekomen van de oorspronkelijke montageplaats.

##### 4.7.2. Reparatie van de unit

- Probeer nooit om de unit zelf te repareren. Neem altijd contact op met een geautoriseerd servicebedrijf. Raadpleeg de achterkant van de handleiding voor serviceadressen.
- Blokkeer en markeer elke defecte unit om onbedoeld gebruik te voorkomen.
- Gebruik om veiligheidsredenen alleen goedgekeurde en originele reserveonderdelen.

## 5. Transport en installatie

### 5.1. Transport

- Borg de unit tijdens het transport met riemen om verschuiven of kantelen te voorkomen.
- Vervoer de unit alleen in horizontale positie.
- De unit mag alleen worden geplaatst op de voetjes aan de onderkant van het product.
- Als de unit wordt verplaatst bij een temperatuur vlakbij of onder 0 °C (32 °F), zorg er dan voor dat het water volledig is afgevoerd om schade te voorkomen.

### 5.2. Installatievoorbereidingen

- Lees om veiligheidsredenen alle meegeleverde informatie voordat u de apparatuur installeert.
- Volg de toepasselijke wet- en regelgeving van het moment van aankoop, naast deze handleiding.
- De installatie moet altijd in overeenstemming zijn met de lokale wetgeving.
- Overweeg om ten minste 1 m ruimte rond de unit vrij te laten om het onderhoud te vereenvoudigen.
- Spoel de leiding grondig voordat u de unit aansluit.
- Zorg ervoor dat de unit waterpas staat en stevig is geplaatst op alle voetjes.

### 5.3. Montage-instructies

Neem voor een veilige montage het onderstaande in acht.

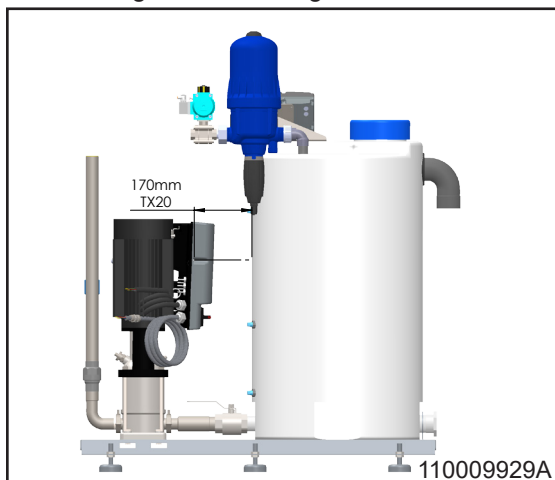
- Installeer de unit alleen in een vorstvrije ruimte.
- Raadpleeg de installatietekening voor de aanbevolen installatiehoogte. De voetjes zijn verstelbaar om de unit op een ongelijke ondergrond te stabiliseren.

### 5.4. Elektrische installatie

Raadpleeg paragraaf 11 voor elektrische schema's en classificaties.

#### 5.4.1. Stroomvoorziening

De aansluitinstructies zijn op de kabels aangebracht. De fasevolgorde is achtergesteld.



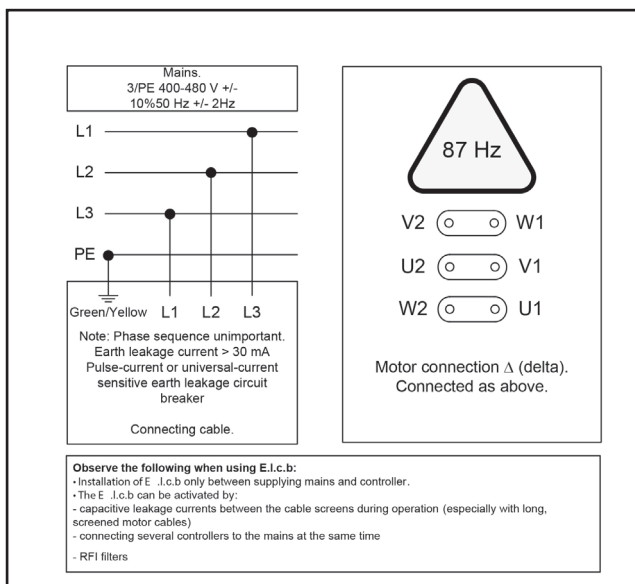
#### 5.4.2. Aardlekschakelaar (ELCB).

- Gebruik een aardlekschakelaar (ELCB), ook wel verliesstroomschakelaar of differentieelschakelaar genoemd, in een systeem met een frequentieregelaar die is aangesloten op 3 fase 400 V.
- Het activeringsniveau van de aardlekschakelaar moet 300 mA bedragen.
- Houd er rekening mee dat de 30 mA die in huishoudens wordt gebruikt, tot storingen kan leiden als gevolg van aardlek.

#### 5.4.3. Serviceschakelaar

De unit moet altijd via een aparte serviceschakelaar op de netvoeding worden aangesloten.

	MX10	MX25
Spanning:	3/PE 380-528 VAC	3/PE 380-528 VAC
Frequentie:	50/60 HZ 48-62	50/60 HZ 48-62
Motorbelasting:	3 kW	5,5 kW
Totale belasting	3,5 kW	6 kW
Nominale stroomsterkte:	7 A	12 kW
Zekering:	20 A	20 A
L1, L2, L3, PE (min)	2,5 mm <sup>2</sup>	2,5 mm <sup>2</sup>

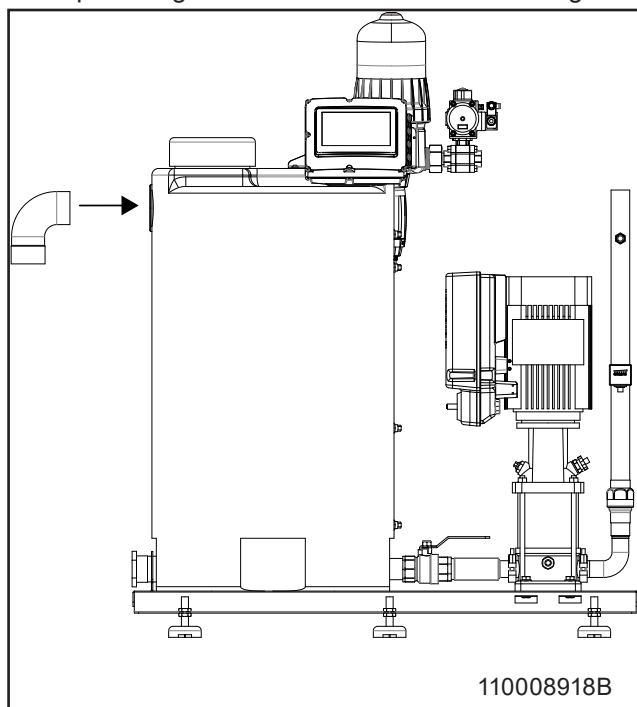


### 5.5. Installatie doseerpomp

1. Pak de doseerpomp en de kogelkraan van de inlaat uit de aparte doos uit.
2. Schuif de pomp en de klep op de uitsparing in de houder.
3. Breng de meegeleverde pakking aan.
4. Draai het geheel met de hand vast.
5. Maak de stekker van de magneetklep aan de kant van de inlaat vast.

### 5.6. Installatie overloop

1. Installeer het bochtstuk (EN1451 Ø 75, inbegrepen).
2. Breng leidingen of slangen aan het bochtstuk aan.
3. Sluit aan op de afvoer.
4. Opmerking Alleen het bochtstuk wordt meegeleverd.



### 5.7. Wateraansluiting

Raadpleeg paragraaf 3.4 voor technische specificaties over de watertoevoer.

Installatie:

- Spoel de aanvoerleiding grondig door vóór het aansluiten.
- Installeer een filter op de inlaat voor optimale prestaties.
- Gebruik een origineel type en maat slang.
- Vermijd insluiting van lucht in het leidingwerk.
- Gebruik klemhulzen voor eenvoudig onderhoud.

Om drukverlies tot een minimum te beperken:

- Gebruik korte leidingen.
- Installeer kogelkranen met lage weerstand.
- Gebruik geen high-loss fittings.

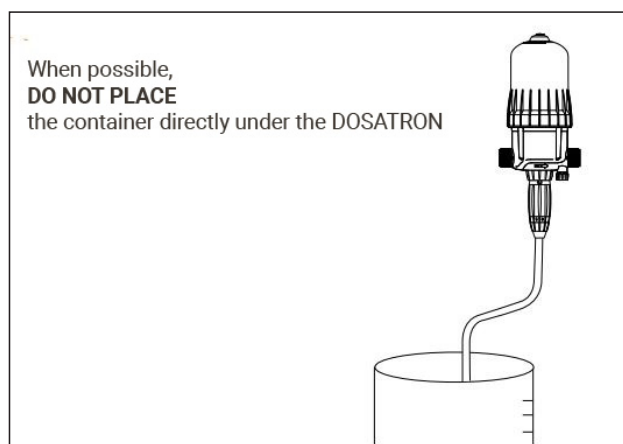
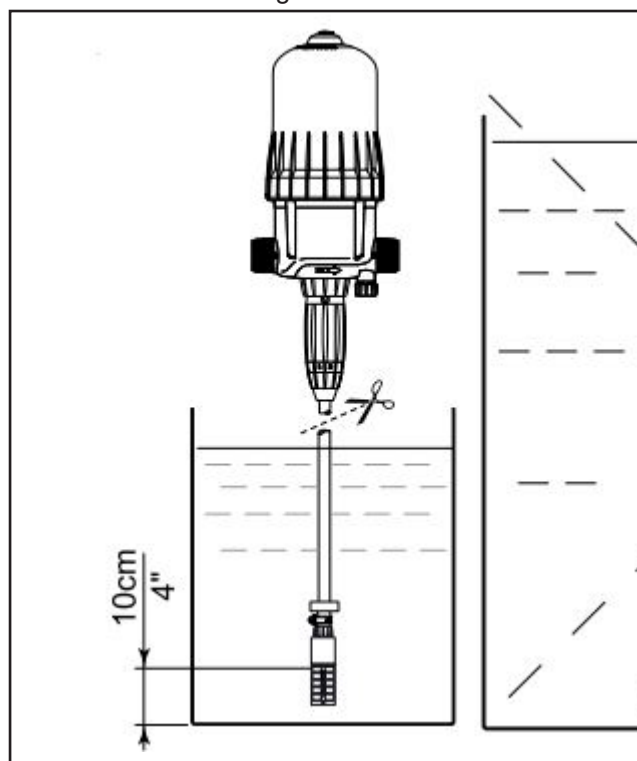
Plaatsing van de zeef in de zuigslang:

- Hang hem minstens 10 cm (4") boven de bodem van de container.
- Zorg dat hij boven de grond blijft.
- Nooit boven de Dosatron waterinlaat.



**LET OP**

Gebruik altijd het originele type slang in de originele maat van de aansluiting.



## 6. Systemvoorbereiding

### 6.1. Opstarten van nieuw systeem

Volg deze richtlijnen om het opstarten van het nieuwe systeem soepel te laten verlopen.

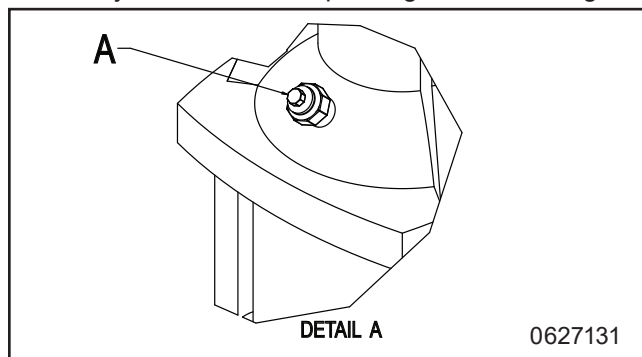
### 6.2. Richtlijnen voor ontluchting

#### 6.2.1. Het leidingsysteem ontluchten

- Sluit de watertoevoer na gebruik.
- Regelier ontluichten kan nodig zijn na langdurige stilstand.

#### 6.2.2. De pomp ontluchten

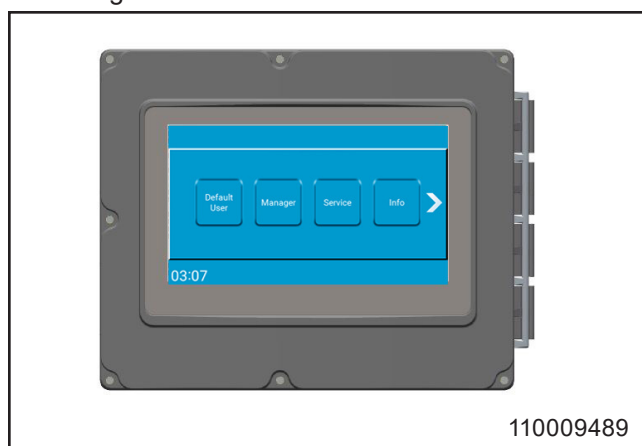
- Start de pomp om eventuele resterende luchtbelleten naar de bovenkant van de pomp te brengen.
- Stop de pomp.
- Draai de aftapplug 1-2 slagen los en ontluicht tot er alleen nog water uit stroomt.
- Draai de aftapplug vast.
- Draai de aftapplug nooit los terwijl de pomp in bedrijf is, omdat dit de pakking kan beschadigen.



### 6.3. Afstellingen

#### 6.3.1. Instructie en opstelling

Raadpleeg de gebruikershandleiding voor algemene bedieningsinstructies van de machine.



## 7. Bediening



Draag een veiligheidsbril bij gebruik van de unit.



Draag handschoenen en geschikte kleding bij gebruik van de unit.



Het dragen van veiligheidsschoenen is verplicht.

- Raadpleeg de gebruikershandleiding voor algemene bedieningsinstructies van de machine.
- Alleen getraind personeel mag deze unit bedienen. Raadpleeg paragraaf 4.1 voor veiligheidsinstructies voor de bediening.

### 7.1. Start/Stop

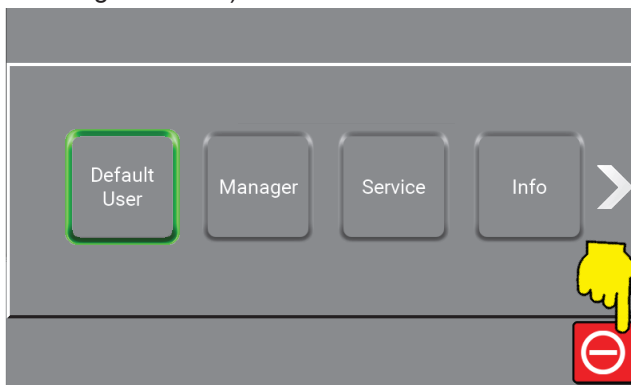
- Sluit de water- en luchttoevoer na gebruik.
- Spoel het toegevoerde product na gebruik af (raadpleeg paragraaf 8.4.1).

#### Start

1. Controleer of de water- en luchttoevoer voor het systeem open zijn.
2. Bij gebruik van het directe leidingsysteem voor de toevoer moet u controleren of de toevoer is ingeschakeld.
3. Selecteer de gewenste functie en volg de instructies in de gebruikershandleiding.

#### Stop

1. Stop het systeem door op de betreffende knop op het bedieningsdisplay te drukken (zie afbeelding hieronder).



2. Sluit de watertoevoer af.
3. Deactiveer de toevoer van het product door de aanzuigslang op te tillen, of het directe leidingsysteem uit te schakelen.

## 7.2. Beoogd gebruik

De mengstations voor chemicaliën zijn bestemd voor het mengen en afgeven van voorverdunde reinigings- en desinfectieproducten voor gebruik met een Nilfiskfood lagedrukreiniger. De voorverdunde oplossing moet worden gebruikt voor oppervlaktereiniging in de voedselproductie.

Water en reinigingsmiddel worden gemengd met een doseerpomp.

## 7.3. Verkeerd gebruik

- Niet bestemd voor de toevoer van drinkwater.
- Mengen van ingrediënten voor voedselproductie.
- De watertoevoer is verhoogd tot boven het aanbevolen debiet
- De unit wordt geplaatst op een plek met onvoldoende afvoer
- Gebruik van chemicaliën die niet zijn gespecificeerd door de fabrikant van de chemicaliën en die niet geschikt zijn voor voorverdunding.

Wanneer de unit in bedrijf is, moet de tank voorzien zijn van adequate waarschuwingen, afhankelijk van de inhoud van de tank en de plaatselijke voorschriften.

Als het nodig is om van product te wisselen, spoel dan het hele systeem door met water, waaronder ook de doseerpomp en maak de tank leeg.

## 7.4. Bediening

Bij levering is de unit al gebruiksklaar ingesteld. Voor het mengstation betekent dit dat de tank automatisch wordt bijgevuld en de pomp opstart wanneer er stroming is in één of meerdere uitlaten. Bovendien stopt de pomp al de stroming stilvalt.

De concentratie reinigingsmiddel moet direct worden bijgesteld op de inlaat van de doseerpomp. Raadpleeg voor meer gegevens en service over de doseerpomp ook het gegevensblad en de handleiding van de doseerpomp.

Sluit vóór gebruik van de uitlaat altijd een desinfectie- of schuimsproeier aan op het pistool/de lagedrukklep.

### 7.4.1. Waarschuwing en foutmeldingen

Waarschuwingen en foutmeldingen verschijnen op het display. Raadpleeg de softwarehandleiding voor oorzaak en herstel.

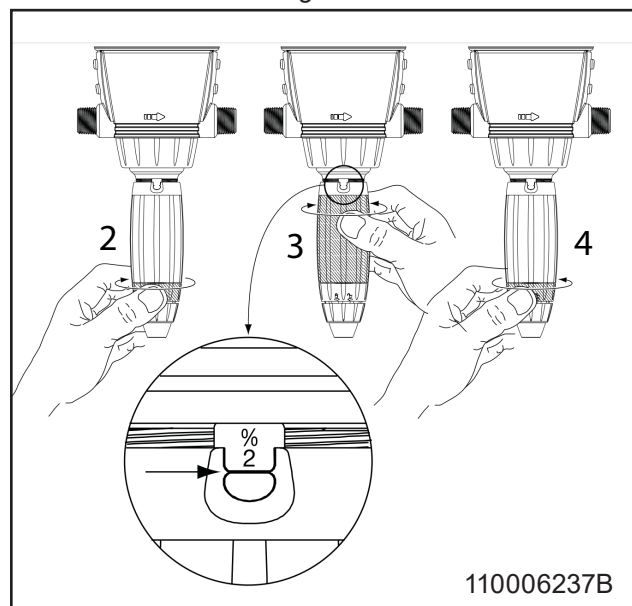


Gebruik geen gereedschap of metalen hulpmiddelen.

### 7.4.2. Productconcentratie

Bijstelling is nodig als er geen druk in de Dosatron aanwezig is.

1. Schakel de watertoevoer uit en laat de druk tot nul wegvallen.
2. Schroef de borgring los (afbeelding links).
3. Draai de stelmoer vaster of lossener om de 2 pieken van het oogje op één lijn te brengen met de gewenste verhouding op de schaalverdeling.
4. Draai de blokkeerring vast.



### 7.5. Afstellen van inlaatklep

Om de sluitingstijd van de pneumatische inlaatklep aan te passen, draait u de uitlaatdemper rechtsom om hem langzamer te laten werken of linksom om hem sneller te laten werken. Dit kan hinderlijke geluiden in de leidingen verminderen of voldoen aan wensen van de klant.

## 8. Onderhoud, probleemoplossing en service



Onderhoud mag alleen worden uitgevoerd door bevoegd en gekwalificeerd personeel.

### 8.1. Onderhoudspersoneel

Het onderhoud moet ten minste eenmaal per jaar worden uitgevoerd door een erkend onderhoudstechnicus om een goede werking te garanderen en defecten te voorkomen. Geautoriseerde technici moeten kennis hebben van hygiënesystemen, veiligheidsvoorschriften en nationale technische normen.

Deze reinigingsunit voldoet aan de EU-voorschriften en is voorzien van een CE-markering. Neem contact op met de serviceafdeling voor meer informatie (zie achterzijde handleiding).

### 8.2. Lange productieonderbrekingen

Voor productieonderbrekingen van meer dan 6 maanden moet u de pomp legen en beveiligen.

1. Neem de beschermkap van de koppeling weg.
2. Breng een paar druppels siliconenolie aan op de as tussen het bovenste deel en de koppeling.

Volg de instructies in de handleiding van de leverancier van de pomp zorgvuldig op. Bewaar of gebruik de apparatuur niet bij temperaturen onder het vriespunt.

### 8.3. Onderdelen

#### 8.3.1. Besturingssysteem

Geen onderhoud nodig.

Indien defect: roep de hulp in van een onderhoudstechnicus.

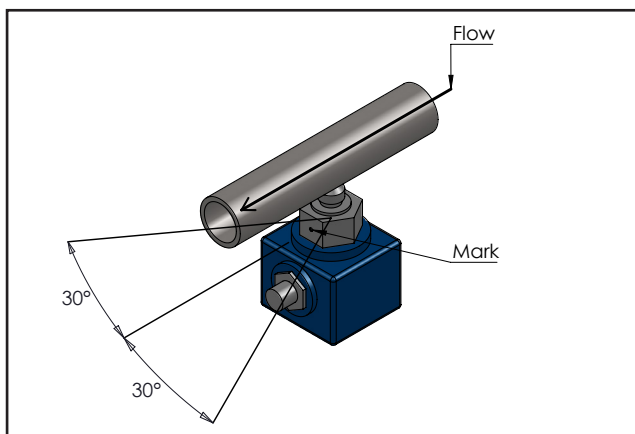
#### 8.3.2. Flowschakelaar

Geen onderhoud nodig.

Vervang de flowschakelaar als deze defect is.

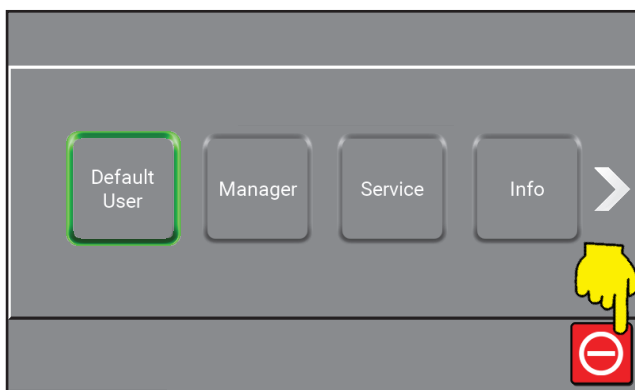
#### Installatie flowschakelaar

- Zorg ervoor dat de markering op de sensormoer die het contactpunt aangeeft, binnen 30° parallel aan de stroomrichting staat (zie afbeelding hieronder).
- De fabriek gebruikt draadborgmiddel om de schroefdraad vast te zetten, maar er kan ook pakkingsgaren of tape worden gebruikt.



#### Kalibratie flowschakelaar

1. Stop het systeem door op de betreffende knop op de display module te drukken (zie afbeelding hieronder).



2. Zet de hendel 'spoelen/schuimen' in de schuimstand.
3. Draai de messing schroef aan de onderkant totdat twee groene leds gaan branden.
4. Draai de schroef linksom tot een van de groene leds gaat branden.
5. Sluit de watertoevoer en controleer of de rode led gaat branden. Zo niet, herhaal dan vanaf stap 4.
6. Breng de afdekking weer aan.

#### 8.3.3. Pomp/motor

- Geen onderhoud nodig.

Zie de instructiehandleiding van de leverancier van de pomp voor meer informatie.

#### 8.3.4. Dosatron

- Vervang de doseerafdichtingen één keer per jaar.
- Spoel zo vaak mogelijk door met zuiver water. (Zie paragraaf 10.7 Reserveonderdelen doseerpomp)
- Schakel de watertoevoer uit en laat de druk tot nul wegvallen voordat u de inspuitering aanpast.
- Installeer de nodige beveiligingen voor doorstroomoverschot, overdruk en waterslag (waterslagbeveiliging). Installeer uw Dosatron op een totale omloopleiding.

Voor verdere installatieadviezen vraagt u Dosatron om raad.

#### 8.4. Preventief/regulier onderhoud

Afhankelijk van het gebruik moet het volgende onderhoud minstens één keer per jaar plaatsvinden om defecten en bedrijfsstoringen te voorkomen.

##### 8.4.1. Ontkalken

Het interval van de ontkalking is afhankelijk van de hardheid van het water. Raadpleeg de tabel hieronder.

°dH	ppm	Tijd tussen ontkalken
0-5	18-90	12 maanden
5-10	90-180	6 tot 12 maanden
10-15	180-270	3 tot 6 maanden
15-20	270-360	3 tot 6 maanden
> 20	> 360	1 tot 3 maanden

##### 8.4.2. Koppeling

- Smeer alle onderdelen van de koppeling regelmatig (een keer per maand) met waterbestendig vet om lekken en schade aan de O-ring te voorkomen.
- Vervang de O-ringen in lekkende snelkoppelingen. (Zie paragraaf 10 – Reserveonderdelenlijst)

##### 8.4.3. Inwendige reiniging van de unit

- Het wordt aanbevolen om de binnenkant van de unit eenmaal per jaar te reinigen, afhankelijk van de omgeving waarin deze is geïnstalleerd.
- Spuit niet op de unit.
- Het wordt aanbevolen om alle productslangen regelmatig, ongeveer om de drie maanden te controleren.

### 8.5. Probleemoplossing en remedie

Als er fouten of problemen optreden die niet worden beschreven, neem dan contact op met de lokale onderhoudstechnicus voor assistentie.

Storing	Oorzaak	Remedie
De unit start niet	<ul style="list-style-type: none"> <li>• Geen voedingsspanning naar de unit</li> <li>• Foutmelding op display</li> <li>• Flowschakelaar niet correct afgesteld</li> </ul>	<ul style="list-style-type: none"> <li>• Zorg ervoor dat de stroomvoorziening en de omvormer zijn ingeschakeld.</li> <li>• Lees de fout en handel dienovereenkomstig</li> <li>• Probeer de flowschakelaar opnieuw af te stellen</li> </ul>
Geen druk/ te lage druk	<ul style="list-style-type: none"> <li>• Onvoldoende watertoevoer naar de unit</li> <li>• Filter is verstopt</li> <li>• De pomp lekt of maakt knarsende geluiden</li> <li>• Geen sproeimond ingebouwd</li> <li>• Geen watertoevoer</li> </ul>	<ul style="list-style-type: none"> <li>• Open de watertoevoerklep</li> <li>• Reinig het filter</li> <li>• Waarschuw onderhoudstechnicus</li> <li>• Breng sproeimond aan</li> <li>• Zorg voor watertoevoer</li> </ul>



## 9. Einde van het gebruik

### 9.1. Ontmanteling

1. Zorg ervoor dat het systeem vóór de ontmanteling is doorgespoeld met schoon water.
2. Schakel de stroom uit.
3. Sluit de watertoevoer af.
4. sluit de luchttoevoer af.
5. Neem de druk weg.

### 9.2. Afvoerprocedure

Als de unit moet worden afgevoerd, dient u recyclebare en niet-recyclebare onderdelen te (laten) scheiden. De staalconstructie is eenvoudig te scheiden en vormt geen milieurisico. Volg alle relevante regels en voorschriften voor het afvoeren van de machine en bescherm het milieu.



#### VOORZICHTIG

Afgedankte elektronische onderdelen en dergelijke moeten bij het afvoeren als speciaal afval worden behandeld. Het kan ook door een gespecialiseerd afvalverwerkingsbedrijf worden afgevoerd.

